

# Monteringsanvisning för köksblandare

## **Strand Retro RE-1003**

RSK: 831 80 86

# Strand

Rev. 1.0 - 12.01

Denna produkt är anpassad till gällande branschregler. Strand garanterar produktens funktion om branschreglerna och monteringsanvisning följs.



**CeramTec**  
THE CERAMIC EXPERTS

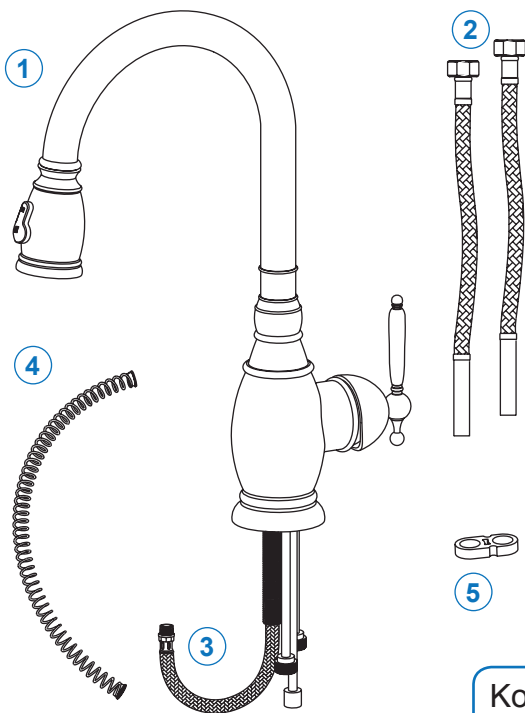
**triduo**

**NEOPERL®**

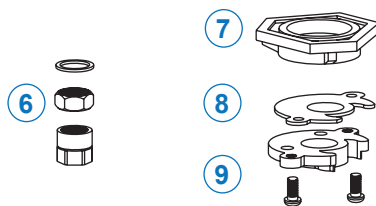
### ***Innehållsförteckning***

1. Kartongens innehåll
  2. Nödvändiga verktyg
  3. Sprängskiss / Reservdelar
  4. Att tänka på innan montering
  5. Monteringsanvisning
  6. Skötselråd
    - 6.1 Byte av strålsamlare
    - 6.2 Byte av keramisk insats
  7. ECO-funktion
    - 7.1 ECO-bygeln
    - 7.2 Flödesskrub
    - 7.3 Varmvattenringen
- Läs igenom denna anvisning innan montering av blandaren.
  - Kontrollera att blandaren är felfri.
  - Kontrollera alla delar som listas på nästa sidan finns med i förpackningen.
  - Ha alla listade verktyg tillhanda.

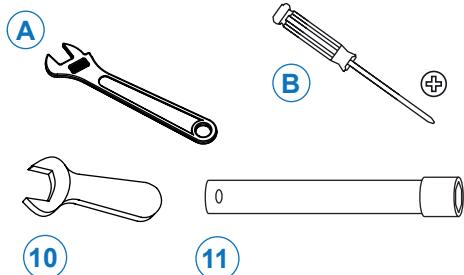
## 1. KARTONGENS INNEHÅLL



1	RE-1003
2	Neoflex® SPX DN8
3	Utdragbar Slang
4	Fjäder
5	Fjäderstopp
6	Muttrar
7	Diskbänksstöd
8	Mellanlägg av gummi
9	Låsbricka



## 2. NÖDVÄNDIGA VERKTYG



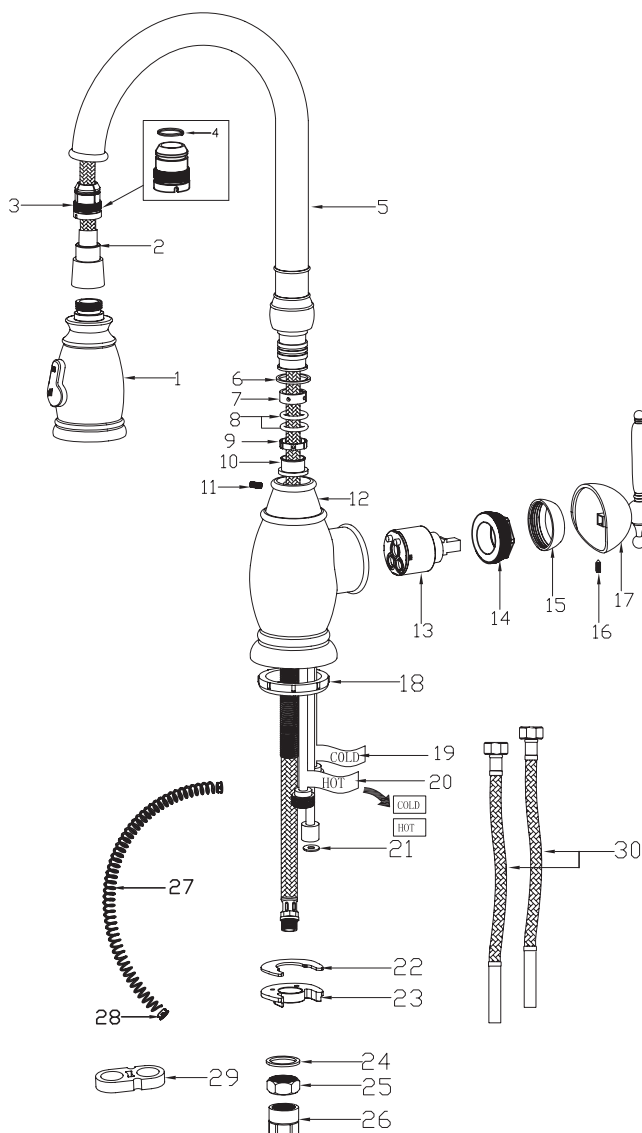
10	Fast nyckel (Medföljer)
11	Hylsnyckel (Medföljer)
A	Skiftnyckel
B	Stjärnskruvmejsel

Kontrollera att allt medföljer i förpackningen enligt ovan.  
Kontrollera att blandaren är felfri innan du börjar montera!

**SPARA VERKTYGEN  
SOM MEDFÖLJER!**

**KOMPLETTERA MED:  
2 st klämringsskopplingar**

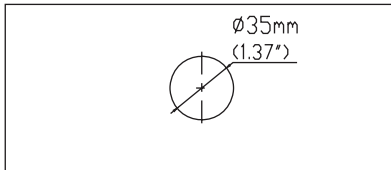
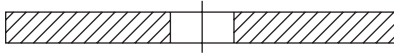
### 3. SPRÄNGSKISS / RESERVDELAR



Nr	Benämning
1	Duschmunstycke
2	Slang
3	Hylsa
4	Packning
5	Pip
6	O-ring
7	Spärrbricka
8	O-ring
9	Spärrbricka
10	Slitdel
11	Insexskruv
12	Blandarhus
13	Keramisk insats
14	Klämmutter
15	Kåpa
16	Insexskruv
17	Huv / Vrede
18	Packning
19	Kallvattenrör
20	Varmvattenrör
21	Packning
22	Mellanlägg
23	Spännmutter
24	Packning
25	Mutter
26	Mutter
27	Fjäder
28	Plastring
29	Slanghållare i plast
30	Anslutningsslang - 1/2"-mutter

## 4. ATT TÄNKA PÅ INNAN MONTERING

Notera håltagning 35 mm.



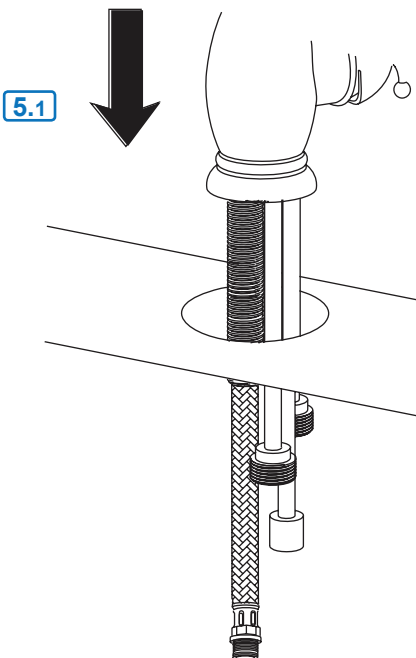
Renspolning av rörledningar skall göras innan blandaren monteras. Strand ansvarar inte för funktionskador orsakade av orenheter i vattnet.

**Stäng alltid av vattnet med huvudkranen innan byte av blandare!**

## 5. MONTERINGSANVISNING

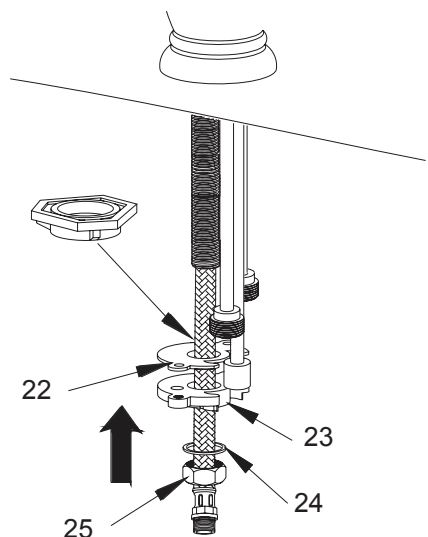
### 5.1 Blandaren sätts på plats

- För slangar och rör genom bänken.



### 5.2 Mellanlägg & låsbricka fästs

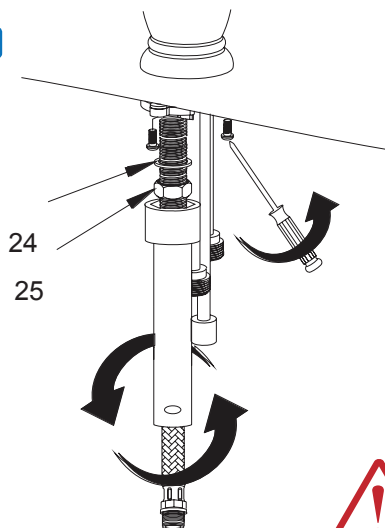
- Vid behov monteras diskbänksförstärkingen innan mellanlägget (22).
- Mellanlägget (22) och låsbrickan (23) träs över slangen (27) och hålls på plats av muttern (25).



### 5.3 Ställskruvar & muttrar fixeras

- Fixera mutter (25).
- För ytterligare fixering använd ställskruvarna enligt bild.

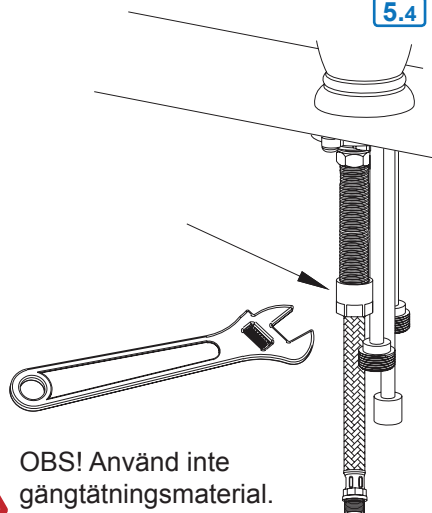
5.3



### 5.4 Fixering av muttern med fast hylsnyckel

- Använd medföljande hylsnyckel för att fixera blandaren med spännmuttrarna (28)

5.4



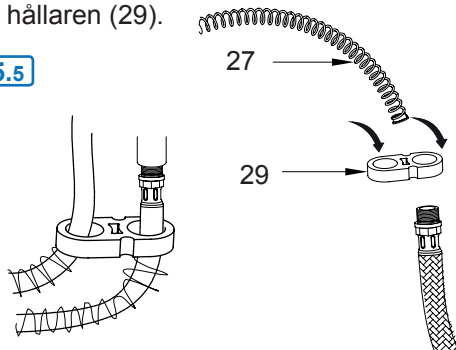
VARNING

OBS! Använd inte gängtätningmaterial.

### 5.5 Montera fjädern på slangen

- Trä först slangen genom slanghållarens (29) ena hål och trä sedan fjädern (27) på slangen.
- När fjädern är på, för slangen genom andra ringen på slanghållaren (29).

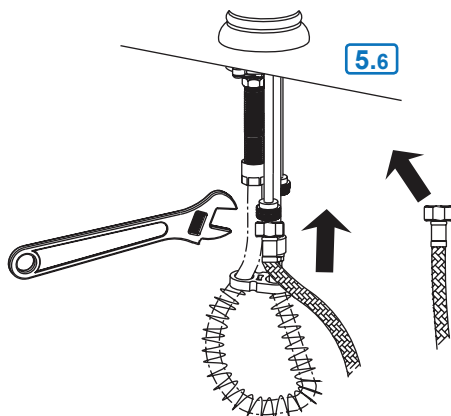
5.5



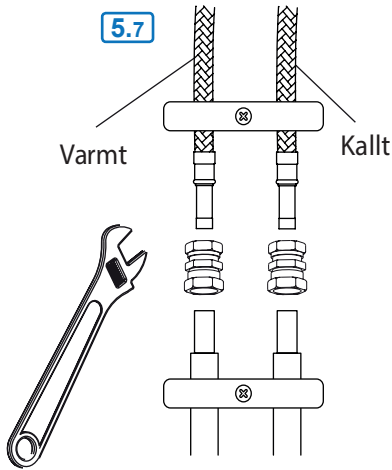
### 5.6 Anslutnings slangar

- Anslutnings slangarna (30) monteras på kallt resp. varmt.

5.6



### 5.7 Koppla anslutnings slangarna till inkommande vatten

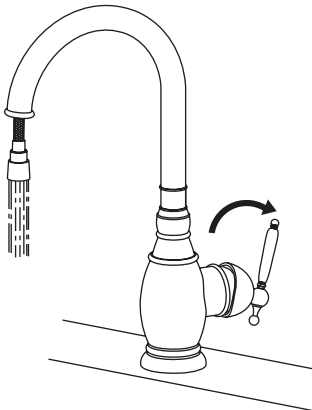


- Koppla anslutnings slangarna till KV respektive VV med typgodkända klämringsskopplingar.
- Matningsledningar och anslutnings slangar skall klamras mot väggen med klammor som är avsedda för rörens/slangarnas dimensioner.
- Klammorna skall monteras så nära rörkopplingarna som möjligt.

### 5.8 Spola ur slangen

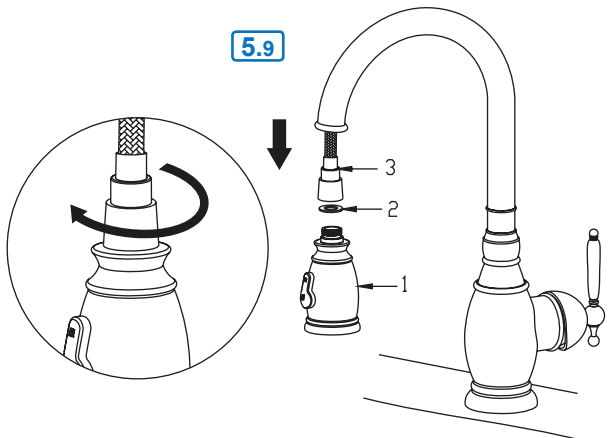
- Var noga med att spola ur slangen innan duschhandtaget (1) ansluts. Detta för att inte få in oönskade partiklar i strålsamlaren.

5.8



### 5.9 Montera duschhandtag / pip

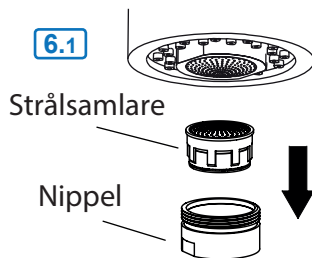
5.9



## 6. Skötselråd för din köksblandare

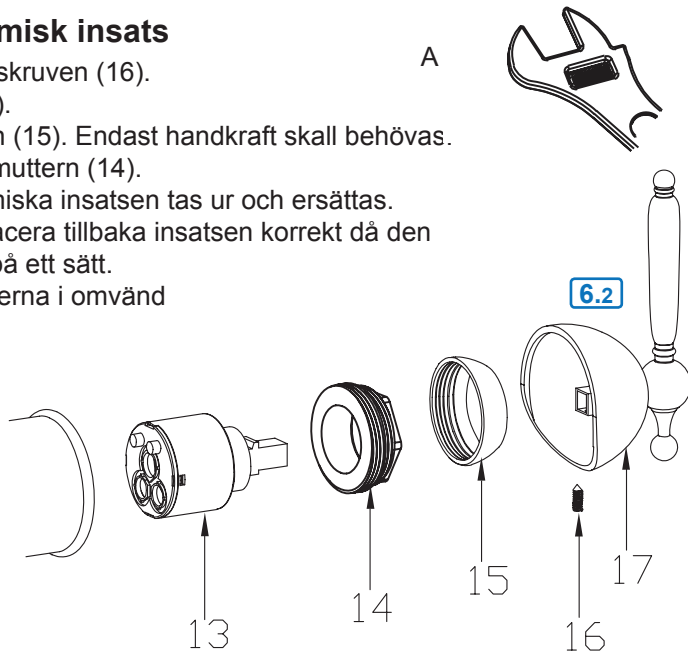
### 6.1 Byte av strålsamlare

- Använd skiftnyckel (A) för att skruva av (motsols) befintlig strålsamlare.
- Använd samma nyckel för att skruva dit din nya strålsamlare.



### 6.2 Byte av keramisk insats

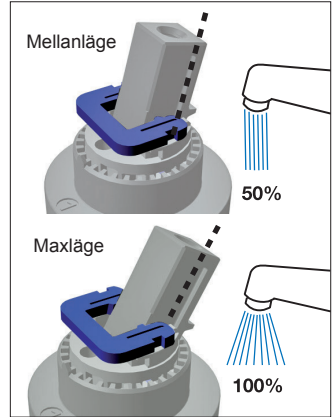
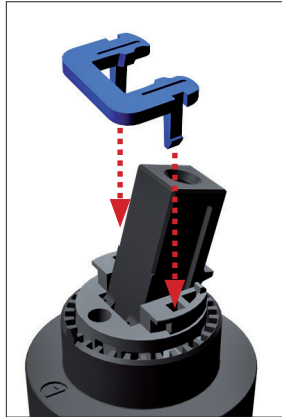
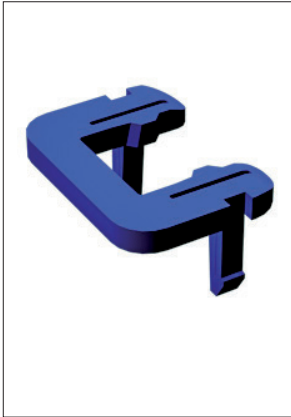
- Skruva loss insexskruven (16).
- Ta bort huven (17).
- Skruva loss kåpan (15). Endast handkraft skall behövas.
- Skruva loss klämmuttern (14).
- Nu kan den keramiska insatsen tas ur och ersättas.
  - Var noga att placera tillbaka insatsen korrekt då den enbart passar på ett sätt.
- Sätt tillbaka detaljerna i omvänd ordning.



Garantin gäller i fem år från inköpsdatum. Blandaren skall vara monterad och använt på ett korrekt sätt. Installationen och rördragning skall vara fackmannamässigt utförd och överensstämma med Boverkets Byggregler. Garantin omfattar ej normalt slitage, olyckshändelser, oaktksamhet, frysskador, vattenskador eller funktionsfel som uppstått genom orenheter eller kalk i vattnet. Garantin gäller inte demo/utställningsexemplar.

### 7.1 ECO-bygeln

Med ECO-bygeln monterad känns tydligt ett mellanläge när man reglerar flödet med flödesreglaget. Mellanläget stannar på ca 50% av maxflöde. Detta minskar både risken att få för kraftigt flöde, skvätta ned och onödig vattenförbrukning.



### 7.2 Flödesskruv

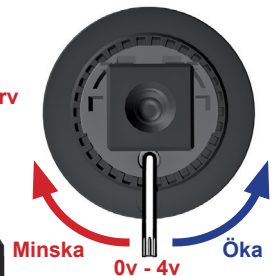
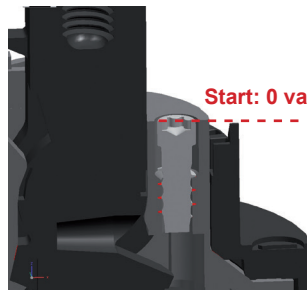
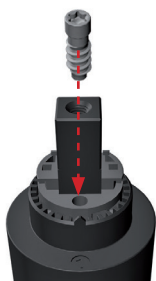
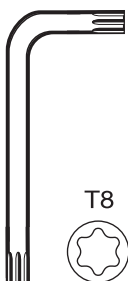
Med flödesskruven kan du reglera maxflödet från din blandare. Detta hjälper dig att både spara vatten och att undvika skvätt.

Se tabellen till höger för ungefärliga värden.

Vid leverans är skruven inställd på 0 varv.

**OBS! Läge 0 ger maximalt flöde. Mer går ej att få!**

	Minskning
0 varv	0 %
½ varv	ca 2 %
1.0 varv	ca 5 %
1.5 varv	ca 15 %
2.0 varv	ca 30 %
2.5 varv	ca 50 %
3.0 varv	ca 75 %
3.5 varv	ca 90 %

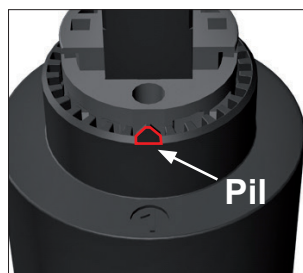




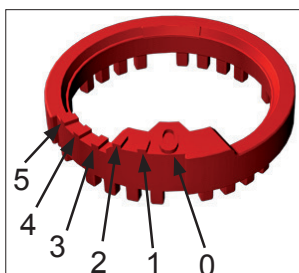
### 7.3 Varmvattenringen.

Önskar ni minska maximala varmvattentemperaturen för att spara energi eller för att minska risken att bränna sig använder ni den av de 6 positioner som varmvattenringen kan ställas i enligt nedan.

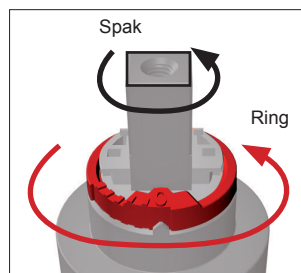
**OBS! När blandare levereras är ringen ställd i läget 0.**



**Bild 1.** På ovsidan av insatsen sitter pilen som skall peka på önskat läge på varmvattenringen.



**Bild 2.** På ovsidan av ringen sitter markeringar för läge 0-5. Läge 1-5 visas enbart med streck.



**Bild 2.** Vrid ringen motsols för att öka från läge 0 och uppåt. Vrid även spaken så ringen passar.

Temperatur på ditt inkommande vatten		Maxtemperatur i grader Celsius enl. inställning.					
Varmt	Kallt	0	1	2	3	4	5
50° C	15° C	50° C	48° C	44° C	39° C	34° C	32° C
55° C	15° C	55° C	53° C	48° C	42° C	36° C	34° C
60° C	15° C	60° C	57° C	52° C	46° C	39° C	36° C
65° C	15° C	65° C	62° C	57° C	49° C	42° C	39° C
70° C	15° C	70° C	66° C	59° C	51° C	43° C	40° C

1. Välj den rad som motsvarar din varmvattentemperatur (50° C-70° C).
2. Välj den kolumn som motsvarar den önskade maxtemperaturen (0-5).
3. Notera markering på varmvattenringen som motsvarar önskat läge (Bild 2).
4. Skruva loss blandarspaken.
5. Pilla försiktigt bort ECO-bygeln.
6. Lossa den röda varmvattenringen men en platt skuvmejsel.
7. Roterat ringen motsols så att markering för önskad inställning är direkt ovanför pilen på insatsen (Bild 1). Du kan behöva vrida spaken (Bild 3) så att ringen går att trycka fast i önskat läge.
8. Sätt ihop delarna i omvänd ordning

## Teknisk data

Arbetsstryck: 50 - 1000 kPa

Flöde vid 300 kPa: 0.20 l/s

Ljuddämpning: JA

Teststryck max 1 600 kPa

Varmvatten max 80° C

## Komponenter

Strand använder endast godkända komponenter av hög kvalitet från världsledande företaget i Tyskland och Schweiz:

**Neoperl:** Anslutningsslangar och Strålsamlare.

**CeramTec:** Mjukstängande keramiska insatser med ECO-funktion.

**Flühs:** Tryck och temperaturstyrda termostatsinsatser.

## Återvinning

Strandblandare är tillverkade i äkta rostfritt stål 304, vilket är 100% återvinningsbart och ett bra miljöval.

## Kvalitetskontroll

För att undvika dolda fel, testas och provtrycks alla blandare som ett led i tillverkningen.

## Certifieringar

Våra blandare är testade och certifierade enligt SINTEF EN 817.

## Garanti

Våra blandare kommer med 5 års produktgaranti från inköpsdagen.

Installationen och rördragning skall vara fackmannamässigt utförd och överensstämma med Boverkets Byggregler. Garantin omfattar ej normalt slitage, olycks-händelser, oaktsamhet, frysskador, vattenskador eller funktionsfel som uppstått genom orenheter eller kalk i vattnet och till detta eventuella följdskador.

Garantin gäller inte demo/utställningsexemplar..

Kontakta inköpsstället vid alla eventuella garantiärenden.

## Vid frysrisk

Montera bort keramiska insatsen och förvara den i uppvärmt utrymme.

## Skötsel

Rengör blandare regelbundet med en mjuk trasa och tvållösning, skölj med rent vatten och eftertorka/polera med torr trasa.

Kalkavlagringar tas bort med hushållsättika och eftersköljning med rent vatten.