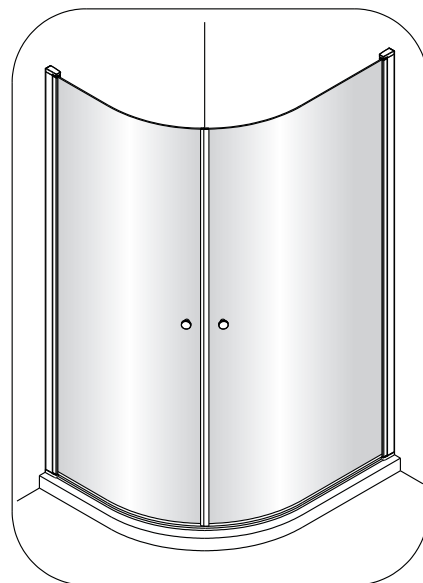
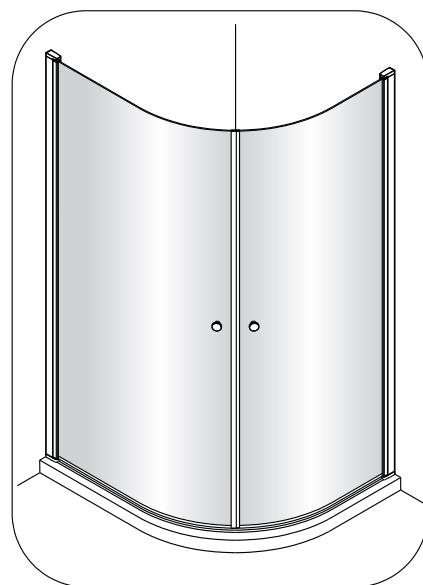
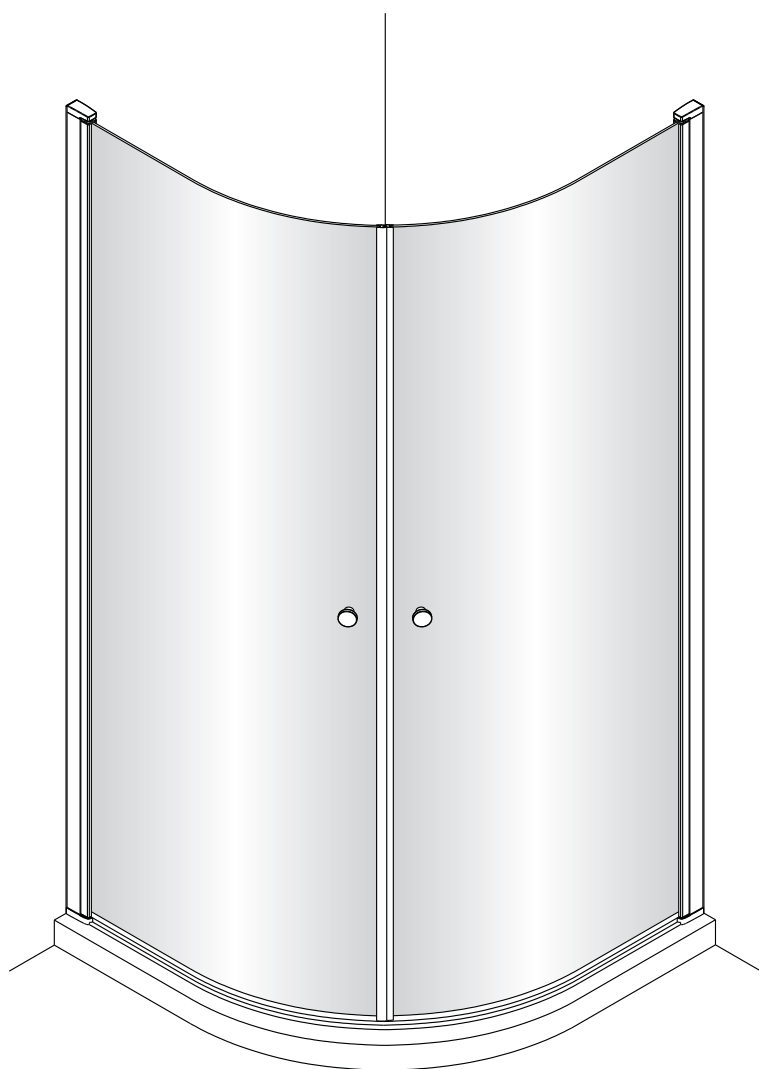
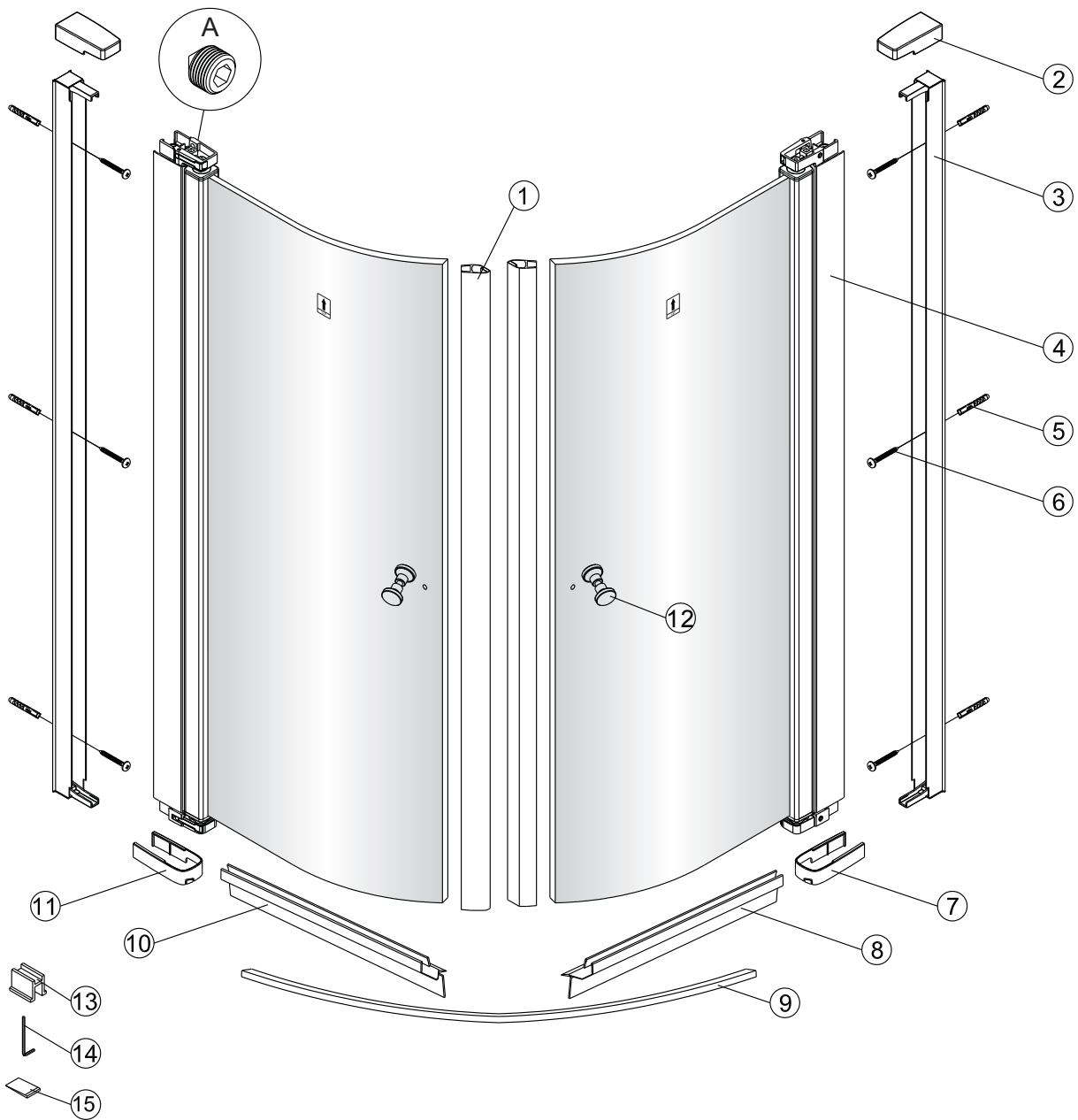


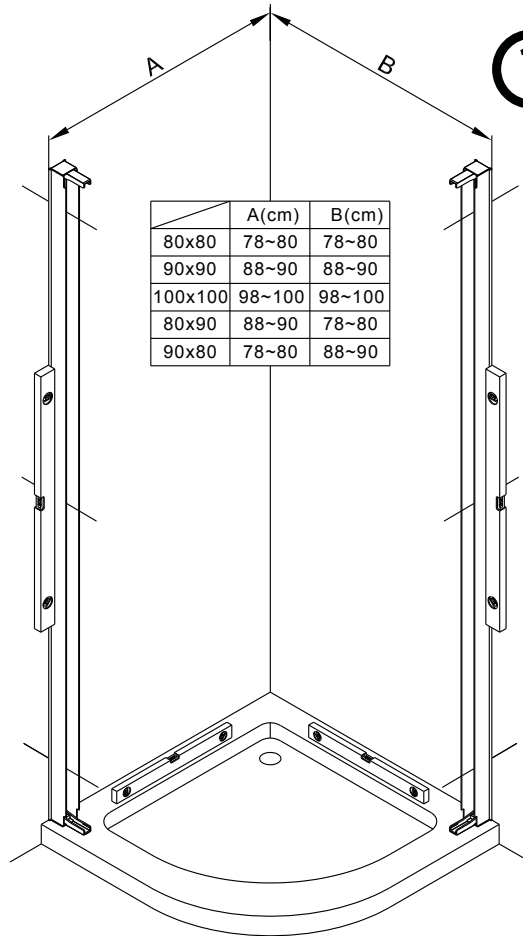
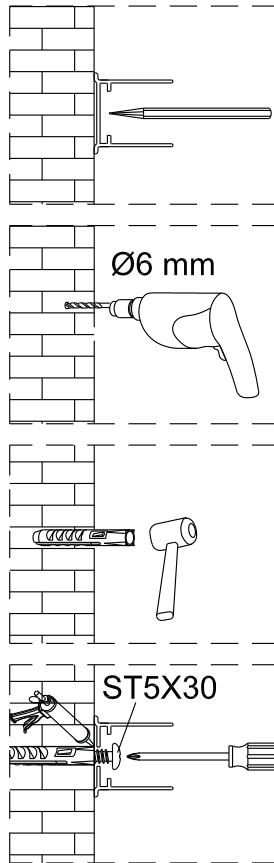


Hantering av glasprodukter ska alltid ske med omsorg och försiktighet.



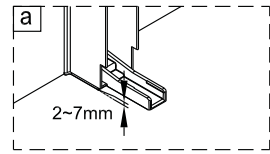


1 2X	2 2X	3 2X	4 2X	5 6X	6 6X ST5X30	7 1X	8 1X	9 1X
10 1X	11 1X	12 2X	13 2X	14 1X 3mm	15 4X			

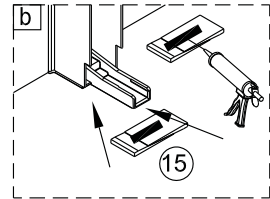


①

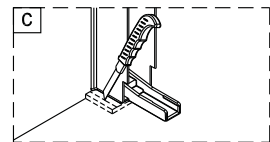
Duschväggarna ska monteras med stöd av golvyta.



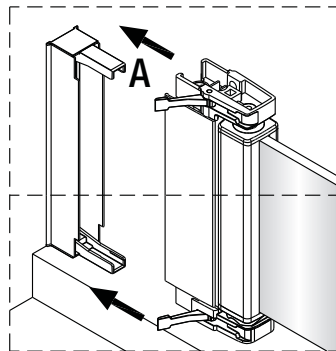
Om du skulle behöva justera väggprofilen i höjled, medföljer två kilar som underlättar injusteringen. Om du inte behöver justera, så slänger du bara kilarna.



Om du använder kilarna, applicera silicon på både översida och undersida.



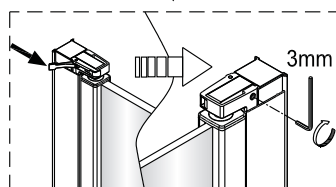
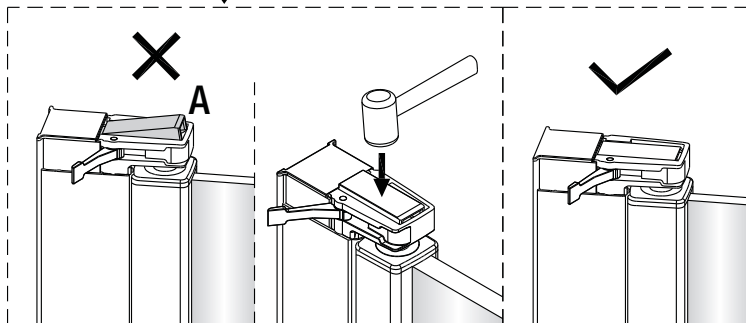
När du är klar skär du bort synliga delar av kilarna.



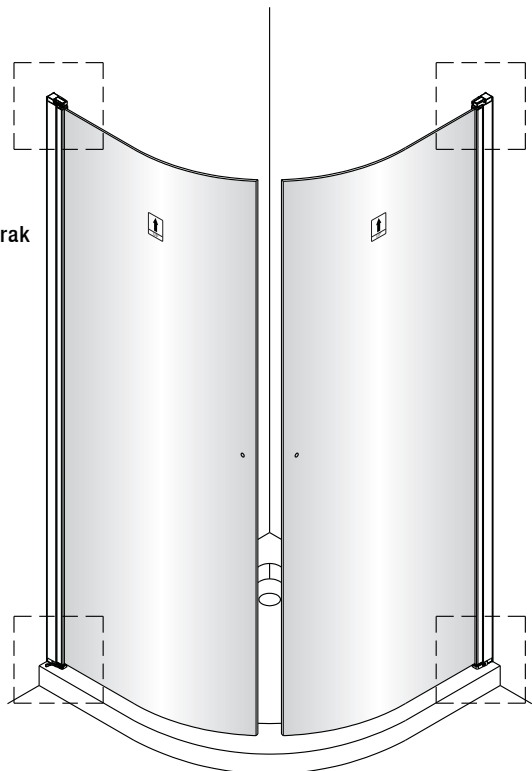
②



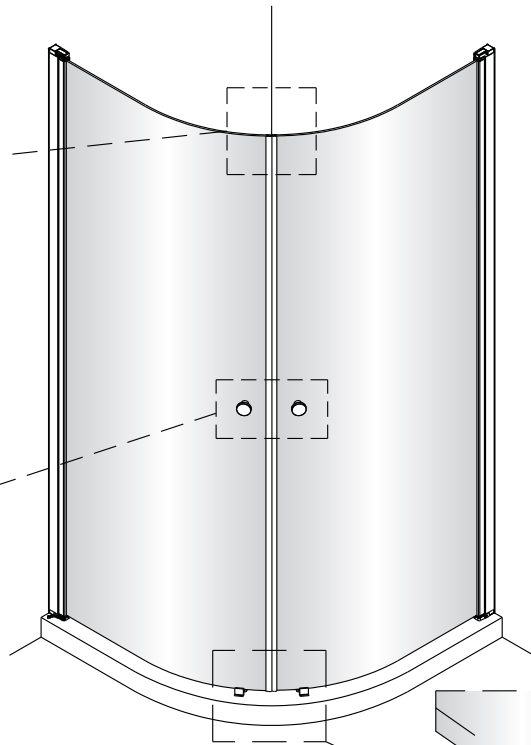
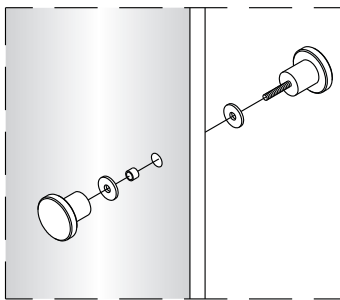
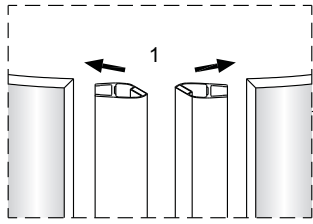
Se noga till att låsprofilen (A) är rak och nedtryckt i låsmekanismen.



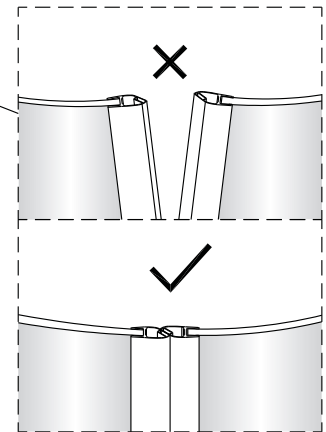
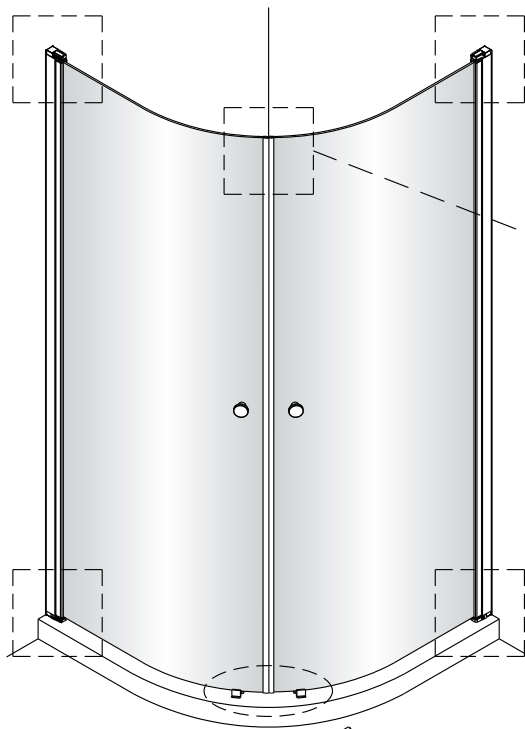
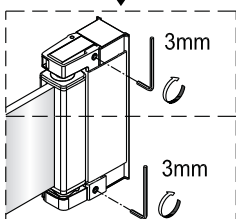
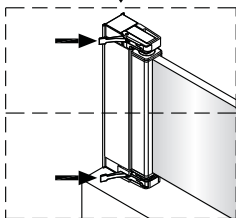
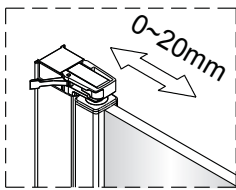
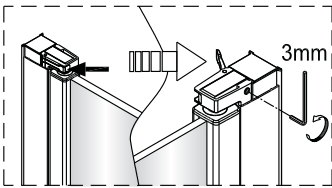
Om låsprofilen hamnat snett eller lyfts från sitt ursprungliga läge, tryck ner profilen med handen alt. slå lite lätt med gummiklubba.



③

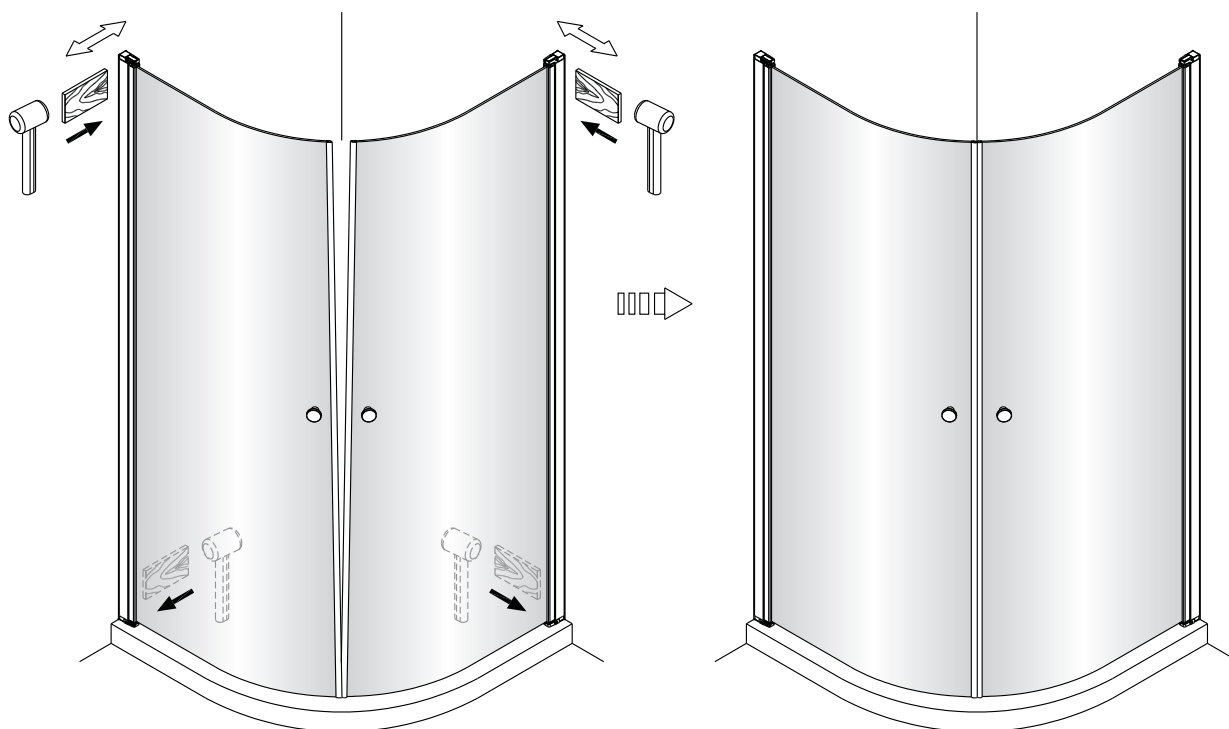


④

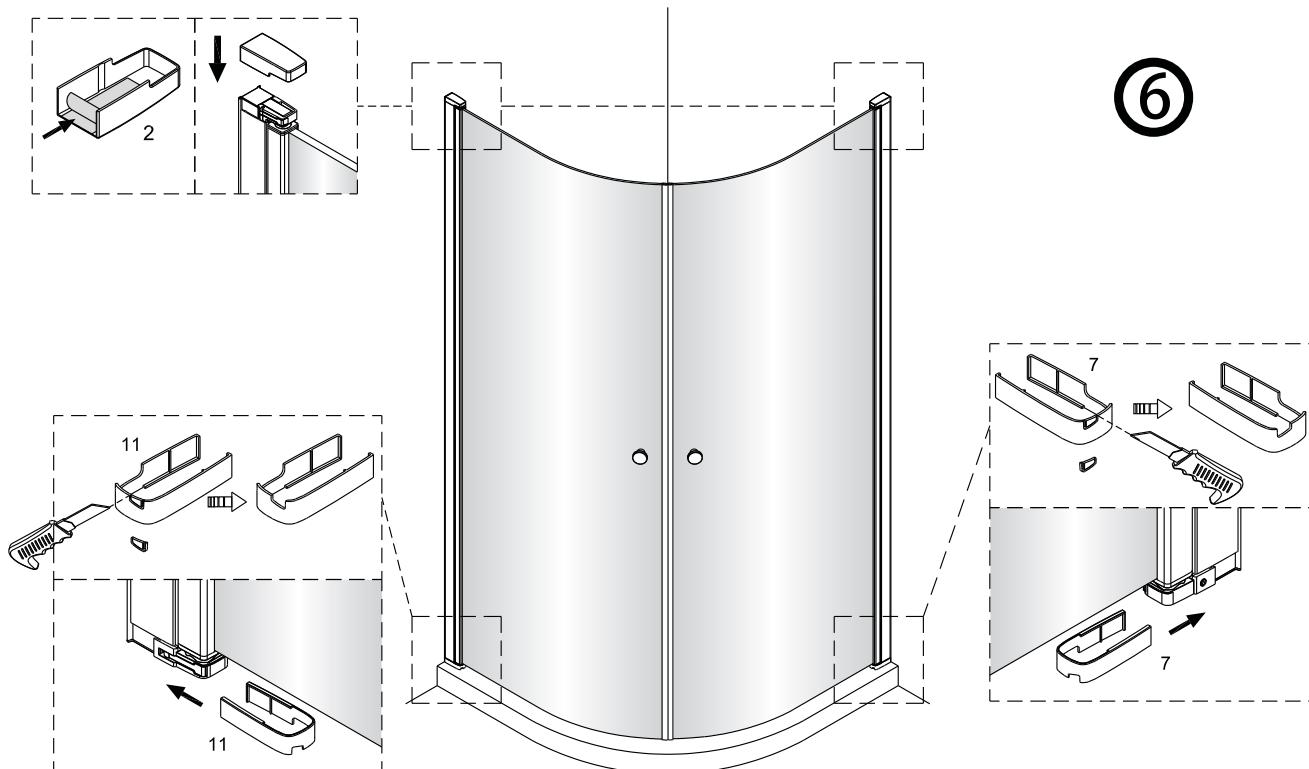


5

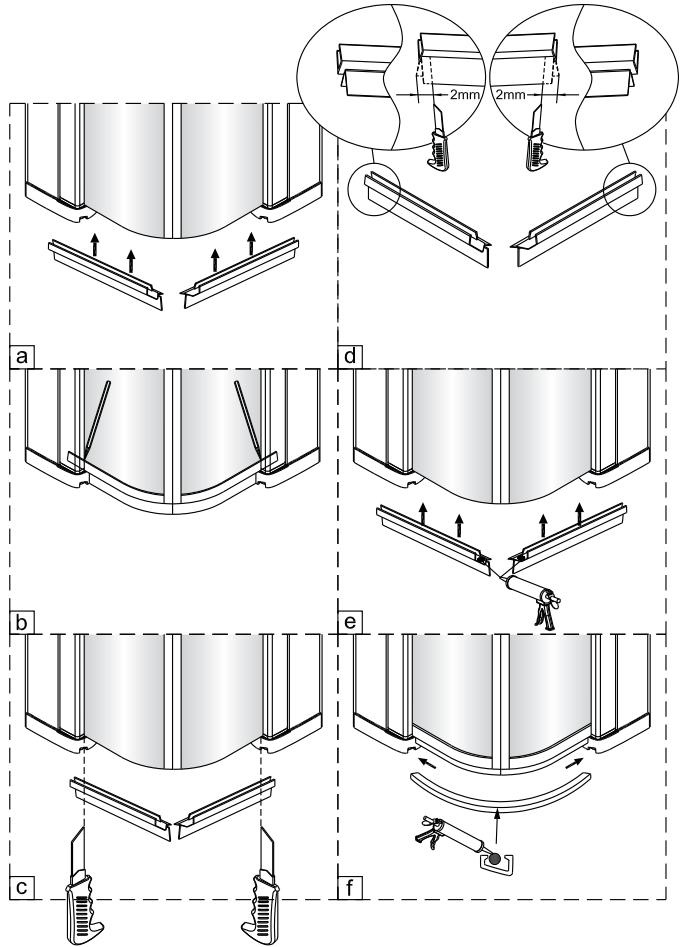
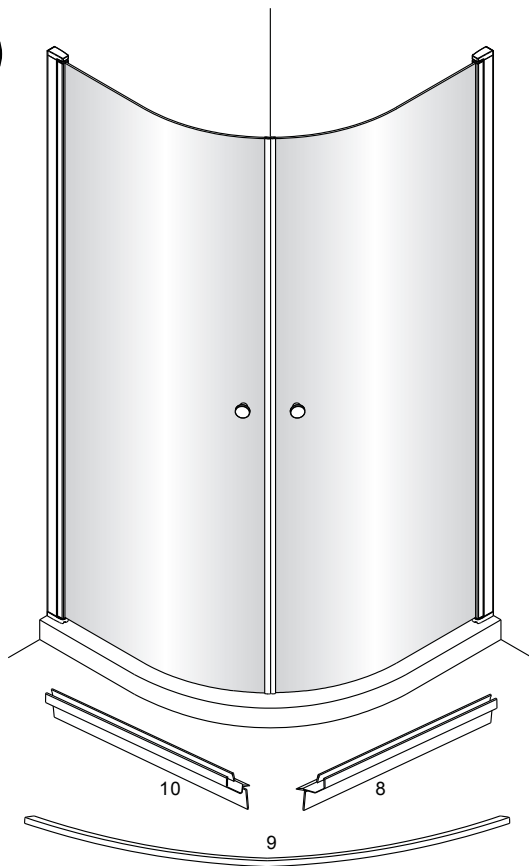
Du kan justera eventuell glipa i framkant genom att försiktigt använda en tråkloss som bilden nedan visar.



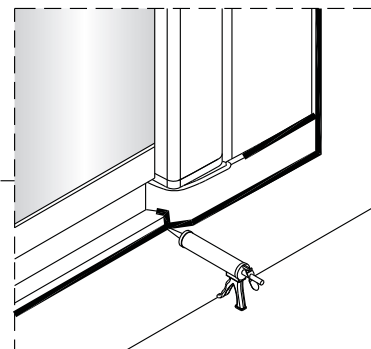
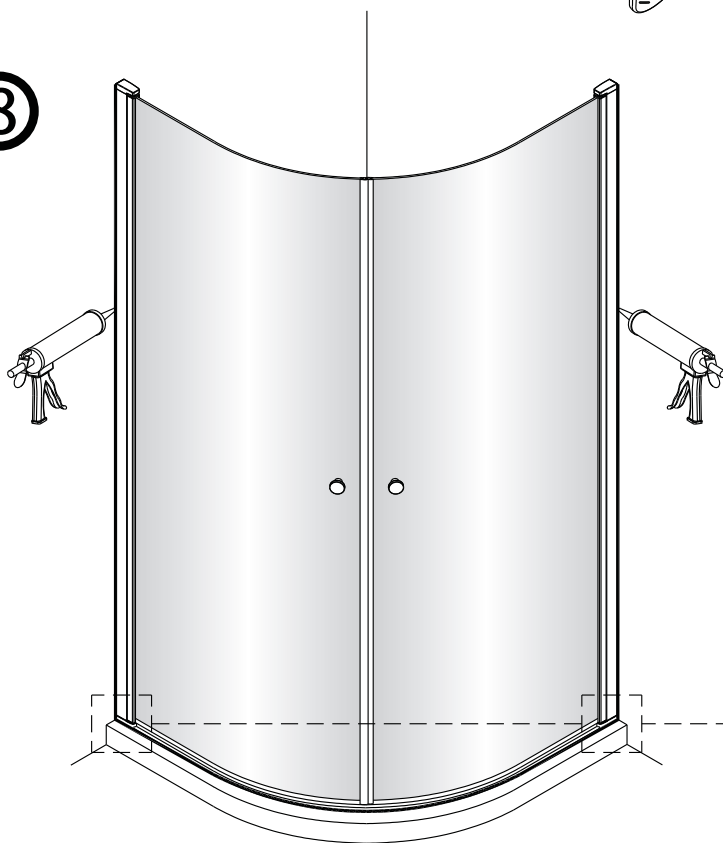
6



7



8



⚠ Observera: Om du fått fettfläckar vid installationen på modellen med frostat glas, tag bort detta lättast med suddgummi. Övriga glastyper rengöres med mildt rengöringsmedel.

