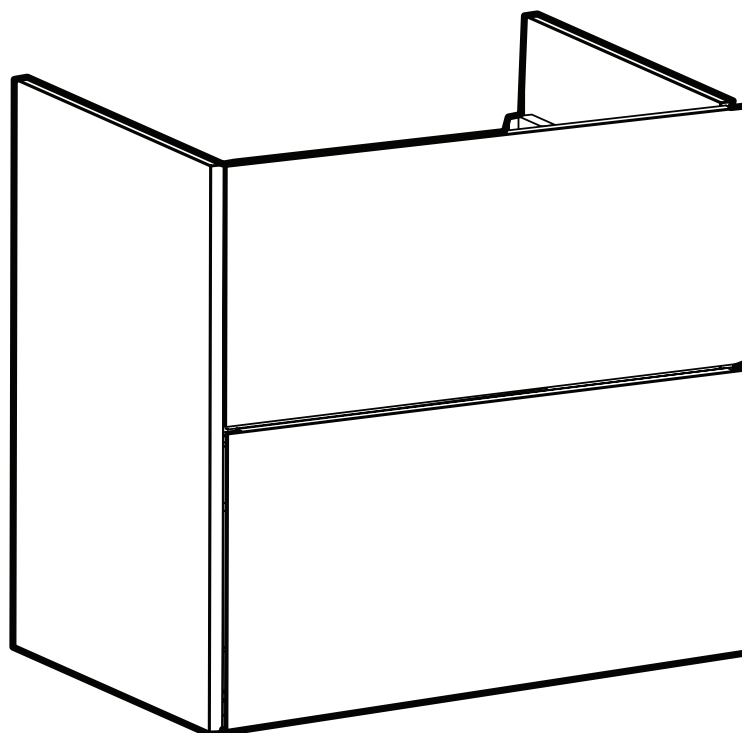


- FI** Asennus- ja hoito-ohje
- SE** Monterings- och skötselanvisning
- GB** Operating and maintenance instruction
- RU** Руководство по обслуживанию
- EE** Paigaldus- ja hooldusjuhend
- LT** Naudojimo ir priežiūros instrukcija
- LV** Montāžas un apkopes instrukcija

Elegant

Laatikollinen alakaappi • Underskåp med lådor • Base cabinet with drawers • Нижний шкафчик с ящики •
Aluskapp sulguva sahtliga • Apatinė spintelė su stalčiais • Skapis ar atvilktņēm



600/9751021111
900/9751321111
1200/9751621111

600 C/9741021111
900 C/9741321111

Sisältö, Innehåll, Content, Содержание, Sisu, Saturs, Turinys

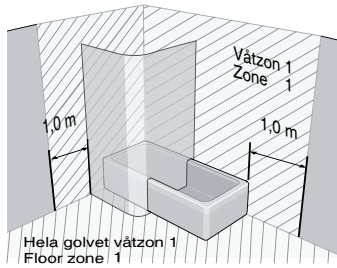
SE Säker vatteninstallation.....2 (12)
GB Waterproof installation

FI Osat.....3 (12)
SE Ingående detaljer
GB Parts
RU Комплектующие
EE Komplektus
LT Sastāvdaļas
LV Dalys

FI Asennusohje.....4-8 (12)
SE Monteringsanvisning
GB Operatinginstruction
RU Руководство по обслуживанию.
EE Paigaldus- ja hooldusjuhend
LT Montāžas instrukcija
LV Naudojimo instrukcija

FI Huolto-ohje.....9-11 (12)
SE Skötselinstruktion
GB Maintenance instruction
RU Руководство по обслуживанию.
EE Paigaldus- ja hooldusjuhend
LT Apkopes instrukcija
LV Priežiūros instrukcija

Säker vatteninstallation - Waterproof installation



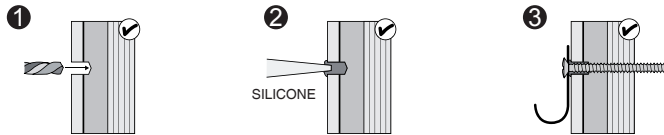
SE

Skruvinfästningar i vätzon 1 ska göras i betong eller annan massiv konstruktion, träreglar, träkortlingar eller i konstruktion som är provad och godkänd för infästning, till exempel skivkonstruktion. Se exempel på godkända konstruktioner på säkervatten.se. Alla infästningar i vätzon 1 och 2 ska tätas. Material för tätning ska fästa mot underlaget och vara vattenbeständigt, mögelresistent och åldersbeständigt.

GB

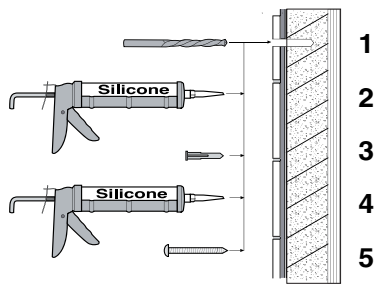
Below are Swedish recommendations. Screw fastenings in wet zone 1 should be made in concrete or other structure, wooden studs, wooden noggings or in structures that have been tested and approved for fastenings, for example a sheet construction. Requirements for sealing apply in wet zones 1 and 2. See examples of construction at säkervatten.se. Sealing materials must be fixed to the underlying layer and must be waterproof, mould-resistant and age-resistant.

Provad och godkänd skivkonstruktion, vätzon 1 - Tested and approved sheet construction, wet zone 1



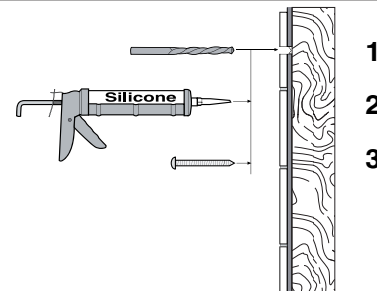
Betong/Massiv konstruktion vätzon 1

Concrete/Massive construction, wet zone 1



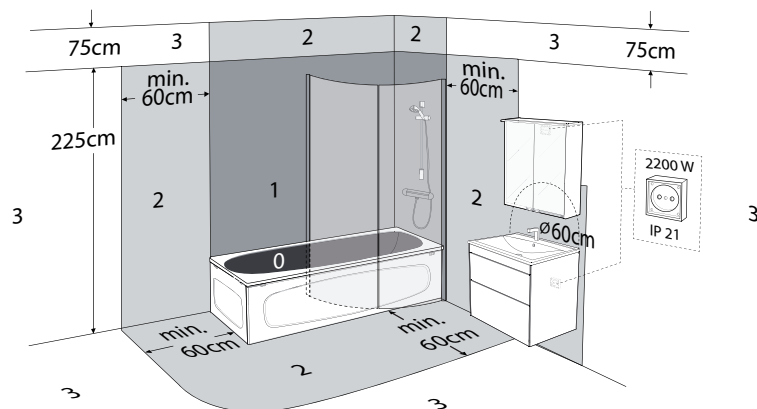
Trä, vätzon 1

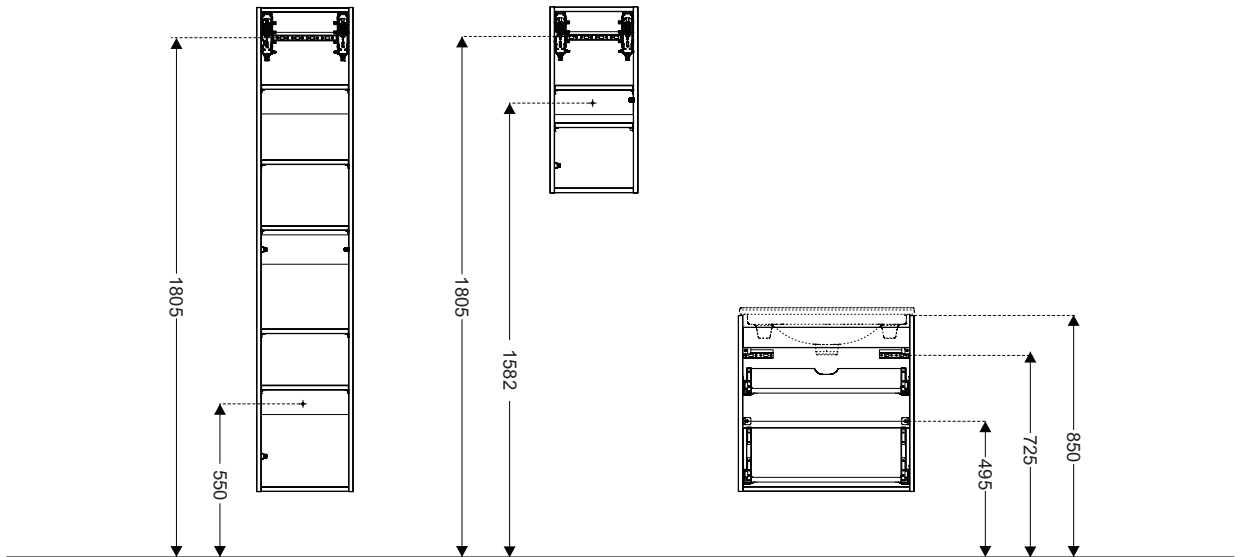
Wood, wet zone 1



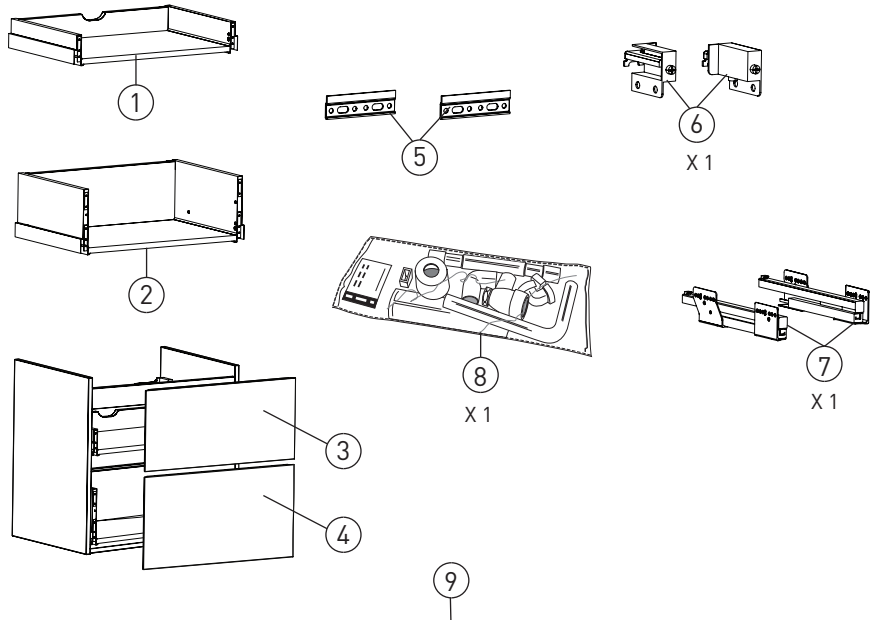
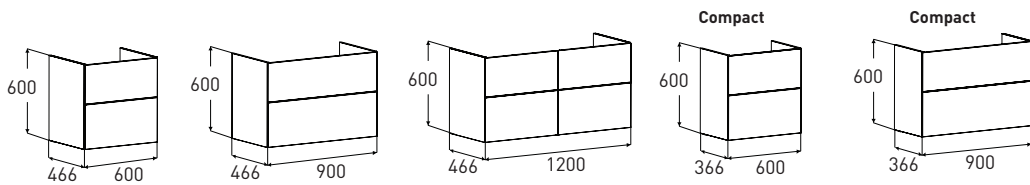
IP-Zone

- ZONE 0 - IPX7 + 12V (SELV)
- ZONE 1 - IPX5 + RCD
- ZONE 2 - IPX4
- ZONE 3 - IPX1



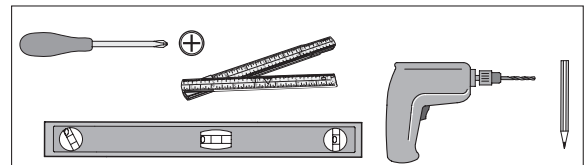
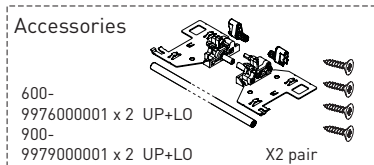
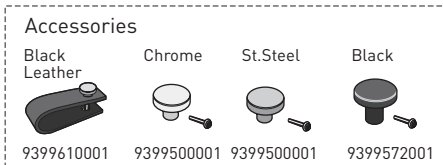
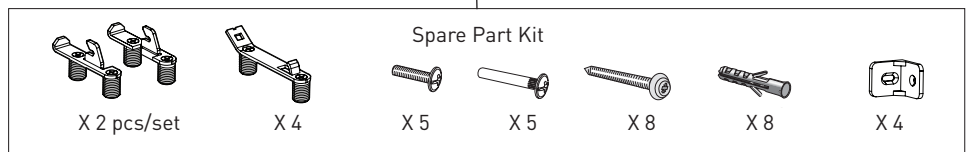


Spare Parts / Accessories

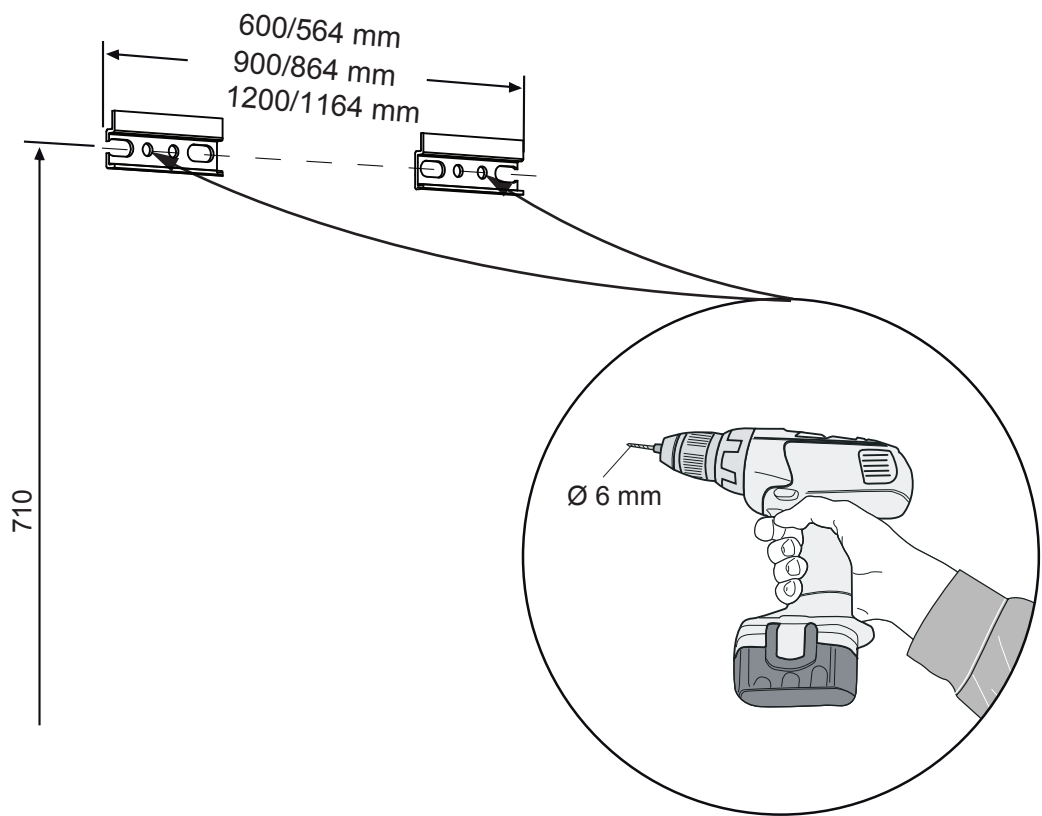


Pos	Spare Part.no	Article
1	Z400625001 Z400626001 Z400627001 Z400628001	600/1200-Upper drawer 600-(C)-Upper drawer 900-Upper drawer 900-(C) Upper drawer
2	Z400630001 Z400631001 Z400632001 Z400633001	600/1200-Bottom drawer 600 (C)-Bottom drawer 900-Bottom drawer 900 (C)-Bottom drawer
3	Z400619001 Z400620001	600, 1200-Upper front 900-Upper front
4	Z400622001 Z400623001	600, 1200-Bottom front 900-Bottom front
5	Z400397001	600/900/1200-Mounting rail 145 mm
6	Z97706001	Suspension/1 pair
7	Z400638001 Z400639001	Drawer runners 350 mm/1 pair Drawer runners 270 mm (C)/1 pair
8	Z97794001	Water trap kit
9	Z400641001	Mounting set for cabinet

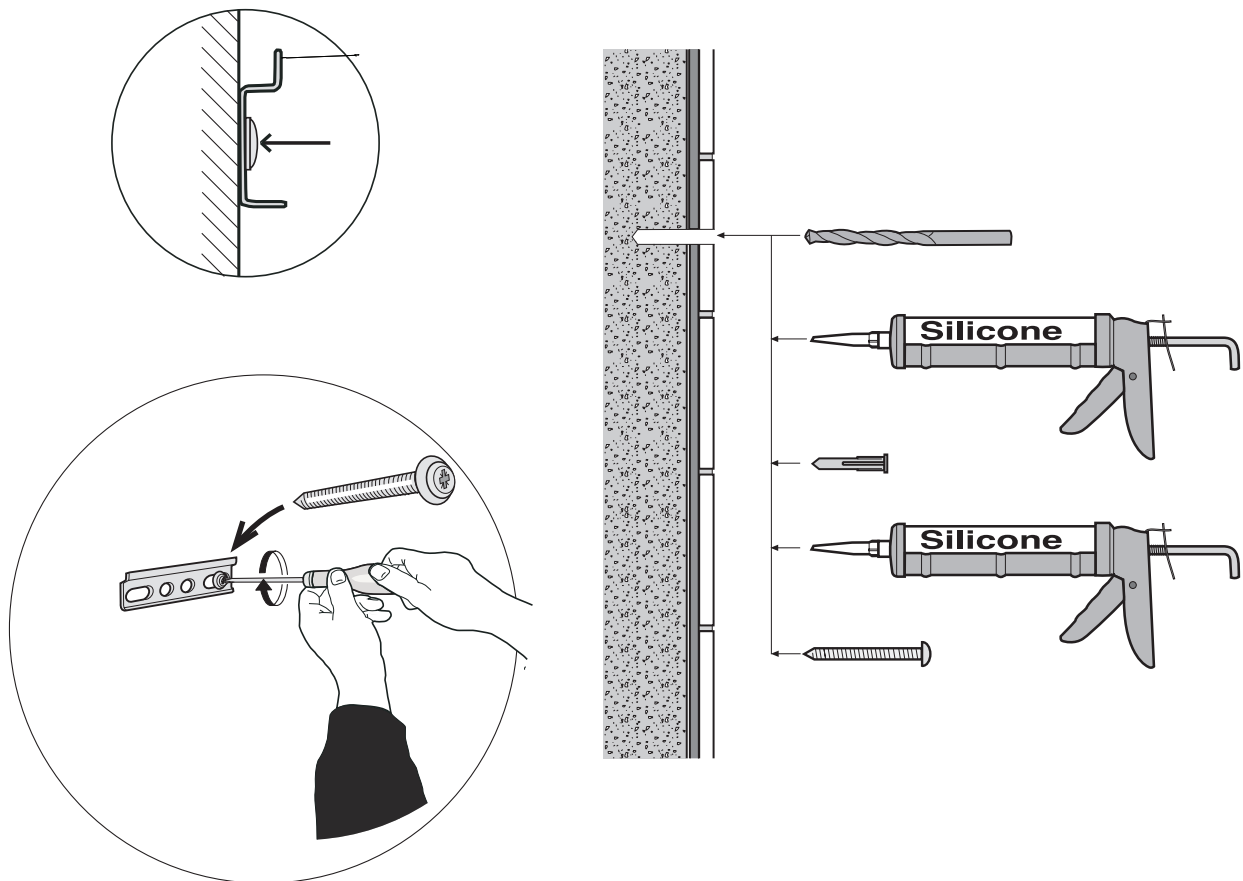
(C) = Compact



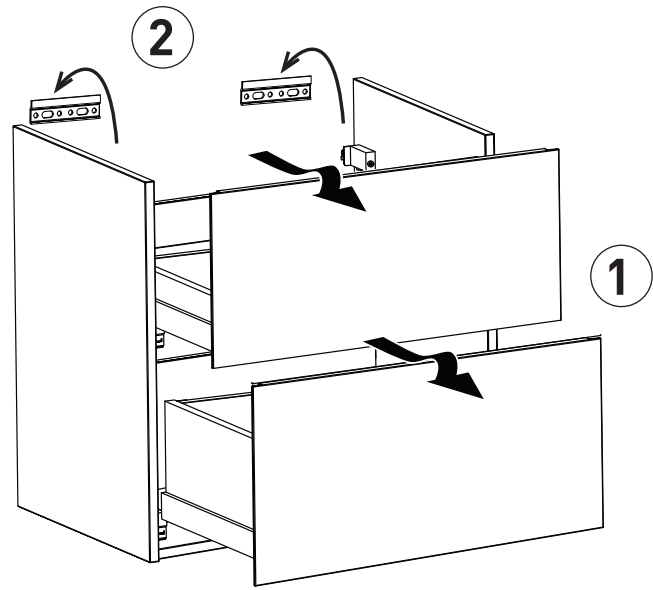
1



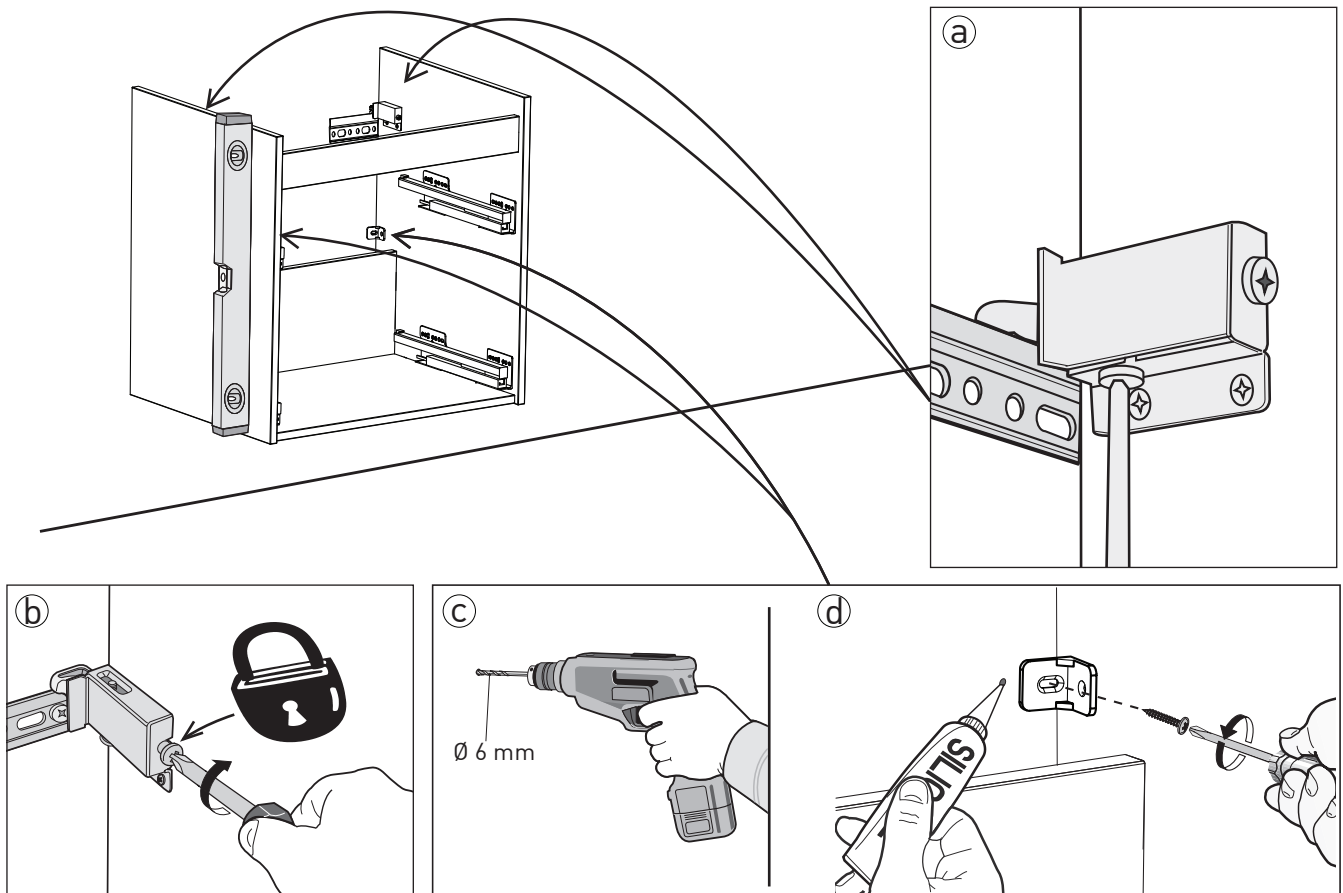
2



3

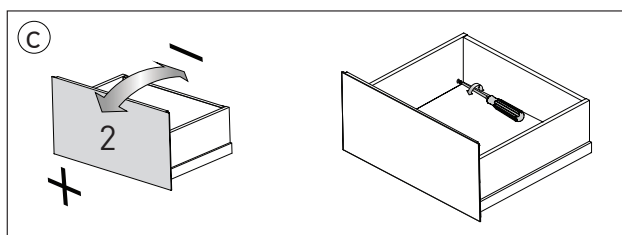
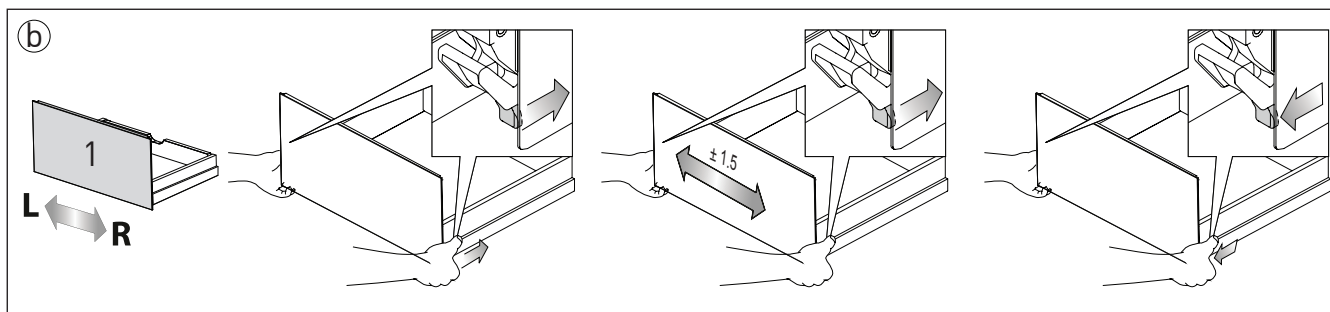
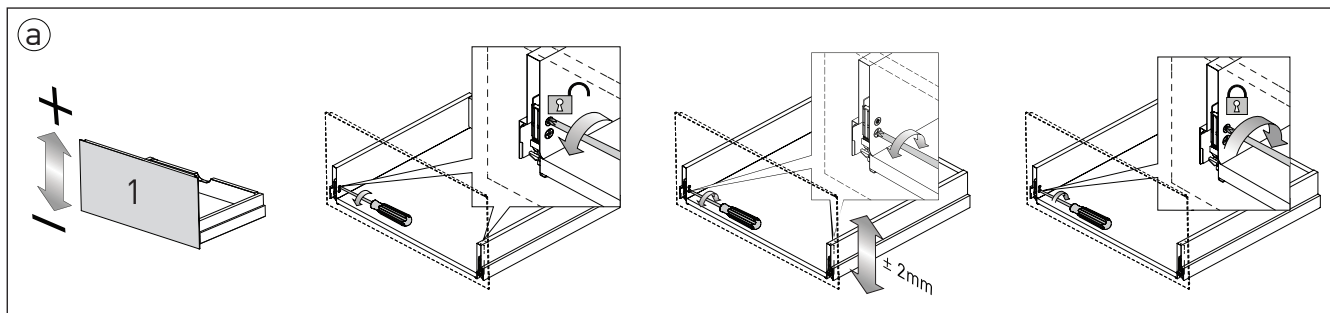
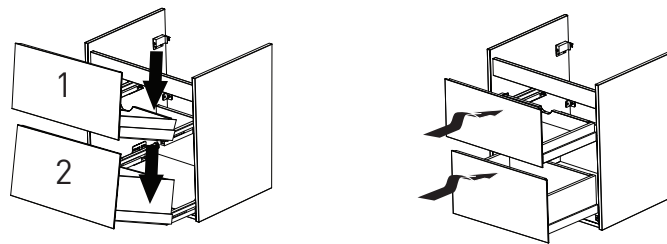


4

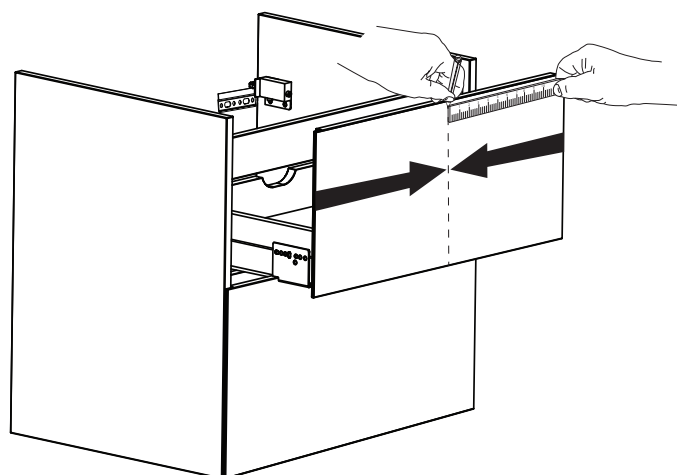
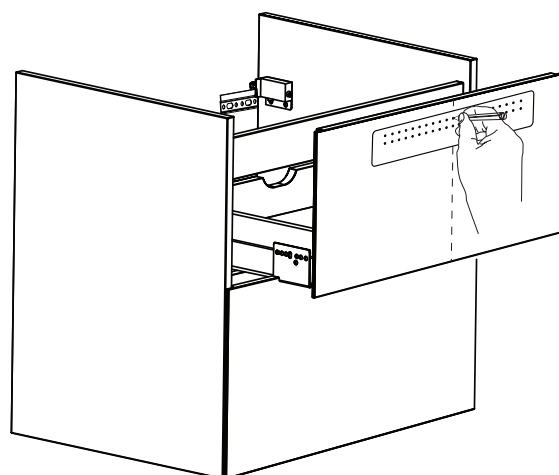


5

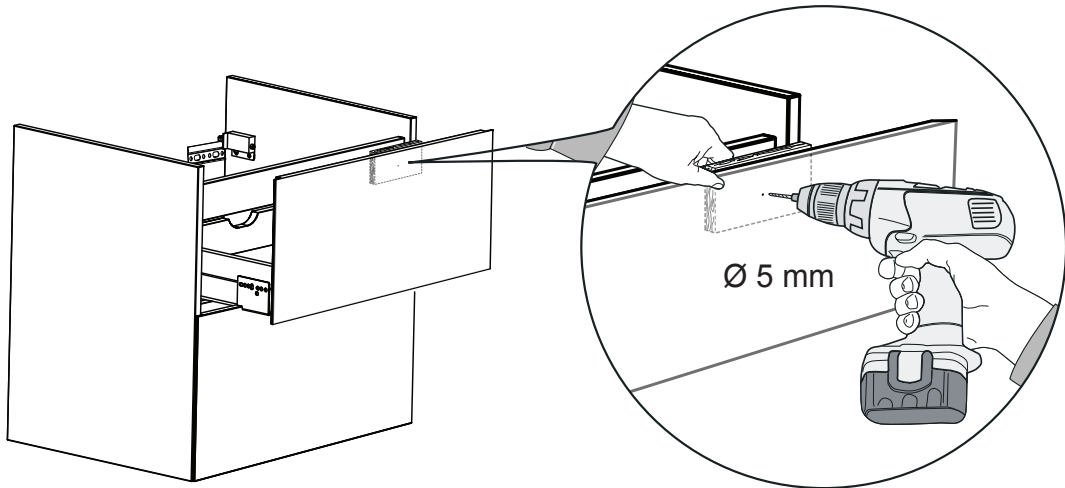
Säädä laatikko • Justera lådor • Adjust drawers • Отрегулировать ящики • Reguleerige sahtliga • Pakoreguokite stalčius • Pielāgot atvilktnes



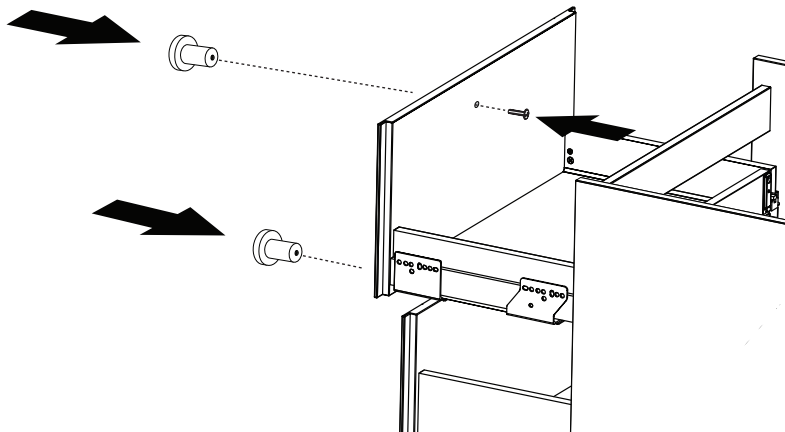
Vetimen asennus • Handtag montering • Mounting handle • Крепления ручки • Paigaldus käepide • Montavimo rankeną • Montāžas rokturi

6**7**

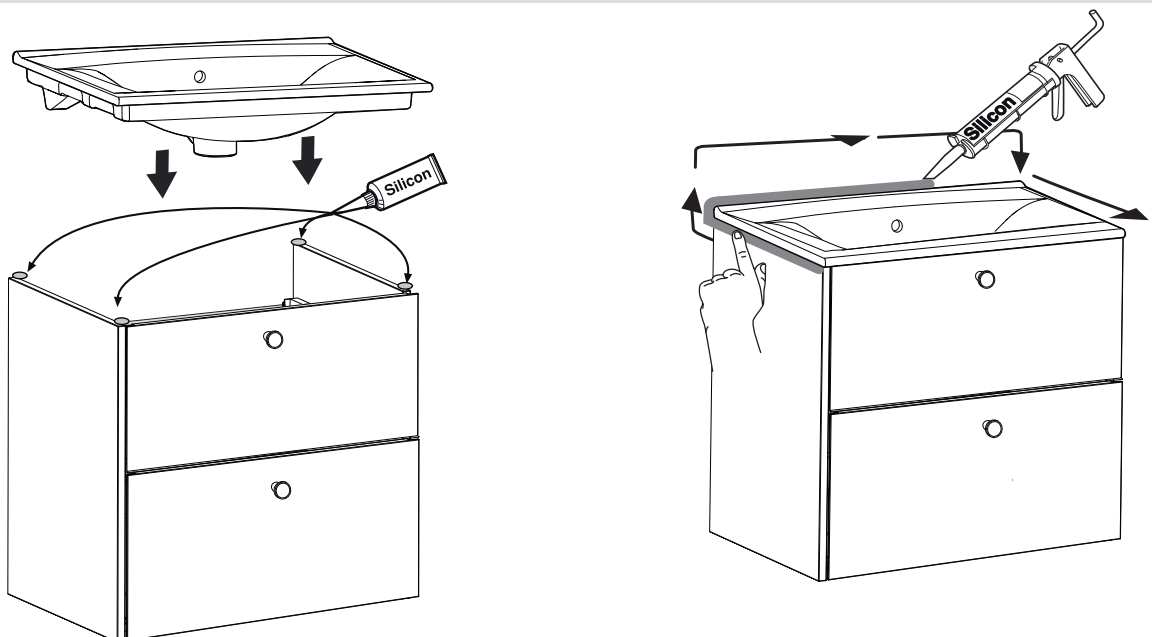
8



9



10



FI

Puhdistus ja hoito – kylpyhuonekalusteet ja peilikaappi

- Kylpyhuonekalusteet kuivataan pehmeällä kuivalla liinalla. Vältä terävien esineiden käyttöä.
- Vaikeimmat tahrat voidaan poistaa lämpimällä vedellä ja miedolla yleispuhdistusaineella kostutetulla liinalla. Kuivaa pinnat aina huolellisesti puhdistuksen jälkeen.
- Kalusteita ei tule puhdistaa happoja, liuottimia tai hioma-aineita sisältävillä aineilla. Myös kiillotusaineet voivat heikentää pinnan viimeistelyä.
- Vältä kalusteiden suoraa kosketusta veden kanssa.
- Älä ikinä anna kalusteiden olla märkiä tai kosteita pidemmän aikaa.
- Kalusteiden päälle vahingossa kaatuneet kemikaalit, kuten kalkinpoistoaineet, kynsilakanpoistoaineet ja hiusvärit, on välittömästi pyyhittävä pois.
- Kalusteet, joissa on naarmuuntuneita tai haljenneita lakka-, vaneri- tai laminaattipintoja, ovat herkempiä veden vaikutukselle, ja niiden hoidossa on noudatettava suurempaa varovaisuutta.

Kalusteen väri

- Kalusteiden värit voivat erota hieman värinäytteistä.
 - Lakatut pinnat ja vaneripinnat vanhenevat ajan myötä, ja niiden väri voi siksi muuttua.
 - Jatkuva altistuminen suoralle UV-säteilylle, kuten auringonvalolle, voi nopeuttaa värinmuutosta.
- Kylpyhuoneen tehokas tuuletus ja +15 °C – +30 °C:n lämpötila on tärkeää kalusteiden laadun ja ulkonäön säilymisen kannalta. Kalusteet kestävät hyvin ilmankosteuden vaihteluita, mutta suoralla kosketuksella veden kanssa voi olla negatiivisia vaikutuksia ulkonäköön, rakenteeseen ja toimintoihin. Vältä siksi kalusteiden suoraa kosketusta veden kanssa. Virheellisestä puhdistuksesta tai käytöstä ja etenkin pitkäaikaisesta kosketuksesta veden kanssa syntyneet vauriot kalusteissa eivät anna aihetta reklamaatioon.
- IDO kylpyhuonekalusteet on valmistettu erittäin korkeat laatuvaatimukset täyttävistä ja kosteutta hyvin kestävästä materiaaleista. Runko, ovet ja hyllylevy on valmistettu kosteutta kestävästä MDF-levystä ja lastulevystä, ja ne kierrätetään pintakäsittelynsä puuna. Helat sekä metallikahvat ja ruuvit kierrätetään metallina.

SE

Rengöring och skötsel – Badrumsmöbler och spegelskåp

- Badrumsmöbler torkas av med en mjuk, torr trasa. Undvik vassa föremål.
- För att ta bort svårare fläckar används en fuktig trasa med varmt vatten och ett mildt allrengöringsmedel. Torka alltid ytorna noga efter rengöring.
- Möbler ska inte rengöras med medel som innehåller syror, lösningsmedel eller slipmedel. Även möbelpolish kan försämra ytfinishen.
- Undvik direktkontakt mellan möbler och vatten.
- Låt aldrig möblerna vara våta eller fuktiga en längre tid.
- Om du råkar spilla kemikalier t.ex. avkalkningsmedel, nagellacksborttagare, hårfärgningsmedel eller liknande på möblerna så ska det omedelbart tas bort.
- Möbler med repor och sprickor på lackade ytor, fanér eller laminat är känsligare för påverkan av vatten och ska behandlas med större försiktighet.

Möbelfärg

- Färgen på möblerna kan skilja något från färgprover.
 - Lackade ytor och ytor av fanér åldras med tiden och färgen kan då förändras.
 - Kontinuerlig exponering av direkt UV-strålning, exempelvis solljus, kan påskynda färgförändringen.
- Effektivt badrumsventilation och en temperatur på mellan +15 °C och +30 °C är viktig för att bevara möblernas kvalitet och utseende. Möblerna är motståndskraftiga mot svängningar i luftfuktigheten, däremot kan direktkontakt med vatten negativt påverka utseendet, strukturen och funktionerna. Undvik därför att möblerna utsätts för direkt vattenkontakt.
- Skador på möblerna som uppkommit genom felaktig rengöring eller användning och i synnerhet genom långvarig kontakt med vatten utgör inte grund för reklamation.
- IDO badrumsmöbler är tillverkade av material som uppfyller mycket höga krav på kvalitet och fukttålighet. Stomme, dörrar och hyllplan är tillverkade i fukttrög MDF och spånskiva och återvinns som ytbehandlat trä. Beslag samt metallhandtag och skruvar återvinns som metall.

GB

Cleaning and Care Instruction - Bathroom furniture and mirror cabinets

- Bathroom furniture should be cleaned with a soft dry cloth. Avoid using abrasive materials or anything sharp.
- To remove stubborn dirt a damp cloth with warm water and a mild household cleaning agent can be used. Always dry surfaces thoroughly after cleaning.
- Furniture should not be cleaned with agents containing acids or solvents. Abrasive cleaners and furniture polish should also be avoided.
- Avoid direct contact between furniture and water.
- Never leave the furniture surfaces wet or damp for long periods of time.
- Any spilt chemicals such as decalcifying agents, nail polish remover, hair dyes etc. should be wiped clean immediately.
- Furniture with scratches and/or cracks in lacquered, veneer or laminate surfaces are less resistant to water and should be treated with more care.

Furniture colour

- Furniture colour may vary slightly from the colour of the sample.
 - Lacquered and veneer surfaces are subject to aging and their colour may change over time.
 - Continuous exposure to UV radiation (such as direct sunlight) may accelerate any colour change.
- The quality and appearance of the furniture is best preserved if the bathroom is efficiently ventilated and the temperature maintained at between +15°C and +30°C. The furniture is resistant to fluctuations in air humidity; however direct contact with water may adversely affect its appearance, structure and functionality. Therefore, direct exposure to water should be avoided.
- Product defects resulting from inappropriate cleaning and use, or resulting from prolonged contact with water, do not constitute a basis for complaint. IDO bathroom furniture is produced from materials which meet very high standards of quality and moisture resistance. Cabinets, doors and shelves are produced in moisture-resistant MDF and chipboard and are recycled as surfacetreated wood. Fittings, metal handles and screws are sorted and recycled as metal.

RU

Чистка и уход за поверхностями мебели для ванной и зеркальным шкафчиком

- Обтирайте поверхности мебели мягкой сухой тканью. Избегайте воздействия острых предметов.
- Для удаления упорных пятен используйте влажную ткань, теплую воду и мягкое моющее средство. После влажной чистки всегда тщательно вытирайте поверхности насухо.
- Не пользуйтесь для чистки средствами, содержащими кислоты, растворители или абразивные вещества. Жидкость для полировки мебели также способна повредить отделку поверхности.
- Избегайте непосредственного контакта мебели с водой.
- Не оставляйте мебель надолго в намоченном или увлажненном состоянии.
- При попадании на мебель химических веществ, например, средства для удаления известкового осадка/накипи, жидкости для удаления лака с ногтей, краски для волос и т. п., их необходимо немедленно удалить.
- Мебель с царапинами и растрескиваниями на лакированной поверхности, шпоне или ламинате становится уязвимее к воздействию воды, и с ней следует обращаться с большей осторожностью.

Цвет мебели

- Фактический цвет мебели может несколько отличаться от образцов цвета.
 - Лакированные поверхности и поверхности из шпона со временем стареют, и оттенок может изменяться.
 - Долговременное воздействие ультрафиолетового излучения, например, прямых солнечных лучей, способно ускорить цветовые изменения.
- Эффективная вентиляция в ванной и температура между +15 °C и +30 °C способствуют сохранению качества и внешнего вида мебели. Мебель хорошо переносит колебания влажности воздуха, тогда как прямой контакт с водой неблагоприятно сказывается на ее внешнем виде, структуре и функциональной пригодности. Поэтому избегайте подвергать мебель прямому воздействию воды. Повреждения мебели, возникшие в результате неправильного ухода или применения, и особенно долговременного контакта с водой, основаниями для рекламации не являются.
- Мебель IDO для ванной изготавливается из материала, который удовлетворяет чрезвычайно высоким требованиям к качеству и влагостойкости. Корпус, дверцы и полки изготовлены из влагонепроницаемых плит МДФ и ДСП, и при вторичной переработке сортируются как древесина с обработанной поверхностью. Крепеж и фурнитура сортируются для вторичной переработки как металл.

EE

Puhastamine ja hooldus – vannitoamööbel ja peeglikapp

- Kuivatage vannitoamööblit pehme kuiva lapiga. Vältige teravaid esemeid.
- Raskemini eemaldavate plekkide puhul kasutage niisket lappi, sooja vett ja õrnatoimelist üldpuhastusvahendit. Kuivatage pinnad alati hoolikalt pärast puhastamist.
- Mööblit ei tohi puhastada vahenditega, mis sisaldavad happeid, lahusteid või abrasiive. Ka mööblipoleerimisvahend või pinda kahjustada.
- Vältige mööbli otsest kokkupuudet veega.
- Ärge kunagi jätke mööblit pikemaks ajaks märjaks või niiskeks.
- Kui mööblile satub kogemata kemikaale, nt katlakivieemaldit, küünelakieemaldit, juuksevärvi või muud sarnast, tuleb see koheselt puhastada.
- Kriimustuste ja pragudega mööbli lakitud pinnad, vineer või laminaat on tundlikud veemõju suhtes ja neid tuleb kohelda suurema ettevaatlikkusega.

Mööblivärv

- Mööbli tegelik värv võib veidi värviproovist erineda.
 - Lakitud ja vineerpinnad vananevad aja jooksul ja nende värv võib muutuda.
 - Pidev UV-kiirguse, nt päikesevalguse käes olek võib värvimuutust kiirendada.
- Mööbli kvaliteedi ja välimuse säilitamiseks on oluline efektiivne vannitoa ventilatsioon ja temperatuur +15...+30 °C. Mööbel on vastupidav õhuniiskuse kõikumisele, kuid otsene kokkupuude veega võib mõjutada välimust, struktuuri ja funktsioone. Seepärast vältige mööbli otsest kokkupuudet veega. Valest hooldusest, valest kasutamisest või pikaajalisest veega kokkupuutest tingitud mööbli kahjustused ei ole pretensiooni esitamise aluseks. IDO vannitoamööbel on valmistatud materjalist, mis vastab väga kõrgetele kvaliteedi- ja niiskustaluvuse nõuetele. Karkass, ukсед ja riuliplaadid on valmistatud niiskuskindlast MDF-st ja puitlaastplaadist ning taaskasutusse sorteeritakse need töödeldud pinnaga puiduna. Kinnitused, metallkäepidemed ja kruvid sorteeritakse taaskasutusse metallina.

LT

Vonios kambario baldų ir veidrodinių spintelių valymas ir priežiūra

- Vonios kambario baldus reikia valyti minkšta sausa šluoste. Nenaudokite aštrių įrankių.
- Sunkiai valomas dėmes nuo paviršių reikia valyti šiltame vandenyje suvilgta šluoste ar švelnia universalia valymo priemone. Nuvalius paviršių reikia kruopščiai nusausinti.
- Baldų valymui negalima naudoti priemonių, kurių sudėtyje esama rūgščių, tirpiklių ar abrazyvinių dalelių. Baldų paviršiui gali pakenkti ir baldų poliravimo priemonės.
- Baldų paviršius reikia saugoti nuo tiesioginio sąlyčio su vandeniu.
- Negalima ilgesniam laikui palikti šlapių ar drėgnų paviršių.
- Jei ant baldų paviršiaus netyčia patenka cheminių medžiagų, pvz., nukalkinimo priemonė, nagų lako valiklis, plaukų dažai ar pan., juos reikia nedelsiant nuvalyti.
- Baldai, kurių lakuotas, fanerinis ar laminuotas paviršius yra subraižytas, yra labai neatsparūs vandens poveikiui ir juos prižiūrėti reikia itin atsargiai.

Baldų spalva

- Baldų spalva gali šiek tiek skirtis nuo spalvos pavyzdžių.
 - Lakuoti ir faneriniai paviršiai laikui bėgant sensta, todėl jų spalva gali pakisti.
 - Spalvos gali pakisti ir dėl tiesioginių ultravioletinių spindulių, pvz., dėl saulės šviesos poveikio.
- Kad baldai kuo ilgiau išliktų kokybiški ir nepriekaištingai atrodytų, labai svarbu, kad vonios kambaryje būtų įrengta efektyvi ventilacija, o temperatūra būtų nuo +15 °C iki +30 °C. Baldai atsparūs oro drėgmės svyravimams, tačiau tiesioginis sąlytis su vandeniu gali neigiamai paveikti jų išvaizdą, struktūrą ir funkcijas. Todėl reikia stengtis, kad vanduo nepakliūtų ant baldų paviršių.
- Pretenzijos, susijusios su pažeidimais, atsiradusiais dėl neteisingo baldų valymo ar jų naudojimo, ir ypač, jei baldai patyrė ilgai trunkantį sąlytį su vandeniu, nepriimamos.
- „IDO“ vandens kambario baldai pagaminti iš medžiagų, kurios atitinka itin aukštus kokybei ir atsparumui drėgmei keliamus reikalavimus. Baldų korpusas, durelės ir lentynos pagamintos iš drėgmei atsparių MDF ir skiedrų plokščių, kurias, baldams atitarnavus, galima utilizuoti kaip medieną apdorotais paviršiais. Furnitūrą galima atiduoti į metalo laužą.

LV

Vannas istabas mēbeļu un spoguļskapiša tīrīšana un kopšana

- Vannas istabas mēbeles jānoslauka ar mikstu, sausu drāniņu. Nedrīkst lietot asus priekšmetus.
- Virsmu attīrīšanai no grūti notīrāmiem traipiem jālieto siltā ūdenī samitrināta drāniņa vai maigs universālais tīrīšanas līdzeklis. Pēc tīrīšanas virsmas kārtīgi jānosusina.
- Mēbeļu tīrīšanai nedrīkst lietot līdzekļus, kas satur skābes, šķīdinātājus vai abrazīvas piedevas. Virsmu izskatu var pasliktināt arī mēbeļu pulēšanas līdzekļi.
- Virsmas jāsargā no tiešas saskares ar ūdeni.
- Virsmas nedrīkst ilgstoši atstāt slapjas vai mitras.
- Ja uz mēbeļu virsmām nejausi nonāk ķīmikālijas, piemēram, atkalķošanas līdzeklis, nagu lakas noņēmējs, matu krāsa vai tml., tās nekavējoties jānotīra.
- Mēbeles, kuru lakotajās, saplākšņa vai lamināta virsmās ir radušies skrāpējumi, ir ļoti jutīgas pret ūdens iedarbību un jāapstrādā īpaši uzmanīgi.

Mēbeļu krāsa

- Mēbeļu krāsa var nedaudz atšķirties no krāsas paraugiem.
- Lakotas virsmas un saplākšņa virsmas laika gaitā noveco un tādēļ var mainīt krāsu.
- Krāsas izmaiņas var veicināt tieša UV starojuma, piemēram, saules gaismas iedarbība.

Lai saglabātu mēbeļu kvalitāti un nevainojamu izskatu, liela nozīme ir tam, lai vannas istabā būtu nodrošināta efektīva ventilācija un temperatūra robežās no +15 °C līdz +30 °C. Mēbeles ir izturīgas pret gaisa mitruma svārstībām, taču tieša saskare ar ūdeni var negatīvi ietekmēt to izskatu, struktūru un funkcijas. Tādēļ jācenšas nepieļaut ūdens nokļūšanu uz mēbeļu virsmām.

Reklamācijas saistībā ar bojājumiem, kas radušies nepareizas mēbeļu tīrīšanas vai lietošanas dēļ, jo īpaši atrodoties ilgstošā saskarē ar ūdeni, netiek pieņemtas. „IDO” vannas istabas mēbeles ir izgatavotas no materiāliem, kas atbilst ļoti augstām prasībām attiecībā uz kvalitāti un mitrumizturību. Mēbeļu korpusi, durtiņas un plaukti ir izgatavoti no mitrumizturīgām MDF un skaidu plāksnēm, ko pēc nokalpošanas var utilizēt kā koksni ar apstrādātām virsmām. Furnitūru var nodot metāllūžņos.

**Geberit Oy**

Tahkotie 1
01530 VANTAA

Kylpyhuonenäyttely

Kaupintie 2
00440 Helsinki

Tekninen neuvonta
Puh. 010 662 304
www.ido.fi

Geberit Oy

Marketing and sales
Tahkotie 1

Finland
tel. +358 10 662300/
export
www.idobathroom.com

Geberit Oy

Slipstensvägen 1
01530 Vanda

Badrumsutsällning

Krämarvägen 2
00440 Helsinki

Teknisk rådgivning
Tel. 010 662 304

IDO Badrum

Box 140
295 22 Bromölla
tel. 08-442 57 00
fax 08-667 80 31
www.ido.se

IDO Showroom

För öppettider och besöksadress; se
www.ido.se