

DIN
1988

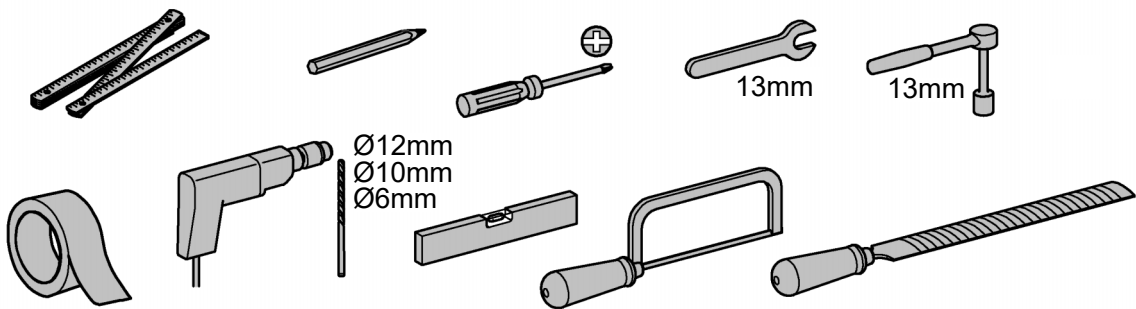
DIN EN
806



A

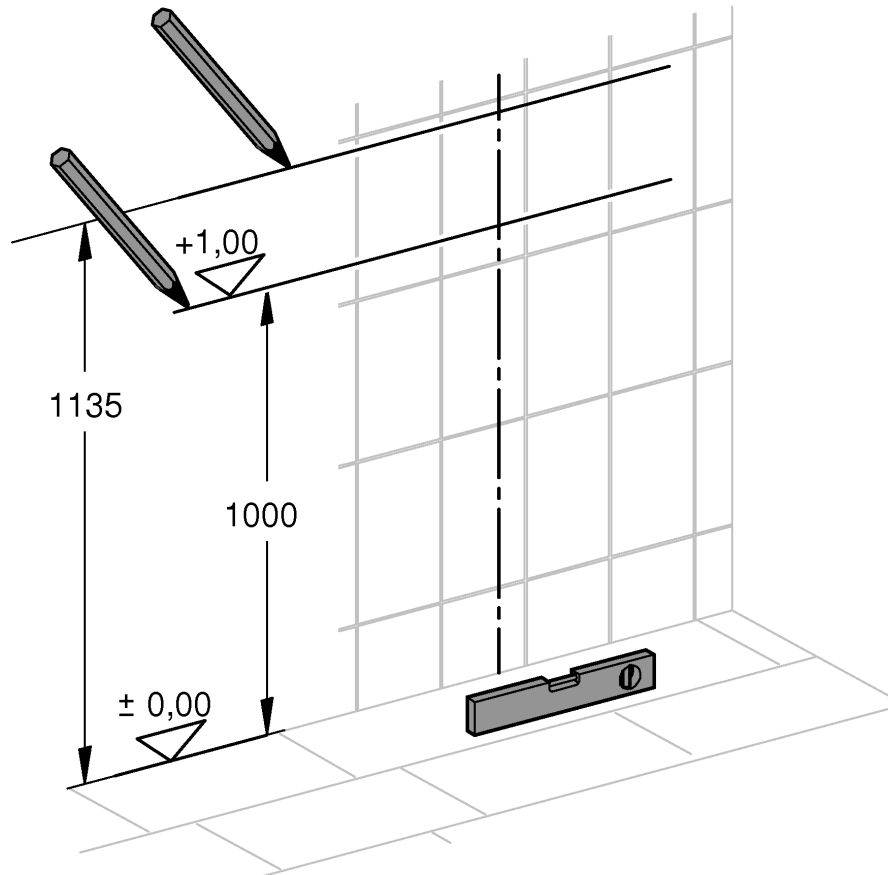


B

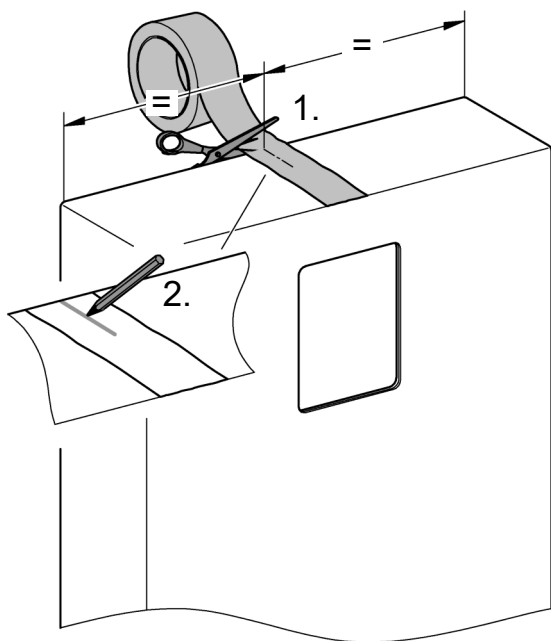




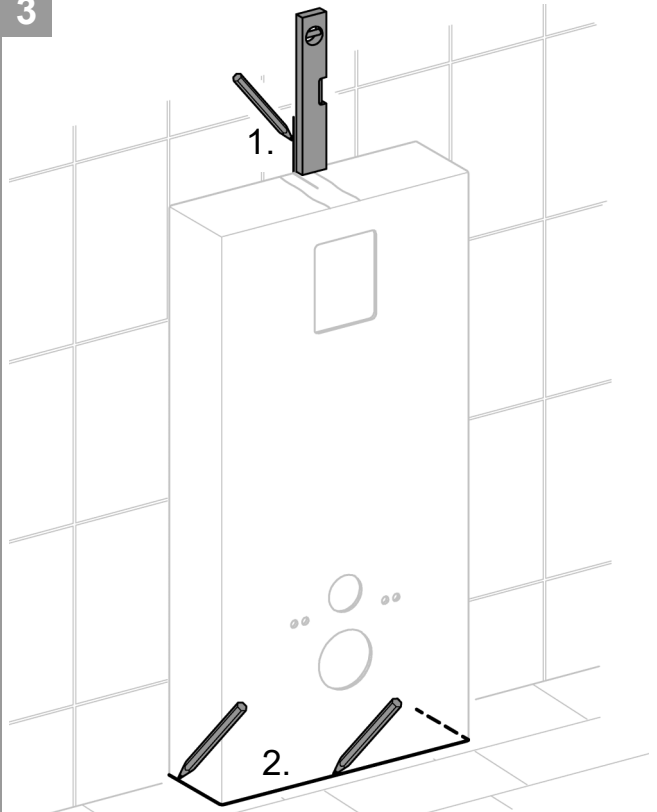
1

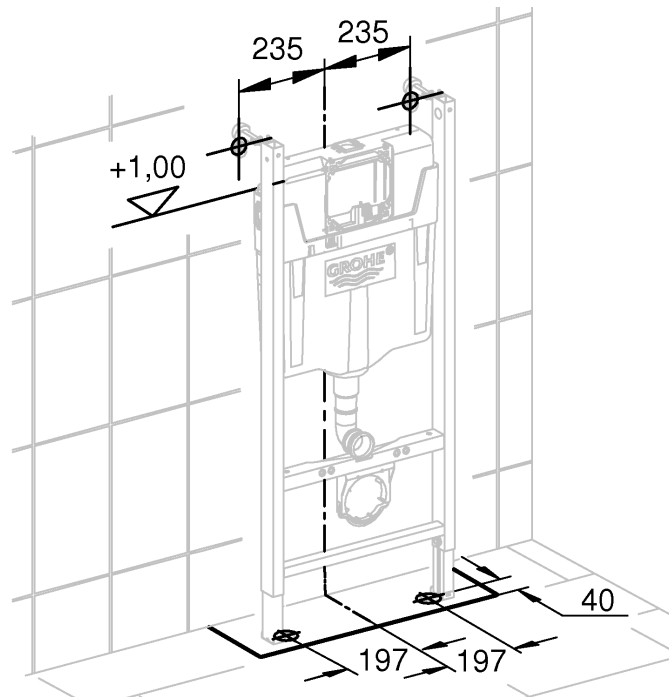


2

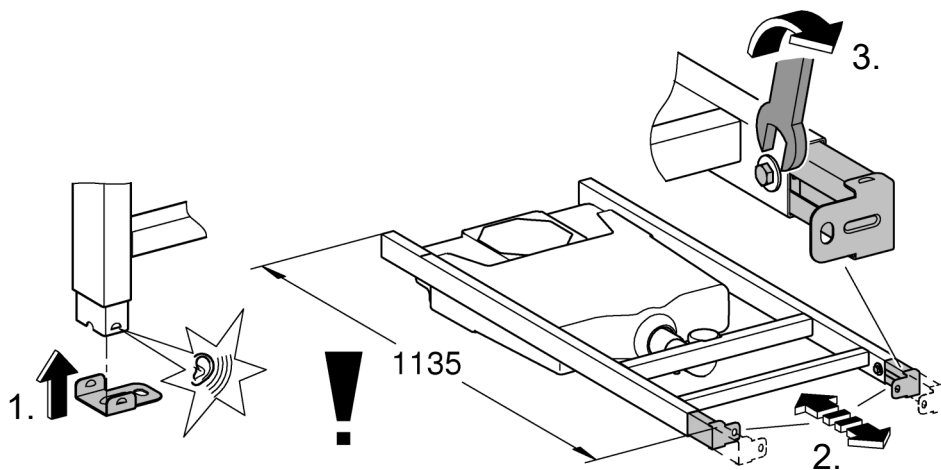


3

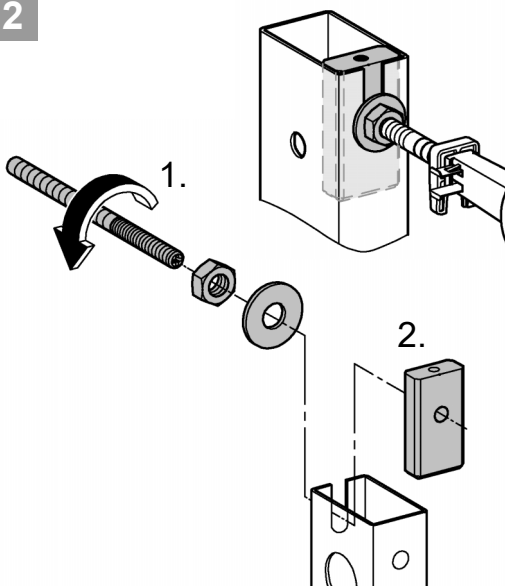




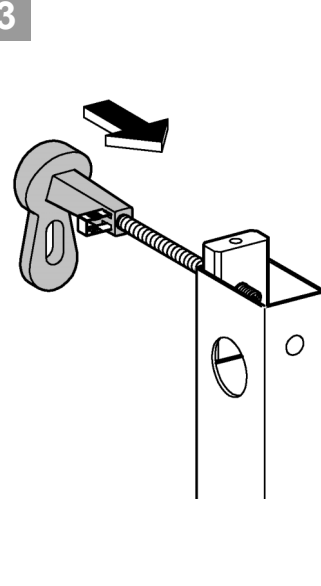
1



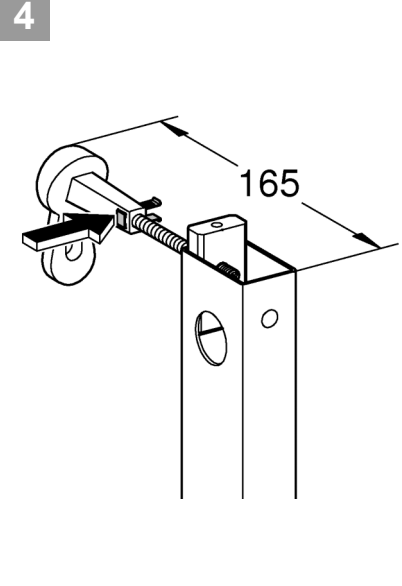
2



3

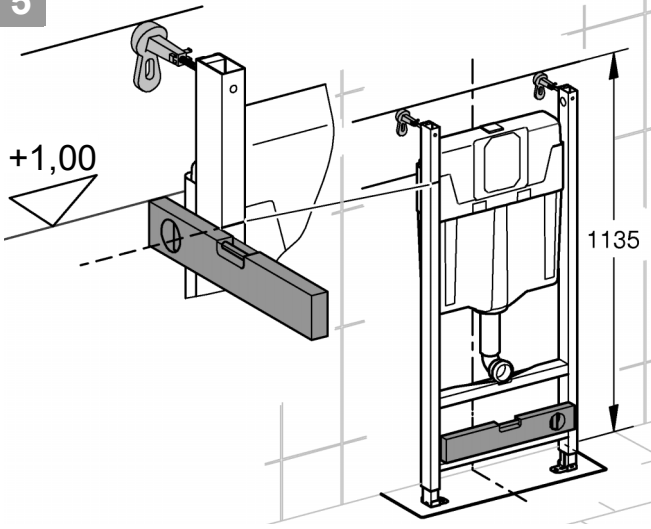


4

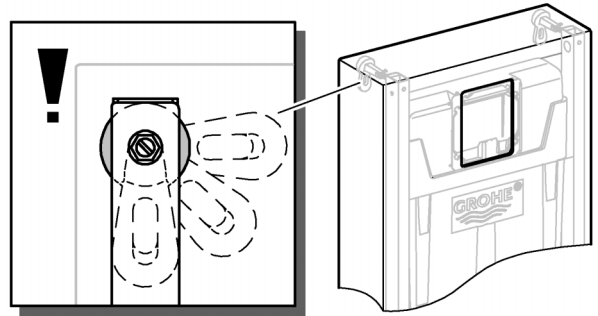




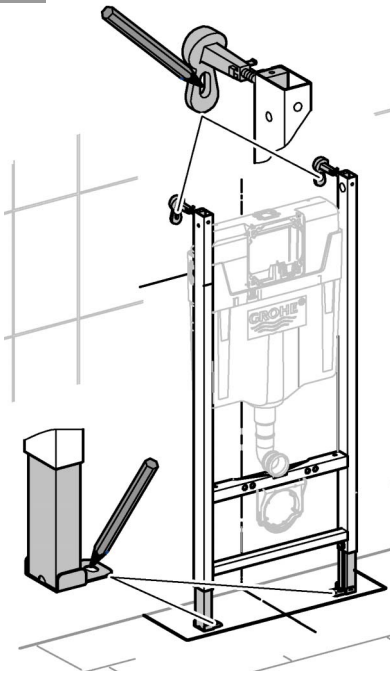
5



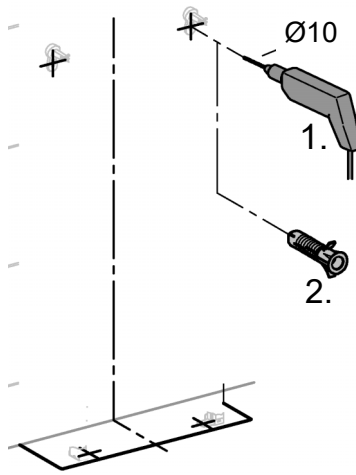
6



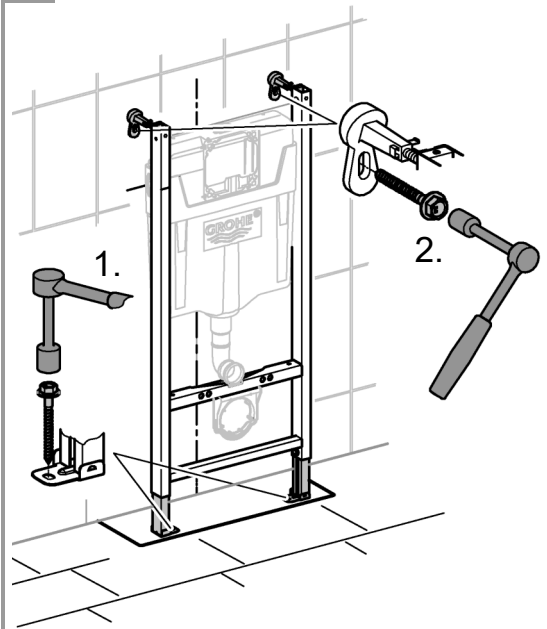
7



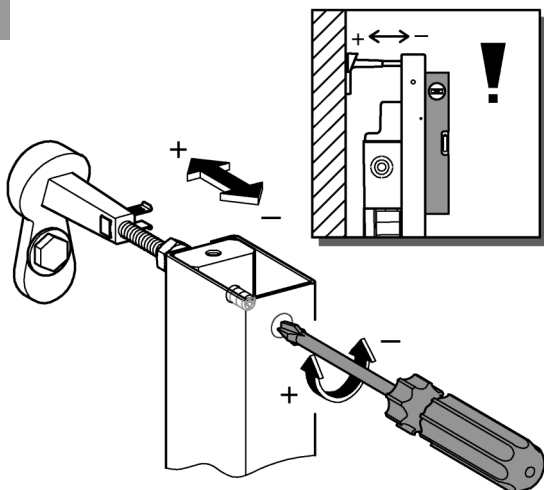
8



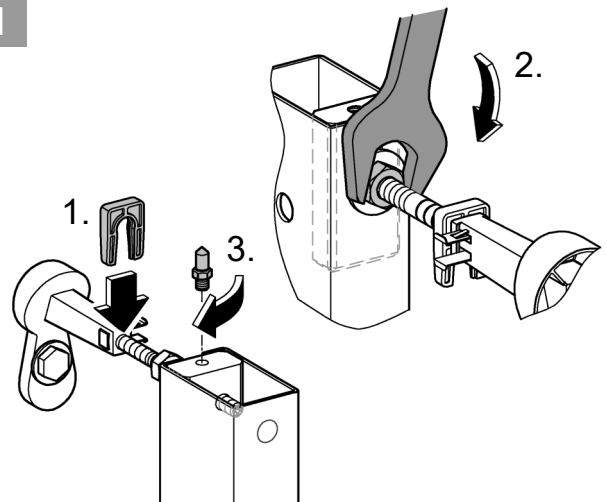
9



10

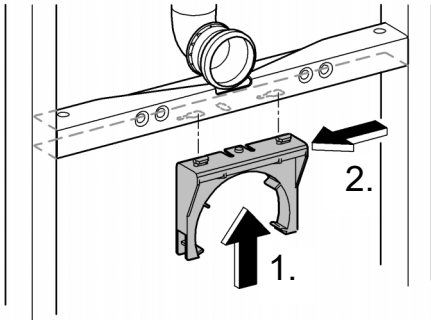


11

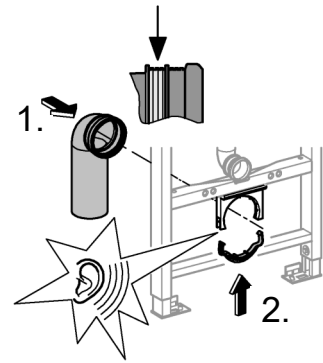
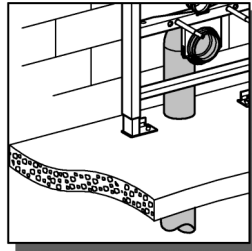




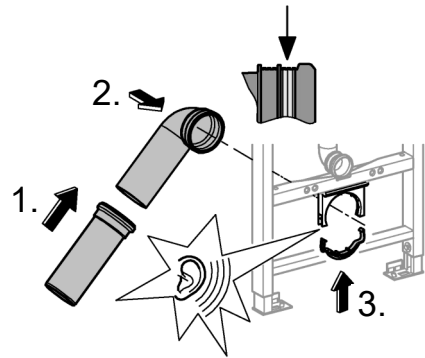
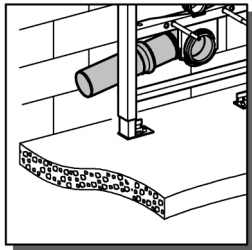
1



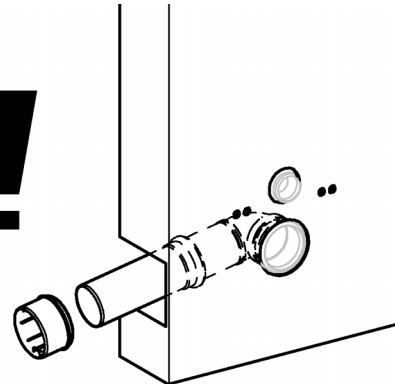
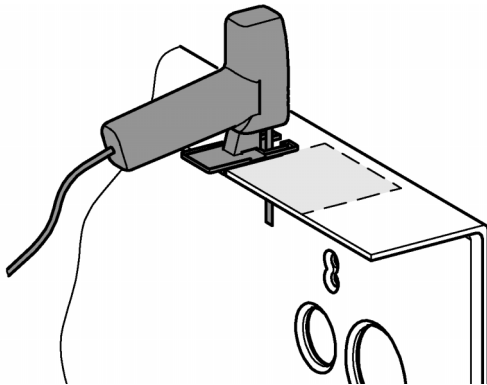
2a



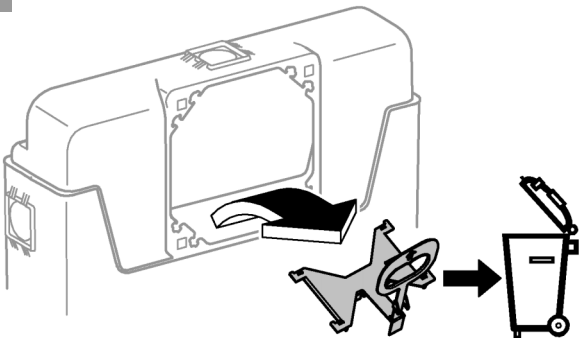
2b



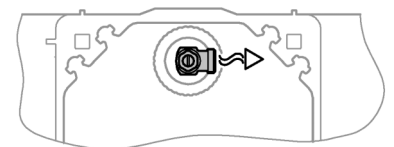
3b



1

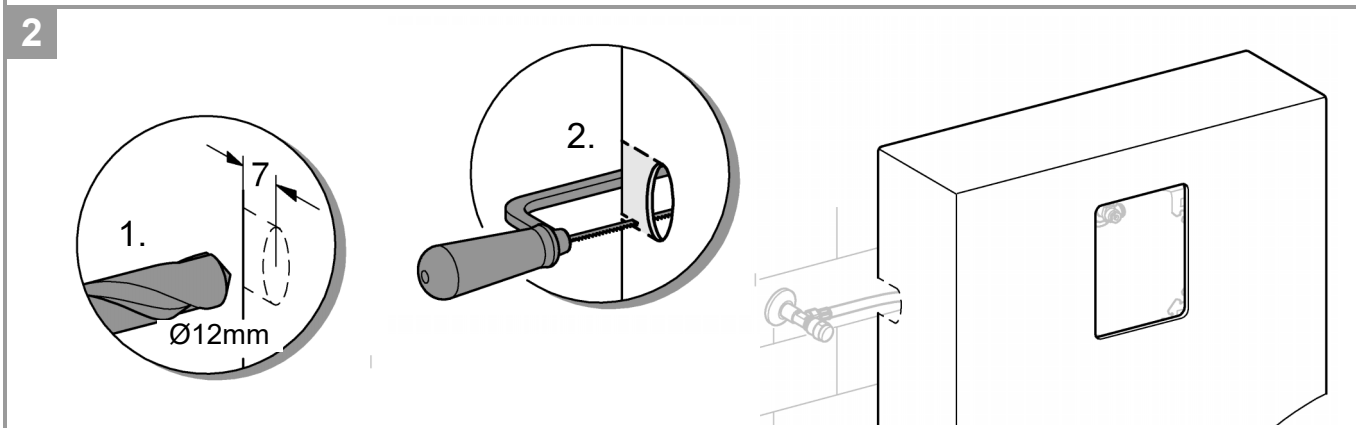
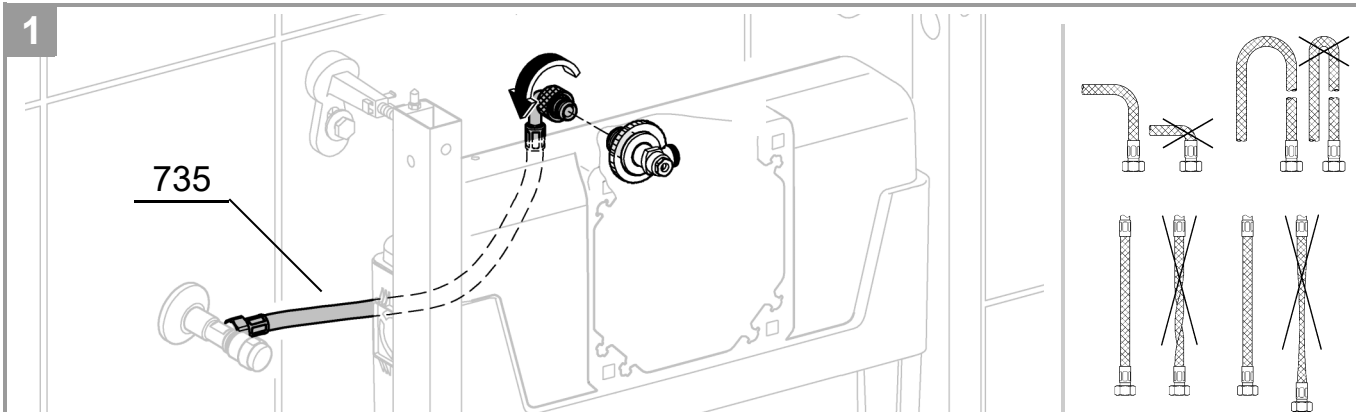


2

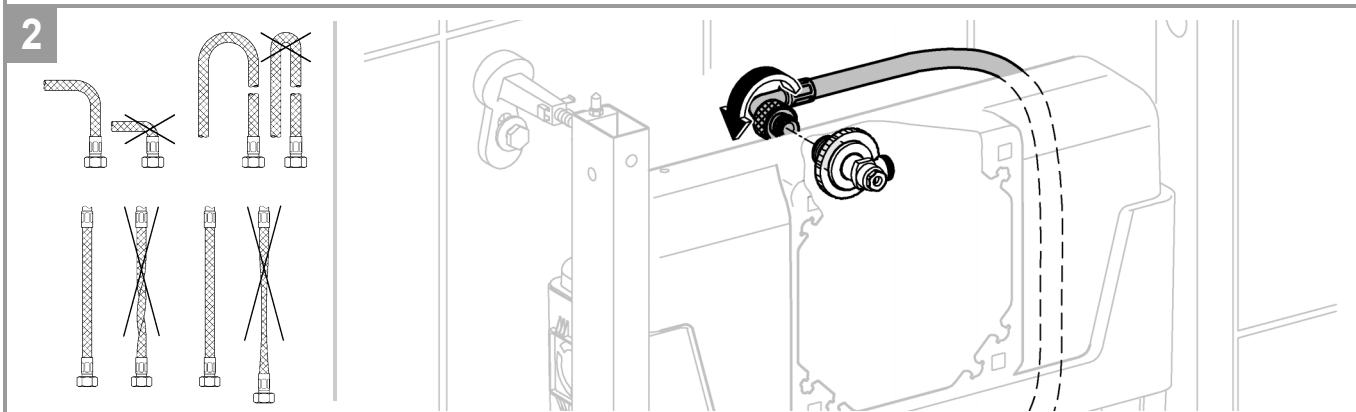
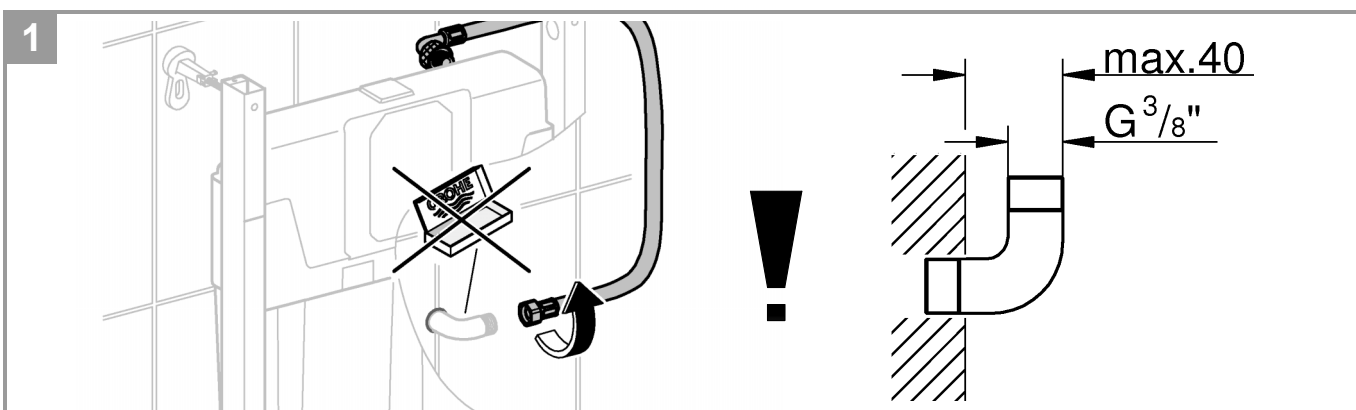


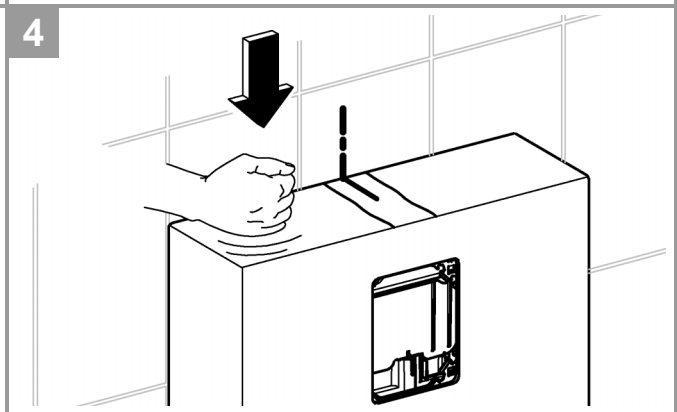
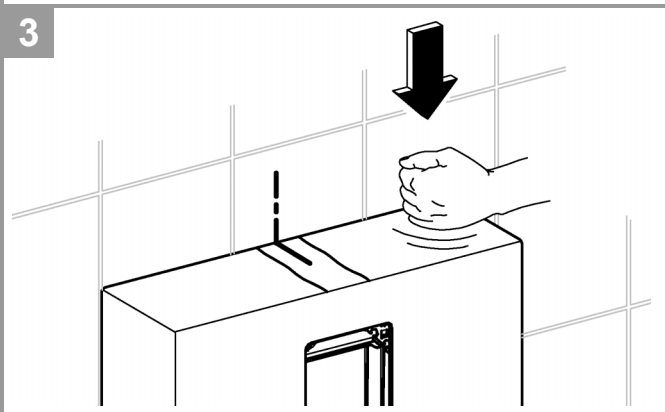
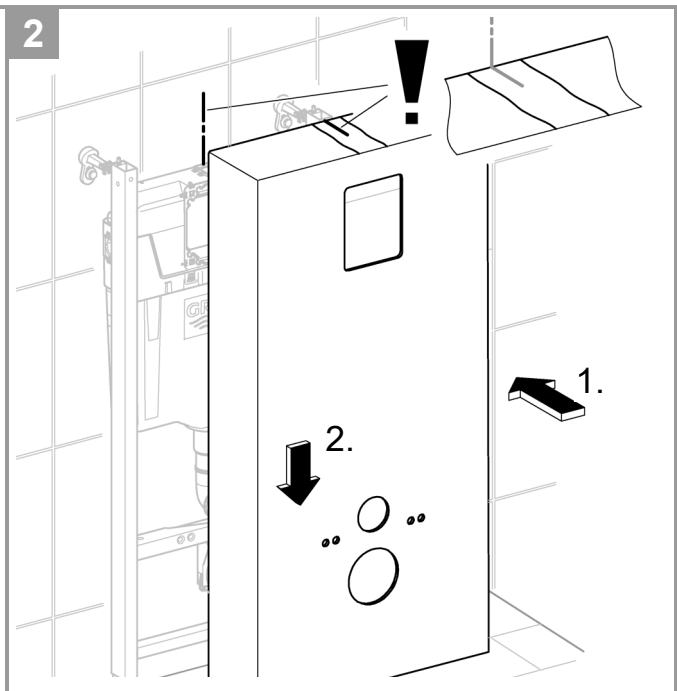
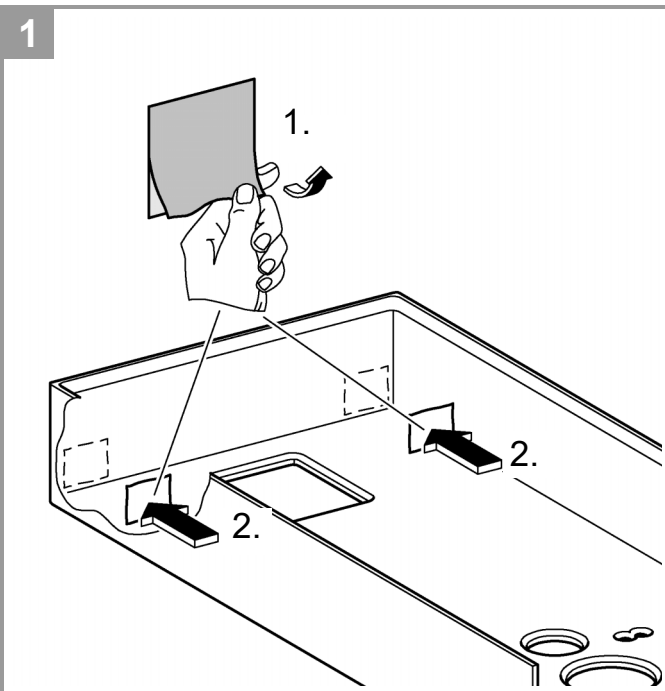
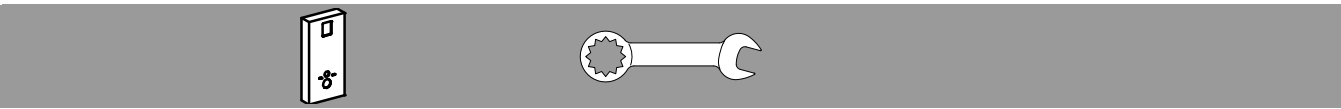
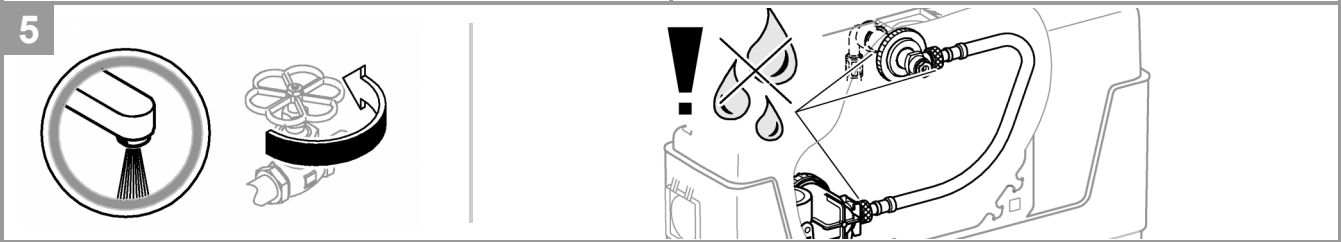
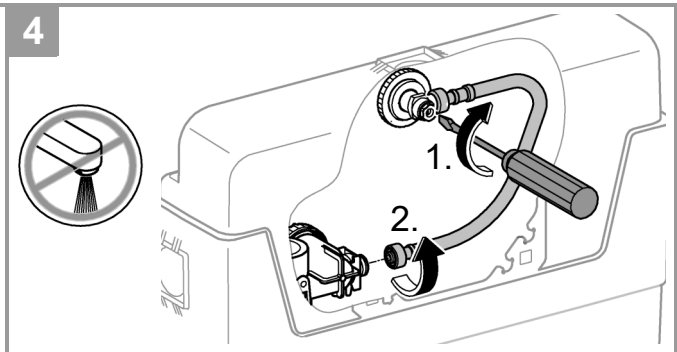
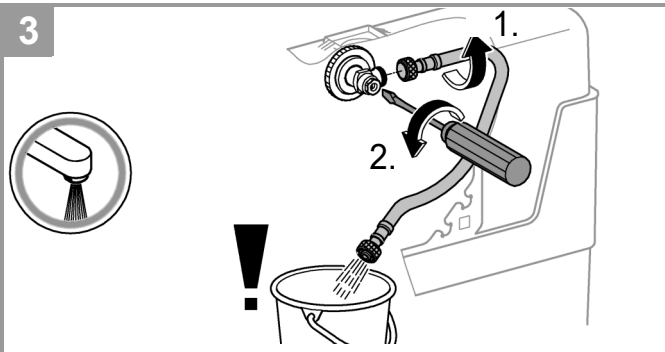
2.

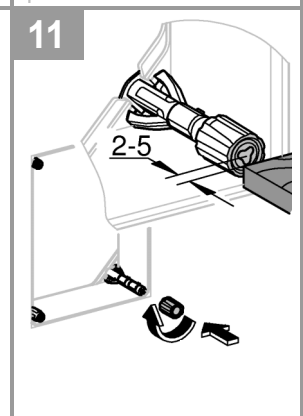
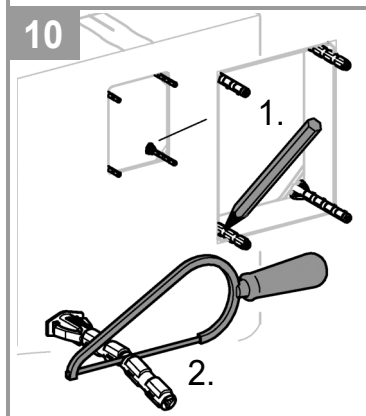
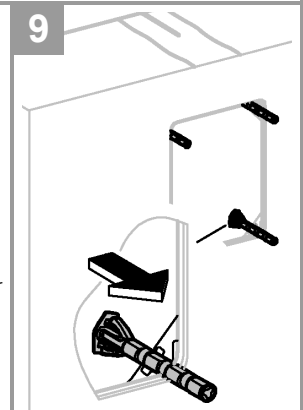
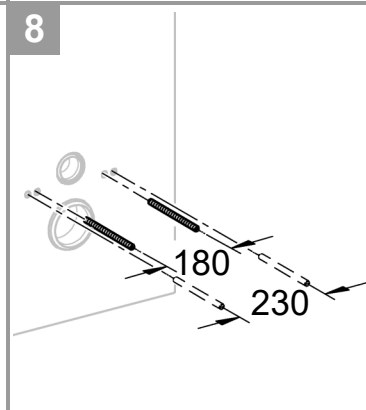
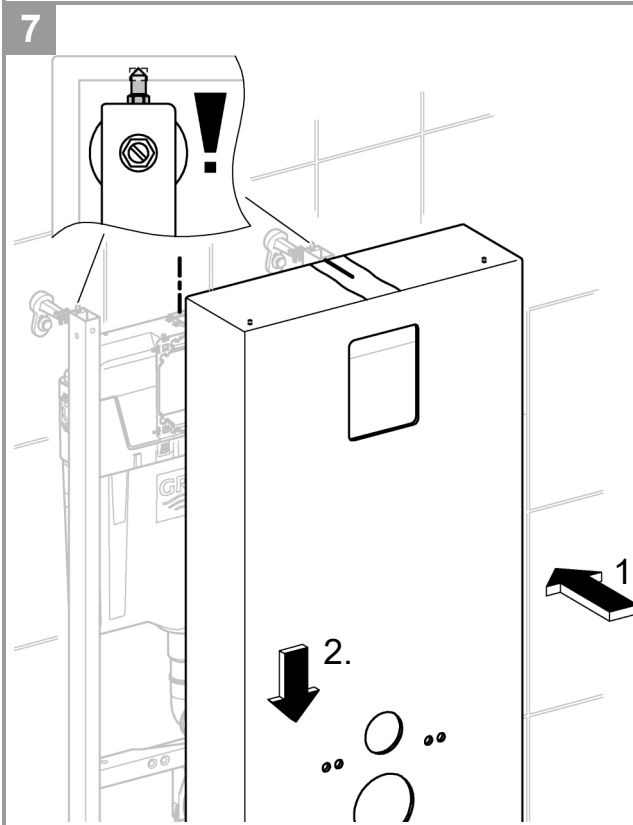
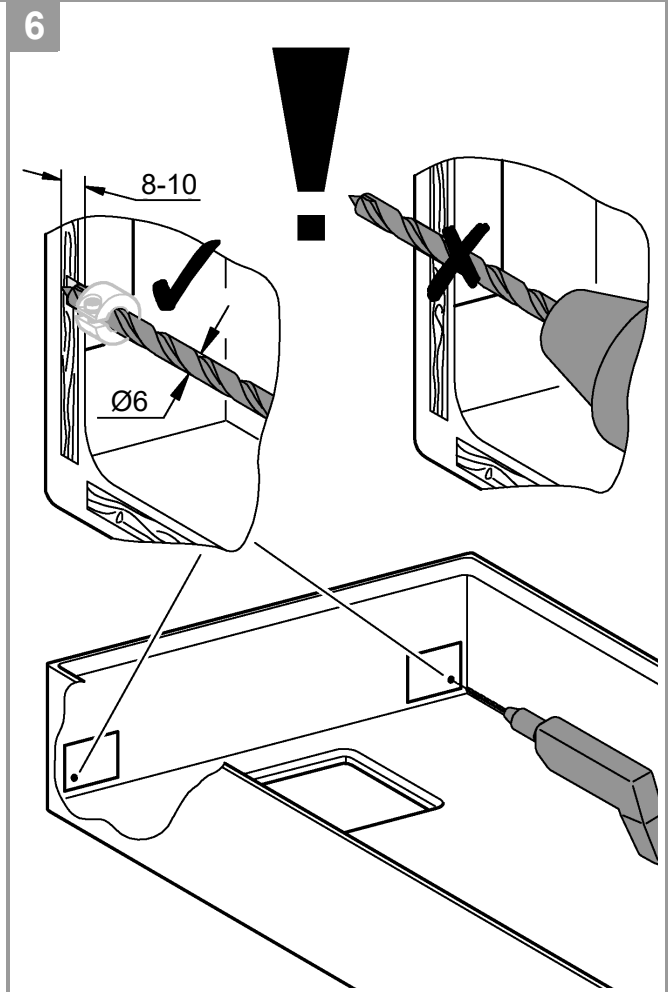
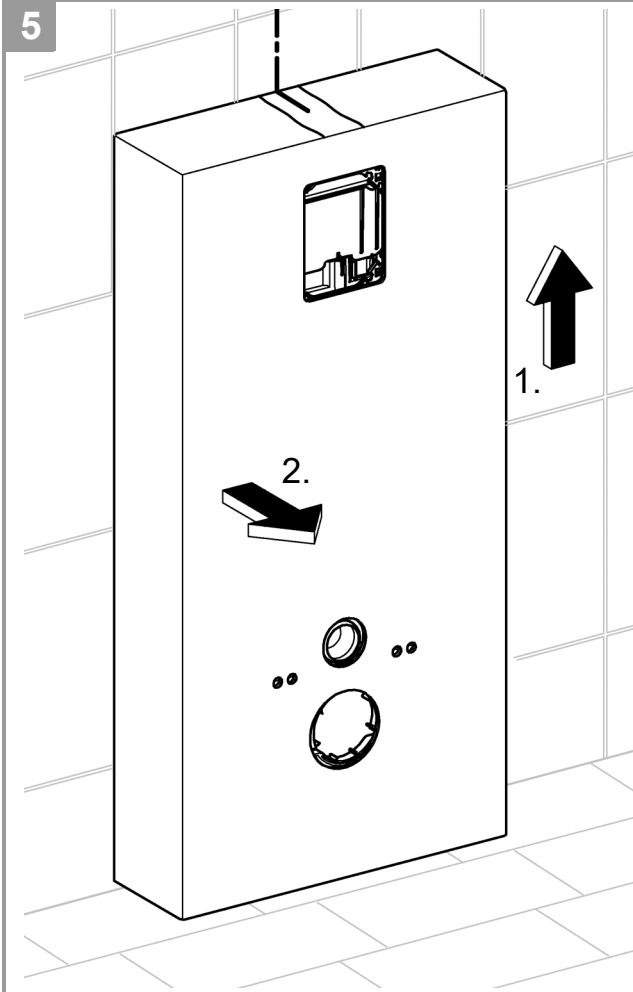
A

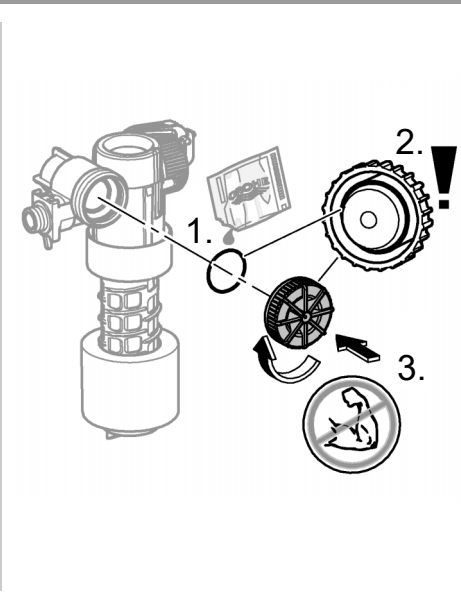
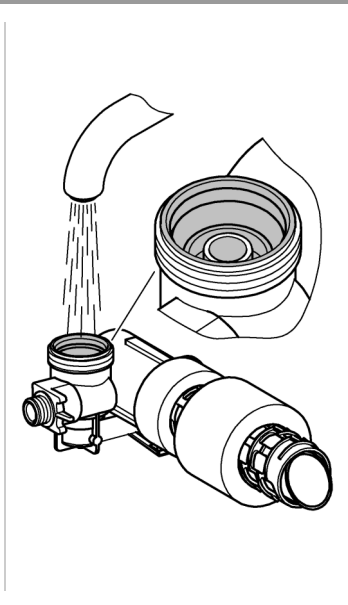
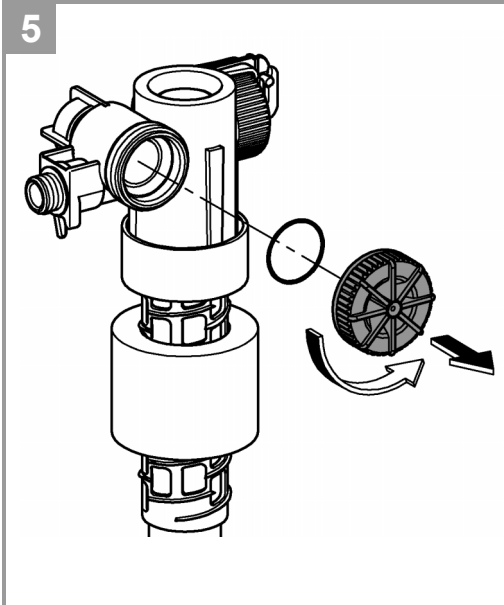
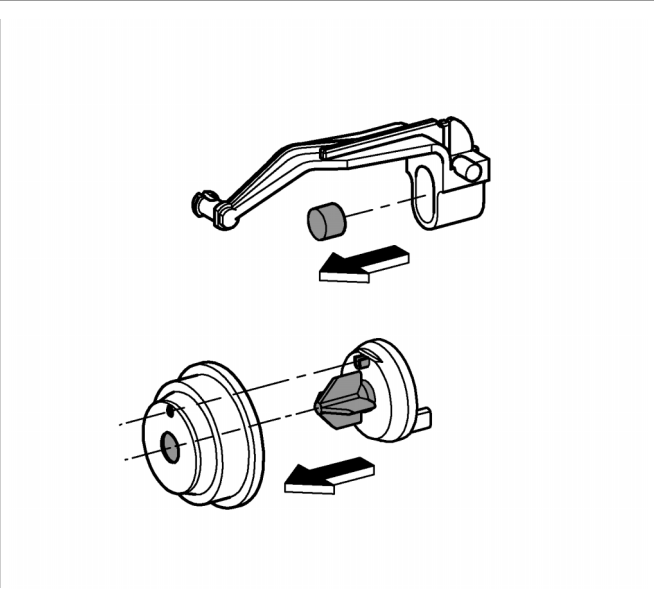
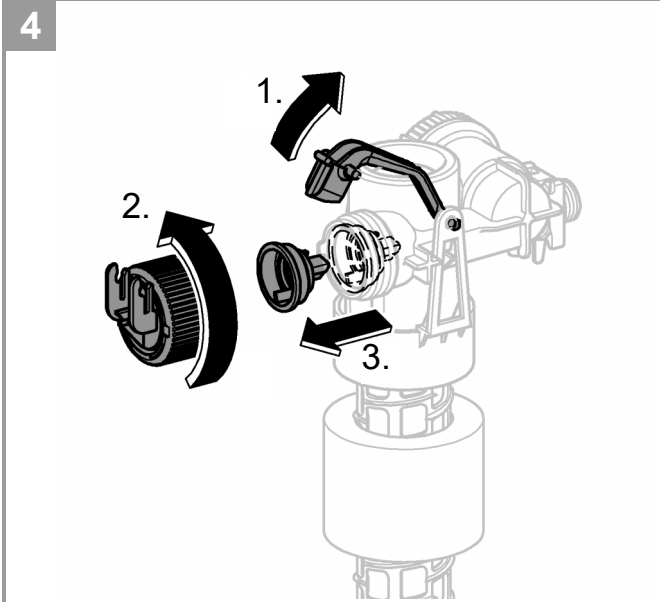
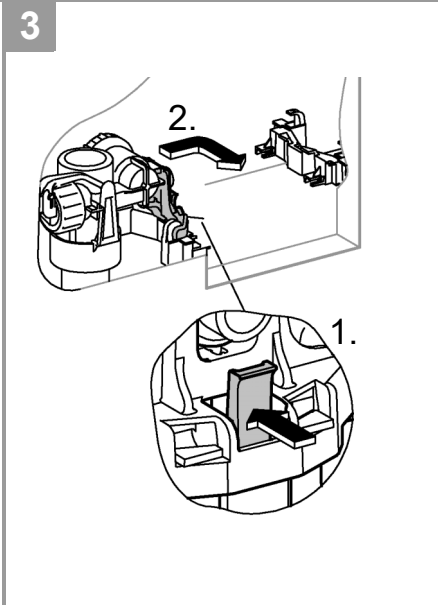
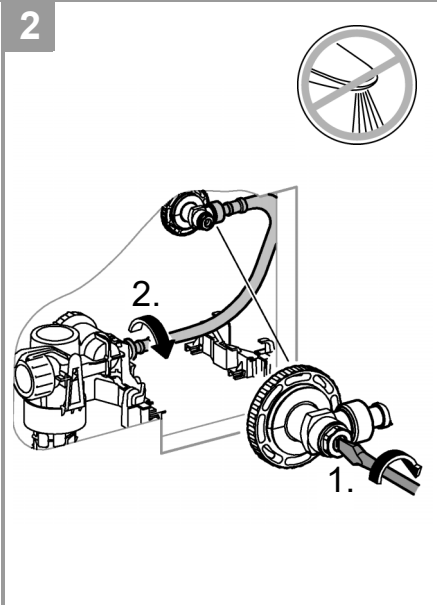
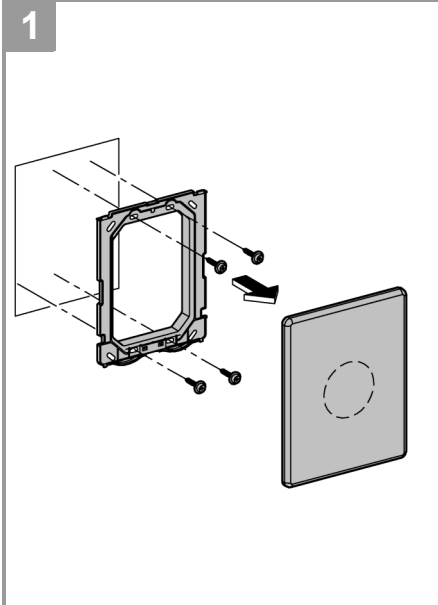


B





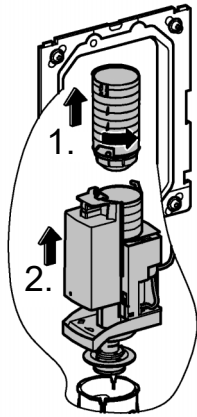




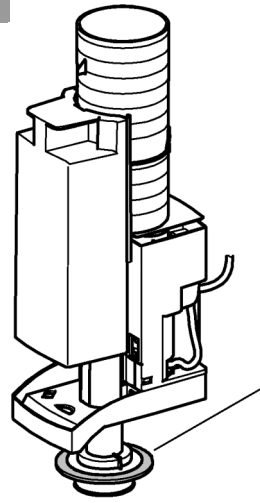


SERVICE

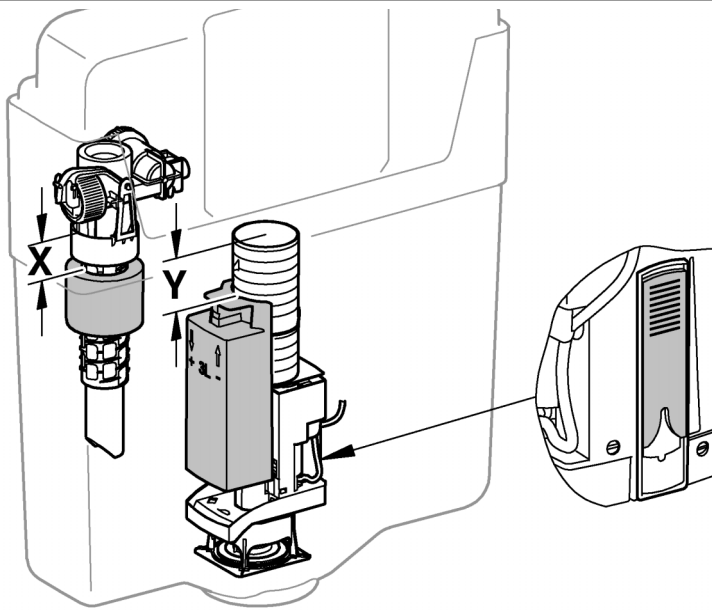
1



2



i



		X	Y	
6 l	3 l	81 mm	75 mm	
9 l	4,5 l	74 mm	75 mm	

