

SVEDBERGS®

S

N

DK

FI

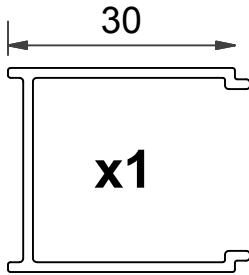
GB

RU

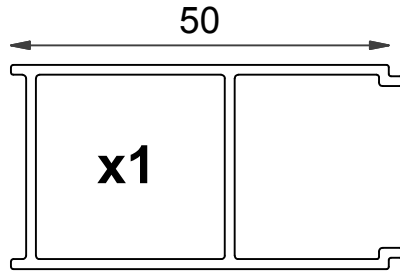
Monteringsanvisning Byggprofil 30/50 Skoga
Monteringsveiledning Byggeprofil 30/50 Skoga
Monteringsvejledning Byggeprofil 30/50 Skoga
Asennusohje Levennysprofiili 30/50 Skoga
Assembly instruction Extension piece 30/50 Skoga
Инструкция по монтажу Расширительный профиль 30/50 Skoga

A

Alt.
Vaiht.
Вар.

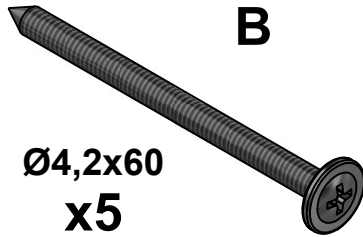


- 632101
- 632102
- 632103
- ▨ 632104

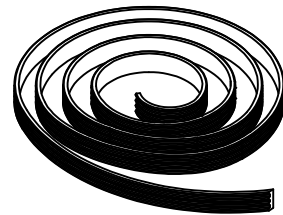


- 634101
- 634102
- 634103
- ▨ 634104

B



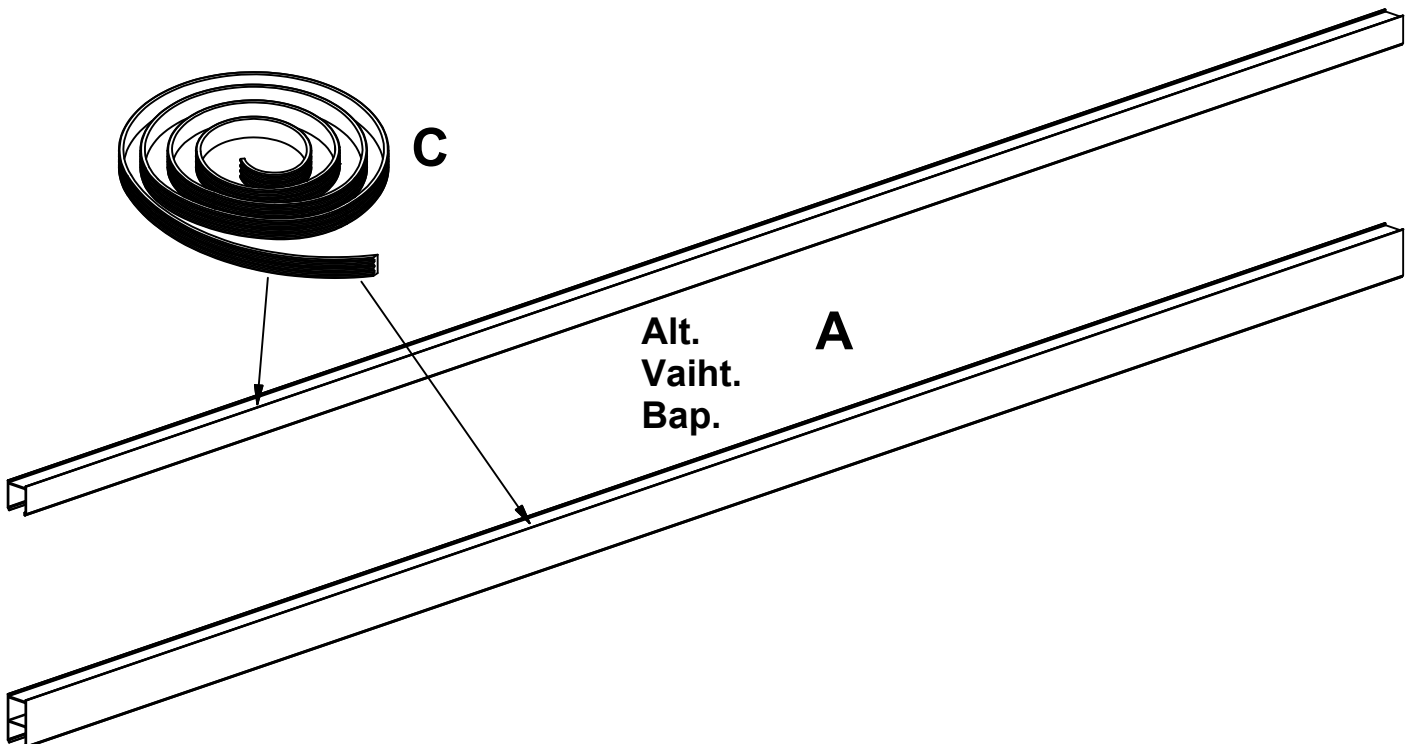
C



x1

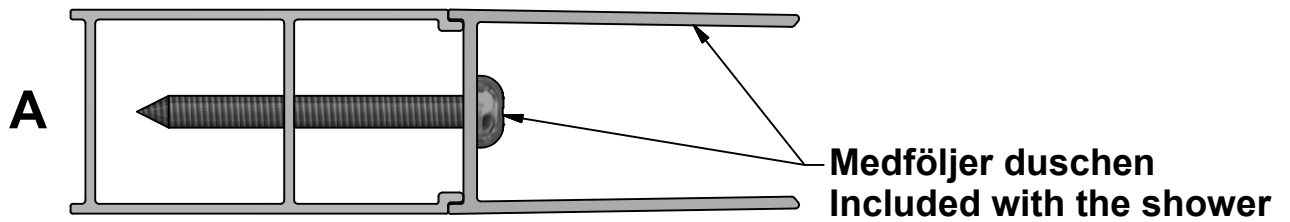
OBS! Kapa profilen vid behov, t.ex. enkel nisch
Note! If necessary cut the profile, e.g. single alcove shower

1

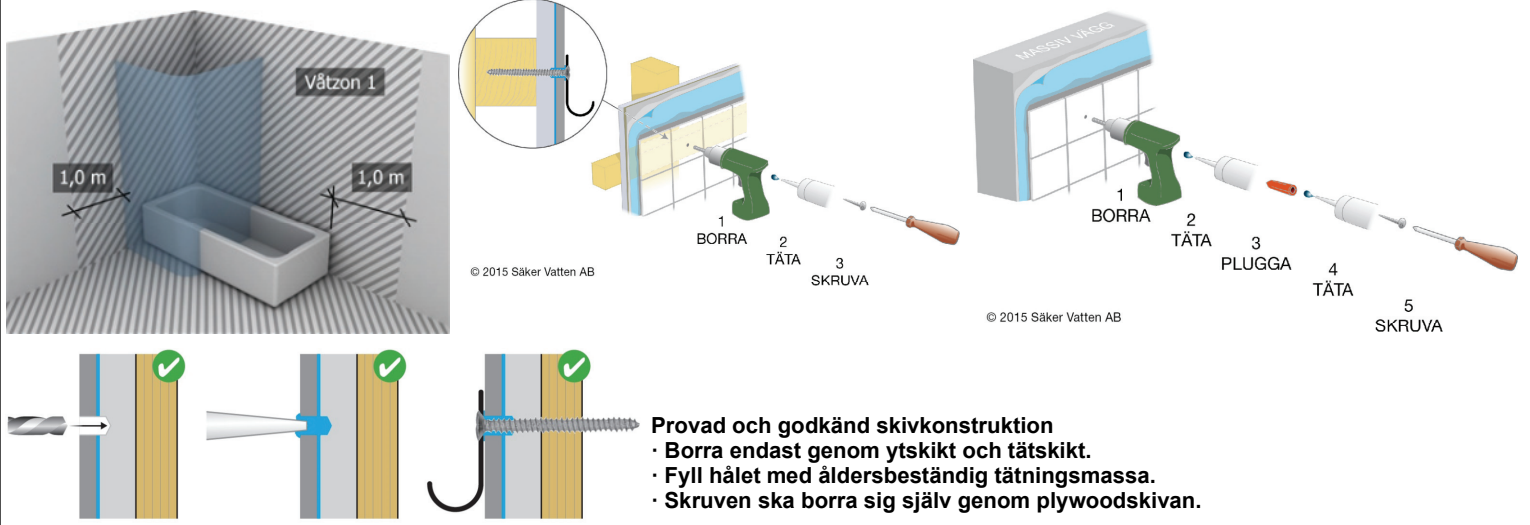


2

Gäller endast 63410x
Only 63410x

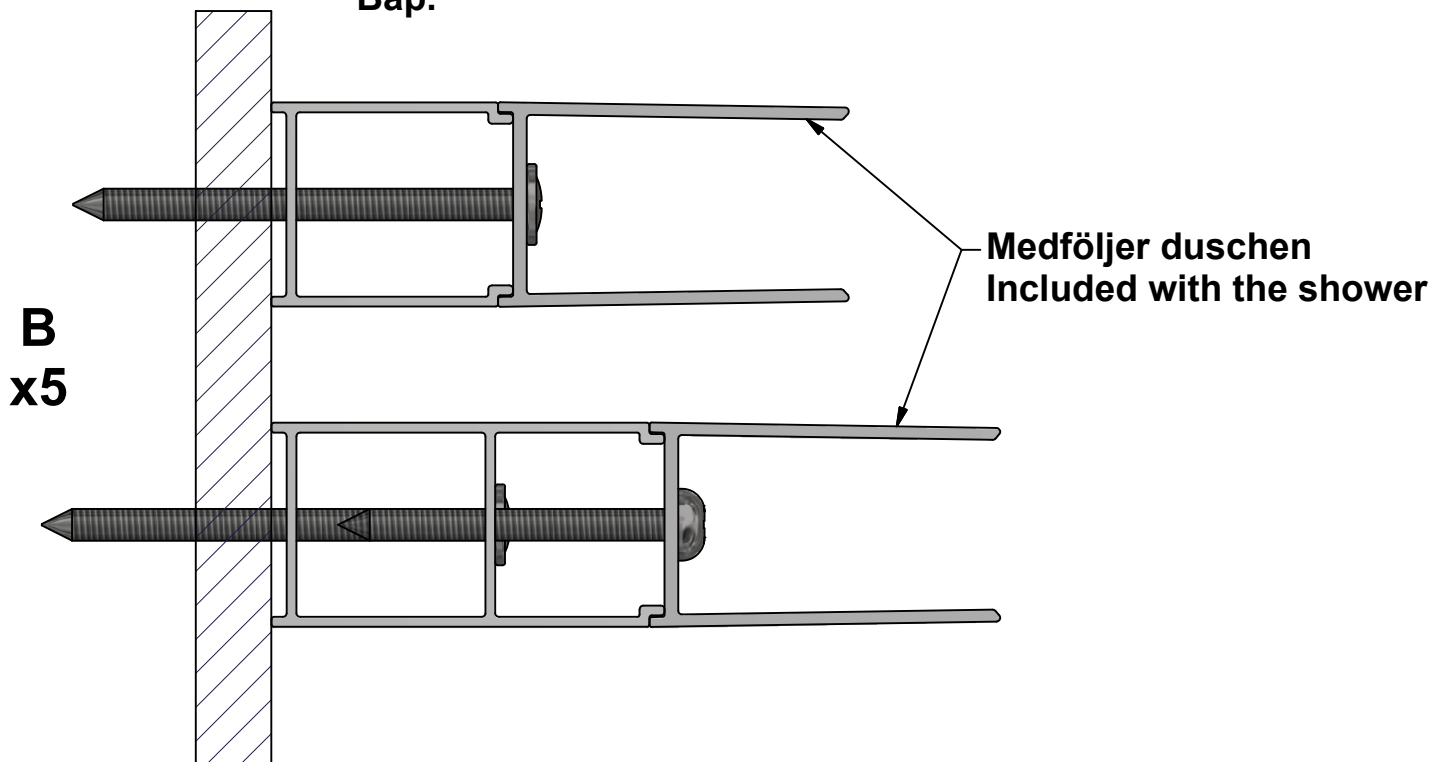


Skruvinfästningar i våtzon 1 ska göras i betong eller annan massiv konstruktion, träreglar, träkortlingar eller i konstruktion som är provad och godkänd för infästning, till exempel skivkonstruktion. Se exempel på godkända konstruktioner på sakerivatten.se.



3

A
Alt.
Vaiht.
Bap.



R900676609

Rev.no. 2019-01-07