

Epok H & V Tamari H & V

Vätskefylld elradiator med elektronisk termostat • Liquid-filled electric radiator with electronic thermostat • Nestetäytteen sähkölämmitin elektronisella termostaatilla • Væskefylte el-radiator med elektronisk termostat



MONTERINGS- OCH BRUKSANVISNING • INSTRUCTIONS FOR FITTING AND USE

Monterings- og brukerveiledning • Asennus- ja käyttöohje • Monterings- og brugsanvisning

STANDARDS Double Insulation Category II   - IP 44 - IK04 - CE

These radiators comply with standards EN 60.335-1, 60.335-2-30. These appliances benefit from a double insulation on the electrical parts - category II are protected against water ejections (IP44) and benefit from mechanical shock resistance (IK04). They also comply with the European directive 2004/108/EC (EC marking on all appliances).

These appliances are not made to be used by people (including children) with limited physical, sensorial or mental capabilities or people devoid of experience or knowledge unless they have been able to benefit from a person responsible for their safety or from prior supervision or instructions concerning the use of the appliance. It is advisable to supervise children to ensure they do not play with the appliance.

LOCATION

To fully enjoy your appliance and for your greatest convenience, please consider the following recommendations:

- The lower part of the thermostat must be at least 150 mm from the floor.
- The appliance must not be installed less than 40 mm from a wall nor below a socket.
- Any shelf put above the radiator must be at least 150 mm from it.
- It is recommended to install the radiator near locations with strong heat loss (windows...), and to use fixing screws adapted to the nature of your wall and to the weight of the appliance.

This appliance must never be installed with its thermostat in a high position. The thermostat must not rest on the floor. Simply use wedges when installing to protect it.

CONNECTION

The technical features of your appliance are indicated on its nameplate situated on the radiator, close to the thermostat. Please take note of this before any after-sales intervention.

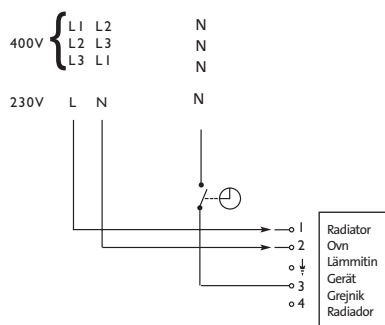
Power is supplied by 230-240 V~/50Hz or by 400 V~/50Hz. An all-pole switch is compulsory. The separation distance between contacts must be at least 3 mm. Connect the cable of the terminal board of the cable adaptor by following the following instructions:

230-240V

- Brown wire = Phase (Pin 1),
- Grey or Blue wire = Neutral (Pin 2),
- Black wire = Night reduction signal or external clock (Pin 3, not to earth). The black cable provides drop in temperature if it is connected to Neutral. It must never be connected to the earth and must be insulated from any contact if not used.

400V

- Brown wire = Phase 1 (Pin 1),
- Grey or Blue wire = Phase 2 (Pin 2),
- Black wire = Night reduction signal or external clock (Pin 3, not to earth). The black cable provides drop in temperature if it is connected to Neutral. It must never be connected to the earth and must be insulated from any contact if not used.



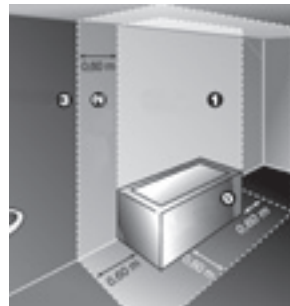
The power cable originally provided must be connected to the network by a connection box that should be placed behind the appliance, free from a wall socket and situated at least 250 mm from the floor (kitchen & bathroom).

For the radiator EPOK: The grey connector may, if so desired, be covered by the supplied protection box, see pictures:



If the power cable is damaged, it must be replaced by a specific cable. This cable must be replaced by the manufacturer, its after-sales service or people with similar qualifications to avoid any hazard.

SPECIAL INSTALLATION RULES CONCERNING BATHROOMS



In addition to the rules stipulated in these instructions, the appliances must be installed in accordance with applicable standards and good engineering practice.

This appliance is IP44. It is therefore protected against water ejections and can be installed in volumes 2 and 3, provided that the thermostat cannot be reached by a person using the bath or shower (i.e. the thermostat must be installed in volume 3). It must not be connected to a ground terminal.

- A ground fault circuit interrupter of 30mA maximum is compulsory for bath rooms or shower rooms.
- Switches and controlling devices can be placed by ensuring they cannot be reached by anybody using the bath or shower.

USE



WARNING - In order to avoid overheating, do not cover the heater. "Do not cover" means that the radiator must not be used for drying clothes, for example, by placing them directly on the radiator.

For the working of the electronic control refer to the instructions provided with the RF transmitter.

MAINTENANCE ADVICE

Maintenance must be carried out on a turned off radiator. Therefore ensure the appliance is disconnected from the electric network before doing any maintenance. To ensure the longevity of your radiator, we recommend applying the following advice:

- Use a dry cloth (without solvent) for the control unit,
- Use warm soapy water to look after the radiator's external walls (no abrasive or corrosive product).

This heating appliance is filled with a precise quantity of coolant, special oil or glycol water depending on the appliance. Repairs requiring the tank to be opened must only be carried out by the manufacturer or its after-sales service that must be contacted in the event of an oil or glycol water leak. This fluid, specially developed for this use requires no special maintenance.

When scrapping the heater, follow the regulations concerning the disposal of oil.

ENVIRONMENTAL REGULATIONS

ROHS: Complies with directive 2002/95/EC
DEEE: Complies with directive 2002/96/EC

Handling electrical and electronic appliances at the end of their shelf life



This symbol indicates that this product must not be processed with household waste. It must be taken to a suitable collection point that will look after recycling it. By discarding this product appropriately, you will help prevent any possible negative consequences for the environment and human health. When the heating appliance is discarded, respect the regulations concerning the disposal of the oil.

WARRANTY
The warranty is valid for 10 years except for electrical components which is valid for 2 years. In the event of any problems or repairs, please contact your supplier.

STANDARDS**Dubbel isolering klass II**   - IP 44 - IK04 - CE

De här radiatorerna uppfyller kraven i standarderna EN 60.335-1, 60.335-2-30. De är dubbelisolerade på de elektriska delarna – klass II, skyddade mot vattenstänk (IP44) och hållfasta mot slag (IK04). De överensstämmer också med det europeiska direktivet 2004/108/EG (CE-märkning på alla apparater). De här apparaterna är inte avsedda att användas av personer (inklusive barn) med nedsatt fysisk, sensorisk och mental kapacitet, eller av personer utan erfarenhet eller kunskap, såvida de inte får hjälp av en person som ansvarar för deras säkerhet, övervakas eller har fått instruktioner i förväg om hur apparaten används. Barn måste hållas under uppsikt så att de inte leker med apparaten.

PLACERING

För att ni ska få ut så mycket som möjligt av apparaten och för att den ska bereda er bästa komfort ber vi er följa nedanstående rekommendationer:

- Den undre delen av termostaten måste vara minst 150 mm ovanför golvet.
- Apparaten får inte installeras närmare än 40 mm från en vägg och inte heller under ett eluttag.
- Om en hylla ska placeras över radiatoren måste den sitta minst 150 mm ovanför.
- Vi rekommenderar att installationen, om så är möjligt, görs i närheten av ställen med stark värmeförlust (fönster, osv.) och att ni använder fästskruvar som passar till typen av väggunderlag och som är anpassade till radiatorns vikt.

Den här apparaten får aldrig installeras med termostaten uppåt. Termostaten får aldrig vila mot golvet. Vid installationen kan detta enkelt undvikas med hjälp av kilar så att höljet skyddas.

ANSLUTNING

Apparaterns tekniska egenskaper anges på märkskylten som sitter på radiatoren, i närheten av termostaten. Läs på den innan du kontaktar kundtjänst.

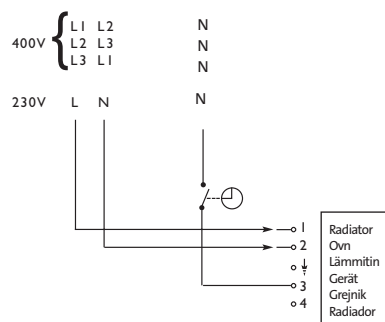
Strömförsörjningen sker med 230-240 V~/50 Hz eller med 400 V~/50 Hz. En allpolig brytare måste installeras. Brytavståndet måste vara minst 3 mm. Anslutningskablarna till utgångskabeln enligt följande:

230-240V

- Brun kabel = fas (pinne 1),
- Grå eller blå kabel = neutral/nolla (pinne 2),
- Svart kabel = nattsänkningsignal eller extern klocka (pinne 3, ej jord). Om den svarta kabeln används så ger den en temperatursänkning om den ansluts till neutral/nolla. Den ska aldrig jordanslutas och ska vara helt isolerad från all kontakt om den inte används.

400V

- Brun kabel = fas 1 (pinne 1),
- Grå eller blå kabel = fas 2 (pinne 2),
- Svart kabel = nattsänkningsignal eller extern klocka (pinne 3, ej jord). Om den svarta kabeln används så ger den en temperatursänkning om den ansluts till neutral/nolla. Den ska aldrig jordanslutas och ska vara helt isolerad från all kontakt om den inte används.



Elsladden som sitter monterad som original ska anslutas till elnätet med en anslutningsdosa som ska sitta bakom apparaten, utan något eluttag emellan och minst 250 mm från golvet (kök och badrum).

För radiatoren EPOK: Om så önskas kan den grå kontakten döljas med medskickat stänkskydd, se bilder.

GARANTI

Gällande garantitid är 10 år med undantag från elektriska komponenter där garantitiden är 2 år. Om problem eller eventuella reparationsbehov skulle uppstå ber vi dig kontakta din leverantör.



Om elkabeln skadas ska den ersättas med en ny specialkabel. För att undvika alla risker får detta endast utföras av tillverkaren, dennes garantiavdelning eller liknande kvalificerade personer.

SÄRSKILDA INSTALLATIONSANVISNINGAR FÖR VÅTUTRYMMEN

Som komplement till instruktionerna i denna bruksanvisning ska apparaterna installeras i enlighet med gällande standarder och enligt vedertagna regler.

Den här apparaten är IP44. Den är därmed skyddad mot vattenstänk och får installeras i volym 2 och 3, med förbehåll för att termostaten inte kan nås från badkaret eller duschen (termostaten måste sitta i zon 3). Den får inte anslutas till jorduttag.

- En jordfelsbrytare på högst 30 mA är obligatorisk i badrum och duschrum.
- Brytare och anordningar med reglage får installeras under förutsättning att de inte kan nås från badkar eller dusch.

ANVÄNDNING

VARNING - för att undvika överhettning, täck ej över radiatoren. "Får ej övertäckas" innebär att radiatoren inte får användas för torkning av t.ex. kläder genom direkt övertäckning.

Information om den elektroniska regleringen finns i bruksanvisningen som medföljer RF-mottagaren.

SKÖTSELRÅD

Radiatoren måste vara avstängd vid allt underhåll. Säkerställ därför att radiatoren är bortkopplad från elnätet innan något underhåll görs. För att radiatoren ska hålla längre rekommenderar vi att ni följer nedanstående råd:

- Torka av termostatdosan med en torr trasa (utan lösningsmedel).
- Torka av radiatorns ytterväggar med ljummet vatten med lite rengöringsmedel (inga slipande eller frätande produkter).

Det här elementet är, beroende av typ, fyllt med en exakt avpassad mängd värmebärande vätska, specialolja eller glykolblandat vatten. Reparationer som kräver att behållaren öppnas får endast utföras av tillverkaren eller dennes eftermarknadsavdelning som ska kontaktas vid eventuellt läckage av olja eller glykolvatten. Denna vätska är speciellt framtagen för detta ändamål och kräver inget särskilt underhåll.

Vid skrotning av apparaten, följ gällande regler för omhändertagande av oljan.

MILJÖFÖRORDNING

ROHS: I enlighet med direktiv 2002/95/EG

WEEE: I enlighet med direktiv 2002/96/EG

Avfallshantering enligt WEEE -Di direktiv (2002/96/EC)

Symbolen på produktetiketten anger att produkten inte får hanteras som hushållsavfall utan måste sorteras separat. Den skall när den är uttjänt lämnas in på en mottagningsstation för elektriska och elektroniska produkter. Genom att du lämnar in produkten bidrar du till att förebygga eventuella negativa miljö- och hälsoeffekter som produkten kan bidra till om den kasseras som vanligt hushållsavfall. För upplysningar om återvinning och mottagnings-stationer bör du kontakta din lokala myndighet/kommun eller sophämtningstjänst eller affären där du köpte produkten. Gäller länder där detta direktiv har införts.

STANDARDER **Dobbeltisolert kategori II**   - IP 44 - IK04 - CE

Disse radiatorene oppfyller kravene i standardene EN 60.335-1, 60.335-2-30. Disse apparatene har fordelen av dobbel isolering på elektriske deler – kategori II er beskyttet mot vannsprut (IP44) og har fordel av mekanisk støtmodstand (IK04). De følger også EU-direktiv 2004/108/EC (EC-merking på alle apparater).

Disse apparatene er ikke beregnet på bruk av personer (inkludert barn) med begrensede fysiske, sansemessige eller psykiske evner eller personer helt uten erfaring eller kunnskap, med mindre de har følge av en person som er ansvarlig for deres sikkerhet, eller de tidligere har fått veiledning eller instruksjoner angående bruk av apparatet. Det anbefales å holde øye med barn for å sikre at de ikke leker med apparatet.

PLASSERING

For at apparatet skal komme best mulig til nytte og gi best mulig ytelse, har vi følgende anbefalinger:

- Den nederste delen av termostaten må være minst 150 mm over gulvet.
- Apparatet må ikke installeres mindre enn 40 mm fra en vegg og heller ikke under en veggkontakt.
- Eventuelle hyller over radiatoren må være minst 150 mm fra den.
- Det anbefales å montere radiatoren nær steder med sterkt varmetap (vin duer e.l.), og å bruke festeskruer som er beregnet på veggtypen og apparatets vekt.

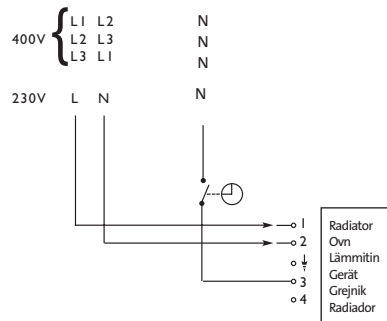
Dette apparatet må aldri monteres med termostaten i en høy stilling. Termostaten må ikke hvile på gulvet. Bruk kiler under monteringen for å beskytte den.

TILKOBLING

De tekniske egenskapene for apparatet er oppført på navneplaten på radiatoren, nær termostaten. Noter deg dette før eventuell intervensjon etter salg.

Strømforsyningen er enkeltfaset strøm på 230-240 V~/50Hz. Bryter med alle poler er påkrevd. Avstanden mellom kontaktene må være minst 3 mm. Koble kabelen på terminalkortet til kabelkontakten slik:

Brun ledning = fase (pinne 1), grå eller blå ledning = nøytral (pinne 2), svart ledning = nattreduksjonssignal eller ekstern klokke (pinne 3, ikke til jord). Den siste ledningen gir en reduksjon i temperaturen hvis den kobles til nøytral. Den må aldri kobles til jord, og må isoleres mot all kontakt hvis den ikke brukes.



Den originale strømkabelen må kobles til nettet via en koblingsbok som må plasseres bak apparatet, utenom veggkontakten og minst 250 mm fra gulvet (kjøkken og bad).

For radiatoren EPOK: Den grå kontakten kan, om ønskelig, dekkes over av den medfølgende beskyttelsesboksen. Se bildene nedenfor:

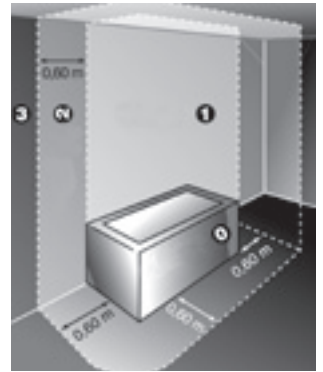


Hvis strømkabelen er skadet, må den erstattes med en bestemt kabel. Denne må byttes av produsenten, dennes servicepersonale eller personer med tilsvarende kvalifikasjoner for å unngå farlige situasjoner.

SPEIELLE MONTERINGSREGLER FOR BADEROM

I tillegg til reglene som er angitt i denne veiledningen, må apparatene installeres i henhold til gjeldende standarder og god elektrikerpraksis.

Dette apparatet er IP44: Det er derfor beskyttet mot vannsprut og kan monteres i volum 2 og 3, så lenge termostaten ikke kan nås av en person som bruker badekaret eller dusken (dvs. at termostaten må monteres i volum 3.) Den må ikke kobles til jord.



- En jordfeilbryter på maksimum 30 mA er påkrevd for rom med badekar eller dusj.
- Brytere og kontrollenheter kan plasseres ved å sikre at de ikke kan nås av personer som bruker badekar eller dusj.

BRUK



ADVARSEL – Ikke dekk over enheten for å unngå overoppheting. "Må ikke tildekkes" betyr at radiatoren for eksempel ikke må brukes til å tørke klær ved å henge dem direkte på radiatoren.

For informasjon om hvordan den elektroniske kontrollen fungerer, se veiledningen som leveres med RF-senderen.

VEDLIKEHOLDSRÅD

Vedlikehold må utføres på avslått radiator. Pass derfor på at apparatet er koblet fra strømmettet før du utfører vedlikehold på det. Vi anbefaler å følge rådene nedenfor for å sikre radiatoren lengst mulig levetid:

- Bruk en tørr klut (uten løsemidler) på kontrollenheten.
- Bruk lunkens såpevann til å rengjøre de eksterne flatene på radiatoren (ingen slipende eller etsende midler).

Dette oppvarmingsapparatet er fylt med en nøyaktig mengde kjølevæske, spesialolje eller glykolvann, avhengig av typen apparat. Reparasjoner som krever at tanken åpnes, må bare utføres av produsenten eller dennes servicepersonale, som må kontaktes ved en eventuell lekkasje av olje eller glykolvann. Denne væsken, som er spesialutviklet for denne typen bruk, krever ikke noe spesielt vedlikehold.

Følg bestemmelsene for deponering av olje når varmeovnen skal kasseres.

MILJØREGULERINGER

ROHS: Oppfyller direktiv 2002/95/EC
DEEE: Oppfyller direktiv 2002/96/EC

Håndtering av elektriske og elektroniske apparater etter endt brukstid



Dette symbolet viser at dette produktet ikke må behandles som husholdningsavfall. Det må leveres ved et egnet innsamlingspunkt der det kan resirkuleres. Ved å avhende dette produktet på en ansvarlig måte, vil du bidra til å hindre eventuelle negative konsekvenser for miljøet og menneskers helse. Følg gjeldende forordninger og lover angående behandling av oljen når oppvarmingsapparatet avhendes.

GARANTI
Gjeldende garantitid er 10 år. Unntatt er elektriske komponenter der garantitiden er 2 år. Hvis det oppstår problemer eller behov for reparasjon, vennligst kontakt din leverandør.

STANDARDIT

Suojaeristys, luokka II  - IP 44 - IK04 - CE

Nämä lämmityspatterit noudattavat standardeja EN 60.335-1, 60.335-2-30. Laitteen sähköosat on suojaueristetty – luokka II –, ne ovat roiskevesitiiviitä (IP44) ja iskunkestäviä (IK04). Ne ovat myös EU-direktiivin 2004/108/EY mukaisia (EC-merkintä kaikissa laitteissa).

Näitä laitteita ei ole tarkoitettu sellaisten ihmisten käytettäväksi, joiden fyysiset tai henkiset kyvyt tai aistimiskyvyt ovat rajoittuneet tai joilla ei ole kokemusta tai tietoa, ellei heillä ole apunaan heidän turvallisuudesta vastaava henkilö tai elleivät he ole aiemmin saaneet opastusta laitteen käyttöön. Lasten ei tule antaa leikkiä laitteella.

SUOITUS

Jotta voisit nauttia laitteesta täysin siemauksin ja mahdollisimman mukavasti, ota seuraavat suositukset huomioon:

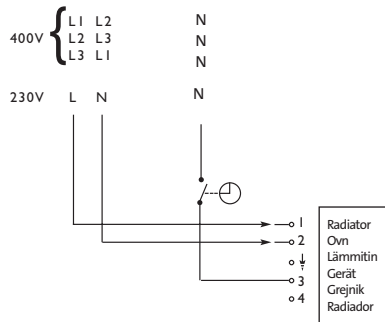
- Termostaatin alosan on oltava vähintään 150 mm korkeudella lattiasta.
- Laitetta ei saa asentaa alle 40 mm etäisyydelle seinästä tai pistorasian alle.
- Lämmityspatterin yläpuolelle on jätettävä vähintään 150 mm tilaa.
- Lämmityspatterin on suositeltavaa asentaa voimakkaiden lämpöväihteiden (ikkunat) lähelle. Käytä seinämateriaaliin ja laitteen painoon soveltuvia kiinnitysruneja.

Laitetta ei saa koskaan asentaa siten, että termostaatti on yläasennossa. Termostaatti ei saa nojata lattiaan. Käytä asennuksessa kiiloja suojana.

KYTKENTÄ

Laitteen tekniset ominaisuudet on merkitty lämmityspatterissa termostaatin vieressä olevaan arvokilpeen. Ota tämä huomioon ennen mahdollisia jälkimarkkinointitoimenpiteitä.

Virransyöttö tapahtuu yksivaihevirralla, 230–240 V~/50Hz. Moninapainen kytkin on pakollinen. Koskettimien välin on oltava vähintään 3 mm. Kytke kaapelisovittimen kytkentälevyn kaapeli seuraavien ohjeiden avulla: Ruskea johto = Vaihe (Napa 1), harmaa tai sininen johto = Nolla (Napa 2), musta johto = Yösignaali tai ulkoinen kello (Napa 3, ei maahan). Viimeinen kaapeli alentaa lämpötilaa, jos se kytketään nolnaan. Sitä ei saa koskaan kytkeä maahan, ja se on eristettävä mahdollisista kosketuksista, jos sitä ei käytetä.



Toimitettu virtajohto on kytkettävä verkkoon liitántärasialla, joka on sijoitettava laitteen taakse, erilleen pistorasiasta ja vähintään 250 mm korkeudelle lattiasta (keittiö ja kylpyhuone).

Lämmityspatterin EPOK: Harmaa kosketin voidaan haluttaessa peittää toimitetulla suojarasialla, ks. kuvat:



Jos virtajohto vaurioituu, se on korvattava vastaavalla johdolla. Kaapelin vaihtaminen on annettava valmistajan, sen jälkimarkkinointipalvelun tai vastaavan pätevyyden omaavan henkilön suoritettavaksi, jotta vaaratilanteilta vältytään.

TAKUU

Takuu on voimassa 10 vuotta lukuunottamatta sähkökomponentteja joissa se on 2 vuotta. Jos laitteen kanssa ilmenee ongelmia tai sitä on korjattava, ota yhteyttä laitteen myyjään.

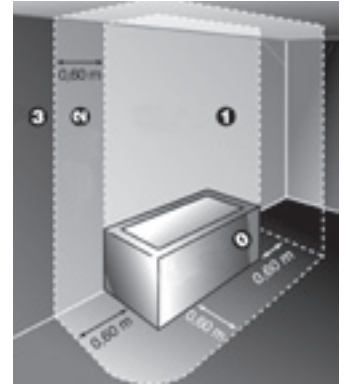
KYLPYHUONEASENNUKSIA

KOSKEVAT ERITYISSÄÄNNÖT

Näissä ohjeissa annettujen sääntöjen noudattamisen lisäksi laitteet on asennettava voimassa olevia standardeja noudattaen ja hyvää insinöörin ammattitaitoa käyttäen.

Laitte on IP44. Se on siis suojattu vesiroiskeilta ja voidaan asentaa tiloihin 2 ja 3 sillä ehdolla, että kylvyssä tai suihkussa oleva henkilö ei ylety termostaattiin (eli termostaatti on asennettava tilaan 3). Sitä ei saa kytkeä maadoitusliittimeen.

- Korkeitaan 30mA:n vikavirta-
katkaisiin on pakollinen kylpy- ja suihkutiloissa.
- Kytkimet ja ohjauslaitteet sijoitetaan siten, ettei suihkussa tai kylvyssä oleva henkilö ylety niihin.



KÄYTTÖ



VAROITUS – Älä peitä lämmitintä – ylikuumenemisvaara. "Ei saa peittää" tarkoittaa, ettei lämmityspatteria saa käyttää esimerkiksi vaatteiden kuivattamiseen. Vaattaita ei siis saa asettaa suoraan patterin päälle.

Lisätietoja sähköisen ohjaimen toiminnasta on RF-lähettimen mukana toimitetuissa ohjeissa.

HUOLTO-OHJEET

Radiaattori on kytkettävä pois päältä huoltotoimenpiteitä varten. Varmista siis ennen huoltotoimenpiteiden suorittamista, että patteri on kytketty irti sähköverkosta. Seuraavia neuvoja noudattamalla voit varmistaa patterin pitkän käyttöiän:

- Käytä kuivaa kangasta (ei liotinta) puhdistaussasi ohjausyksikköä.
- Käytä patterin ulkopintojen puhdistamiseen lämmintä saippuavettä (älä hankaavaa tai syövyttävää tuotetta).

Tämä lämmityslaite on täytetty sopivalla määrällä jäähdytysnestettä, erikoisöljyä tai glykolivettä. Neste vaihtelee laitteen mukaan. Säiliön avaamista edellyttävät korjaustoimenpiteet on annettava valmistajan tai sen jälkimarkkinointipalvelun tehtäväksi. Ota yhteys valmistajaan, jos havaitset öljy- tai glykolivesivuodon. Tämä neste on kehitetty erityisesti tähän käyttöön, eikä se vaadi huoltoa.

Kun lämmitin hävitetään, noudata määräyksiä öljyn käsittelystä.

YMPÄRISTÖSÄÄNNÖKSET

ROHS: Direktiivin 2002/95/EY mukainen
DEEE: Direktiivin 2002/96/EY mukainen

Käytöstä poistettujen sähkö- ja elektroniikkalaitteiden käsittely



Tämä symboli osoittaa, ettei tuotetta saa hävittää talousjätteen mukana. Se on toimitettava soveltuvaan keräyspisteeseen, joka huolehtii sen kierrättämisestä. Vanhan käytöstä poistetun laitteen asianmukainen jätehuolto vähentää ympäristöhaittoja. Kun lämmityslaite poistetaan käytöstä, noudata öljyn hävittämistä koskevia säännöksiä.

SVERIGE

Huvudkontor
LVI
531 75 Järpås
Tel 0510-48 13 00, Fax 0510-913 16
info@lviprodukter.se
www.lviprodukter.se

NORGE

LVI
Tlf. 67 58 33 11, Faks 67 58 33 77
info@lviprodukter.no
www.lviprodukter.no

SUOMI

Myyntikonttori
LVI
Kauppakartanonkatu 7A 62
00930 Helsinki
Puh. 09 7269 1040, Fax. 09 7269 1060
info@lviprodukter.fi
www.lviprodukter.fi

OTHER COUNTRIES

Please contact your local supplier, or visit
www.lvi.eu

