

SV

# MONTERINGSANVISNING BADKAR SALTHOLMEN

<b>Art.nr.</b>	BS1570SLE	BS1570NLE	BS1670SLE	BS1670NLE	BS1680SLE	BS1680NLE	BS1770SLE	BS1770NLE
<b>RSK.nr</b>	7303180	7303179	7303182	7303181	7303184	7303183	7303188	7303186
<b>Art.nr.</b>	BS1770SLD	BS1770NLD	BS1880SLD	BS1880NLD				
<b>RSK.nr</b>	7303187	7303185	7303190	7303189				



Monteringsanvisning Saltholmen 20130408-1.1

## Innehåll:

Installation av badkar med front- och gavelpanel, följ separata anvisningar på:

s. 2-3

Installation av badkar med L-panel, följ separata anvisningar på:

s. 4-5

Inbyggnad av badkar, följ separata anvisningar på:

s. 6

Sortiment Saltholmen (inkl. paneler) & mått

s. 7

Skötselråd och övrig information

s. 8

# MONTERINGSANVISNING

## MED FRONT- OCH GAVELPANEL

### Innehåll badkar:

1. Metallskena (2st)
2. Gängad stång M10/M12 (4st)
3. Mutter M10/M12 (12st)
4. Självborrande skruv 19mm (8st)
5. Ben 40mm (4st)
6. Fot till ben (4st)

### Innehåll frontpanel:

1. Clips till panel (4st)
2. Panelskruv 19mm (4st)
3. Kort panelkonsol (2st)
4. Magnetisk fästanordning; magnetarm och metallbricka (2st)

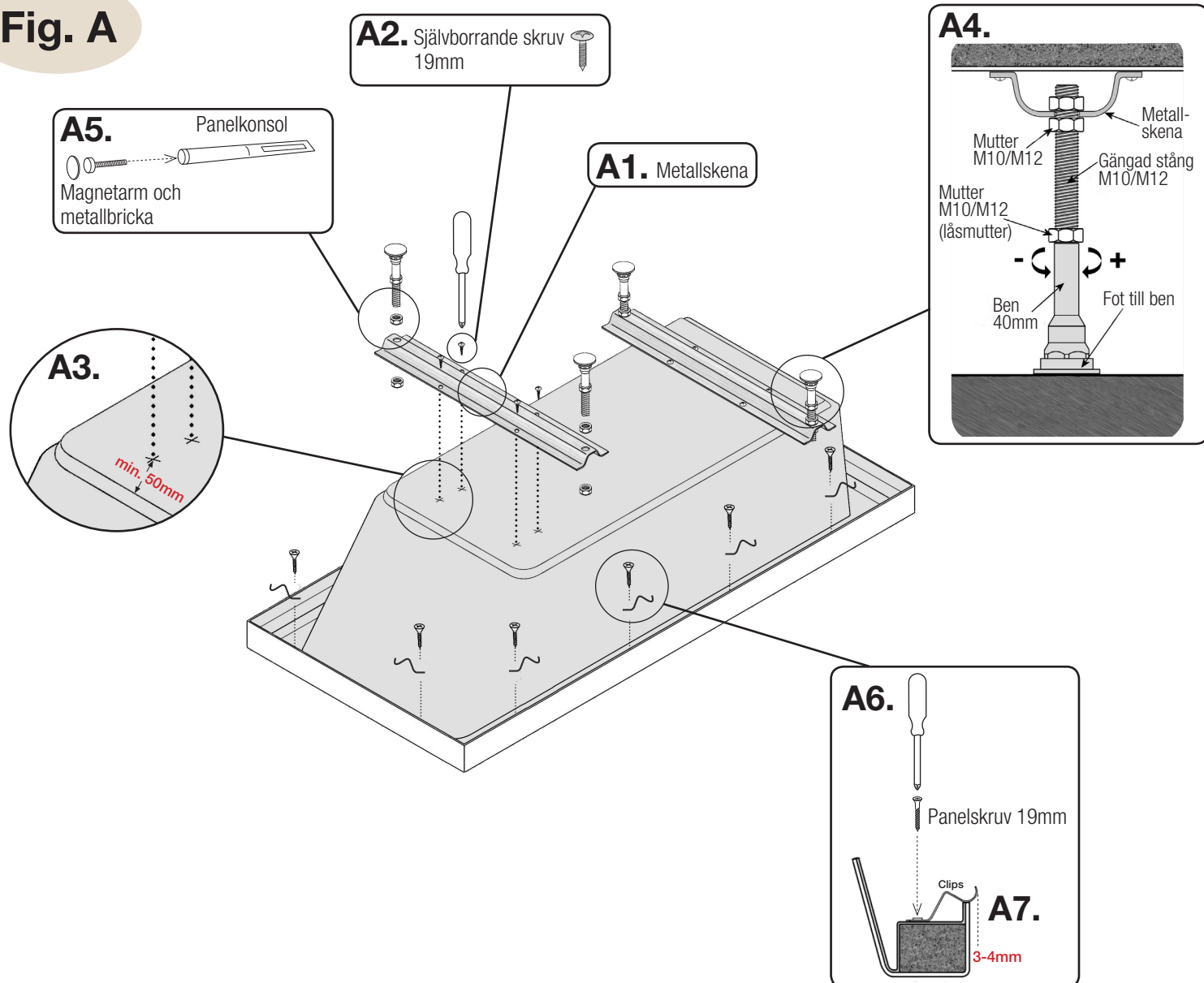
### Innehåll gavelpanel:

1. Clips till panel (2st)
2. Panelskruv 19mm (2st)
3. Lång panelkonsol (2st)
4. Magnetisk fästanordning; magnetarm och metallbricka (2st)

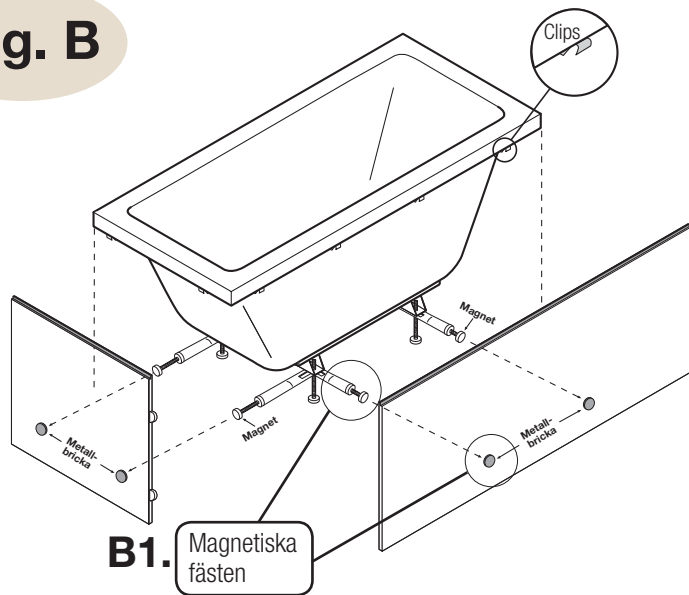
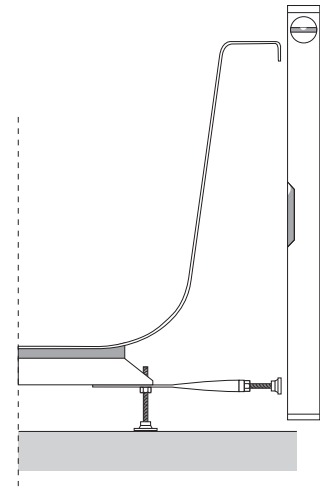
### Innehåll utloppssats:

1. Pop-up ventil (1st)
2. Utloppsrör (1st)
3. Vinkelkoppling (1st)

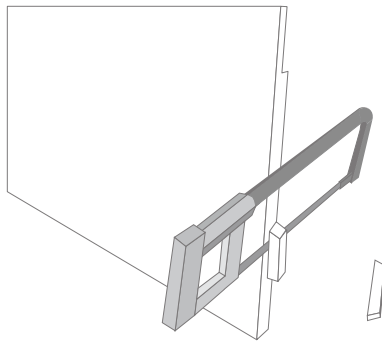
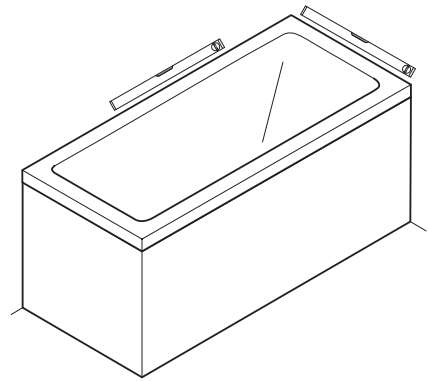
**Fig. A**



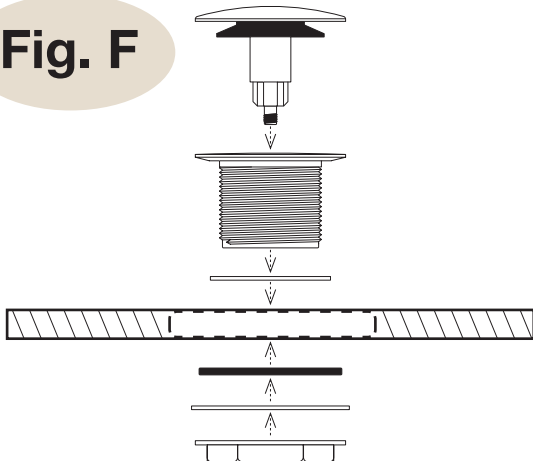
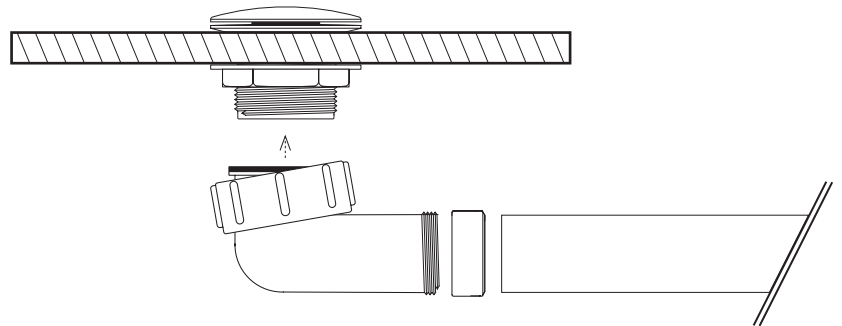
1. Innan installationen, kontrollera att badkaret inte har skadats under transporten.
2. Lägg en filt, matta eller liknande mjukt material på golvet för att förhindra att badkaret repas och placera försiktigt badkaret upp och ner på detta.
3. Montera fast metallskenorna (**fig. A1**) på undersidan av badkaret med de självborrande skruvarna (**fig. A2**). Placera dem så nära kanten som möjligt (för att undvika att badkaret tippas), dock ej närmare än **50mm** från kanten (**fig. A3**) och ej över utloppshålet.
4. Badkaret levereras med fötter och ben. Montera dessa (**fig. A4**). I samband med detta montera även panelkonsolerna. Skruva i magnetarmen i konsolen och placera metallbrickan på magneten. (**fig. A5**) Panelkonsolen fästs mellan metallskenan och muttern på den gängade stängen. Justera sedan benen till önskad höjd. Se till att den nedre muttern (låsmuttern) sitter på plats när badkaret placeras i vågrätt läge.
5. Montera nu fast clipsen i de förborrade hålen i badkarets underkant (**fig. A6**). Om clipsen fästs på annan plats än där det är förborrat så måste man förborra själv. Clipsen skall sticka ut **3-4mm** utanför badkarets kant (**fig. A7**). Vänd badkaret så att det står på sina fötter.

**Fig. B****Fig. C**

- Montera sedan panelerna (**fig. B**). Vi rekommenderar att skyddsplasten behålls på under installationen och tas bort först när panelerna är färdigmonterade. Om badkaret ska monteras med gavelpanel så skall denna monteras först (före frontpanel). Ta bort skyddsfilm från den dubbelhäftande tejp som sitter på metallbrickan och tryck sedan panelen mot denna (**fig. B1**). På så sätt placeras metallbrickan korrekt i förhållande till magneten.
- Justera konsolerna om det behövs så att panelen hänger på rätt sätt, använd gärna ett vattenpass till detta (**fig. C**).

**Fig. D****Fig. E**

- Avlägsna flikarna som sitter in mot väggen med en fintandad såg (**fig. D**). Både front- och gavelpanel kan anpassas med en fintandad bågfil om väggen är ojämn.
- Ta bort panelerna och justera fötterna så att badkaret står stadigt på golvet och inte gungar. Kontrollera att badkaret är horisontellt med hjälp av ett vattenpass (**fig. E**) och i rätt läge innan låsmuttern på badkarsbenet dras åt (**fig. A4**).

**Fig. F****Fig. G**

- Montera fast utloppssatsen, dvs pop-up ventil (**fig. F**), vinkelkoppling och utloppsrör (**fig. G**) i badkaret och anslut till avloppet. Fyll sedan badkaret med vatten och kontrollera att inga anslutningar läcker.
- Tappa ur vattnet innan du monterar på panelerna igen.

# MONTERINGSANVISNING

## MED L-PANEL

### Innehåll badkar:

1. Metallskena (2st)
2. Gängad stång M10/M12 (4st)
3. Mutter M10/M12 (12st)
4. Självborrande skruv 19mm (8st)
5. Ben 40mm (4st)
6. Fot till ben (4st)

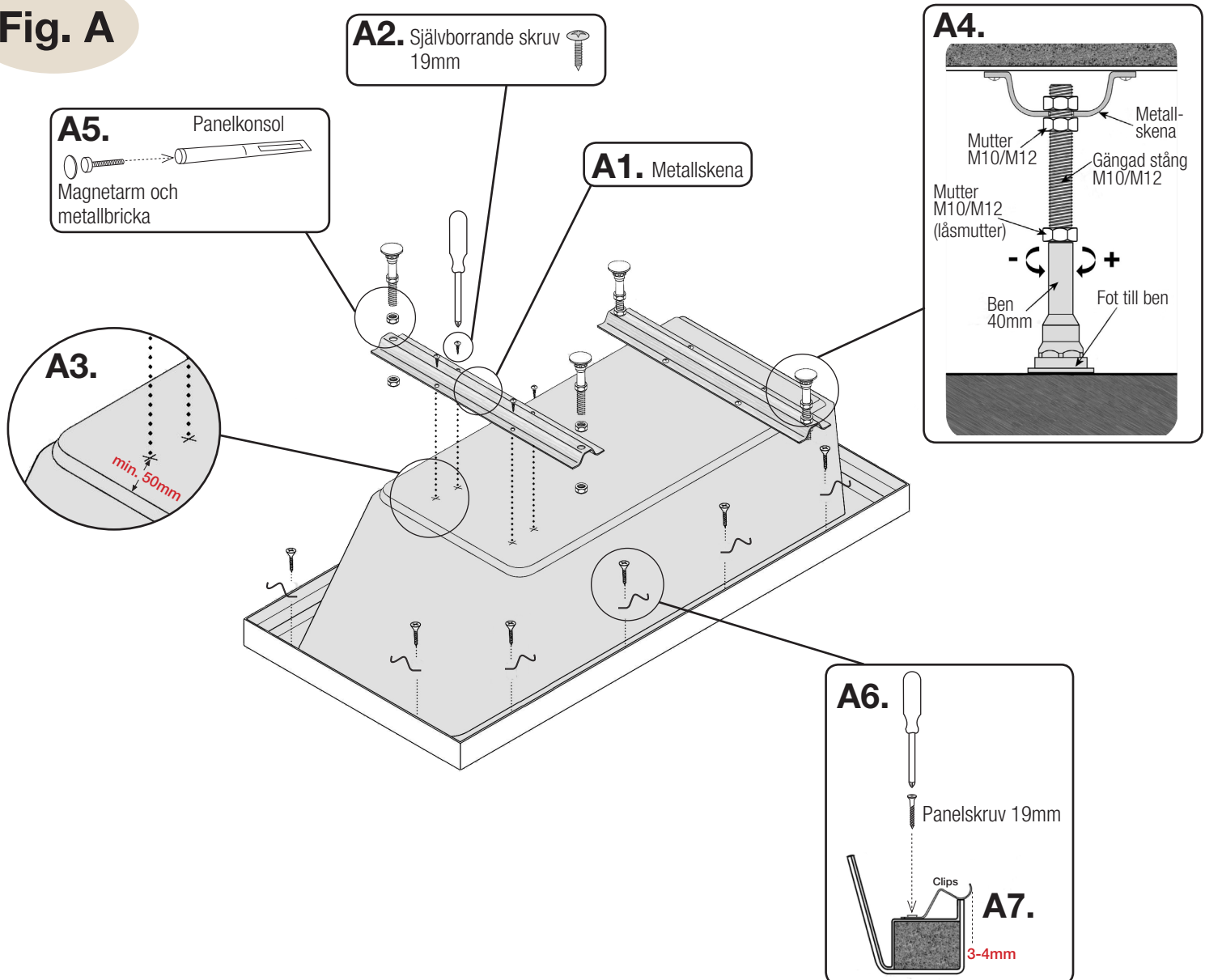
### Innehåll L-panel:

1. Clips till panel (7st)
2. Panelskruv 19mm (7st)
3. Lång panelkonsol (1st)
4. Kort panelkonsol (1st)
5. Magnetisk fästarrangering; magnetarm och metallbricka (2st)

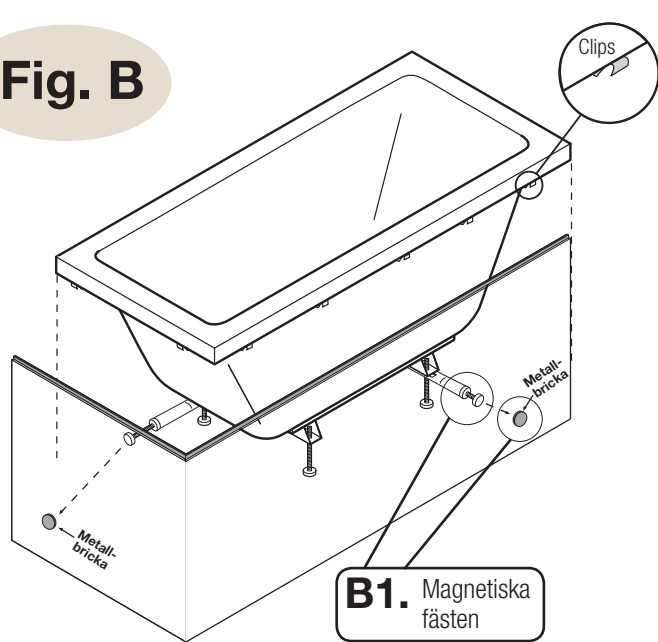
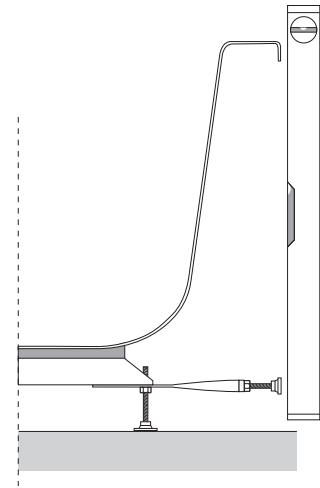
### Innehåll utloppssats:

1. Pop-up ventil (1st)
2. Utloppsrör (1st)
3. Vinkelkoppling (1st)

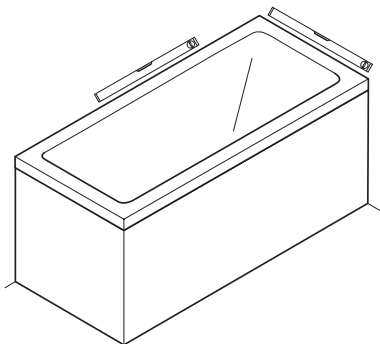
### Fig. A



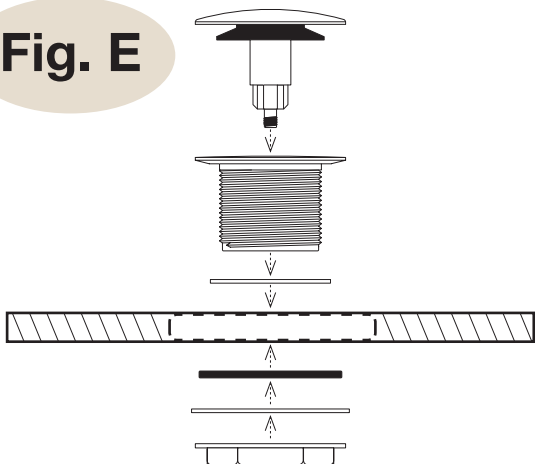
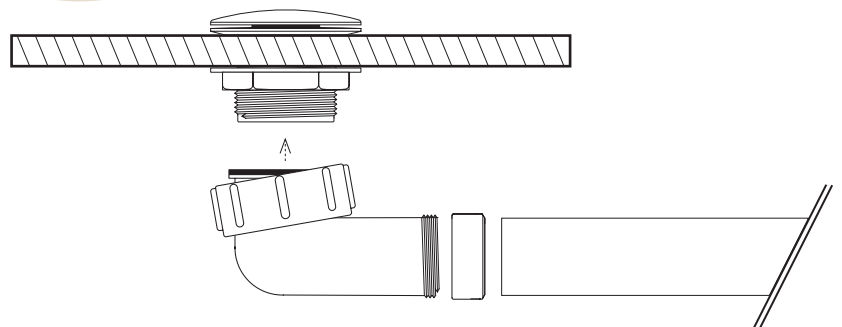
1. Innan installationen, kontrollera att badkaret inte har skadats under transporten.
2. Lägg en filt, matta eller liknande mjukt material på golvet för att förhindra att badkaret repas och placera försiktigt badkaret upp och ner på detta.
3. Montera fast metallskenorna (**fig. A1**) på undersidan av badkaret med de självborrande skruvarna (**fig. A2**). Placera dem så nära kanten som möjligt (för att undvika att badkaret tippar), dock ej närmare än **50mm** från kanten (**fig. A3**) och ej över utloppshålet.
4. Badkaret levereras med fötter och ben. Montera dessa (**fig. A4**). I samband med detta montera även panelkonsolerna. Skruva i magnetarmen i konsolen och placera metallbrickan på magneten. (**fig. A5**) Panelkonsolen fästs mellan metallskenan och muttern på den gängade stängen. Justera sedan benen till önskad höjd. Se till att den nedre muttern (låsmuttern) sitter på plats när badkaret placeras i vågrätt läge.
5. Montera nu fast clipsen i de förborrade hålen i badkarets underkant (**fig. A6**). Om clipsen fästs på annan plats än där det är förborrat så måste man förborra själv. Clipsen skall sticka ut **3-4mm** utanför badkarets kant (**fig. A7**). Vänd badkaret så att det står på sina fötter.

**Fig. B****Fig. C**

- Montera sedan panelen. Vi rekommenderar att skyddsplasten behålls på under installationen och tas bort först när panelen är färdigmonterad. Ta bort skyddsfilm från den dubbelhäftande tejp som sitter på metallbrickan och tryck sedan panelen mot denna (**fig. B1**). På så sätt placeras metallbrickan korrekt i förhållande till magneten.
- Placera den korta ändan av panelen mot badkaret. Skjut in panelen. Vid behov, använd ett platt föremål till att pressa ner clipsen. Se dock till att inte repa panelen eller badkaret. Fortsätt på samma sätt längsmed hela kortsidan. Gör på samma sätt längs med långsidan till dess att panelen är säkert fastmonterad med alla clips. Justera konsolerna om det behövs så att panelen hänger på rätt sätt, använd gärna ett vattenpass till detta (**fig. C**).

**Fig. D**

- Ta bort panelen och justera fötterna så att badkaret står stadigt på golvet och att inte gungar. Kontrollera att badkaret är horisontellt med hjälp av ett vattenpass (**fig. D**) och i rätt läge innan låsmuttern på badkarsbenet dras åt (**fig. A4**).

**Fig. E****Fig. E**

- Montera fast utloppssatsen, dvs pop-up ventil (**fig. E**), vinkelkoppling och utloppsrör (**fig. F**) i badkaret och anslut till avloppet. Fyll sedan badkaret med vatten och kontrollera att inga anslutningar läcker.
- Tappa ur vattnet innan du monterar på panelen igen.

# MONTERINGSANVISNING

## INBYGGNAD

### Innehåll badkar:

1. Metallskena (2st)
2. Gängad stång M10/M12 (4st)
3. Mutter M10/M12 (12st)
4. Självborrande skruv 19mm (8st)
5. Ben 40mm (4st)
6. Fot till ben (4st)

### Innehåll utloppssats:

1. Pop-up ventil (1st)
2. Utloppsrör (1st)
3. Vinkelkoppling (1st)

Fig. A

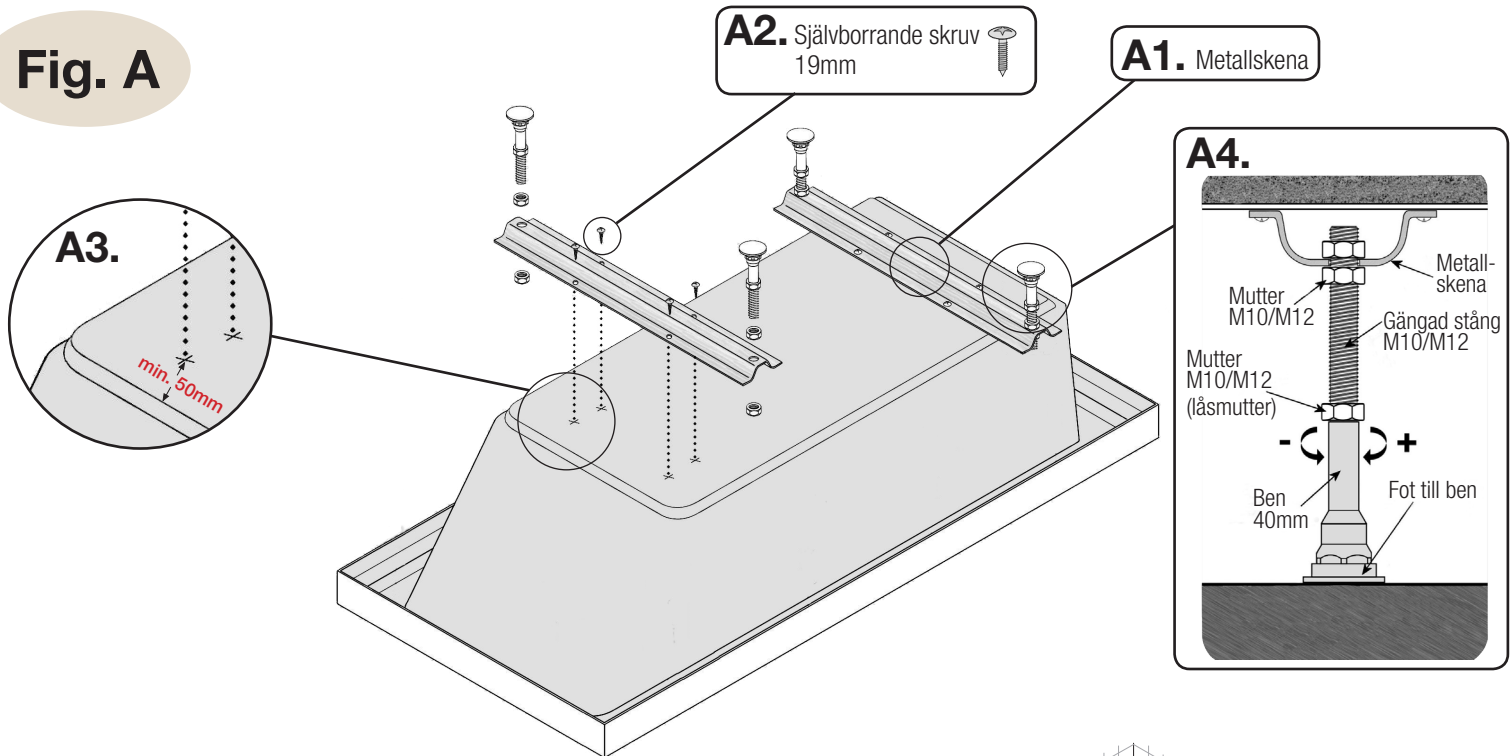
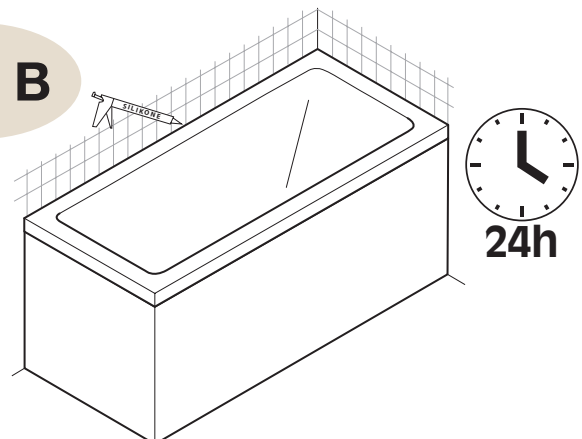


Fig. B



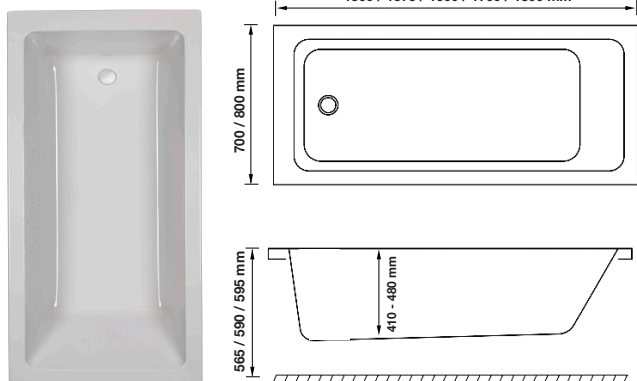
1. Innan installationen, kontrollera att badkaret inte har skadats under transporten.
2. Lägga en filt, matta eller liknande mjukt material på golvet för att förhindra att badkaret repas och placera försiktigt badkaret upp och ner på detta.
3. Montera fast metallskenorna (**fig. A1**) på undersidan av badkaret med de självborrande skruvarna (**fig. A2**). Placera dem så nära kanten som möjligt (för att undvika att badkaret tippar), dock ej närmare än 50mm från kanten (**fig. A3**) och ej över utloppshålet.
4. Badkaret levereras med fötter och ben. Montera dessa (**fig. A4**). Justera sedan benen till önskad höjd. Se till att den nedre muttern (låsmuttern) sitter på plats när badkaret placeras i vågrätt läge. Vänd badkaret. Justera ev. fötterna så att badkaret står stadigt på golvet och att inte gungar.
5. Montera fast utloppssatsen, dvs pop-up ventil, vinkelkoppling och utloppsrör (se **fig. E & F** på sida 5) i badkaret och anslut till avloppet. Fyll sedan badkaret med vatten och kontrollera att inga anslutningar läcker.
6. Nu är badkaret klart för att byggas in. OBS! Tänk på att göra en lucka så att avloppet kan nås i händelse av eventuella stopp.
7. Ta bort den resterande skyddsfilmen från badkaret, fyll badkaret med vatten och täta med silikon runt badkaret vid behov. Låt vattnet stå i badkaret under 24 timmar så att silikonet kan härda i rätt läge under vattentyngd (**fig. B**).
8. Tappa ur vattnet ur badkaret. Täta fogarna på framsidan och gaveln av badkaret med silikon.

# SORTIMENT & MÅTT

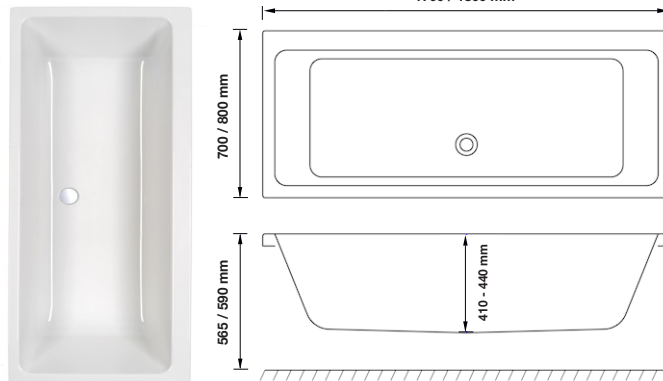
Produkt	Art.nr.	Mått (LxB) mm	Passar till	Material	Placering	Ryggglutning	Totalhöjd mm	Baddjup mm	Volym (liter)
Badkar	BS1570SLE	1500x700		Vit Standard-akryl	Liksidigt	Enkel	565	410	198
Badkar	BS1570NLE	1500x700		Vit Nordurit® förstärkt akryl	Liksidigt	Enkel	565	410	198
Panel front	PF1570SL		Saltholmen 1500x700	Vit Standard					
Panel front	PF1570NL		Saltholmen 1500x700	Vit Nordurit® förstärkt					
Panel gavel	PG7050SL		Saltholmen 1500x700	Vit Standard					
Panel gavel	PG7050NL		Saltholmen 1500x700	Vit Nordurit® förstärkt					
Badkar	BS1670SLE	1575x700		Vit Standard-akryl	Liksidigt	Enkel	595	480	246
Badkar	BS1670NLE	1575x700		Vit Nordurit® förstärkt akryl	Liksidigt	Enkel	595	480	246
Panel front	PF1670SL		Saltholmen 1575x700	Vit Standard					
Panel front	PF1670NL		Saltholmen 1575x700	Vit Nordurit® förstärkt					
Panel gavel	PG7054SL		Saltholmen 1575x700	Vit Standard					
Panel gavel	PG7054NL		Saltholmen 1575x700	Vit Nordurit® förstärkt					
Badkar	BS1680SLE	1600x800		Vit Standard-akryl	Liksidigt	Enkel	590	430	247
Badkar	BS1680NLE	1600x800		Vit Nordurit® förstärkt akryl	Liksidigt	Enkel	590	430	247
Panel front	PF1680SL		Saltholmen 1600x800	Vit Standard					
Panel front	PF1680NL		Saltholmen 1600x800	Vit Nordurit® förstärkt					
Panel gavel	PG8054SL		Saltholmen 1600x800	Vit Standard					
Panel gavel	PG8054NL		Saltholmen 1600x800	Vit Nordurit® förstärkt					
Badkar	BS1770SLE	1700x700		Vit Standard-akryl	Liksidigt	Enkel	565	410	228
Badkar	BS1770NLE	1700x700		Vit Nordurit® förstärkt akryl	Liksidigt	Enkel	565	410	228
Badkar	BS1770SLD	1700x700		Vit Standard-akryl	Liksidigt	Dubbel	565	410	165
Badkar	BS1770NLD	1700x700		Vit Nordurit® förstärkt akryl	Liksidigt	Dubbel	565	410	165
L-panel	PL1770NL		Saltholmen 1700x700	Vit Nordurit® förstärkt					
Panel front	PF1770SL		Saltholmen 1700x700	Vit Standard					
Panel front	PF1770NL		Saltholmen 1700x700	Vit Nordurit® förstärkt					
Panel gavel	PG7050SL		Saltholmen 1700x700	Vit Standard					
Panel gavel	PG7050NL		Saltholmen 1700x700	Vit Nordurit® förstärkt					
Badkar	BS1880SLD	1800x800		Vit Standard-akryl	Liksidigt	Dubbel	590	440	230
Badkar	BS1880NLD	1800x800		Vit Nordurit® förstärkt akryl	Liksidigt	Dubbel	590	440	230
L-panel	PL1880NL		Saltholmen 1800x800	Vit Nordurit® förstärkt					
Panel front	PF1880SL		Saltholmen 1800x800	Vit Standard					
Panel front	PF1880NL		Saltholmen 1800x800	Vit Nordurit® förstärkt					
Panel gavel	PG8054SL		Saltholmen 1800x800	Vit Standard					
Panel gavel	PG8054NL		Saltholmen 1800x800	Vit Nordurit® förstärkt					
Nackkudde	BNK900		Alla Saltholmen	Grå komposit					

## Översiktsbilder & mått:

Ryggglutning: Enkel



Ryggglutning: Dubbel



# SKÖTSELRÅD & ÖVRIG INFORMATION

## Skötsel av ditt badkar:

Genom att följa följande punkter så håller du ditt badkar fräscht i många år framöver:

- Varje gång efter användning ska badkaret sköljas med rent vatten eller vatten och flytande rengöringsmedel (läs noga under "Viktigt" nedan) för att inte skada ytan. Detta bör ske snarast efter användning då badkarsytan fortfarande är varm. Därigenom kan olösliga tvål-, fett- och smutsavlagringar som annars skulle härda på ytan avlägsnas lättare.
- I områden med hårt vatten bildas kalkavlagringar. Kalkavlagringar avlägsnas genom att rengöra badkaret efter användning med en mjuk svamp och flytande diskmedel i varmt vatten. Skölj sedan ordentligt med kallt vatten.
- Med jämna mellanrum bör ventil och utloppsror rensas från eventuella föroreningar.

Badkaret ska inte vara kontinuerligt vattenfyllt utan ska tömmas efter varje bad. Då behövs ingen kemikaliebehandling av vattnet.

## Viktigt:

- Använd EJ rengöringsmedel med slipeffekt.
- Använd EJ rengöringsmedel som innehåller blekmedel, etylalkohol eller ammoniak.
- Låt EJ badkaret komma i kontakt med nagellacksborttagningsmedel eller rengöringsmedel som innehåller aceton.
- Låt EJ badkaret komma i kontakt färgborttagningsmedel eller andra typer av skadliga lösningsmedel.

## Övrig information:

Om du saknar någon information om badkaret, t ex mått och ritningar, besök gärna vår hemsida [www.nordhem.se](http://www.nordhem.se). Där hittar du produktblad som innehåller denna typ av information.



< Besök vår hemsida

NORDHEM VÄRME AB

Utängarna 26  
SE - 417 48 Göteborg  
Telefon: 031-23 25 27  
Fax: 031-55 55 79  
info@nordhem.se  
www.nordhem.se