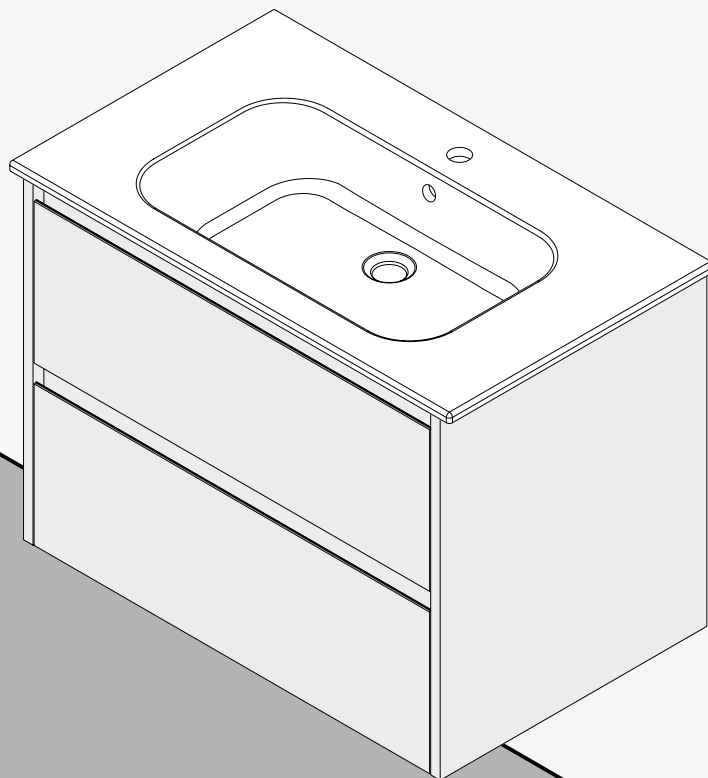
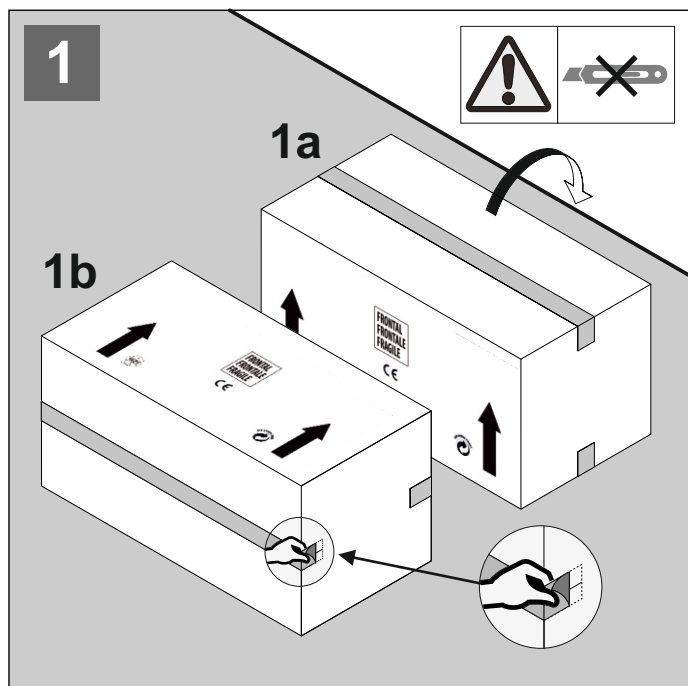


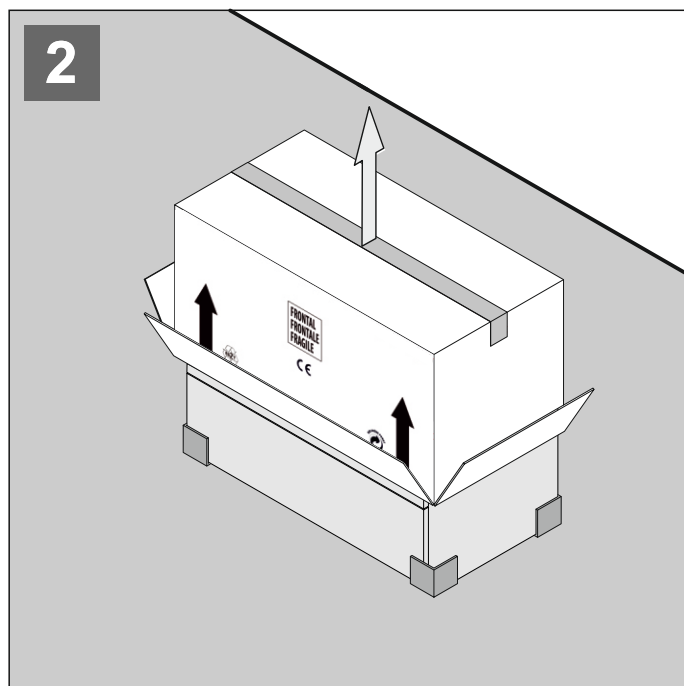
Alternna

All Day color Underskåp
Monteringsanvisning

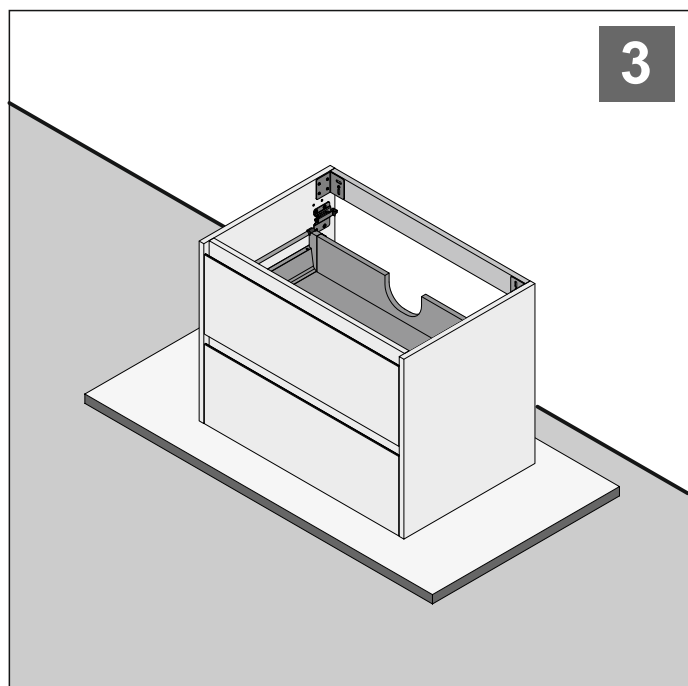




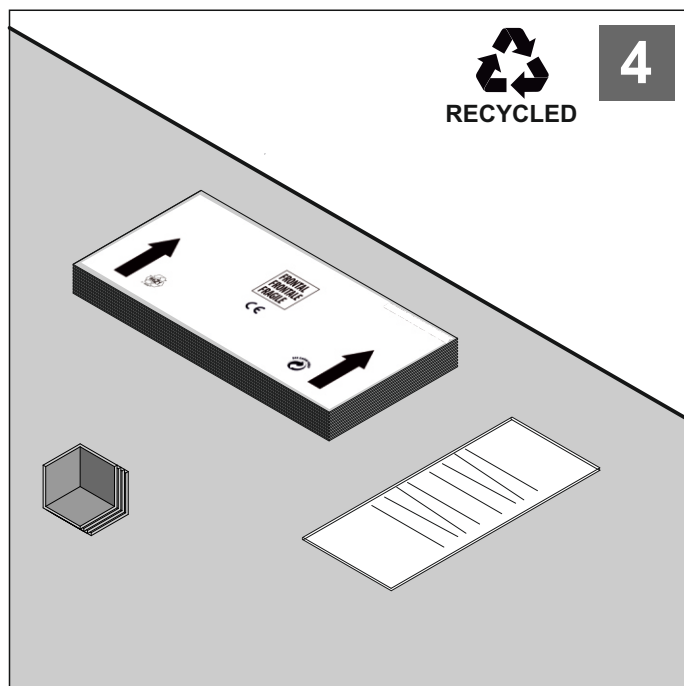
1 Avlägsna tejp. Använd ej kniv eller sax.



2 Lyft ut lådan.

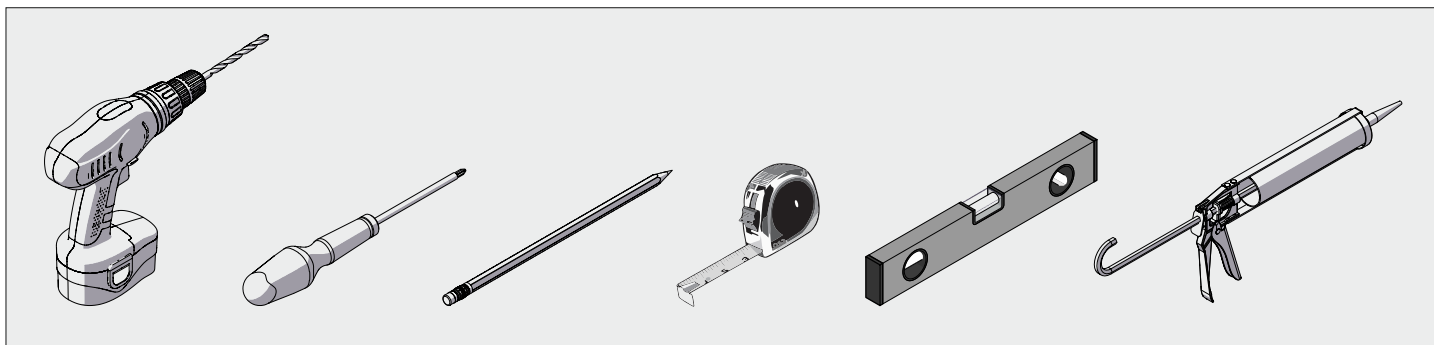


3 Ta bort överdraget, hörnskydden och placera kommoden på en mjuk yta på golvet.

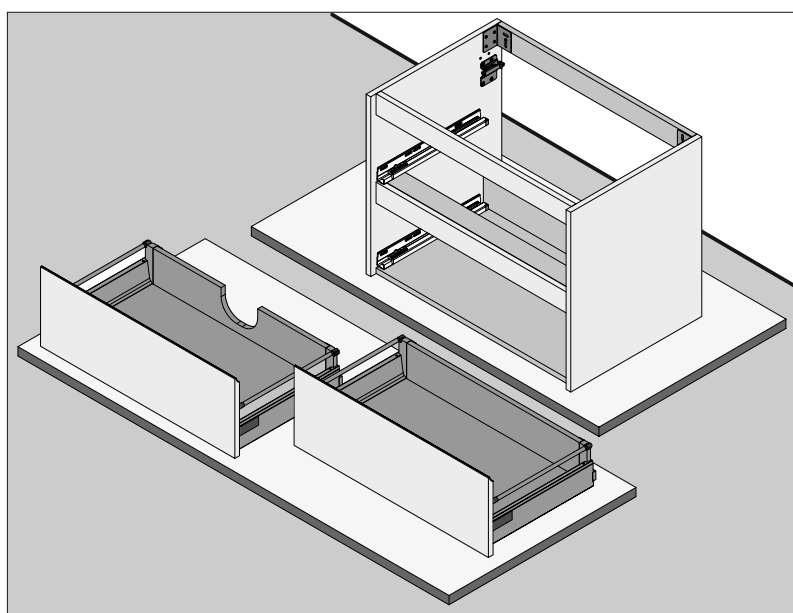
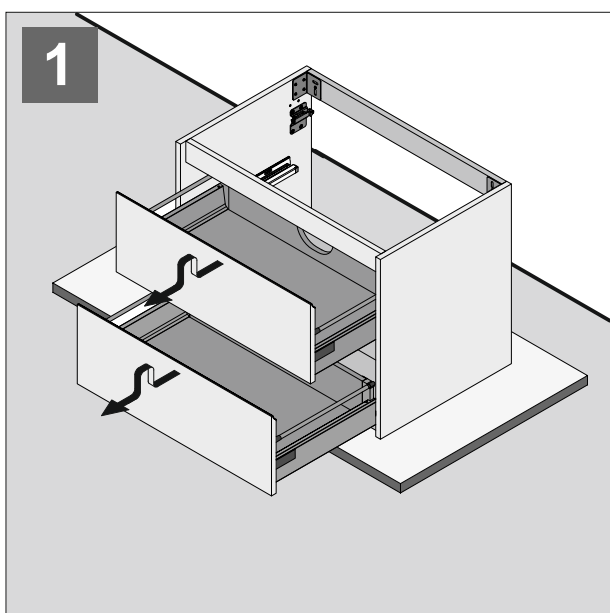


4 Sortera och lämna in förpackningsinnehållet på återvinning (papper, plast).

VERKTYG

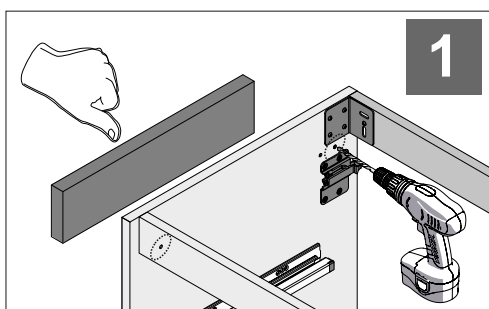


LÅDOR

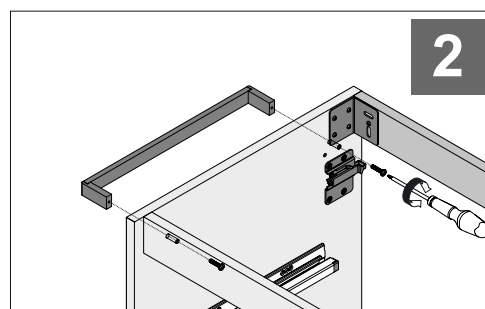


1 Montera ur lådorna och placera de på ett mjukt underlag.

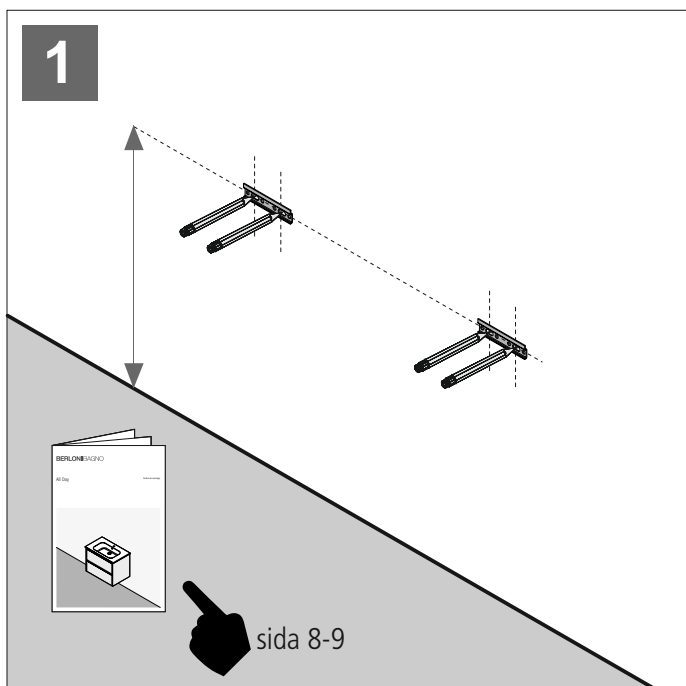
MONTERING AV HANDDUKSSTÅNG (VALFRI)



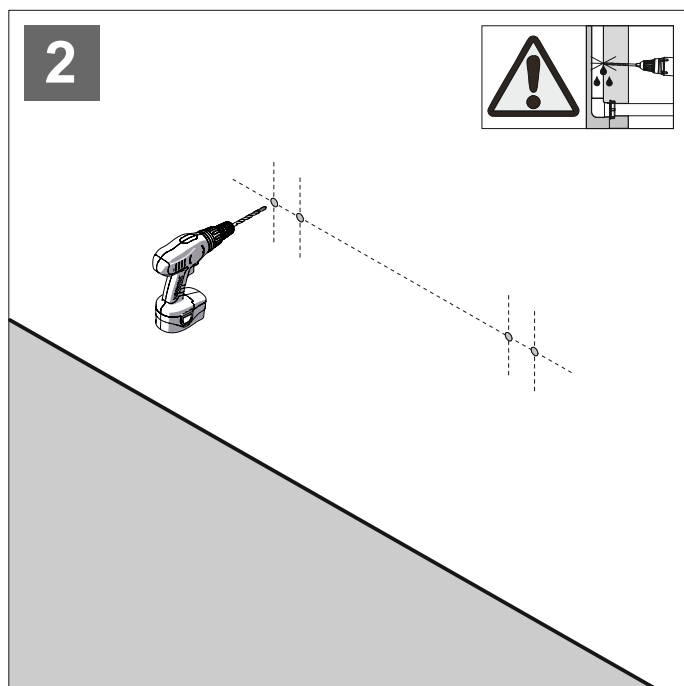
1 Använd en träkloss som mothåll när du borrar i de förborrade hålen.



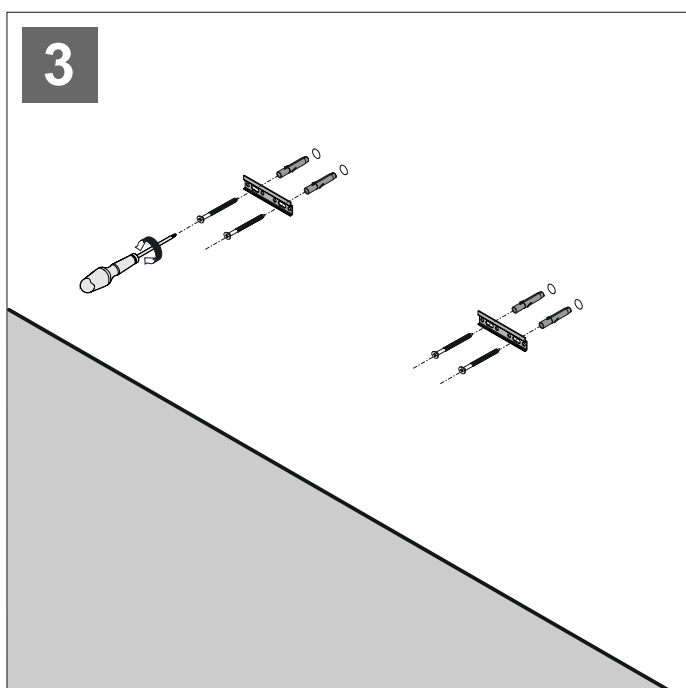
2 Skruva fast handtaget på sidan.



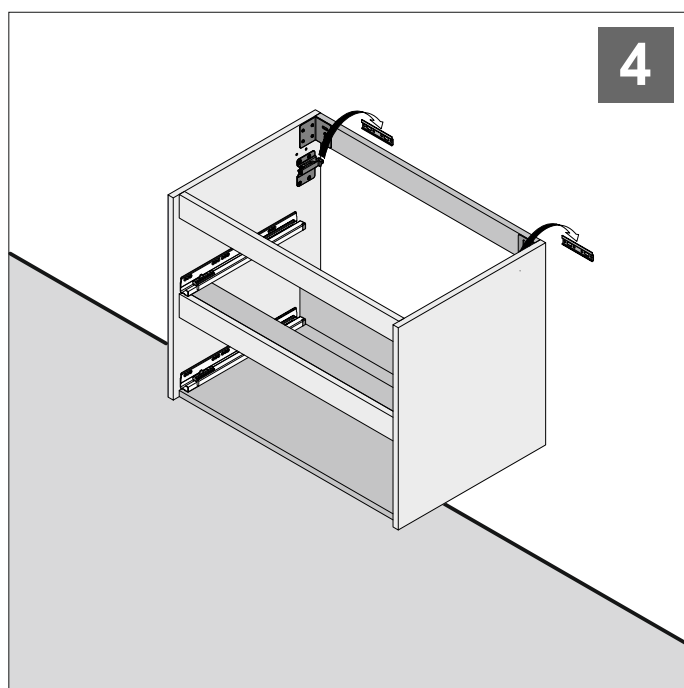
1 Markera var på väggen borrhålen för fästet ska vara. Kontrollera höjden i tekniska anvisningen.



2 Borra hålen. Undvik att skada eventuella rör i väggen.

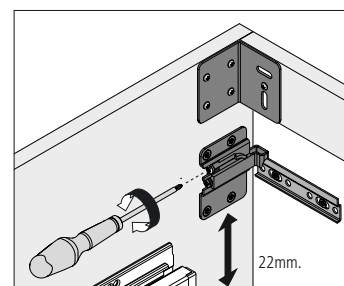
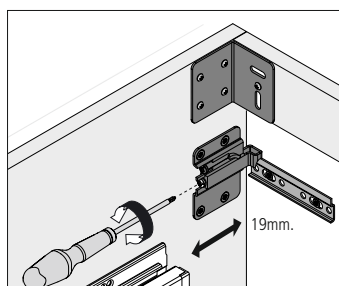
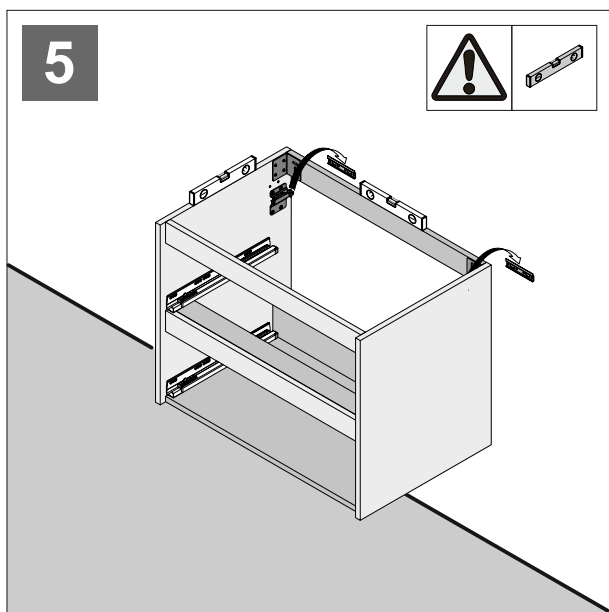


3 Fyll/täta borrhålen med sanitetssilikon (se tillverkarens anvisningar). Montera plugg och skruva fast väggfästena på väggen.

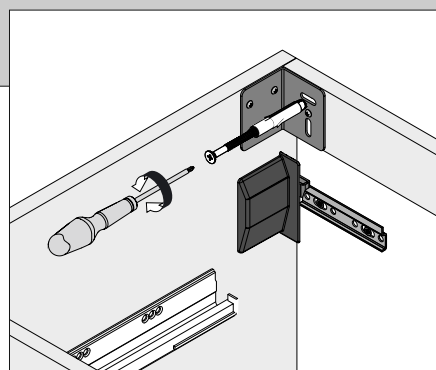
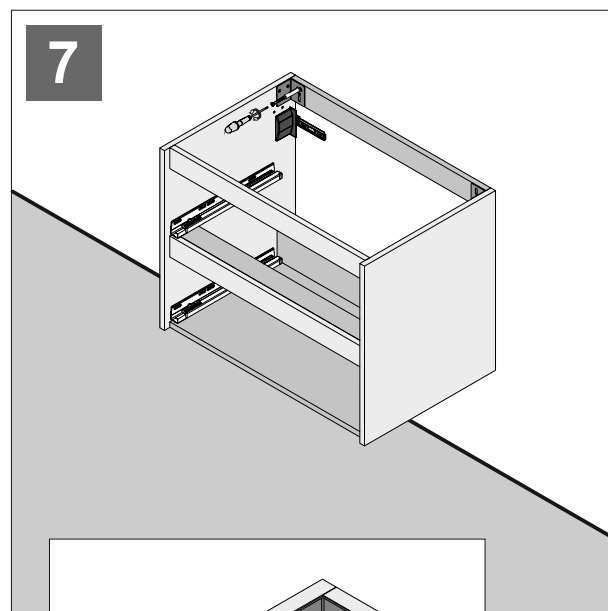
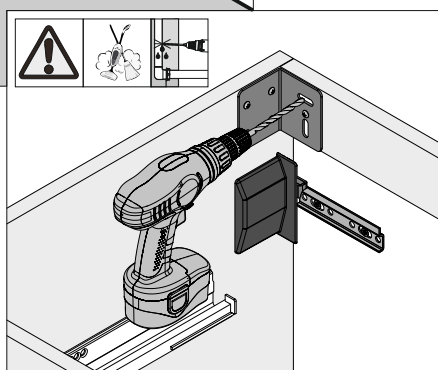
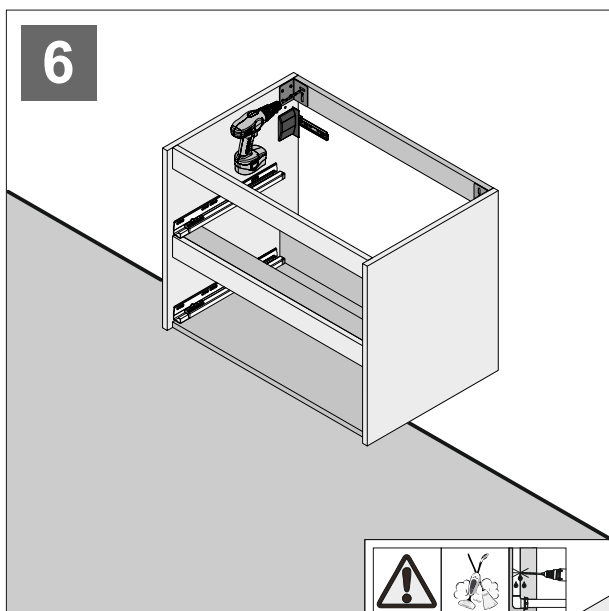
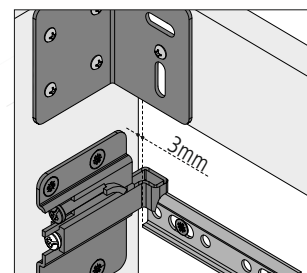
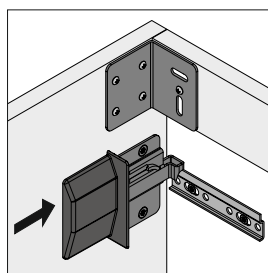


4 Häng upp kommoden på väggfästena.

SKRUV OCH PLUGG MEDFÖLJER EJ.

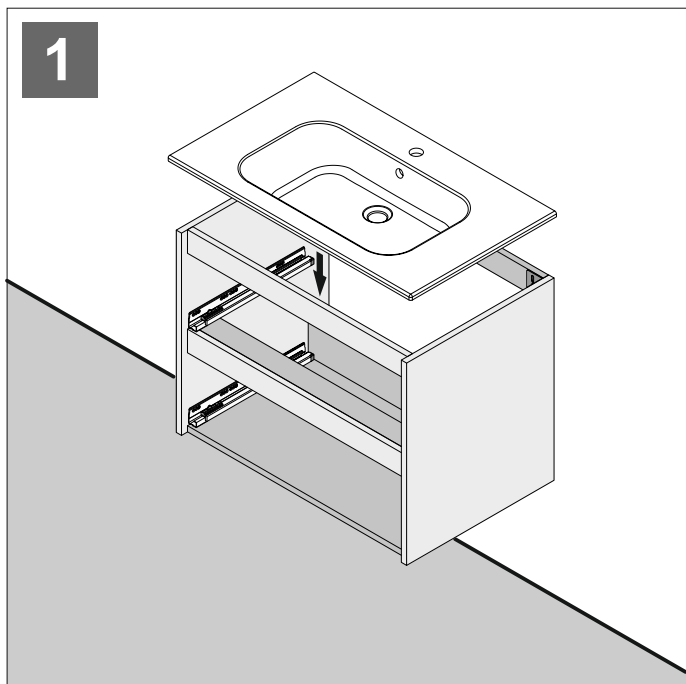


5 Justera kommoden i våg.

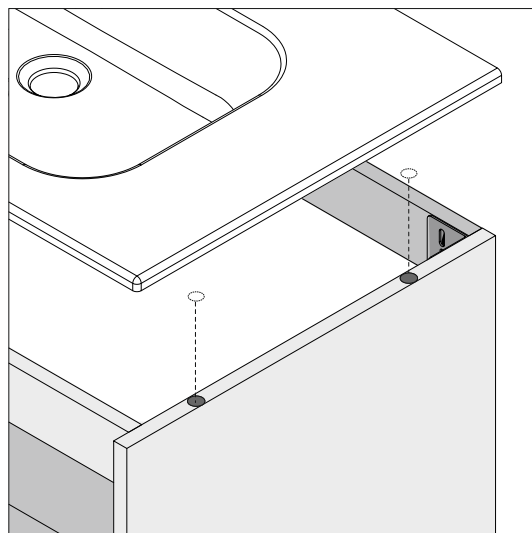


6 Borra hål direkt i möbeln på väggen. Använd dammsugare eller trasa, för att förhindra att damm sätter sig i lådskenorna.

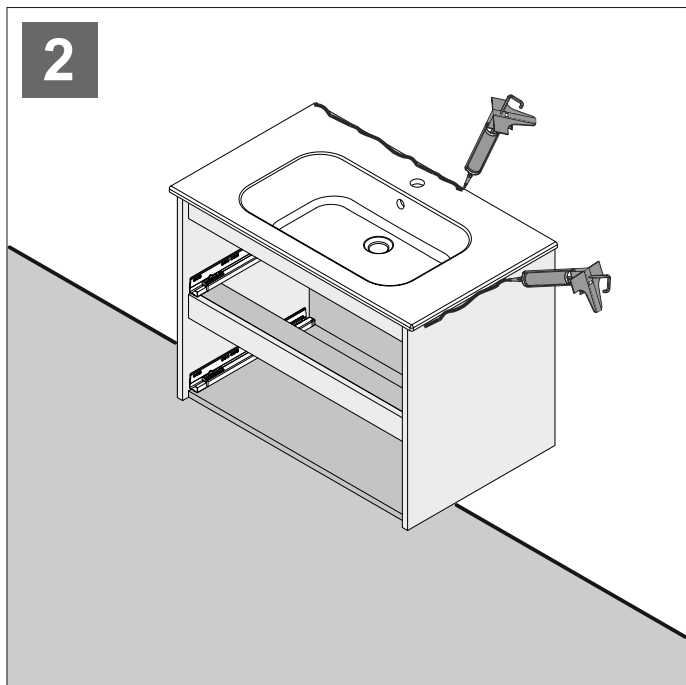
7 Fyll/täta borrhålen med sanitetssilikon (se tillverkarens anvisningar).
Montera plugg och skruva fast kommoden på väggen.



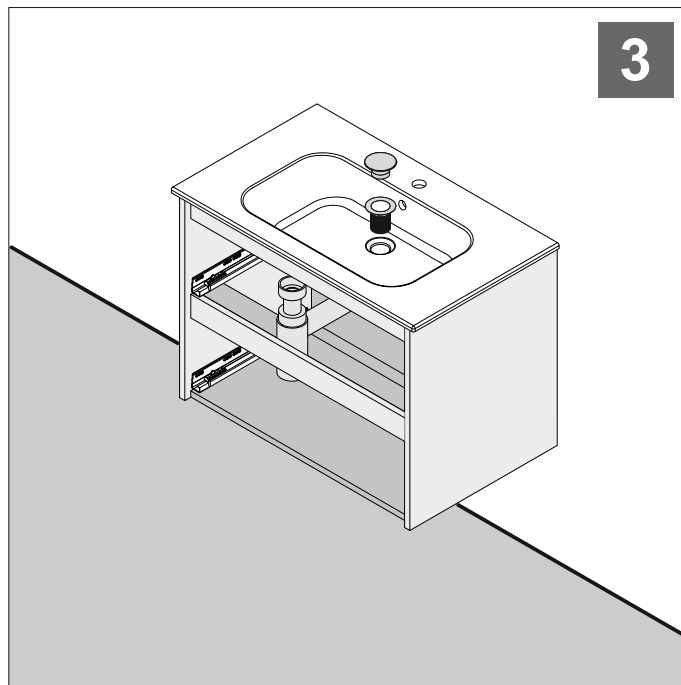
1 Placera tvättstället på kommoden.



Placera ut gummi distanserna under tvättstället.

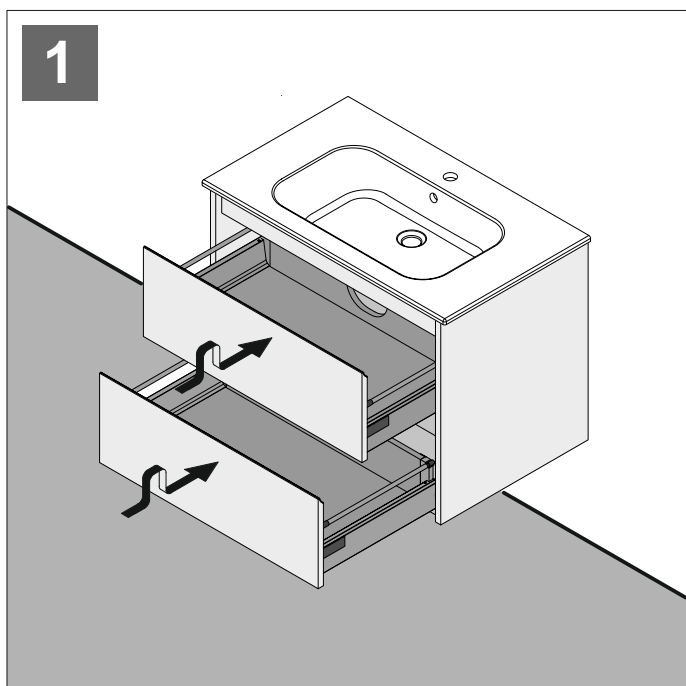


2 Applicera sanitetssilikon (se tillverkarens anvisningar) mellan tvättstället och väggen och mellan tvättstället och kommodens sidor.



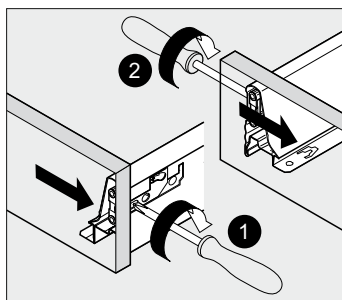
3 Montera blandare och vattenlås.

MONTERING OCH JUSTERING AV LÅDOR

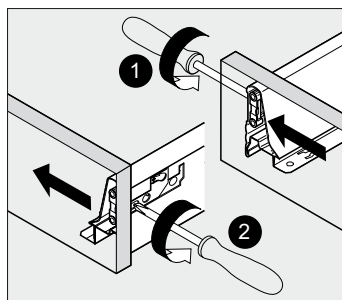


1 Återmontera lådorna.

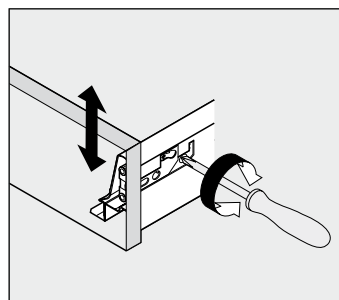
LÅDANS INSTÄLLNING



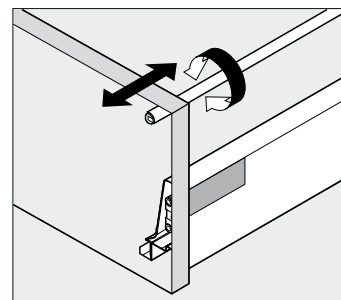
Sidojustering 1 mm till höger



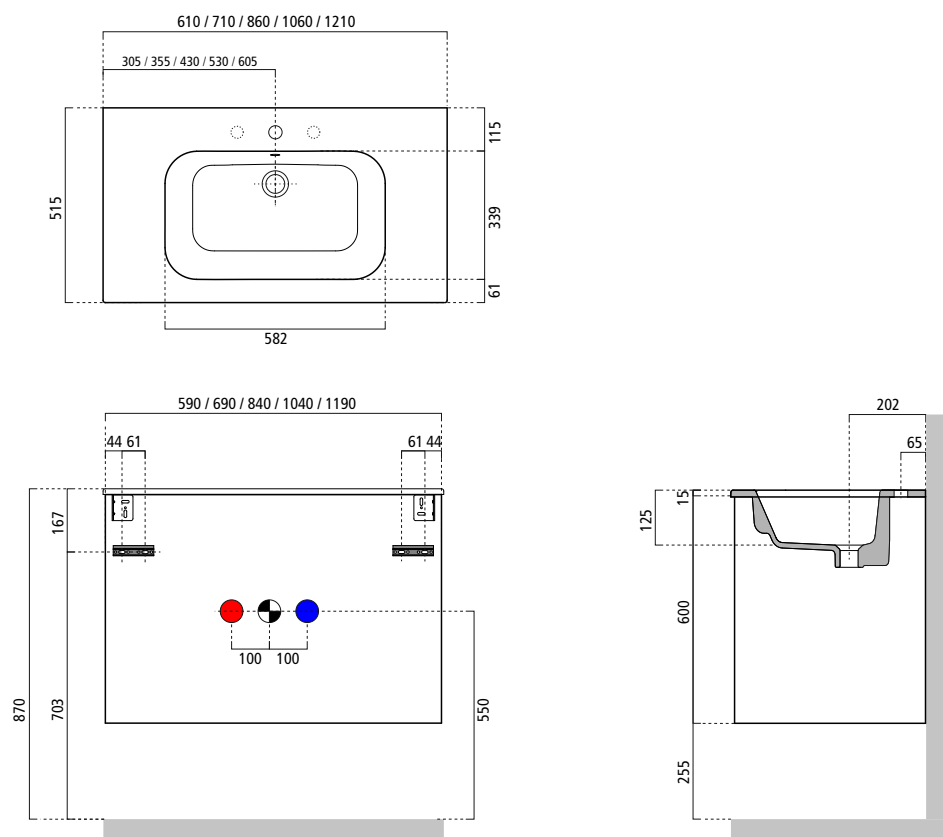
Sidojustering 1 mm till vänster



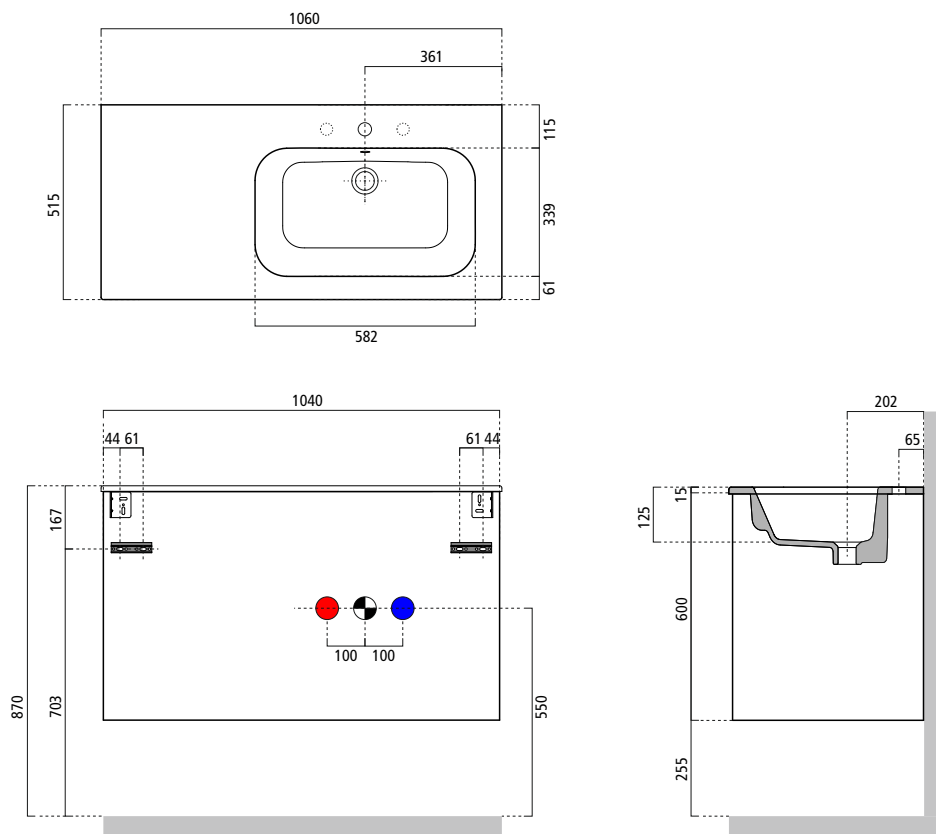
Höjjustering \pm 2 mm



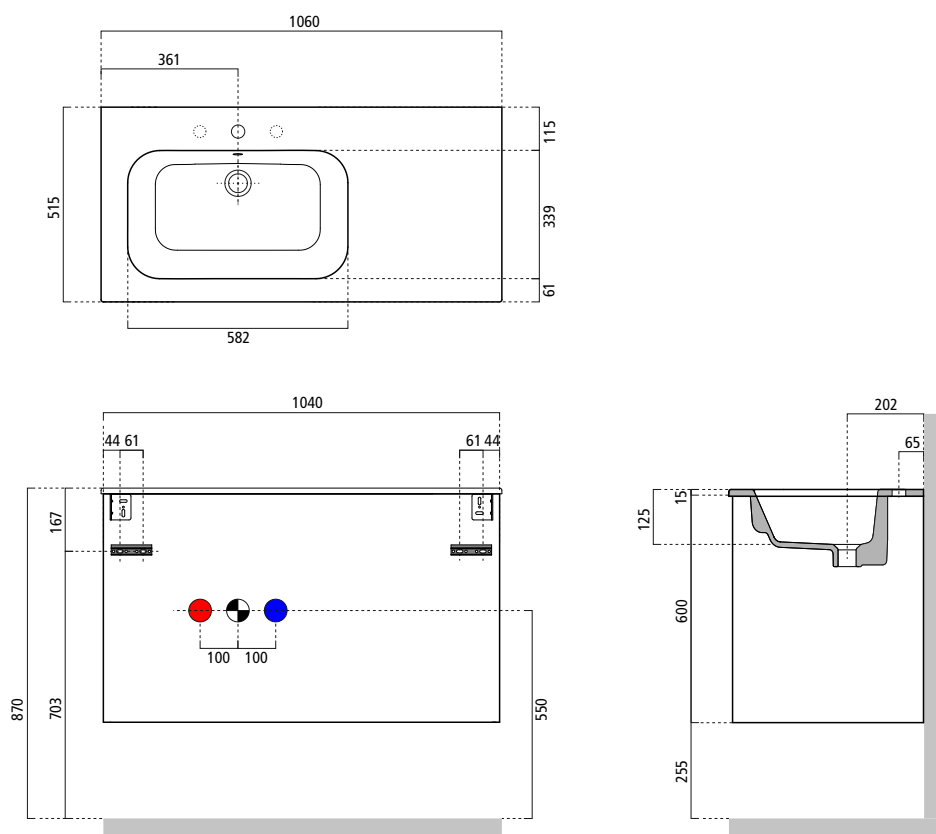
Justering av lutning



TEKNISK DATA (KOMMOD MED PORSLIN TVÄTTSTÄLL H60CM)



TEKNISK DATA (KOMMOD MED PORSLIN TVÄTTSTÄLL H60CM)



SKÖTSELANVISNING

Rengöring rekommenderas med mildt rengöringsmedel och mjuk trasa. Använd ej slipande, frätande eller kemiska ämnen, alkohol, syror eller lösningsmedel. Stålull eller slipsvamp ska inte heller användas, då det kan skada produktens yta.