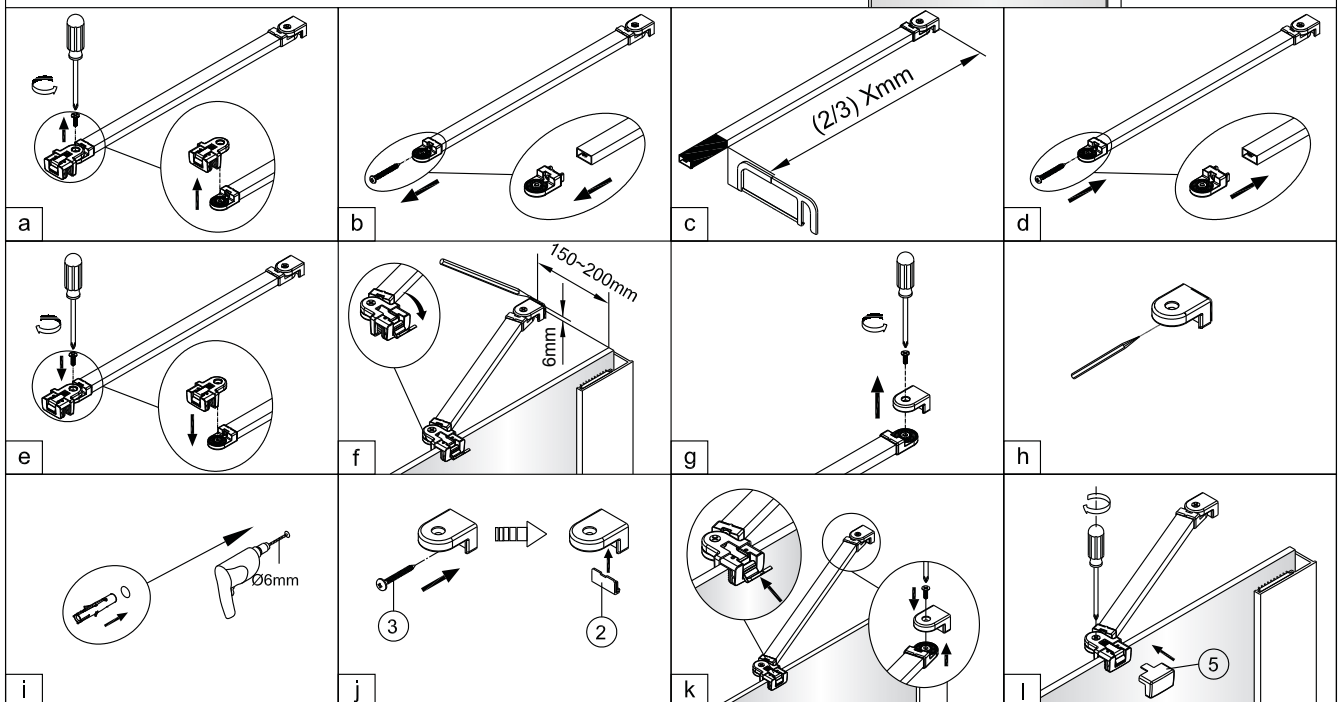
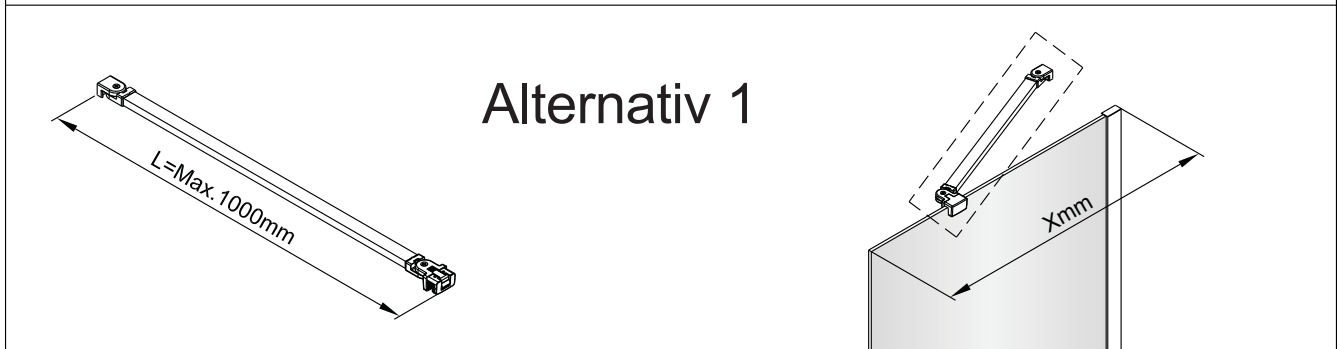
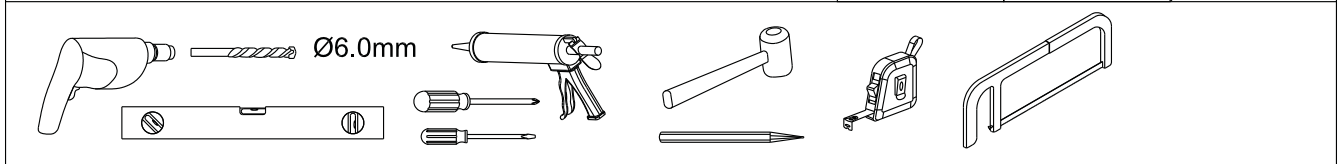




Hantering av glasprodukter ska alltid ske med omsorg och försiktighet.

| | | | |
|--|--------------------|--------------------|---------------------------|
| | 1 x1 | 2 x1 | 3 x1 ST4x40 |
| | 4 x1 | 5 x1 | |



Alternativ 2

