



Konsol för kommodvättställ Ifö nr 96487

SE

NO

Monteringsanvisning

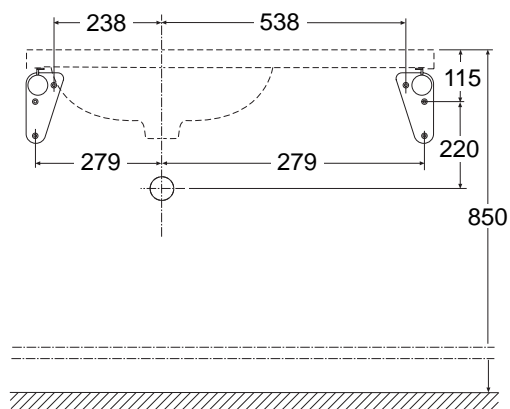
DK

Monteringsvejledning

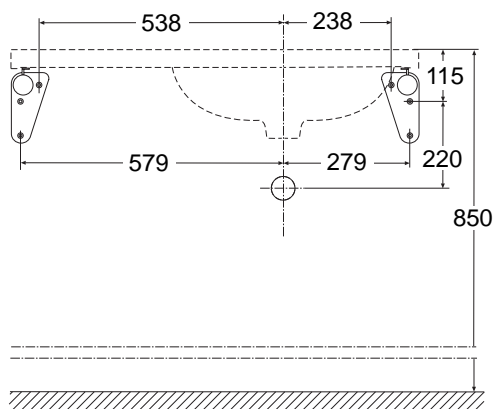
GB

Assembly instructions

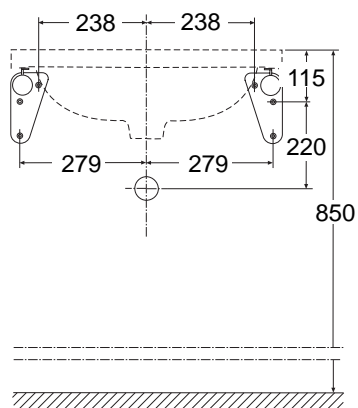
2462



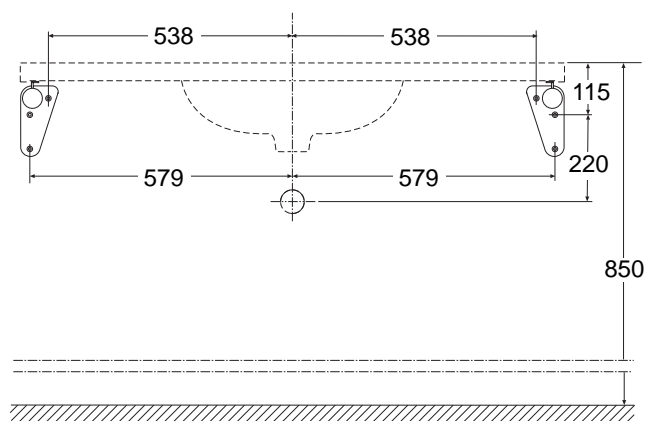
2472



2442



2492


Huvudkontor och tillverkning: Ifö Sanitär AB, S-295 22 Bromölla, 0456-480 00, www.ifosanitar.com
Tillverkning: Ifö Sanitär AB, S-375 85 Mörrum, 0456-480 00

Distriktskontor: Malmö 040-22 84 10, Göteborg 031-47 90 40, Örebro 019-27 60 80, Stockholm 08-772 21 40, Sundsvall 060-67 82 20

Norge: Ifø Sanitær A/S, 22 65 69 00. **Danmark:** Max Sibbern, 44 50 04 04

S Skötselråd

WC-stolar, bidéer och tvättstall har en glaserad yta. Glaserade ytor är lätta att hålla rena och är beständiga mot de flesta kemikalier. Gör rent ofta så uppstår aldrig rengöringsproblem.

Rengöringsredskap, som innehåller hårda slipmedel, såsom stålull och grön fibersvamp, skall inte användas. Starka syror, t.ex. saltsyra och svavelsyra och starka alkalier, t.ex. kaustiksoda bör inte användas.

Droppande kranar och rinnande WC-stolar bör snarast repareras. För reparation eller köp av reservdelar anlitar du en VVS-entreprenör eller VVS-butik. De finns på Gula sidorna i telefonkatalogen under rubrik "Rörarbeten".

Har droppande vatten missfärgat glasuren med en brun eller grön beläggning av järn, koppar eller kalk? Då kan Du avlägsna beläggningen med Ifö Clean eller Ifö Clean Super, som båda kan köpas i VVS-butiken.

Ifö Clean är avsett för vanlig rengöring och borttagning av lätta mineral-och kalkbeläggningar och Ifö Clean Super för svåra beläggningar.

I hus som står uppvärmt vintertid skall WC-stolens spolcistern tömmas och torkas ur. Spolcisternens bottenventil bör hållas öppen. Håll 3-4 deciliter frostskyddsvätska i vattenlåset och täck vattenspegeln med matolja eller plastfolie för att förhindra avdunstning.

N Vedligeholdelsesråd

WC-stole, bidetér og håndvaske har en glaseret overflade. Glaserede overflader er lette at holde rene, og er modstandsdygtige overfor de fleste kemikalier. Ved daglig rengøring vil der ikke opstå rengøringsproblemer.

Rengøringsmidler med slibemiddel, der er hårdere end glasuren, bør ikke anvendes. Det kan forårsage ridser og nedslidning af glasuren, som igen bevirker besværlig rengøring. Stærke mineralske syrer, som eksempelvis saltsyre, bør undgås (angriber også forkromningen på armaturer). Det samme gælder for stærk alkali. f.eks. kaustisk soda. Dryppende haner og WC'er der løber, bør snarest repareres, idet man ellers får dels kalk-og jernafsætninger på glasuren og dels et større vandforbrug.

Har vandet imidlertid misfarvet glasuren med en belægning af jern, kobber eller kalk, anvendes Ifö Clean Normal eller Ifö Clean Super.

I huse der står uopvarmet om vinteren, skal cisternen på WC-stolen være helt tømt for vand for at undgå frostsprængning. Kom 3-4 deciliter frostvæske i WC-skålen samt lidt almindelig spiseolie for at forhindre fordampning af vandet.

DK Vedlikeholdsråd.

Klosetter, bideter og servanter har en glasert overflate. Glaserte flater er lette å holde rene og tåler de fleste kjemikalier. Gjør rent ofte, så oppstår aldri rengjøringsproblemer.

Rengjøringsredskap, som inneholder harde slipemidler, som stålull og grønn fibersvamp, skal ikke anvendes. Sterke syrer, f.eks. saltsyre, svovelsyre og sterke alkalier, f.eks. kaustiksoda, bør ikke benyttes.

Dryppende kraner og rennende klosetter bør snarest repareres. For reparasjon eller kjøp av reservedeler tar du kontakt med en rørlegger eller VVS-butikk.

I hus som står uoppvarmede vinterstid, skal klosettets cisterne tømmes og tørkes. Cisternens bunnventil bør holdes åpen. Fest en klesklype eller lignende under trykk/løfteknappen. Hell 3-4 desiliter frostvæske i vannlåsen og dekk vannspeilet med matolje eller plastfolie for å forhindre fordampning.

GB MAINTENANCE INSTRUCTIONS

WC suites, Bidets and Washbasins have a smooth, gloss finish, which is easy to keep clean and which is very resistant to most chemicals. With regular cleaning, problems should never arise.

However, abrasive materials such as steel wool or green fibre pads should not be used. Nor should cleansers containing hydrochloric or sulphuric acids, or alkalis such as caustic soda be used.

Dripping taps and leaking toilets should be repaired as soon as possible. For repairs or spare parts, consult a plumbing contractor or sanitaryware stockist.

If dripping water has discoloured the glaze with brown or green deposits, the marks can be removed with Ifö Clean or Ifö Clean Super, obtainable from sanitaryware stockist.

Ifö Clean is intended for everyday cleaning and the removal of superficial marks; Ifö Clean Super for more obstinate stains.

In unheated premises during extreme winter temperatures, it may be necessary to empty the cistern and wipe it dry, leaving the waste valve open. For additional safeguards, pour 3-4 dl glycol into the toilet bowl and cover the water with edible oil or household foil to prevent evaporation.