

# Ifö Sense

7-16-3

Standard: 47435 - 47439, 47445 - 47449, 47425 - 47429

Compact: 47370 - 47374, 47375 - 47379, 47390, 47392

**SE** Underskåp

**DK** Underskab

**NO** Underskap

**GB** Base cabinet

**RU** Нижний шкаф

**Compact**  
366 mm

600



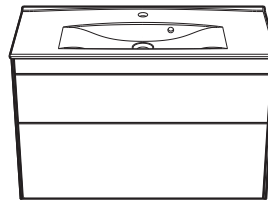
47370-47374

600



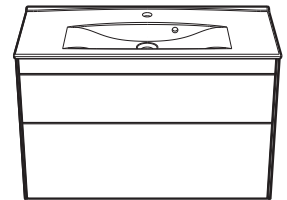
47390

900



47375-47379

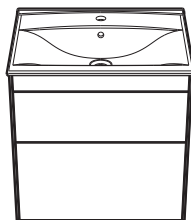
900



47392

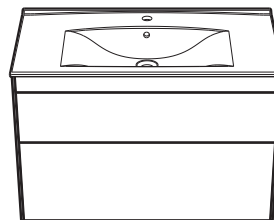
**Standard**  
466 mm

600



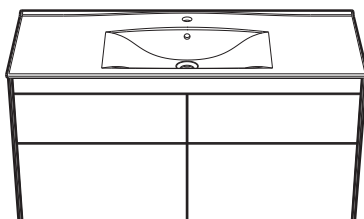
47435-47439

900



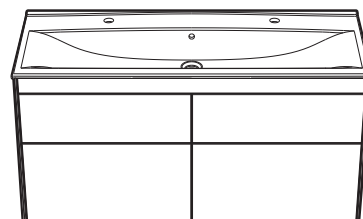
47445-47449

1200



47425-47429

1200



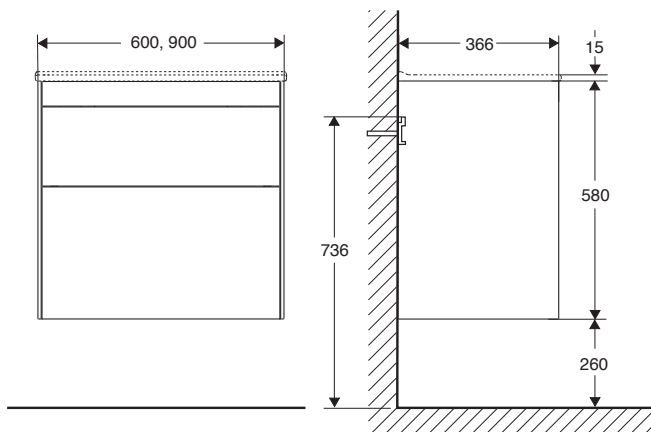
47425-47429

95090

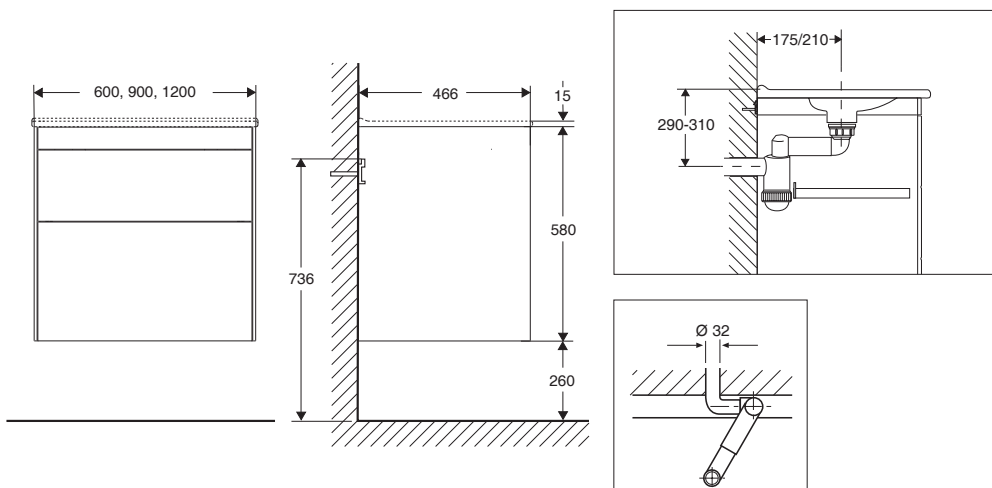
## Innehåll, Indhold, Innhold, Content, Содержание

SE	Reservdelar.....	3,9 (12)
DK	Reserve dele	
NO	Reservedeler	
GB	Spare parts	
RU	Запасные части	
SE	Säker vatteninstallation.....	4 (12)
SE DK NO	Monteringsanvisning.....	5-10 (12)
GB	Operating instruction	
RU	Инструкция по монтажу	
SE	Skötselinstruktion.....	11,12 (12)
DK	Vedligeholdelses anvisning	
NO	Vedlikeholds anvisning	
GB	Maintenance instruction	
RU	Инструкция по монтажу	

### Compact 366 mm



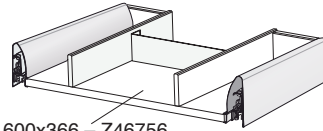
### Standard 466 mm



# Spare parts

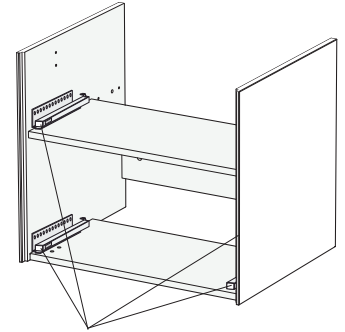


- |                         |               |                  |
|-------------------------|---------------|------------------|
| <b>White</b>            | <b>Grey</b>   | <b>Black Oak</b> |
| 600 – Z42665            | 600 – Z42667  | 600 – Z42669     |
| 900 – Z42670            | 900 – Z42672  | 900 – Z42674     |
| 1200 – Z42675           | 1200 – Z42677 | 1200 – Z42679    |
| <b>High Shine White</b> | <b>Mole</b>   |                  |
| 600 – Z42666            | 600 – Z42668  |                  |
| 900 – Z42671            | 900 – Z42673  |                  |
| 1200 – Z42676           | 1200 – Z42678 |                  |

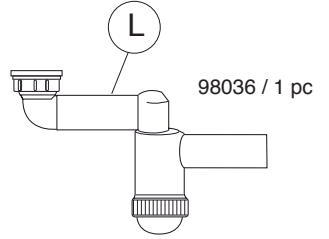


- 600x366 – Z46756  
 600x466 – Z42690  
 900x366 – Z46757  
 900x466 – Z42692

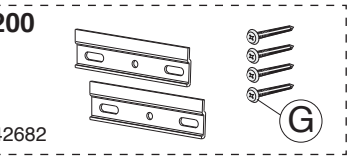
- 600 – Z46405 / 1 pc  
 900 – Z46445 / 1 pc



- 366 – Z46400 1 pair  
 466 – Z46440 1 pair

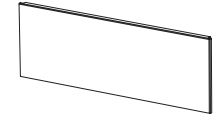


98036 / 1 pc

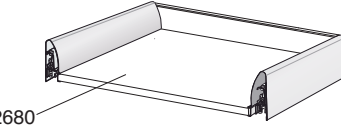


1200

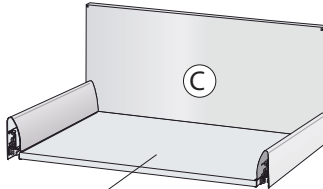
Z42682



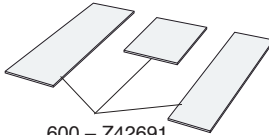
- |                         |             |                  |
|-------------------------|-------------|------------------|
| <b>White</b>            | <b>Grey</b> | <b>Black Oak</b> |
| 60 – Z42876             | 60 – Z42878 | 60 – Z42880      |
| 90 – Z42886             | 90 – Z42888 | 90 – Z42890      |
| <b>High Shine White</b> | <b>Mole</b> |                  |
| 60 – Z42879             | 60 – Z42877 |                  |
| 90 – Z42889             | 90 – Z42887 |                  |



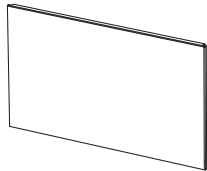
1200 – Z42680



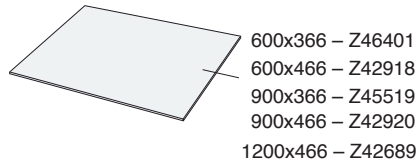
- 600x366 – Z42899  
 600x466 – Z42900  
 900x366 – Z42903  
 900x466 – Z42904  
 1200x466 – Z42681



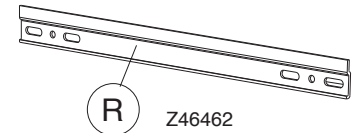
- 600 – Z42691  
 900 – Z42693



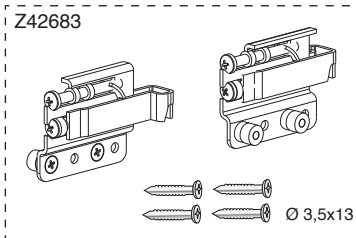
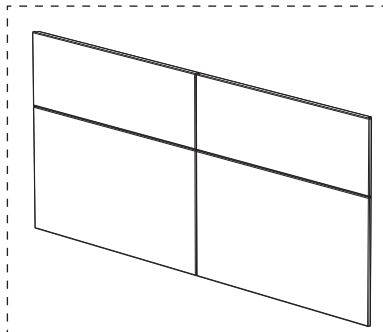
- |                         |              |                  |
|-------------------------|--------------|------------------|
| <b>White</b>            | <b>Grey</b>  | <b>Black Oak</b> |
| 600 – Z42881            | 600 – Z42883 | 600 – Z42885     |
| 900 – Z42891            | 900 – Z42893 | 900 – Z42895     |
| <b>High Shine White</b> | <b>Mole</b>  |                  |
| 600 – Z42884            | 600 – Z42882 |                  |
| 900 – Z42894            | 900 – Z42892 |                  |



- 600x366 – Z46401  
 600x466 – Z42918  
 900x366 – Z45519  
 900x466 – Z42920  
 1200x466 – Z42689



Z46462

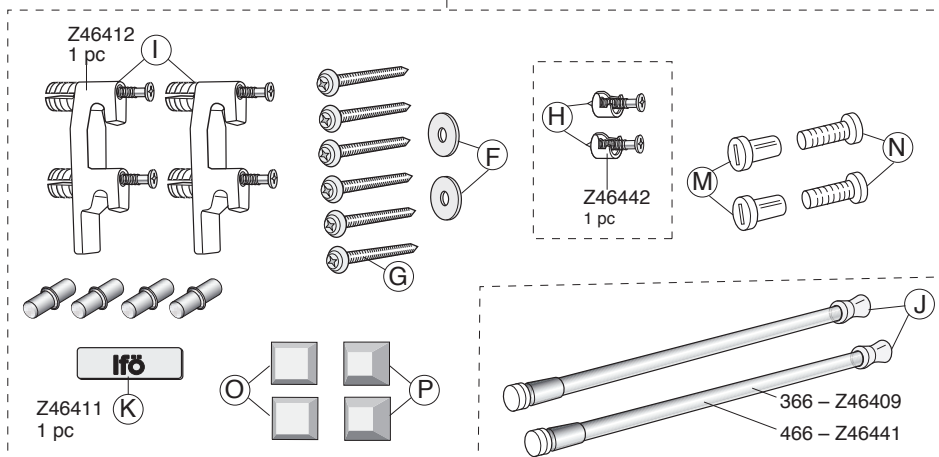


Z42683

Ø 3,5x13

- |                         |               |                  |
|-------------------------|---------------|------------------|
| <b>White</b>            | <b>Grey</b>   | <b>Black Oak</b> |
| 1200 – Z42684           | 1200 – Z42686 | 1200 – Z42688    |
| <b>High Shine White</b> | <b>Mole</b>   |                  |
| 1200 – Z42685           | 1200 – Z42687 |                  |

Z42915



Z46412

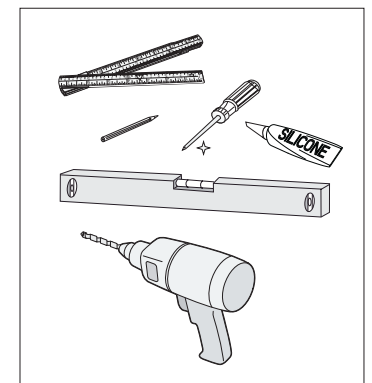
1 pc

Z46442

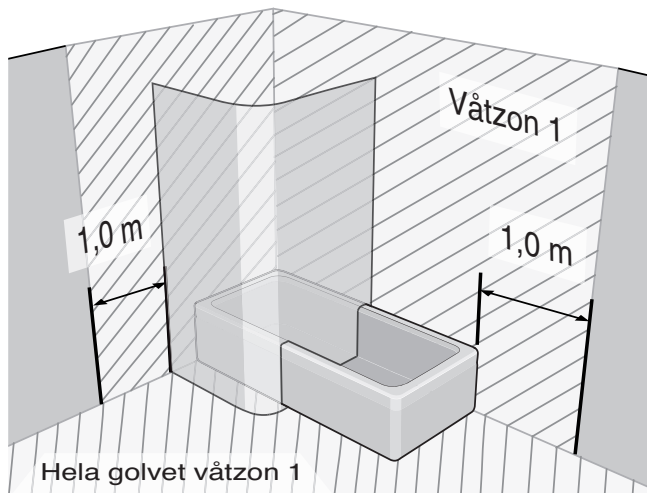
1 pc

366 – Z46409

466 – Z46441



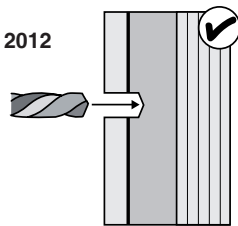
**SE Säker vatteninstallation**



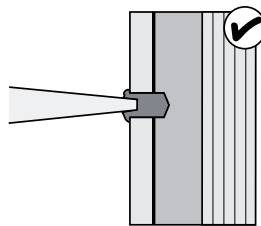
Skruvfästningar i våtzon 1 ska göras i massiv konstruktion såsom betong, reglar, särskild konstruktionsdetalj eller i Våtrumsvägg 2012.

Skruvfästningar i våtzon 1 får inte göras enbart i golv- eller väggskiva (SäVa § 2.11.1 & Våtrumsvägg 2012).

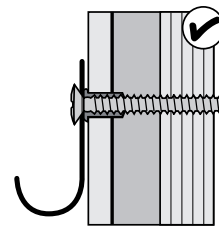
**Skruvfästning i Våtrumsvägg 2012  
Våtzon 1**



Borra endast genom ytskikt och tätskikt. OBS! aldrig genom plywooden.

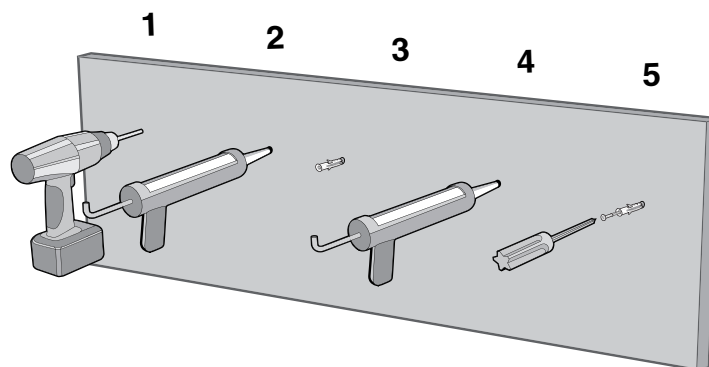


Fyll hela hålet med åldersbeständig tätningsmassa.

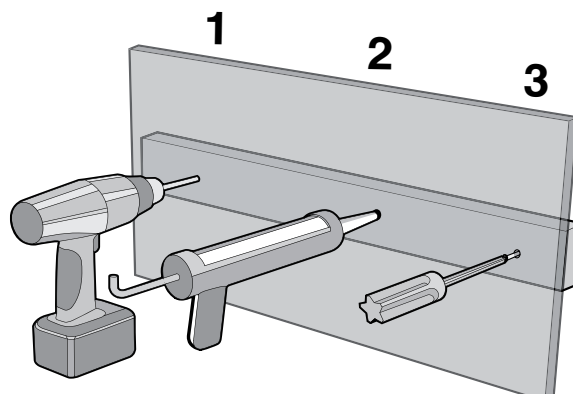


Använd VVS-skruv. Skruva genom plywoodskivan.

**Skruvfästning i betong  
Våtzon 1**

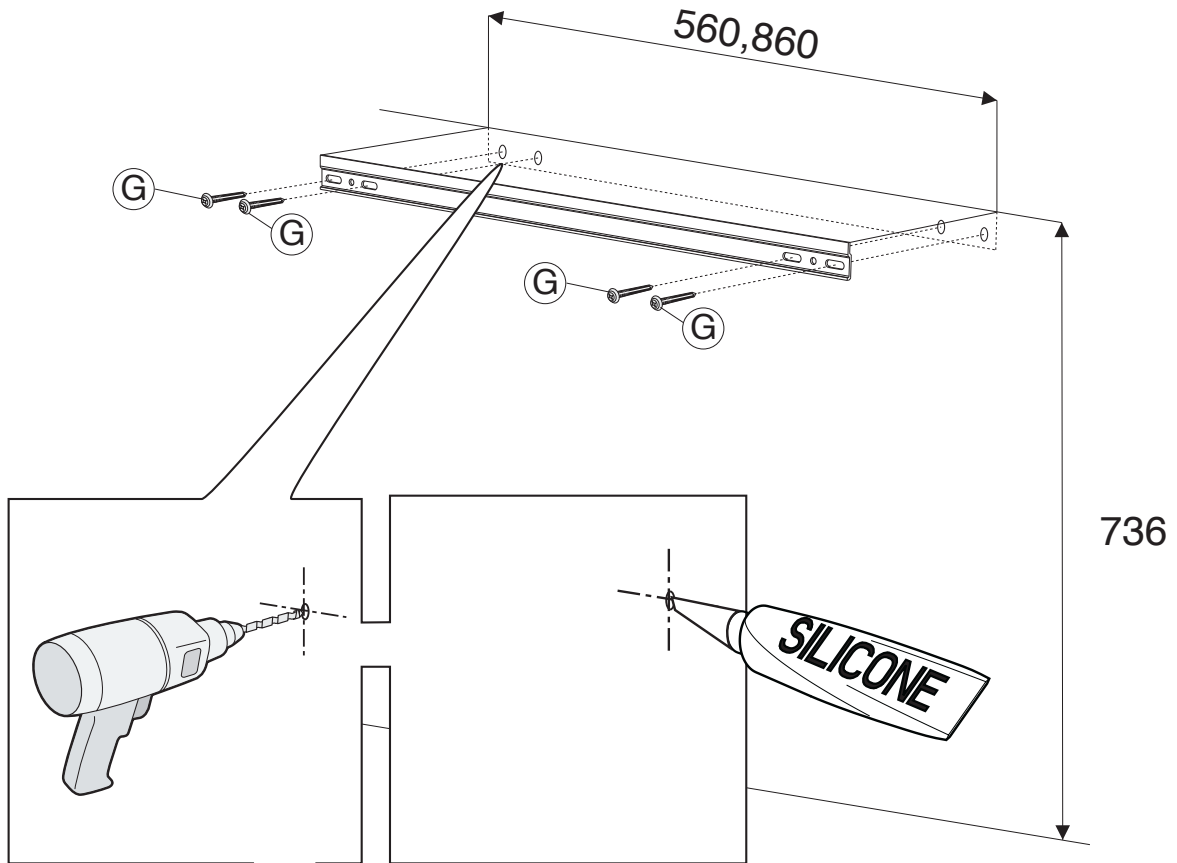


**Skruvfästning i trä  
Våtzon 1**

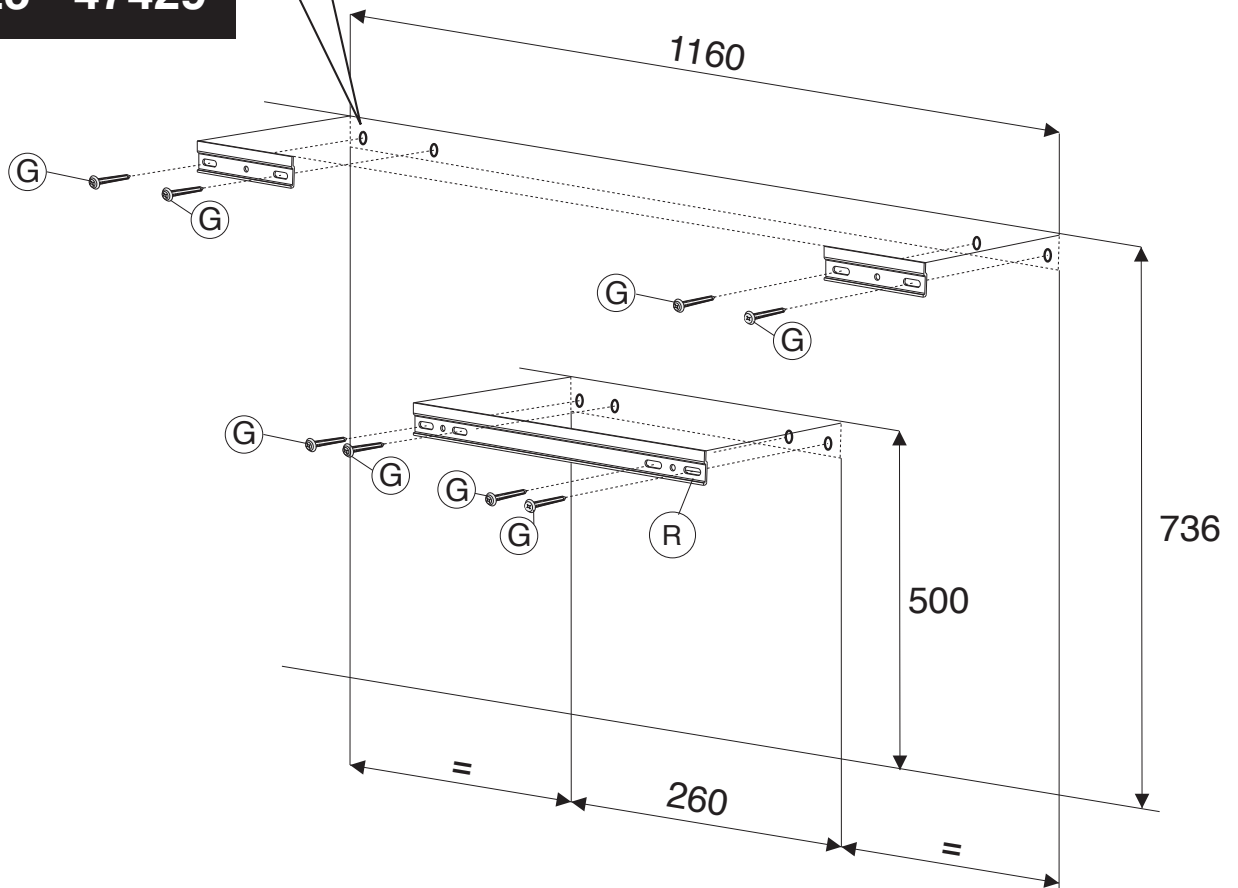


47435 - 47439, 47445 - 47449

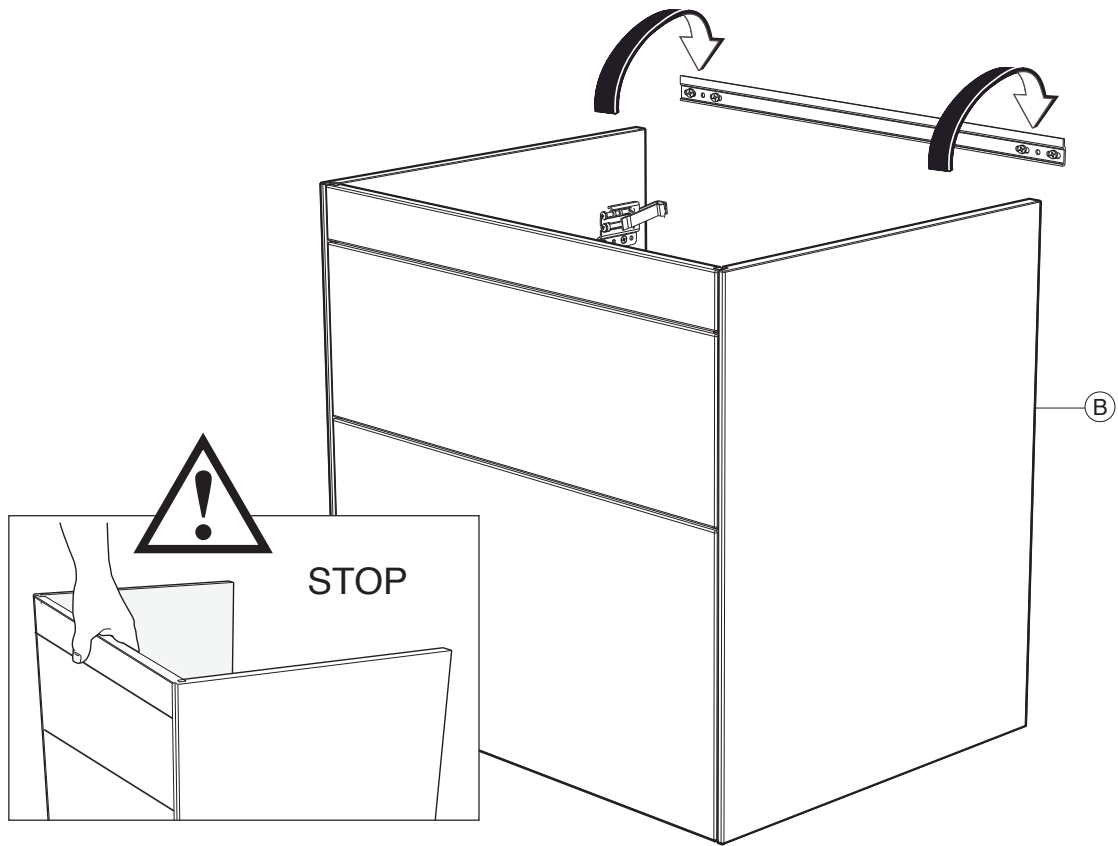
1



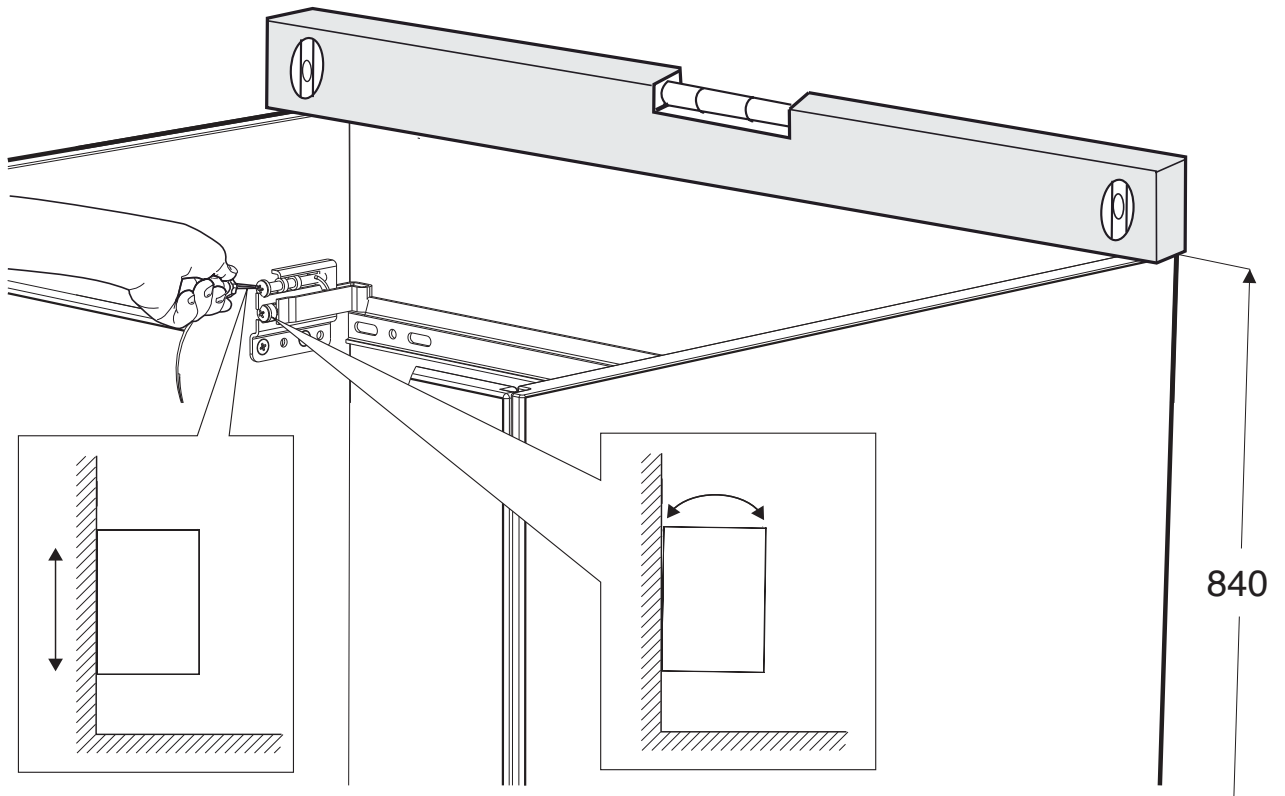
47425 - 47429



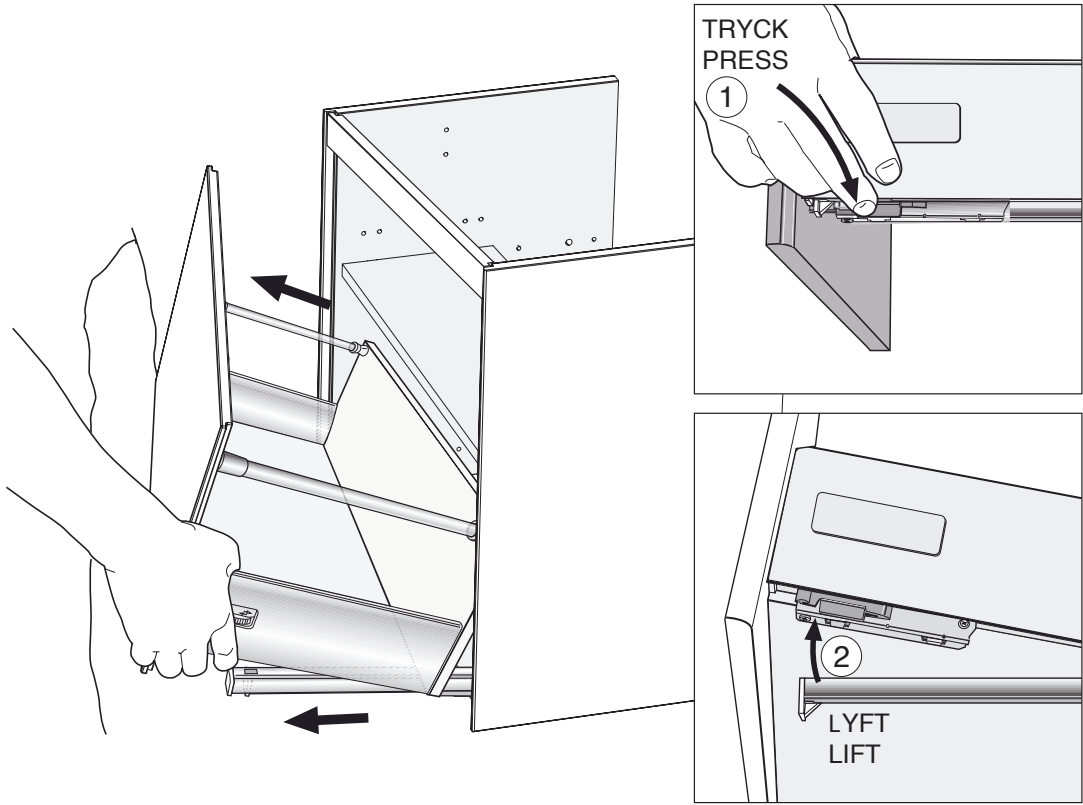
2



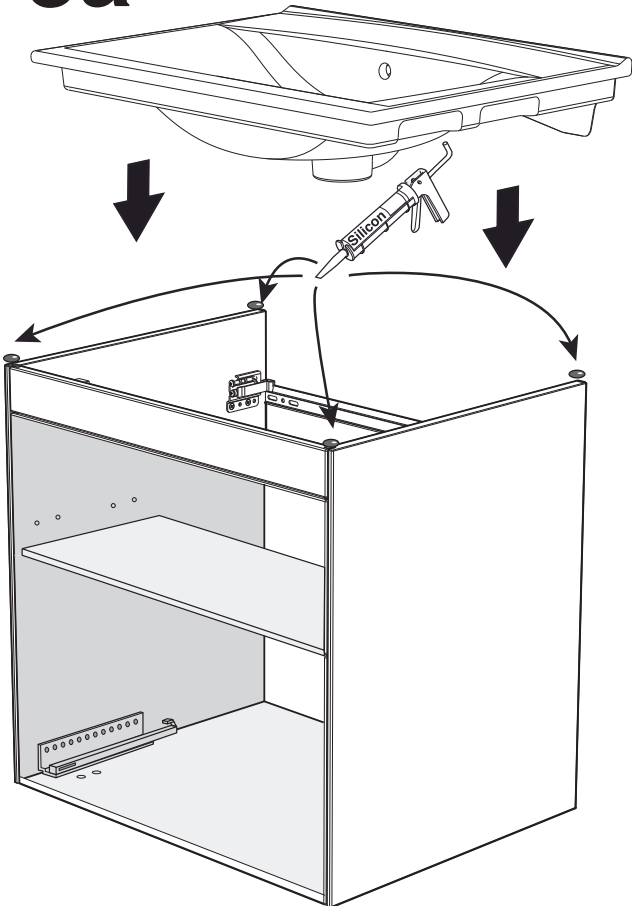
3



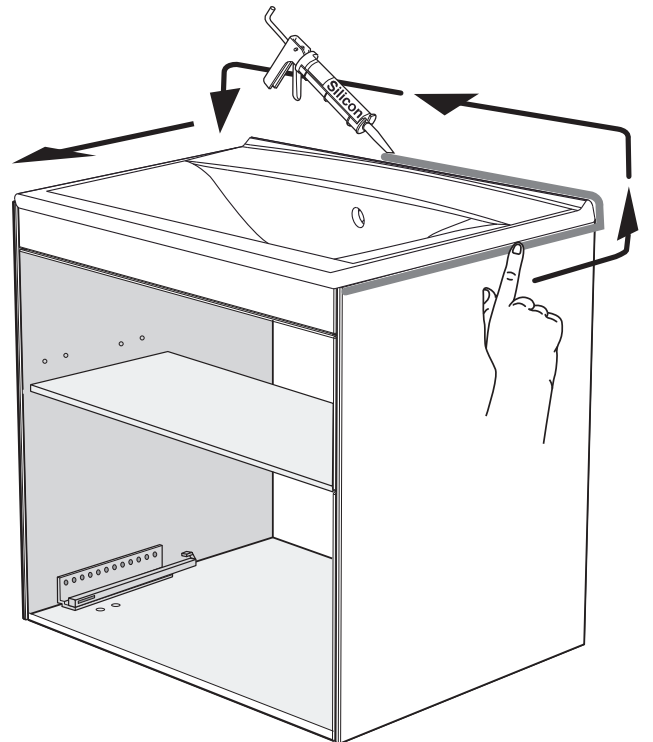
4



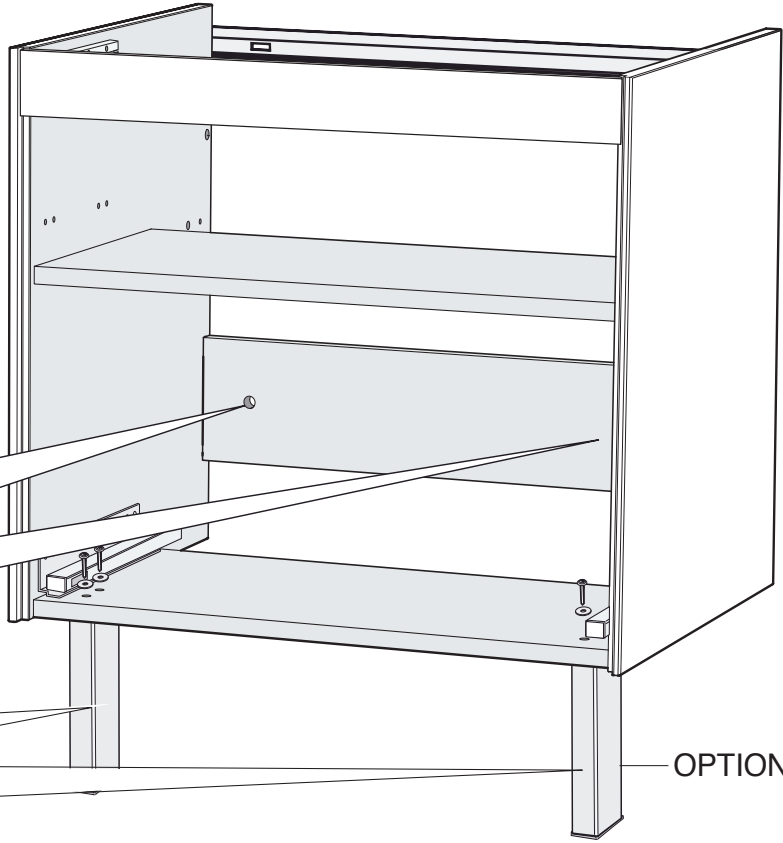
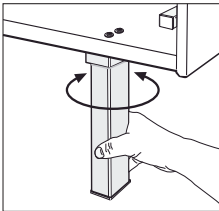
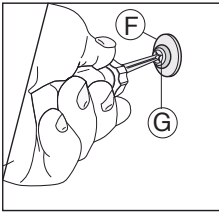
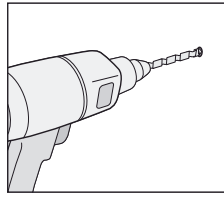
5a



5b

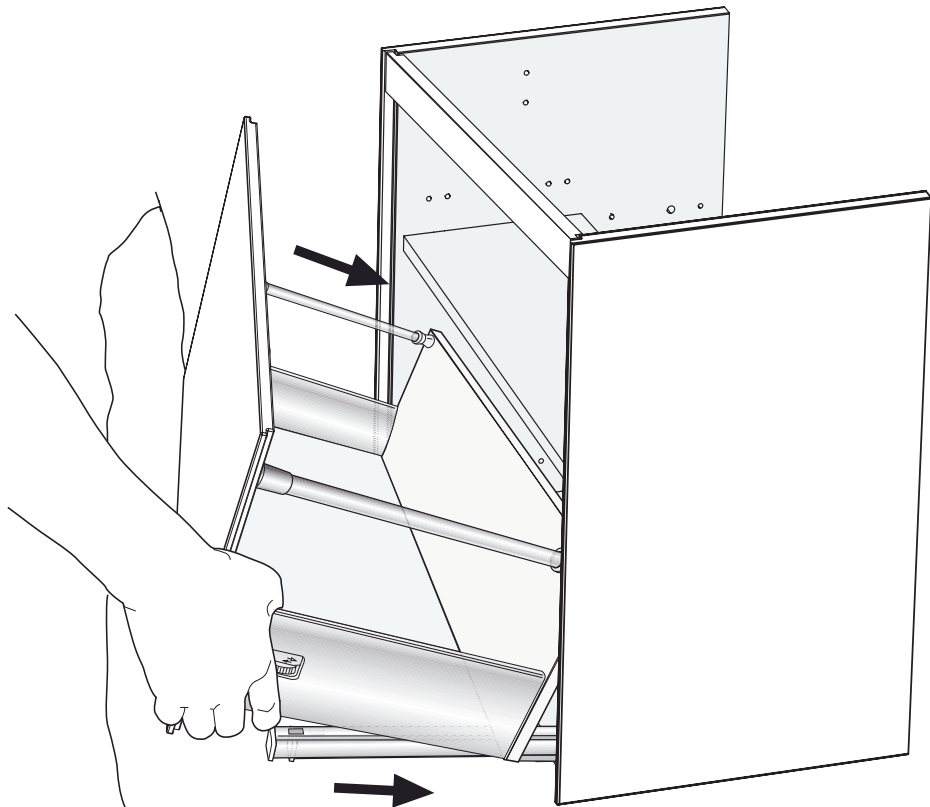


# 6



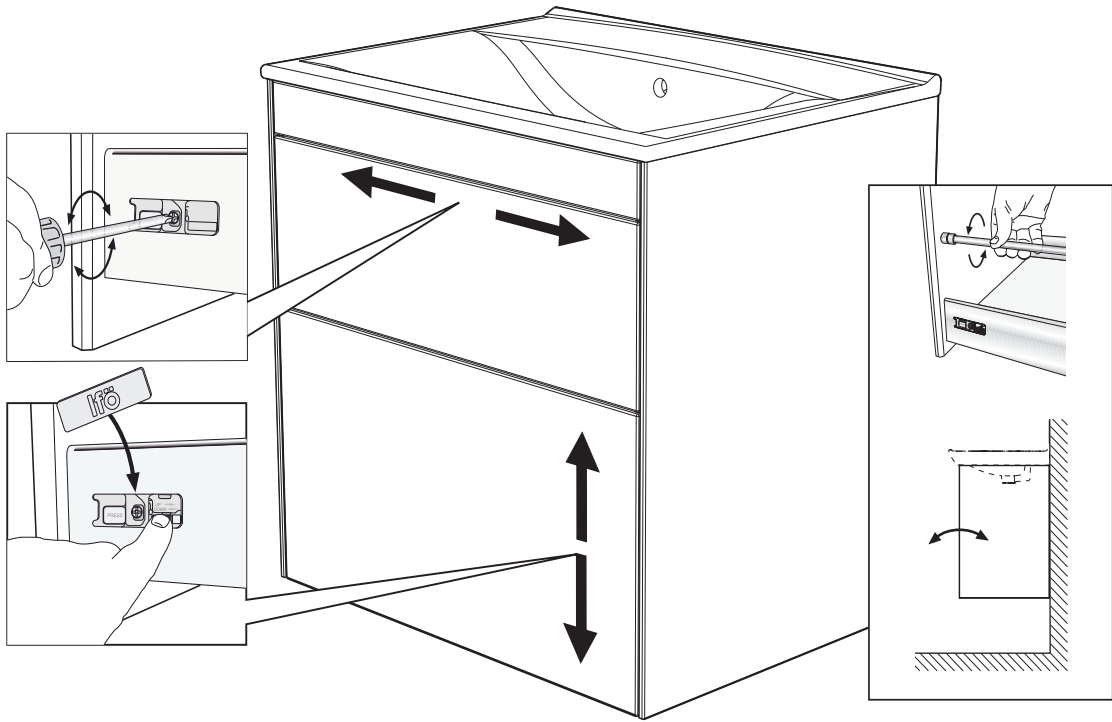
OPTIONAL

# 7



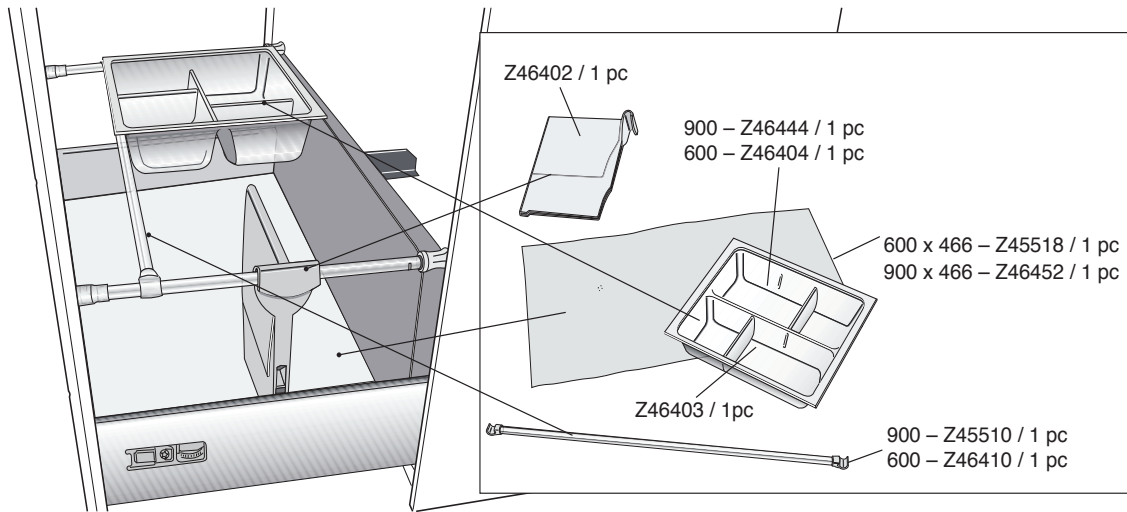


# 8



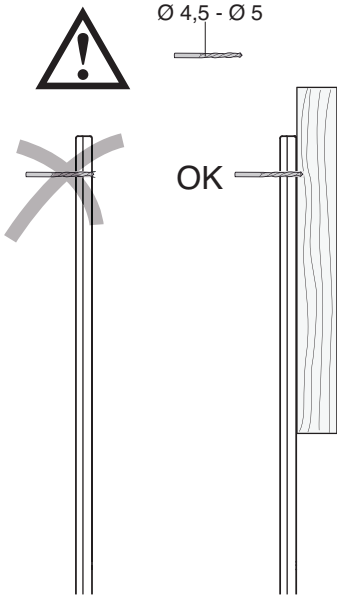
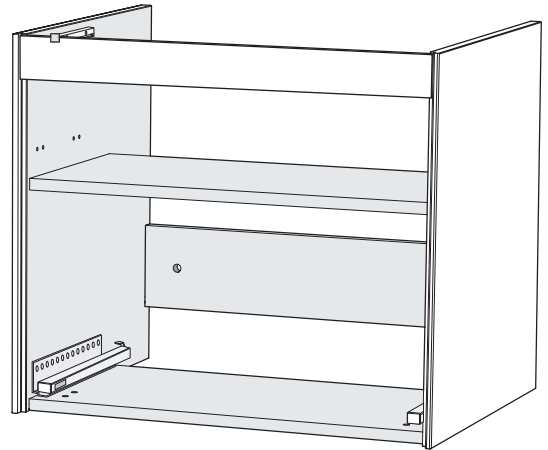
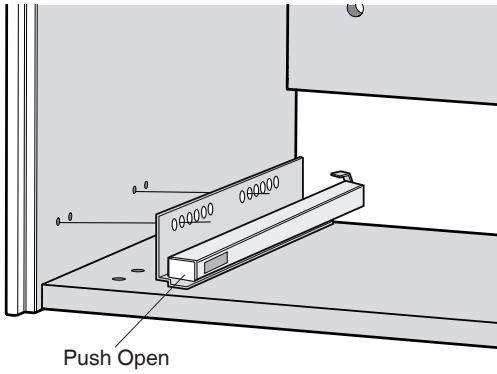
**47109, 47110, 47119, 47120**

# 9



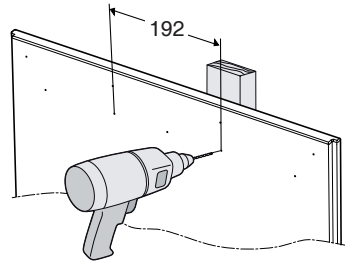
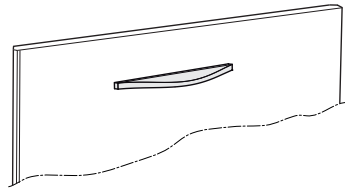
- White  
Z42944
- Mole  
Z42945
- Grey  
Z42946
- High Shine White  
Z42947
- Inside Grey  
Z42948
- Black Oak  
Z46253

# 42567, 42568



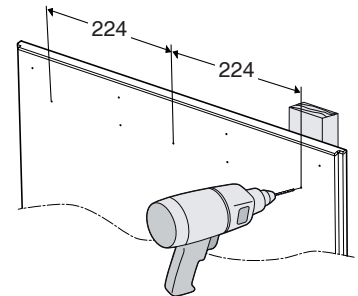
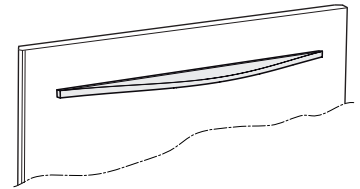
**42563**

**42561**

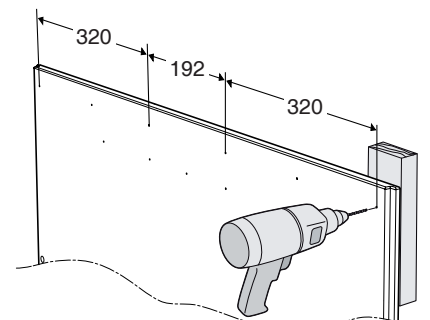
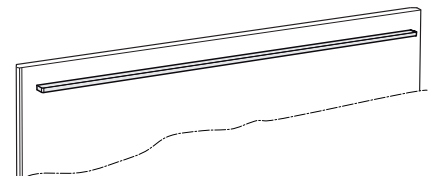
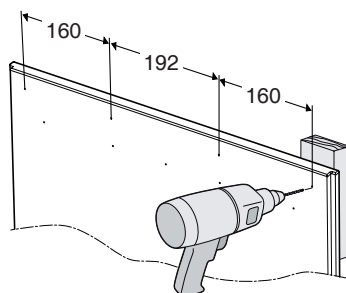
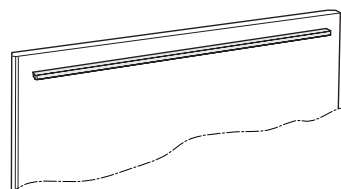
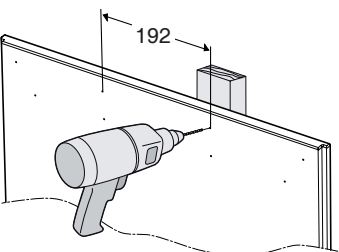
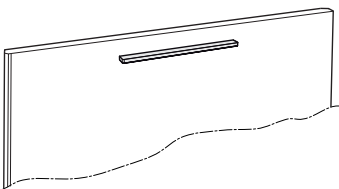


**42564**

**42562**



**42565**



**SE**

## Rengöring och skötsel – Badrumsmöbler och spegel-skåp

- Badrumsmöbler torkas av med en mjuk, torr trasa. Undvik vassa föremål.
- För att ta bort svårare fläckar används en fuktig trasa med varmt vatten och ett mildt allrengöringsmedel. Torka alltid ytorna noga efter rengöring.
- Möbler ska inte rengöras med medel som innehåller syror, lösningsmedel eller slipmedel. Även möbelpolish kan försämra ytfinishen.
- Undvik direktkontakt mellan möbler och vatten.
- Låt aldrig möblerna vara våta eller fuktiga en längre tid.
- Om du råkar spilla kemikalier t.ex. avkalkningsmedel, nagellacksborttagare, hårfärgningsmedel eller liknande på möblerna så ska det omedelbart tas bort.
- Möbler med repor och sprickor på lackade ytor, fanér eller laminat är känsligare för påverkan av vatten och ska behandlas med större försiktighet.

### Möbelfärg

- Färgen på möblerna kan skilja något från färgprover.
  - Lackade ytor och ytor av fanér åldras med tiden och färgen kan då förändras.
  - Kontinuerlig exponering av direkt UV-strålning, exempelvis solljus, kan påskynda färgförändringen.
- Effektivt badrumsventilation och en temperatur på mellan +15° C och +30° C är viktig för att bevara möblernas kvalitet och utseende. Möblerna är motståndskraftiga mot svängningar i luftfuktigheten, däremot kan direktkontakt med vatten negativt påverka utseendet, strukturen och funktionerna. Undvik därför att möblerna utsätts för direkt vattenkontakt. Skador på möblerna som uppkommit genom felaktig rengöring eller användning och i synnerhet genom långvarig kontakt med vatten utgör inte grund för reklamation.
- Ifös badrumsmöbler är tillverkade av material som uppfyller mycket höga krav på kvalitet och fukttålighet. Stomme, dörrar och hyllplan är tillverkade i fukttrög MDF och spånskiva och återvinns som ytbehandlat trä. Beslag samt metallhandtag och skruvar återvinns som metall.

**DK**

## Vedligeholdelsesvejledning Ifø baderumsmøbler.

For at få størst mulig glæde af Deres nye Ifø baderumsmøbler mange år frem i tiden, er det vigtigt med den rette vedligeholdelse og pleje. Overfladen på Iføs badeværelsesmøbler holdes rene og fri for snavs ved at aftørre med en fugtig opvredet klud med varmt vand. Skal der fjernes vanskelige pletter, kan vandet tilsættes et mildt opvaskemiddel. Bagefter aftørres møblerne grundigt med en tør klud. Det er især vigtigt at vand på kanter og samlinger bliver fjernet. Møblerne må ikke rengøres med skuresvampe eller andre materialer som kan ridse overfladen. Midler som indeholder syrer, opløsningsmidler, slibemidler eller møbelpolish må ikke anvendes. Iføs baderumsmøbler er fremstillet af vådrumsmaterialer, og derfor velegnet til badeværelser. Men møblerne må ikke udsættes for direkte vandsprøjt. Skulle der komme direkte vandsprøjt på møblerne skal det tørres af med det samme, da vandet ellers kan forårsage at laminat eller finer bobler op på kanter og i samlinger.

### ! Vigtigt

#### Vandpåvirkning

Vand som bliver plasket ud over vaskens kant og løber ned af skabets sider, skal tørres af med det samme, da det ellers kan forårsage skader på træets laminat og finer. Skader på skabet som er opstået grundet vandsprøjt ud over vaskens kant, er ikke dækket af garantien. Er møblerne placeret tæt på en bruseniche eller badekar, skal der være en tæt afskærmning i form af en brusevæg. Et badeforhæng er ikke tilstrækkelig. Skader som er opstået pga. manglende afskærmning er ikke dækket af garantien.

#### Ventilation.

Det er vigtigt at der er en god ventilation i et badeværelse som kan fjerne fugt og damp. En mekanisk ventilation er mere effektiv end udluftning gennem vinduer og døre. Især kan det anbefales, at anvende en fugtstyret ventilator som starter når fugtniveauet kommer op på et bestemt niveau og slukker igen, når fugtniveauet falder. Jo mindre badeværelse, jo større er behovet for en mekanisk ventilation. Skader på skabenes træ, melamin / finer som er fremkommet pga. manglende ventilation, er ikke dækket af garantien.

#### Møbelfarve

Lakerede overflader eller overflader af finer ældes med tiden, og så kan farven ændre sig. Kontinuerlig udsættelse for direkte UV- stråling som f.eks. sollys kan fremskynde farvændringer.

**NO**

## Rengjøring og vedlikehold - baderomsmøbler og speilskap

- Baderomsmøblene tørkes av med en myk, tørr klut. Unngå skarpe gjenstander.
- Bruk en fuktig klut med varmt vann og et mildt universalrengjøringsmiddel for å fjerne vanskelige flekker. Tørk alltid overflaten nøye etter rengjøring.
- Møbler skal ikke rengjøres med midler som inneholder syre, løsemidler eller slipemidler. Også møbelpolish kan skade finishen.
- Unngå at møblene kommer i direkte kontakt med vann.
- La ikke møblene være våte eller fuktige lenge.
- Hvis du er uheldig og søler kjemikalier på møblene, f.eks. avkalkingsmiddel, neglelakkfjerner, hårfargingsmiddel eller lignende, må du umiddelbart fjerne dem.
- Möbler med riper og sprekker på lakkerte overflater, finér eller laminat er mer følsomme for vann og må behandles med større forsiktighet.

### Møbelfarge

- Fargen på møblene kan skille seg noe fra fargeprøvene.
  - Lakkerte overflater og overflater av finér eldes med tiden, og fargen kan da endre seg.
  - Kontinuerlig eksponering for direkte UV-stråling, for eksempel sollys, kan påskynde fargeforandringen.
- Effektivt baderomsventilasjon og en temperatur på mellom +15 °C og +30 °C er viktig for å bevare møblenes kvalitet og utseende. Møblene er motstandsdyktige mot svingninger i luftfuktighet, derimot kan direktekontakt med vann ha negativ påvirkning på utseende, struktur og funksjoner. Unngå derfor å utsette møblene for direkte kontakt med vann. Skader på møblene som skyldes feilaktig rengjøring eller bruk og fremfor alt langvarig kontakt med vann, utgjør ikke grunn til reklamasjon. Iføs baderomsmøbler er fremstilt i materialer som oppfyller svært høye krav til kvalitet og fuktbestandighet. Skrog, dører og hyller er fremstilt i fuktbestandig MDF og sponplate, og gjenvinnes som overflatebehandlet tre. Beslag, metallhåndtak og skruer gjenvinnes som metall.

**GB**

## Cleaning and Care Instruction - Bathroom furniture and mirror cabinets

- Bathroom furniture should be cleaned with a soft dry cloth. Avoid using abrasive materials or anything sharp.
- To remove stubborn dirt a damp cloth with warm water and a mild household cleaning agent can be used. Always dry surfaces thoroughly after cleaning.
- Furniture should not be cleaned with agents containing acids or solvents. Abrasive cleaners and furniture polish should also be avoided.
- Avoid direct contact between furniture and water.
- Never leave the furniture surfaces wet or damp for long periods of time.
- Any spilt chemicals such as decalcifying agents, nail polish remover, hair dyes etc. should be wiped clean immediately.
- Furniture with scratches and/or cracks in lacquered, veneer or laminate surfaces are less resistant to water and should be treated with more care.

### Furniture colour

- Furniture colour may vary slightly from the colour of the sample.
  - Lacquered and veneer surfaces are subject to aging and their colour may change over time.
  - Continuous exposure to UV radiation (such as direct sunlight) may accelerate any colour change.
- The quality and appearance of the furniture is best preserved if the bathroom is efficiently ventilated and the temperature maintained at between +15°C and +30°C. The furniture is resistant to fluctuations in air humidity; however direct contact with water may adversely affect its appearance, structure and functionality. Therefore, direct exposure to water should be avoided. Product defects resulting from inappropriate cleaning and use, or resulting from prolonged contact with water, do not constitute a basis for complaint. Ifø's bathroom furniture is produced from materials which meet very high standards of quality and moisture resistance. Cabinets, doors and shelves are produced in moisture-resistant MDF and chipboard and are recycled as surface-treated wood. Fittings, metal handles and screws are sorted and recycled as metal.

RU

## Чистка и уход за поверхностями мебели для ванной и зеркальным шкафчиком

- Обтирайте поверхности мебели мягкой сухой тканью. Избегайте воздействия острых предметов.
- Для удаления упорных пятен используйте влажную ткань, теплую воду и мягкое моющее средство. После влажной чистки всегда тщательно вытирайте поверхности насухо.
- Не пользуйтесь для чистки средствами, содержащими кислоты, растворители или абразивные вещества. Жидкость для полировки мебели также способна повредить отделку поверхности.
- Избегайте непосредственного контакта мебели с водой.
- Не оставляйте мебель надолго в намоченном или увлажненном состоянии.
- При попадании на мебель химических веществ, например, средства для удаления известкового осадка/накипи, жидкости для удаления лака с ногтей, краски для волос и т. п., их необходимо немедленно удалить.
- Мебель с царапинами и растрескиваниями на лакированной поверхности, шпоне или ламинате становится уязвимее к воздействию воды, и с ней следует обращаться с большей осторожностью.

### Цвет мебели

- Фактический цвет мебели может несколько отличаться от образцов цвета.
- Лакированные поверхности и поверхности из шпона со временем стареют, и оттенок может изменяться.
- Долговременное воздействие ультрафиолетового излучения, например, прямых солнечных лучей, способно ускорить цветовые изменения.

Эффективная вентиляция в ванной и температура между +15 °C и +30 °C способствуют сохранению качества и внешнего вида мебели. Мебель хорошо переносит колебания влажности воздуха, тогда как прямой контакт с водой неблагоприятно сказывается на ее внешнем виде, структуре и функциональной пригодности. Поэтому избегайте подвергать мебель прямому воздействию воды.

Повреждения мебели, возникшие в результате неправильного ухода или применения, и особенно долговременного контакта с водой, основаниями для рекламации не являются.

Мебель Ifö для ванной изготавливается из материала, который удовлетворяет чрезвычайно высоким требованиям к качеству и влагостойкости. Корпус, дверцы и полки изготовлены из влагонепроницаемых плит МДФ и ДСП, и при вторичной переработке сортируются как древесина с обработанной поверхностью. Крепеж и фурнитура сортируются для вторичной переработки как металл.



**SE/För** enkel tillgång till reservdelar, spara anvisningen!

**DK/Gem** vejledningen, hvis du senere skulle få brug for reservedele.

**NO/For** enkel tilgang til reservedeler, ta vare på bruksanvisningen!

**GB/For** simple access to spare parts, save these instructions!

**RU/Сохраните** инструкцию, чтобы было легче найти запасные части

**EE/Varuosade** hankimise lihtsustamiseks hoidke see juhend alles!

**LT/Kad** būtų lengviau gauti atsarginių dalių, išsaugokite šią instrukciją!

**LV/Saglabājiet** šo instrukciju, lai varētu viegli piekļūt rezerves daļām!

SE

## Källsortering

### Underskåp:

Denna badrumsmöbel är tillverkad av material som uppfyller mycket höga krav på kvalitet och fuktåtlighet.

Stommen är tillverkad i fukttrög MDF och spånskiva och återvinns som ytbehandlat trä.

Lådsystem, upphängningsbeslag samt aluminiumprofil sorteras och återvinns som metall.

Vattenlåset är tillverkat i polypropen (PP) och sorteras som plast.

DK

## Sortering

### Underskab:

Dette badeværelsesmøbel er fremstillet af materialer, der opfylder meget strenge krav til kvalitet og fugtbestandighed.

Rammen er fremstillet i vandfast MDF og spånplade og indvindes som overfladebehandlet træ.

Skuffesystem, ophængsbeslag samt aluminiumsprofil sorteres og indvindes som metal.

Vandlåsen er fremstillet i polypropen (PP) og sorteres som plast.

NO

## Sortering

### Underskap:

Baderomsmøblet er produsert i et materiale som oppfyller særlig høye krav til kvalitet og fuktbestandighet.

Kjernen er av fuktbestandig MDF og sponskive og gjenvinnes som overflatebehandlet tre.

Skuffesystem, opphengsbeslag og aluminiumprofil sorteres og gjenvinnes som metall.

Vannlåsen er laget i polypropen (PP) og sorteres som plast.

GB

## Sorting

### Base cabinets:

This item of bathroom furniture is made of materials which meet very stringent demands in terms of quality and moisture resistance.

The frame is made of moisture-resistant MDF and chipboard and recycled as surface-treated timber.

Drawer systems, hanging brackets and aluminium profiles are sorted and recycled as metal.

The water trap is made of polypropylene (PP) and are sorted as plastic.

# Ifö

Geberit Group

**Huvudkontor och tillverkning:** Ifö Sanitär AB, SE-295 22 Bromölla, 0456-480 00, [www.ifosanitar.com](http://www.ifosanitar.com)

**Tillverkning:** Ifö Sanitär AB, S-375 85 Mörrum, 0456-480 00

**Distriktskontor:** Stockholm 08-772 21 40

**Norge:** Ifö markedsføres og selges av Geberit AS, Luhrtoppen 2, 1470 Lørenskog. Tlf 67978200

**Danmark:** Geberit A/S, Lægaardsvej 26, DK-8520 Lystrup, Tlf. 8674 10 86, [www.ifo.dk](http://www.ifo.dk)