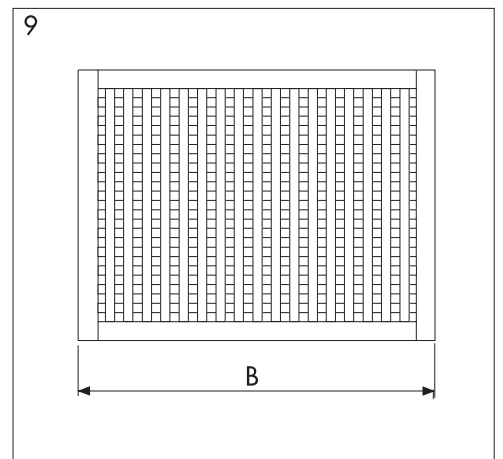
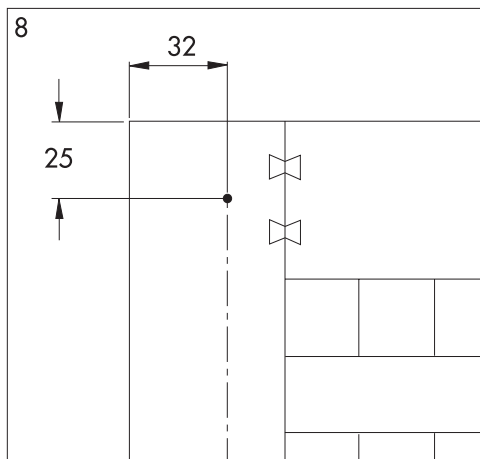
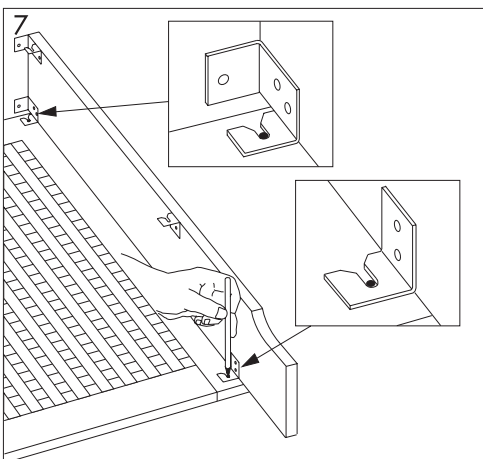
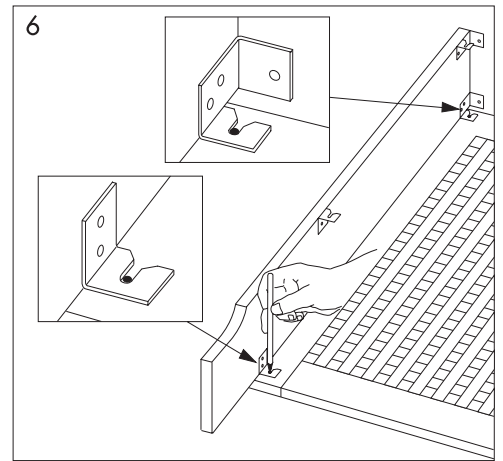
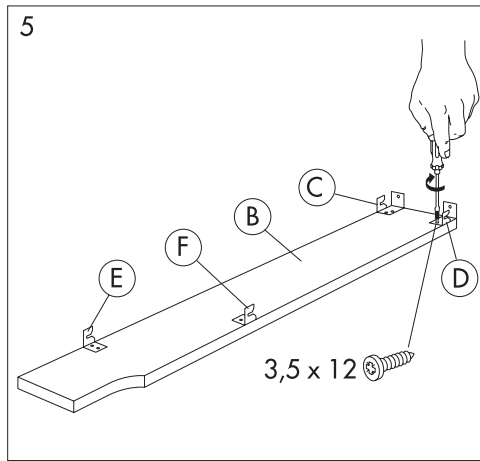
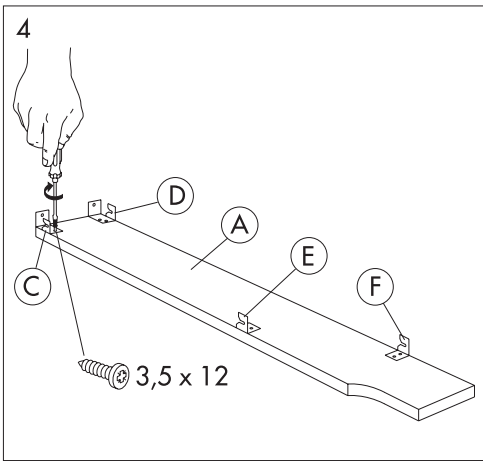
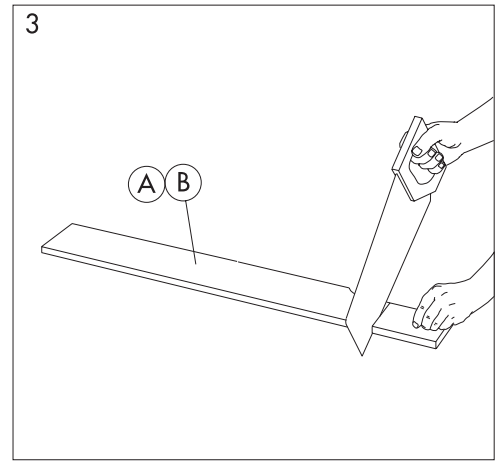
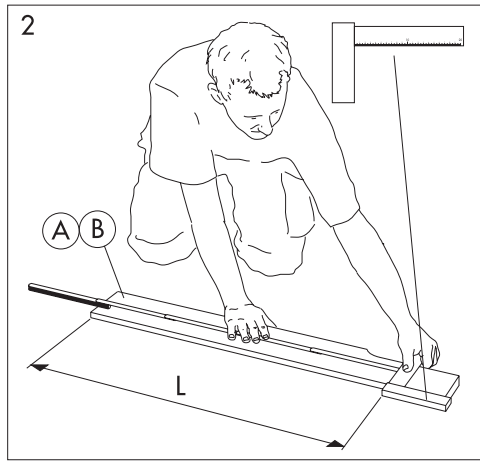
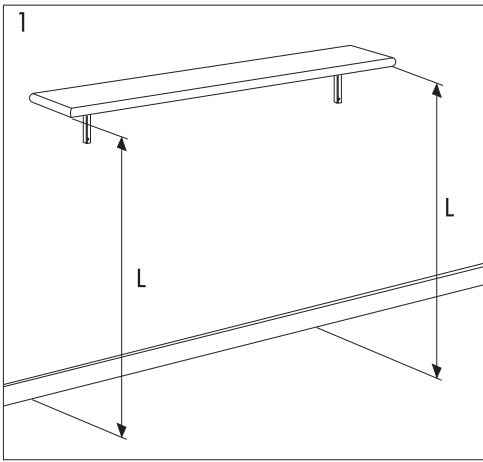
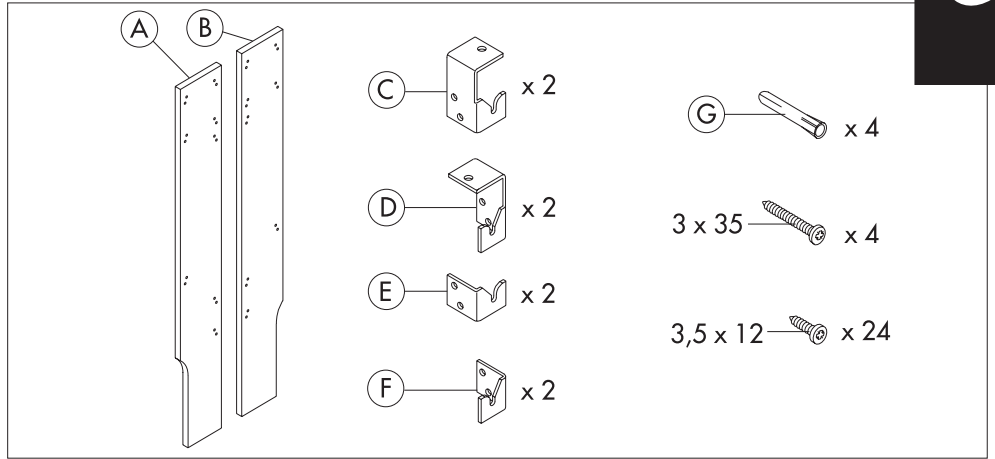
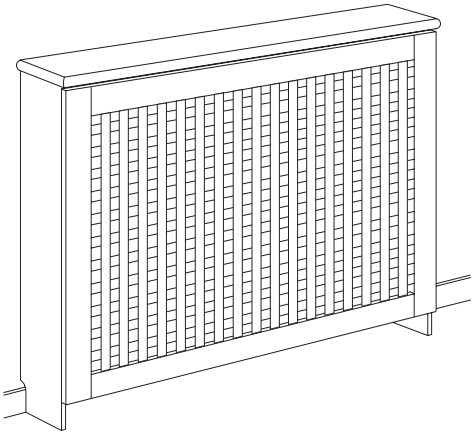
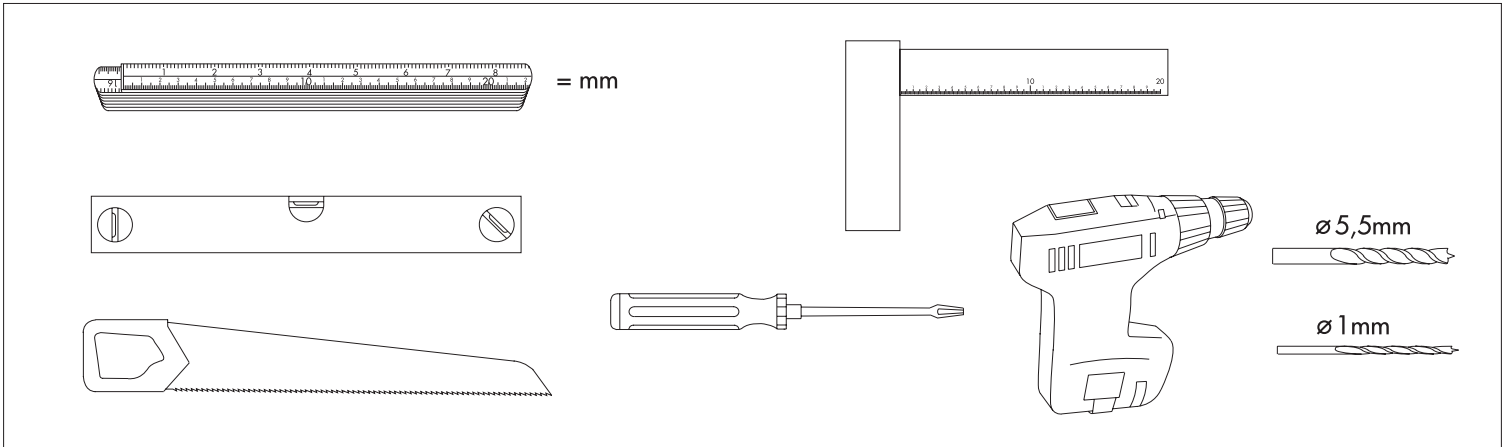
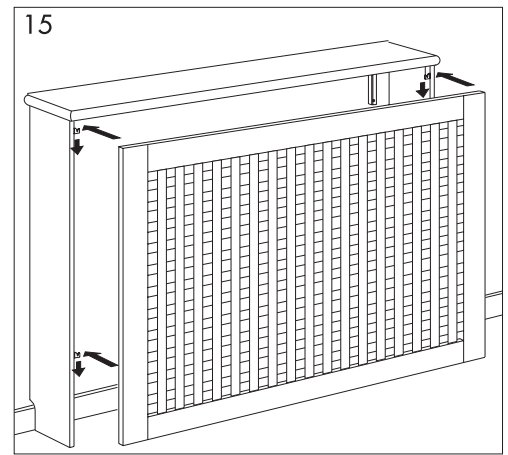
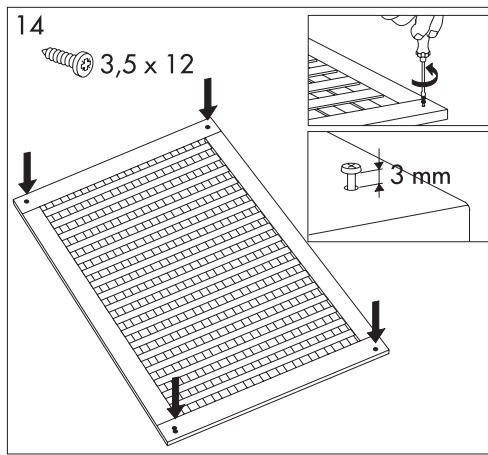
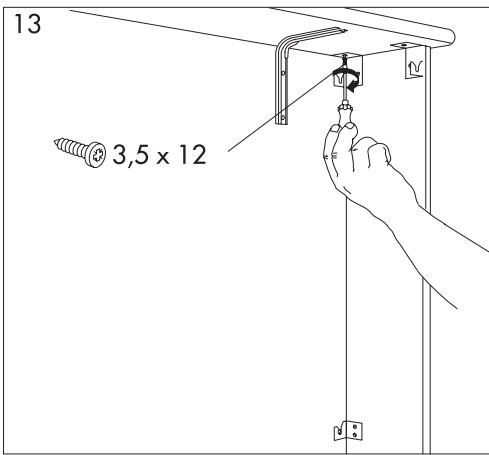
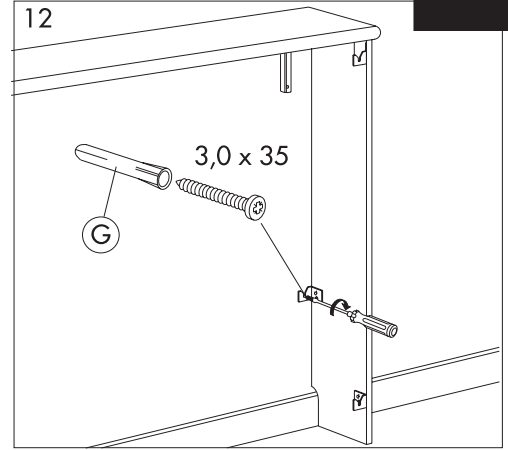
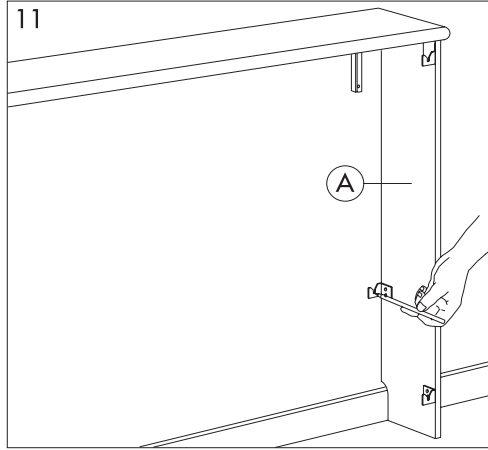
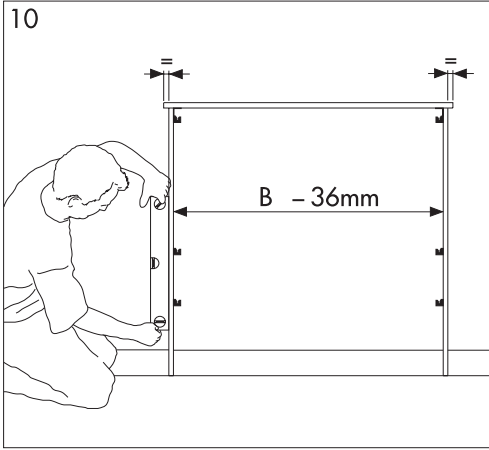


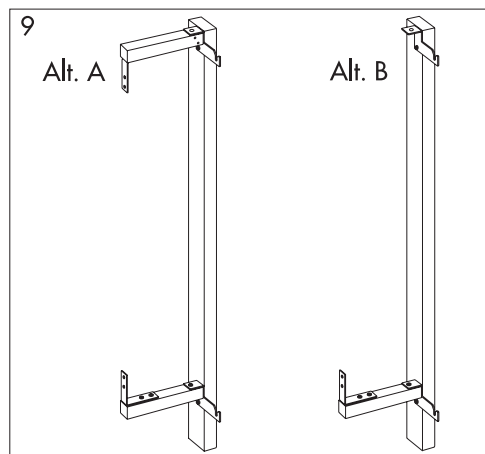
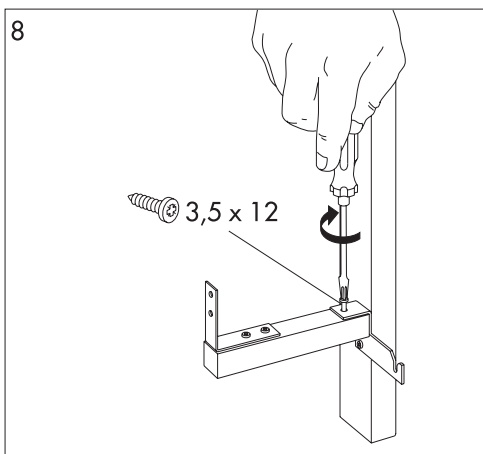
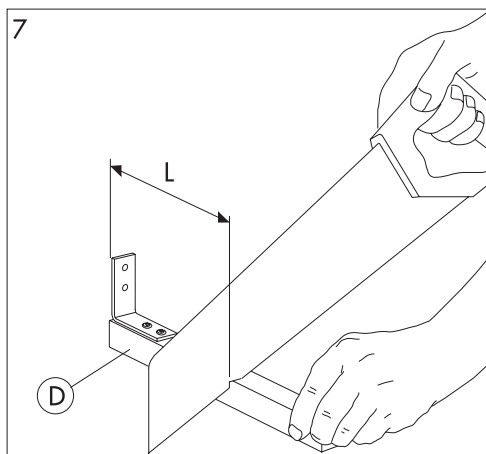
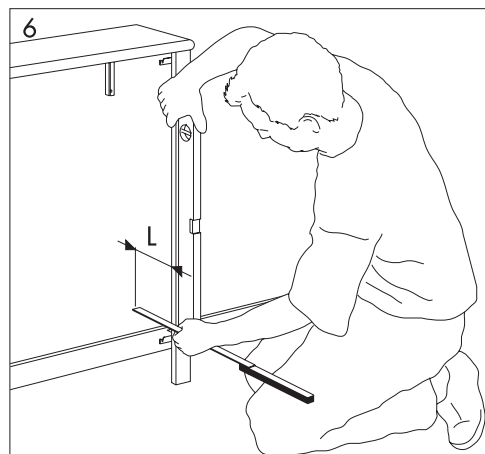
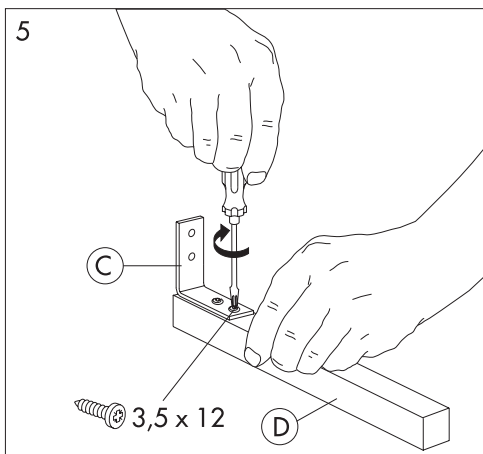
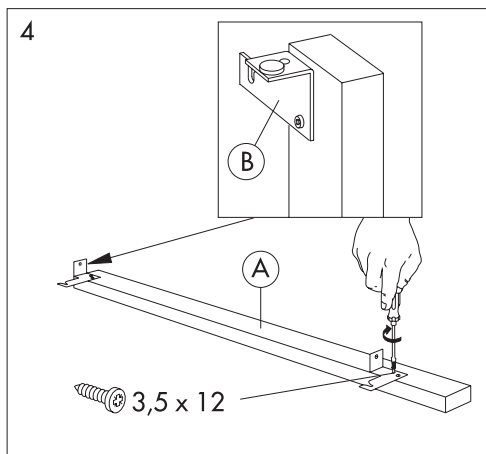
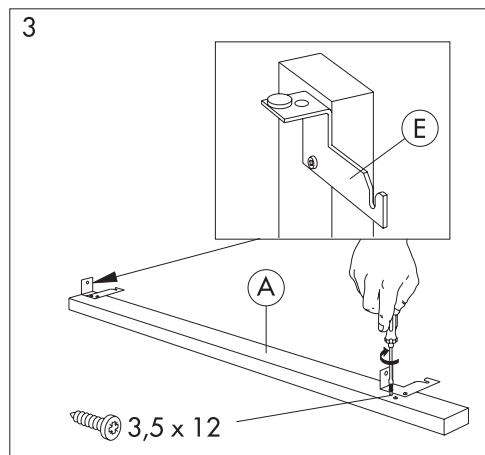
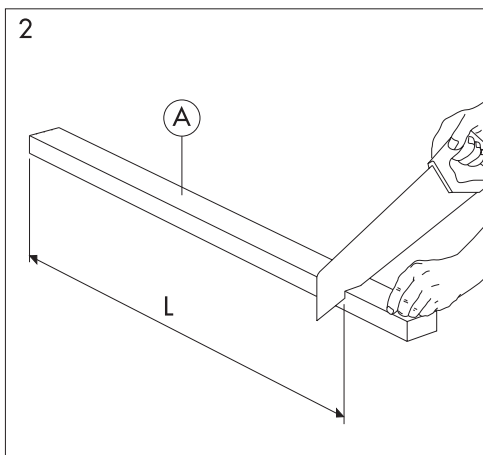
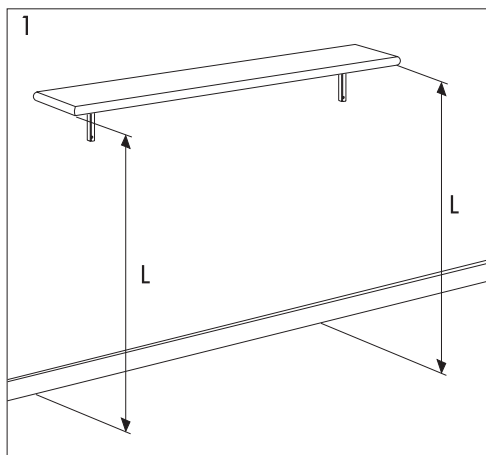
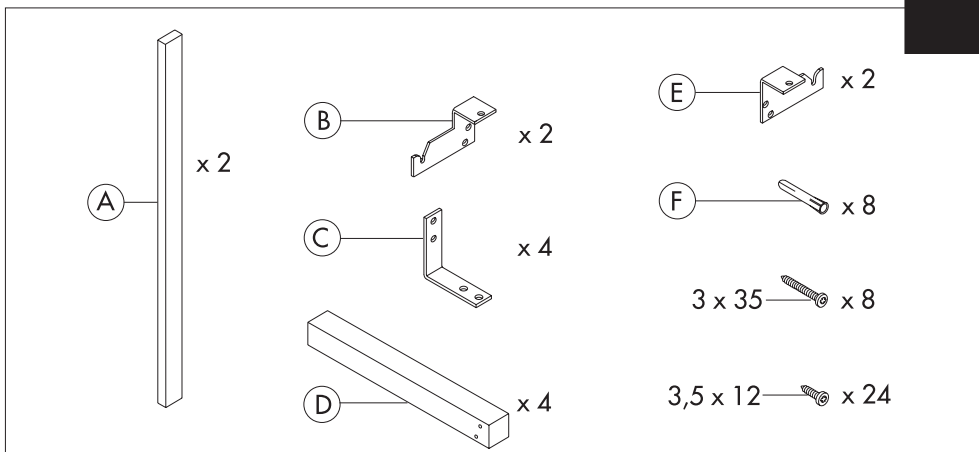
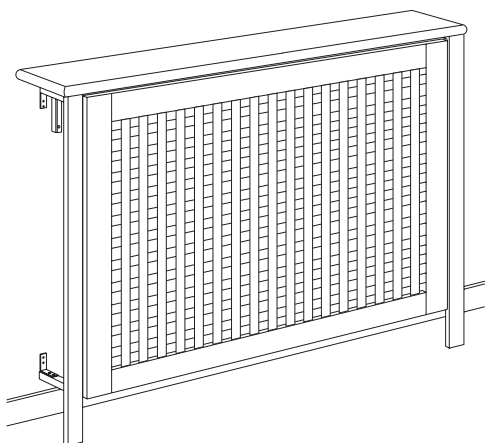
# Elementskydd med gavel

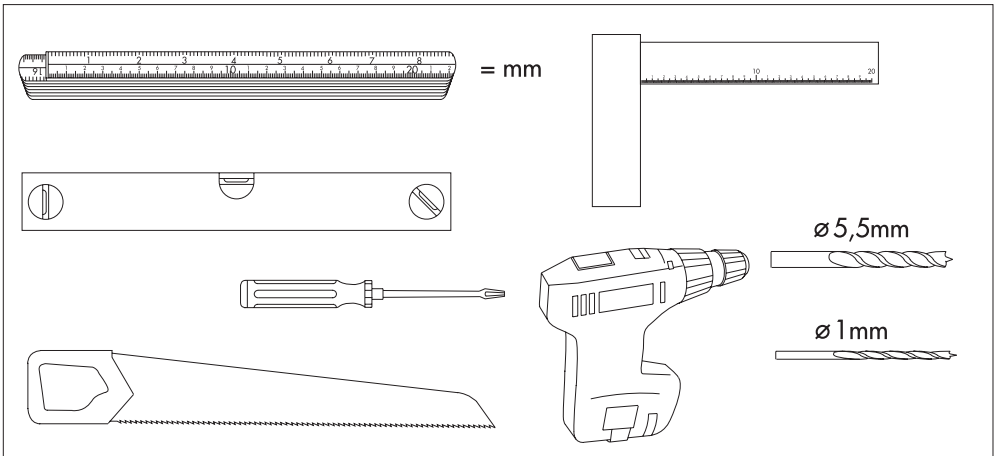
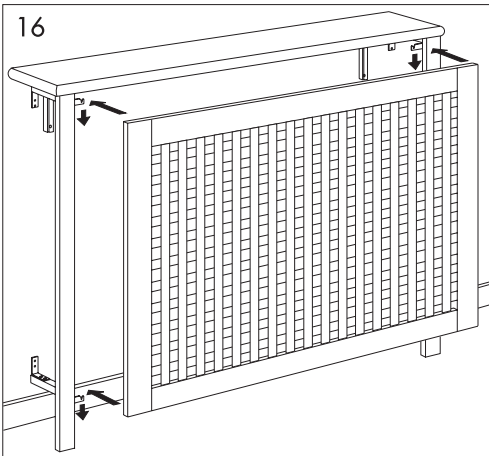
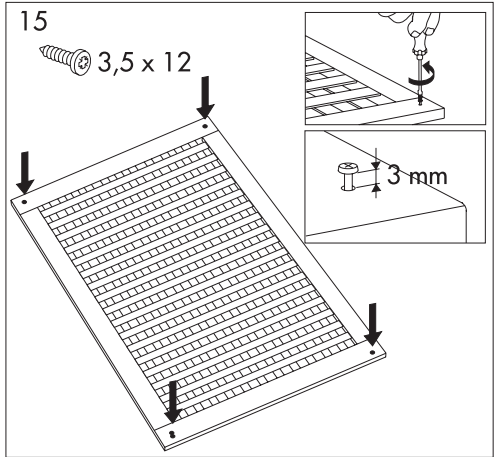
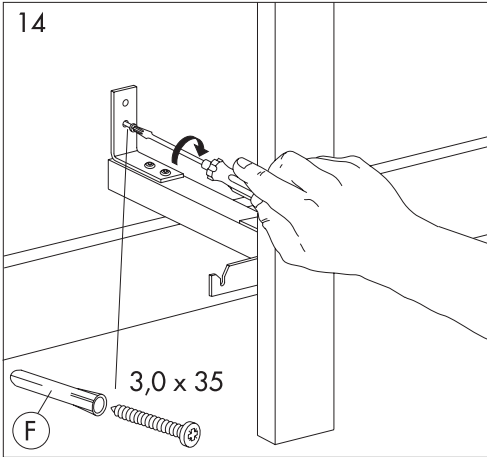
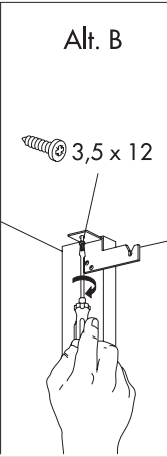
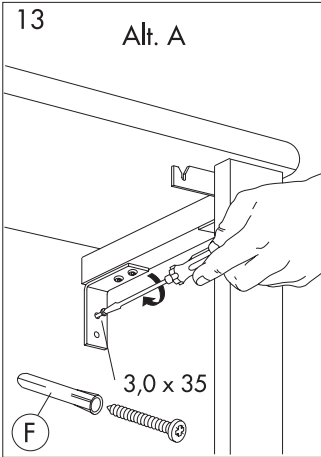
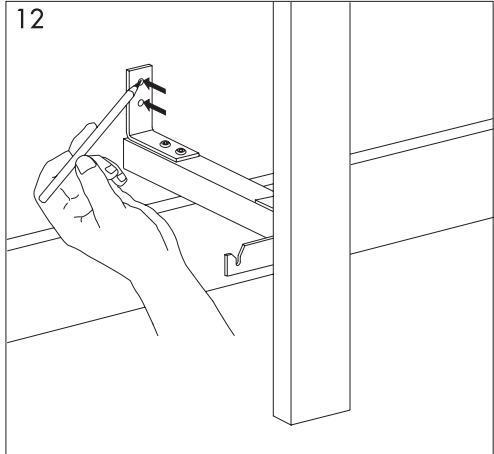
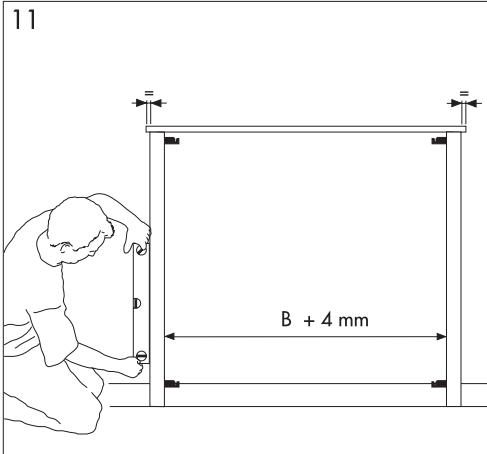
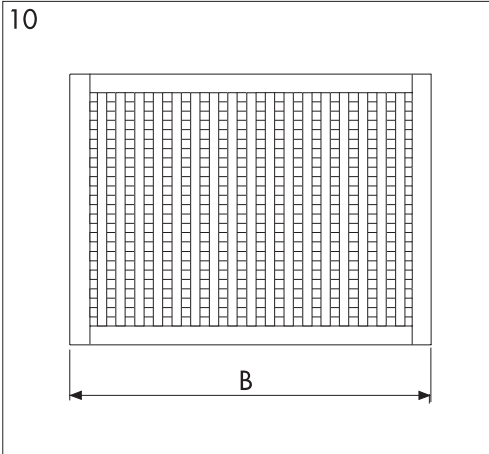


# Elementskydd med gavel

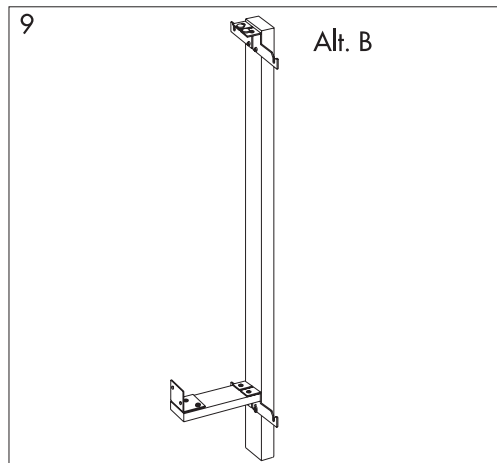
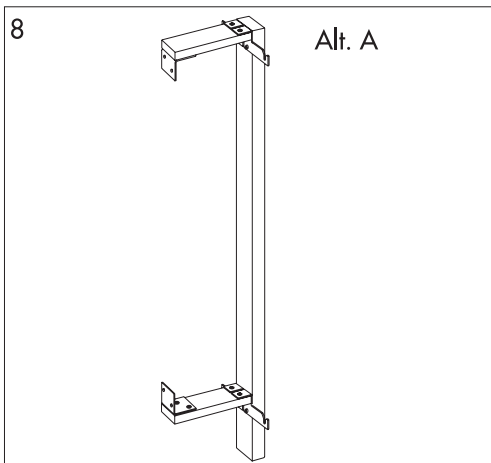
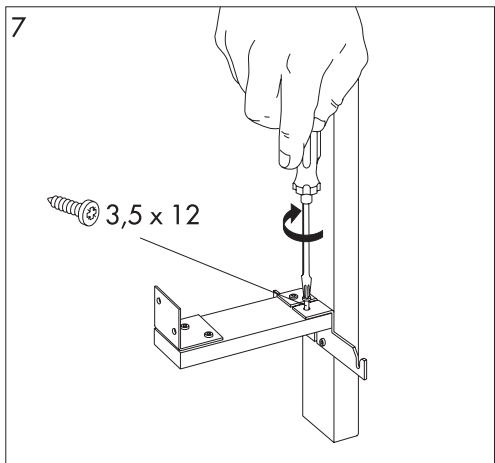
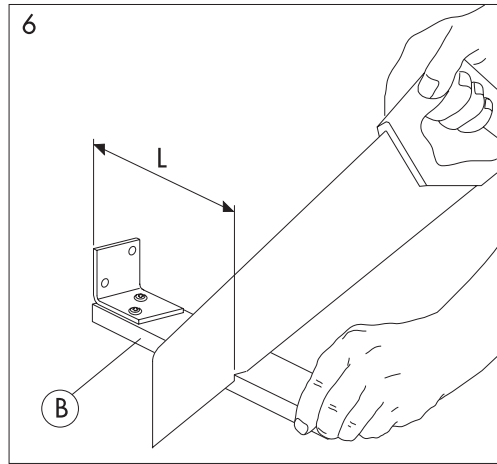
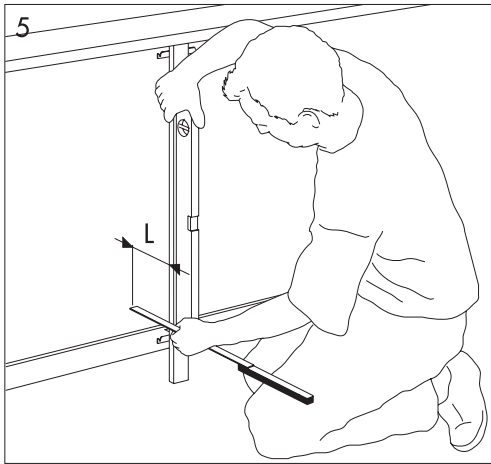
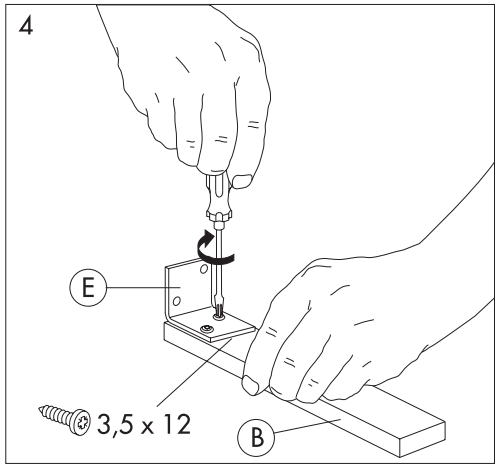
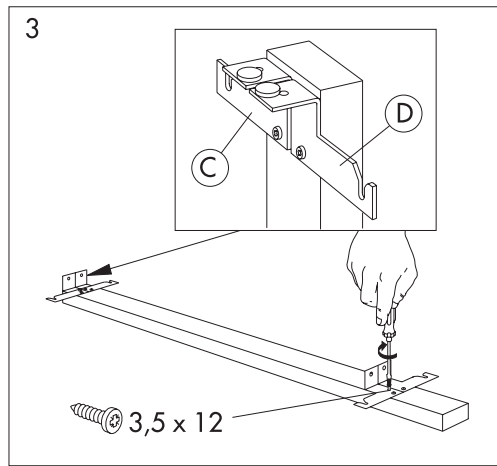
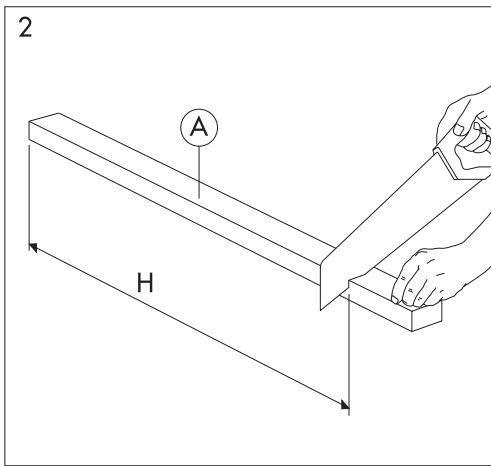
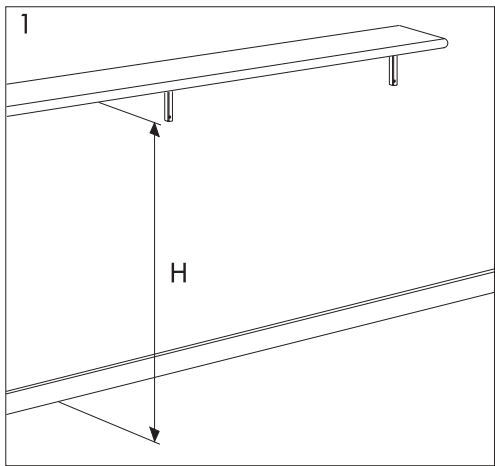
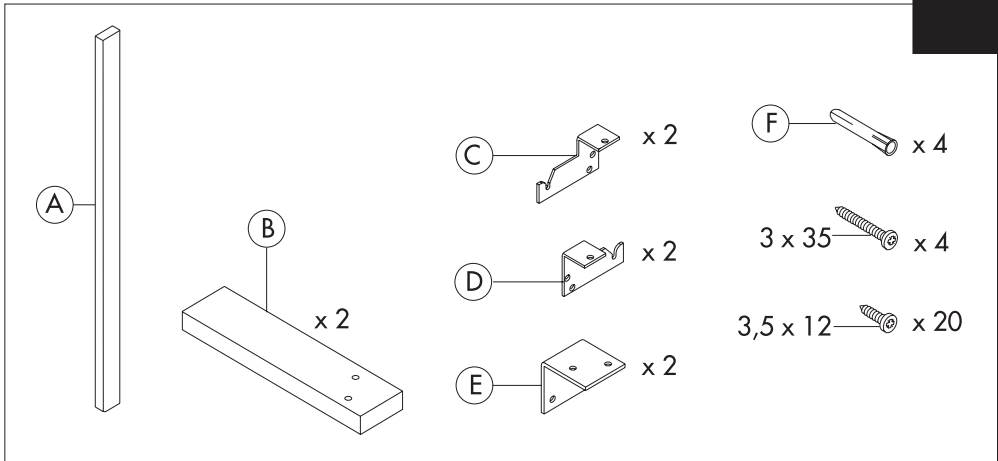
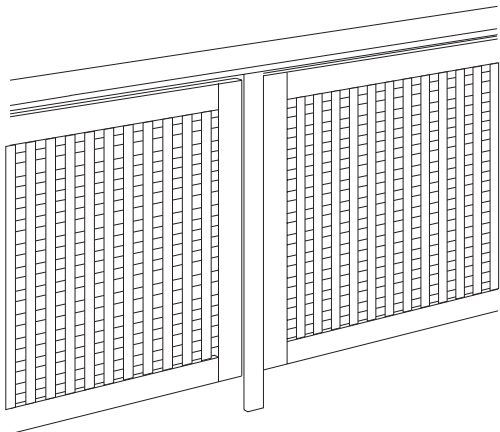


# Elementskydd med benpar

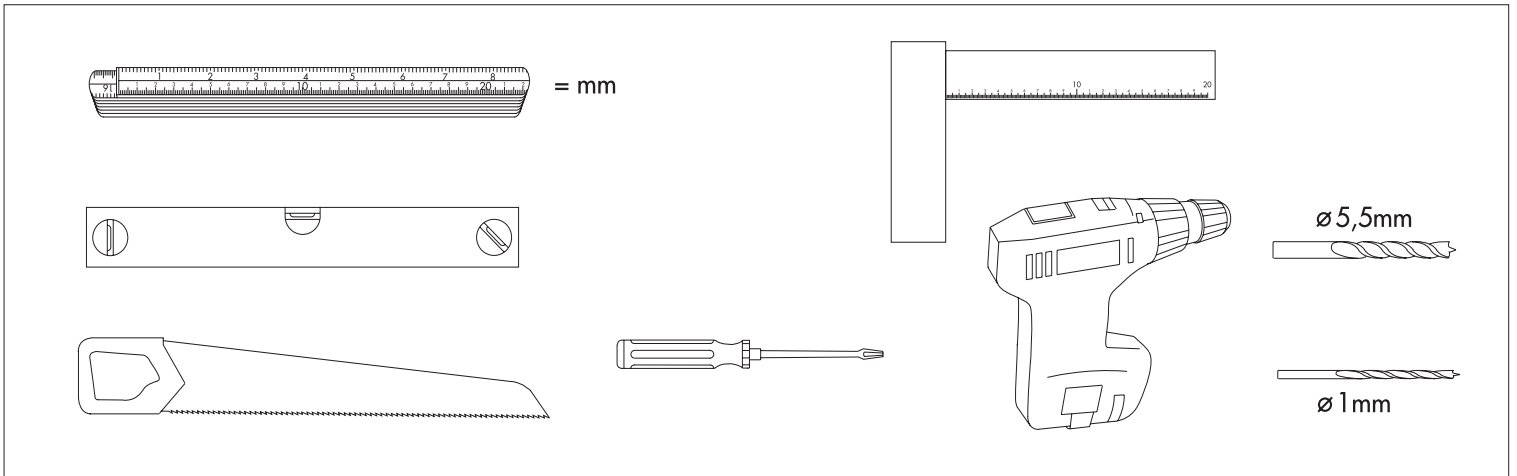
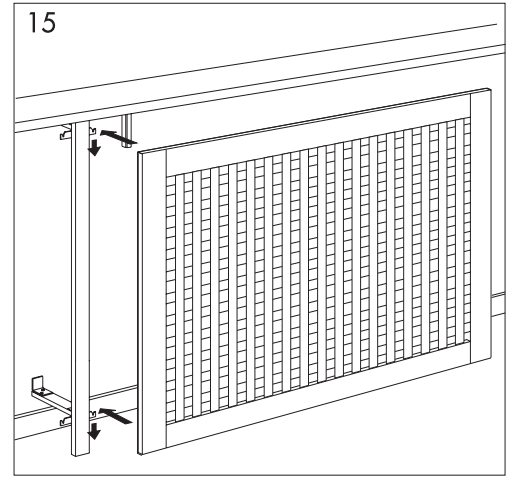
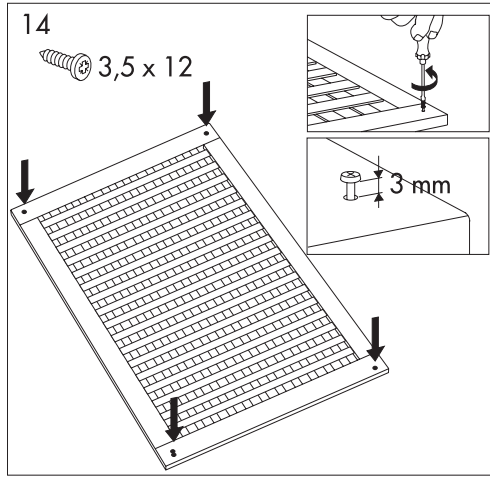
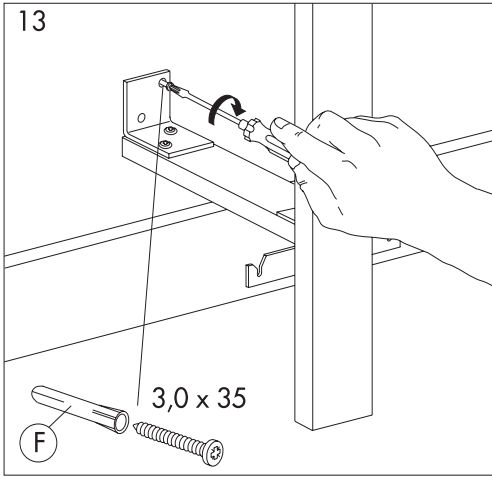
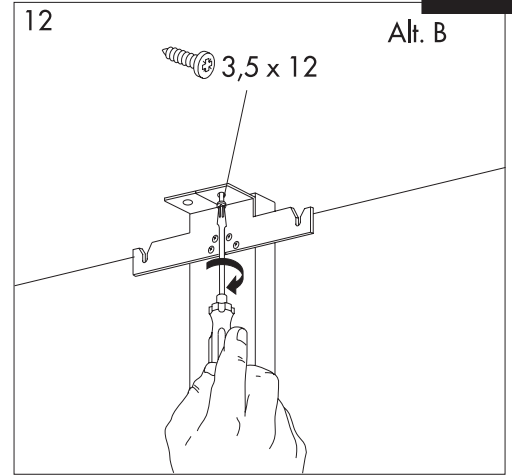
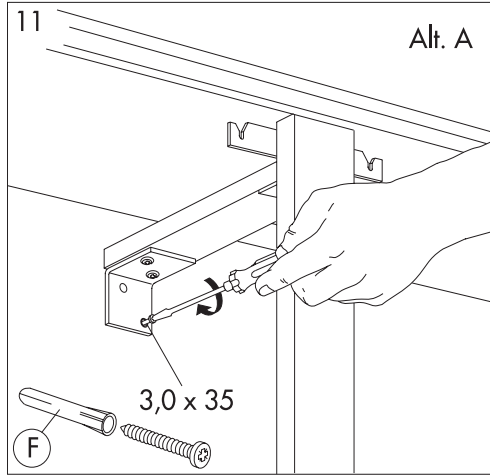
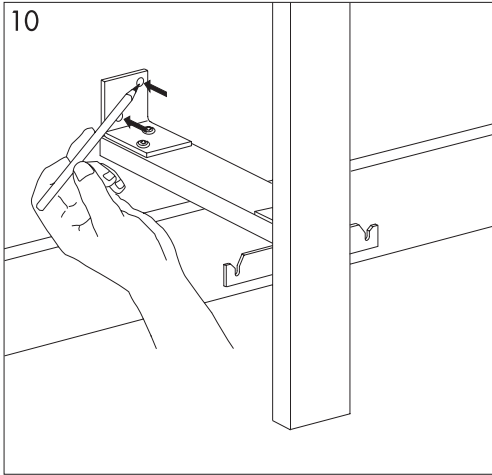




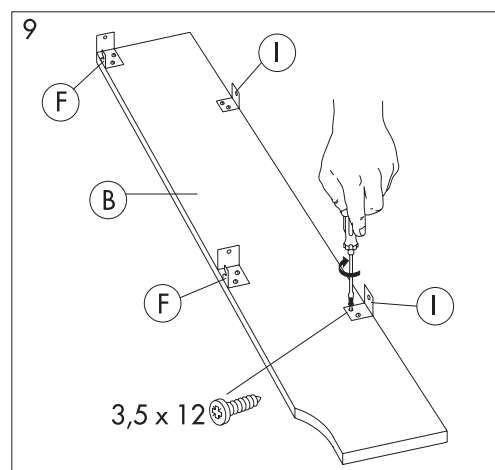
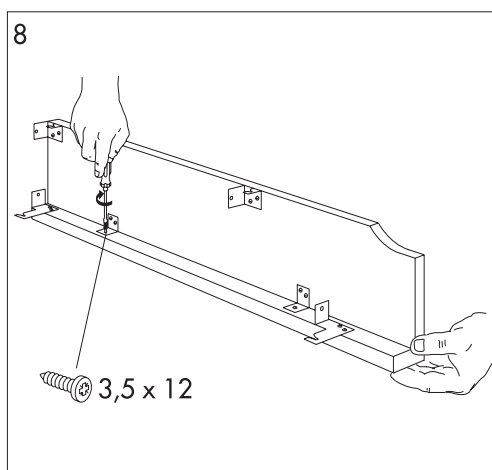
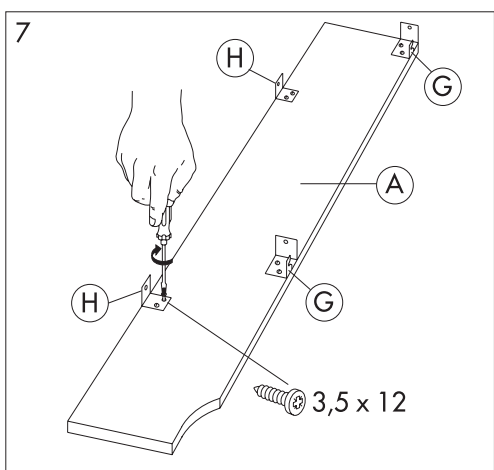
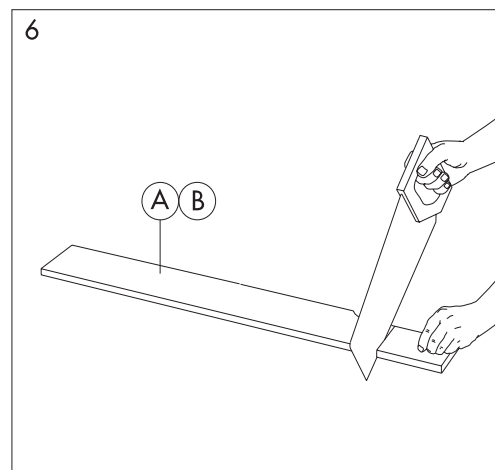
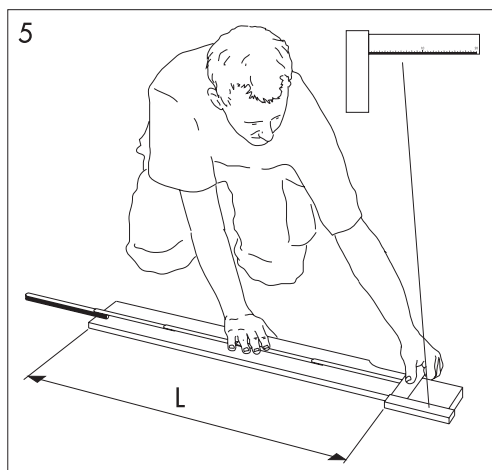
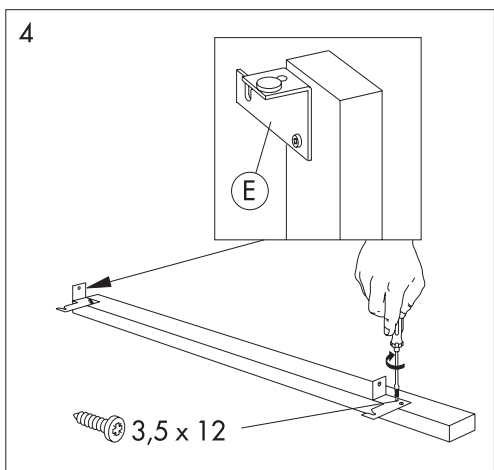
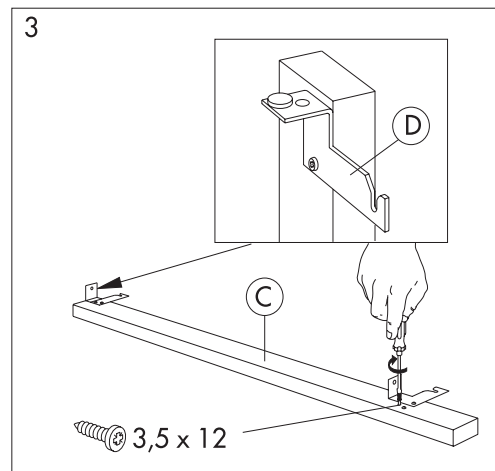
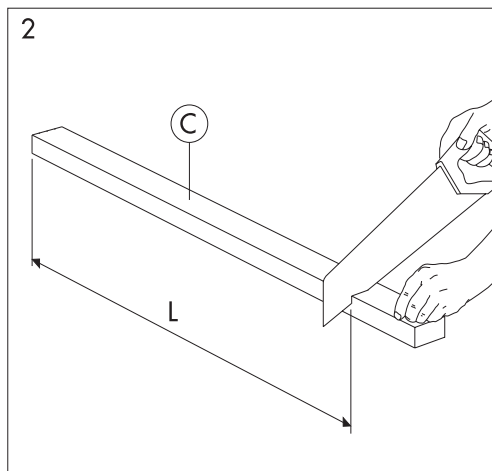
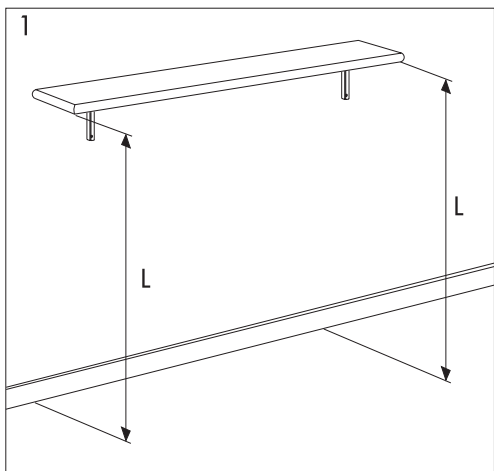
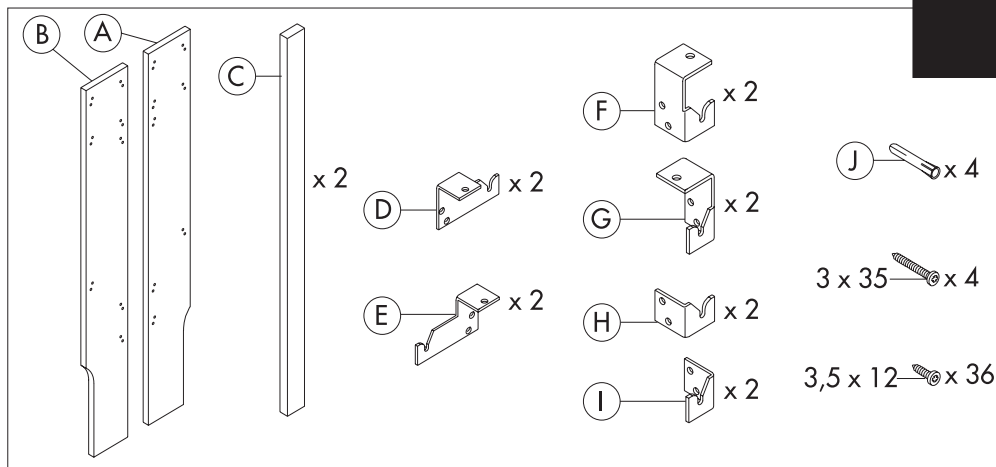
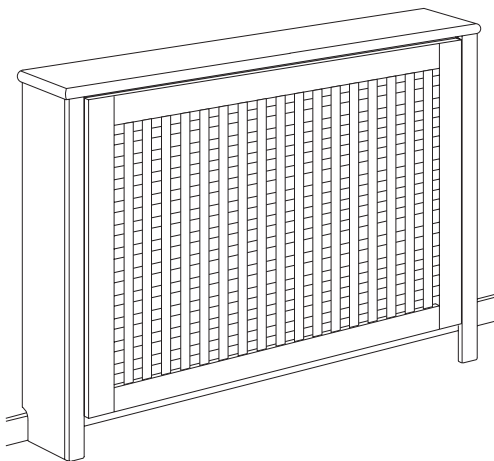
# Elementskydd med mittben



# Elementskydd med mittben



# Elementskydd med gavel och benpar





# Elementskydd med gavel och benpar

