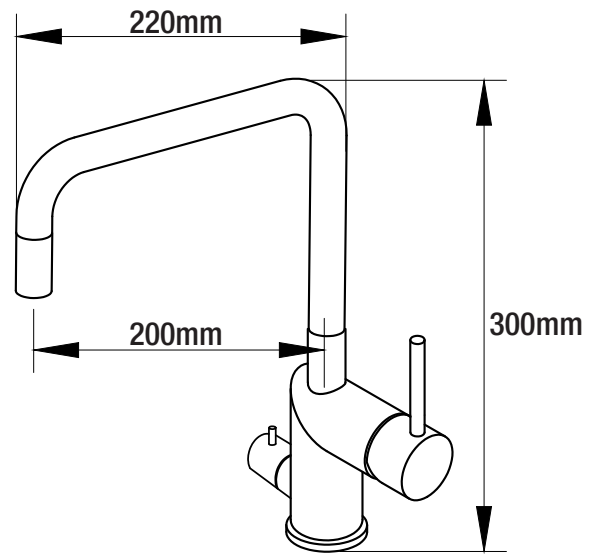
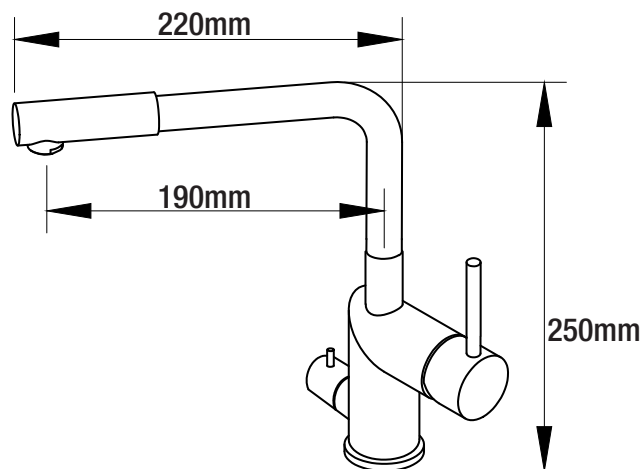


Rhythm RH-105
Rhythm RH-115



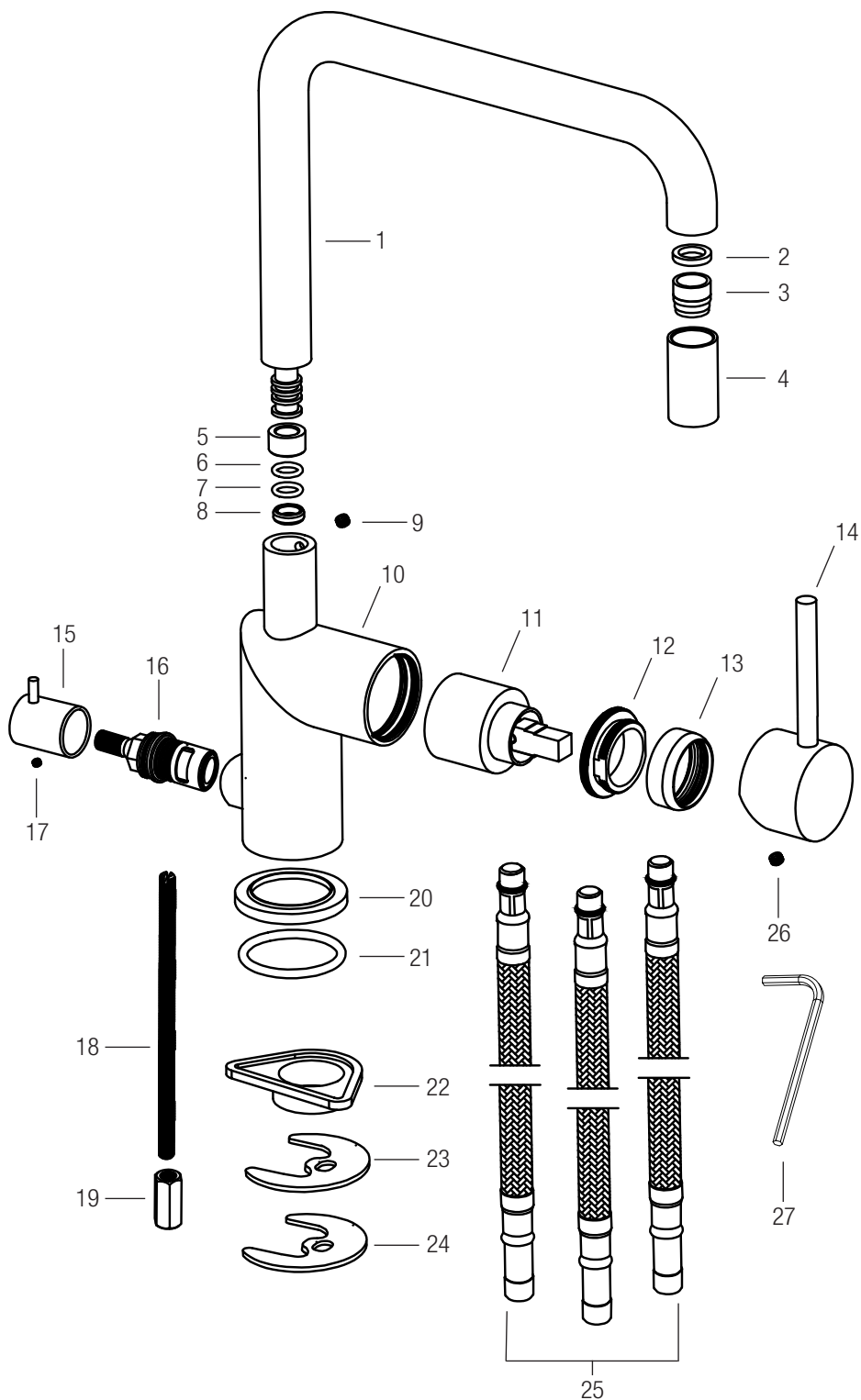
Rhythm RH-305
Rhythm RH-315



Rhythm RH-405
Rhythm RH-415

Explode

Köksblandare i rostfritt stål Med diskmaskinsavstängning



Blandarens delar

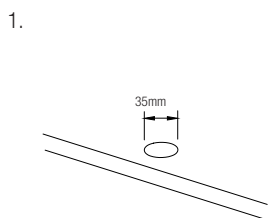
Nr:	Namn:
1.	Pip
2.	O-ring
3.	Perlator
4.	Strålsamlare
5.	Packning
6.	O-ring
7.	O-ring
8.	Packning
9.	M5 skruv
10.	Blandarhus
11.	Keramisk insats
12.	Fästnippel
13.	Täckbricka
14.	Spak
15.	Disk spak
16.	Keramisk insats
17.	M5 skruv
18.	Monteringsskruv
19.	Monteringsmutter
20.	Täckbricka
21.	O-ring
22.	Stödbricka
23.	Monteringspackning
24.	Monteringsplatta
25.	Soft PEX® x 3
26.	M5 skruv
27.	Insexnyckel

Innan användning

Vi rekommenderar att du anlitar professionell VVS-installatör.

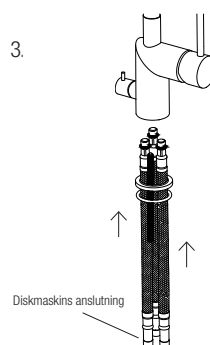
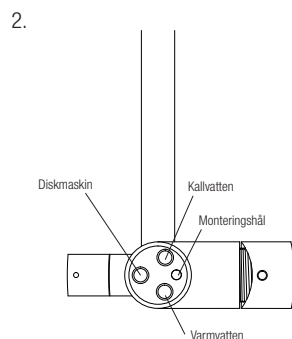
OBS! Vid installation måste ledningarna fram till blandarna renspolas, innan blandaren monteras.

OBS! Vid koppling av anslutnings slang (Soft PEX-slang) ska matarledningens anslutningskoppling vara avstängd.

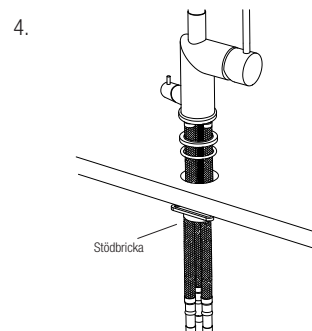


Håltagningsmättet för bänkskiva är 35 mm.

Stäng av huvudkranen.

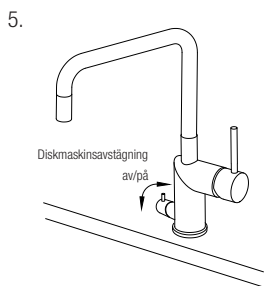


Anslut Soft PEX® anslutningar och monteringskruvarna till blandarna.



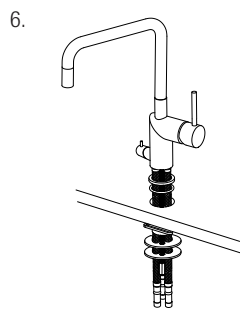
Blandaren med de monterande slangarna och monteringskruvarna sätts på plats tillsammans med täckbricka i bänkskivan.

Stödbrickan träs över anslutningarna och skruvarna.



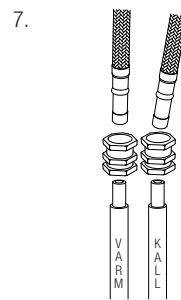
Blandaren skall monteras så att greppet pekar åt höger.

Diskmaskinavstängning åt vänster.
Öppet läge: Vredet står vertikalt.
Stängt läge: Vredet står vridet 60°.



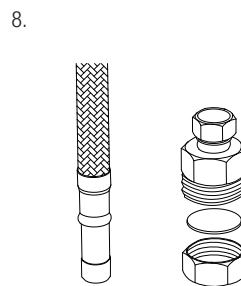
Monteringspackning och monteringsplatta träs över monteringskruvarna. Detaljerna hålls på plats medan muttern dras åt för hand.

Efterdragning görs med lämpligt verktyg tills ett stabilt montage erhålls.



Anslutnings slangarna kopplas till matarledning.

Blandaren ansluts med kallvattenledningen till höger och varmvattenledningen till vänster.



Anslut till diskmaskin.
OBS. Om det inte ansluts till maskin måste koppling och lock monteras.

Rostfritt stål

Material och teknik

Nivitos blandare är gjorda i rostfritt stål som är ett elegant och modernt material med absolut högsta kvalitet, rostfria blandare blir därför det ultimata valet i ett svenskt kök. Processen att framställa rostfritt stål är den mest avancerade på marknaden. Vår kvalitetssäkring är noga framtagna in i det minsta detalj. Vi använder den senaste teknologin inom både funktionellt och miljö.

Miljö och hälsa

Nivitos blandare är ett föredöme för miljön. Rostfria blandare är hygieniskt sett det ultimata valet i ditt kök. Du finner rostfritt stål i alla typer av metallprodukter som har direkt kontakt med livsmedel, så som bestick och andra typer av köksrelaterade produkter. Rostfritt stål är dessutom ett återvinningsbart material. Traditionella blandare gjorda i mässing innehåller bly vilket innebär att mässing aldrig används till köksrelaterade produkter. För oss svenskar som dricker vårt kranvatten bör vi därför inte heller använda mässing i våra blandare av rena hälsosjäl. Detta innebär att genom att välja en rostfri blandare jämfört med en kromad mässings blandare slipper man få i sig den mängd bly som är giftigt.

Skötsel & råd

Rengöring och underhåll

För att bevara utseende och hållbarhet av produkten, använd aldrig slipmedel, tvättsvamp, saltsyra, ättiksyra eller ammoniak.

För rengöring använder du lämpligen en fuktig trasa och vanligt rengöringsmedel.

Användningen av icke-rekommenderade poleringsprodukter, kan skada yt skiktet. Tänk på att felaktig hantering eller rengöring kan skada ytan och därmed upphör garantin att gälla.

Vatten innehåller kalk och andra mineraler som deponeras efter det att vattnet har avdunstat. Du kan förhindra att avlagringar bildas genom att alltid torka av armaturerna efter användning.

Rengöring av strålsamlare och blandarutlopp

Skruva loss stålsamlaren emellanåt och gör ren insatsen från vattenföroreningar.

Är insatsen förkalkad tvättas den i ättikslösning.

Byte av keramisk insats

-Stäng av vattnet till blandaren.

-Ta först isär blandarens spak genom att skruva ur låsskruven på undersidan av spaken.

-Lyft bort täckbricka och skruva av fästnippeln.

-Plocka bort keramiska insatsen ur blandarhuset.

-Torka ur blandarhuset och putsa bort ev avlagringar. Det skall vara rent och torrt.

-Montera ny insatsen i omvänd ordning, observera att den ska passas in i de två hålen i botten.

-Viktigt att fästnippeln återmonteras med rätt tryck 10Nm.

-Öppna avstängningskranen.

Byte av diskmaskinavstängning

-Stäng av vattnet till blandaren.

-Ta först isär diskmaskinens spak på blandaren genom att skruva ur låsskruven på undersidan av spaken.

-Plocka bort keramiska insatsen ur blandarhuset.

-Torka ur blandarhuset och putsa bort ev avlagringar. Det skall vara rent och torrt.

-Montera ny insatsen i omvänd ordning, observera att den ska passas in i de två hålen i botten.

-Öppna avstängningskranen.

Vid frysrisk

Om blandare utsätts för minusgrader (t. ex. i fritidshus som står uppvärmt vintertid) finns det risk för sönderfrysning.

Demontera blandaren och förvara den i uppvärmt utrymme. Eller demontera vitala delar och se till att få ur allt vatten ur delar och blandarhus.

Innan användning

Vi rekommenderar att du anlitar professionell VVS-installatör.

OBS! Vid installation måste ledningarna fram till blandarna rensas, innan blandaren monteras.

OBS! Vid koppling av anslutnings slang (Soft PEX®) ska matarledningens anslutningskoppling vara avstängd.

Teknisk specifikation

Arbetstryck: 50 - 1000 kPa
Testtryck max 1600 kPa
Flöde vid 300 kPa: 0,333 l/s
Varmvattenanslutning: max. 80°C
Ljudklass: 1
Mjukstängande keramisk tätning
Med Soft PEX® anslutningar
Längd anslutningsrör: 400 mm
Håltagning Ø35 mm

Garanti

10 års garanti. Garantin gäller i 10 år från inköpsdatum. Blandaren ska vara monterad och använd på ett korrekt sätt. Rördragning och installation ska vara fackmannamässig utförande och överensstämma med boverkets byggregler. Garantin omfattar inte normalt slitage, frysskador, vattenskador och funktionsfel som uppstår genom orenheter i vattnet.

nivito™

Nordic Business Solution AB

Box 92080

12007 Hammarby Sjöstad

Tfn 08-400 254 30

www.nivito.se

info@nivito.se



Med reservation för eventuella ändringar.