



# WC-armstöd – WC-armlæn WC-armlene – WC armrest

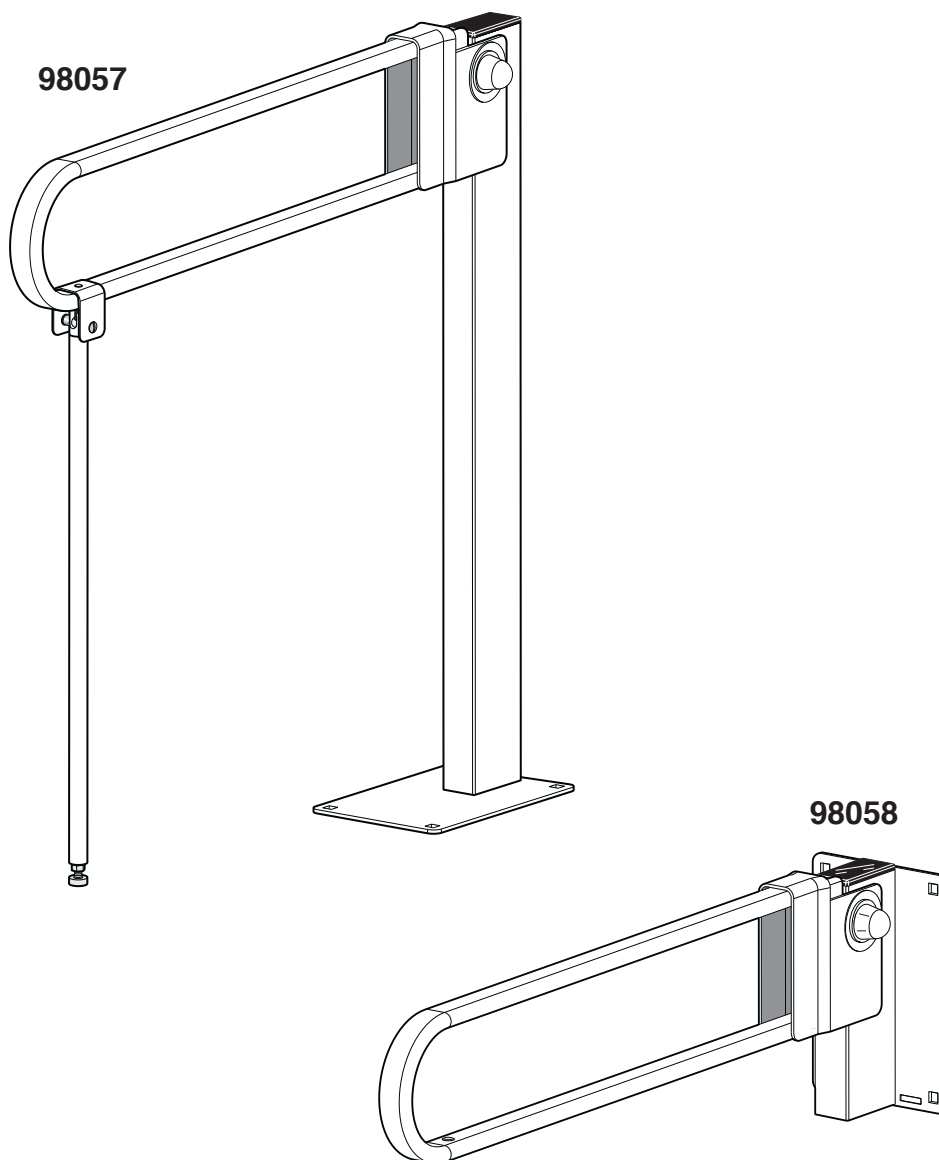
2-04

**SE** Monteringsanvisning / Bruksanvisning

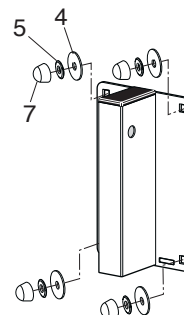
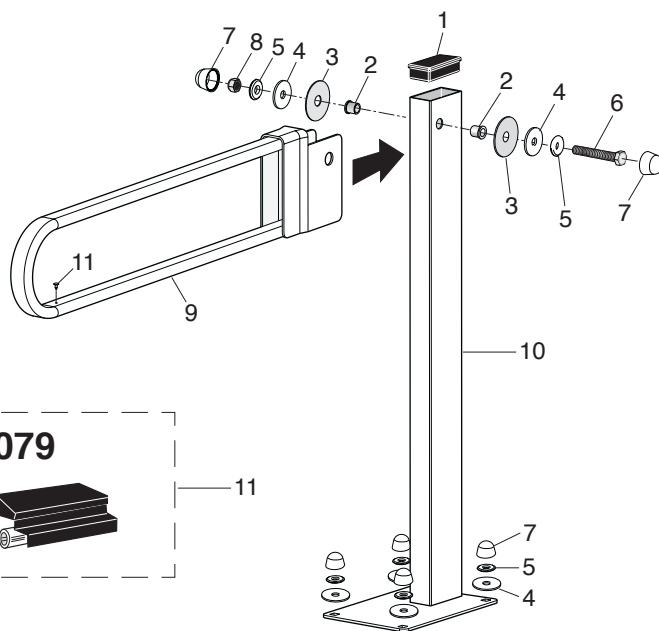
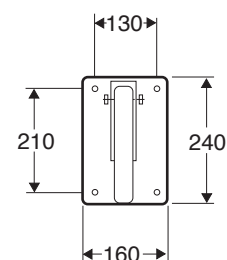
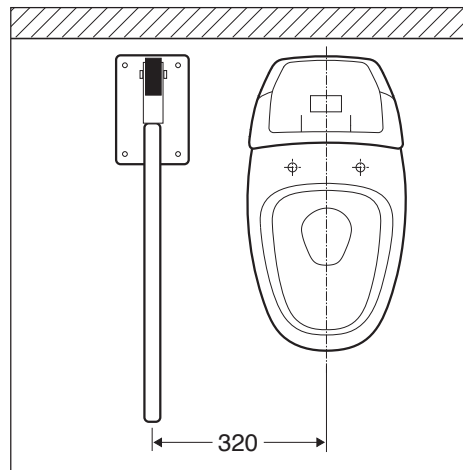
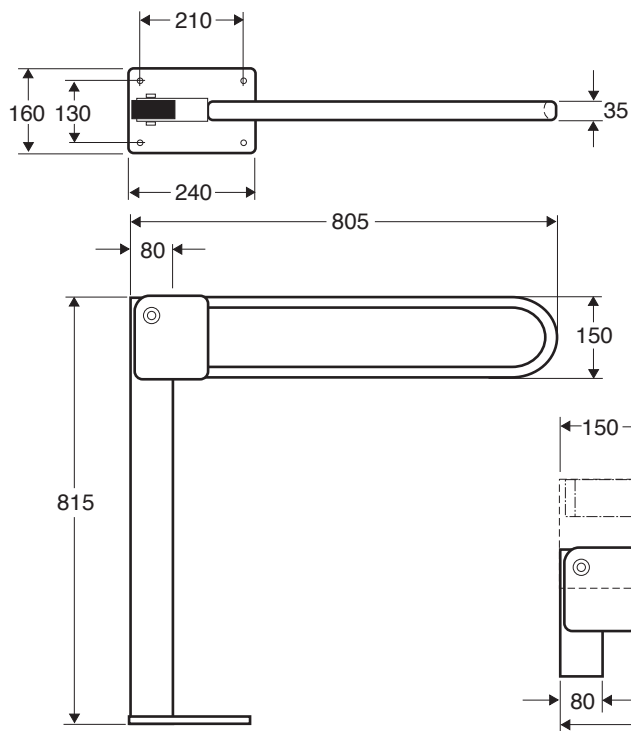
**DK** Monteringsvejledning / Betjeningsvejledning

**NO** Monteringsanvisning / Bruksanvisning

**GB** Assembly Instructions / User Instructions



**98057, 98058**



**96079**



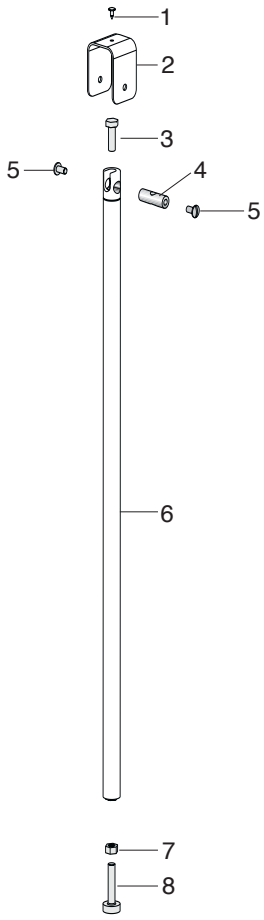
Pos.	Benäm. n.
1	Täckhatt
2	Bussning
3	Glidbricka
4	Bricka
5	Plastbricka
6	Bult
7	Huv
8	Mutter
9	Bygel
10	Gulvfäste
<b>Tillbehör:</b>	
11	Toaletpappershållare

Pos.	Benævn. n.
1	Slutmuffe
2	Bøsning
3	Glideskive
4	Skive
5	Plastskive
6	Bolt
7	Hætte
8	Møtrikker
9	Bøjle
10	Gulvfæste
<b>Tilbehør</b>	
11	Toiletpapirholder

Pos.	Benevn. n.
1	Toppdeksel
2	Overgang
3	Glideskive
4	Skive
5	Plastskive
6	Bolt
7	Hette
8	Mutter
9	Bøyle
10	Gulvfeste
<b>Tilbehør:</b>	
11	Toiletpapirholder

Pos.	Designation
1	Covering cap
2	Bush
3	Sliding washer
4	Washer
5	Plastic washer
6	Bolt
7	Cover
8	Nut
9	Loop
10	Floor attachment
<b>Accessory:</b>	
11	Toilet paper holder

96078



**Pos. Benäm.**

1	Skruv
2	Fäste
3	Skruv
4	Axel
5	Skruv
6	Stödrör
7	Mutter
8	Ställskruv

**Pos. Benævn.**

1	Skrue
2	Beslag
3	Skrue
4	Aksel
5	Skrue
6	Støtterør
7	Møtrikker
8	Stilleskruer

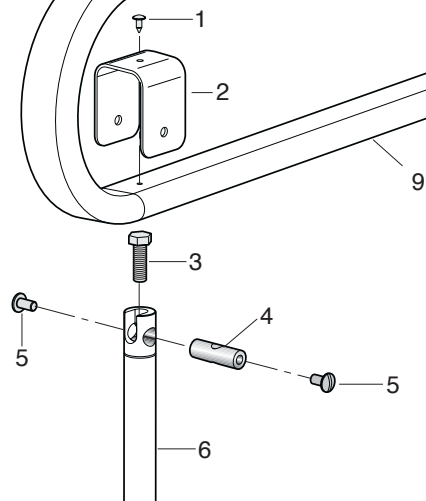
**Pos. Benevn.**

1	Skrue
2	Feste
3	Skrue
4	Aksel
5	Skrue
6	Støtterør
7	Mutter
8	Stilleskrue

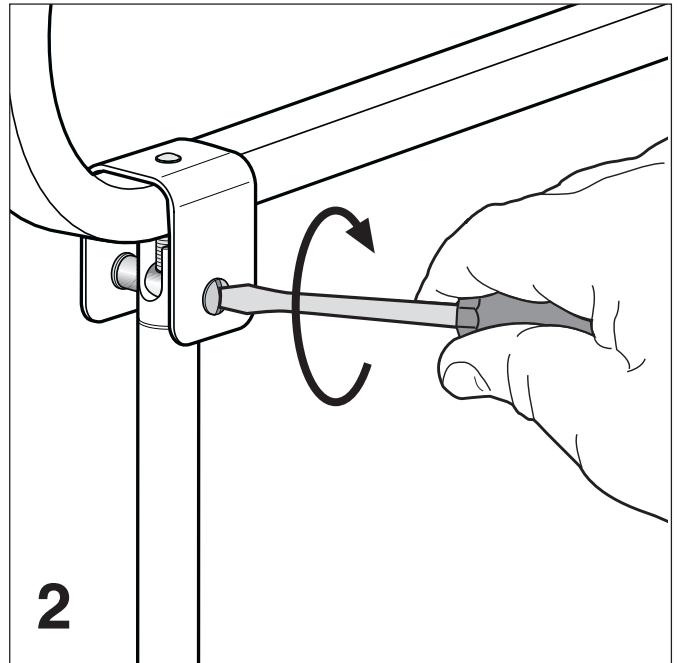
**Pos. Designation**

1	Screw
2	Attachment
3	Screw
4	Axle
5	Screw
6	Stay tube
7	Nut
8	Adjusting screw

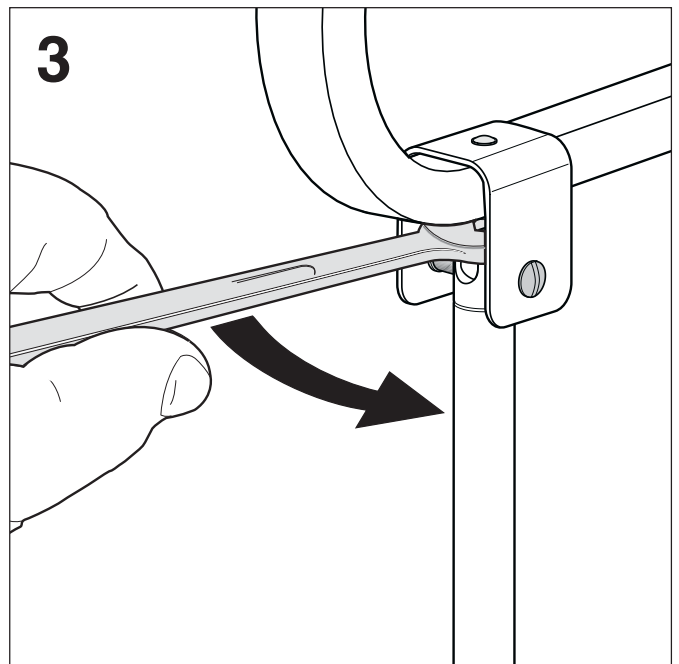
1



2



3



## SE Montering

1. Försäkra er om att det finns nödvändiga förstärkningar i vägg resp.golv för fastsättning av toalettarmstöd.

Om vägg. resp. golvmaterial är av betong eller liknande kan toalettarmstödet bultas fast direkt i väggen eller golvet.

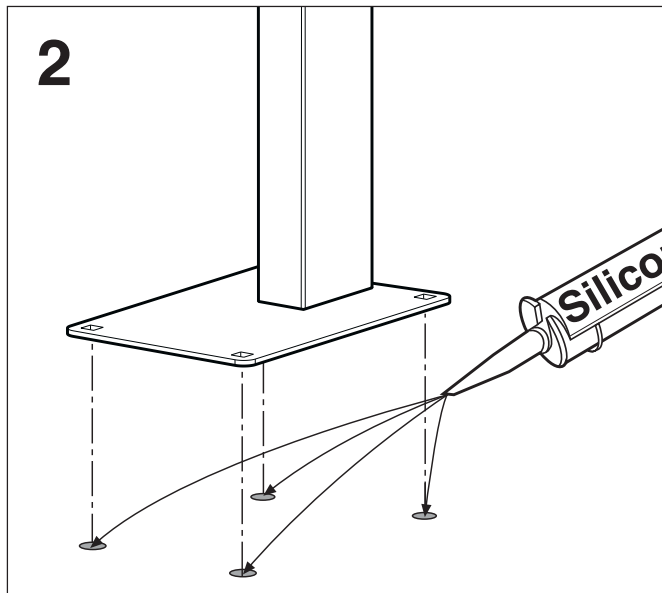
2. Innan toalettarmstödet skruvas fast i vägg eller golv bör skruvhålen tätas med silikon.

- 3 För att undvika korrosionsproblem bör fotplattan silikon-tätas mot golvet.

## Skötselråd

Toalettarmstödet rengörs lämpligtvis med ett mildt rengöringsmedel och torkas därefter av med en mjuk trasa.

Eventuella stänk av urin etc bör omedelbart torkas bort.



## DK Montering

1. Sørg for at der er nødvendige forstærkninger i væg hhv. gulv til fastgøring af toiletarmen.

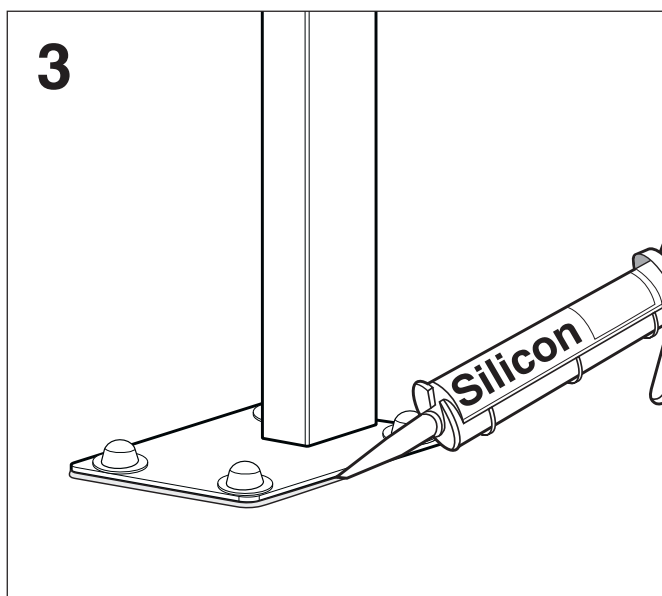
Hvis væg- hhv. gulvgulvmateriale er af beton eller lignende kan toiletarmen boltes fast direkte i væggen eller gulvet.

2. Før toiletarmen skrues fast i væg eller gulv bør skruehullerne tætnes med silikone.
3. For at undgå korrosionsproblemer bør fodpladen silikon-tætnes mod gulvet.

## Vedligeholdelsesråd

Toiletarmen rengøres bedst med et mildt rengøringsmiddel og aftørres derefter med en blød klud.

Eventuelle stænk af urin etc. bør straks tørres bort.



## NO Montering

1. Forsikre deg om at det finns nødvendige forsterkninger i vegg samt gulv for fastsetting av toalettarmene. Om vegg samt gulvmateriale er av betong eller lignende kan toalettarmen boltes direkte fast i veggen eller i gulvet.
2. Før toalettarmen skrues fast i vegg eller gulv bør skruehullene tettes med silikon.
- 3 For at unngå korrosjonsproblemer bør fotplaten tettes med silikon mot gulvet.

## Rengjøringstips

Toalettarmen rengjøres enklest med et mildt rengjøringsmiddel og tørkes deretter av med en myk klut.

Eventuelt søl av urin etc. bør umiddelbart tørkes bort.

## GB Mounting

1. Make sure there is the required reinforcement in the wall or floor respectively for attachment of the toilet arm support. If the wall or floor material respectively is concrete or similar, the toilet arm support can be bolted directly onto the wall or floor.
2. Before the toilet arm support is screwed down onto the wall or floor, the screw holes should be sealed with silicone.
- 3 In order to avoid problems with corrosion, the base plate should be sealed with silicone against the floor.

## Maintenance advice

The toilet arm support can be appropriately cleaned with a mild detergent, and then dried off with a soft cloth.

Any splashed urine, etc., should be wiped up immediately.



**Huvudkontor och tillverkning:** Ifö Sanitär AB, S-295 22 Bromölla, 0456-480 00, [www.ifosanitar.com](http://www.ifosanitar.com)

**Tillverkning:** Ifö Sanitär AB, S-375 85 Mörrum, 0456-480 00

**Distriktskontor:** Malmö 040-22 84 10, Göteborg 031-47 90 40, Örebro 019-27 60 80, Stockholm 08-772 21 40, Sundsvall 060-67 82 20

**Norge:** Ifø Sanitær A/S, 22 07 20 40. **Danmark:** Max Sibbern, 44 50 04 04