



# Oras Inspera

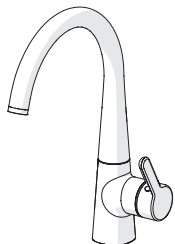
INSTALLATION AND MAINTENANCE GUIDE



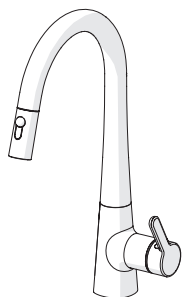


## Contents

<b>DK</b> Indholdsfortegnelse	<b>LT</b> Turinys	<b>PL</b> Spis treści	<b>UA</b> Зміст
<b>EE</b> Sisukord	<b>LV</b> Saturs	<b>RU</b> Содержание	
<b>FI</b> Sisällysluettelo	<b>NO</b> Innhold	<b>SE</b> Innehållsförteckning	



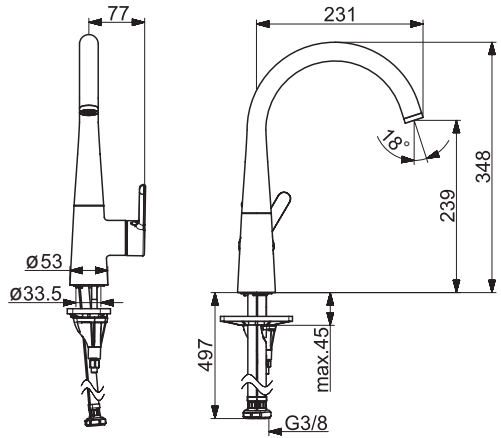
Technical data.....	4
Installation .....	6, 8-10
Operation.....	11
Maintenance .....	12-18,20, 22
Spare parts .....	23-24



Technical data.....	4-5
Installation .....	7-10
Operation.....	11
Maintenance .....	12-17, 19, 21-22
Spare parts .....	23-24

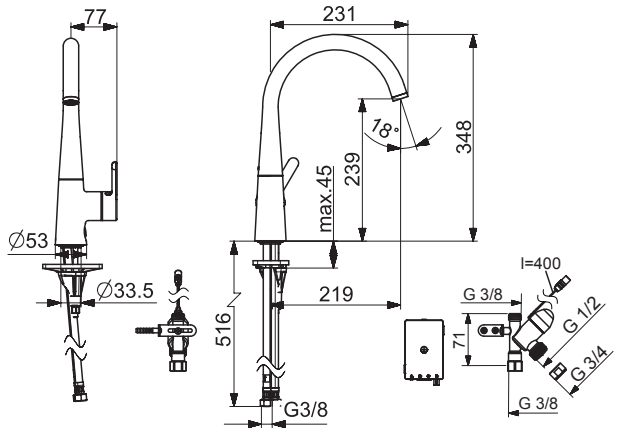
### 3030F

EN 817  
 50 - 1000 kPa  
 I (ISO 3822)  
 0.2 l/s (300 kPa)  
 300 kPa (0.2 l/s)  
 max. +80°C



### 3035F

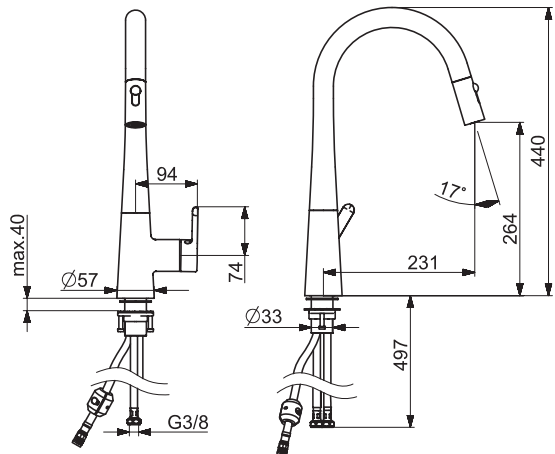
EN 817, EN 15091  
 50 - 1000 kPa  
 I (ISO 3822)  
 0.2 l/s (300 kPa)  
 300 kPa (0.2 l/s)  
 max. +70°C  
 IP 55  
 AA 1.5 V Lithium x 2



CE (2014/30/EU)

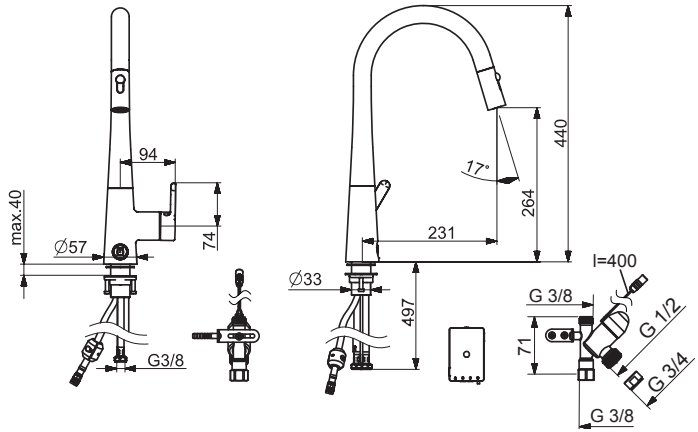
### 3032F

EN 817  
 50 - 1000 kPa  
 I (ISO 3822)  
 0.2 l/s (300 kPa)  
 300 kPa (0.2 l/s)  
 max. +80°C



# 3031F

EN 817, EN 15091  
 50 - 1000 kPa  
 I (ISO 3822)  
 0.18 l/s (300 kPa)  
 95 kPa (0.1 l/s)  
 300 kPa (0.2 l/s)  
 max. +70°C  
 IP 55  
 AA 1.5 V Lithium x 2



**CE** (2014/30/EU)

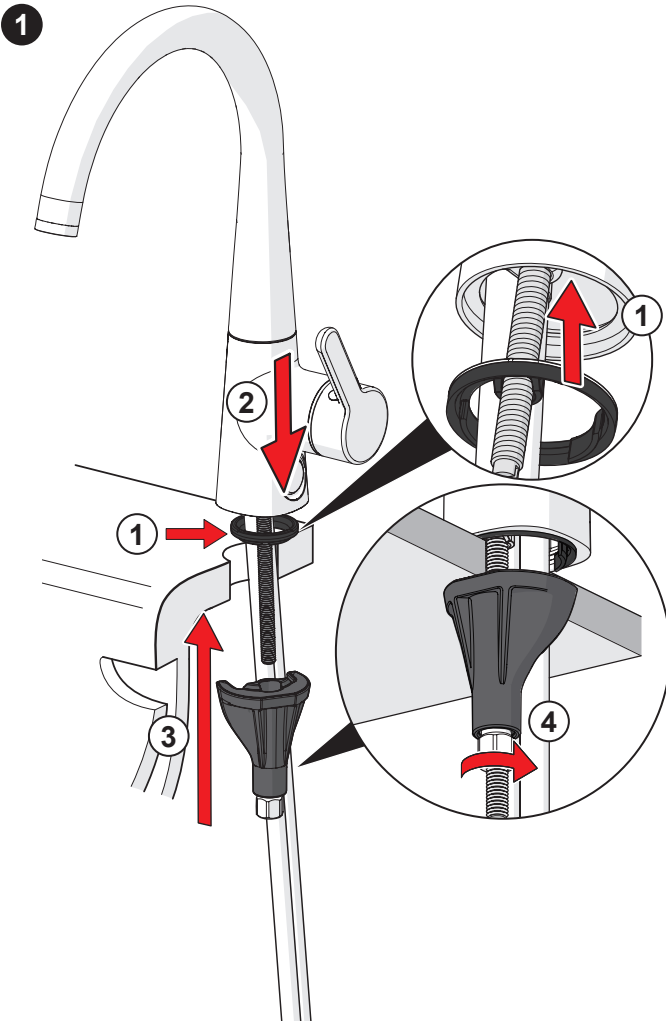
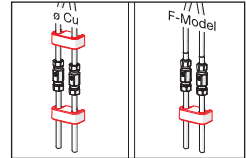
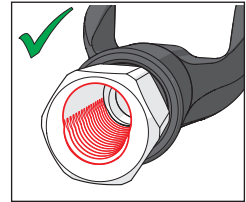
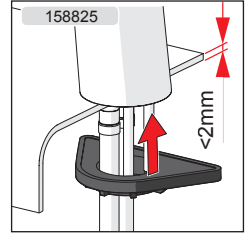
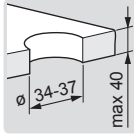
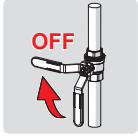
# Installation

DK Installation  
 EE Paigaldus  
 FI Asennus

LT Montavimas  
 LV Montāža  
 NO Montering

PL Instalacja  
 RU Установка  
 SE Installation

UA Встановлення



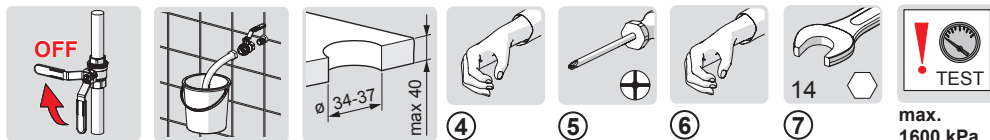
# Installation

DK Installation  
 EE Paigaldus  
 FI Asennus

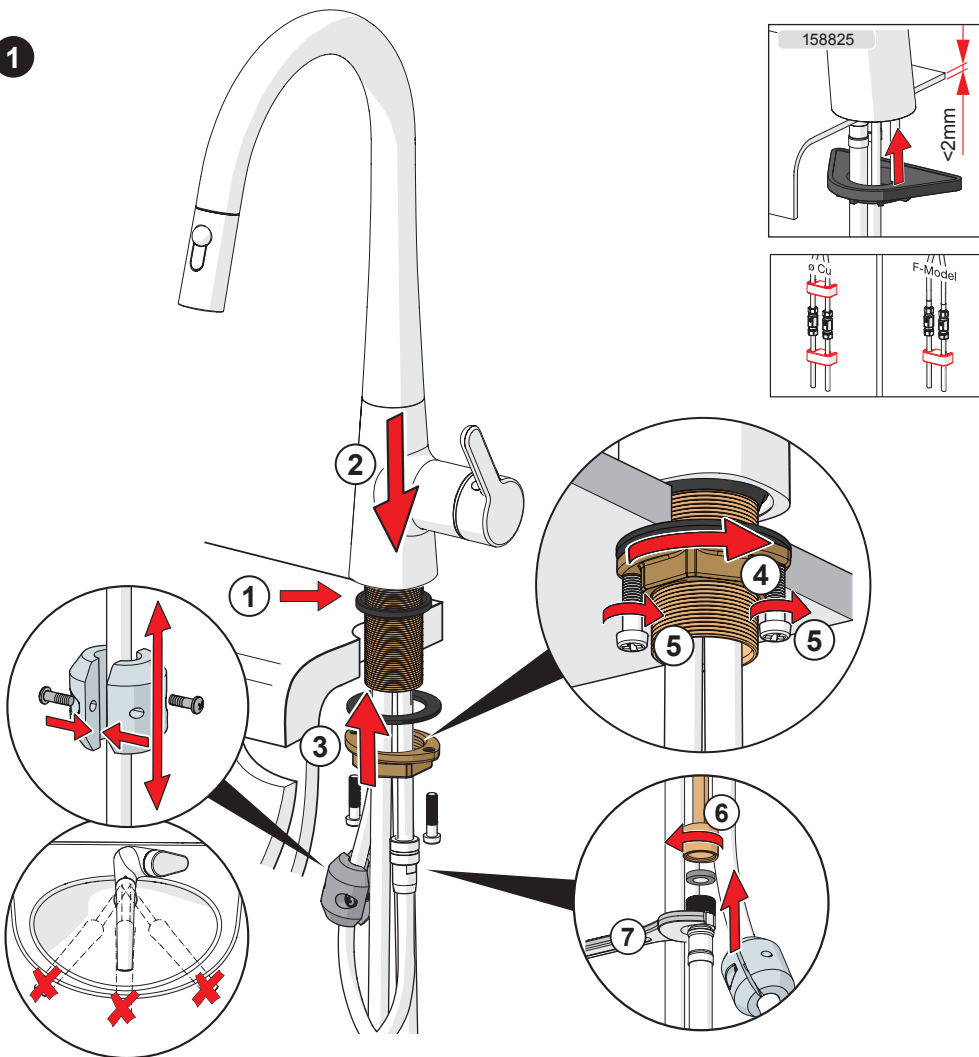
LT Montavimas  
 LV Montāža  
 NO Montering

PL Instalacja  
 RU Установка  
 SE Installation

UA Встановлення



1



# Installation

DK Installation  
 EE Paigaldus  
 FI Asennus

LT Montavimas  
 LV Montāža  
 NO Montering

PL Instalacja  
 RU Установка  
 SE Installation

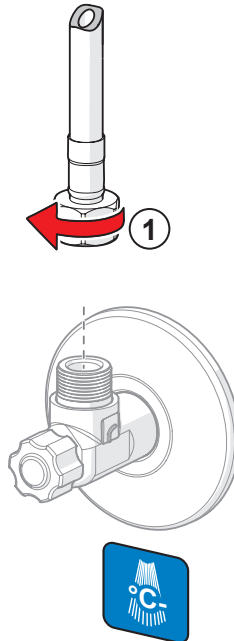
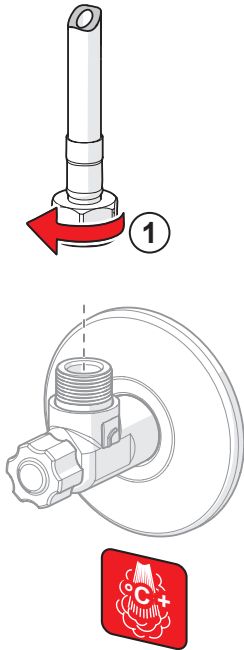
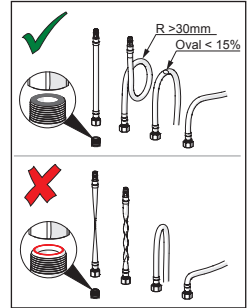
UA Встановлення



19

①

②







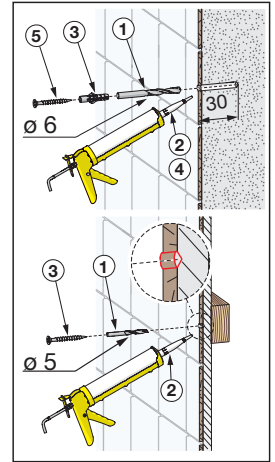
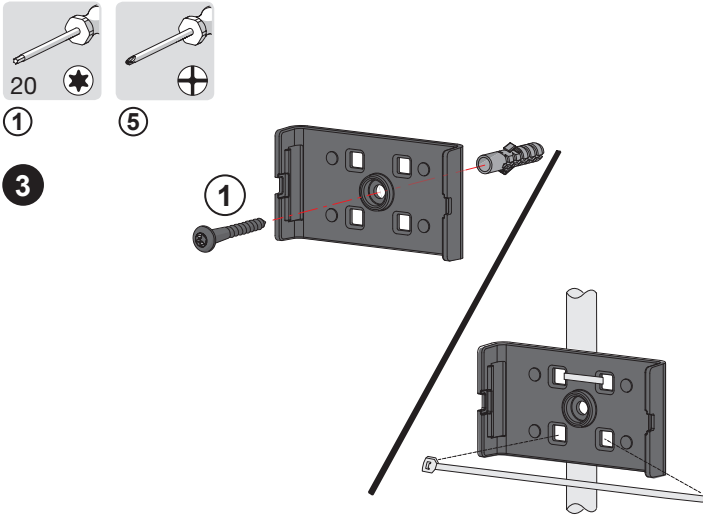
# Installation

DK Installation  
 EE Paigaldus  
 FI Asennus

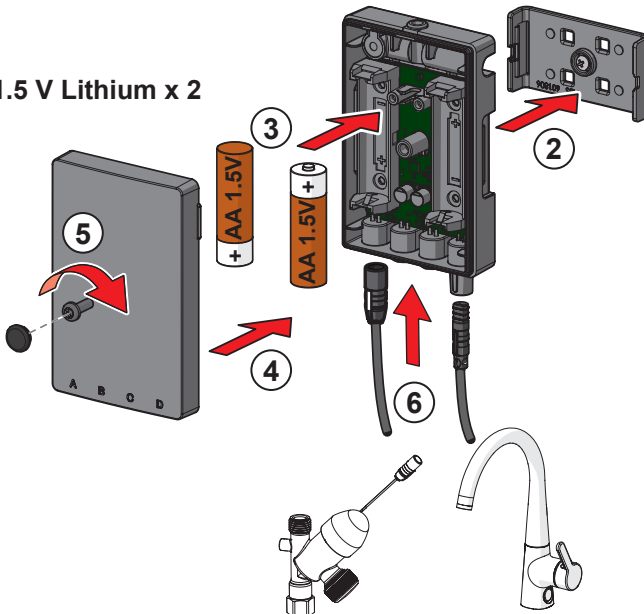
LT Montavimas  
 LV Montāža  
 NO Montering

PL Instalacja  
 RU Установка  
 SE Installation

UA Встановлення



## AA 1.5 V Lithium x 2



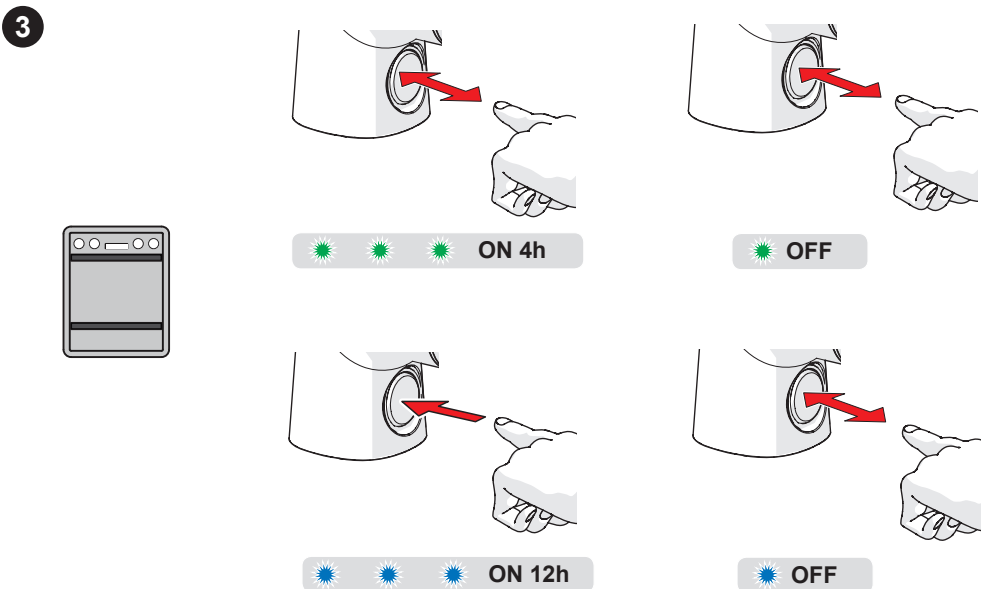
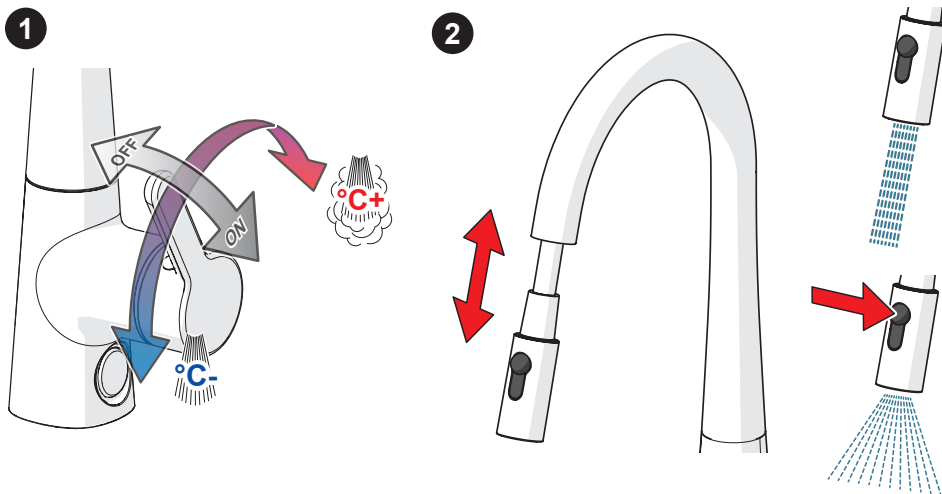
# Operation

DK Betjening  
EE Toimimine  
FI Toiminta

LT Veikimo principas  
LV Darbības princips  
NO Funksjon

PL Działanie  
RU Принцип действия  
SE Funktion

UA Принцип дії



## Changing the battery

DK Udskiftning af batteri

EE Patarei vahetamine

FI Pariston vaihto

LT Baterijos pakeitimas

LV Baterijas maiņa

NO Bytting av batteri

PL Wymiana baterii zasilajacej

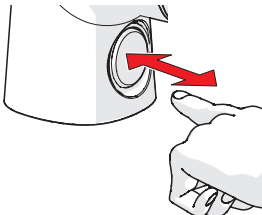
RU Замена батареек

SE Byte av batteri

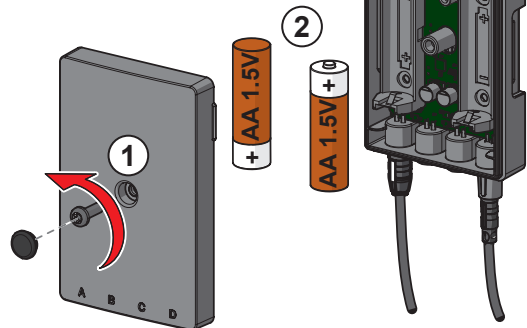
UA Заміна батарейки



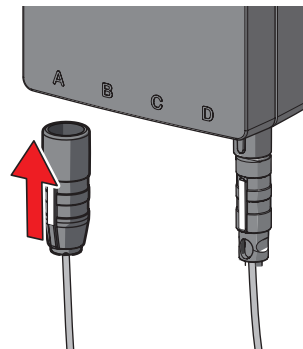
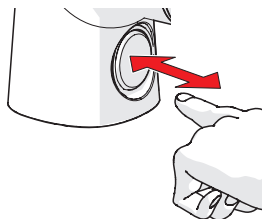
A



AA 1.5 V Lithium x 2



B



## Cleaning/changing the litter filters

**DK** Rensning/udskiftning af filtre

**EE** Prügipüüduuri puhastamine/vahetamine

**FI** Roskasiivilöiden puhdistaminen/vaihtaminen

**LT** Filtrų valymas ir pakeitimas

**LV** Dubļu filtru tīrīšana/maiņa

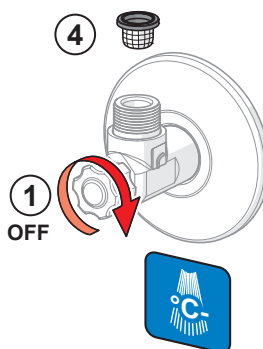
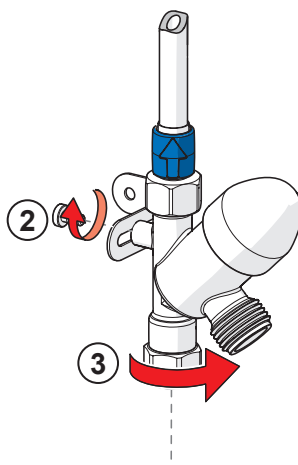
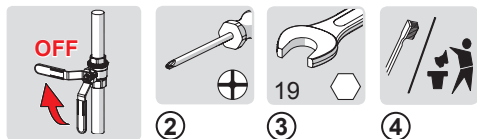
**NO** Rensing/bytting av filter

**PL** Czyszczenie/wymiana filtra

**RU** Очистка и замена уплотнительных фильтро

**SE** Rengöring/byte av smutsfilter

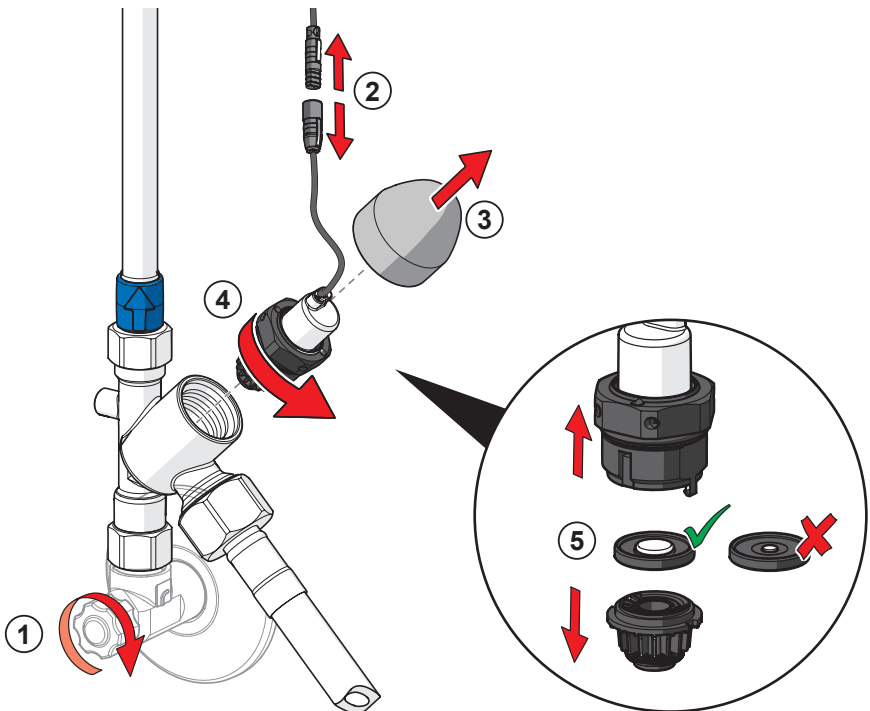
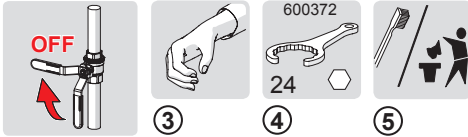
**UA** Чищення та заміна ущільнюючих фільтрів



## Changing the solenoid valve

DK Rensning/udskiftning af magnetventilens  
 EE Magnetventiili vahetamine  
 FI Magneettiventtiilin vaihto  
 LT Elektromagnetinio vožtuvo pakeitimas  
 LV Elektromagnētiskā vārsta maiņa

NO Bytting av magnetventil  
 PL Wymiana zaworu solenoidowego  
 RU Замена электромагнитного клапана  
 SE Byte av magnetventil  
 UA Заміна електро магнітного клапана



## Limiting the flow rate

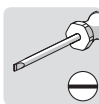
**DK** Begrænsning af vandmængden  
**EE** Vooluhulga piiramine  
**FI** Virtaaman rajoitus  
**LT** Vandens srovės reguliavimas  
**LV** Ūdens plūsmas ierobežošana

**NO** Begrensning av vannmengde  
**PL** Ograniczenie wielkości strumienia  
**RU** Регулирование потока  
**SE** Flödesbegränsning  
**UA** Регулювання потоку

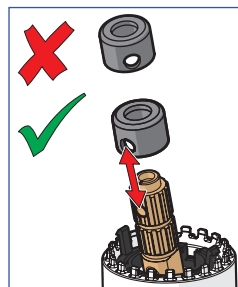
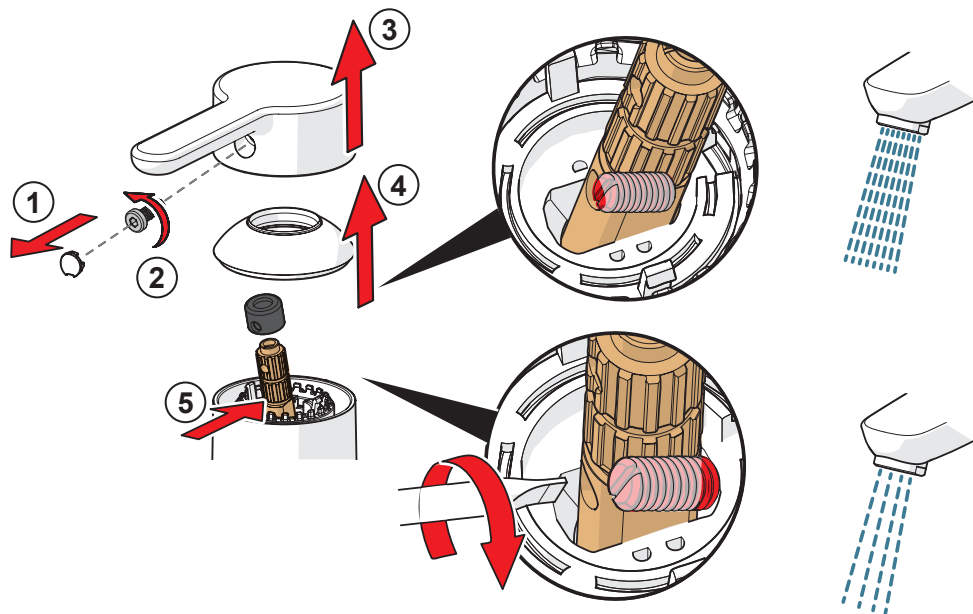


2.5

②



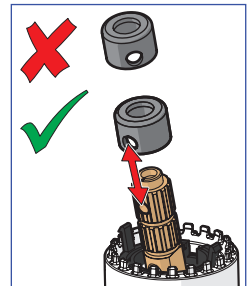
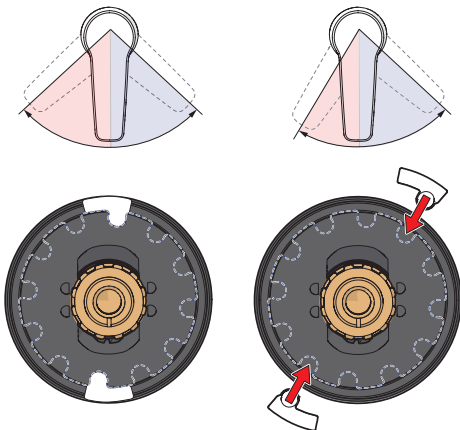
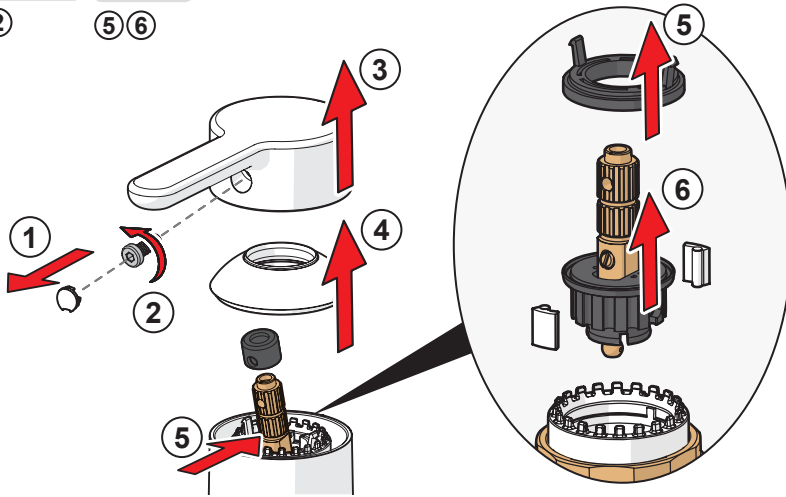
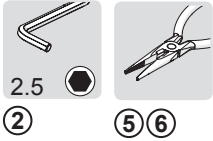
⑤



## Limiting temperature

DK Forindstilling af vandets max. temperatur  
 EE Temperatuuri piiramine seadeosast  
 FI Lämpötilan rajoitus  
 LT Temperatūros apribojimas  
 LV Karstā ūdens temperatūras ierobežošana  
 NO Begrenzing temperatur

PL Ograniczenie temperatury  
 RU Ограничение температуры в регулирующем блоке  
 SE Begränsning av vattnets max. temperatur  
 UA Обмеження температури в регулюючому блоці

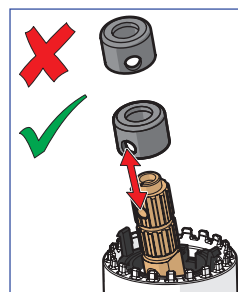
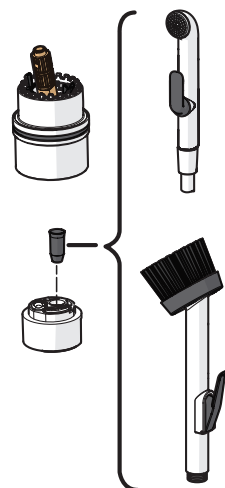
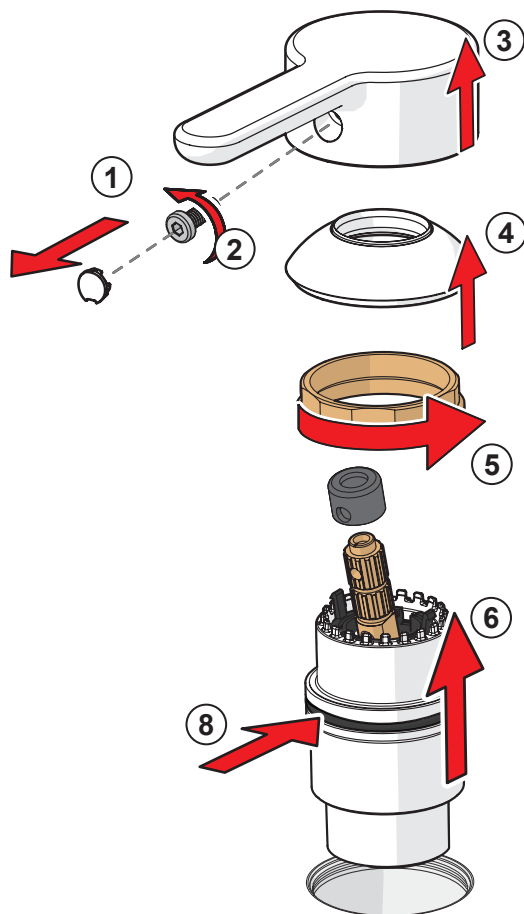
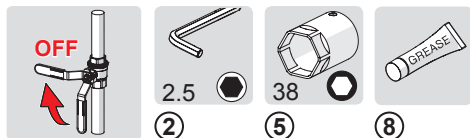




## Changing the cartridge

DK Udskiftning af reguleringskassette (unit)  
 EE Seadeosa vahetus  
 FI Säättöosan vaihto  
 LT Valdančiosios kasetės pakeitimas  
 LV Regulēšanas mehānisma kasetes maiņa

NO Skifting av kassett  
 PL Wymiana modułu sterującego  
 RU Замена регулировочного блока  
 SE Byte av kassett  
 UA Заміна регулювального блоку



## Changing the spout's swing angle

**DK** Ændring af tudens svingradius

**EE** Jooksutoru pöördumiskulma muutmine

**FI** Juoksutputken kääntymiskulman muuttaminen

**LT** Snapelio posūtkio kampo pakeitimas

**LV** Iztekas pagrieziena leņķa maiņa

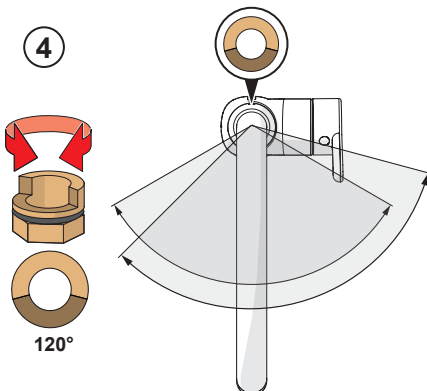
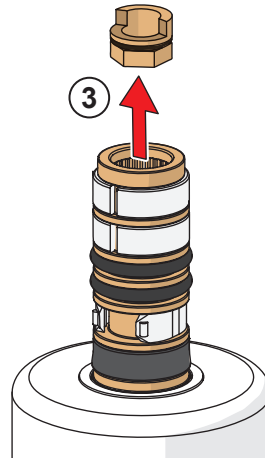
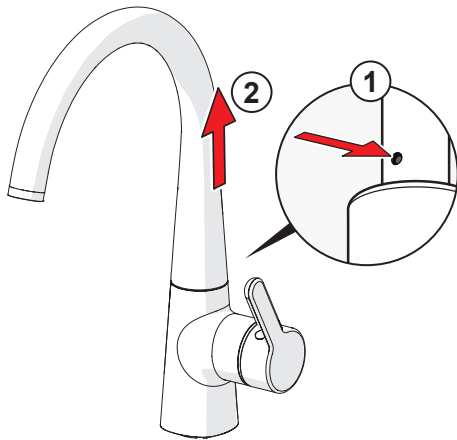
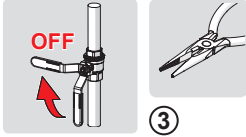
**NO** Begrensning av tudens svingutslag

**PL** W celu zmiany kąta obrotu wylewki

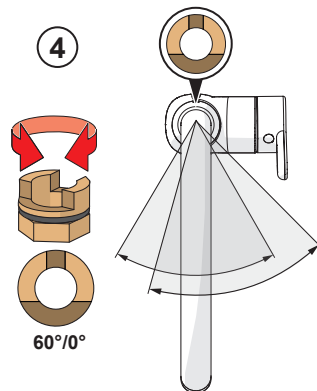
**RU** Изменение угла поворота изливa

**SE** Ändring av utloppspipens svängradie

**UA** Зміна кута повороту виливу



159670/10



159667/10

## Changing the spout's swing angle

**DK** Ændring af tudens svingradius

**EE** Jooksutoru pöördumiskulnurga muutmine

**FI** Juoksutorun kääntymiskulman muuttaminen

**LT** Snapelio posūtkio kampo pakeitimas

**LV** Iztekas pagrieziena leņķa maiņa

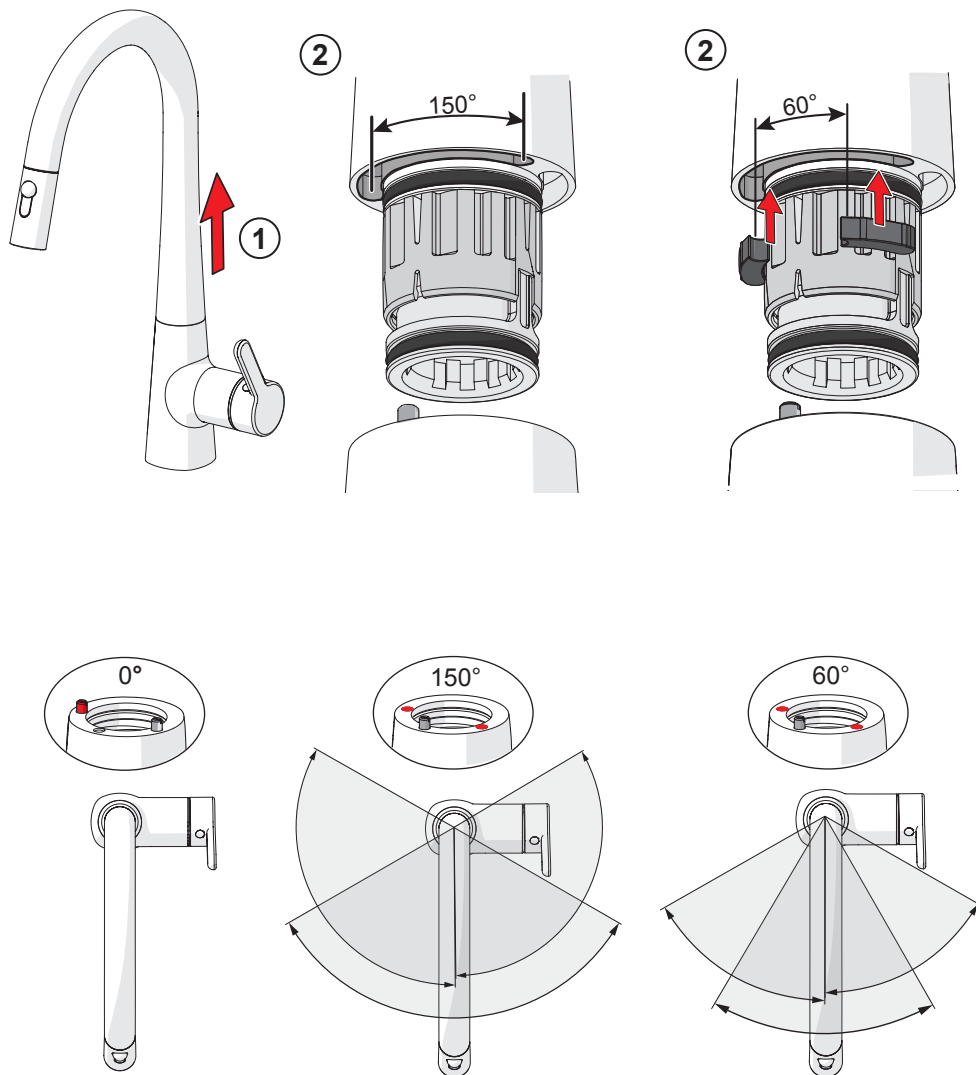
**NO** Begrensning av tutens svingutslag

**PL** W celu zmiany kąta obrotu wylewki

**RU** Изменение угла поворота излива

**SE** Ändring av utloppspipens svängradie

**UA** Зміна кута повороту виливу

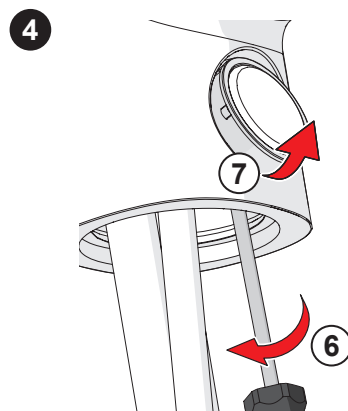
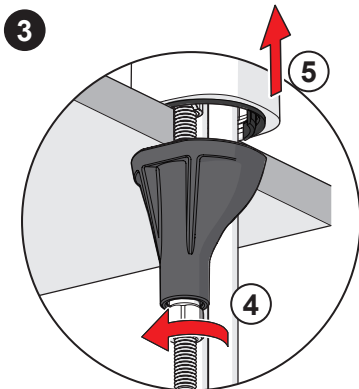
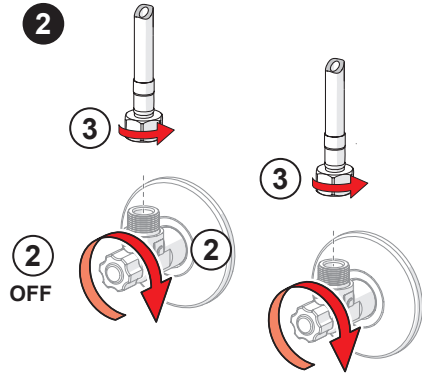
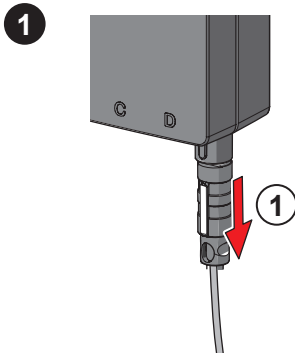
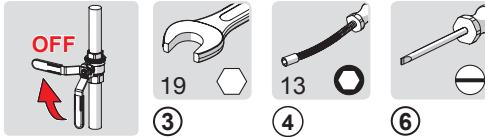


## Changing the push button

DK Udskiftning af trykknapp  
 EE Vajutusnupu vahetamine  
 FI Painonapin vaihto  
 LT Mygtuko pakeitimas

LV Pogas maiņa  
 NO Bytte av trykknapp  
 PL Wymiana przycisku  
 RU Замена кнопки

SE Byte av tryckknapp  
 UA Зміна кнопки

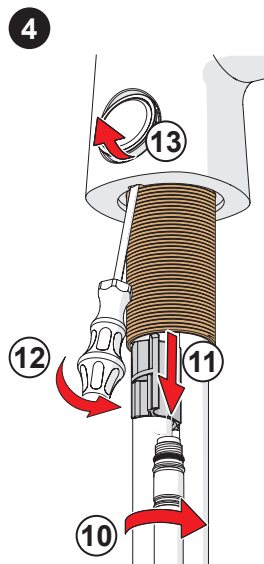
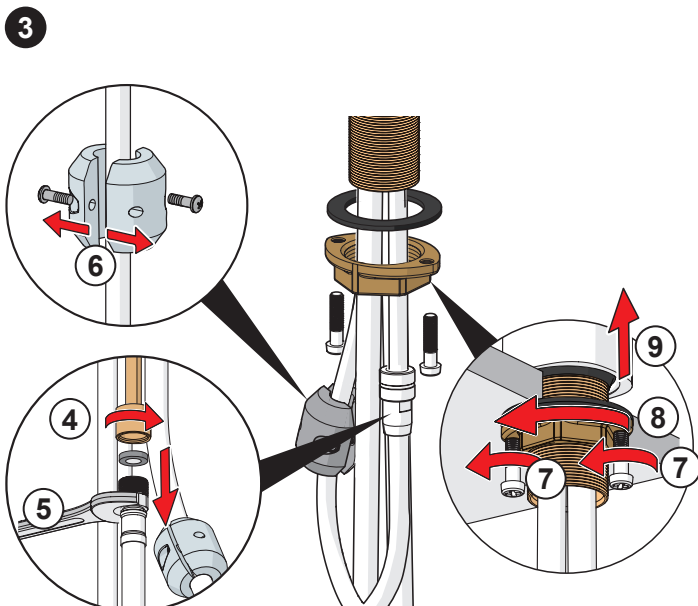
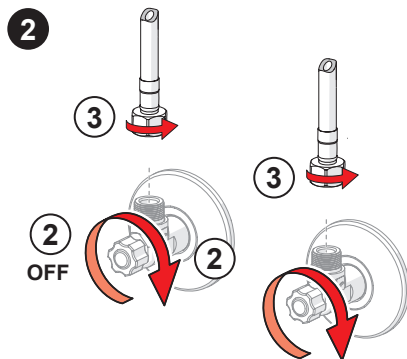
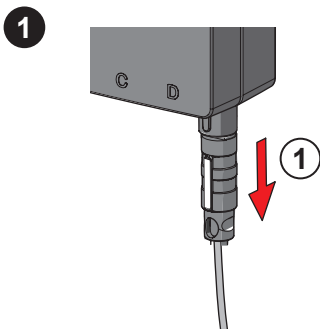
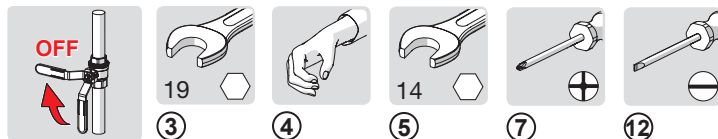


## Changing the push button

DK Udskiftning af trykknapp  
 EE Vajutusnupu vahetamine  
 FI Painonapin vaihto  
 LT Mygtuko pakeitimas

LV Pogas maiņa  
 NO Bytte av trykknapp  
 PL Wymiana przycisku  
 RU Замена кнопки

SE Byte av tryckknapp  
 UA Зміна кнопки

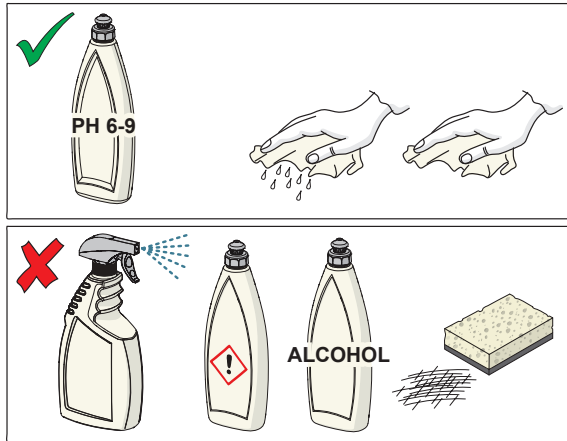


## Cleaning the faucet

DK Rengøring af armaturet  
 EE Puhastamine  
 FI Puhdistus  
 LT Maišytuvo valymas

LV Krāna tīrīšana  
 NO Rengjøring av kranen  
 PL Czyszczenie baterii  
 RU Чистка смесителя

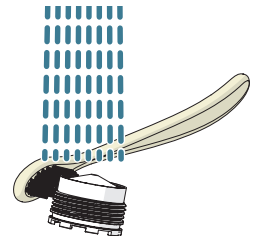
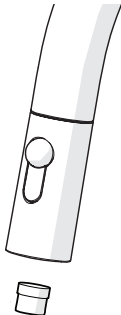
SE Rengöring av blandarna  
 UA Чищення змішувача



## Cleaning/Changing the aerator

DK Rensning/Udskiftning af perlator  
 EE Õhusti puhastamine/vahetamine  
 FI Poresuuttimen puhdistaminen/vaihtaminen  
 LT Aeratoriaus valymas ir pakeitimas  
 LV Aeratora tīrīšana/maiņa

NO Rensing/Bytting av strålesamler  
 PL Czyszczenie/Wymiana perlatora  
 RU Очистка и замена аэратора  
 SE Rengöring/Byte av strålsamlare  
 UA Чищення та заміна аератора



## Spare parts

**DK** Reservedele  
**EE** Varuosad  
**FI** Varaosat

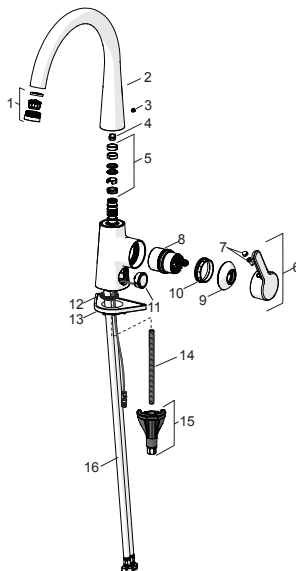
**LT** Atsarginės dalys  
**LV** Rezerves daļas  
**NO** Reservedeler

**PL** Części zamienne  
**RU** Запасные части  
**SE** Reservdelar

**UA** Запасні частини

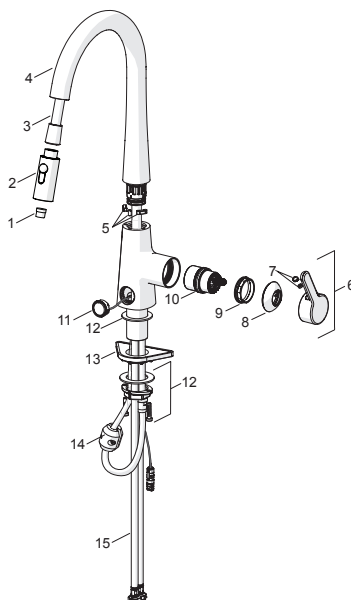
### 3030F , 3035F

- 1 602705V
- 2 1002458V
- 3 602685V
- 4 159667/10 (60°/0°)
- 4 159670/10 (120°)
- 5 1001098V
- 6 1003084V
- 7 1002323V
- 8 1003691V
- 9 1001740V
- 10 158726
- 11 1004296V (3035F)
- 12 1002371V
- 13 158825
- 14 1000780V
- 15 602610V
- 16 1005303V



### 3031F, 3032F

- 1 1000972V
- 2 1001321V
- 3 1004704V
- 4 1003323V
- 5 602706/2 (60°/0°)
- 6 1003084V
- 7 602069V
- 8 1001740V
- 9 158726
- 10 1003691V
- 11 1004296V (3031F)
- 12 602629V
- 13 158825
- 14 602342V
- 15 1004663V



## Spare parts

**DK** Reservedele  
**EE** Varuosad  
**FI** Varaosat

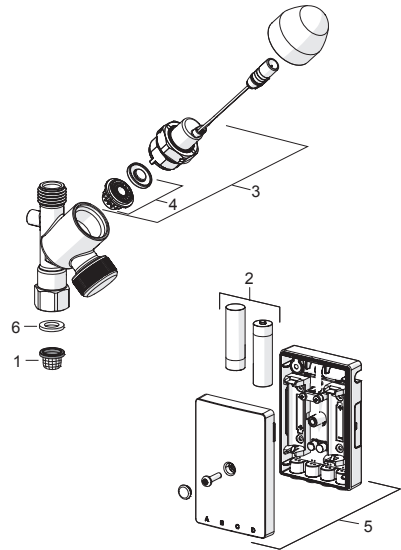
**LT** Atsarginės dalys  
**LV** Rezerves daļas  
**NO** Reservedeler

**PL** Części zamienne  
**RU** Запасные части  
**SE** Reservdelar

**UA** Запасні частини

### 3031F , 3032F

- 1 199257/2
- 2 600599V
- 3 601884V-F
- 4 601512V
- 5 1005266V
- 6 438025/10











Oras Group is a powerful European provider of sanitary fittings: the market leader in the Nordics and a leading company in Continental Europe. The company's mission is to make the use of water easy and sustainable and its vision is to become the European leader of advanced sanitary fittings. Oras Group has two strong brands, Oras and Hansa.

The head office of the Group is located in Rauma, Finland, and the Group has four manufacturing sites: Burglengenfeld (Germany), Kralovice (Czech Republic), Olesno (Poland) and Rauma (Finland). Oras Group employs approximately 1400 people in twenty countries. Oras Group is owned by Oras Invest, a family company and an industrial owner.

ORAS GROUP

Isometsäntie 2, P.O. Box 40

FI-26101 Rauma

Tel. +358 2 83 161

Fax +358 2 831 6300

[info.finland@oras.com](mailto:info.finland@oras.com)

[www.oras.com](http://www.oras.com)

