

111824S-05
2016-02

Modbusadapter CI66



➤ Monteringsanvisning

ART.NR.:
111647

Innehåll

1 Introduktion	2
2 Installation	3
2.1 Välja installationsplats	3
2.2 Montering	3
2.3 Dataanslutning för Modbusadapter - aggregat	4
2.4 Dataanslutning för Modbusadapter – överordnat system	5
2.5 Strömanslutning	5
2.6 Konfiguration	6
2.7 Slutförande	7
3 Modbusregister	8
3.1 Modbus Input Registers (03)	8
3.2 Modbus Holding Registers (04)	9
3.3 Ytterligare information	9
3.4 Visuell diagnostisering	10
4 Måttskiss	10
5 Tekniska data	10
6 Felsökning	11

1 Introduktion

Modbusadaptorn är en enhet som kopplas mellan Flexits ventilationsaggregat och ett överordnat styrsystem som kommunicerar via Modbus RTU över RS485 (se bild 1).

Det överordnade systemet kan till exempel vara en byggnadscentral som kopplar samman ventilationsaggregatet med värme- och belysningsstyrningen eller ett system som övervakar flera ventilationsaggregat från en centraliserad plats.

Bild 1



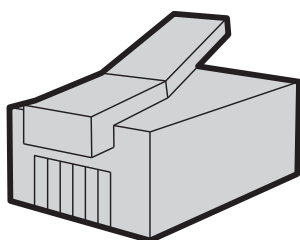
2 Installation

2.1 Välja installationsplats

Modbusadaptorn kan placeras högst 1 meter ifrån ventilationsaggregatet med den medföljande kabeln (se bild 2).

Vid behov kan kabeln bytas ut mot en längre kabel, dock högst 12 meter. Kabeln har RJ12-kontakter (6-polig modularkontakt) i båda ändarna, och kopplingen är 1-1 (se bild 3).

Bild 3



Det krävs extern strömförsörjning med 230 V AC för modbusadaptorn. Detta medföljer produkten.

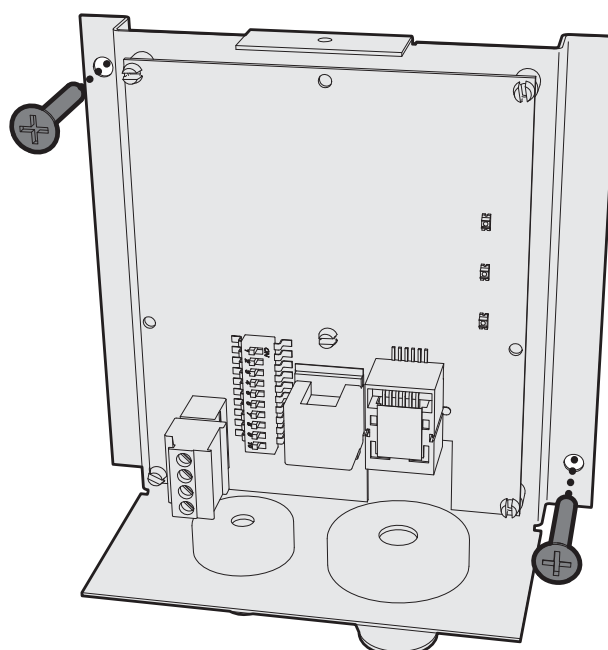
Bild 2



2.2 Montering

Montera väggfästet med elektronik på väggen med de medföljande skruvarna (se bild 4).

Bild 4



2.3 Dataanslutning för Modbusadapter - aggregat

På ovasidan av ventilationsaggregatet finns en skarvkontakt för anslutning till aggregatets styrpanel. Byt ut skarvkontakten mot den medföljande Y-kontakten (se bild 5), så att kabeln från Modbusadaptern kan anslutas till det extra uttaget på den nya kontakten (se bild 6).

Bild 5



Led styrkabeln från Y-kontakten genom kabelgenomföringen och in i **kontakt nr 2** på Modbusadaptern (se bild 7).

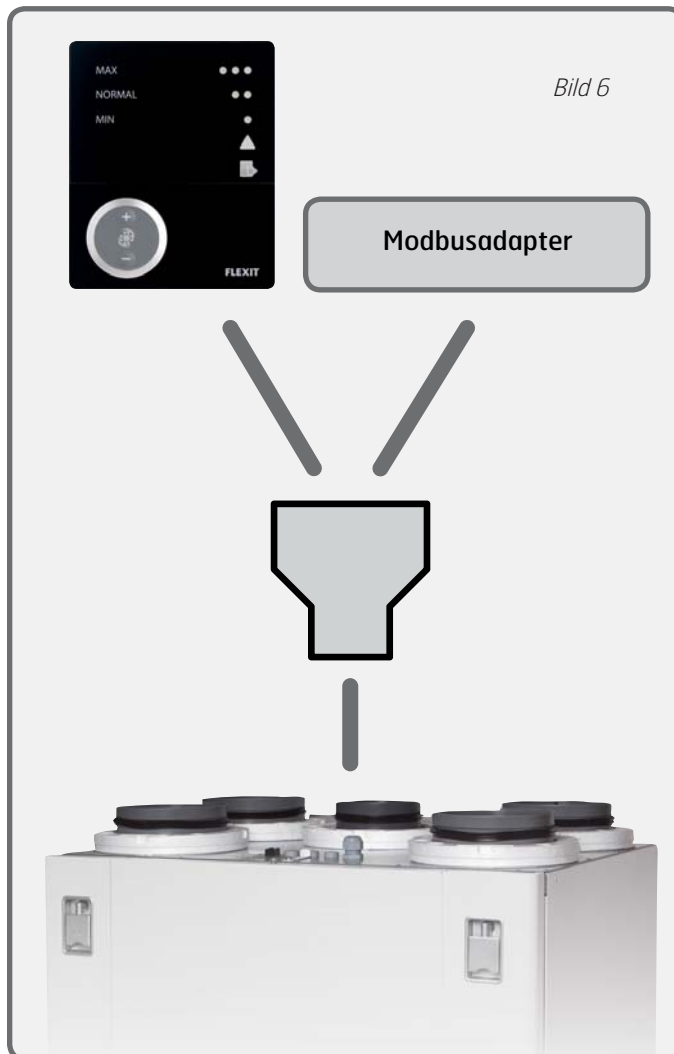
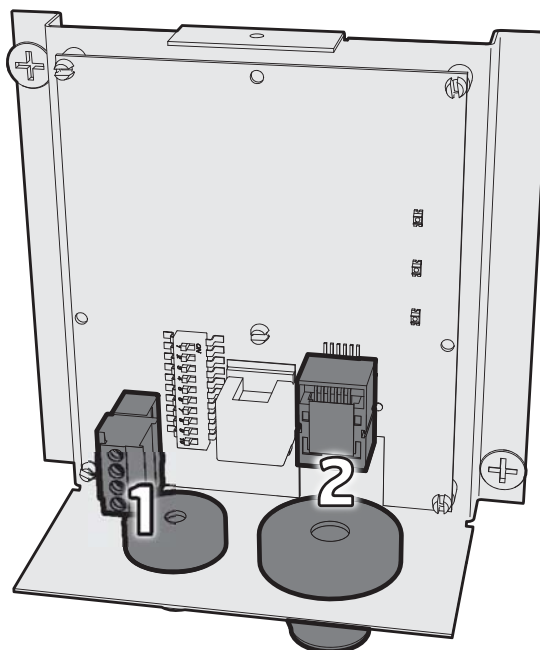


Bild 6

Bild 7



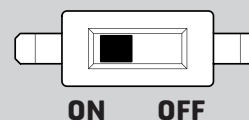
Adaptorn kan användas fristående eller parallellt med upp till 1 stk CI60-styrpanel och 1 stk CI600-styrpanel. Panelerna och Modbusadaptorn följer en prioriteringsordning och adaptorn jämsställs med en CI60-styrpanel som måste konfigureras om den används tillsammans med en CI60.

Varje enhet behöver en egen identitet. Identiteten väljs med hjälp av **separata DIP-switchar** på enheternas kretskort (se bild 8). Modbusadaptorn har dessutom en 10-positioners DIP-switch som inte ska användas vid inställningen av master/slave-identitet.

Använd relevanta inställningar från tabellen. Det går att seriekoppla enheterna villkorligt.

OFF = MASTER
ON = SLAVE

Bild 8

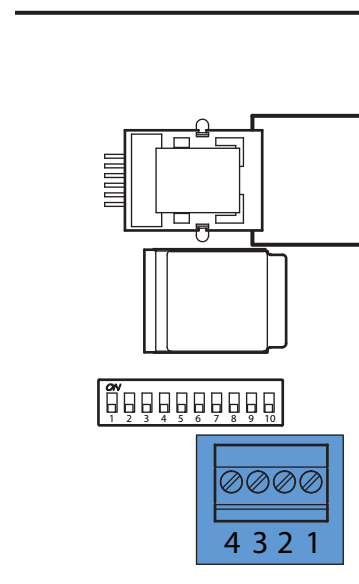


Konfiguration	Inställning
CI 600 (MASTER)	Automatisk
CI 60 (SLAVE)	OFF
MODBUSADAPTER (SLAVE)	ON
CI 60 (MASTER)	OFF
MODBUSADAPTER (SLAVE)	ON
MODBUSADAPTER (MASTER)	OFF
CI 60 (SLAVE)	ON
CI 600 (MASTER)	Automatisk
MODBUSADAPTER (SLAVE)	Irrelevant

2.4 Dataanslutning för Modbusadapter – överordnat system

Anslut till **kontakt 1** (se bild 7) på Modbusadaptorn enligt tabellen nedan. Kabeln ska vara av TP-typ (Twisted Pair) för att motverka störningar från externa komponenter.

Nr	Benämning	Beskrivning
1	D0	RS 485 anslutning A
2	D1	RS 485 anslutning B
3	Common	RS 485 anslutning C, signalreferens och strömretur
4	VP	Strömförsörjning för isolerad bussanslutning 5–24 V DC



Del av modbusadaptorn

2.5 Strömanslutning

Anslut strömförsörjningen (se bild 9) till ett vanligt vägguttag, 230 V AC/50 Hz.

Alternativt kan strömförsörjningen ske från ett överordnat system. Då behövs inte den medföljande strömkabeln. Adaptorn behöver strömförsörjning på mellan 5 och 24 V DC och har en strömförbrukning på 100 mA.

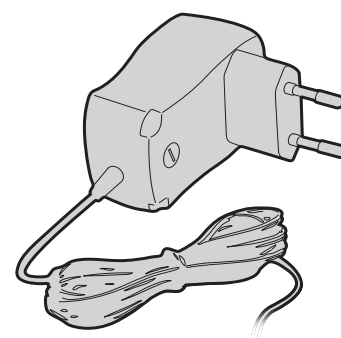


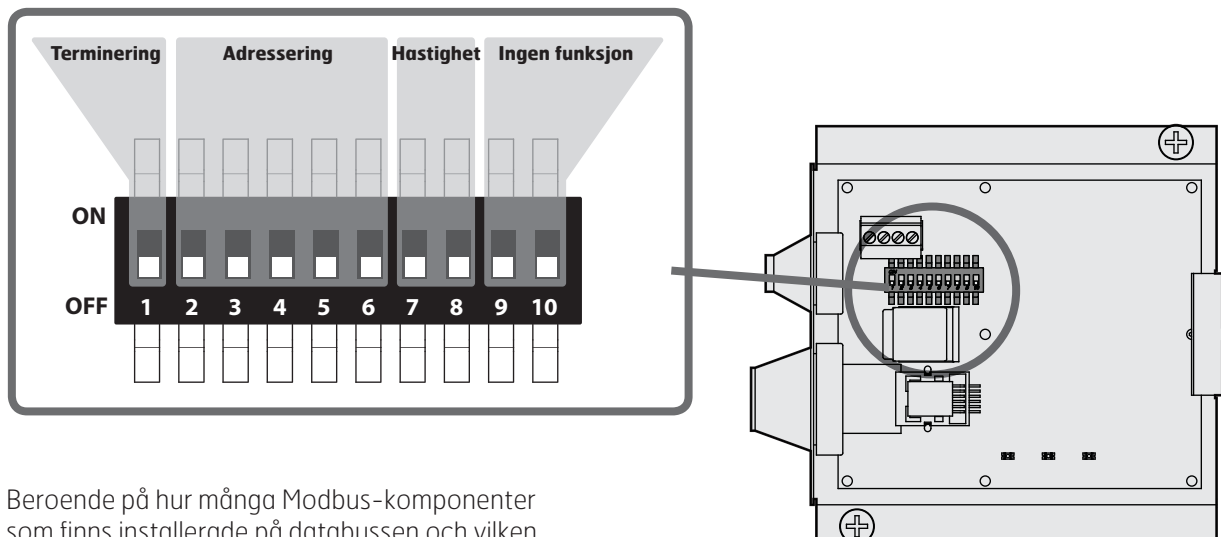
Bild 9

2.6 Konfiguration

På bild 10 visas de olika DIP-switcharnas funktion.

2.6.1 Terminering (DIP-switch 1)

Bild 10



Beroende på hur många Modbus-komponenter som finns installerade på databussen och vilken av dem som är avslutningsenheten, kan adaptern konfigureras så att korrekt terminering/ändmotstånd uppnås.

Position	Funktion
ON	Terminering på
OFF	Terminering av

2.6.2 Adressering (DIP-switch 2–6)

Adaptern kan konfigureras så att 32 unika adresser uppnås. I praktiken innebär detta att lika många ventilationssystem kan anslutas mot samma överordnade styrsystem.

Den unika adressen ställs in med hjälp av fem DIP-switchar med binärkodsadressering.

DIP-nr	Värde
DIP 2	1
DIP 3	2
DIP 4	4
DIP 5	8
DIP 6	16

Värdet uppnås genom att den aktuella DIP-switchens position anges till ON. I positionen OFF får den värdet 0.

> EXEMPEL

Önskad adress = 21

DIP-switch 2, 4 och 6 anges till ON ($1 + 4 + 16 = 21$)

DIP-switch 3 och 5 anges till OFF

2.6.3 Kommunikation (DIP-switch 7–8)

Kommunikationen är fysiskt ansluten i halv-duplex (2W-MODBUS) via ett ITr-gränssnitt (Trunk Interface). Modbus svarstid är högst 100 ms.

Adaptern kommunicerar via RS485

Funktion	Värde
Databitar	8
Stoppbitar	1
Paritet	Jämn

Värdena i tabellen kan inte ändras

Kommunikationshastigheten (bitrate) kan konfigureras enligt tabellen.

Hastighet	DIP-switch 7	DIP-switch 8
9 600	OFF	OFF
19 200	ON	OFF
38 400	OFF	ON
56 000	ON	ON

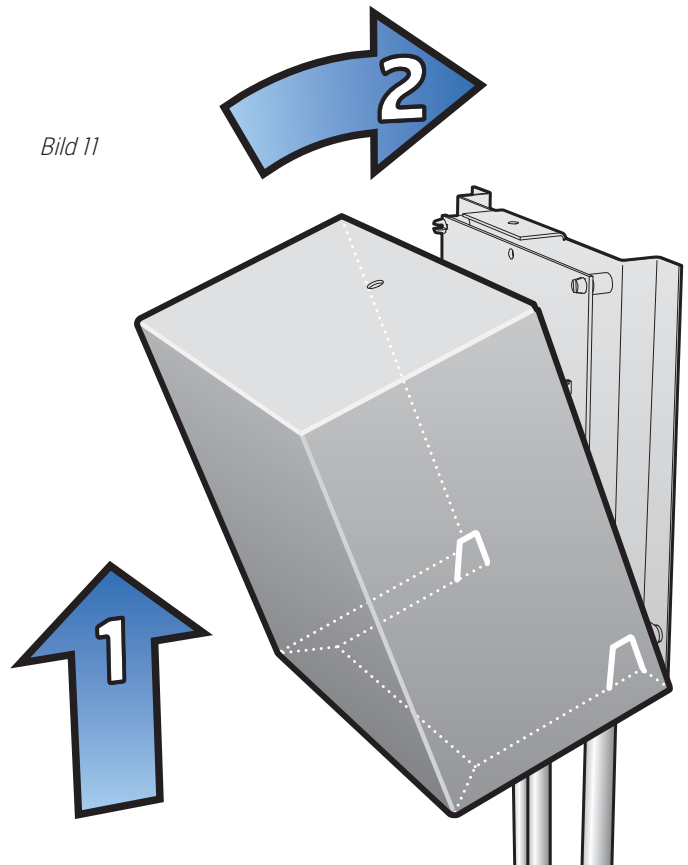
2.6.4 Övrigt

DIP-switch 9 och 10 har ingen funktion.

2.7 Slutförande

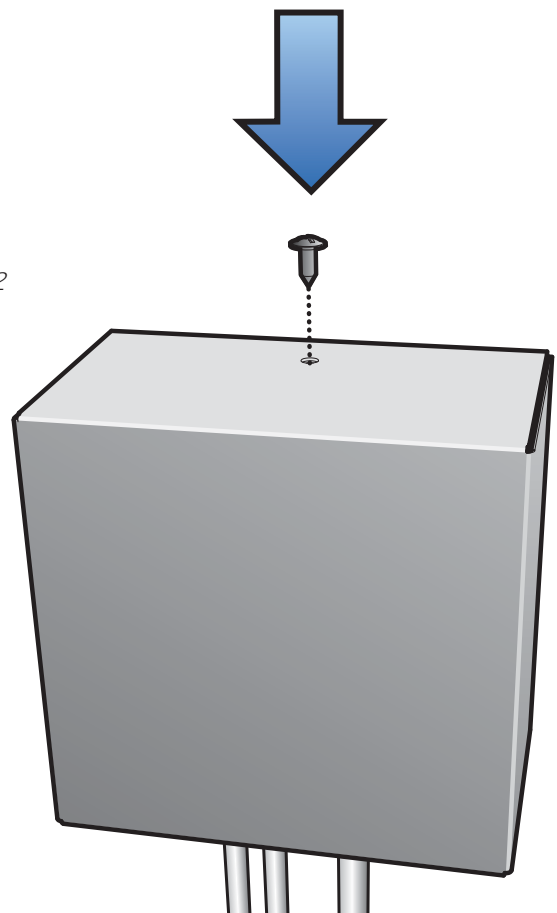
För kåpan snett nedifrån och uppåt, så att hakarna på kåpan hamnar på baksidan av väggfästet. För sedan in den övre delen av kåpan mot väggen (se bild 11).

Bild 11



Fäst kåpan på plats med medföljande skruv (se bild 12).

Bild 12



3 Modbusregister

3.1 Modbus Input Registers (03)

Adress	Namn	Beskrivning	Data-format	Läs (R)/ Skriv (W)	Enhet	Standard	Min	Max
3x0001	GWYVer	Protokollversion.	UINT 16	R		0	0	0xffff
3x0002	CUHWType	Main board hardware type	UINT 16	R		0	0	0xffff
3x0003	CUSWRev	Main board software rev.	UINT 16	R		0	0	0xffff
3x0004	CPASWRev	CPA board software rev.	UINT 16	R		0	0	0xffff
3x0005	CPB1SWRev	CPB1 board software rev. (Norm. GB)	UINT 16	R		0	0	0xffff
3x0006	CPB2SWRev	CPB2 board software rev. (if installed)	UINT 16	R		0	0	0xffff
3x0007	Time1	Real time clock value	UINT 32	R		0	0	0xffffffff
3x0009	FilterTimer	Filter timer	UINT 16	R	h	0	0	0xffff
3x0010	SupplyAirTemp	Supply air temperature	INT 16	R	0.1°C	20	-45	50
3x0011	ExtractAirTemp	Extract air temperature	INT 16	R	0.1°C	20	-45	50
3x0012	OutdoorAirTemp	Outdoor air temperature	INT 16	R	0.1°C	20	-45	50
3x0013	ReturnWaterTemp	Return water temperature	INT 16	R	0.1°C	20	-45	50
3x0014	Cooling	Cooling	INT 16	R	%	45	0	100
3x0015	HeatExchanger	Heat exchanger	INT 16	R	%	45	0	100
3x0016	Heating	Heating	INT 16	R	%	45	0	100
3x0017	RegulationFanSpeed	Regulation fan speed	INT 16	R		0	0	3
3x0018	OperTime	Operational time	UINT 16	R	h	0	0	0xffff
3x0019	FilterResetNo	The number of filter resets	UINT 16	R		0	0	0xffff
3x0020	SupplyAirAlarm	Supply air sensor range alarm	INT 16	R	bool	0	0	1
3x0021	ExtractAirAlarm	Extract air sensor range alarm	INT 16	R	bool	0	0	1
3x0022	OutsideAirAlarm	Outside air sensor range alarm	INT 16	R	bool	0	0	1
3x0023	ReturnWaterAlarm	Return water sensor range alarm	INT 16	R	bool	0	0	1
3x0024	FireThermostatAlarm	Fire thermostat active alarm	INT 16	R	bool	0	0	1
3x0025	FireSmokeAlarm	Fire/smoke detector active alarm	INT 16	R	bool	0	0	1
3x0026	FreezeProtectionAlarm	Freeze protection return water alarm (low return water temperature)	INT 16	R	bool	0	0	1
3x0027	RotorAlarm	Rotor alarm	INT 16	R	bool	0	0	1
3x0028	ReplaceFilterAlarm	Replace filters alarm	INT 16	R	bool	0	0	1
3x0029	HeatingBatteryActive	Heating battery active	INT 16	R	bool	1	0	1
3x0030	SchActive	Scheduler active	INT 16	R	bool	0	0	1
3x0031	SP0TimeH	SP0 Time counter	UINT 32	R	s	0	0	0xffffffff
3x0033	SP1TimeH	SP1 Time counter	UINT 32	R	s	0	0	0xffffffff
3x0035	SP2TimeH	SP2 Time counter	UINT 32	R	s	0	0	0xffffffff
3x0037	SP3TimeH	SP3 Time counter	UINT 32	R	s	0	0	0xffffffff
3x0039	VVX1TimeH	VVX1 Time counter	UINT 32	R	s	0	0	0xffffffff
3x0041	EV1TimeH	EV1 Time counter High	UINT 32	R	s	0	0	0xffffffff
3x0043	OperTimeH	Operational counter High	UINT 32	R	s	0	0	0xffffffff
3x0045	FilterTimeH	Filter counter High	UINT 32	R	s	0	0	0xffffffff
3x0047	FilterAlarmPeriod	Filter alarm, time period	UINT 16	R	s	180	0	360
3x0048	ActualSetAirTemperature	The set air temperature used on CU	INT 16	R	0.1°C	200	0	250
3x0049	ActualSetAirSpeed	The set air speed used on CU	INT 16	R		2	0	3

3.2 Modbus Holding Registers (04)

Adress	Namn	Beskrivning	Data-format	Läs (R)/Skriv (W)	Enhet	Standard	Min	Max
4x0001	SupplyAirSpeed1	Speed 1 (sa)	INT 16	R/W	%	50	20	100
4x0002	SupplyAirSpeed2	Speed 2 (sa)	INT 16	R/W*	%	75	20	100
4x0003	SupplyAirSpeed3	Speed 3 (sa)	INT 16	R/W	%	100	20	100
4x0004	SupplyAirSpeed4	Speed 4 (sa)	INT 16	R/W		3	1	3
4x0005	ExtractAirSpeed1	Speed 1 (ea)	INT 16	R/W	%	50	20	100
4x0006	ExtractAirSpeed2	Speed 2 (ea)	INT 16	R/W*	%	75	20	100
4x0007	ExtractAirSpeed3	Speed 3 (ea)	INT 16	R/W	%	100	20	100
4x0008	ExtractAirSpeed4	Speed 4 (ea)	INT 16	R/W		1	1	3
4x0009	SetAirTemperature	Air temperature	INT 16	R/W*	0.1°C	200	100	300
4x0010	SupplyAirMinTemp	Min supply air temp.	INT 16	R/W	0.1°C	160	50	250
4x0011	SupplyAirMaxTemp	Max supply air temp.	INT 16	R/W	0.1°C	350	150	450
4x0012	CoolingOutdoorAirMinTemp	CO, Min outdoor temp.	INT 16	R/W	0.1°C	170	50	250
4x0013	ForcedVentSpeed	Speed to set during forced ventilation (max timer)	INT 16	R/W		3	1	3
4x0014	ForcedVentTime	Forced ventilation (max timer) activation time	INT 16	R/W	min	30	0	360
4x0015	AirRegulationType	Air regulation type	INT 16	R/W	bool	1	0	0
4x0016	CoolingActive	Cooling (CO)	INT 16	R/W	bool	0	0	1
4x0017	ForcedVentilation	Forced ventilation activate/deactivate	INT 16	R/W**	bool	0	0	1
4x0018	SetAirSpeed	A set value that panels use to write wanted air speed to CU.	INT 16	R/W		2	0	3
4x0019	Time	Real time clock value	UINT 32	R	s	0	0	0xffffffff
4x0022	FireSmokeMode	Fire/Smoke mode	INT 16	R/W		1	1	4
-								
4x0049	Spare							

* Värdet kan endast ändras om CI66 är angiven som "Master".
Se tabellen i kapitel 2.3.

** Värdet kan endast skrivas om en CI600 är ansluten till systemet.

3.3 Ytterligare information

Registren i tabell 3.1 och 3.2 använder PLC-adressering (Base 1)

I Modbusstandarden används endast register med 16 bitar. Ibland kan det behövas ytterligare data för att beskriva ett värde och då används två efter varandra följande register. Register markerade med dataformatet INT 32 har data i två register (det aktuella registret och det efterföljande).

Register n: (MSB = data för de högsta värdena)

X	X	X	X				
---	---	---	---	--	--	--	--

Register n + 1: (MSB = data för de lägsta värdena)

				X	X	X	X
--	--	--	--	---	---	---	---

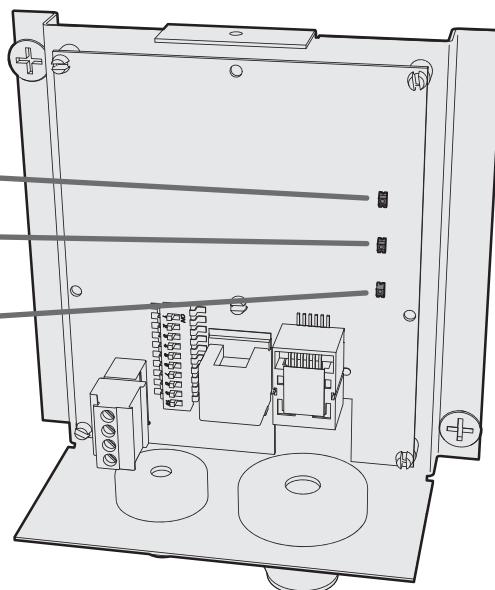
n = registeradress

3.4 Visuell diagnostisering

Modbusadaptern har tre lysdioder för diagnostisering. Se bild 13. Funktionerna är följande:

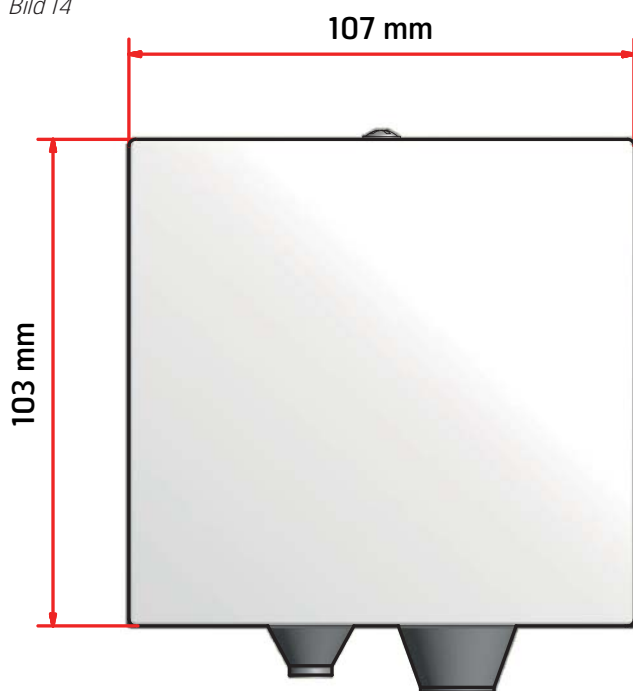
Diod	Ljus	Innebär
Grön	Permanent	Ström på
Röd	Permanent	Internt fel på modbusadaptern
	Blinkande	Kommunikations- eller konfigurationsfel
Gul	Permanent	Skickar eller tar emot data

Bild 13



4 Måttskiss

Bild 14



5 Tekniska data

Märkspänning	5–24 V DC
Strömförbrukning	Max 100 mA
Kommunikationsgränssnitt	RS485
Kommunikationsprotokoll	Modbus RTU enligt [1] och [2]
Kommunikation – fysisk anslutning	Halv-duplex (2W-MODBUS) via ITr-gränssnitt (Trunk Interface)
Kommunikation – Databitar	8
– Stoppbitar	1
– Paritet	Jämn
– Bitrate	9 600, 19 200, 38 400 och 56 000 bit/s
Svarstid	Högst 100 ms + [1] och [2]
Användningstemperatur	0–40 °C
Täthetsklass	IP20

Referenser

[1] MODBUS Application Protocol Specification V1.1b, <http://www.modbus.org>, 28 december, 2006.

[2] MODBUS over serial line specification and implementation guide V1.02, <http://www.modbus.org>, 20 december, 2006.

6 Felsökning

Problem	Symtom/möjlig orsak	Lösning
Ingen kommunikation mellan adaptorn och det överordnade systemet	1. Grön lysdiod lyser inte på adaptorn. 2. Röd lysdiod blinkar på kortet. 3. Röd lysdiod lyser på kortet.	Kontrollera att strömförsörjningen är 230 V. Säkerställ att kommunikationsparametrarna på adaptorn och det överordnade systemet överensstämmer Internt fel på adaptorn eller mellan adaptorn och ventilationsaggregatet. Kontrollera kabeln mellan enheterna
Fel kommando utförs vid skrivning till adapter	Felkonfigurerad registerbeteckning på det överordnade systemet	Korrigera registerbeteckningen
Fel värde mottas vid läsning från adapter	Felkonfigurerad registerbeteckning på det överordnade systemet	Korrigera registerbeteckningen



Flexit AS, Televeien 15, N-1870 Ørje www.flexit.no