

## Monteringsanvisning RONDO ECO Takduschset



## VIKTIG INFORMATION. LÄS DETTA INNAN MONTERINGEN PÅBÖRJAS.

Läs igenom hela anvisningen innan monteringen påbörjas. Kontrollera produkten noggrant. Kontrollera att det är rätt produkt och att den överensstämmer med beställningen.

Eventuella skador på produkten skall reklameras innan montering.

Vänd er i första hand till inköpsstället. Skador på monterad produkt godkänns inte som reklamation.

Borra aldrig hål i väggar utan att först ha förvissat dig om att det aktuella exemplaret överensstämmer med beställningen.

Borrade hål får inte vara genomgående utan måste bottna så att silikontätningen stannar kvar och inte riskerar att försvinna in i väggen. Detta enligt Säker Vattens rekommendationer.

Vi rekommenderar att monteringen utförs av en VVS installatör.

### INSTALLATION BLANDARE

VIKTIGT! Rörsystemet skall spolas rent innan blandaren ansluts.

Blandare som inte fungerar pga att kopparflis, smuts e.dyl satt sig inne i blandaren omfattas inte av garanti.

Kontrollera att smutssilarna sitter på plats innan blandaren ansluts.

C/C måttet är 160 mm. Anslutning M26x1,5.

Temperaturvredet skall vara till höger. Varmvattnet skall komma in på vänster sida.

**Då anslutningen dras åt SKALL du hålla emot så att kopplingen som sitter på blandaren inte vrids med.**

**Kopplingen har 2 plana ytor som gör att du kan använda en skiftnyckel som mothåll.**

**Dra försiktigt och kontrollera att det blir tätt.**

### DRIFTSDATA

Driftstryck max : 10 Bar, min: 0.5 Bar. Provtryckt upp till 16 Bar.

För att upprätthålla bästa driftsfunktion skall ledningstrycket hållas balanserat.

Rekommenderad temp varmvattentillförsel: 55-65°C. Minsta skillnad mellan varmt och blandat vatten : 10°C

### TEKNISKA DATA

Temperaturvredet har 38 graders spärr.

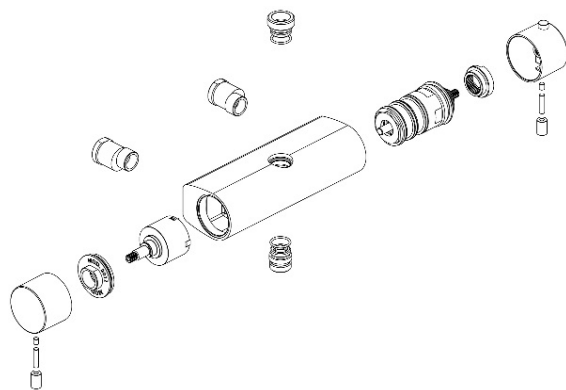
Flödesvredet har tvåvägsfunktion, vrid medsols för vattenflöde uppåt, vrid motsols för vattenflöde nedåt.

Anslutningen är 160 c/c med utv. gänga M 26x1,5

Utlopp uppåt ¾" för anslutning av takdusch. Utlopp nedåt ½" för anslutning av duschslang.

Separat kall och varmvattentillförsel är nödvändig

Blandaren skall installeras i enlighet med gällande regler.



### TEMPERATUR

Blandaren är grovinställd från fabrik.

De lokala omständigheterna kan göra att temperaturen behöver justeras se nedan.

Vrid temperaturvredet till 38 graders stoppet. mät temperaturen.

Justera enligt följande vid behov

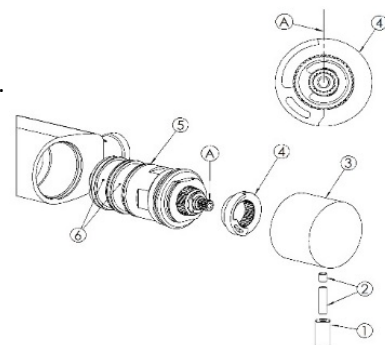
Lossa vredet enl bilden intill, skruva loss (1) och lossa skruven (2) med en insex.

När du gör detta är det viktigt att vredet står kvar i 38 graders läget.

Ändra temperatur genom att vrida på den splinsade delen längst ut på elementet.

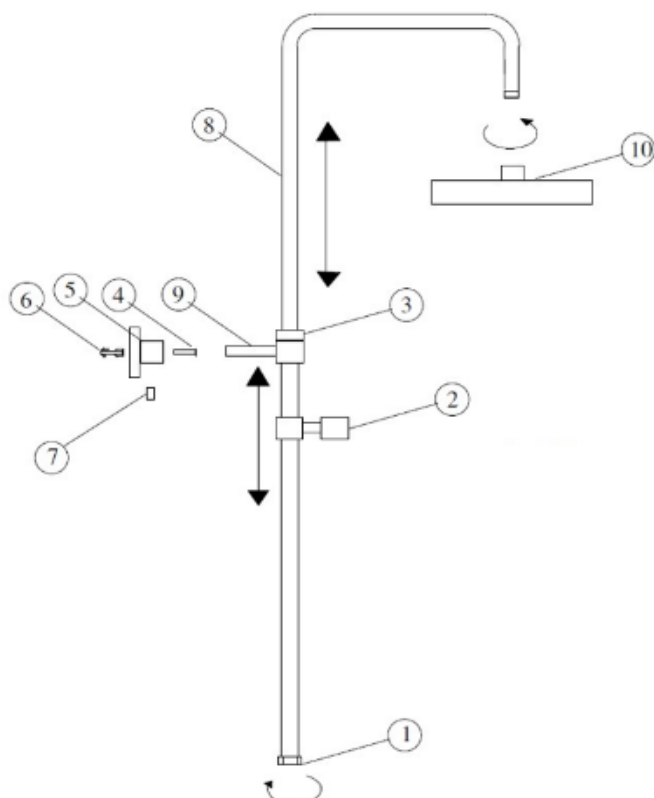
Vrid tills du har fått 38 grader.

Återmontera temperaturvredet.



## INSTALLATION TAKDUSCH

**VIKTIGT!** Kontrollera att det inte sitter en flödesbegränsare/backventil i taksilens anslutning. Om det sitter en där så skall den tas bort innan driftsättning.



- 1 Mutter 3/4" för anslutning mot blandaren.
  - 2 Hållare handdusch med vred för justering i höjdd.
  - 3 Fixermutter till övre röret.
  - 4 Väggskruv
  - 5 Väggfäste med täckhylsa.
  - 6 Plugg
  - 7 Låsskruv – insex.
  - 8 Teleskopisk överdel.
  - 9 Väggstöd
  - 10 Taksil
- Slang och handdusch – ej på bilden.

Takduschen sätts ihop enligt bild ovan. Medföljande 3/4" packningar ska användas då takduschen ansluts mot blandaren. Använd flera vid behov – kontrollera att det blir tätt.

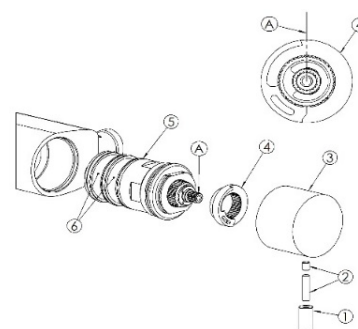
Väggstödet (9) kapas till den längd som passar din montering. Takduschen hamnar olika långt från vägg beroende på typ av rördragning. Väggfäste (5) skruvas i väggen. Var noga med att sätta den på rätt höjd. Väggstödet låses i hylsan med insexskruven.

## EFTERKONTROLL

Kontrollera noga att allt är tätt och fungerar som tänkt innan ni avslutar arbetet.

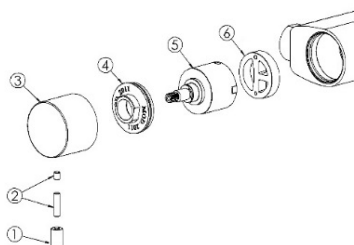
## RENGÖRING/BYTE AV TERMOSTATELEMENT

Med tiden kan silarna i termostatelementet sätta igen och påverka funktionen. Skissen intill visar isärtagning för rengöring alt. utbyte.



## BYTE AV PATRONEN PÅ FLÖDESSIDAN

Skissen intill visar isärtagning för utbyte.



## RENGÖRING AV SMUTSSILARNA

Smutssilarna som sitter i inloppen till blandaren ska hållas rena. Kontrollera dem regelbundet. Stäng av vattnet, lossa blandaren och kontrollera. Om flödet försämras kan tilltäppta smutssilar vara orsaken.

## SKÖTSEL & UNDERHÅLL

Tag för vana att rengöra din takdusch ofta så att det inte lagras för mycket smuts, tvål och partiklar på ytan. Ytbehandlingen bevaras bäst genom rengöring med en mjuk trasa och mild tvållösning. Efterskölj med rent vatten och polera med mjuk och torr trasa. Använd inte sura eller slipande skurmedel.