

16741-1

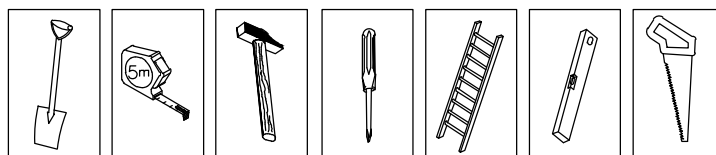
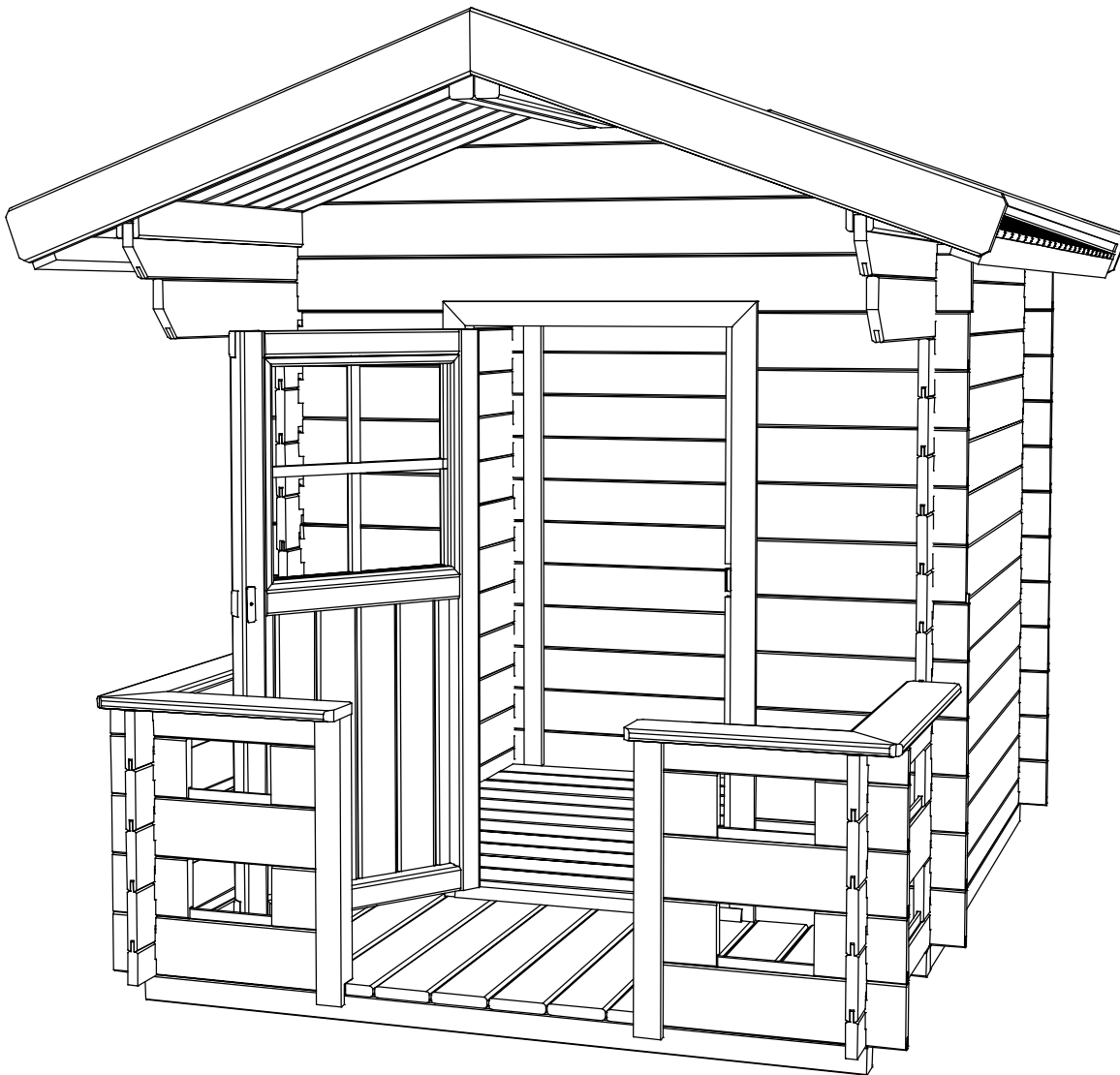
**PLUS**



DS/EN 71-8

Advarsel. Kun til privat brug.

			Max. kg.
0-3	3-7	7-12	
	✓		



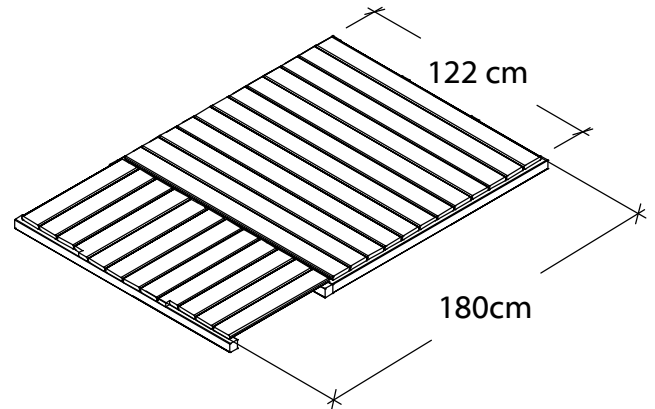
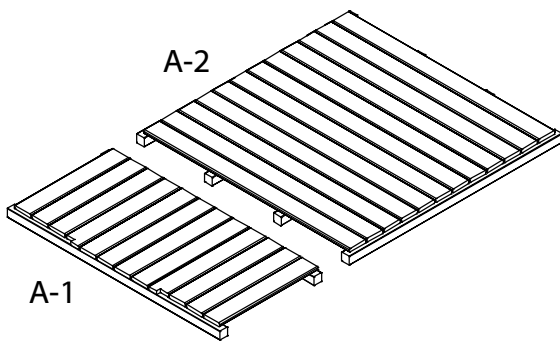
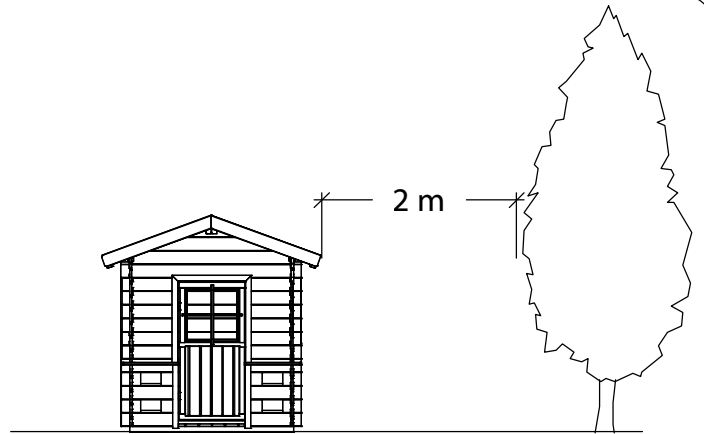
**PLUS A/S, Ådalen 13B, 6600 Vejen**  
**www.plus.dk**

Senest revideret  
Marts 2013

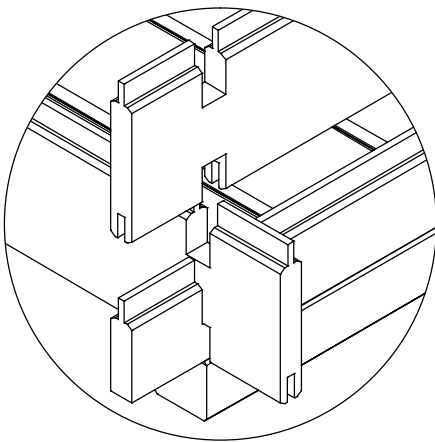
## Placering af legehus:

Legehuset skal placeres frit, så der mindst er 2 m til nærmeste høje forhindring, som f.eks. gyngestativ, redskabsrum, træer eller lignende man kan kravle op på.

Gulvet anbringes så det er plant. På punktfundament f.eks. fliser, og med en fugtspærre mellem fliser og bundlægter (medfølger ikke).

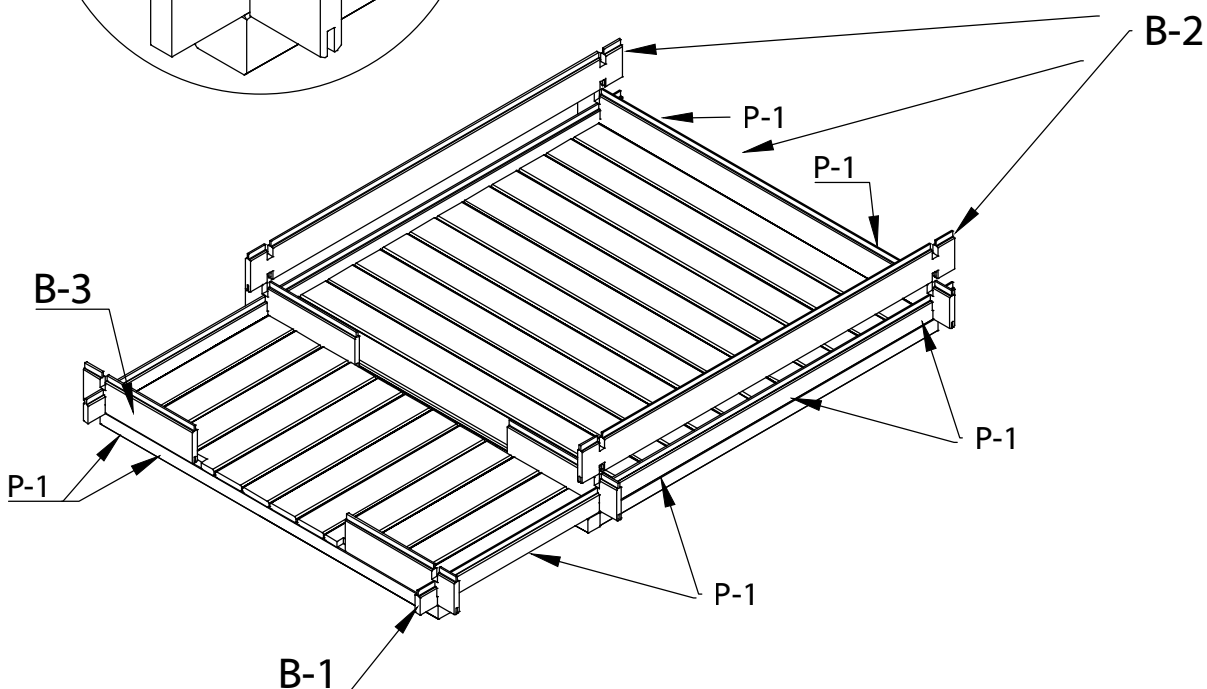


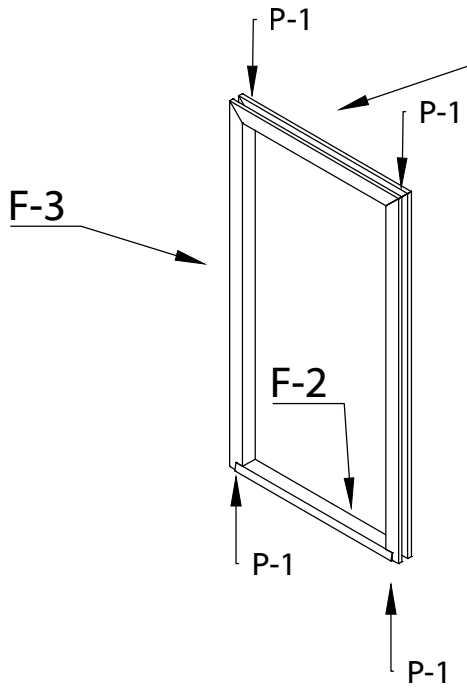
Samleprincip



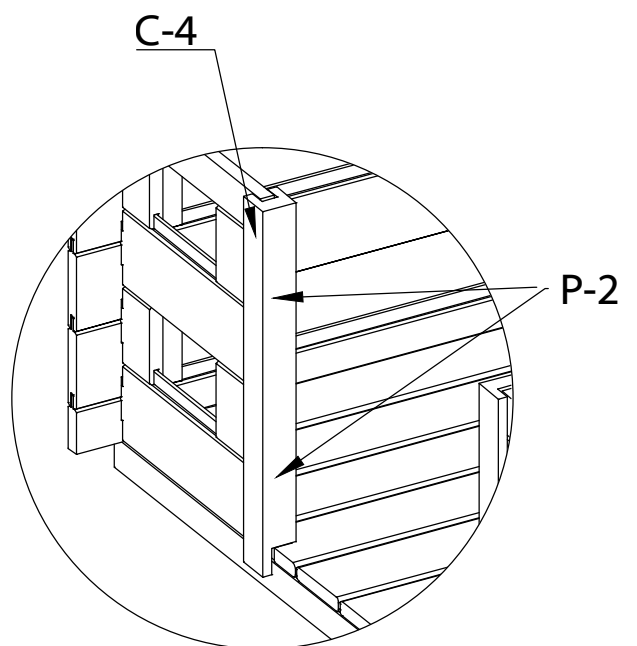
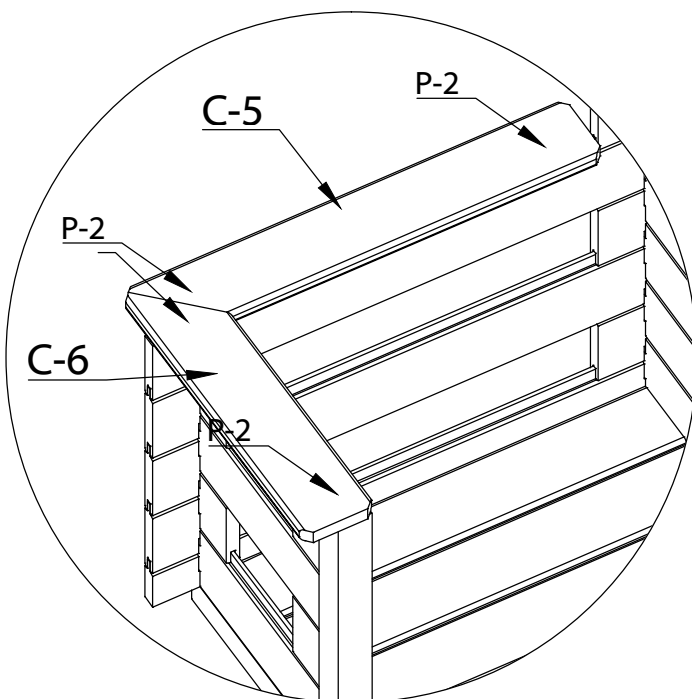
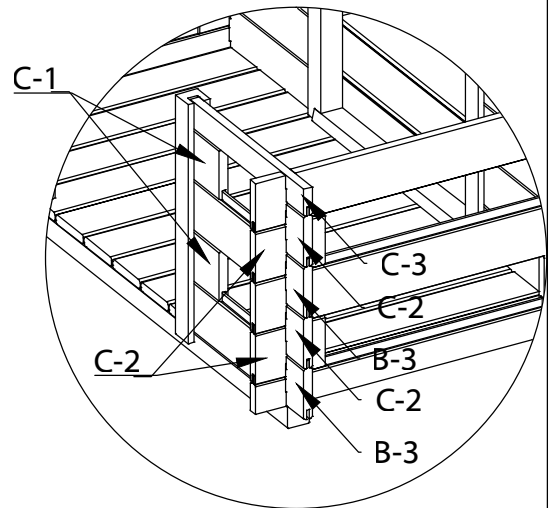
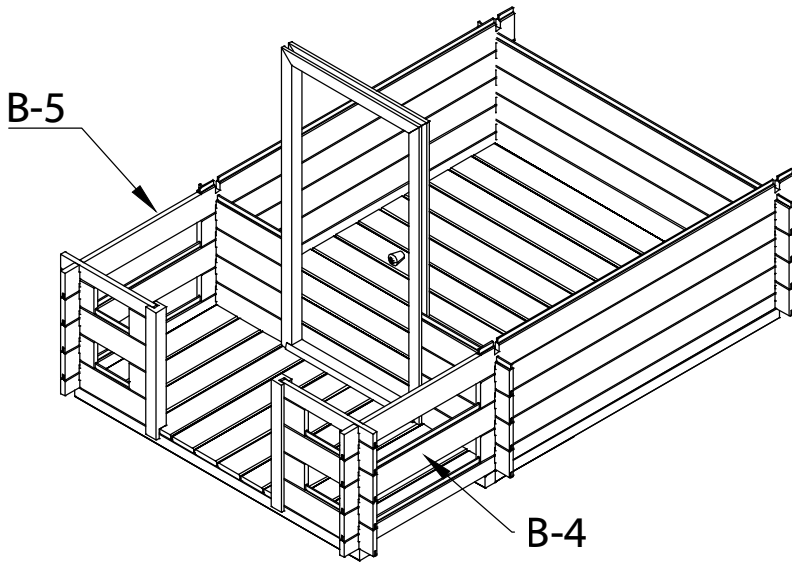
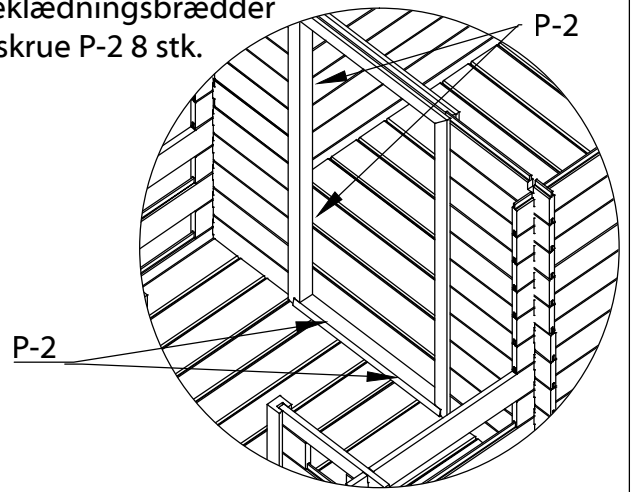
Vi anbefaler at der forbores, for at undgå at træet revner.

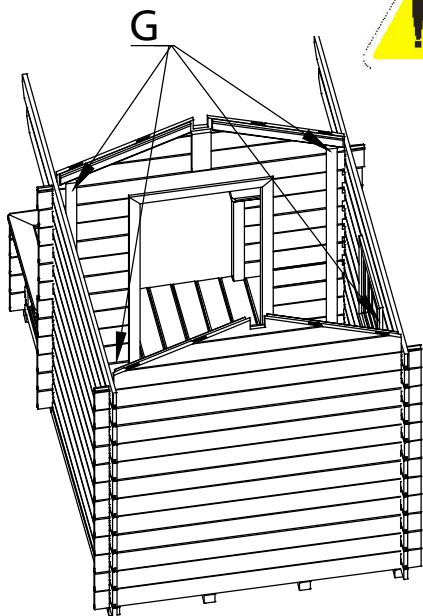
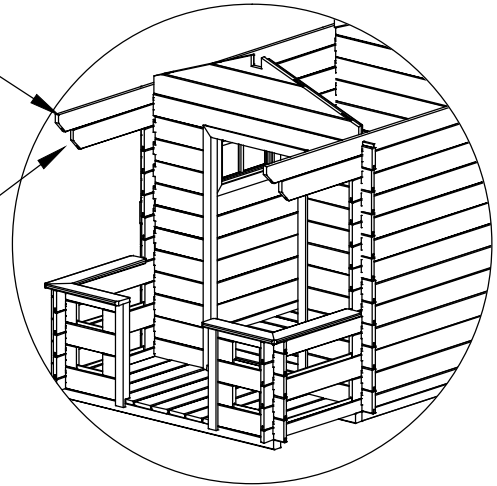
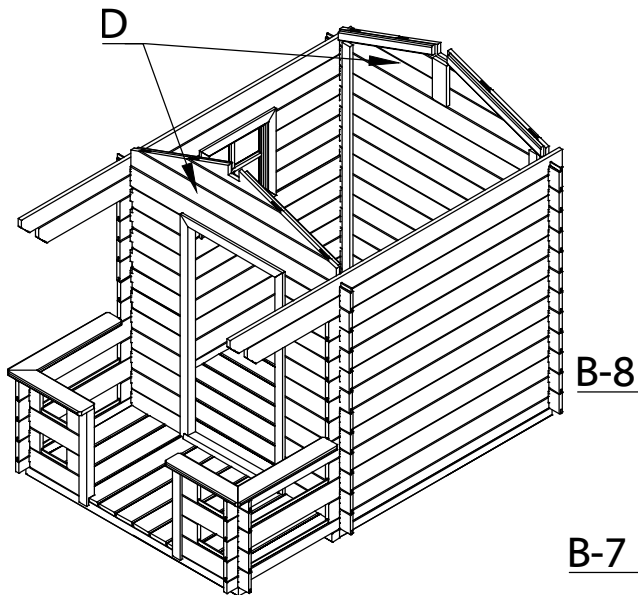
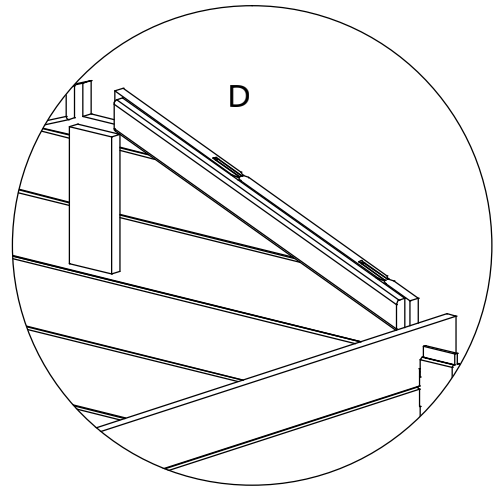
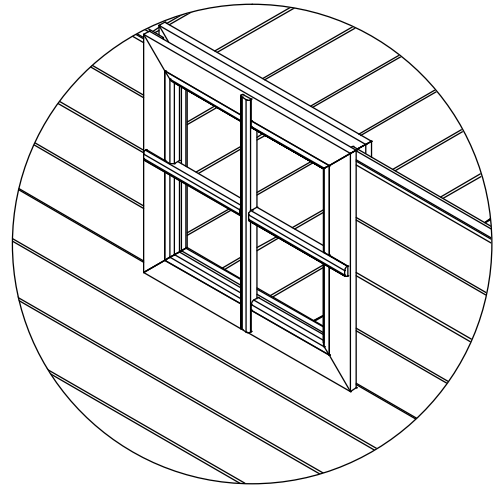
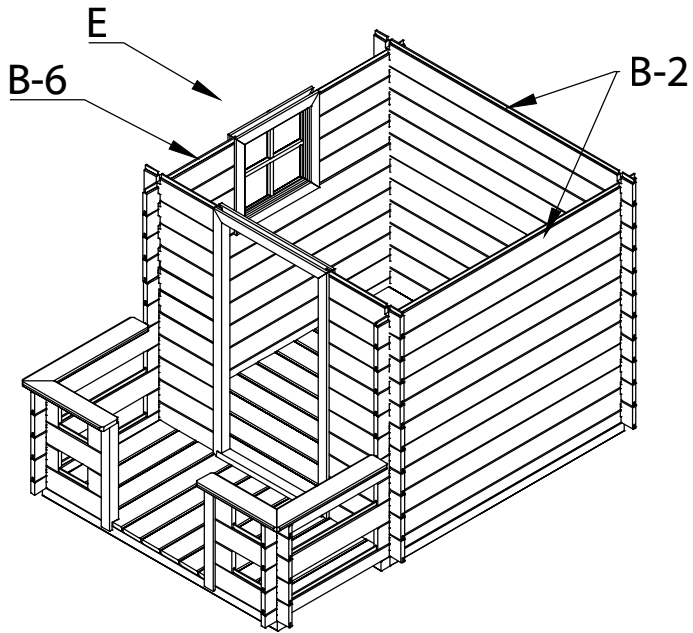
Befæst de nederste beklædningsbrædder på alle sider til gulvet, med skrue P-1 4 stk pr side .



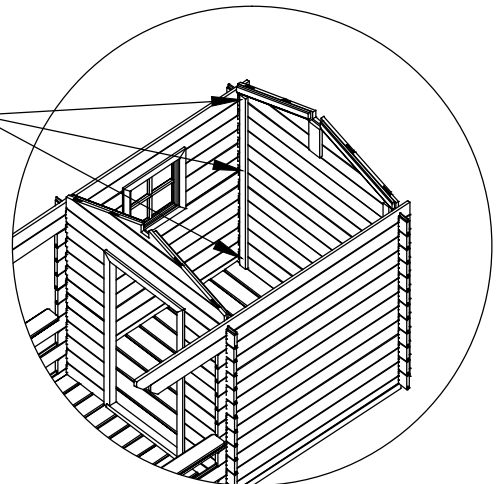


F-4 Døren befæstes i gulvet og beklædningsbrædder med skrue P-2 8 stk.

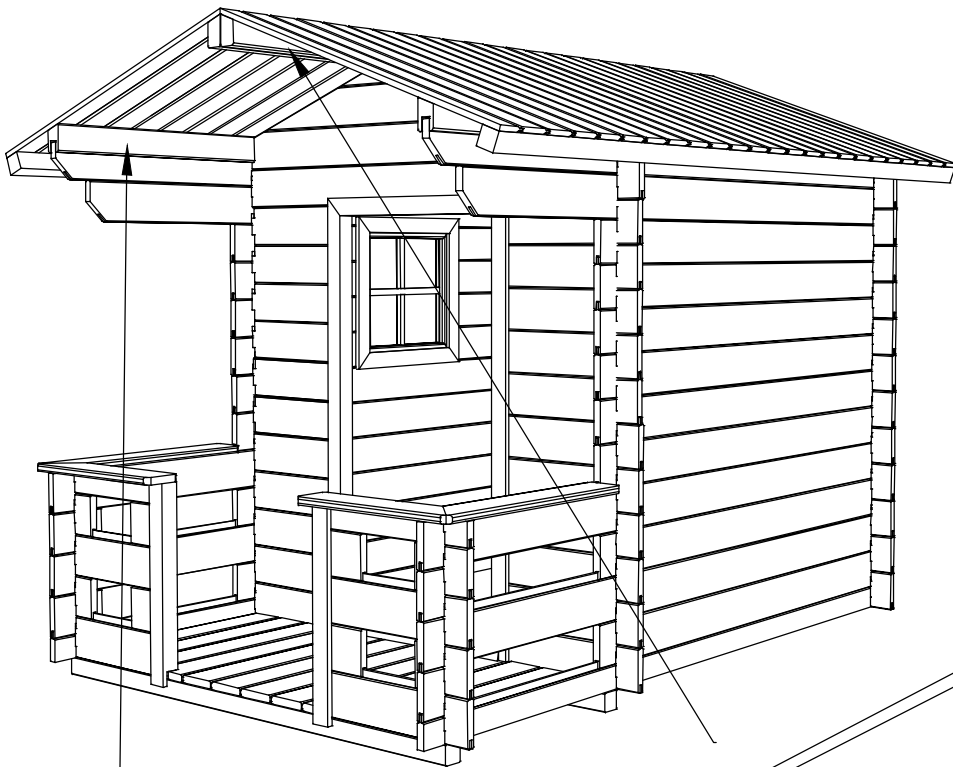




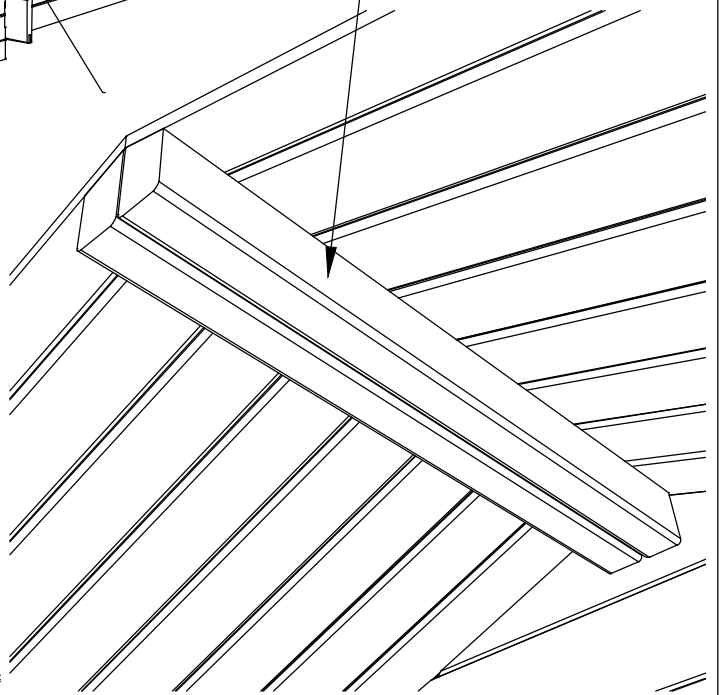
Vigtigt :  
Indvendigt i de 4  
hjørner. Skrues  
montagelister ( G)på.  
3 skruer pr liste.



## Montering af tagplader I

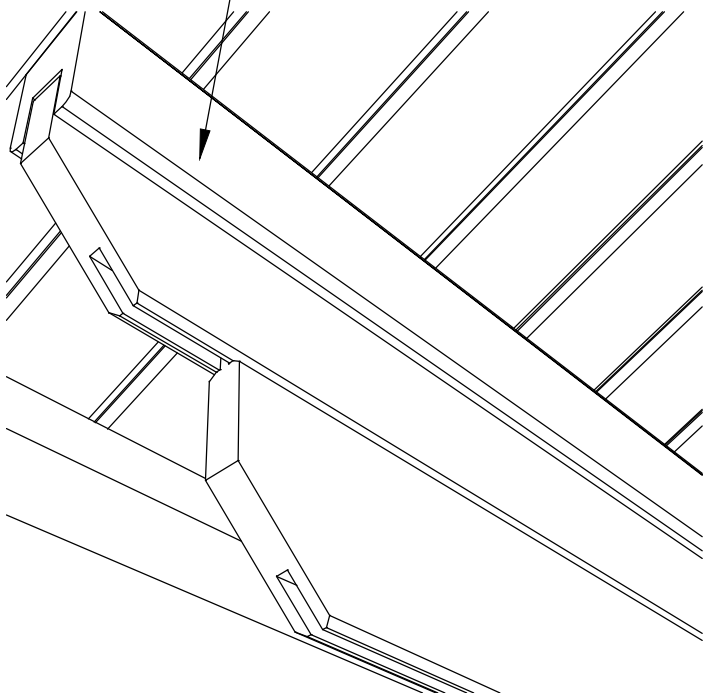


P-3 4 stk skruer



P-1

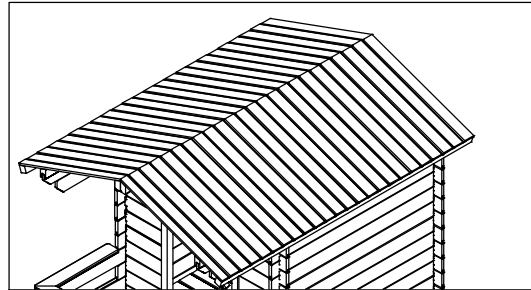
4 stk skruer til  
hver side.



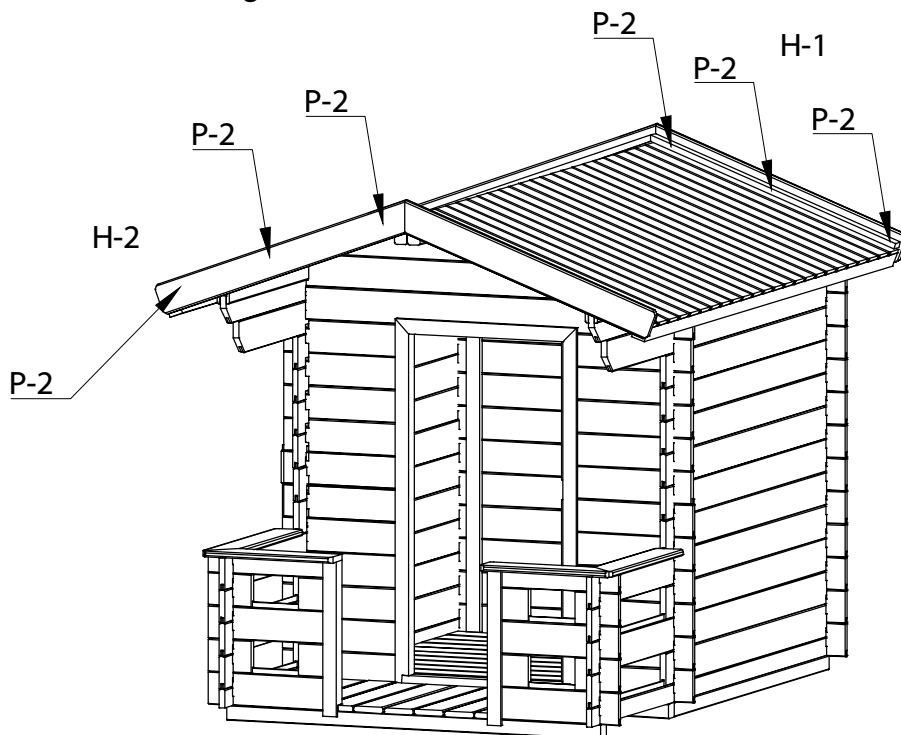
Monter hver tagelement så sidespæret  
passer over det øverste bræt i siden, og  
topspæret passer i udskæringen i  
gavltrekanten.



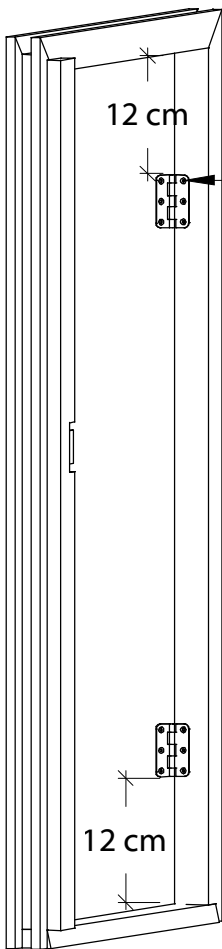
Af hensyn til holdbarhed og sikkerhed afsluttes tagkonstruktionen med tagpap.  
*Der medfølger ikke tagpap.*



Montering af sternbræt H-2 - tagliste H-1

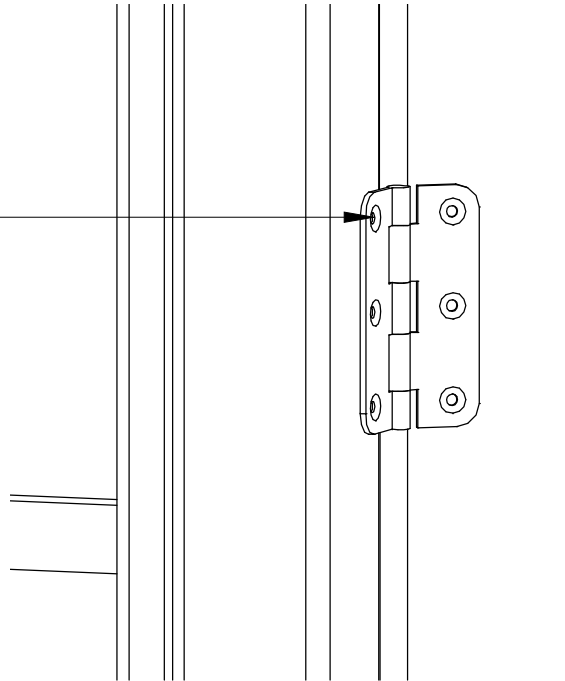


### Montage af dørbeslag L-1.



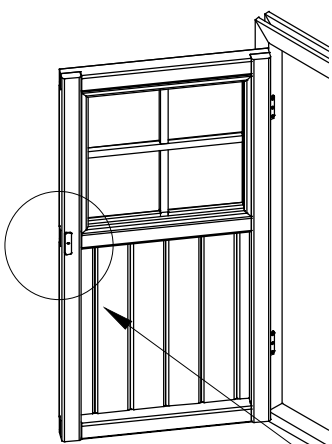
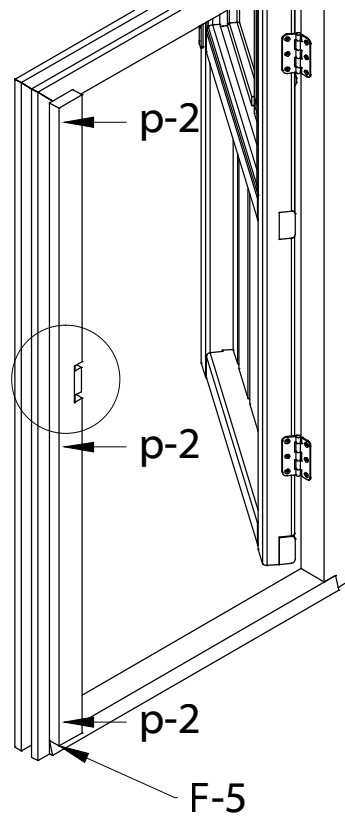
3 stk  
L-2

### Montage af dør.



Med en sav, lav et hak i anslagslisten, som passer med magnetlåsen. Puds skarpe hjørner ned med sandpapir.

K1



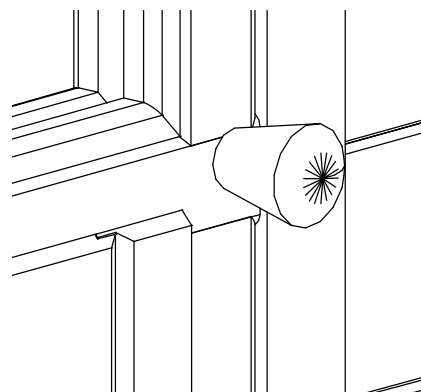
K-2

K-2

F-5

F-5

K-2



Monter dørgreb M-1. udvendig og indvendig med M-2 skruer.

## Stykliste

Del	Beskrivelse	Dimension	Antal
A	Gulv elementer		
A-1	Terrasse	580x1214	1
A-2	Hus	1214x1214	1
B	<b>Vægge</b>		
B-1	Vægbræt, bund	18x72x1918	2
B-2	Bræt	18x115x1336	25
B-3	Bræt dør/terrasse	18x115x392	26
B-4	Bræt - terrasse	18x115x1918	2
B-5	Bræt - terrasse	18x115x1918	2
B-6	Bræt - vindue	18x115x471	8
B-7	Bræt - top	18x115x1819	2
B-8	Bræt - top	18x88x1900	2
C	<b>Terrasse</b>		
C-1	Bræt - terrasse	18x115x100	4
C-2	Bræt - terrasse	18x115x140	8
C-3	Bræt - terrasse	18x54x392	2
C-4	Liste	44x44x470	1h/1v
C-5	Bræt top	18x95x582	2
C-6	Bræt top	18x95x425	2
D	<b>Gavl</b>	284x1176	2
E	<b>Vindue</b>	430x430	1
F-1	<b>Dør</b>	490x1020	1
F-2	Dør ramme bund	22x544	1
F-3	Dør ramme side	44x1100	2
F-4	Dør ramme top	44x588	1
F-5	Anslagsliste	18x44x1050	1
G	Montagelister	18x44x1220	4
H-1	Liste	18x44x846	4
H-2	Stem	18x95x867	4
I	<b>Tag</b>		1h/1v
	<b>Beslag</b>		
K-1	Lås		1
K-2	Skrue til lås	2,0x20	3
L-1	Hængsler		2
L2	Skrue til hængsler	3,5x40	12
M-1	Greb		2
M-2	Skrue til greb	3,0x55	2
N	Skrue	5,0x60	4
P-1	Skrue	3,0x55	30
P-2	Skrue til væg samling	3,0x30	60
P-3	Skrue til tag samling	4,5x70	4

### Vedligeholdelse:

Legehuset er ved leveringen ubehandlet og bør derfor efterbehandles.

Før efterbehandling skal der afrenses/rengøres. Undlades rengøring, kan overfladens tilstand forværres ved påføring af træolie. Spørg din lokale farveekspert om efterbehandling.

### Venligst bemærk:

Egenskaber og karakteristika, som er typiske for det naturmateriale som træ er, kan ikke give anledning til reklamation:

- Revnedannelse i overfladen
- Harpikslommer / Harpiksudtræk
- Knaster og knasthuller er også en naturlig bestanddel i træ. Små knastudfald kan fyldes med en egnet spartelmasse.

Ovennævnte reducerer ikke træets kvalitet og berettiger derfor heller ikke til reklamation.

### Kontroller jævnligt legehuset for:

Løse skruer og hængsler efterspændes. Bevægelige dele skal olieres. Skulle der være defekte dele i selve konstruktionen repareres disse, ligesom taget skal være intakt.

Gem denne vejledning til senere brug.