



**BLÜCHER**<sup>®</sup>

# DRAIN MULTI STOCKHOLM



## INSTALLATION MULTI STOCKHOLM

Omfattar golvkonstruktion, avsedd för

- Betongbjälklag med ytskikt av klinker med tätskikt
- Träbjälklag med ytskikt av klinker med tätskikt

Omfattar placering, avsedd för

- Minst 20 cm från vägg och som passageränna
- Väggnära

Godkända tätskikt

- Se lista på [www.bkr.se](http://www.bkr.se)
- Se lista på [www.gvk.se](http://www.gvk.se)

Omfattar RSK-nr

712 32 77 - 712 32 80

Denna produkt är anpassad till Branschregler Säker Vatteninstallation. Leverantören garanterar produktens funktion om branschreglerna och monteringsanvisningen följs.

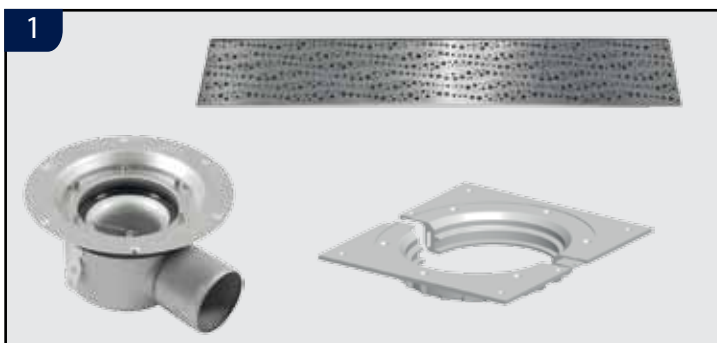
Version 2014: oktober



BRANSCHREGLER SÄKER VATTENINSTALLATION  
KEEPING UP THE FLOW

# MONTERA ENKELT OCH SÄKERT MED BLÜCHER

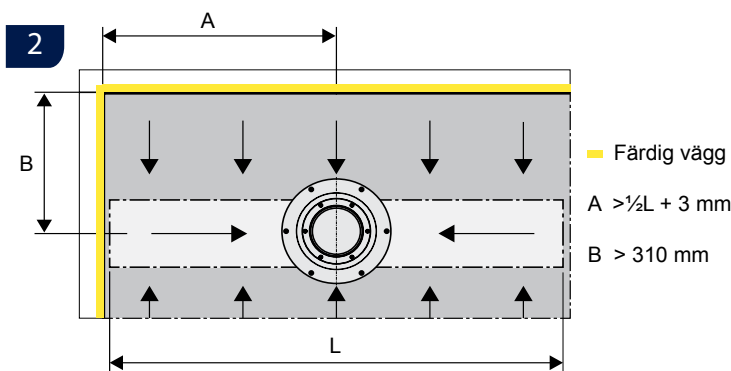
Placering: minst 20 cm från vägg eller som passagerränna



Ingående komponenter:

Montageset innehåller ränna, galler och klämring.  
Köp till golvbrunn och montageplatta eller justerben.

Exempel: En komplett längd 900mm består av  
- golvbrunn Drain MULTI brunn RSK 711 92 72,  
- montageset MULTI Stockholm RSK 712 32 28 och  
- montageplatta RSK 712 20 42 (vid träbjälklag)  
- justerben Art nr 670.000.005 (vid betongbjälklag)



Mät utplacering av golvbrunn noggrant. Ta hänsyn till väggkonstruktion och väggbeklädnad!

OBS! Tänk på att längdmättet A inte får vara mindre än halva klinkerramens längd med 3 mm tillägg.

Exempel: Vid klinkerram L=900 mm ska A mättet vara minst 453 mm till kakelbeklädd vägg.



## Montage i TRÄBJÄLKLAG

Bygg upp träbjälklaget enligt gällande föreskrifter (branschregler) med erforderliga kottlingar och regler. Borra ett hål Ø200 mm i golvskivan.



Montera montageplattan runt den svarta ringen på golvbrunnens underdel genom att föra båda halvorna tillsammans.

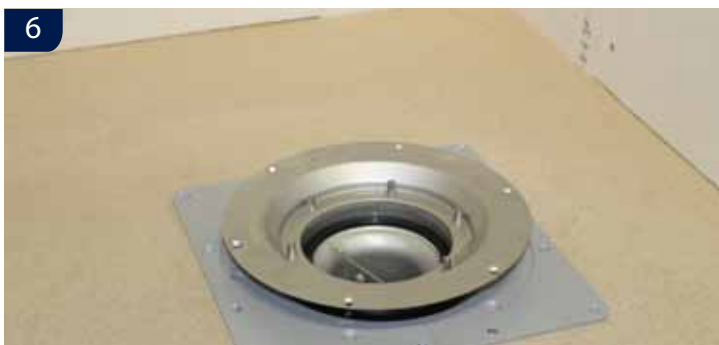
Montera ihop golvbrunn och montageplatta och för ner i hålet. Golvbrunnen monteras i sidled så att det blir minst 3 mm kvar mellan rännans kortsida och kakelbeklädd vägg.



Skruva fast montageplattan i golvskivan och ner i bjälklaget med 12st spånskivesskruv.  
Anslut och fixera till avloppsrör.  
Kontrollera att det blir rätt fall på avloppsledningen.

# MONTERA ENKELT OCH SÄKERT MED BLÜCHER

Placering: minst 20 cm från vägg eller som passagerränna

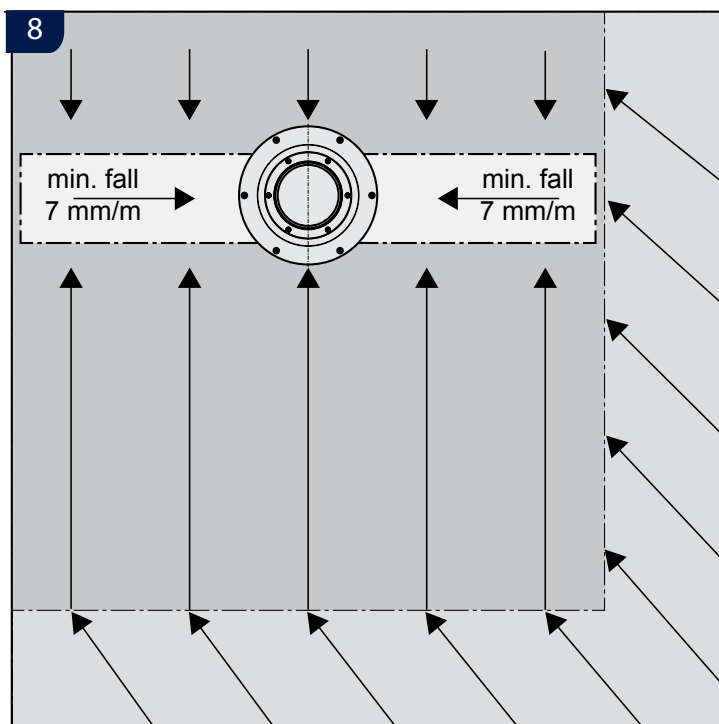


Höj och sänk överdelen till önskad höjd.  
Placera tre av de medföljande svarta distanshylsorna mellan tre hål i golvbrunnens överdels fläns och montageplatta. Skruva fast överdelen med de medföljande skruvarna ner i montageplattans nedsänkningar. Använd distanshylsor så att önskat avstånd mellan golvskiva och golvbrunnens överdel blir minst 12 mm.



Prima golvskivan enligt anvisning.  
Använd spackellist runt golvbrunnen.

Se tätskiktsleverantörens anvisning!



Placering som passagerränna eller minst 20 cm från vägg. Fallbyggnad utförs enligt branschregler.

Golvfall i rännans längsled bör inte överstiga 1.150 eller 7 mm/m.



Flytspackla golvet med fall mot golvbrunnen.  
Kontrollera att det fylls och undergjuts ordentligt med spackel mellan golvbrunnens fläns och montageplatta.

Se tätskiktsleverantörens anvisning!

# MONTERA ENKELT OCH SÄKERT MED BLÜCHER

Placering: minst 20 cm från vägg eller som passageränna



## Montage i BETONGBJÄKLÄG

Montera golvbrunnen. Använd justerben som tillsammans med ingjutningskramla gör det enklare att montera golvbrunnen på rätt placering i höjdlid samt i förhållande till väggar.

Överdelen kan justeras i höjd- och sidled. Justera upp överdelens höjd till den färdiga golvhöjden. Anslut och fixera till avloppsrör.

Kontrollera att det blir rätt fall på avloppsledningen.

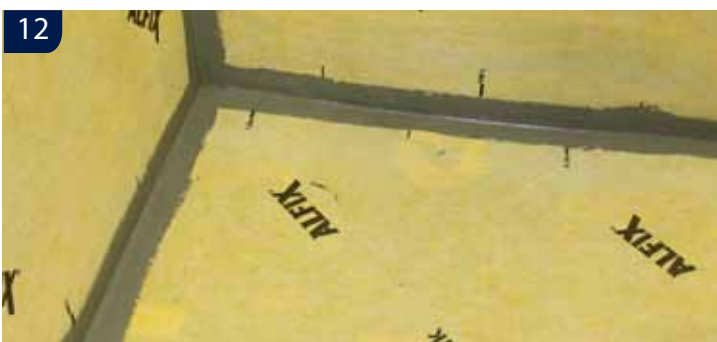


Gjut upp golvet.

BLÜCHER rekommenderar att gjutningen görs upp till den svarta kanten på golvbrunnens underdel.

På detta sättet kan man finjustera överdelen vid flytspacklingen.

Flytspackla golvet med fall mot golvbrunnen. Kontrollera att det fylls och undergjuts ordentligt med spackel runt golvbrunnens fläns.



## Anslutning av TÄTSKIKT

Montera tätskikt enligt anvisning.

Monteras golvbrunnen 200 mm från vägg får alla branschgodkända tätskikt användas.

Placeras golvbrunnen väggnära se systemgodkända tätskiktssystem på följande hemsidor:

[www.bkr.se](http://www.bkr.se) [www.gvk.se](http://www.gvk.se) [www.sakervatten.se](http://www.sakervatten.se)

Följ tätskiktsleverantörens anvisning!



Vid håltagning av tätskikt används BLÜCHER brunnskniv som skärmall RSK 712 20 23.



Markera och skär ut ett Ø94 mm hål centrerat över golvbrunnen. Ta bort den skurna cirkeln.

Gör 6st Ø5mm hål ca 10mm från kanten av Ø94mm hålet där skruvtornen är i överdelen. Håltång kan användas till Ø5 mm hålen. Skär sedan slitsar från Ø5 mm hålens centrum till Ø94mm hålet.

Använd BLÜCHER Skärmall RSK 712 20 23, finns som tillbehör.



# MONTERA ENKELT OCH SÄKERT MED BLÜCHER

Placering: minst 20 cm från vägg eller som passageränna



Om plastmatta använts som tätskikt ska den värmas och flikarna läggas runt de 6 st skruvorna.

Använd BLÜCHER Skärmall RSK 712 20 23, finns som tillbehör.

Följ tätskiktsleverantörens anvisning!



Lägg klämringen på plats och fäst de 6 st medföljande skruvarna med ca 3 varv först.

Skruva fast klämringen korsvis och växelvis tills klämringen sitter ordentligt fast.

Montera inte skruvarna med skruvdragare!



Rännan monteras i fästmassa. Hela rännans undersida ska ha full täckning av fästmassa.

Montera ner rännan i klämringen.

Justera rännan i rätt höjd och vinkel så det passar med golvplattor och golvfall.

OBS! För att underlätta plattsättning kan man med fördel lägga på extra lager med spackel precis utanför klinkerramens utloppsdel.

Följ tätskiktsleverantörens anvisning!



Montera golvplattor i fall mot rännan enligt gällande branschregler.

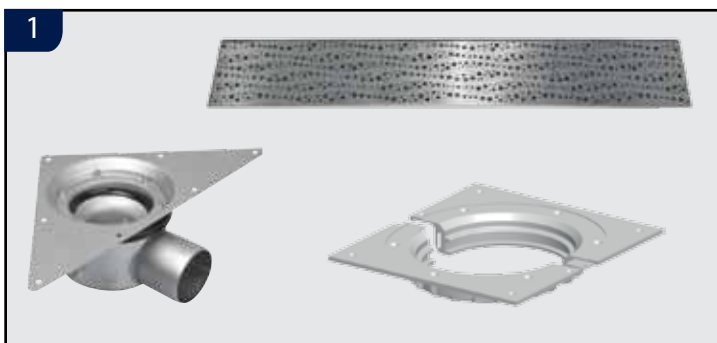


Montera vattenlås och silgaller.

Rengör noggrant och njut av resultatet!

# MONTERA ENKELT OCH SÄKERT MED BLÜCHER

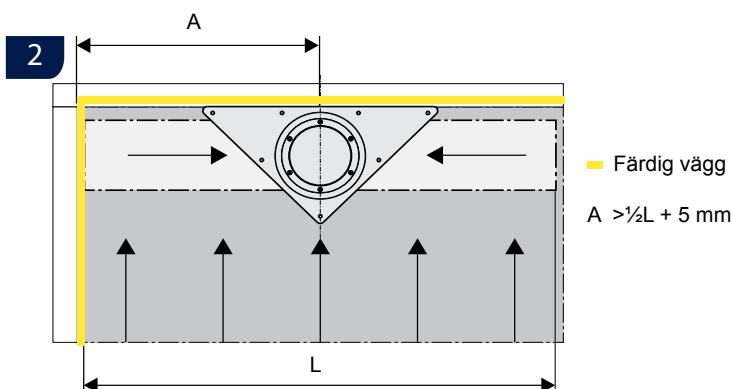
Placering: Väggnära, mindre än 20 cm från vägg



Ingående komponenter:

Montageset med designränna innehållande ränna, galler och klämring. Köp till golvbrunn och montageplatta. Exempel: längd 900mm består av

- golvbrunn t.ex. Drain MULTI RSK 711 98 34
- montageset MULTI Stockholm RSK 712 32 28 och
- montageplatta RSK 712 20 42 (vid träbjälklag)
- justerben Art nr 670.000.05 (vid betongbjälklag)



Mät utplacering av golvbrunn noggrant. Ta hänsyn till väggkonstruktion och väggbeklädnad!

OBS! Tänk på att längdmåttet A inte får vara mindre än halva klinkerramens längd med 3 mm tillägg.

Exempel: Vid klinkerram L=900 mm ska A måttet vara minst 453 mm till kakelbeklädd vägg.



## Montage i TRÄBJÄLKLAG

Träbjälklaget bygg upp enligt gällande föreskrifter (branschregler) med erforderliga kottlingar och regler. Borra ett hål Ø200 mm i golvskivan.



Montera montageplattan runt den svarta ringen på golvbrunnens underdel genom att föra båda halvorna tillsammans. Kapa till montageplattan så att golvbrunnen kan monteras utmed vägg.

Sätt ihop golvbrunn och montageplatta, montera ner i hålet. Golvbrunnen justeras i sidled så att det blir minst 3 mm kvar mellan rännans kortsida och kakelbeklädd vägg.



Skruva fast montageplattan i spångolvet och ner i bjälklaget med 8 st spånskiveskruv. Anslut och fixera till avloppsrör. Kontrollera att det blir rätt fall på avloppsledningen.

# MONTERA ENKELT OCH SÄKERT MED BLÜCHER

Placering: Väggnära, mindre än 20 cm från vägg

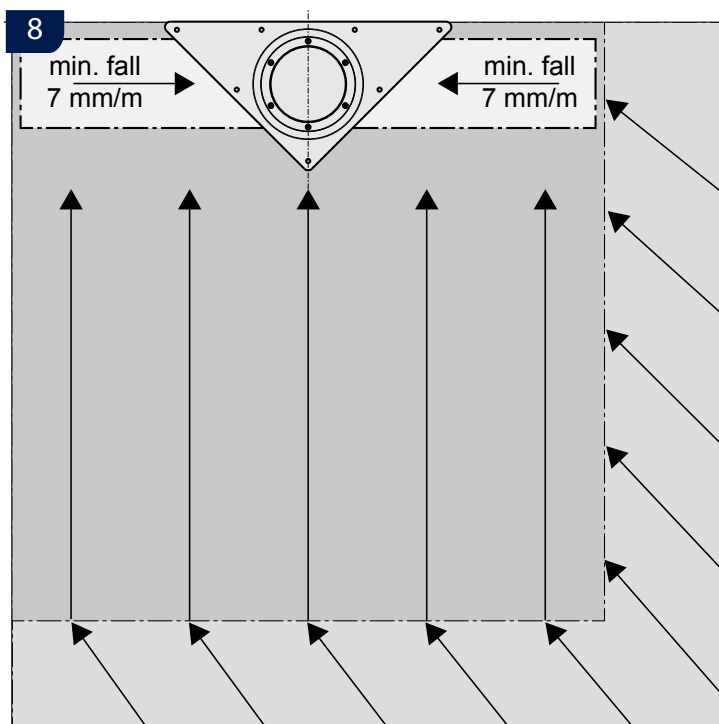


Höj och sänk överdelen till önskad höjd.  
Placera tre av de medföljande svarta distanshylsorna mellan tre hål i golvbrunnens överdels fläns och montageplatta. Skruva fast överdelen med de medföljande skruvarna ner i montageplattan.  
Använd distanshylsor så att önskat avstånd mellan golvskena och golvbrunnens överdel blir minst 12 mm.



Prima golvskenan enligt anvisning.  
Använd spackellist runt golvbrunnen.

Se tätskiktsleverantörens anvisning!



Väggnära placering, dvs närmare vägg än 20 cm.  
Fallbyggnad utförs enligt branschregler.

Golfall i rännans längsled bör inte överstiga 1.150 eller 7 mm/m.



Flytspackla golvet med fall mot golvbrunnen.  
Kontrollera att det fylls och undergjuts ordentligt med spackel mellan golvbrunnens fläns och montageplatta.

Följ tätskiktsleverantörens anvisning!

# MONTERA ENKELT OCH SÄKERT MED BLÜCHER

Placering: Väggnära, mindre än 20 cm från vägg



## Montage i BETONGBJÄLKLÄG

Montera golvbrunnen. Använd vinkelbeslag eller justerben som tillsammans med ingjutningskramla gör det enklare att montera golvbrunnen på rätt placering i höjdlid samt i förhållande till väggar.

Överdelen kan justeras i höjd- och sidled. Justera upp överdelens höjd till den färdiga golvhöjden. Anslut och fixera till avloppsror.

Kontrollera att det blir rätt fall på avloppsledningen.

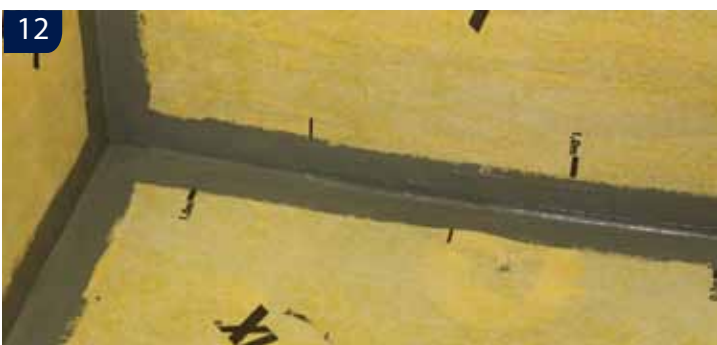


Gjut upp golvet.

BLÜCHER rekommenderar att gjutningen görs upp till den svarta kanten på golvbrunnens underdel.

På detta sättet kan man finjustera överdelen vid flytspacklingen.

Flytspackla golvet med fall mot golvbrunnen. Kontrollera att det fylls och undergjuts ordentligt med spackel runt golvbrunnens fläns.



Montera tätskikt enligt gällande branchregler.

Monteras golvbrunnen 200mm från vägg och klinkerramens kortsidor intill vägg får alla branschgodkända tätskikt användas.

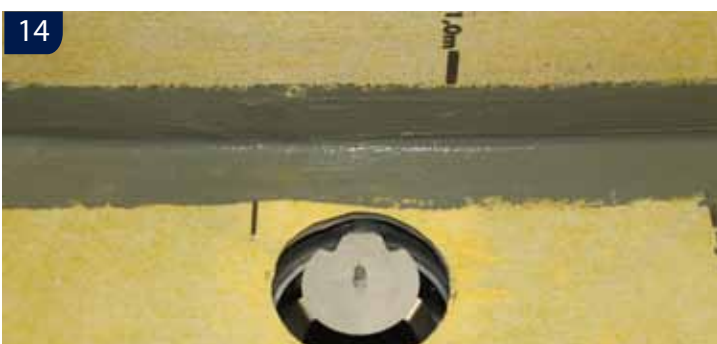
Placeras golvbrunnen väggnära se systemgodkända tätskiktssystem på följande hemsidor:

[www.bkr.se](http://www.bkr.se) [www.gvk.se](http://www.gvk.se) [www.sakervatten.se](http://www.sakervatten.se)

Följ tätskiktsleverantörens anvisning!



Vid håltagning av tätskikt används BLÜCHER brunnskniv som skärmall RSK 712 20 23.



Markera och skär ut ett  $\varnothing 94$  mm hål centrerat över brunnen. Ta bort den skurna cirkeln.

Gör 6st  $\varnothing 5$  mm hål 10mm från kanten av  $\varnothing 94$  mm hålet där skruvtornen är i överdelen. Håltång kan användas till  $\varnothing 5$  mm hålen. Skär sedan slitsar från  $\varnothing 5$  mm hålens centrum till  $\varnothing 94$  mm hålet.

Skärmall finns som tillbehör RSK 712 20 23

Följ tätskiktsleverantörens anvisning!



# MONTERA ENKELT OCH SÄKERT MED BLÜCHER

Placering: Väggnära, mindre än 20 cm från vägg



Om plastmatta används som tätskikt ska den värmas och flikarna läggas runt de 6 st skruvtornen. Använd BLÜCHER Skärmall RSK 712 20 23, finns som tillbehör.

Följ tätskiktsleverantörens anvisning!



Lägg klämringen på plats och fäst de 6 st medföljande skruvarna med ca 3 varv först. Skruva fast klämringen korsvis och växelvis tills klämringen sitter ordentligt fast. Montera inte skruvarna med skruvdragare!

Följ tätskiktsleverantörens anvisning!



Rännan monteras i fästmassa. Hela rännans undersida ska ha full täckning av fästmassa. Montera rännan i klämringen. Justera rännan i rätt höjd och vinkel så det passar med golvplattor och golvfäll.

Följ tätskiktsleverantörens anvisning!



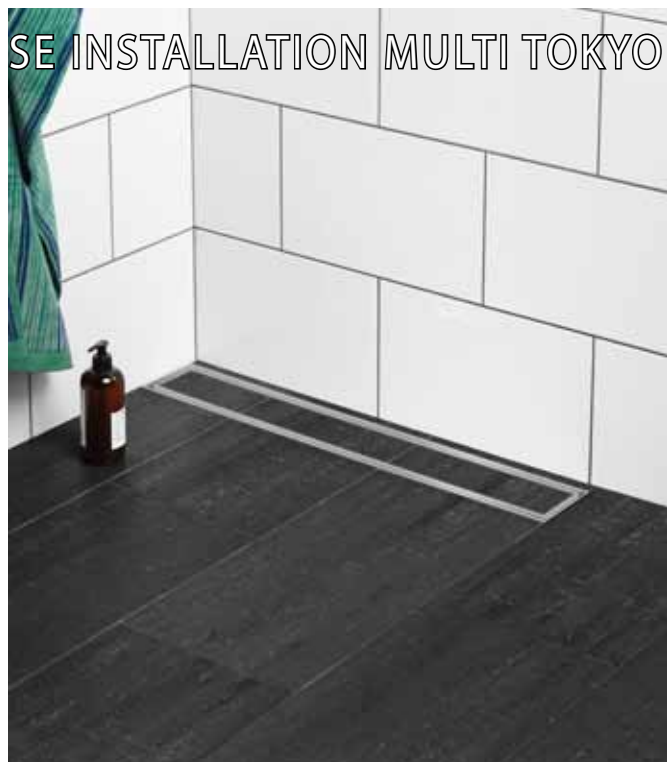
Montera golvplattor i fall mot rännan enligt gällande branschregler.



Montera vattenlås och silgaller. Rengör noggrant och njut av resultatet!



Montagealternativ:  
Väggnära med design MULTI Stockholm.



Montagealternativ:  
Väggnära med design MULTI Tokyo.



Montagealternativ:  
Placering 20 cm med design MULTI Stockholm.



Montagealternativ:  
Placering 20 cm från vägg med design MULTI Tokyo.



KEEPING UP THE FLOW