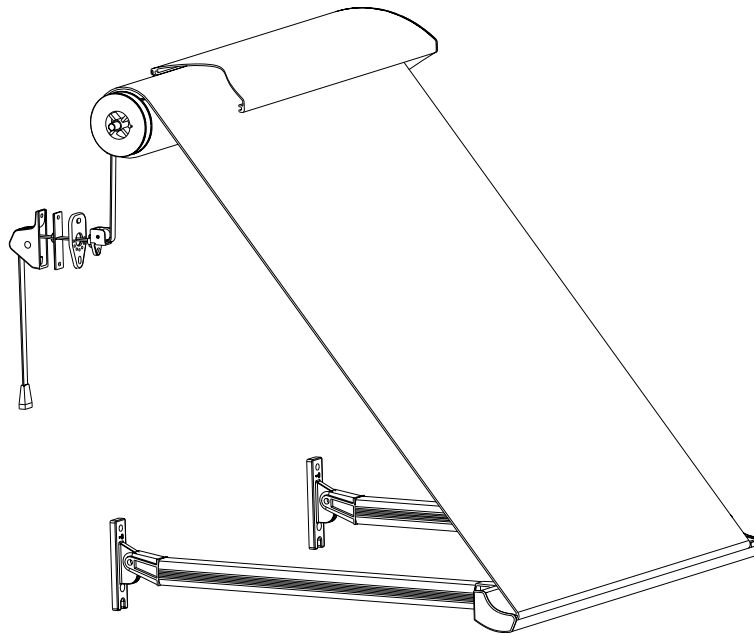


Monteringsanvisning

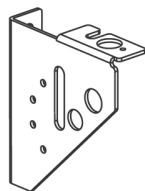


1 Uppsättning av markiskassett

Markiskassetten sätts upp med väggfäste eller nischkonsol.

Nischkonsolen används när väggfästet inte passar, t ex när fönsterkarmens bredd är för liten eller det är olämpligt att borra i väggen ovanför fönsternischen. Konsoler finns i olika längder, från 45-185 mm.

Manövreringen placeras på olika sätt- inomhus eller utomhus respektive vänster och höger sida.



Nischkonsol



Väggfäste

Standard

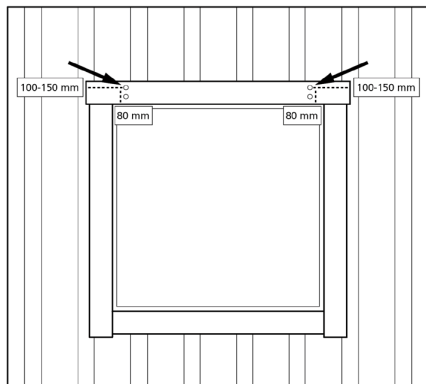
2 Montering väggfäste

a Borra hål för och fäst väggfästet på fönsterfodret, 100-150 mm in från markiskassetts gavlar och borra översta hålet 80 mm ovanför fönsternischen.

Skruva fast fästena.

Haka fast markiskassetten, sidjustera vid behov.

Trä i T-spårskruven i spåret och dra åt flänsmuttern på väggfästet.



Ø 4 mm

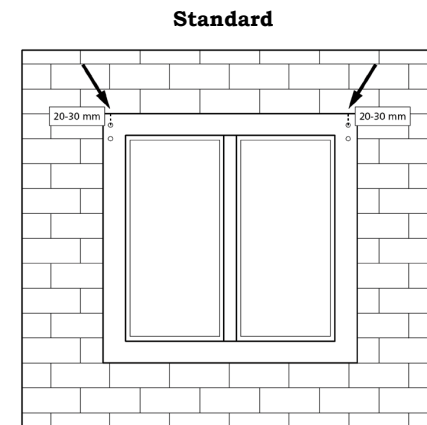
b Borra hål för nischkonsolernas skruvar så att översta hålet kommer ca 20-30 mm från fönsterramens övre kant.

Sätt skruvarna i hålet och drag dem så de sticker ut ca 5 mm.

Haka på konsolerna och drag fast skruvarna.

Lägg markiskassetten på konsolerna, sidjustera vid behov.

Trä i T-spårsskruven i spåret och dra åt flänsmuttern på nischkonsolen.

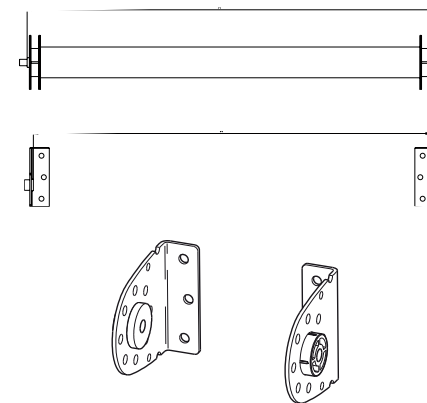


Ø 4 mm

3 Uppsättning av markisen utan kassett

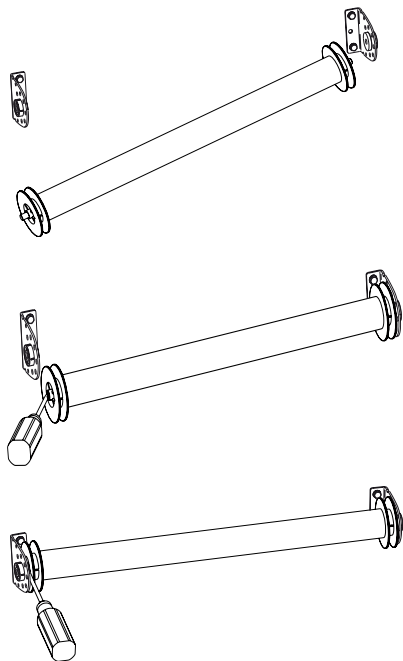
Mät dukrörets bredd inkl. bussningar.

Borra hål för och fäst monteringskonsolerna med rätt avstånd i förhållande till markisens bredd.



4 Montering av markis

Placera först rörbussningen med fast tapp i sin konsol. Tryck in den fjädrande tappen på den andra förbussningen med t.ex. en tunn skruvmejsel, och för in rörbussningen i konsolen så att tappen är mitt för sin bussning. Dra därefter ut skruvmejseln. Säkerställ att tappen fjädrat in i sin bussning.



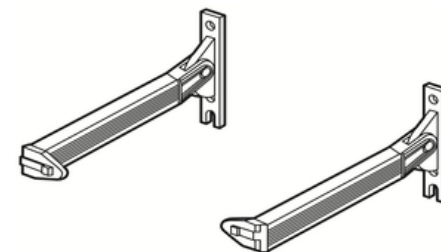
5 Montering av armar

Skruva därefter fast armarna i väggen. Dra först åt den övre skruven, fäll försiktigt upp armen något så att du kommer åt, och dra fast den nedre skruven.

Ta ett stadigt grepp om markisarmen, som är fjäderbelastad. För upp armen mot frontprofilen, haka fast och skruva fast armen i frontprofilen.

⚠ Varning: För att undvika att armen lossnar och orsakar personskada måste den hållas fast till den är säkrad i frontprofilen.

Om armen är rätt placerad skall det vara 10 mm spel mellan frontprofil och markiskassett när armen är i uppfällt läge.



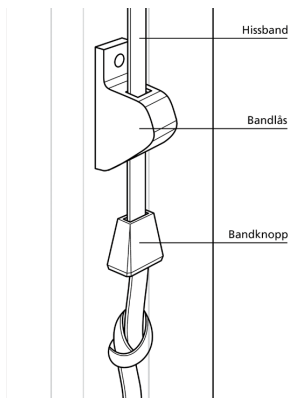
Standard

6 Dragning av hissband

- a** Dragning av hissband - utvändig montering genom brytbeslaget, som är fastsatt under markiskassetten. Drag bandet genom bandläsets övre hål.

Sätt fast bandläset på väggen rakt under hålet i markiskassetten och på lämplig höjd.

Träd på bandknoppen och lås den med en knut på bandet.

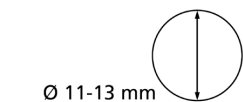


Brytbeslag Fast
Standard

Brytbeslag Vridbart

- b** Dragning av hissband - invändig montering av reglage. Borra hål \varnothing 11-13 i väggen eller fönsterbågen. Placering av hålet beror på hur du tänker dra bandet. Välj rak ingång, sned ingång eller sidoförskjutning av hissbandet, beroende på var det är lämpligast att borra genom väggen.

Borra hålet \varnothing 11-13 mm från insidan av huset.



Bandlås



Brytbeslag Vridbart



Hållare



Fästplatta



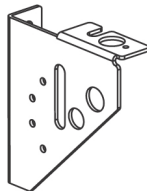
Brytbeslag Fast



Täckbricka



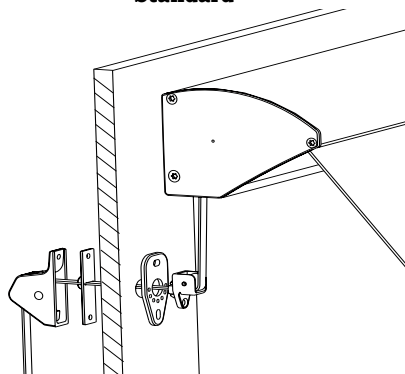
Väggfäste



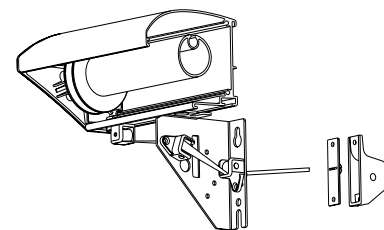
Nischkonsol

Standard Standard Standard

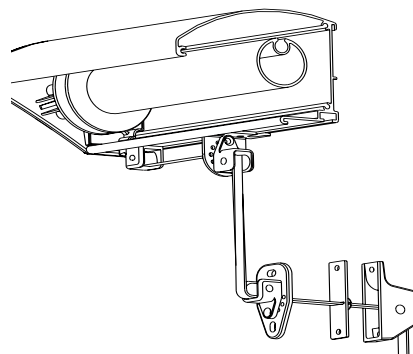
Standard



Rak eller sned ingång med väggfäste eller nischkonsol.



Sidoförskjutning med nischkonsol



Sidoförskjutning med väggfäste.
Vrid brytbeslaget så att bandet löper fritt.
Sätt på bandknopp och lås den med en knut på bandet.

7 Slutjustering

Drag markisen upp och ned några gånger och justera därvid armarna så att duken rullas upp perfekt. Kapa hissbandet när markisen är fullt utfälld/nedfälld.