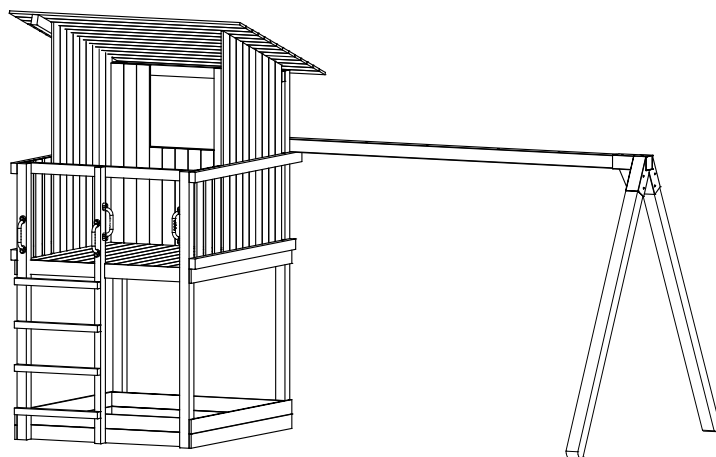
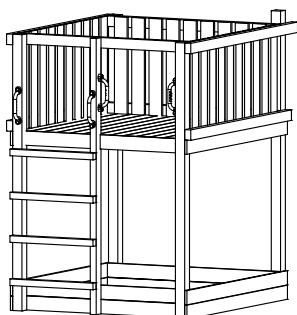


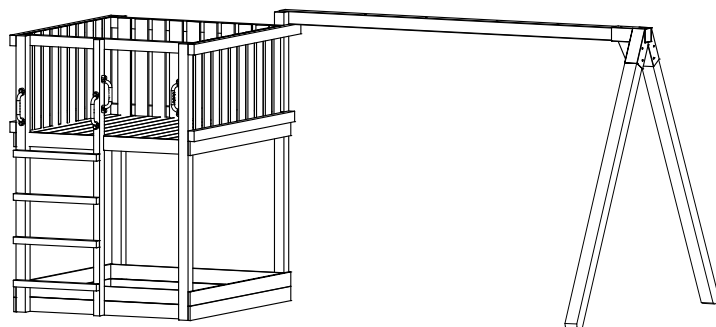
18528-1



185280-1



185281-1



185282-1

**CE** DS/EN 71-8

Advarsel. Kun til privat brug.

Warnung. Nur für den privaten Gebrauch.

Varning. För privat bruk.

Varoitus. Yksityiskäyttöön.

Max

140 kg

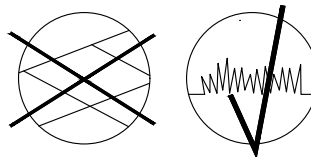
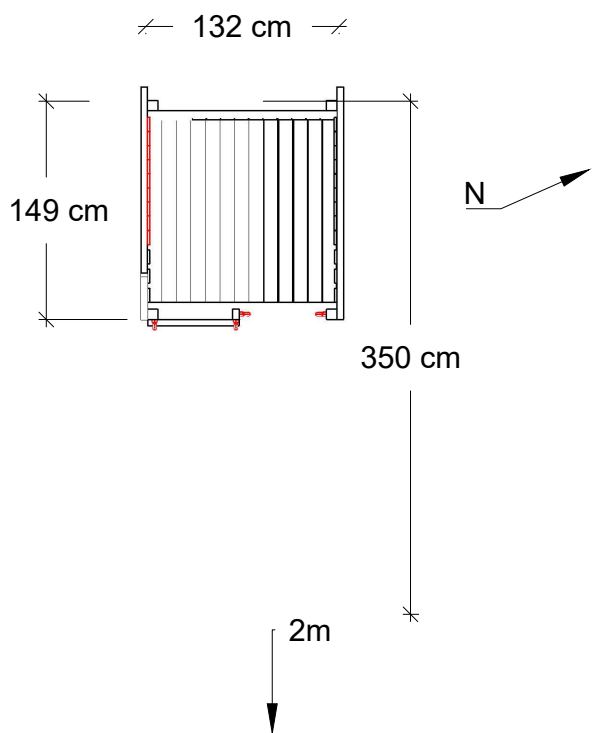
+ 3-14 år

Læs denne vejledning grundigt igennem.  
Lesen Sie diese Anleitung sorgfältig durch.  
Läs denna bruksanvisning noga.  
Tämä ohje tulee lukea huolellisesti.



www.plus.dk

18528-1 & 185281-1

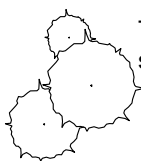


Anbefalet udbredelse af stødområde.

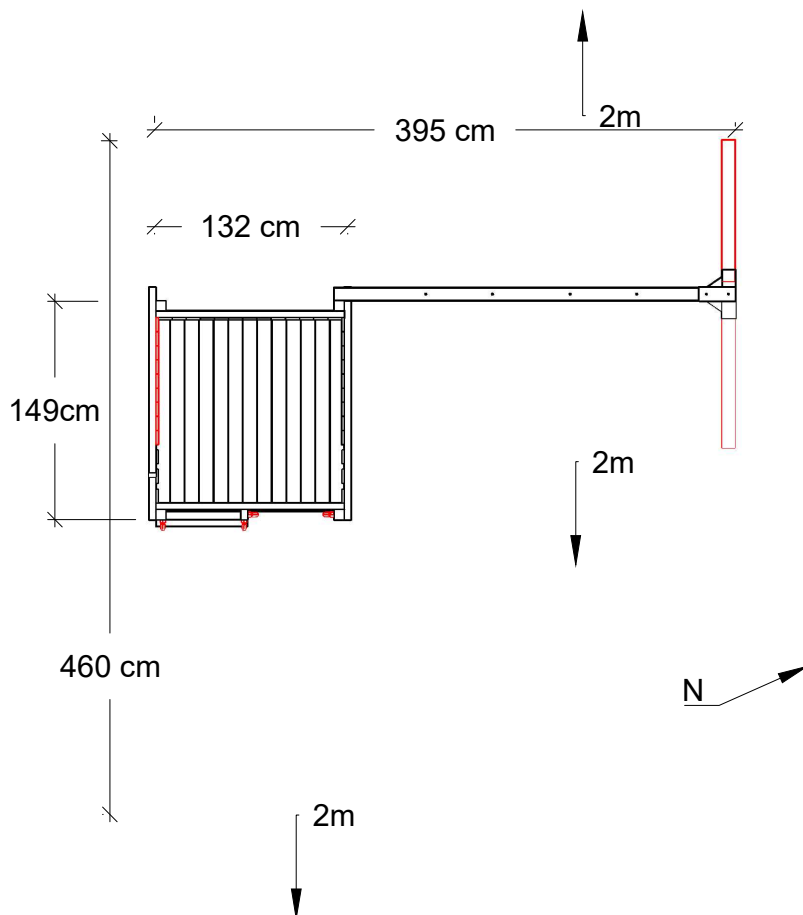
Empfohlene Erweiterung des Fallbereiches.

Rekommenderad bredd på stötområdet.

Turva-aluetta koskeva suositus



185280-1 & 185282-1



Tårn og gyngestativ skal placeres frit, så der mindst er 2 m til nærmeste høje forhindring, som f.eks. bygninger, træer, hegn og lignende man kan kravle op på.

Underlaget rundt om legetårnet skal overholde kravene til støddæmpning og må ikke anbringes på asfalt eller lignende hårdt underlag.

Græs har udmærkede støddæmpende egenskaber, hvis det vedligeholdes ordentligt er grønt og vel trimmet.

Hvis der anvendes løst underlag f.eks. grus, bør det være 40cm dybt. Se side 2 for udbredelse af stødområde.



*Det er meget vigtigt at jordankrene bliver monteret, og at den jord de drejes ned i, har en sådan struktur at jordankrene kan holde konstruktionen på plads.*

Hold øje med:

At der ikke er glasskår, ituslåede dele og legetøj der ligger og flyder i stødområdet.

Hvis underlaget ikke er jævnt og i oprindeligt niveau, udbedres dette.

Kontroller jævnligt:

- At jordankre er i jorden og holder konstruktionen på plads.
- Stramning af samlinger eller udskiftning af slidte eller defekte dele.
- Bevægelige dele skal olieres.
- Vedligeholdelse af stødabsorberende underlag.

*Lad aldrig små børn lege uden voksen opsyn.*

### Venligst bemærk:

Egenskaber og karakteristika, der er typiske for træ som:

Revnedannelse i overfladen. Kan fyldes med en egnet spartelmasse.

- Harpikslommer / harpiksudtræk
- Knasthuller er også en naturlig bestanddel i træ.
- Træ er et naturprodukt

Ovennævnte reducerer ikke træets kvalitet og berettiger derfor ikke til reklamation.

Produktet er fra fabrikken trykimprægneret, hvorved den traditionelle grønne trykimprægneringsfarve opstår. Pga. fugtindholdet i træet på produktionstidspunktet vil imprægneringen primært blive optaget i overfladen. For at forlænge holdbarheden, er det derfor hensigtsmæssigt at efterbehandle produkterne med træpleje.

Spørg din lokale farveekspert om efterbehandling.

Gem denne vejledning til senere brug.



**Platzierung:**

Der Spielturm/Schaukel-Anbausatz sollte auf einer ebenen Fläche platziert werden. Es muss ein Sicherheitsabstand von mindestens 2 Meter rund um den Schaukelständer eingehalten werden (Bäume, Haus u.a.)

Der Untergrund unter dem Spielturm/Schaukel-Anbausatz sollte die Anforderungen der Stoßabsorbierung erfüllen. Rasen erfüllt eine ausgezeichnete stoß dämpfende Eigenschaft, sofern der Rasen ordentlich gepflegt wird (grün, getrimmt und ein gutes Wurzelwerk).

Sofern ein loser Untergrund angewendet wird, wie z. Bsp. Kies, muss dieser mindestens 40 cm tief sein. Des Weiteren gibt es Produkte wie Rindenmulch oder Gummimatten.

Der Spielturm/Schaukel-Anbausatz darf niemals auf Materialien wie Beton oder Asphalt platziert werden.

Die Konstruktion darf nicht verändert werden.



Es ist äußerst wichtig, dass die Erdanker montiert werden. Dabei muss das Erdreich, in das sie geschraubt werden, so beschaffen sein, dass die Konstruktion am vorgesehenen Platz bleibt.

**Instandhaltung:**

Es ist wichtig, dass eine regelmäßige routinemäßige visuelle Inspektion des Spielturm/Schaukel-Anbausatz durchgeführt wird. In der Sicherheitszone liegende Gegenstände sollten entfernt werden. Sofern der Untergrund nicht mehr eben ist, muss dieses ausgebessert werden.

In regelmäßigen Abständen ist die Stabilität des Spielturm/Schaukel-Anbausatz zu kontrollieren, der Verschleiß der beweglichen Teile und die Festigkeit der Verbindungen nachzuprüfen. Das Zubehör ist auf Korrosion und das Holz auf Fäulnis zu prüfen. Die beweglichen Teile sind einzuschmieren und die verschlissenen bzw. defekten Teile sind gegen Teile, die den Anforderungen der Anleitung entsprechen, auszutauschen. Die Schrauben sind nachzuspinnen.

**Achtung:**

Kleidung mit Kapuzen sollte ohne Schnur sein, da sich diese verfangen können. Auch sollte der Gebrauch von Schals oder ähnlichen vermieden werden.

*Kleinkinder niemals ohne Aufsicht von Erwachsenen spielen lassen.*

Für Instandhaltung siehe [www.plus.dk](http://www.plus.dk) - Instandhaltung und Pflege.

**Bitte beachten:**

Folgende Eigenschaften und Charakteristika sind typisch für Holz als Naturmaterial und geben keinen Anlass zur Reklamation:

- Rissbildung in der Oberfläche
- Harztaschen/Harzaustretungen
- Astlöcher sind ebenfalls ein natürlicher Bestandteil im Holz. Kleine Astlöcher können mit einer geeigneten Spachtelmasse ausgefüllt werden.

Weitere Informationen und Pflegehinweise finden Sie unter [www.plus.dk](http://www.plus.dk)



**Placering:**

Lekborgen/gunga placeras på en plan yta med ett fritt utrymme på minst 2 m kring ställningen (träd, hus m.m.).

Underlaget under gungställningen bör följa kraven på stötdämpning. Gräs har utmärkta stötdämpande egenskaper om det sköts ordentligt. (Grönt, trimmat och djupt rotat.)

Vid användning på löst underlag, t.ex. grus, bör detta vara 40 cm djupt.

Dessutom finns det produkter som barkflis och gummimattor. Placera aldrig gungställningen på material som plattor och asfalt.

Konstruktionen får inte ändras.



Det är mycket viktigt att jordankarna monteras och att jorden de förankras i har en sådan struktur att jordankarna kan hålla konstruktionen på plats.

**Skötsel:**

Det är viktigt att kontrollera att gungställningen är i ordning.

Regelbunden visuell inspektion:

Att det inte finns glassplitter, sönderslagna delar och leksaker som ligger och skräpar i stötområdet. Om underlaget inte är jämnt och i ursprunglig nivå åtgärdas detta.

Kontrollera gungställningen regelbundet.

- Åtstramning av fogar eller byte av slitna eller defekta delar.
- Rörliga delar ska smörjas.
- Underhåll av stötdämpande underlag.

**Varning:**

Plagg med huva bör vara utan snöre eftersom barn kan kvävas om detta snöre fastnar.

Även halsdukar och liknande bör undvikas.

För efterbehandling, se [www.plus.dk](http://www.plus.dk) - Behandling och underhåll

**Observera:**

Egenskaper och kännetecken som är typiska för ett naturmaterial som trä kan inte anges som reklamationorsak

- Sprickbildning i ytan
- Kåda
- Kvisthål är också en naturlig beståndsdel i trä. Små kvisthål kan fyllas igen med lämpligt spackel.
- Ovan nämnda faktorer påverkar inte träets kvalitet och berättigar därför inte till reklamation.

Spara denna vägledning för senare användning.

Se [www.plus.dk](http://www.plus.dk) för mer information och råd om skötsel av material



**Sijoittaminen:**

Pihakeinu sijoitetaan tasaiselle alustalle, ja sen ympärillä on oltava vähintään 2 m turvaalue (tyhjä tila puihin, taloihin ym. nähden).

Keinun alustan on täytettävä iskunvaimennusvaatimukset. Nurmikossa on hyvät iskua vaimentavat ominaisuudet, jos sitä hoidetaan hyvin (vihreä, hoidettu nurmikko, jossa on hyvä juuristo).

Jos alustana käytetään irtonaista materiaalia esim. soraa, kerroksen pitää olla 40 cm syvä. Alustana voidaan myös käyttää haketta tai kumimattoa. Keinua ei saa sijoittaa kiinteälle materiaalille kuten laatat tai asfaltti. Rakennetta ei ole lupa muuttaa.



On tärkeää, että asennetaan maa-ankkurit ja että maaperä, johon ne kierretään, on rakenteeltaan sellaista, että maa-ankkurit pystyvät pitämään rakennelman paikallaan.

**Kunnossapito:**

On tärkeää pitää silmällä, onko keinu kunnossa.

Rutiinimainen, silmämääräinen tarkastus:

Varmista, ettei turva-alueella ole lasinsiruja, irronneita osia tai leikkikaluja.

Ellei alusta ole tasainen ja alkuperäisellä tasolla, se korjataan.

Keinu pitää tarkastaa säännöllisesti.

- Liitoskohdat kiristetään tai kuluneet ja rikkoutuneet osat vaihdetaan uusiin
- Liikkuvat osat voidellaan
- Iskua vaimentavan alustan kunnossapito

**Varoitus:**

Hupullisissa vaatteissa ei pidä olla nuoraa, joka juuttuessa kiinni voi tukehduuttaa lapsen. Samoin on vältettävä käyttämästä kaulahuiveja ym.

*Älä koskaan anna lapsen leikkiä ilman aikuisen valvontaa.*

Ennen jälkikäsitteilyä ks. [www.plus.dk](http://www.plus.dk) - Käsitteily ja kunnossapito

**Ottakaa huomioon:**

että luonnontuotteiden kuten puun tyypillisiä luonteenomaisuuksia, ei voida pitää reklamaatiosyinä.

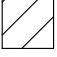

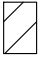





- Pintahalkeamat
- Pihkakolot/juokseva pintapihka
- Oksankolot ovat myös puun olennainen osa. Pienet oksankolot voidaan tasoittaa sopivalla puukitillä.

Yllämainitut toimet eivät huononna puun laatua, eikä niistä voida tehdä valitusta.

Tallenna tämä käyttöohje myöhempää tarvetta varten.

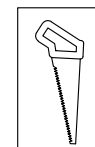
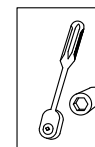
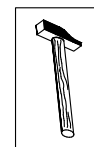
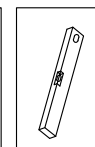
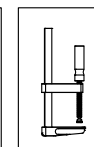
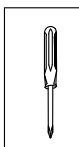
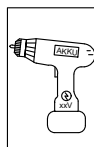
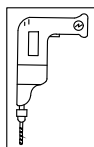
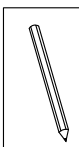
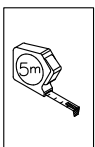
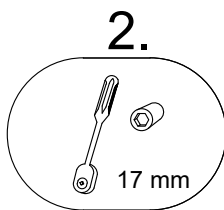
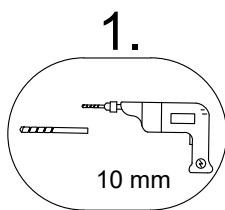
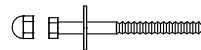
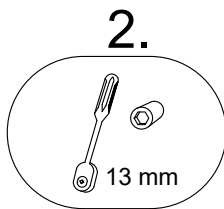
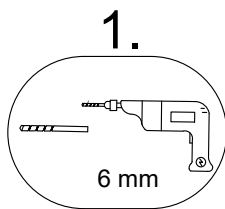
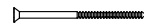
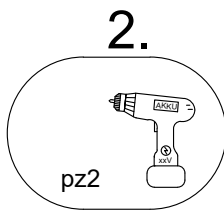
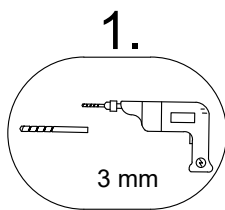
Lisätietoja keinusta ja materiaalien kunnossapidosta löytyy sivustolta [www.plus.dk](http://www.plus.dk)



Tolerance mm +1 -2	18528-1&185280-1			Tolerance mm +1 -2	185281-1&185282-1		
	pos.		CM		pos.		CM
7x7 cm 	1-1	2	240	7x7 cm 	1-1	-	
	1-2	2	185		1-2	3	185
	1-3	-	194		1-3	1	194
4.5x7 cm 	2-1	1	158	4.5x7 cm 	2-1	1	158
	2-2	3	148,8		2-2	3	148,8
	2-3	7	128,5		2-3	6	128,5
	2-4	2	134		2-4	-	
	2-5	1	185		2-5	1	185
4.4x4.4 cm 	3	4	62	4.4x4.4 cm 	3	4	62
1.6x9.5 cm 	4-1	7	148,8	1.6x9.5 cm 	4-1	7	148,8
	4-2	4	128,5		4-2	4	128,5
	4-3	8	120		4-3	-	
	4-4	11	65		4-4	29	65
	4-5	14	172		4-5	-	
	4-6	6	155		4-6	-	
	4-7	6	145		4-7	-	
	4-8	19	134,5		4-8	13	134,5
	4-9	1	51		4-9	1	51
	4.10	1	59		4.10	1	59

20	M8 M8x100 Ø24	
1*	M10x170	
32	5,0x80	
390	4,0x50	
4		
4		

\* 185280-1 & 185282-1





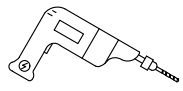
# 18528-1 & 185280-1

9

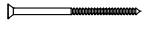


Ø3

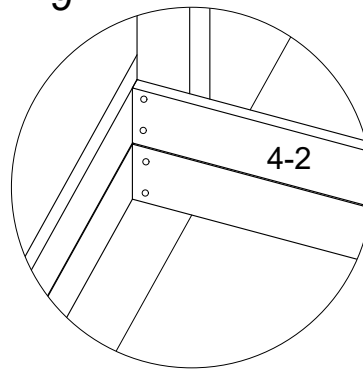
16stk - 4,0x50



Ø3

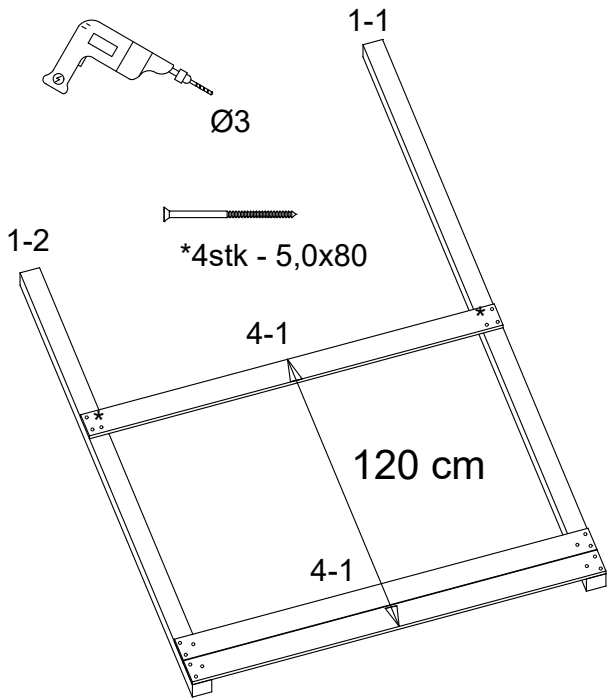


\*4stk - 5,0x80



4-2

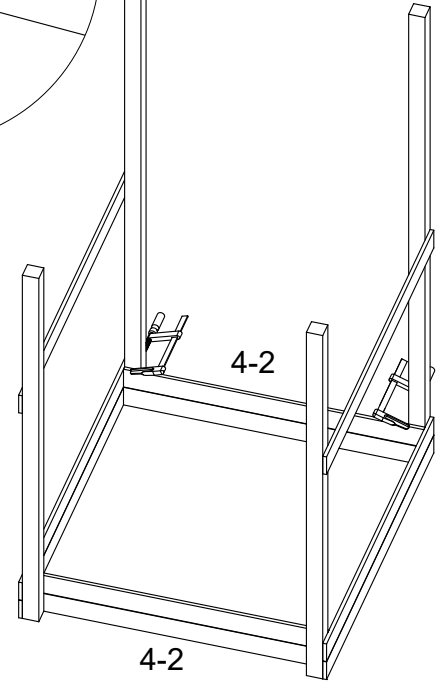
90°



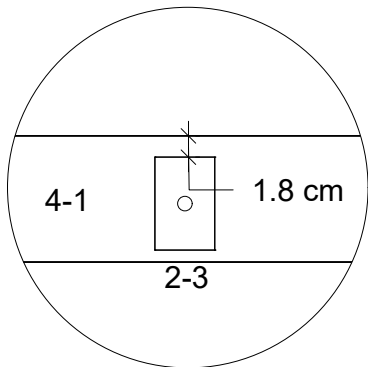
120 cm



36stk - 4,0x50



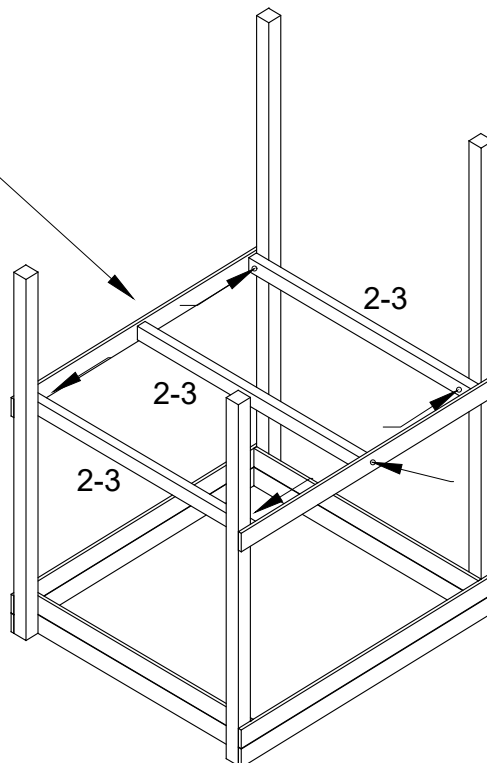
4-2



4-1

1.8 cm

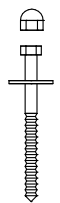
2-3



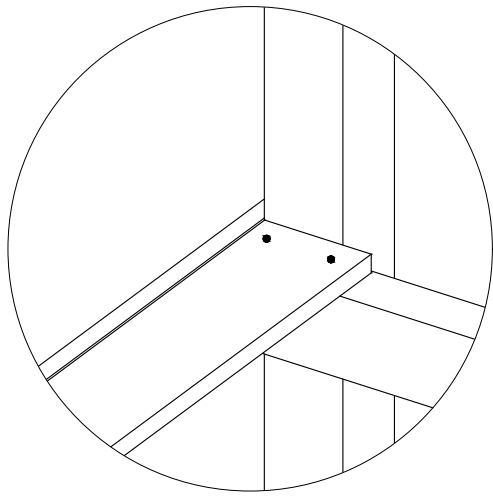
2-3

2-3

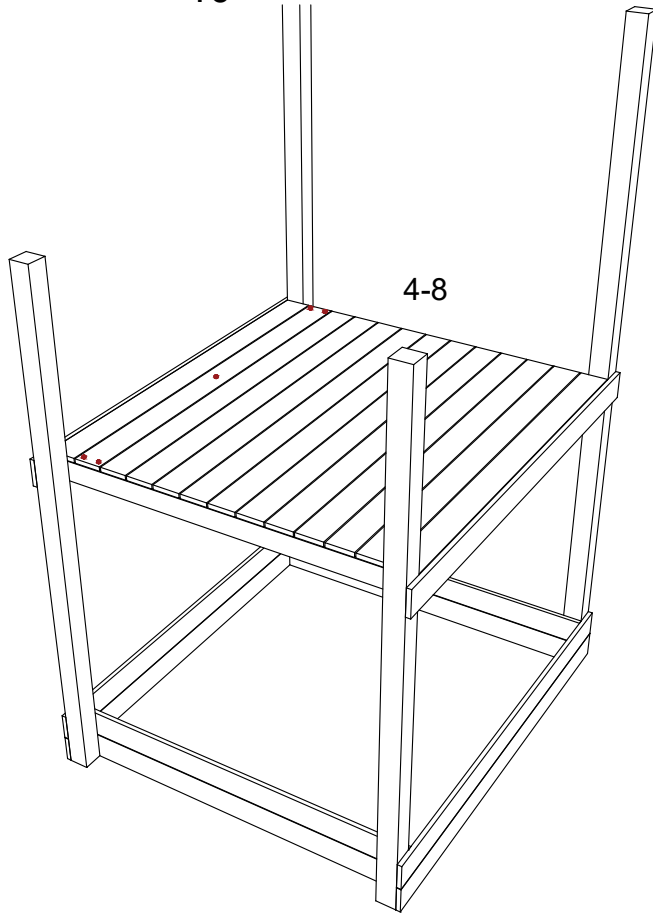
2-3



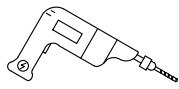
6stk - 8x100



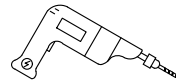
10



65 stk - 4,0x50



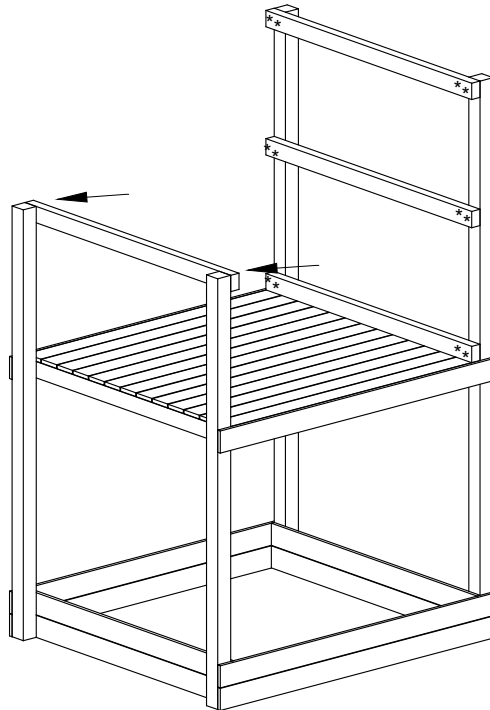
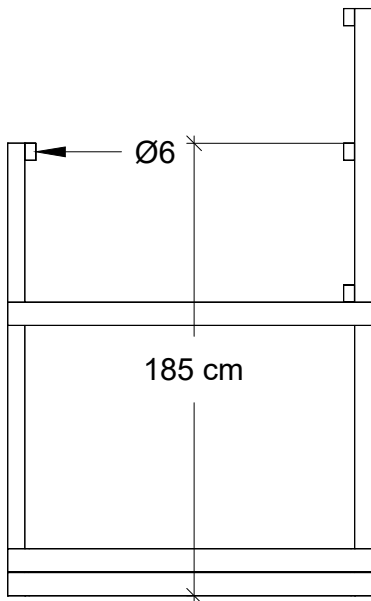
Ø3



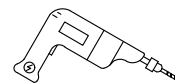
Ø3



\*12stk - 5,0x80

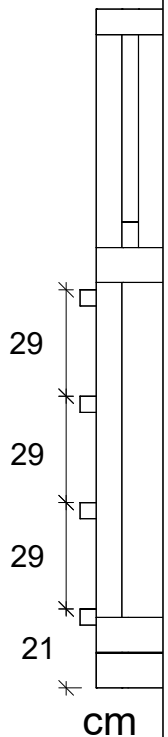
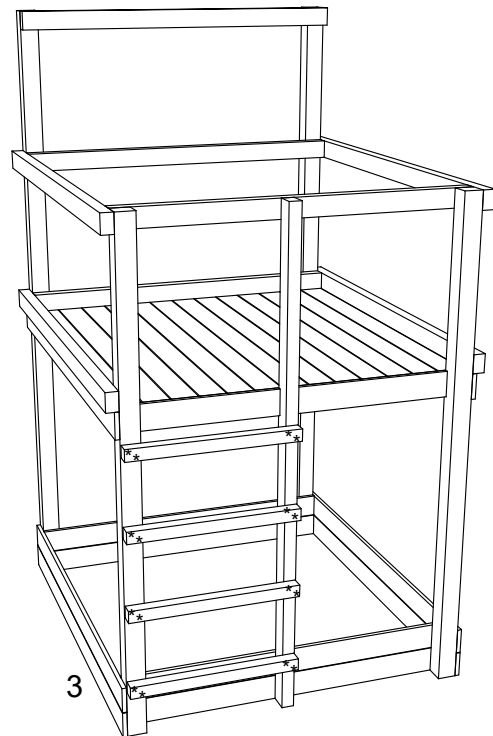
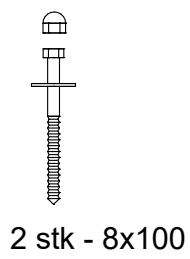
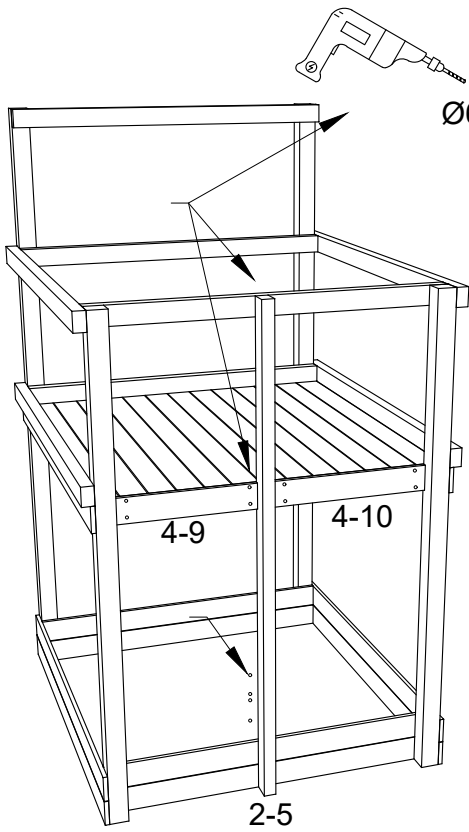
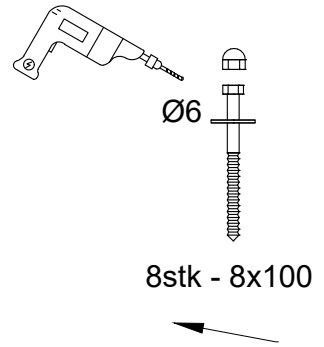
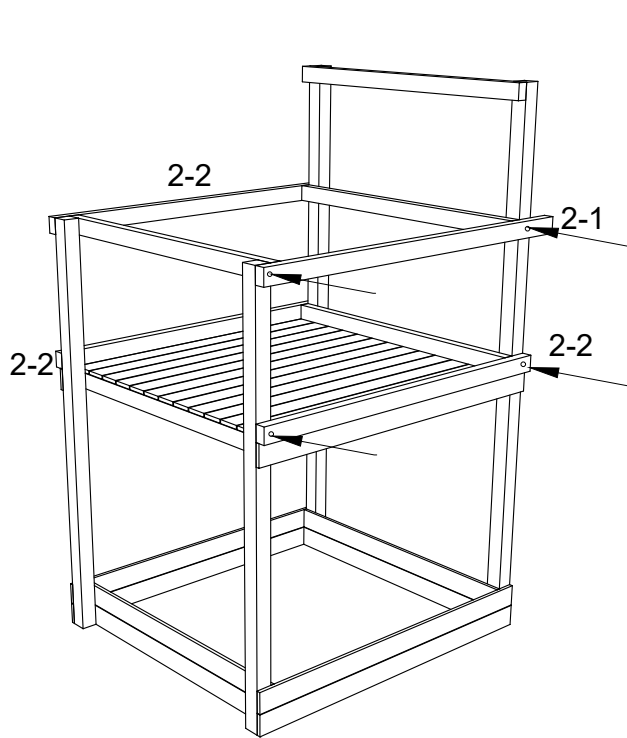


2stk - 8x100

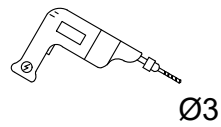


Ø6

11

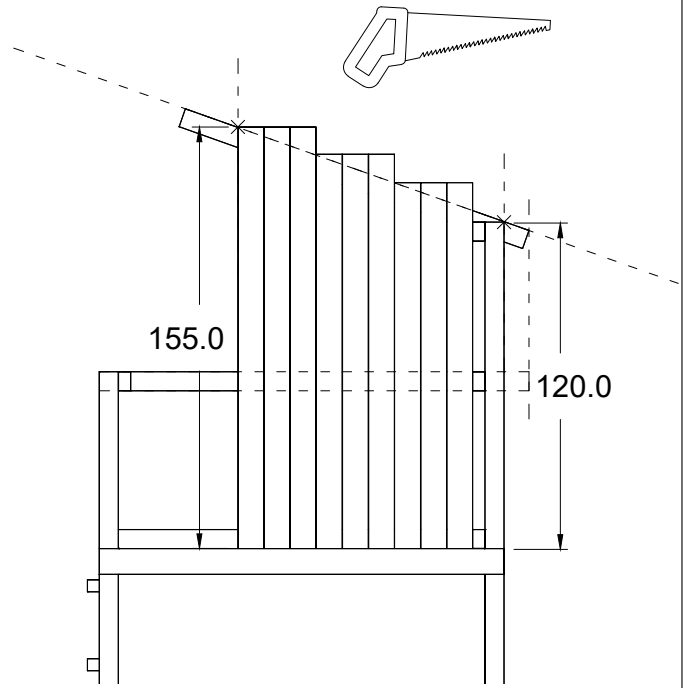
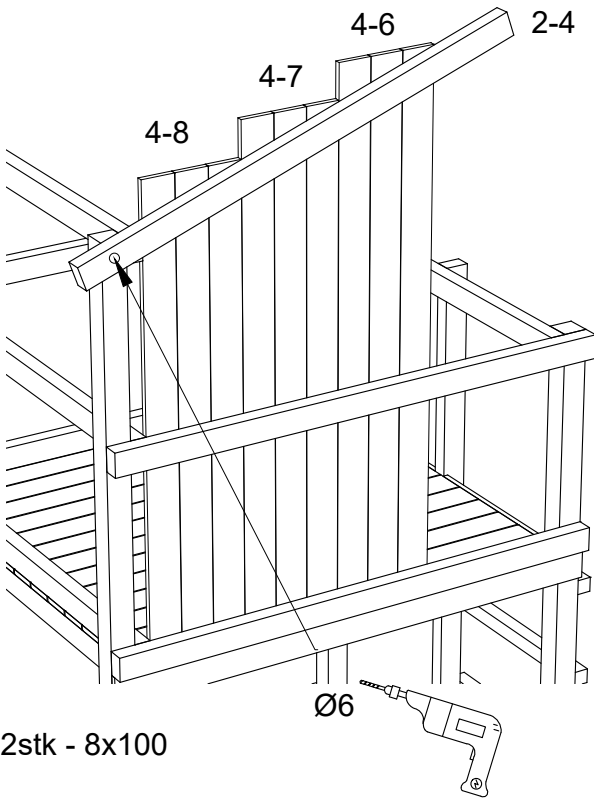


12stk - 4,0x50



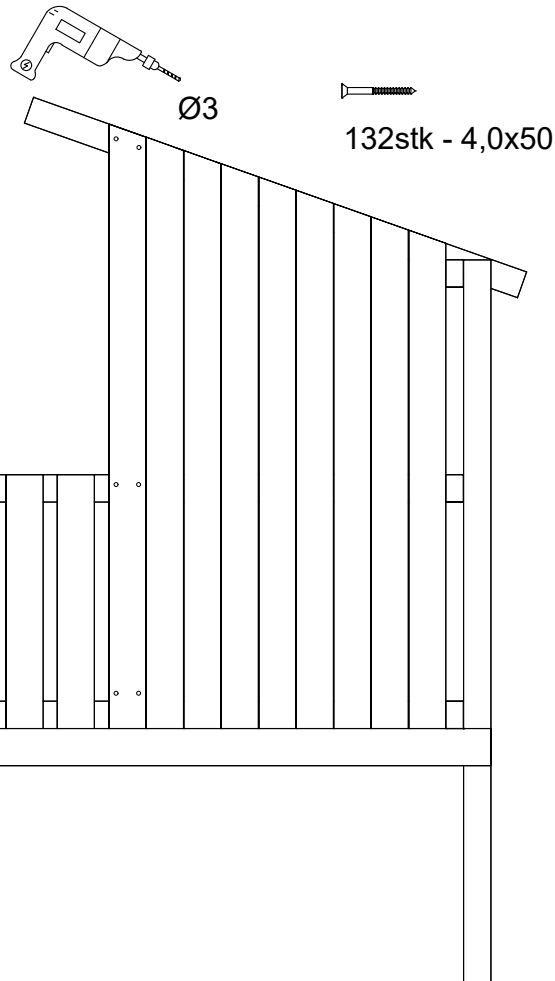
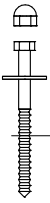
\*16stk - 5,0x80

12



2stk - 8x100

Ø6



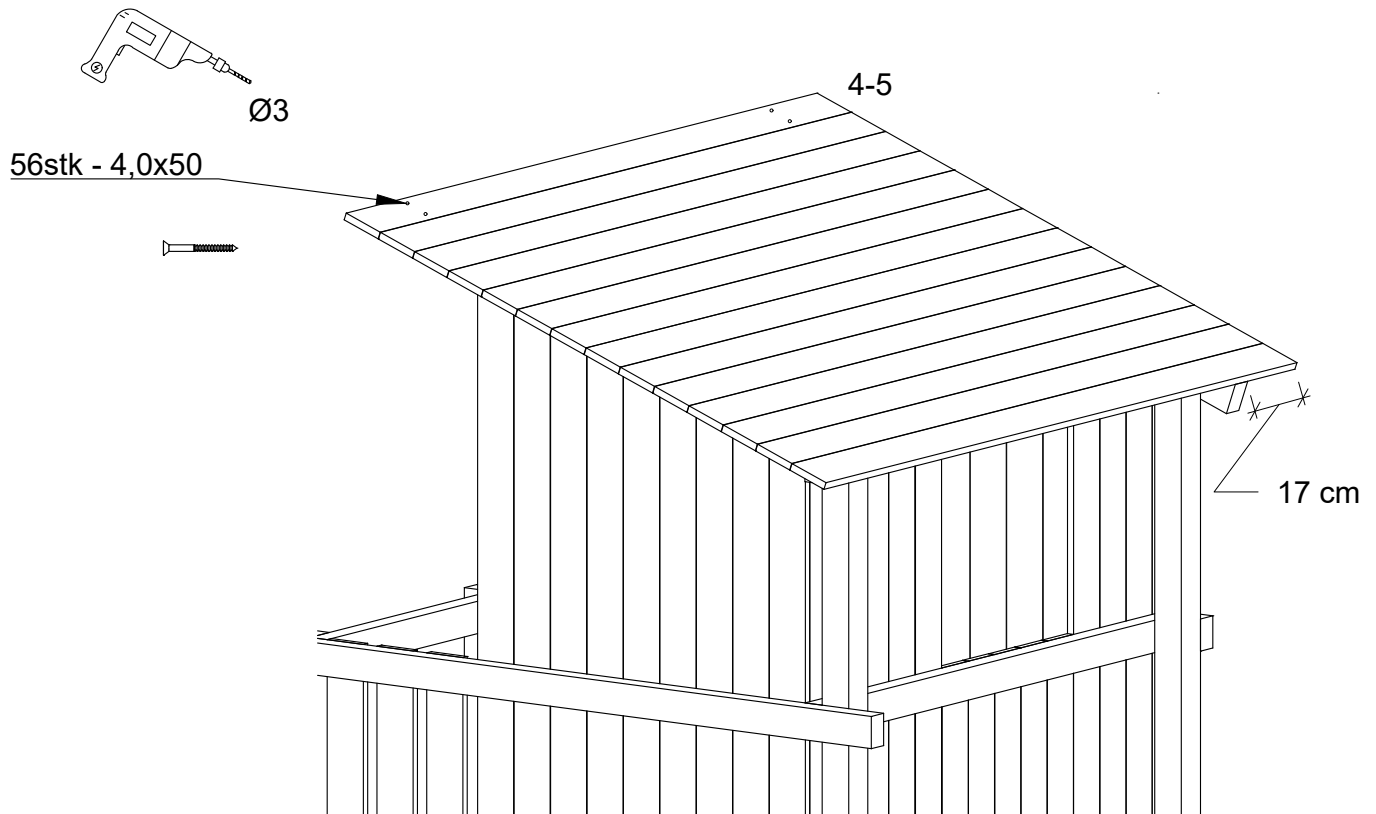
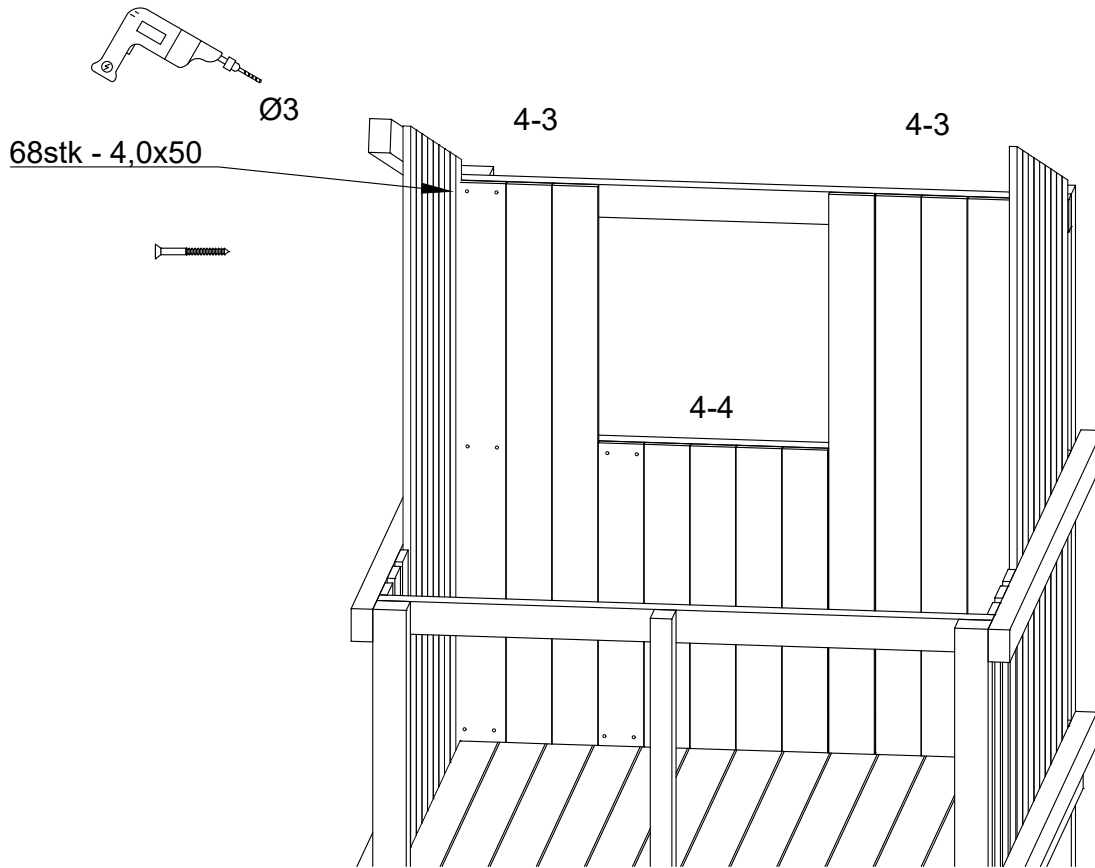
Ø3



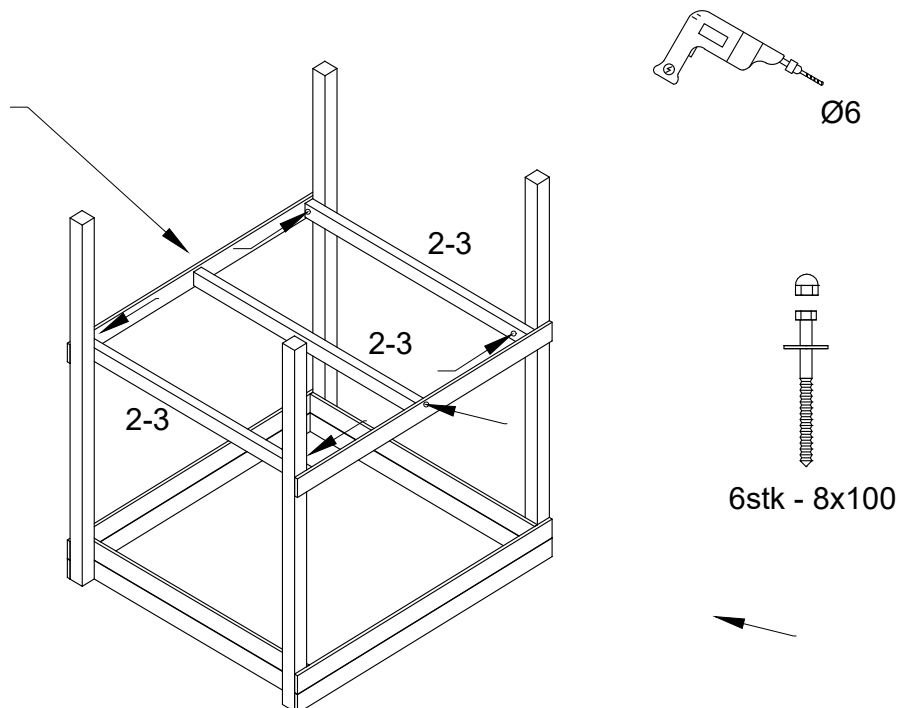
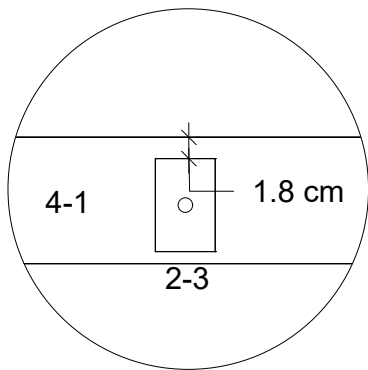
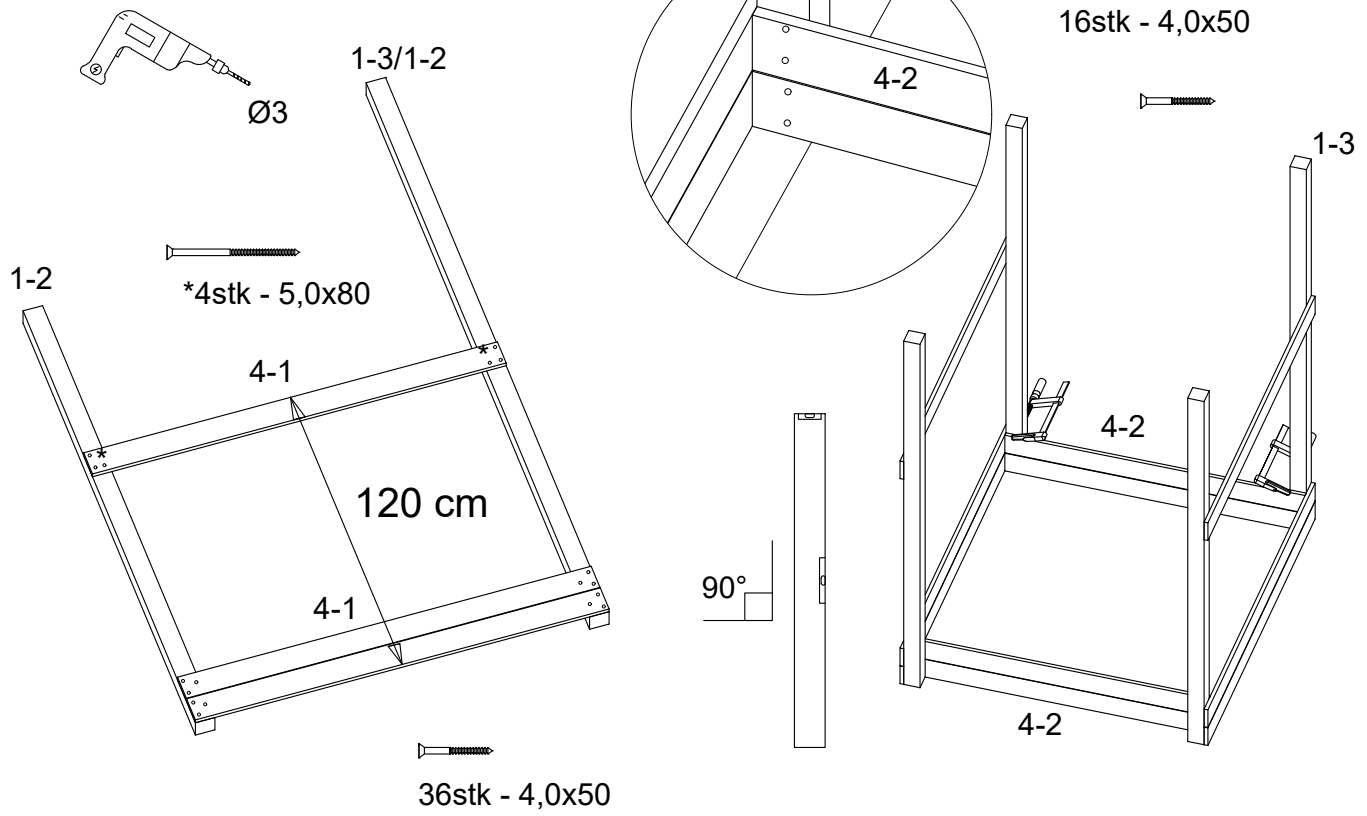
132stk - 4,0x50

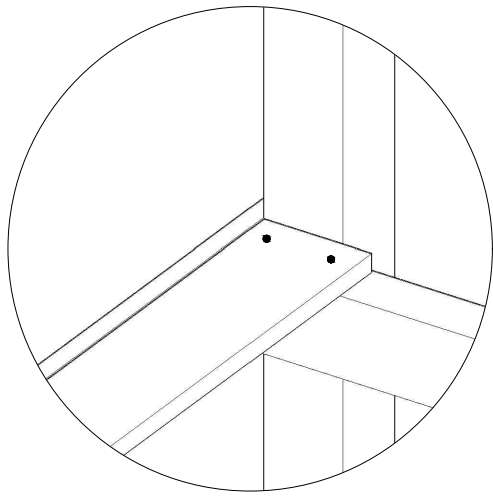
4-4

13

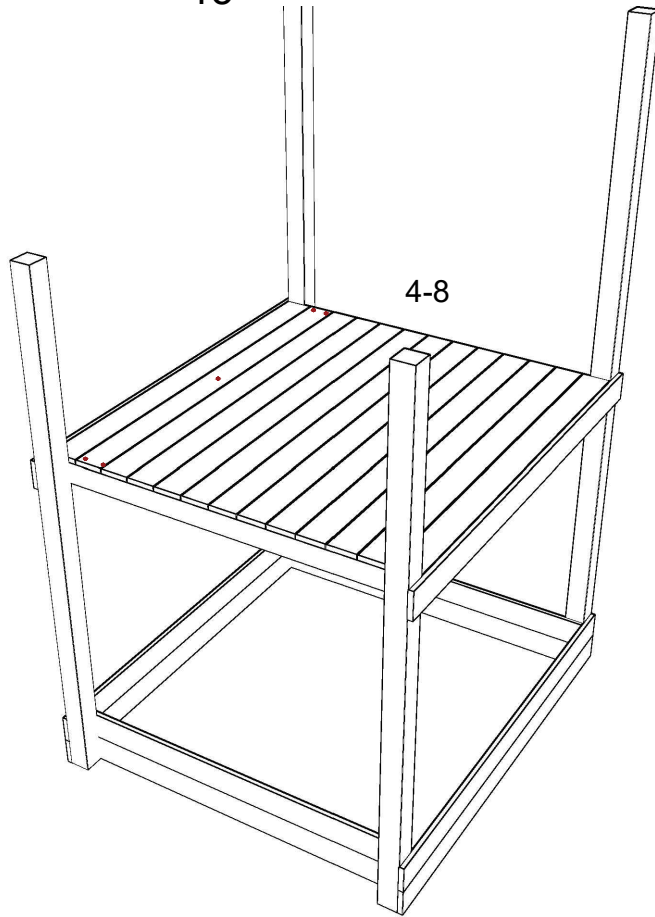


# 185281-1 & 185282-1 14

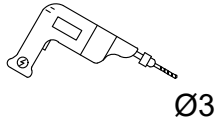




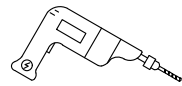
15



65 stk - 4,0x50



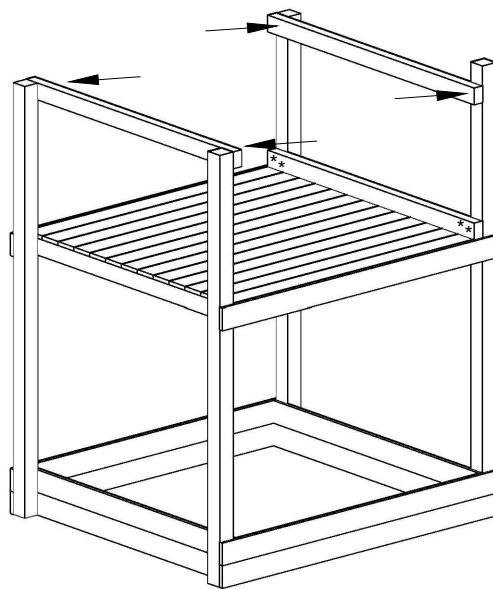
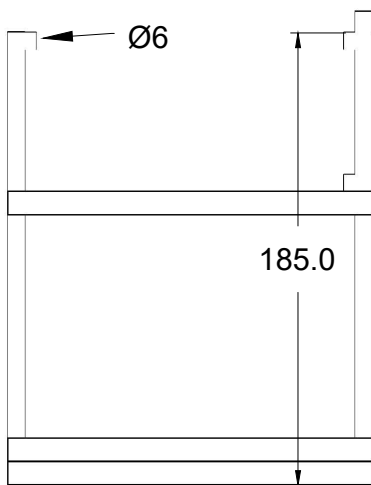
Ø3



Ø3



\*4stk - 5,0x80

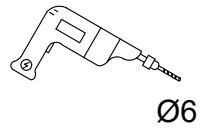
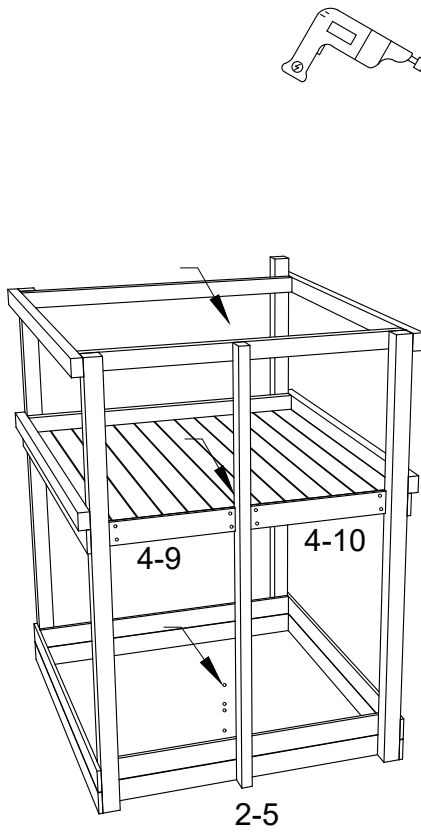
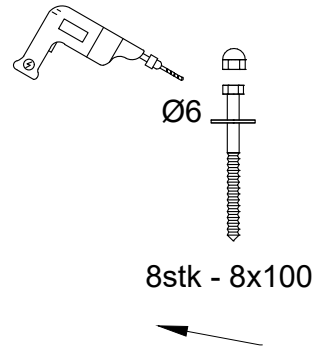
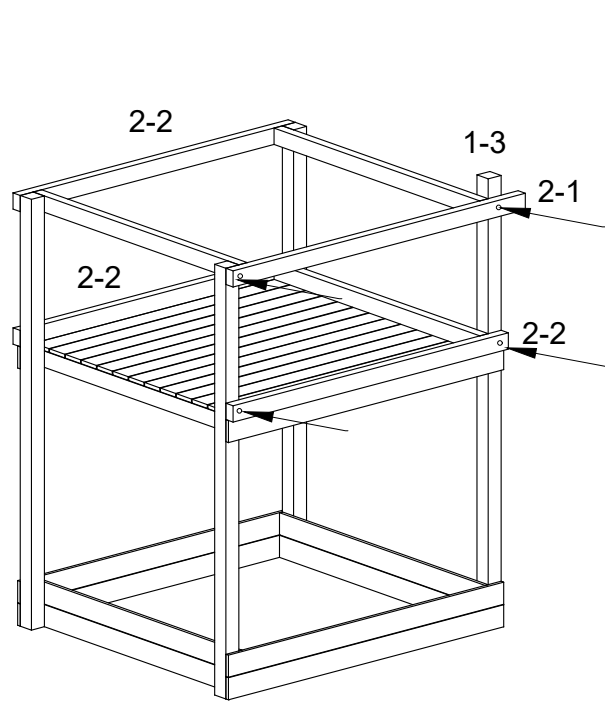


4stk - 8x100

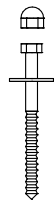


Ø6

16



Ø6



2 stk - 8x100



29

29

29

21

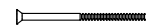
cm



12stk - 4,0x50



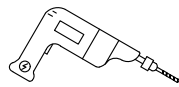
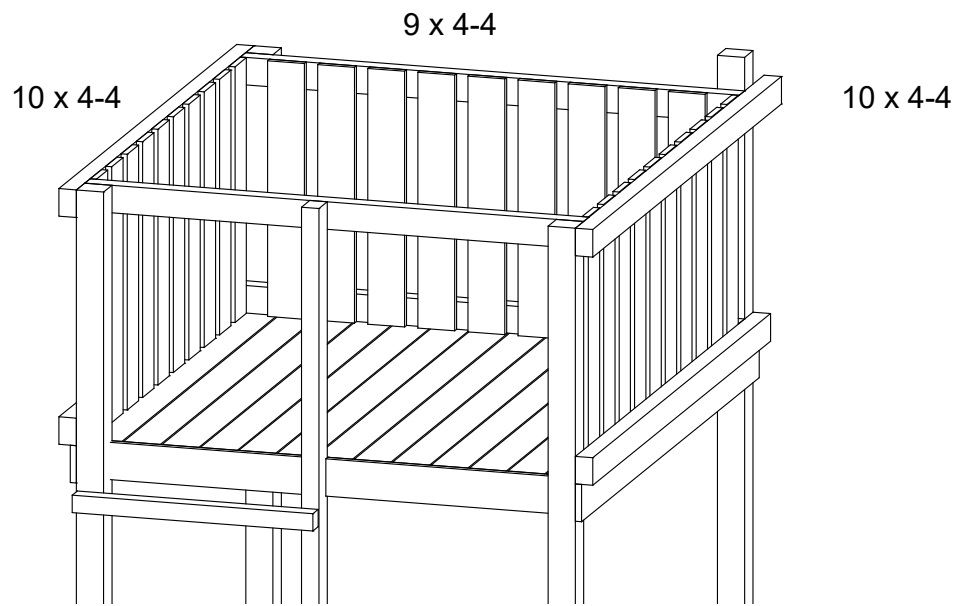
Ø3



\*16stk - 5,0x80



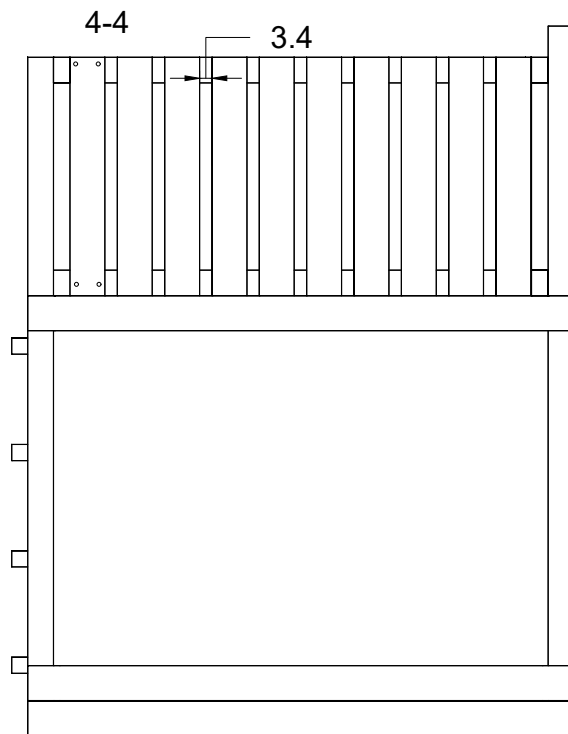
17



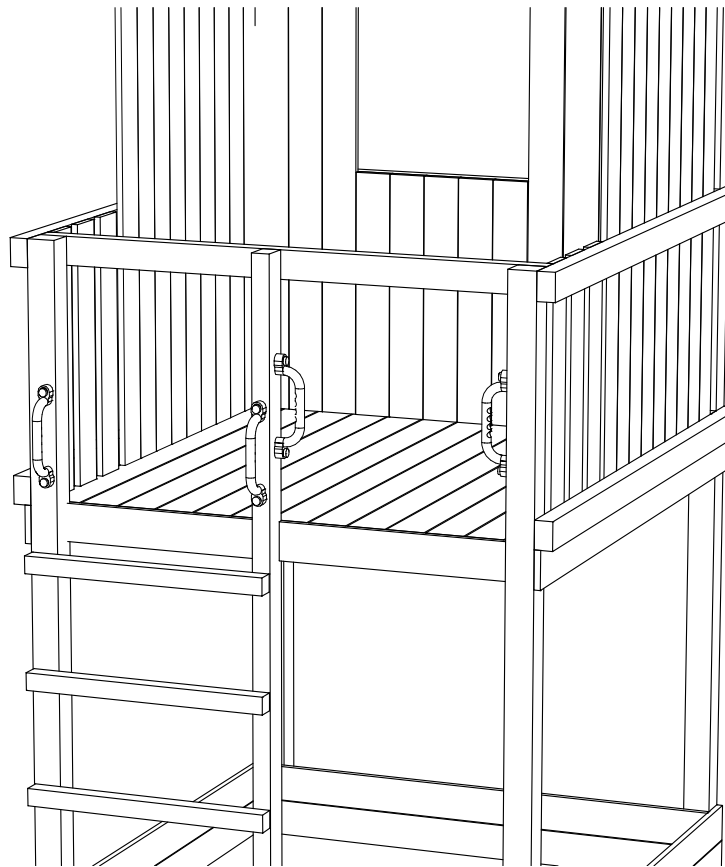
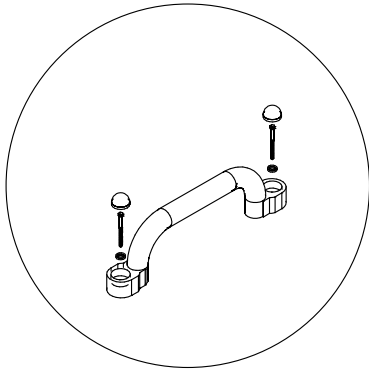
Ø3



116stk - 4,0x50

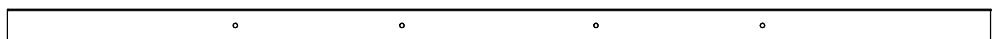


18528-1 & 185281-1  
 185280-1 & 185282-1

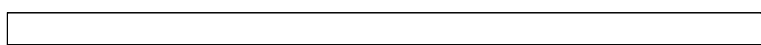


## 185280-1&185282-1

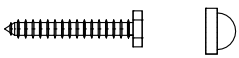
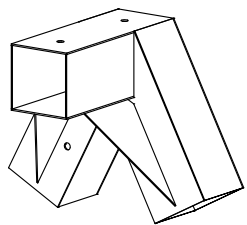
1 x 17968-1



2 x 18117-1

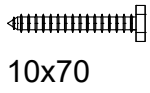


18022-1

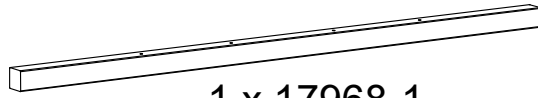
9	M10x70	
1		

185280-1 & 185282-1

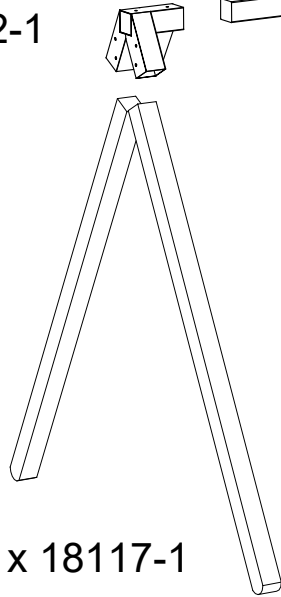
19



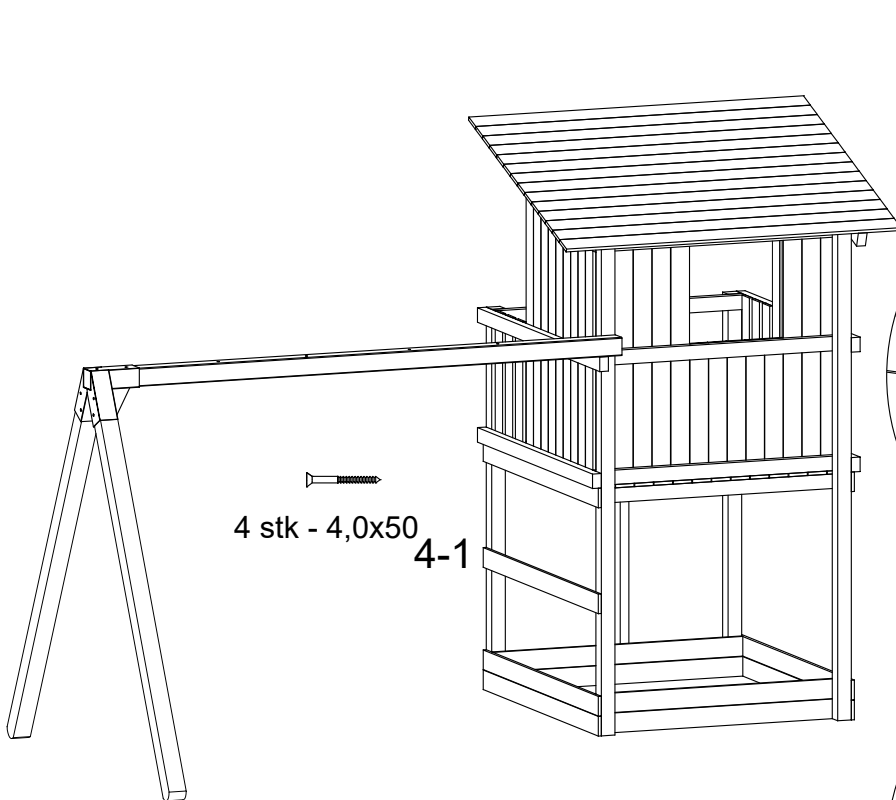
18022-1



1 x 17968-1



2 x 18117-1

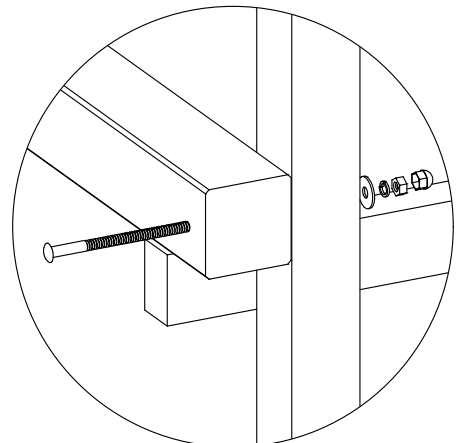
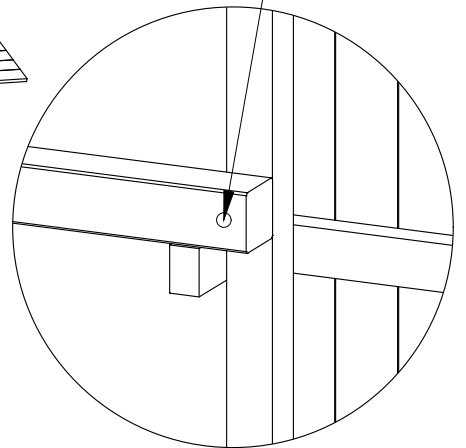


4 stk - 4,0x50

4-1



Ø10

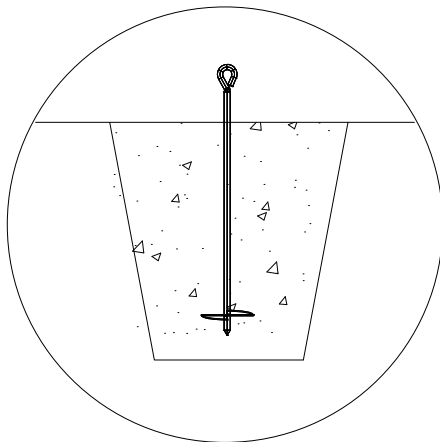
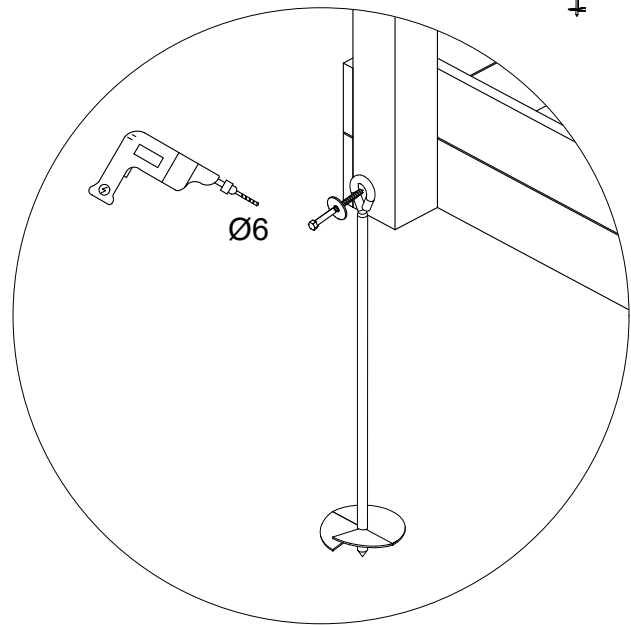
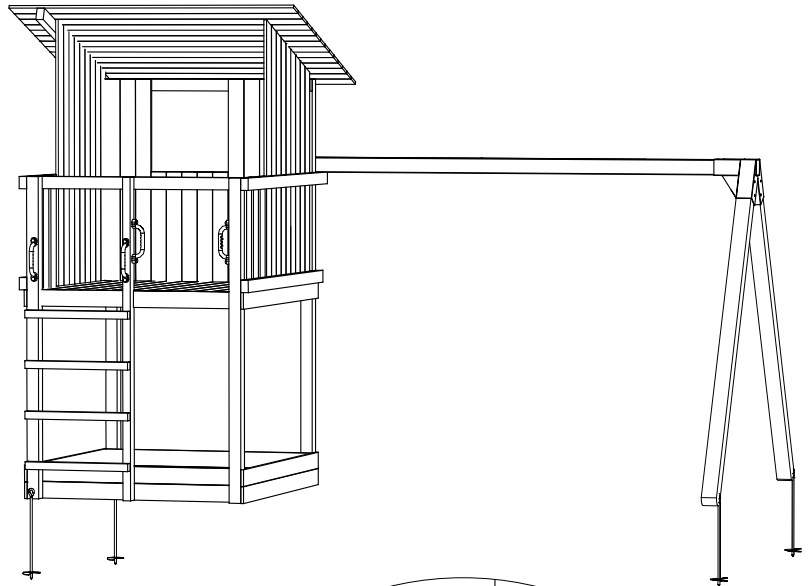


10x170

18528-1 & 185281-1



185280-1 & 185282-1



DK

Jordankret drejes ned i jorden, jorden skal have en sådan struktur, at man ikke kan trække jordankret op igen.  
Når jordankret er i jorden fastgøres det til stolpen. Kontrollere jævnligt at jordankrene er ordenligt i jorden og fastgjort til stolpe.

DE

Die Erdanker in die Erde drehen und an den Pfosten befestigen.  
Die Erde muss so beschaffen sein, dass es nicht möglich ist die Erdanker aus der Erde zu ziehen. Die Erdanker regelmäßig kontrollieren.

S

Jordankret vrids ned i jorden, som ska vara av sådan struktur att jordankret inte kan dras upp igen.  
När jordankret sitter ordenligt fästs det vid stolpen. Kontrollera regelbundet att jordankarna sitter fast ordenligt i både mark och stolpe.

FI

Maa-ankkuri väännetään maahan. Maan rakenteen on oltava sellainen, ettei ankkuria voida vetää maasta. Kun ankkuri on maassa, se kiinnitetään tolppaan. Tarkastetaan säännöllisesti, että maa-ankkurit ovat kunnolla kiinni massa ja kiinnitettynä tolppiin.