



Nordiska Fönster

- DE Nach Außen öffnendes Fenster Gebrauchsanleitung
- DK Udadgående vindue brugermanual
- ENG Outward opening window user manual
- NO Utadslående vindu Installasjon og brukermanual
- PL Okna otwierane na zewnątrz Instrukcja obsługi
- SE Utåtgående fönster användarmanual

DE

Vielen Dank für die Auswahl und den Kauf unserer Produkte. Sobald Sie diese montiert haben, wird ihr Zuhause wärmer, energieeffizienter, vor Lärm geschützt und sicherer sein.

Wir hoffen, Sie sind bei der Nutzung so zufrieden, wie unsere Aufmerksamkeit bei Design und ganzer Herstellung war.

DK

Tak fordi du købte vores produkt. Så snart de er monteret, vil du opleve dit hjem varmt, energieffektivt, stille og sikkert. Vi håber, at du vil have lige så stor tilfredshed med at bruge dem, som vi havde under design og produktion.

ENG

Thank you for purchasing our products. As soon as they are installed, you will find your home warm, energy-efficient, quiet, and safe. We hope you will have as much satisfaction using them as we had during design and production process.

NO

Takk for at du kjøper våre produkter. Så snart de er montert, vil hjemmet ditt være varmt, energieffektivt, stille og trygt. Vi håper du blir like glad for produktet som vi var under design- og produksjonsprosessen.

PL

Dziękujemy za zakup naszych produktów. Po ich zamontowaniu Twój dom będzie ciepły, energooszczędny, cichy i bezpieczny. Mamy nadzieję, że korzystanie z nich będzie tak samo przyjemne, jak w naszym przypadku proces projektowania i produkcji.

SE

Tack för att du köpte våra produkter. Så snart de är installerade kommer ditt hem att bli varmt, energieffektivt, tyst och säkert. Vi hoppas att du kommer att njuta av att använda dem lika mycket som vi njöt av design- och produktionsprocessen.

DE

Aufbewahrung, Auspacken und Inspizierung der Produkte	3
Vorbereitung der Wandöffnung vor der Montage	11
Montage des Fensters	14
Abschluss und Kontrolle	29

DK

Opbevaring, udpakning og undersøgelse af produktet	3
Lysningens forberedelse til monteringen	11
Montage af elementet	14
Afsluttende kontrol	29

ENG

Storage, unpacking, and examination of products	3
Aperture preparation for mounting	11
Mounting of the window	14
Finishing operations	29

NO

Lagring, utpakking og inspeksjon av produktene	3
Klargjøring av åpning for montering	11
Montering av vindu	14
Avslutning	29

PL

Przechowywanie, rozpakowywanie i sprawdzanie produktów	3
Przygotowanie otworu do montażu	11
Montaż okien	14
Czynności wykończeniowe	29

SE

Förvara, packa upp och kontrollera produkterna	3
Förberedelse för montering	11
Montage	14
Vid avslutad montering	29

DE

**Aufbewahrung, Auspacken
und Inspizierung der Produkte**

DK

**Opbevaring, udpakning
og undersøgelse af produktet**

ENG

**Storage, unpacking,
and examination of products**

NO

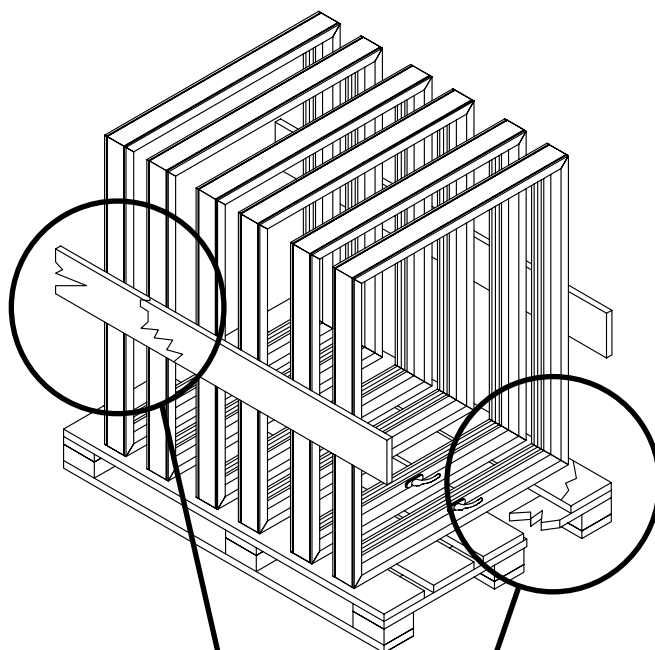
**Lagring, utpakking
og inspeksjon av produktene**

PL

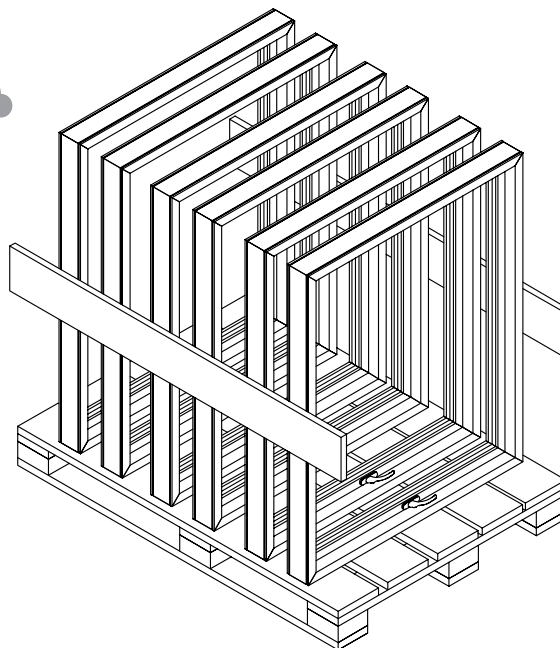
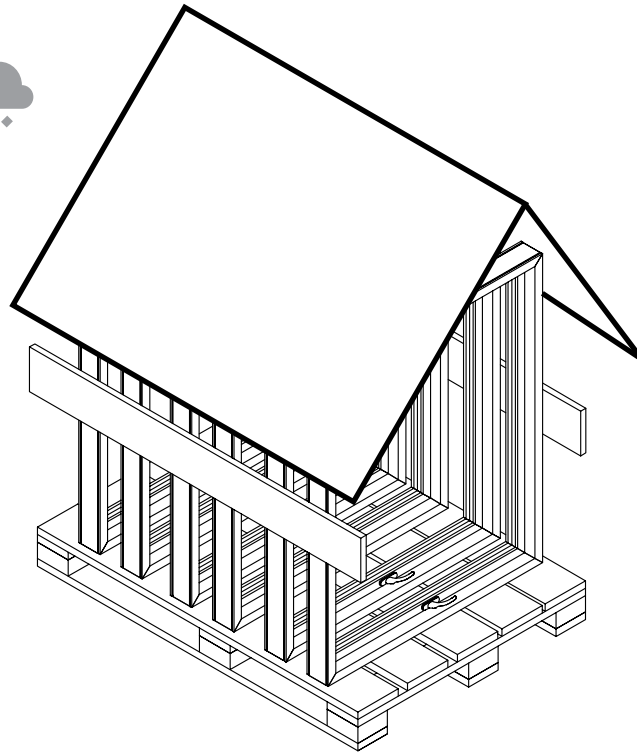
**Przechowywanie, rozpakowywanie
i sprawdzanie produktów**

SE

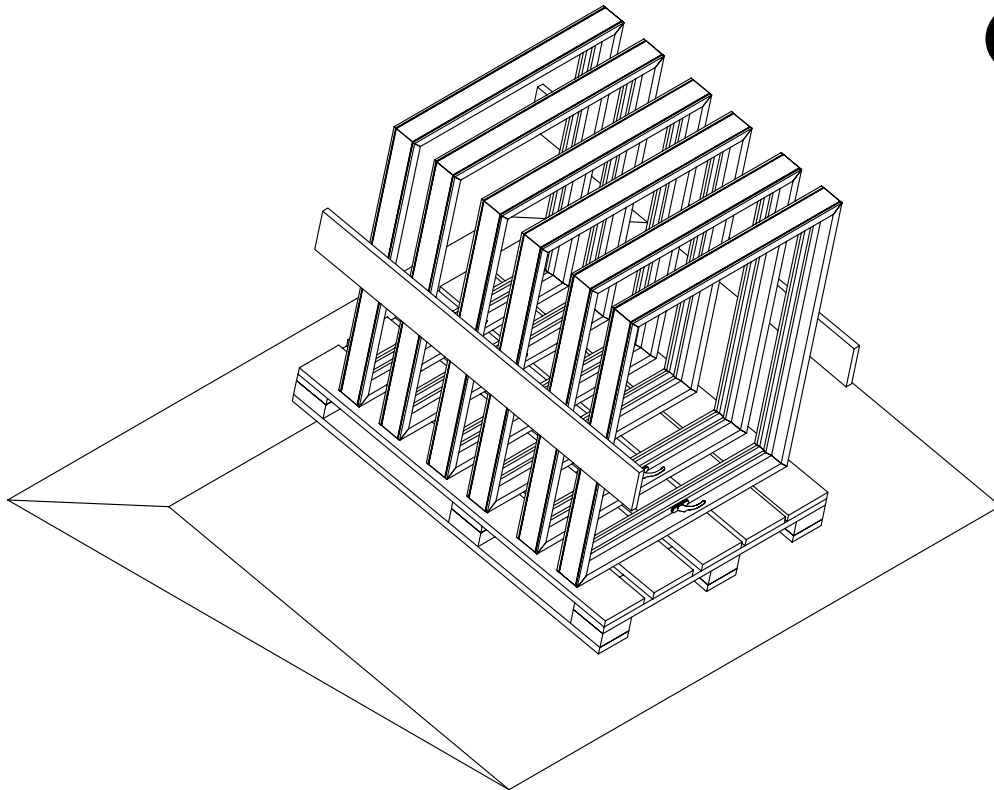
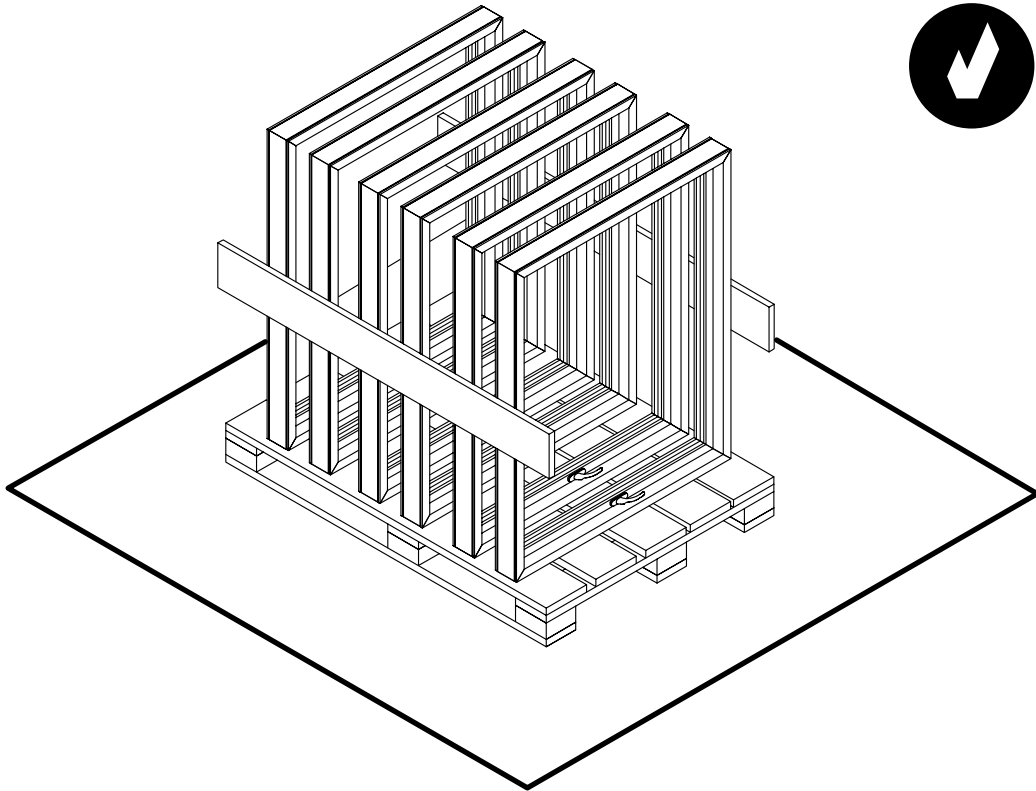
**Förvara, packa upp och
kontrollera produkterna**



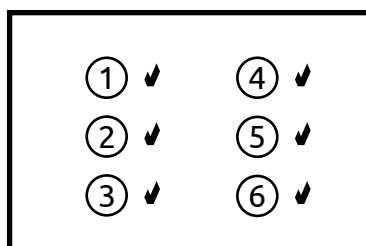
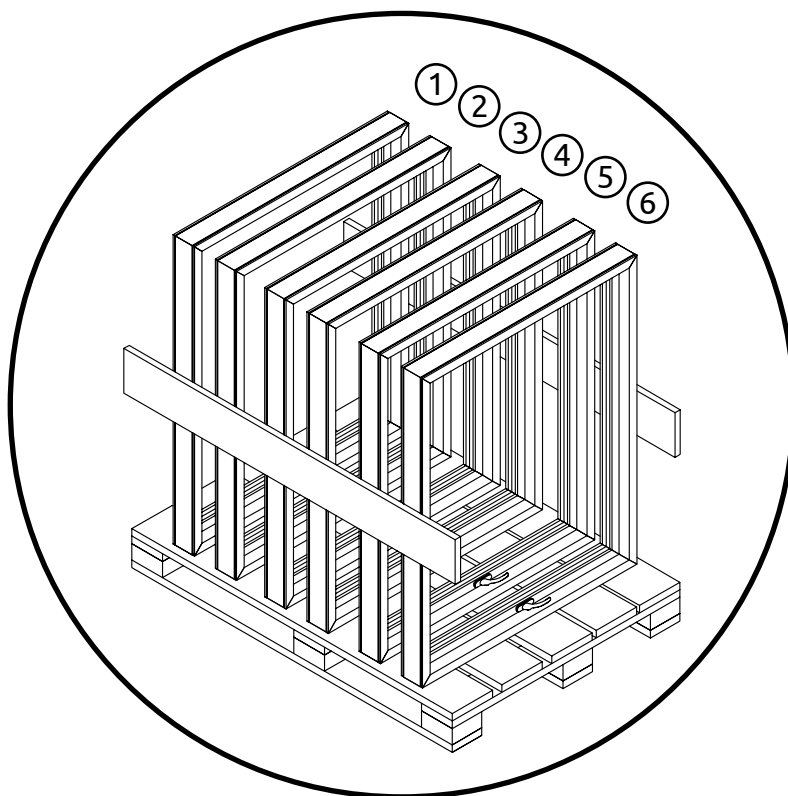
- DE** Hat die Verpackung äußere Schäden?
DK Er der skader på emballagen på udvendige side?
ENG Does the packaging have any external damage?
NO Har innpakkingen noen ekstern skade?
PL Czy opakowanie zawiera jakiegokolwiek uszkodzenia zewnętrzne?
SE Är förpackningens utsida oskadd?



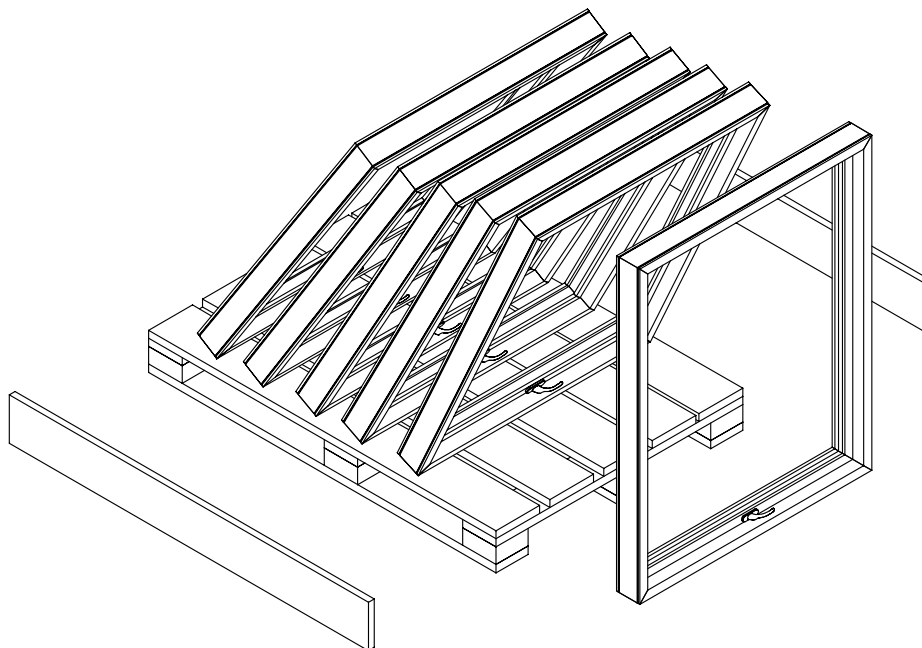
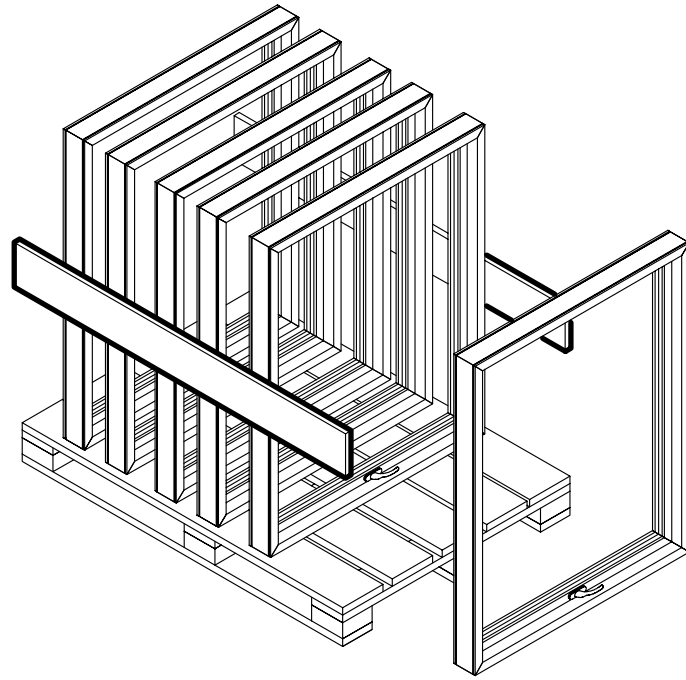
- DE** Sichere Aufbewahrung
- DK** Sikker opbevaring
- ENG** Safe storage
- NO** Trygg lagring
- PL** Bezpieczne przechowywanie
- SE** Säker förvaring



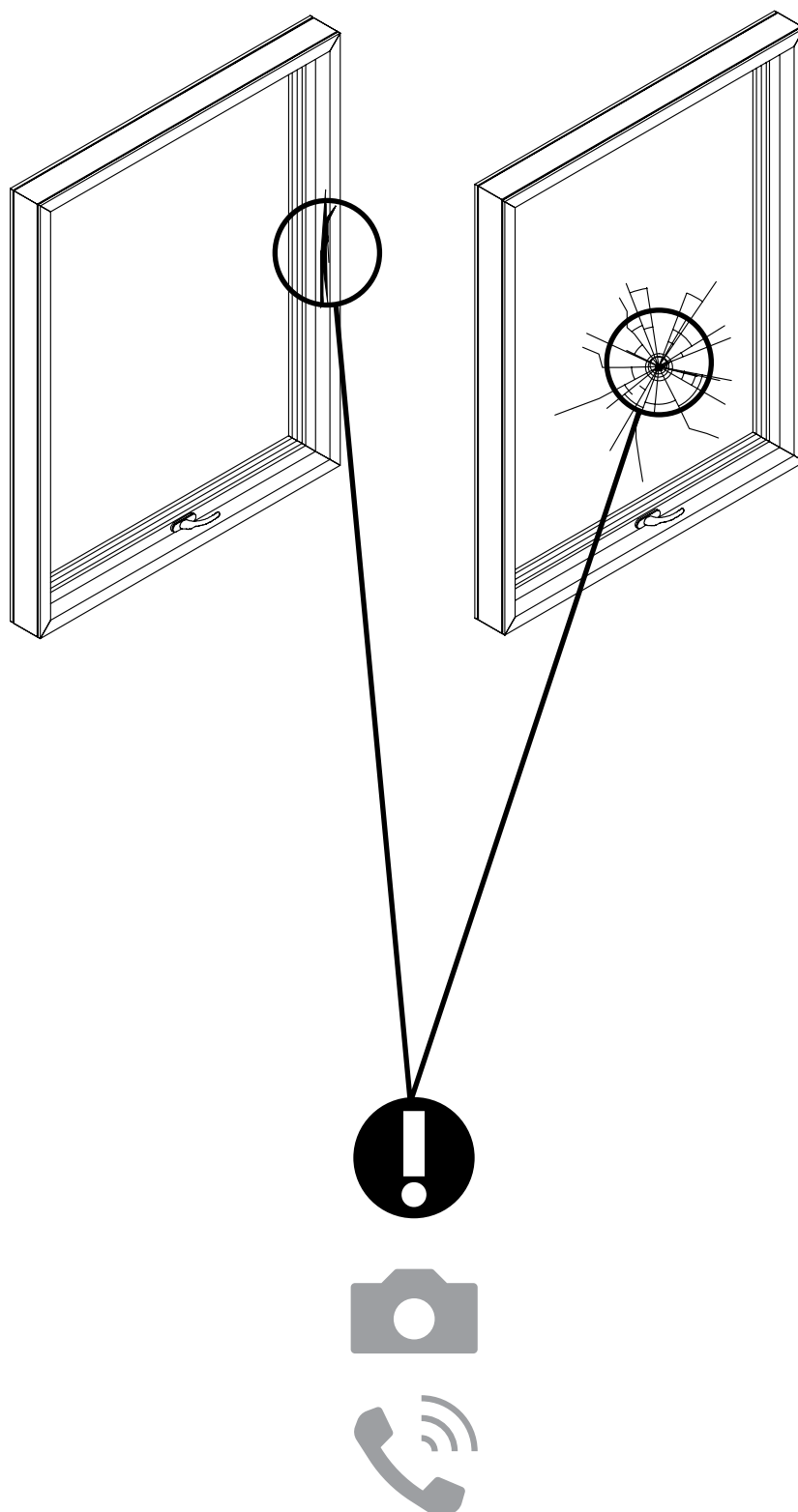
- DE** Sichere Aufbewahrung
- DK** Sikker opbevaring
- ENG** Safe storage
- NO** Trygg lagring
- PL** Bezpieczne przechowywanie
- SE** Säker förvaring



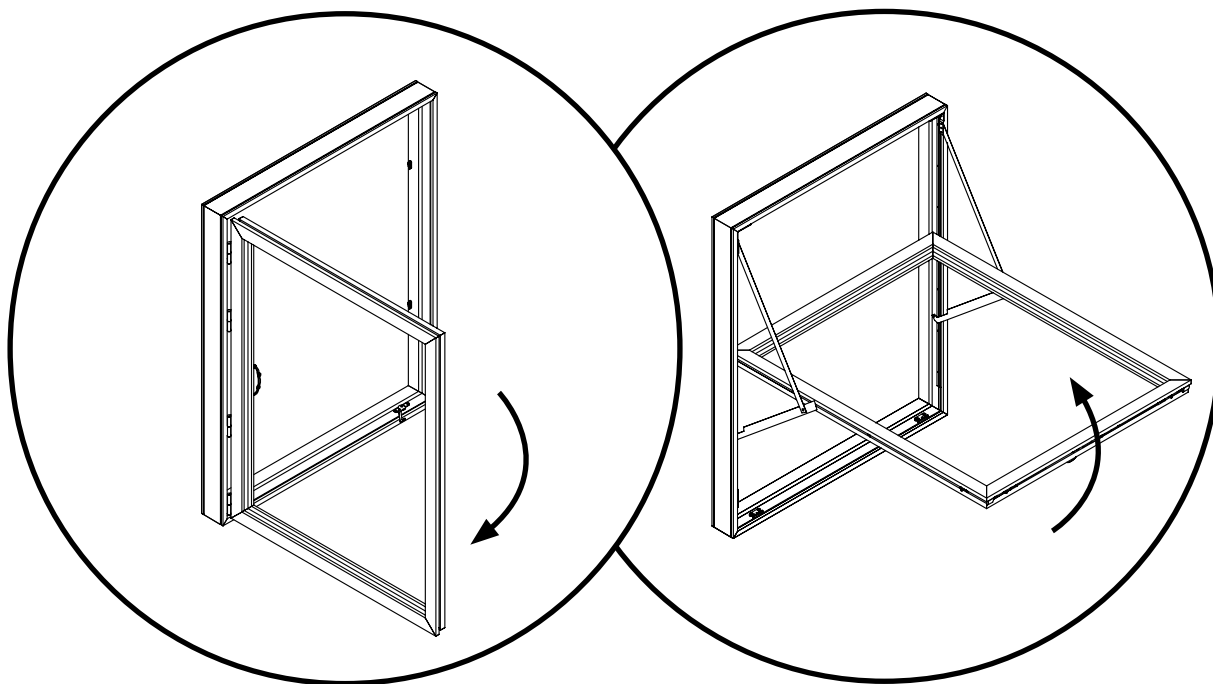
- DE** Entspricht die Anzahl der Fenster Ihrer Bestellung?
- DK** Passer antallet af elementer med følgesedlen?
- ENG** Does the number of windows meet the order list?
- NO** Stemmer antallet vinduer med bestillingen?
- PL** Czy liczba okna zgadza się z listą zamówienia?
- SE** Stämmer antalet fönster med beställningen?



- DE** Sicheres Auspacken
- DK** Sikker udpakning
- ENG** Safe unpacking
- NO** Sikker utpakking
- PL** Bezpieczne rozpakowywanie
- SE** Packa upp säkert



- DE** Hat das Fenster äußere Schäden?
DK Har elementet nogle ydre skader?
ENG Does the window have any external damage?
NO Har vinduene noen ekstern skade?
PL Czy okna zawierają jakiegokolwiek uszkodzenia zewnętrzne?
SE Finns det någon synlig skada på fönstren?



- ✦ Links
- ✦ Venstre
- ✦ Left
- ✦ Venstre
- ✦ Lewo
- ✦ Vänster



- ✦ Schwingfenster
- ✦ Topvende vindue
- ✦ Top Swing window
- ✦ Toppsving vindu
- ✦ Okno uchylne obrotowe w góre
- ✦ Vridfönster



- DE** Entspricht die Öffnungsrichtung der Fenster Ihrer Bestellung?
- DK** Opfylder elementet følgesedlens vejledning om åbningsretning?
- ENG** Does the swing direction of the window meet the order list?
- NO** Stemmer vinduenes åpnings med bestillingen?
- PL** Czy kierunek obrotu okna zgadza się z listą zamówienia?
- SE** Stämmer fönstrens öppningsriktning med beställningen?

DE

Vorbereitung der Wandöffnung vor der Montage

DK

Lysningens forberedelse til monteringen

ENG

Aperture preparation for mounting

NO

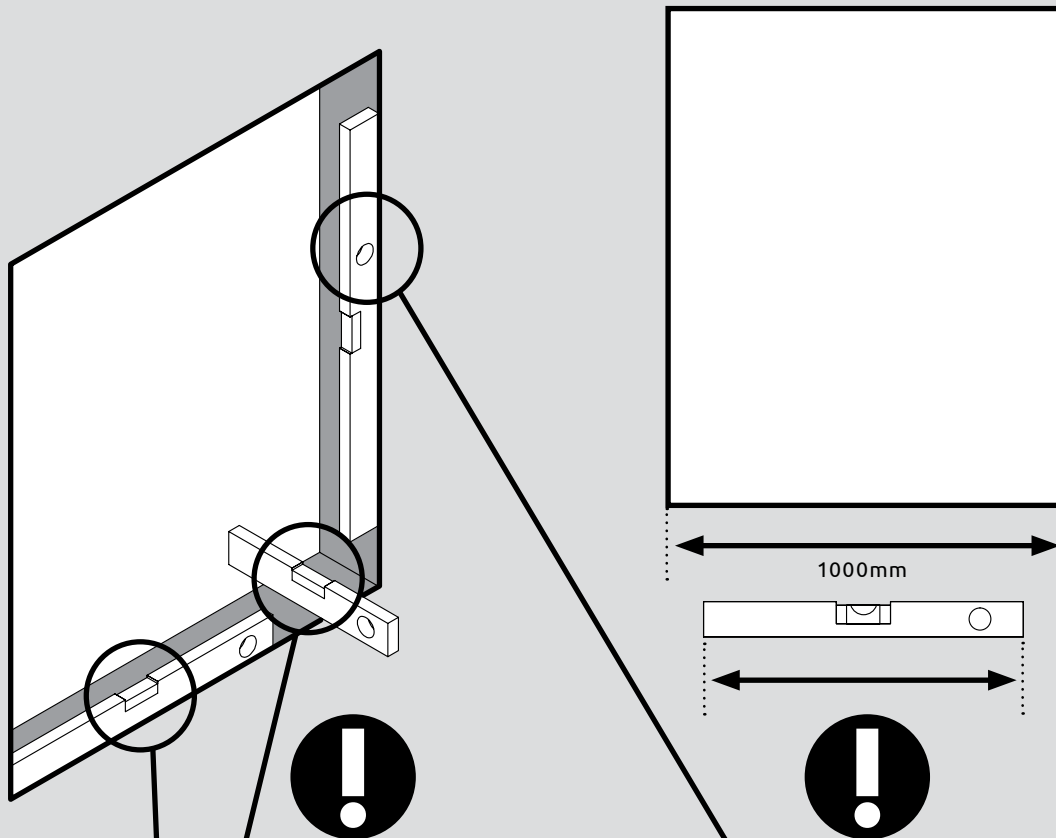
Klargjøring av åpning for montering

PL

Przygotowanie otworu do montażu

SE

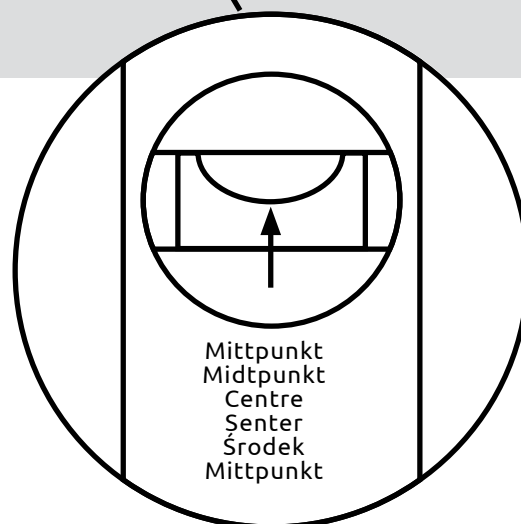
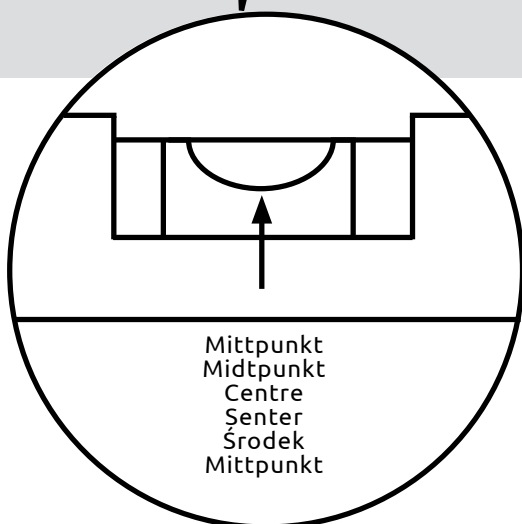
Förberedelse för montering



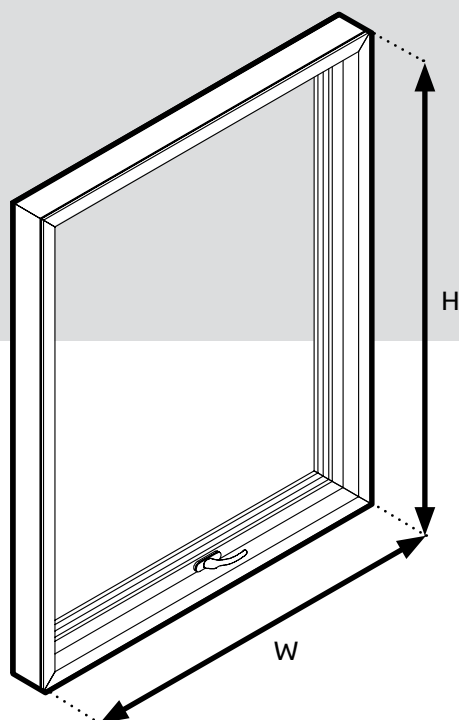
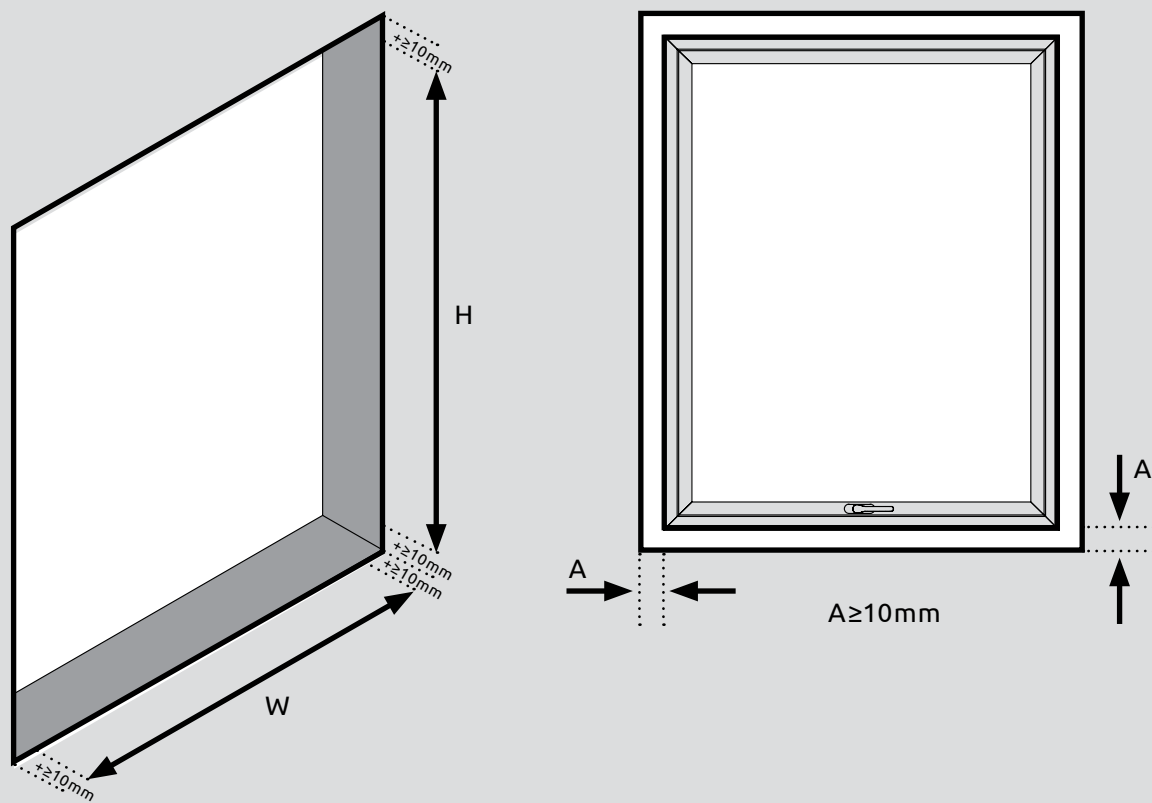
Sichern Sie sich, dass die Oberfläche der Wandöffnung sauber ist
 Sørg for at lysningen er ren og jævn
 Make sure that the surface of the aperture edge is clean
 Sørg for at kanten på åpningen er ren
 Upewnić się, że powierzchnia krawędzi otworu jest czysta
 Se till att kanten på öppningen är ren



≥800mm



- DE** Kontrollieren Sie, dass die Öffnung in Waage und Lot ist
DK Kontrollere at lysningen er i lod og vater
ENG Check the leveling of the aperture
NO Kontrollere åpningens er i lodd og vatter
PL Sprawdzić równomierność otworu
SE Kontrollera att öppningen är jämn



- DE** Sichern Sie sich, dass die Maße des Fensters mit der Wandöffnung passen
- DK** Kontrollerer at målene på elementet og lysningen stemmer overens
- ENG** Make sure that the dimensions of the window fit those of the aperture
- NO** Kontroller mål på vinduene og åpningens dimensjoner
- PL** Upewnić się, że wymiary okna pasują do otworu
- SE** Kontrollera hålmåttet att och finns drevmån

DE

Montage des Fensters

DK

Montage af elementet

ENG

Mounting of the window

NO

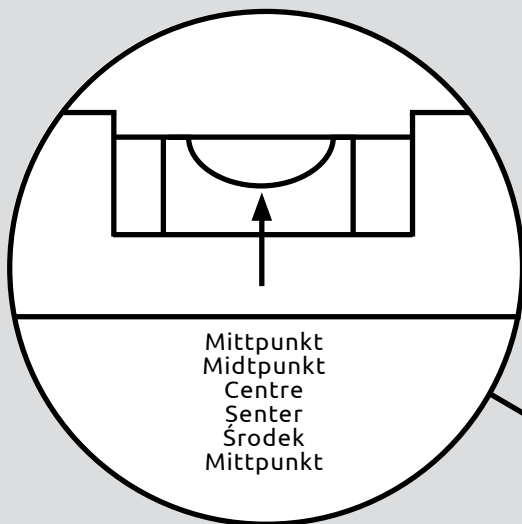
Montering av vindu

PL

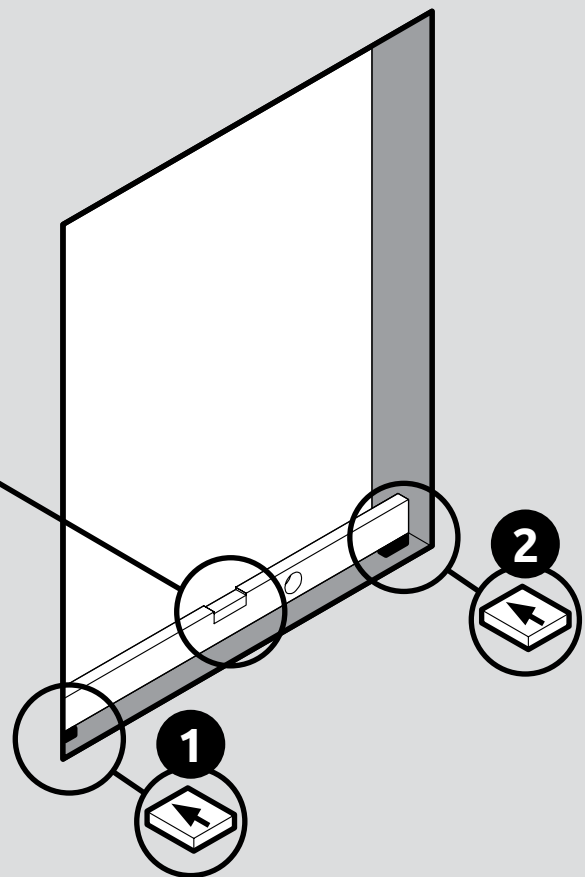
Montaż okien

SE

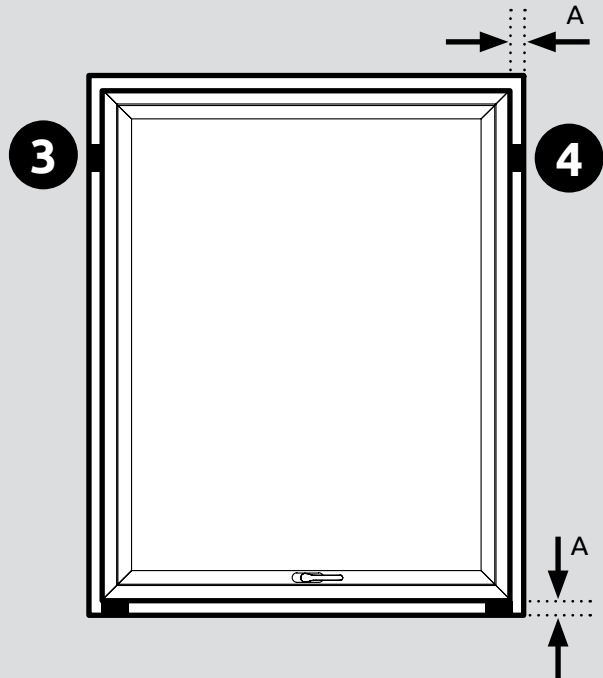
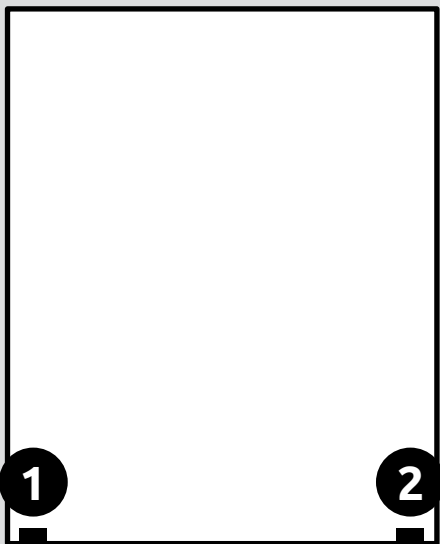
Montage



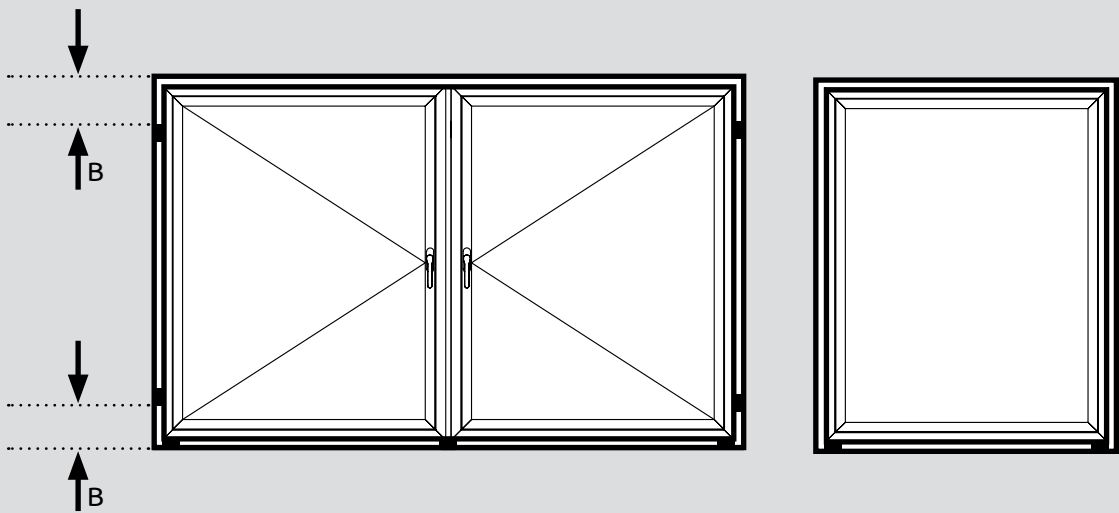
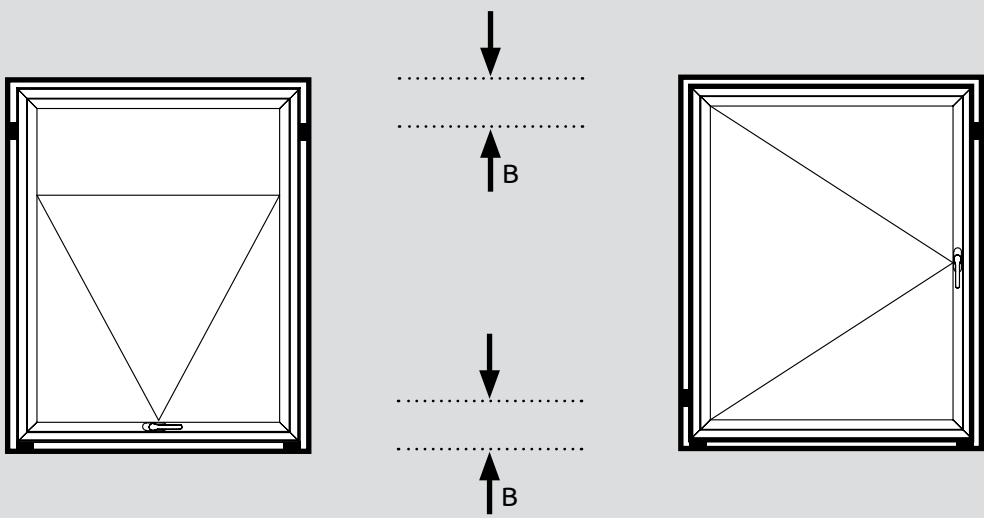
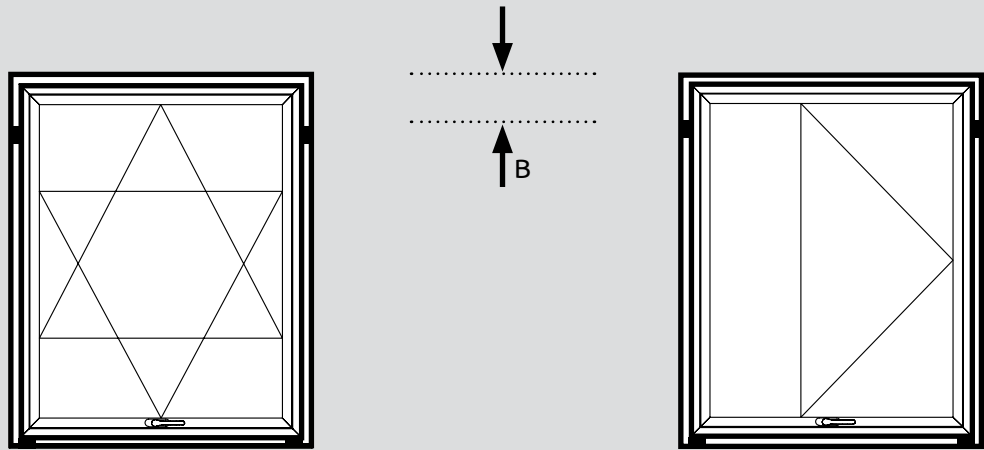
Mittpunkt
Midtpunkt
Centre
Şenter
Środek
Mittpunkt



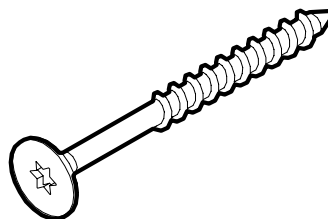
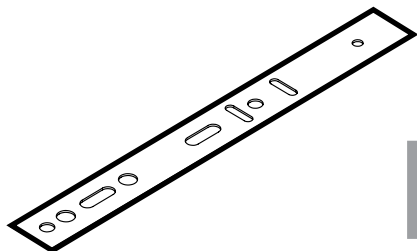
$A \geq 10\text{mm}$



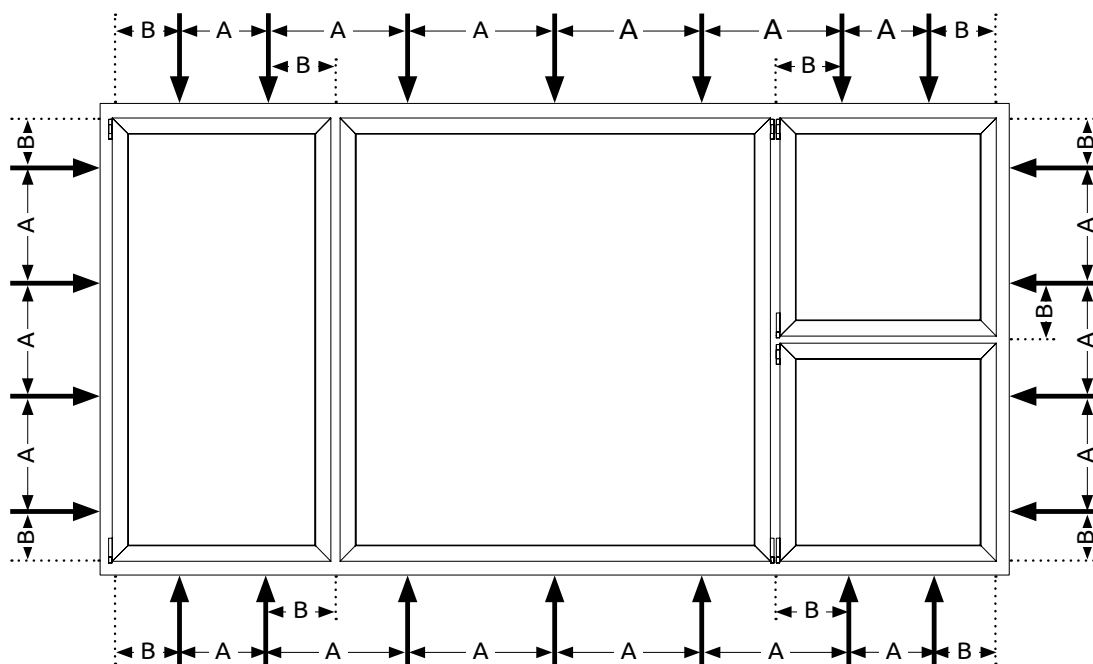
- DE** Platziere die Tragklötze
- DK** Placer understøttende klodser/kiler
- ENG** Place the supporting blocks
- NO** Plasser klosser
- PL** Umieścić bloki wsporcze
- SE** Placera ut klossar



B=150mm



Montagediagramm | Elementmontage diagram | Mounting diagram
 Monteringsdiagram | Schemat montażu | Diagram för fästpunkter



A - Der Abstand zwischen den Befestigungspunkten darf nicht mehr als 700mm sein
 B - Der Abstand von Fensterecke/Pfosten zum nächsten Befestigungspunkt muss mindestens 150mm und höchstens 200mm sein

A - Afstanden mellem fastgørelsespunkterne må ikke være større end 700 mm
 B - Afstanden fra elementets hjørne eller sprossen må ikke være mindre end 150 mm og højst 200 mm

A - The distance between the mounting points shall be not greater than 700 mm
 B - The distance from the window corner or impost shall be not less than 150 mm and not more than 200 mm

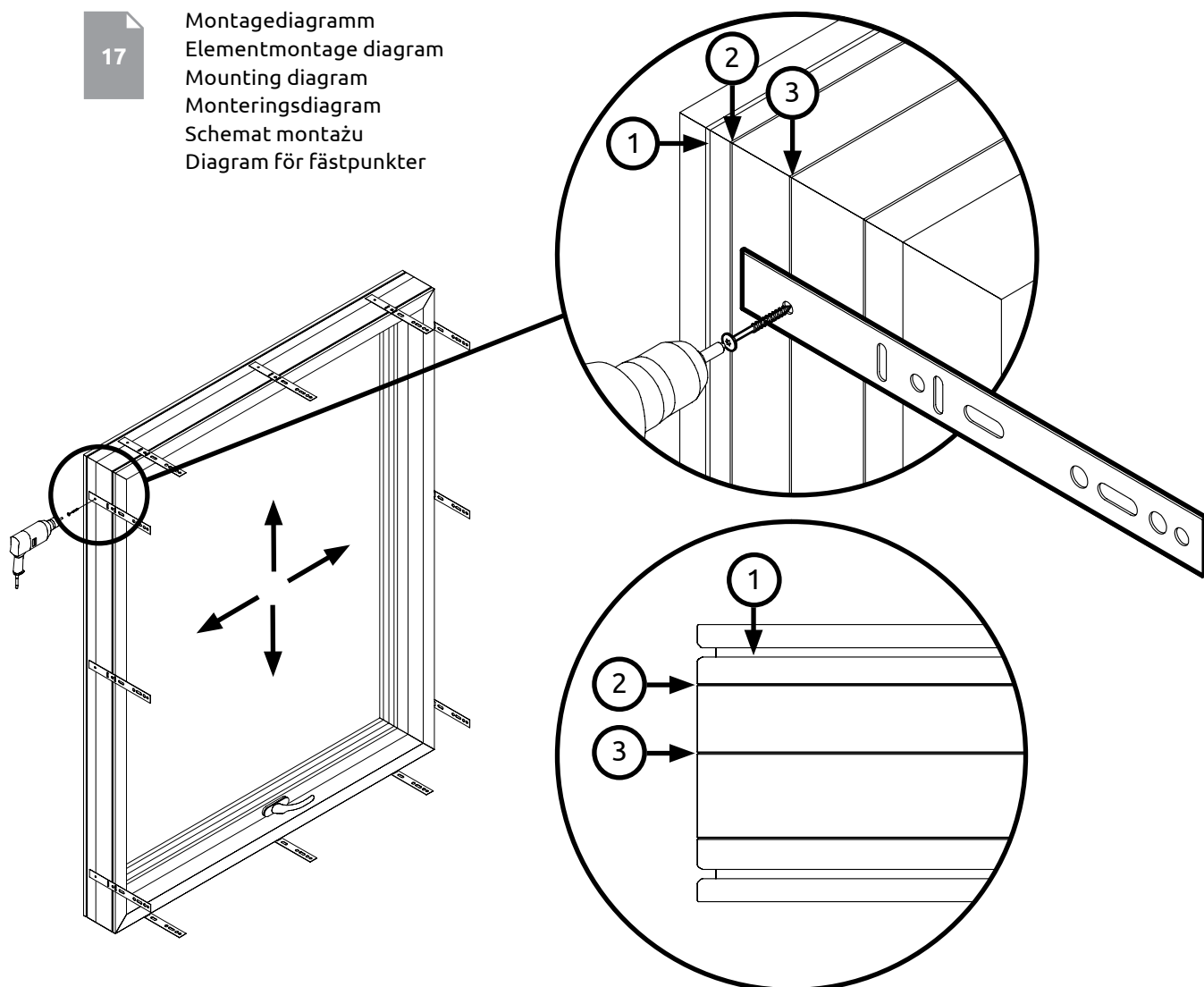
A - Avstanden mellom monteringspunktene skal ikke være større enn 700 mm
 B - Avstanden fra vindushjørnet eller posten skal ikke være mindre enn 150 mm og ikke mer enn 200 mm

A - odległość pomiędzy punktami montażu nie powinna wynosić więcej niż 700 mm
 B - odległość od narożnika okna lub impostu nie powinna wynosić mniej niż 150 mm i nie więcej niż 200 mm

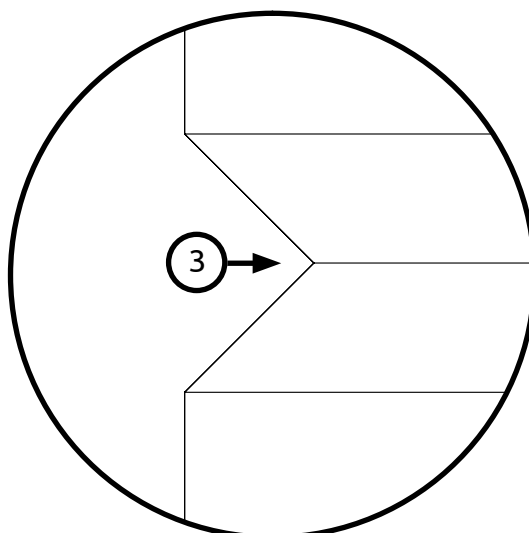
A - Avståndet mellan fästpunkterna ska inte vara mer än 700 mm
 B - Avståndet från fönstrets hörn eller fönsterpost får inte vara mindre än 150 mm

- DE** Wählen Sie die Montagemethode (Schrauben oder Montageanker)
- DK** Vælg fastgørelsesmetode (ankre eller skruer)
- ENG** Choose the mounting method (anchors or screws)
- NO** Velg monteringsmetode (ankre eller skruer)
- PL** Wybrać metodę montażu (kotwy lub śruby)
- SE** Välj monteringsmetod (beslag eller skruvmontage)

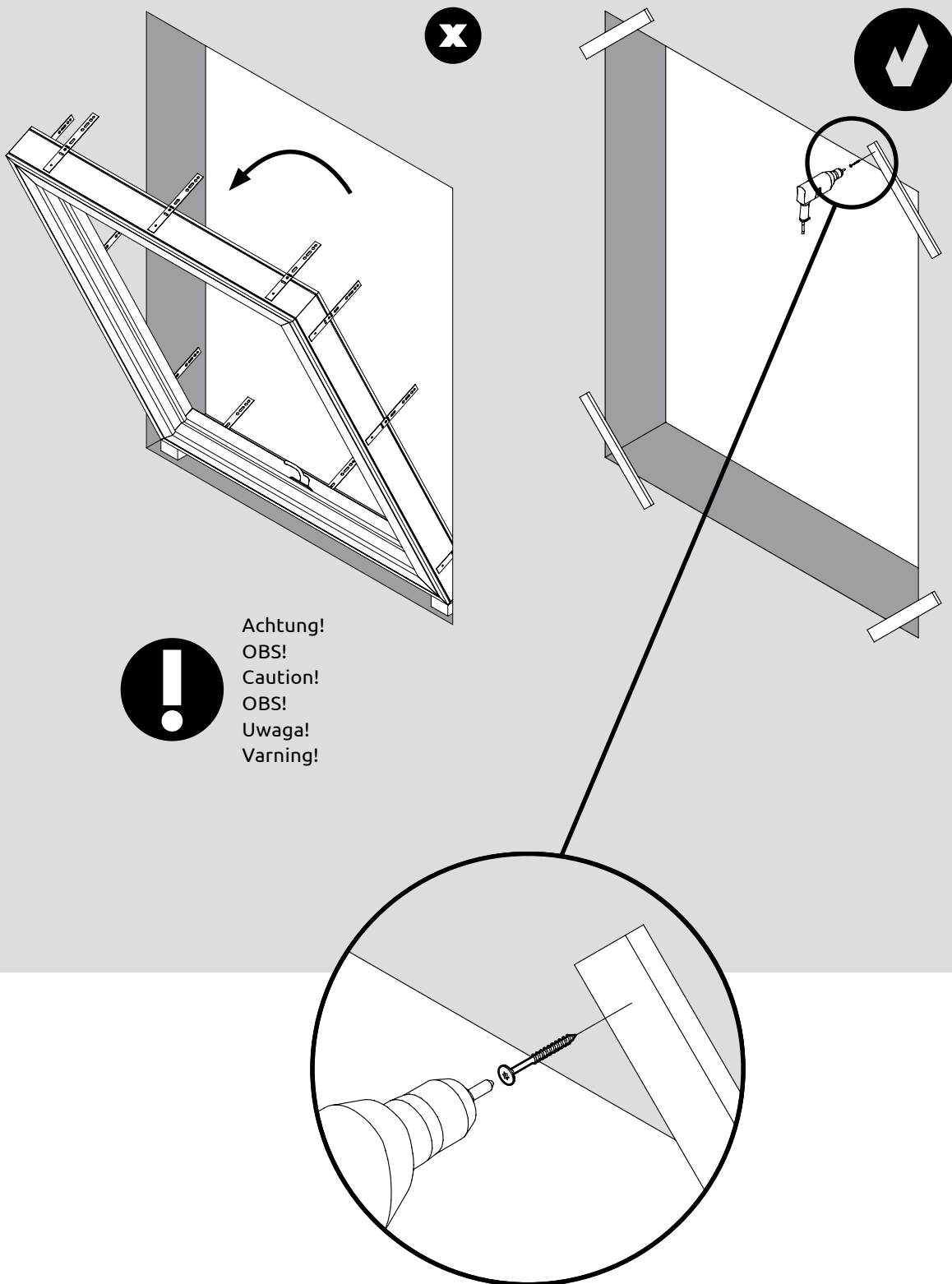
Montagediagramm
 Elementmontage diagram
 Mounting diagram
 Monteringsdiagram
 Schemat montażu
 Diagram för fästpunkter



Befestigungspunkt Nr. 3
 Monteringssted Nr. 3
 Mounting location Nr. 3
 Monteringssted Nr.3
 Miejsce mocowania Nr.3
 Monteringsplats Nr.3

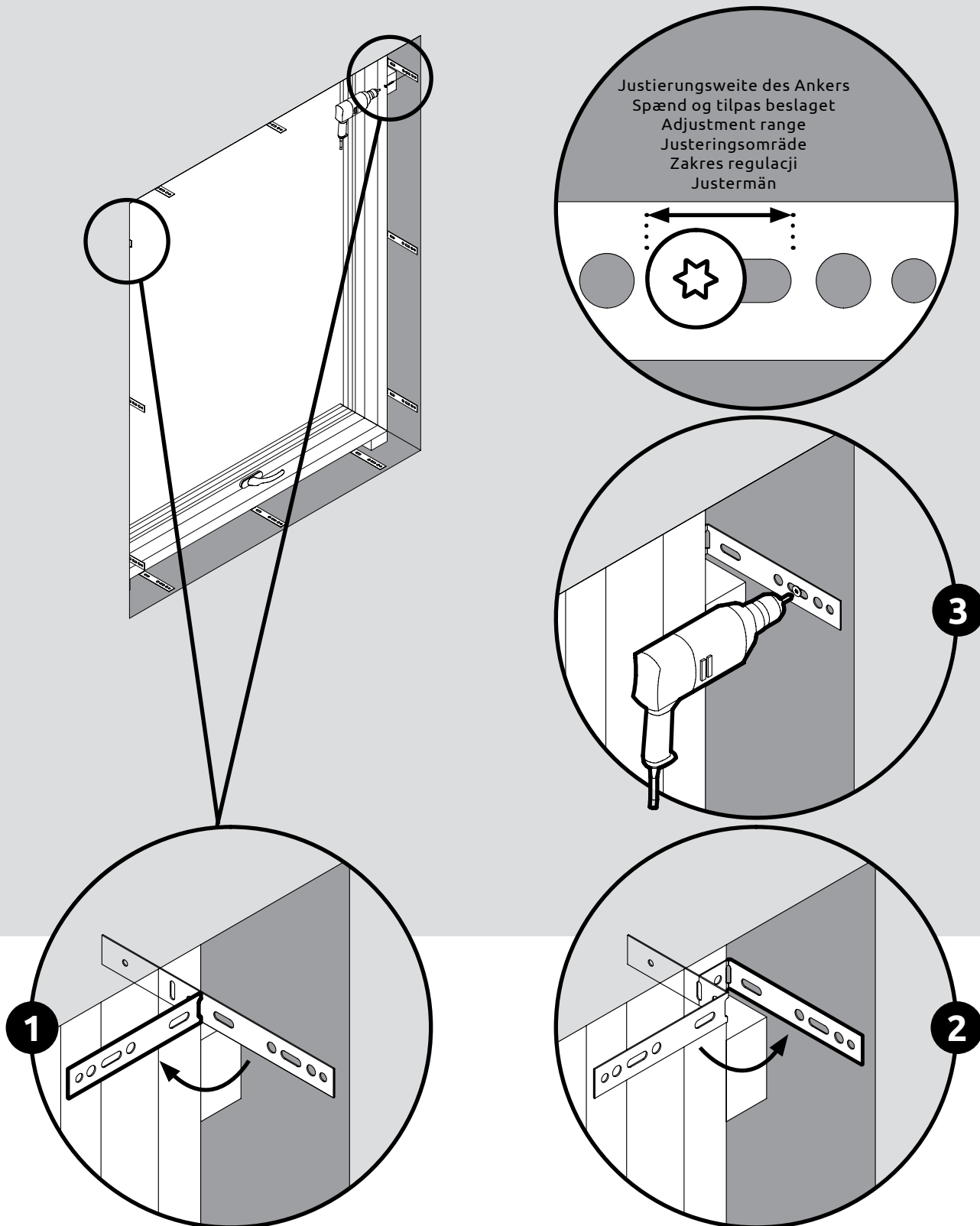


- DE** Schrauben Sie die Anker in den Rahmen
DK Skru beslaget fast til karmen
ENG Fasten the anchors to the frame
NO Skru fast ankrene i rammen
PL Przykręcić kotwy do framugi
SE Skruva fast beslagen i ramen

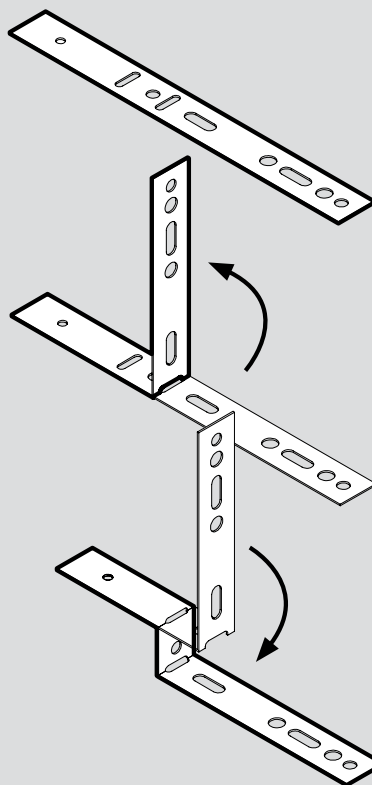
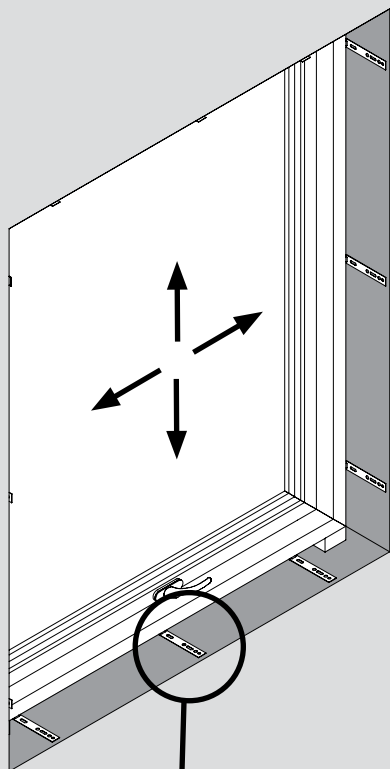


Achtung!
 OBS!
 Caution!
 OBS!
 Uwaga!
 Varning!

- DE** Sichern Sie sich, dass der Rahmen nicht aus der Öffnung fallen kann (methode Nr.1)
- DK** Sørg for at karmen ikke falder ud (metode nr.1)
- ENG** Prevent the frame from falling out (method 1)
- NO** Sørg for at karmen ikke faller ut (metode nr.1)
- PL** Nie dopuścić do wypadnięcia framugi (metoda 1)
- SE** Förhindra att karmen faller ut (metod 1)



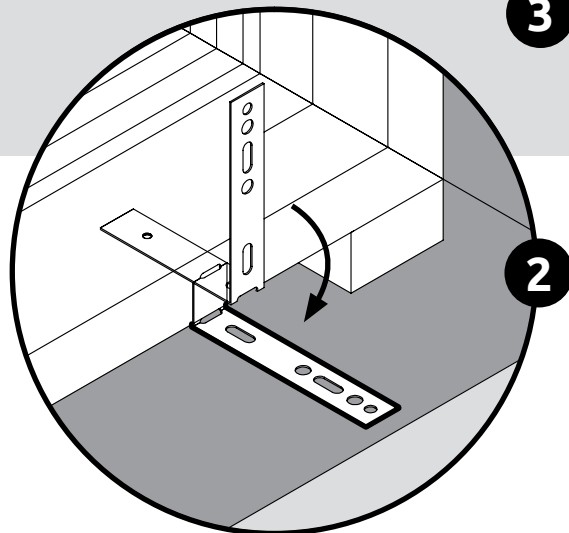
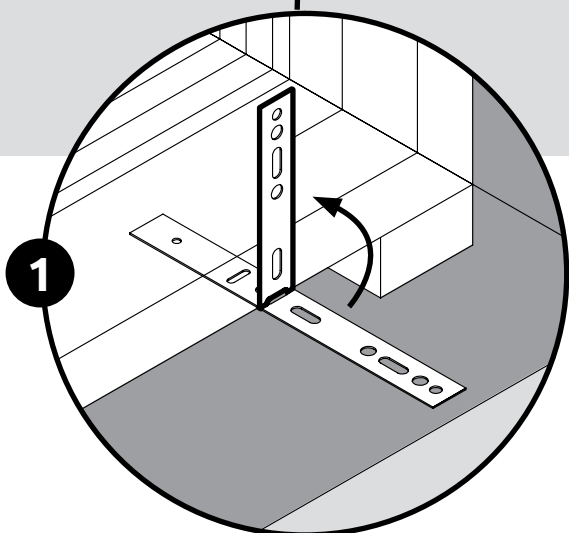
- DE** Sichern Sie sich, dass der Rahmen nicht aus der Öffnung fallen kann (methode Nr.2)
- DK** Sørg for at karmen ikke falder ud (metode nr.2)
- ENG** Prevent the frame from falling out (method 2)
- NO** Sørg for at karmen ikke faller ut (metode nr.2)
- PL** Nie dopuścić do wypadnięcia framugi (metoda 2)
- SE** Förhindra att karmen faller ut (metod 2)



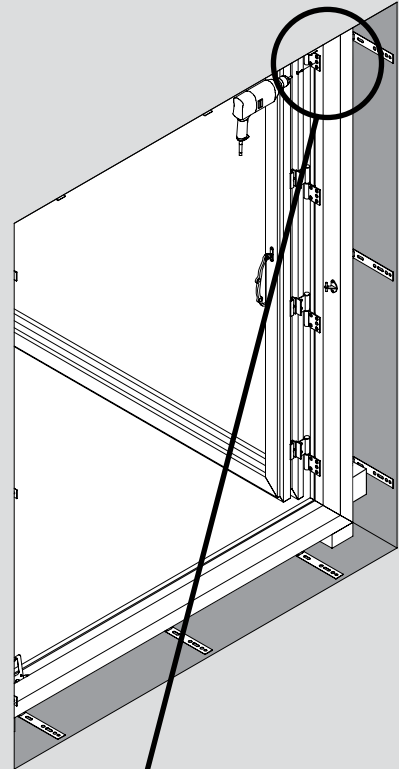
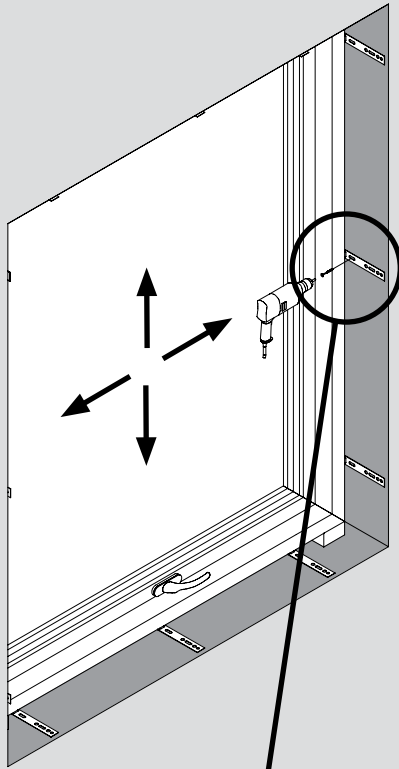
1

2

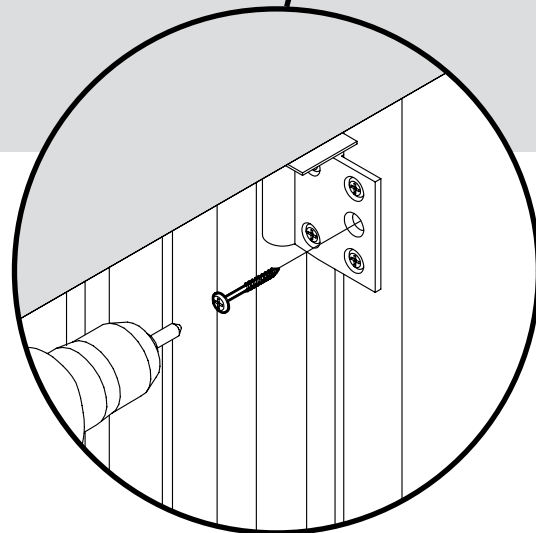
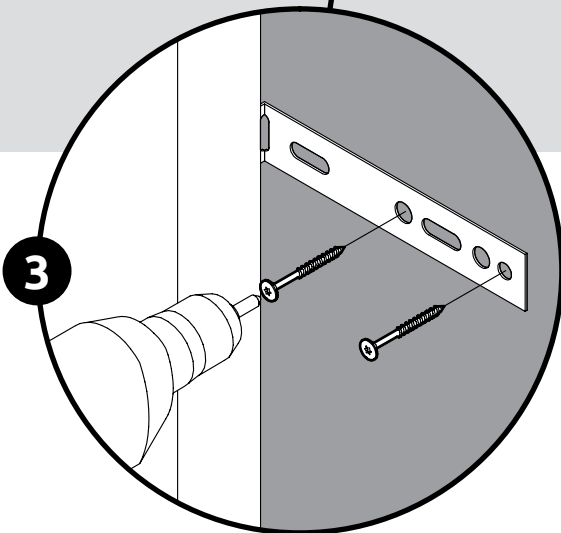
3 ▶



- DE** Beugen Sie die Anker
- DK** Bøj beslaget
- ENG** Bend the anchors
- NO** Bøy ankrene
- PL** Zgiąć kotwy
- SE** Böj beslagen

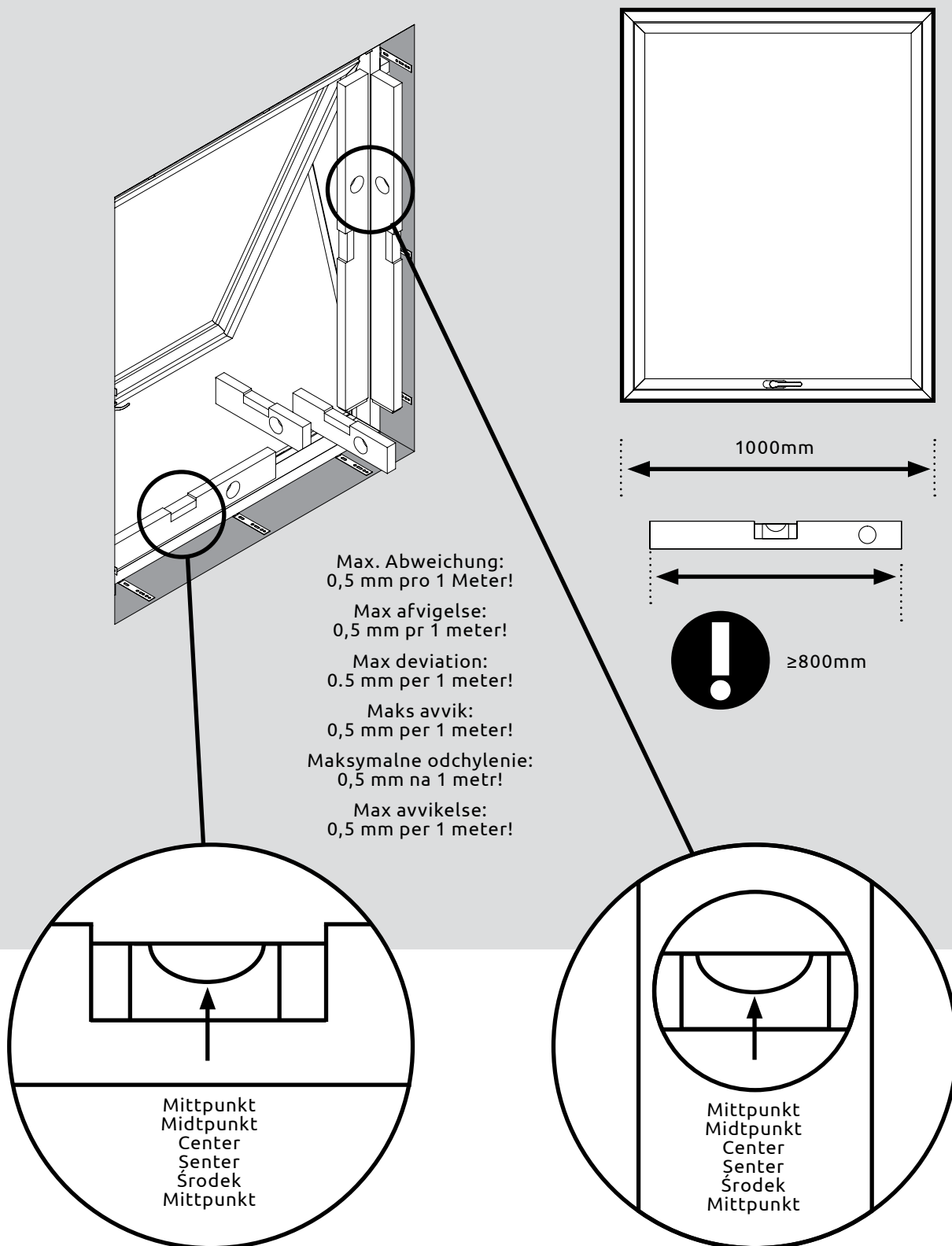


Drehflügelfenster
 Sidehængt vindue
 Side Hung window
 Sidehengslet vindu
 Okno zawieszone boczne
 Sidohängt fönster

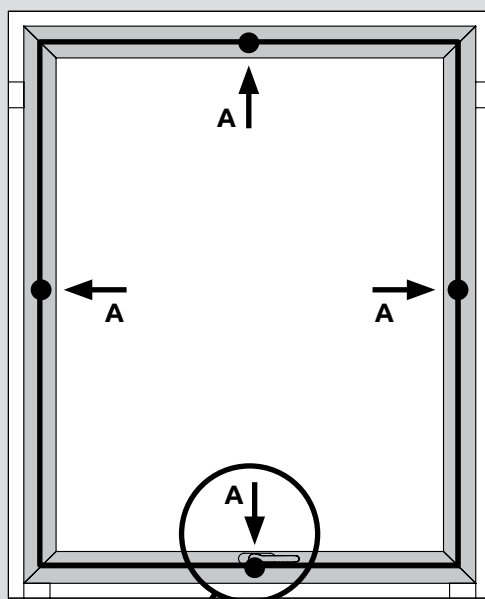


DE Schrauben Sie die Anker an der Wand fest
DK Skru beslaget fast
ENG Fasten the anchors to the wall
NO Skru fast ankrene i veggen
PL Przykręcić kotwy do ściany
SE Skruva fast beslagen i väggen

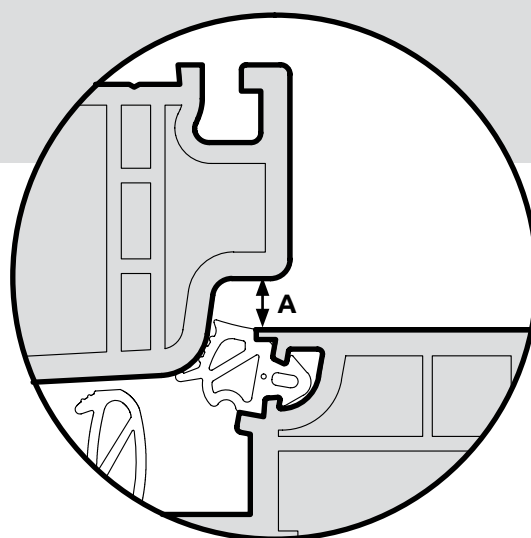
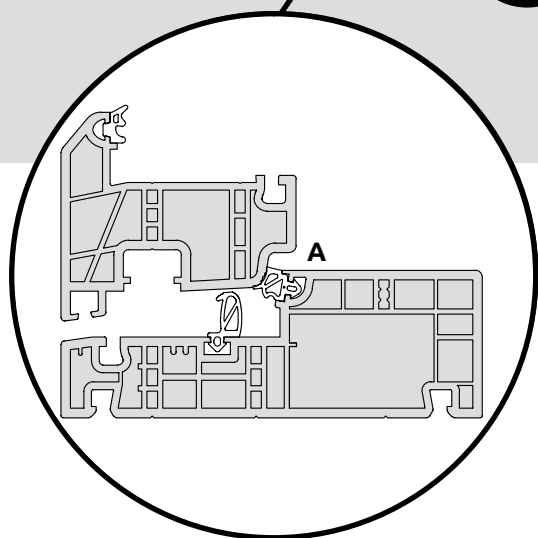
DE Schrauben Sie das oberste Scharnier in der Wand fest
DK Skru overhængslet
ENG Fasten the upper hinge
NO Skru fast overhengelet
PL Przykręcić górny zawias
SE Skruva fast det övre gångjärnet



- DE** Kontrollieren Sie, dass das Fenster in Waage und Lot ist
- DK** Kontrollere at elementet er i lod og vater
- ENG** Check the leveling of the window
- NO** Kontroller at vinduet er i vater
- PL** Sprawdzić równomierność okna
- SE** Kontrollera att fönstret är i lod och våg



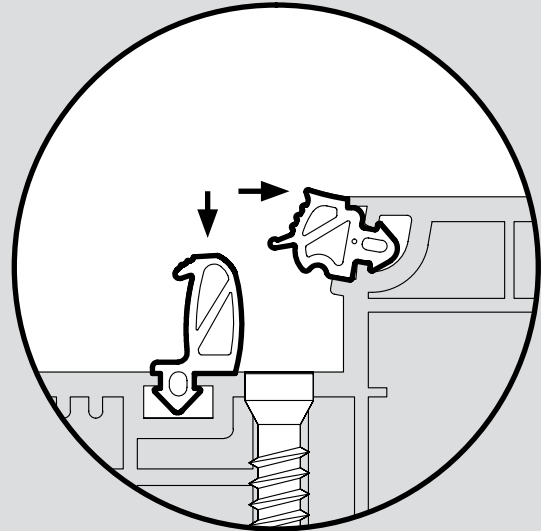
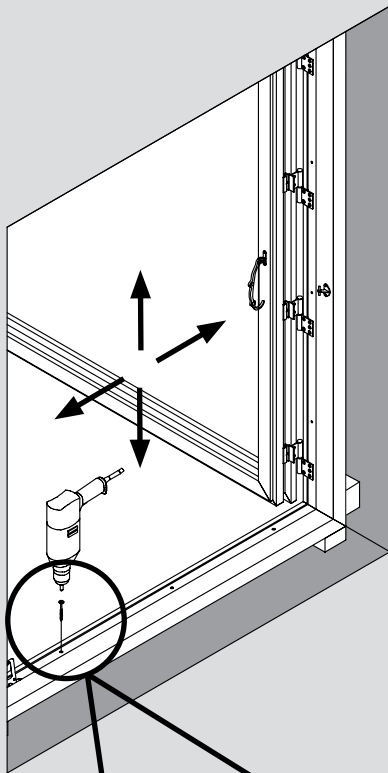
A ≥ 3-5mm



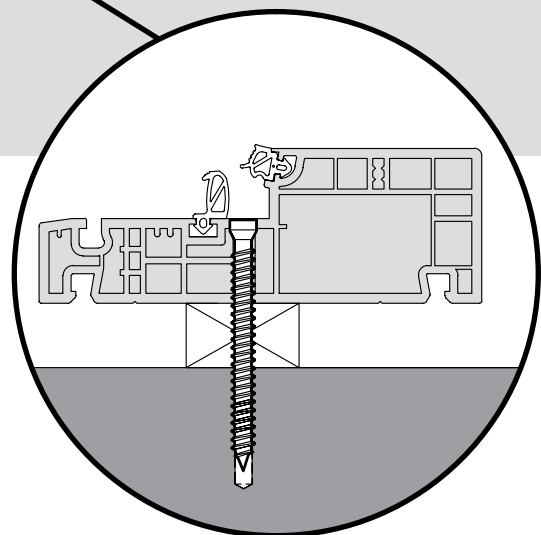
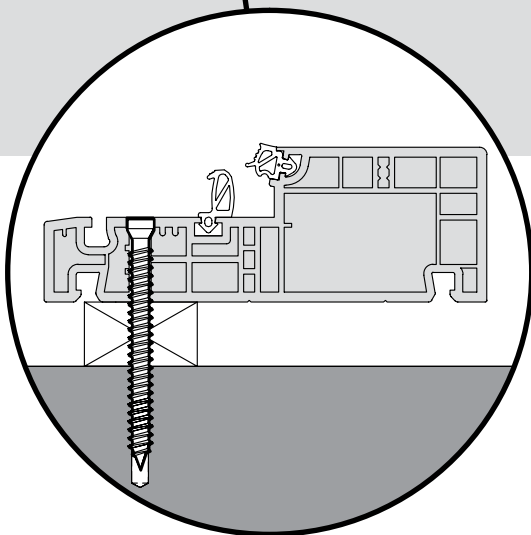
- DE** Kontrollieren Sie den Abstand zwischen Rahmen und Flügel
- DK** Tjek afstanden mellem vinduesrammen og karmen
- ENG** Check the distance between the frame and the sash
- NO** Sjekk avstanden mellom rammen og karmen
- PL** Sprawdzić odległość między framugą a skrzydłem
- SE** Kontrollera avståndet mellan karmen och fönsterbågen

17

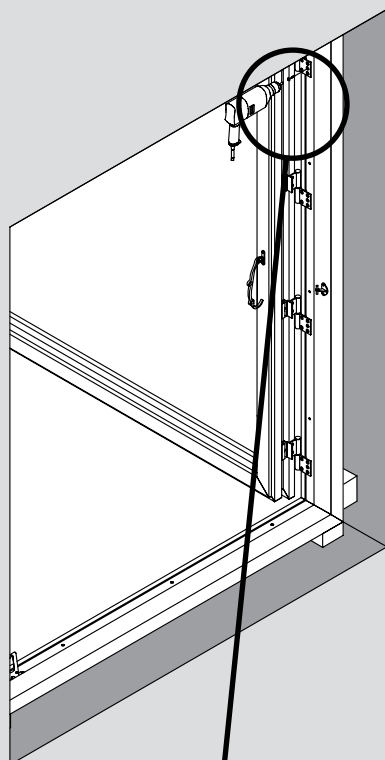
Montagediagramm
 Elementmontage diagram
 Mounting diagram
 Monteringsdiagram
 Schemat montażu
 Diagram för fästpunkter



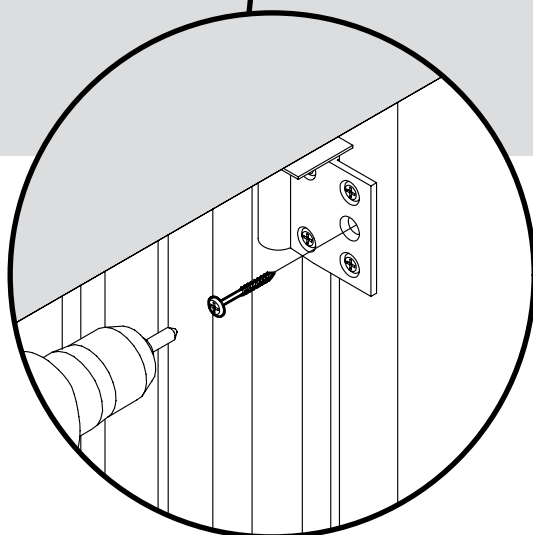
Achtung!
 OBS!
 Caution!
 OBS!
 Uwaga!
 Varning!



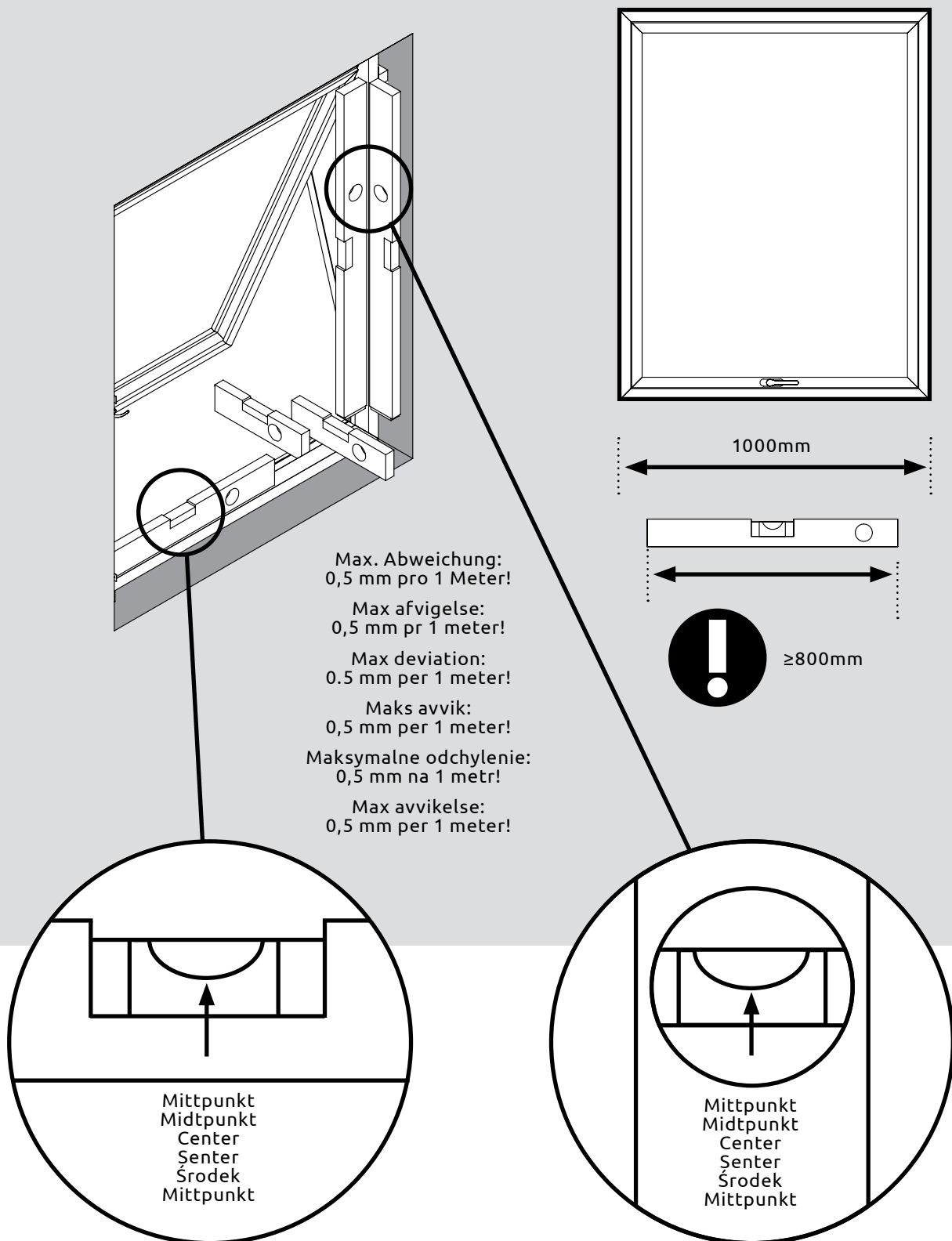
- DE** Schrauben Sie den Rahmen in der Wand fest (befestigungspunkt der Schraube)
DK Fastgør karmen med skruer (skrue position)
ENG Fasten the frame (screw position)
NO Monter rammen med skruer (plassering av skruer)
PL Przykręcić framugę (pozycja śruby)
SE Monter med skruv (placering av skruven)



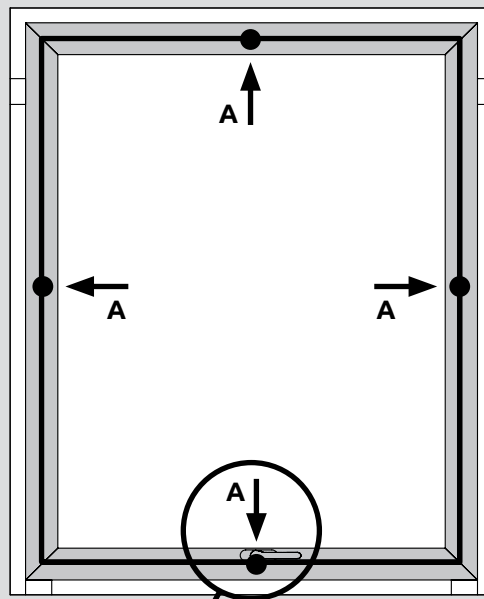
Drehflügel Fenster
 Sidehængt vindue
 Side Hung window
 Sidehængslet vindu
 Okno zawieszane boczne
 Sidohängt fönster



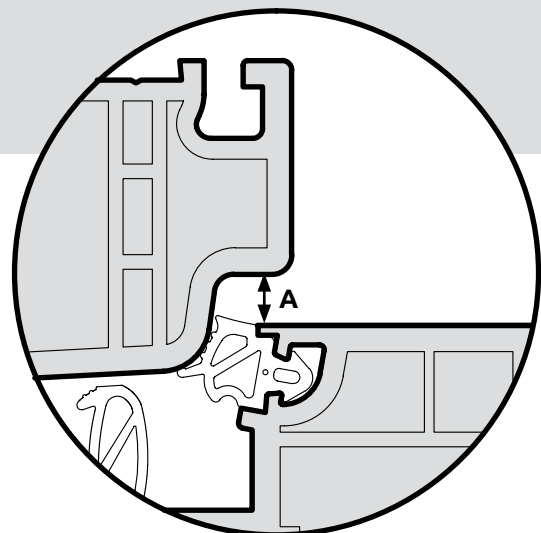
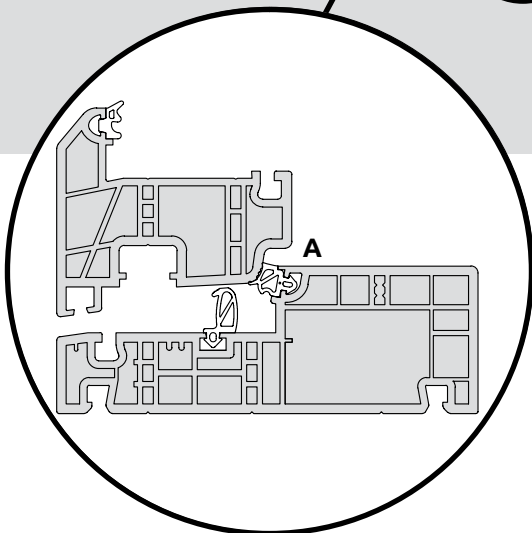
- DE** Schrauben Sie das oberste Scharnier in der Wand fest
- DK** Skrue overhængslet
- ENG** Fasten the upper hinge
- NO** Skru fast overhengelet
- PL** Przykręcić górny zawias
- SE** Skruva fast det övre gångjärnet



- DE** Kontrollieren Sie, dass das Fenster in Waage und Lot ist
- DK** Kontrollere at elementet er i lod og vater
- ENG** Check the leveling of the window
- NO** Kontroller at vinduet er i vater
- PL** Sprawdzić równomierność okna
- SE** Kontrollera att fönstret är i lod och våg



$A \geq 3-5\text{mm}$



- DE** Kontrollieren Sie den Abstand zwischen Rahmen und Flügel
- DK** Tjek afstanden mellem vinduesrammen og karmen
- ENG** Check the distance between the frame and the sash
- NO** Sjekk avstanden mellom rammen og karmen
- PL** Sprawdzić odległość między framugą a skrzydłem
- SE** Kontrollera avståndet mellan karmen och fönsterbågen

DE

**Abschluss und
Kontrolle**

DK

**Afsluttende
kontrol**

ENG

**Finishing
operations**

NO

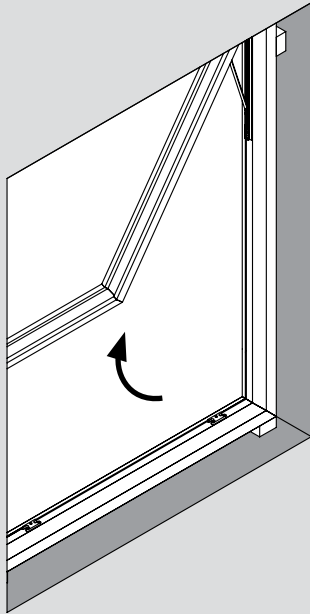
Avslutning

PL

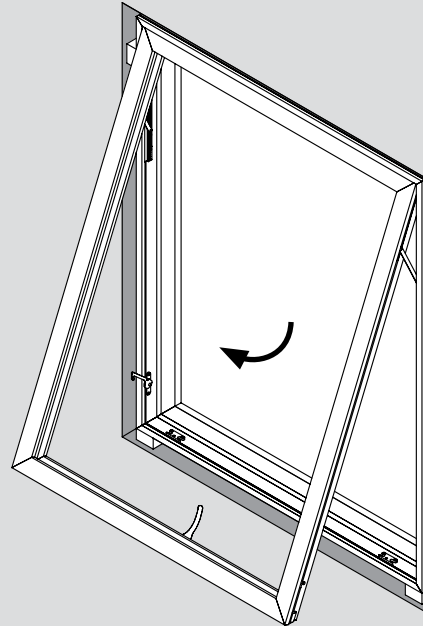
**Czynności
wykończeniowe**

SE

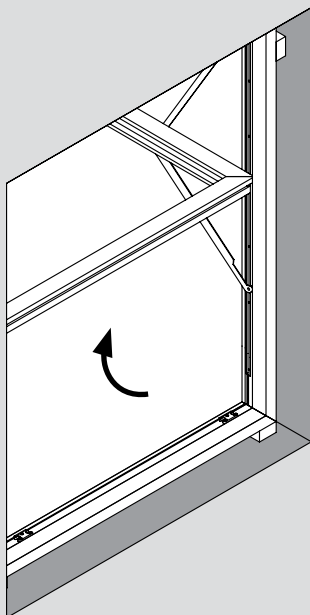
**Vid avslutad
montering**



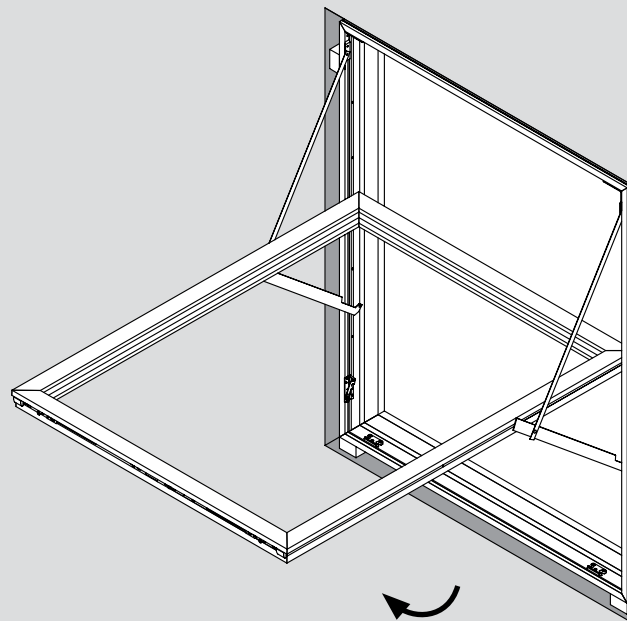
Klappfenster
Topstyret vindue
Top Slide window



Toppstyrt vindu
Okno uchylne w górę
Överkantshängt fönster

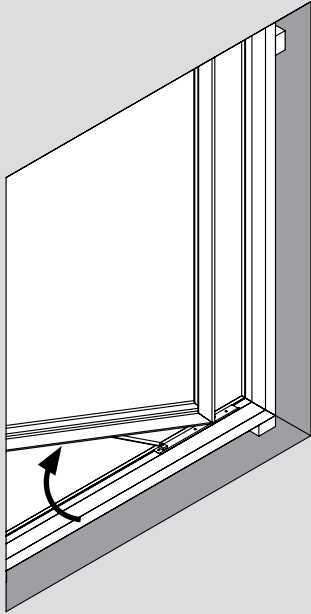


Schiebedrehflügel
Topvende vindue
Top Swing window

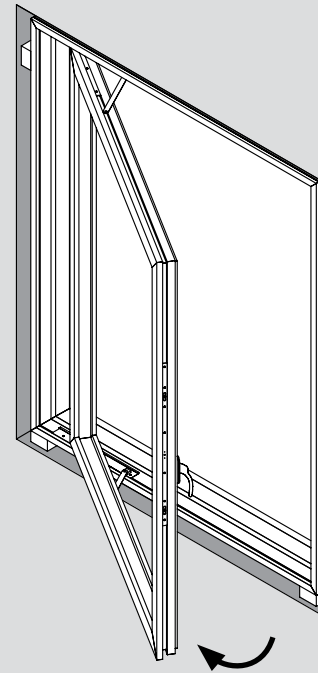


Toppsving vindu
Okno uchylne obrotowe w górę
Vridfönster

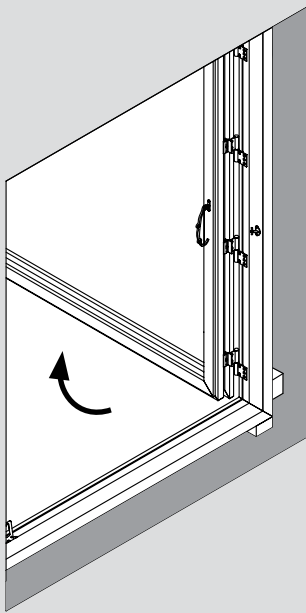
- DE** Kontrollieren Sie, dass das Fenster problemfrei öffnet
DK Kontrollere at elementet åbner let og problemfrit
ENG Check the smoothness of swinging
NO Kontroller at vinduet kan åpnes og lukkes enkelt
PL Sprawdzić płynność obrotu
SE Kontrollera att fönstret går att öppna enkelt



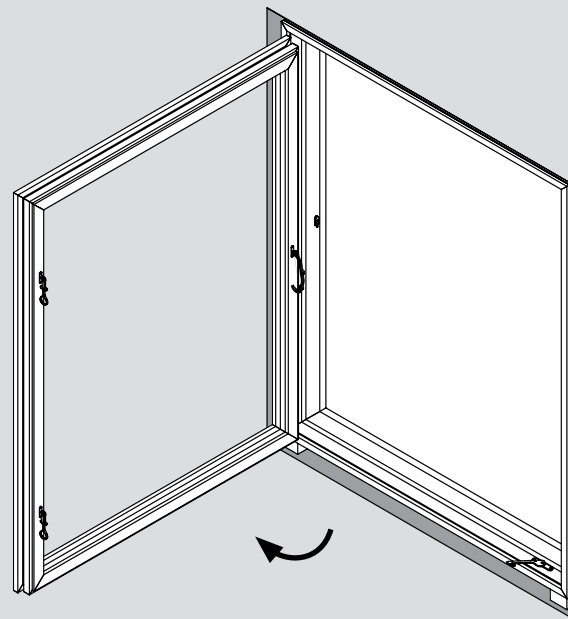
Schwingfenster
 Sidestyret vindue
 Side Slide window



Sidestyrt vindu
 Okno uchylne boczne
 Sidohängt fönster med glidbeslag

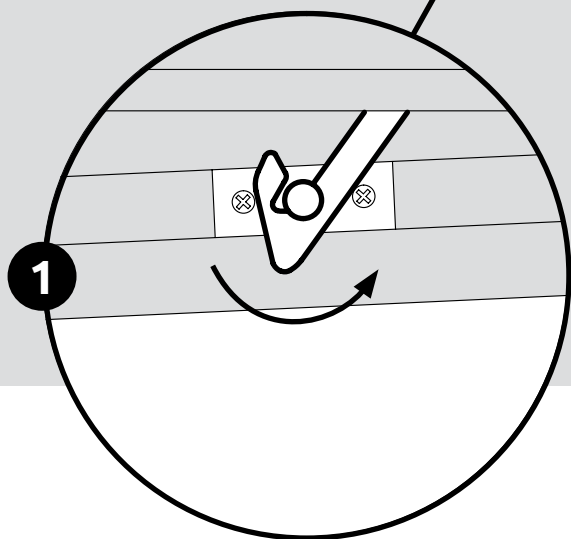
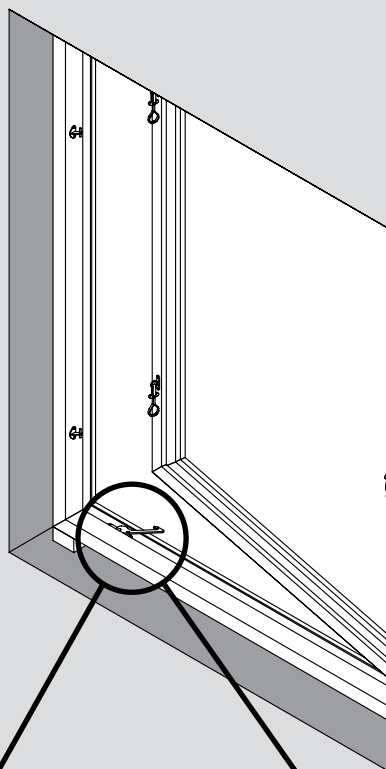


Drehflügel Fenster
 Sidehængt vindue
 Side Hung window

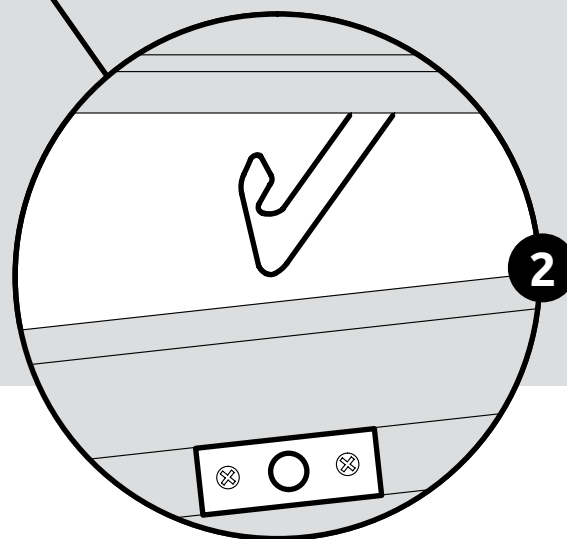


Sidehengslet vindu
 Okno zawieszona boczne
 Sidohängt fönster

Drehflügel Fenster
 Sidehengslet vindu
 Sidehængt vindue
 Okno zawieszane boczne
 Side Hung window
 Sidohängt fönster



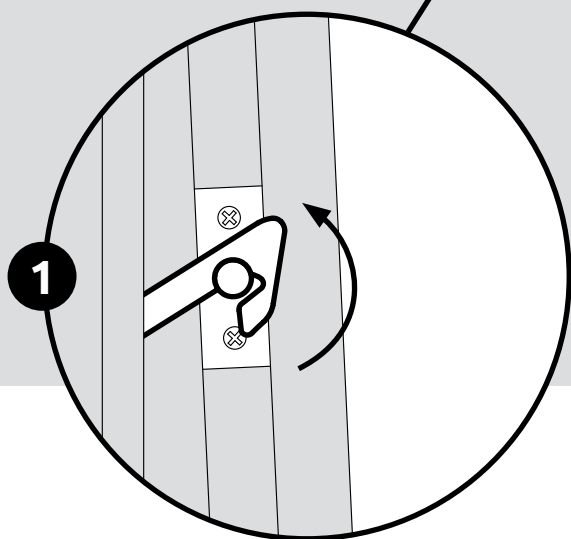
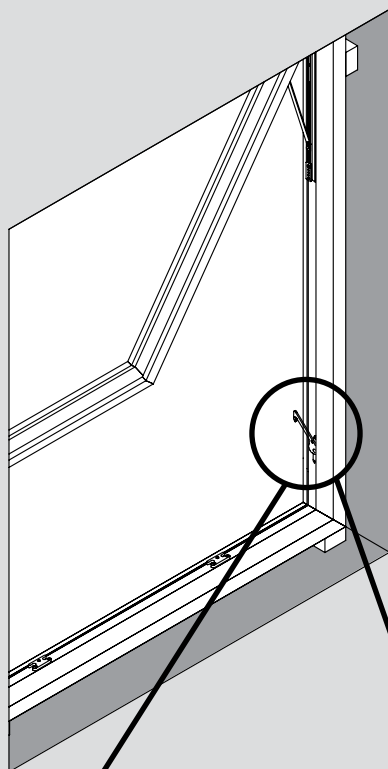
Verschlossen
 Låst
 Locked
 Låst
 Zablokowana
 Låst



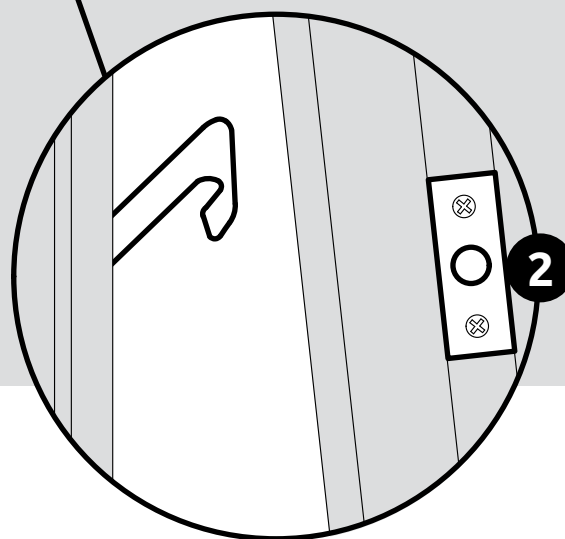
Entriegelt
 Åben
 Unlocked
 Ulåst
 Odblokowana
 Olåst

- DE** Kontrollieren Sie die Kindersicherung (wichtig!)
DK Tjek børnesikringen (vigtigt!)
ENG Test the child lock restrictor safety catch (important!)
NO Sjekk barnesikringen (viktig!)
PL Przetestuj blokadę ochronną ogranicznika blokady zabezpieczającej przed dziećmi (ważne!)
SE Kontrollera barnspärrens funktion (viktigt!)

Klappfenster
 Toppstyrt vindu
 Topstyret vindue
 Okno uchylne w górę
 Top Slide window
 Överkantshängt fönster



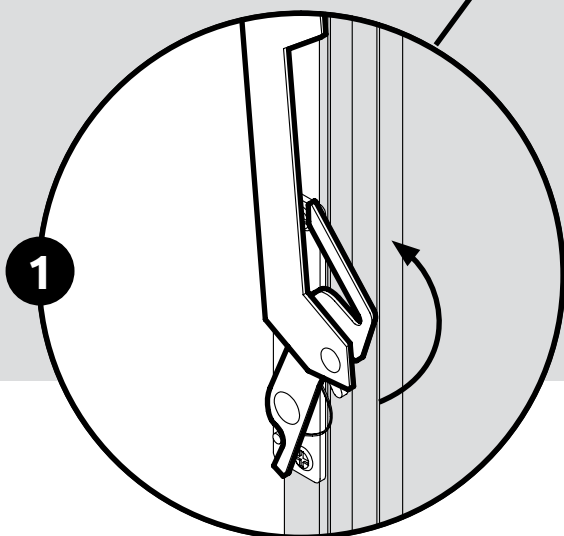
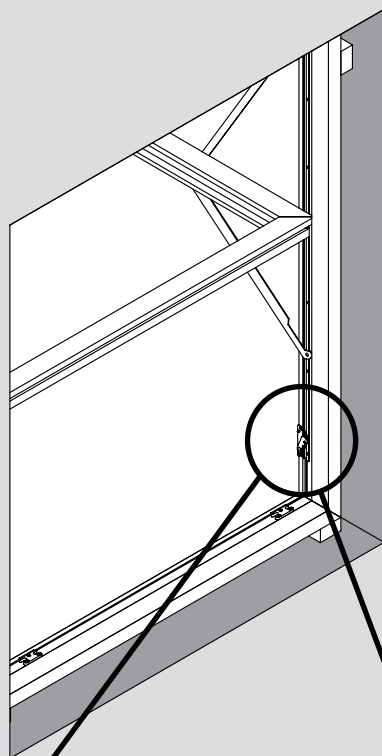
Verschlossen
 Låst
 Locked
 Låst
 Zablockowana
 Låst



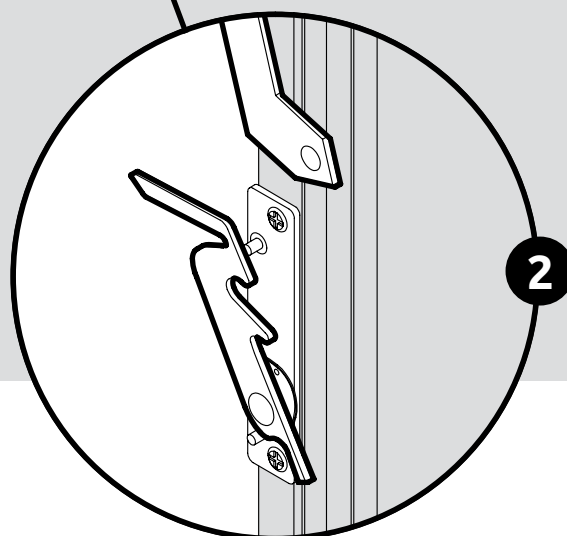
Entriegelt
 Åben
 Unlocked
 Ulåst
 Odblockowana
 Olåst

- DE** Kontrollieren Sie die Kindersicherung (wichtig!)
DK Tjek børnesikringen (vigtigt!)
ENG Test the child lock restrictor safety catch (important!)
NO Sjekk barnesikringen (viktig!)
PL Przetestuj blokadę ochronną ogranicznika blokady zabezpieczającej przed dziećmi (ważne!)
SE Kontrollera barnspärrens funktion (viktigt!)

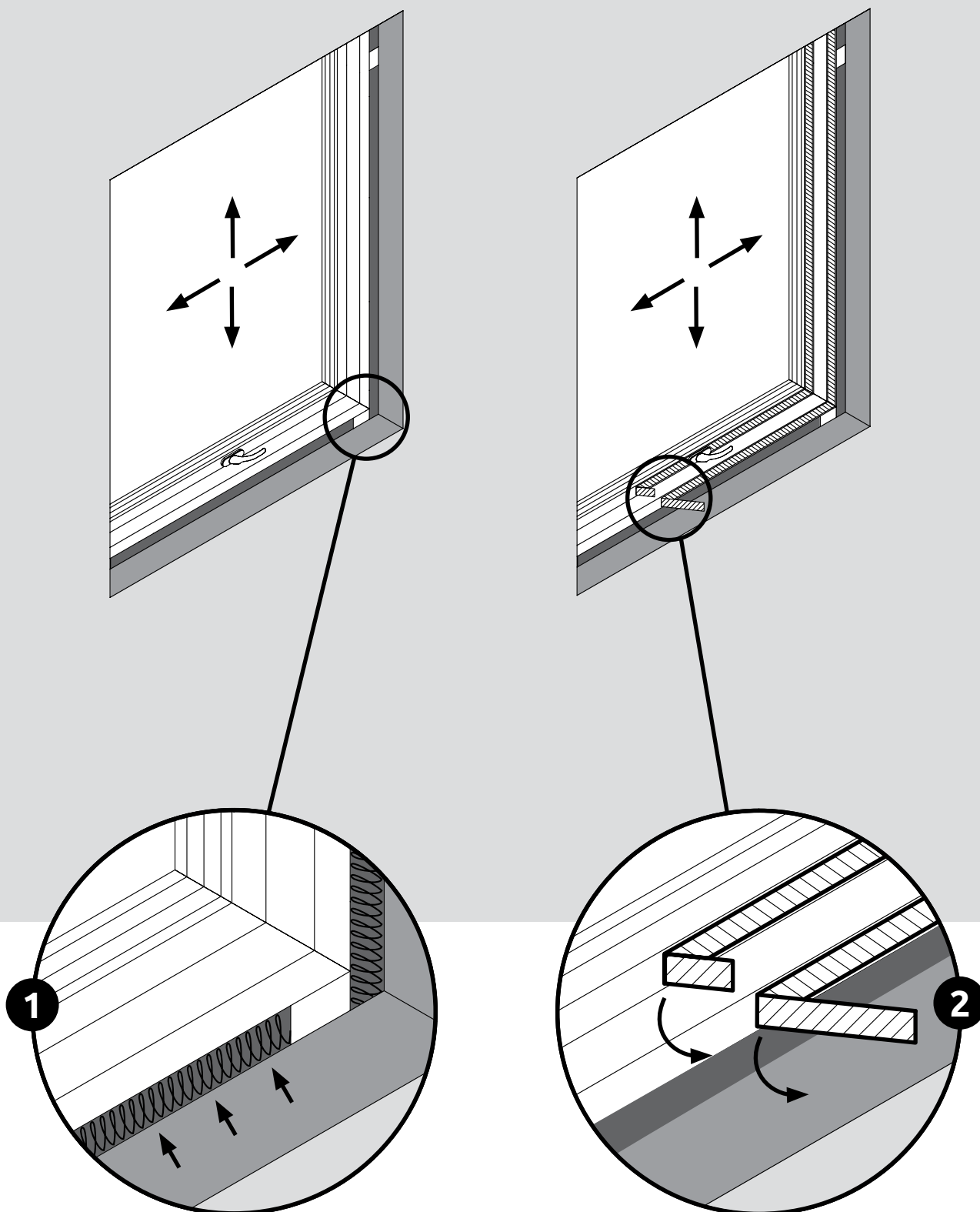
Schiebedrehflügelfenster
Toppsving vindu
Topvende vindue
Okno uchylne obrotowe w górę
Top Swing window
Vridfönster



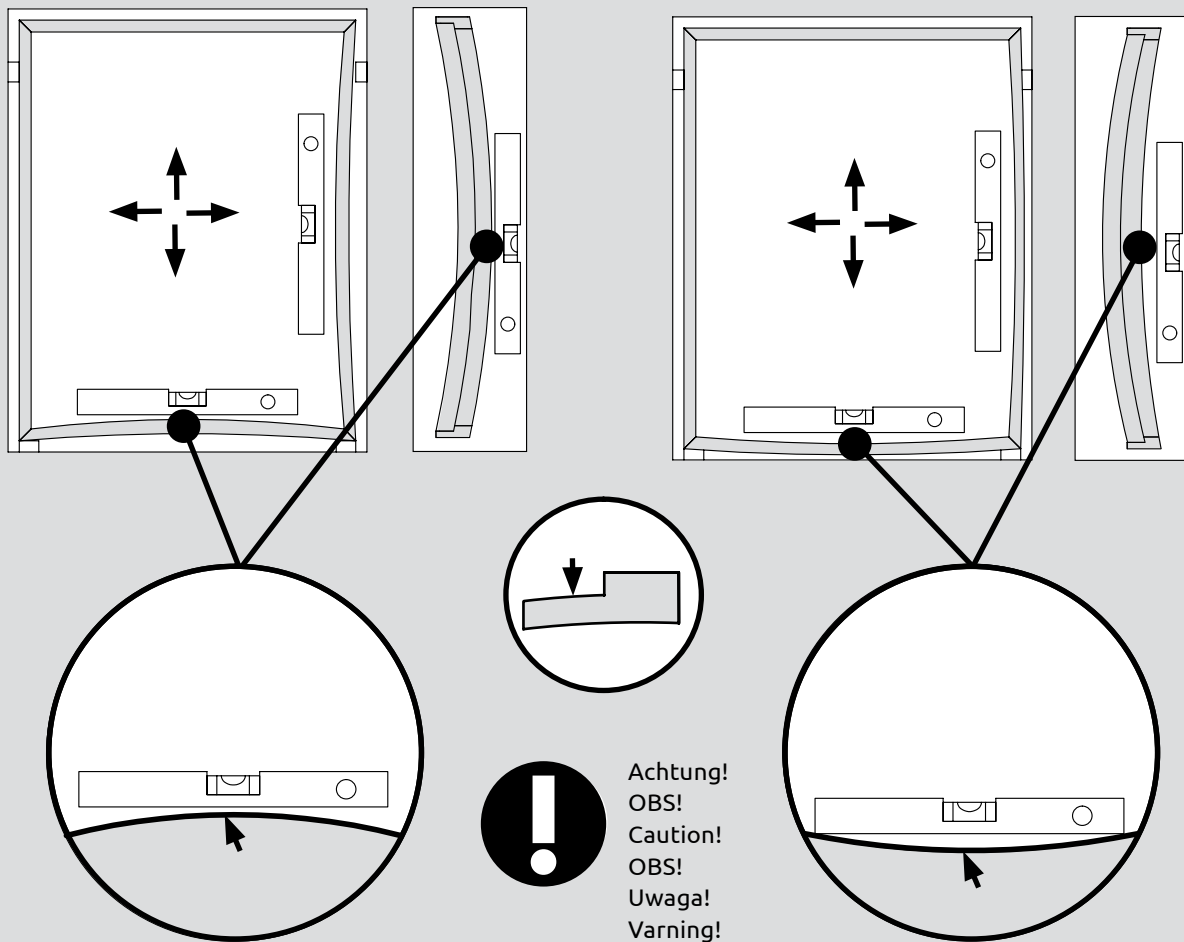
Verschlossen
Låst
Locked
Låst
Zablokowana
Låst



Entriegelt
Åben
Unlocked
Ulåst
Odblokowana
Olåst

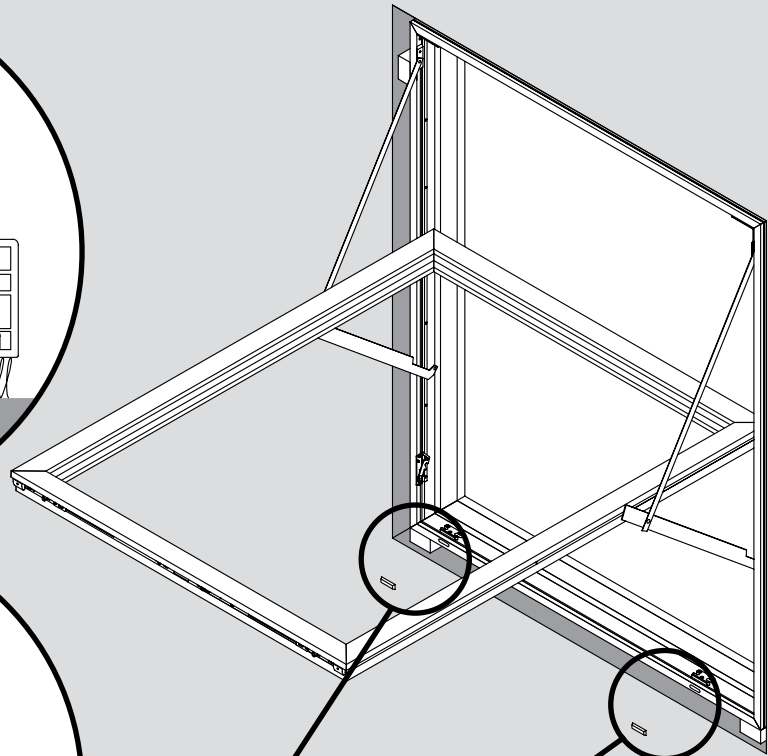
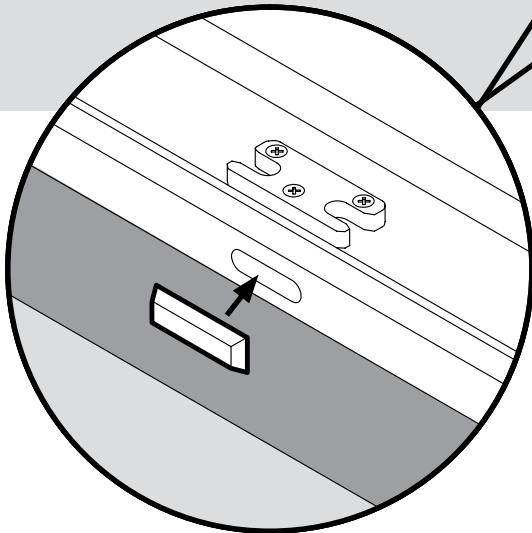
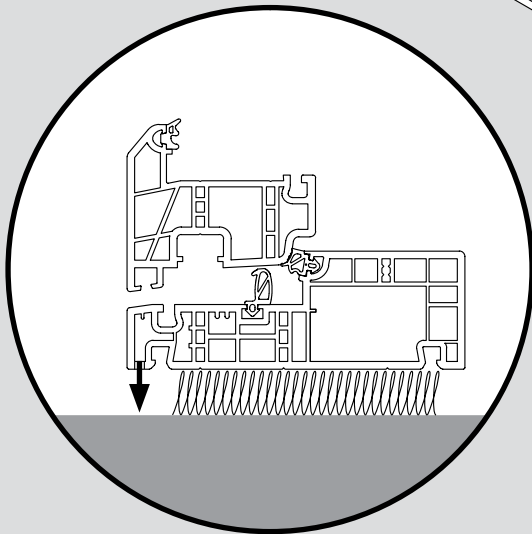
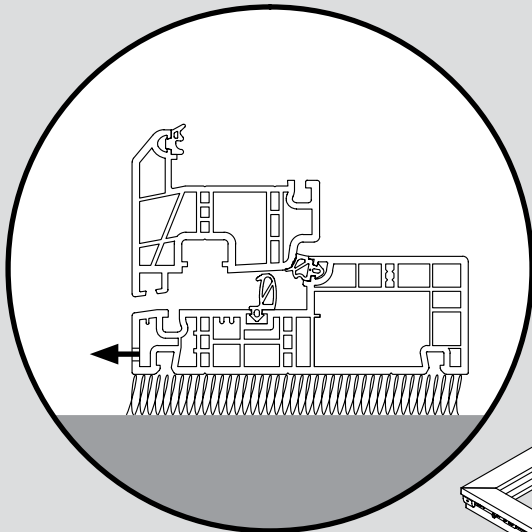


- DE** Abstand zwischen Rahmen und Wand wird verfugt und Schutzfilm entfernt
- DK** Udvendigt fuges med egnet gummifugemasse, og beskyttelsesfilm fjernes
- ENG** Seal the aperture edge and remove protective film
- NO** Isoler mellom vegg og karm og ta bort beskyttelse foilien
- PL** Uszczelnij krawędź otworu i usuń folię ochronną
- SE** Täta noga runt fönstret och ta av skyddsfilmen



Max. Abweichung: 0,5 mm pro 1 Meter!
 Max afvigelse: 0,5 mm pr 1 meter!
 Max deviation: 0.5 mm per 1 meter!
 Maks avvik: 0,5 mm per 1 meter!
 Maksymalne odchylenie: 0,5 mm na 1 metr!
 Max avvikelse: 0,5 mm per 1 meter!

- DE** Kontrollieren Sie das der Rahmen sich nicht gebeugt hat
- DK** Tjek at karmen ikke er deformeret
- ENG** Check for possible frame deformations
- NO** Kontroller karmen for mulige deformasjoner
- PL** Sprawdź, czy nie ma żadnych zniekształceń ramy
- SE** Kontrollera att karmen är rak



Falls kein Abtropfkanal zu finden ist, sitzt dieser unter dem Rahmen. Bitte nicht abdecken!

Hvis der ikke er noget synligt dræn på forsiden af karmen, sidder det i bunden af karmen. Drænet må ikke tildækkes, eller probes af!

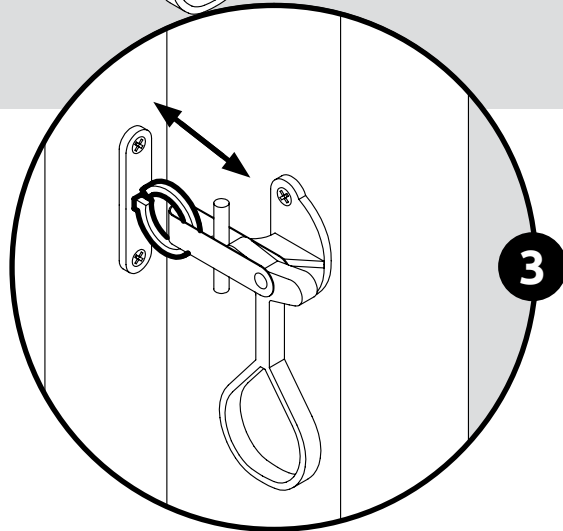
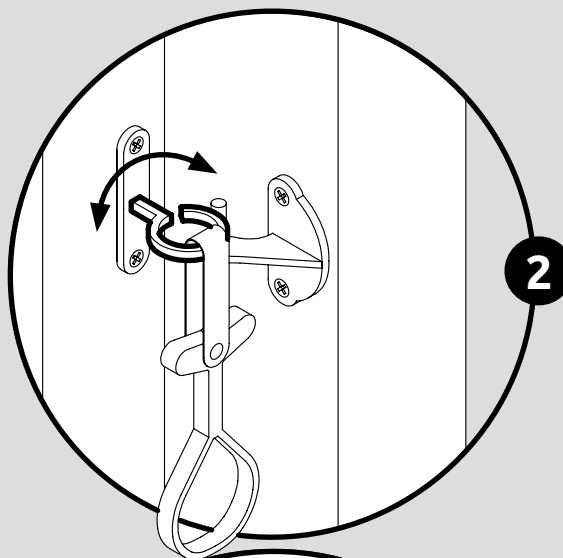
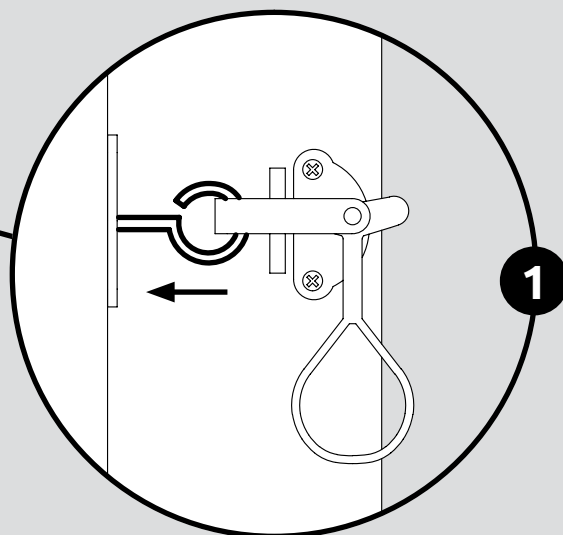
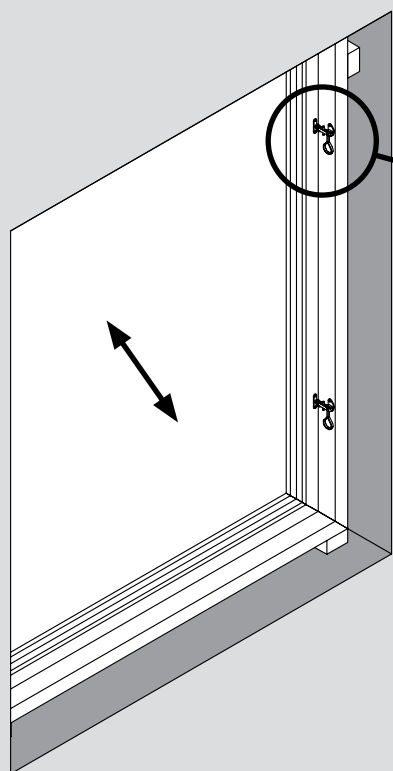
If there is no drainage in the visible part of the frame, it is at the bottom of the frame. Do not cover!

Hvis det ikke er noen drenering i den synlige delen av rammen, er den i bunnen av rammen. Må ikke tildekkes!

Jeśli w widocznej części ramy nie ma drenażu, znajduje się on u dołu ramy. Nie przykrywać!

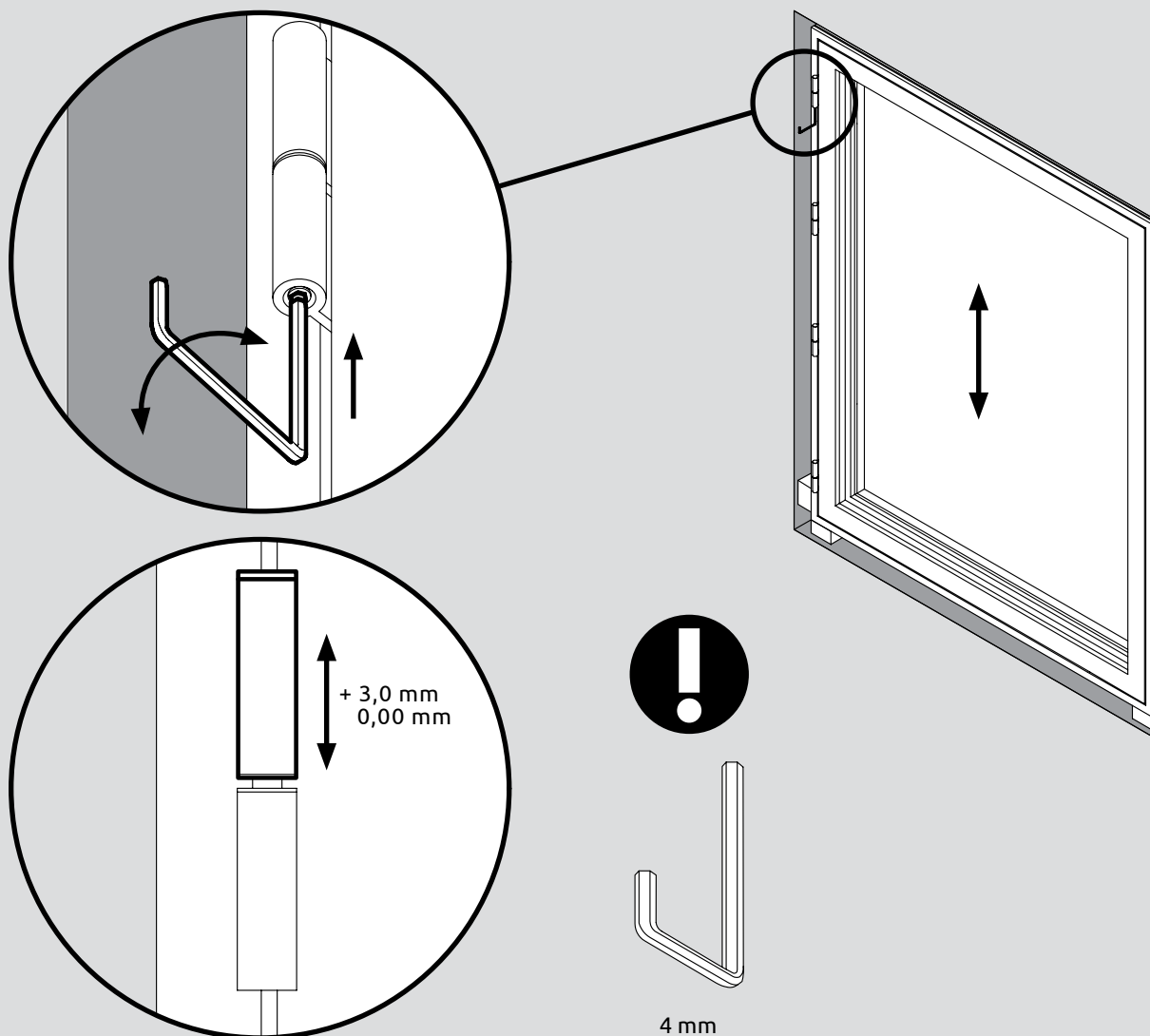
Om det inte finns synliga dräneringshål är dessa placerade på undersidan, dessa ska inte täckas för!

- DE** Setzen Sie die Abtropfdeckel auf
- DK** Montage af dæknapper til drænhuller
- ENG** Put on drainage covers
- NO** Monter dreneringsdeksler
- PL** Nałóż pokrywy drenażowe
- SE** Sätt dit täcklocken över dräneringshålen



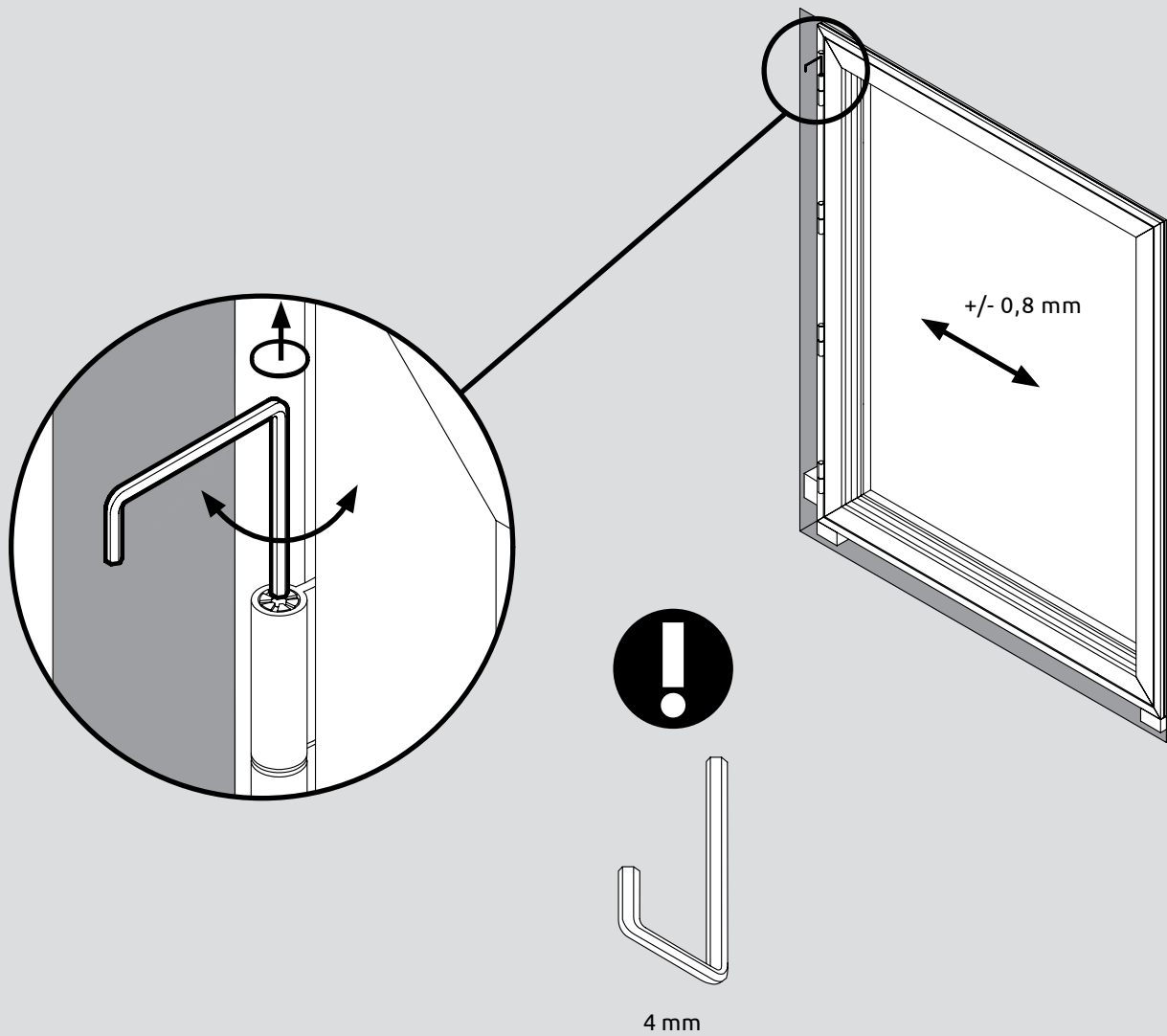
Drehflügel Fenster
 Sidehengslet vindu
 Sidehængt vindue
 Okno zawieszona boczne
 Side Hung window
 Sidohängt fönster

DE Justierung der Anwerfer
DK Regulering af rammens tryk
ENG Adjust the pressure
NO Regulering av rammens trykk
PL Dostosuj nacisk
SE Justera trycket



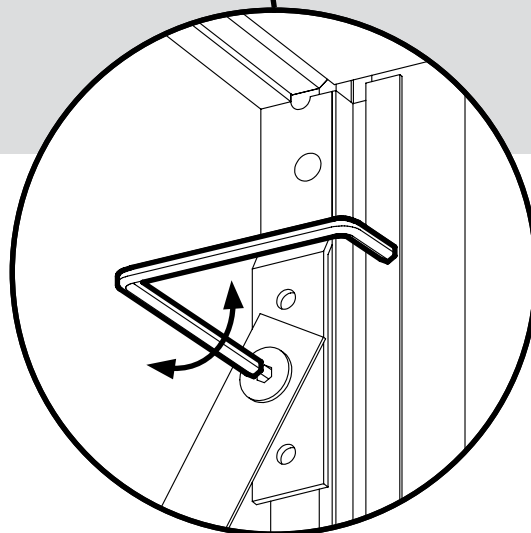
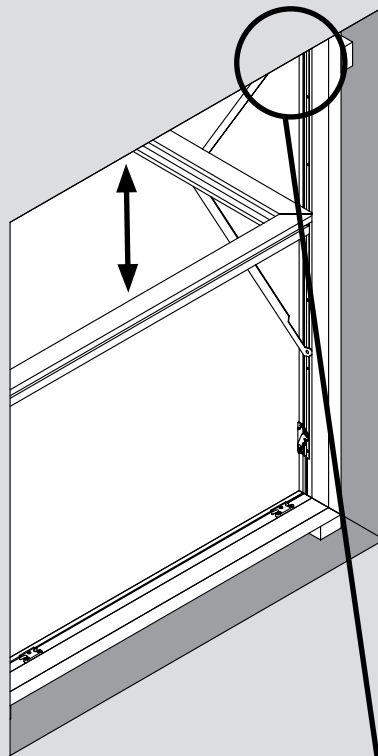
Drehflügel Fenster
 Sidehengslet vindu
 Sidehængt vindue
 Okno zawieszona boczne
 Side Hung window
 Sidohängt fönster

DE Vertikale Justierung der Flügel
DK Lodret justering af rammen
ENG Vertical adjustment of the sash
NO Vertikal justering av rammen
PL Pionowa regulacja skrzydła
SE Vertikal justering av bågen



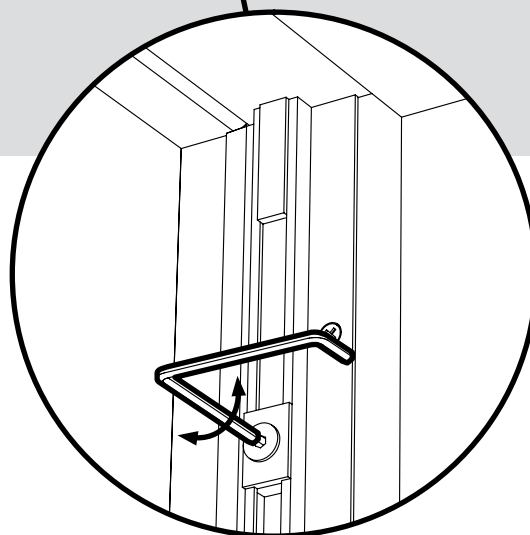
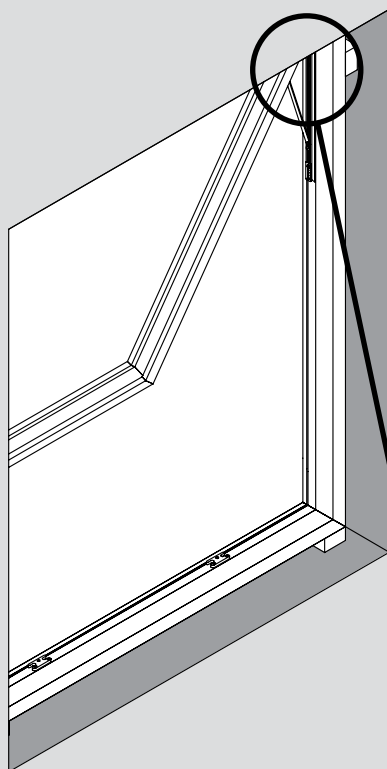
Drehflügel Fenster
 Sidehengslet vindu
 Sidehængt vindue
 Okno zawieszona boczna
 Side Hung window
 Sidohängt fönster

DE Horizontale Justierung der Flügel
DK Horizontal justering af rammen
ENG Horizontal adjustment of the sash
NO Horizontal justering
PL Horizontalna regulacja skrzydła
SE Horisontell justering



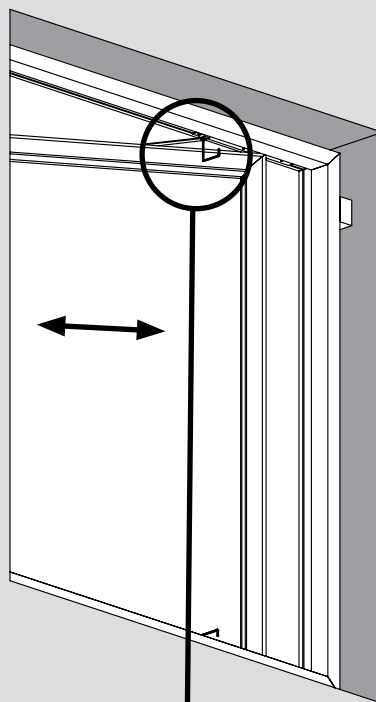
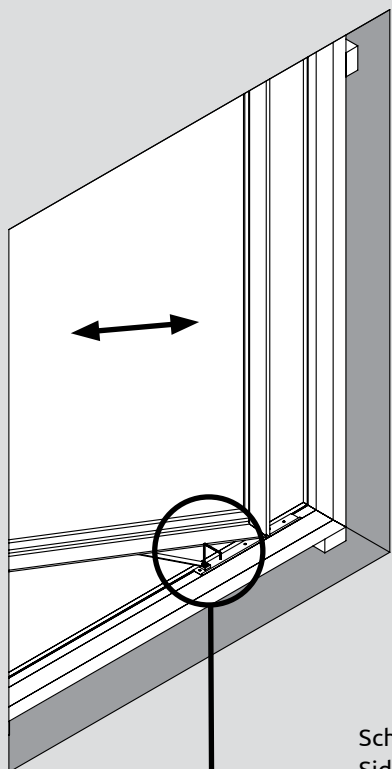
Schiebedrehflügelfenster
 Toppsving vindu
 Topvende vindue
 Okno uchylne obrotowe w górę
 Top Swing window
 Vridfönster

DE Vertikale Justierung der Flügel
DK Lodret justering af rammen
ENG Vertical adjustment of the sash
NO Vertikal justering av rammen
PL Pionowa regulacja skrzydła
SE Vertikal justering av bågen

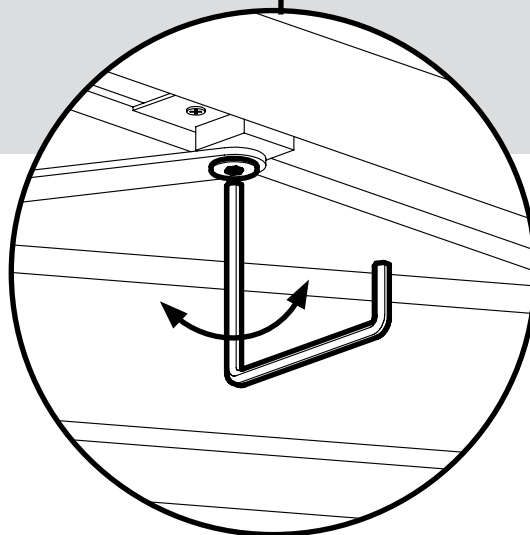
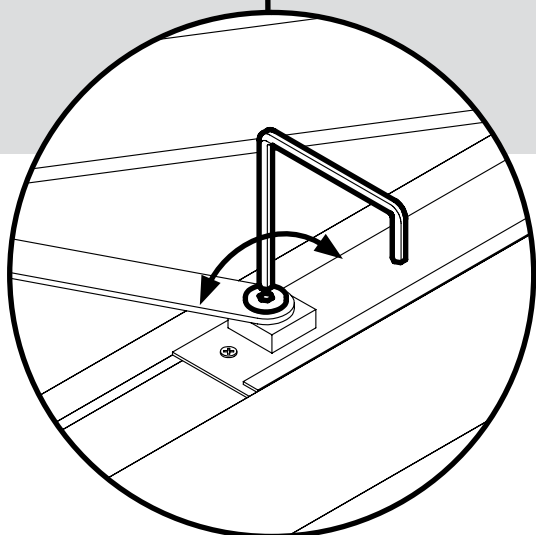


Klappfenster
 Topstyrt vindu
 Topstyret vindue
 Okno uchylne w górę
 Top Slide window
 Överkantshängt fönster

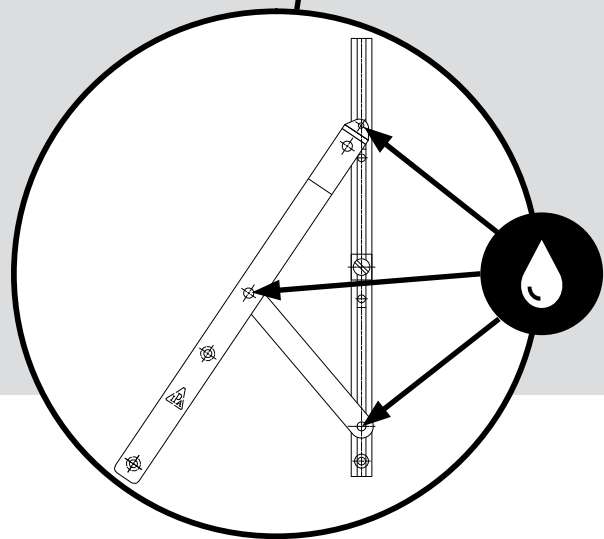
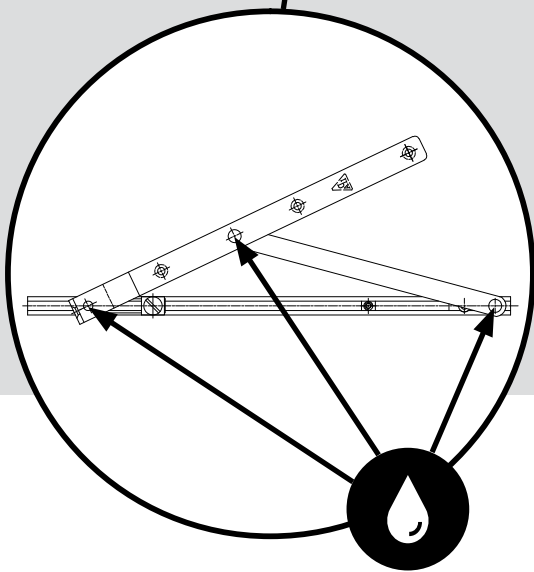
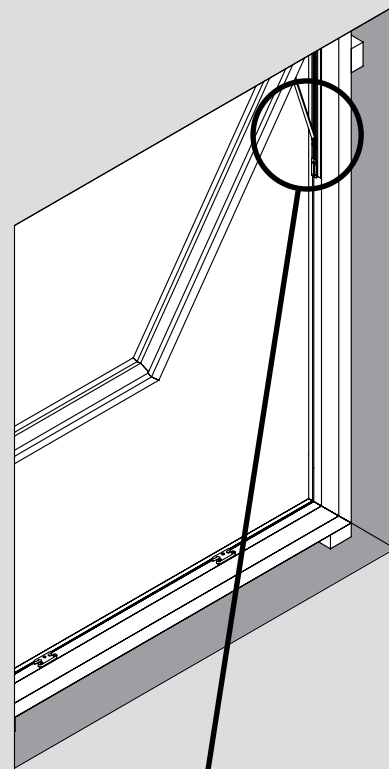
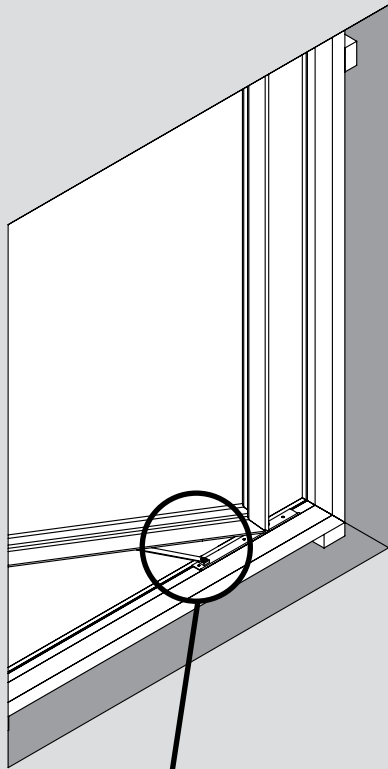
DE Vertikale Justierung der Flügel
DK Lodret justering af rammen
ENG Vertical adjustment of the sash
NO Vertikal justering av rammen
PL Pionowa regulacja skrzydła
SE Vertikal justering av bågen



Schwingfenster
 Sidestyret vindue
 Side Slide window
 Sidestyrt vindu
 Okno uchylne boczne
 Sidohängt fönster med glidbeslag



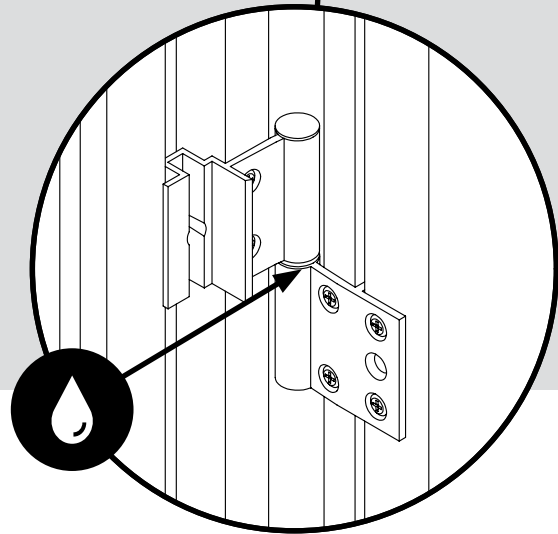
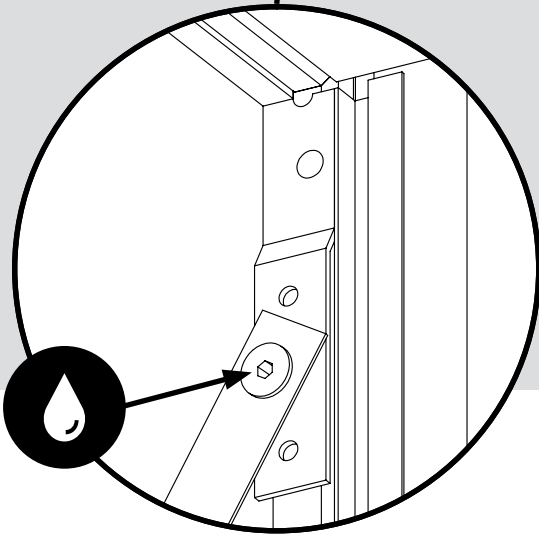
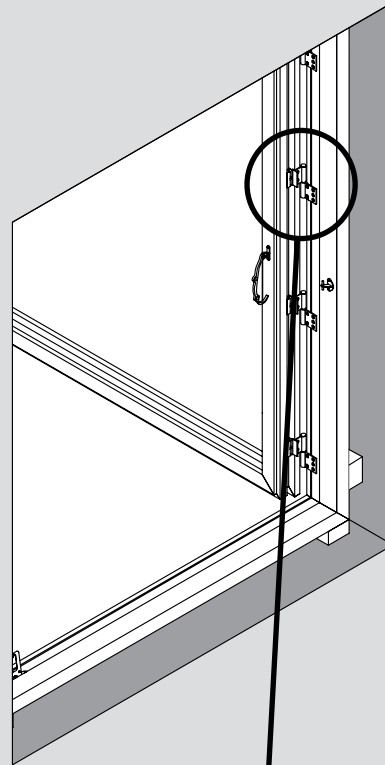
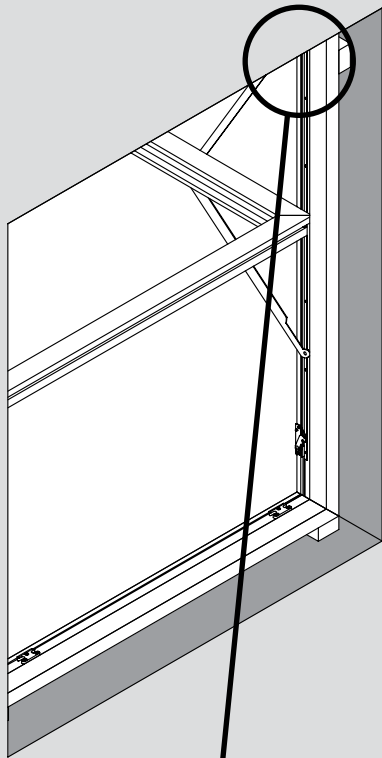
- DE** Horizontale Justierung der Flügel
- DK** Horisontal justering af rammen
- ENG** Horizontal adjustment of the sash
- NO** Horisontal justering
- PL** Horizontalna regulacja skrzydła
- SE** Horisontell justering



Schwingfenster
 Sidestyrt vindu
 Sidestyret vindue
 Okno uchylne boczne
 Side Slide window
 Sidohängt fönster med glidbeslag

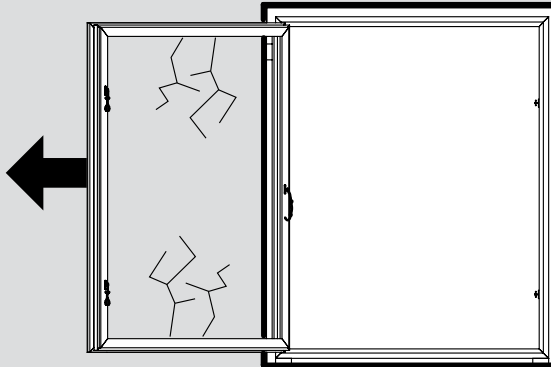
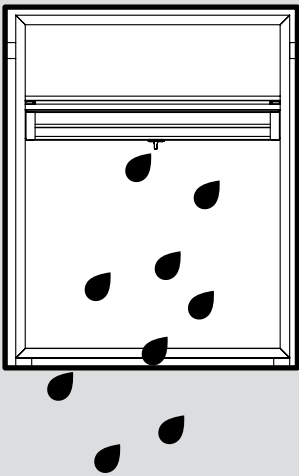
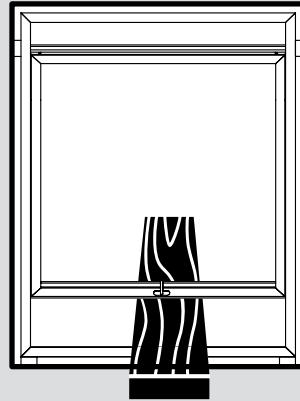
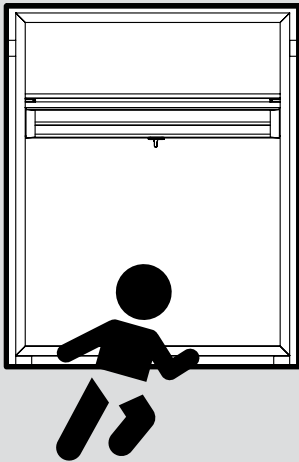
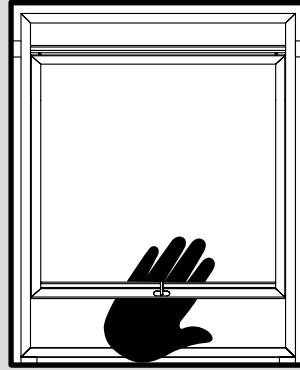
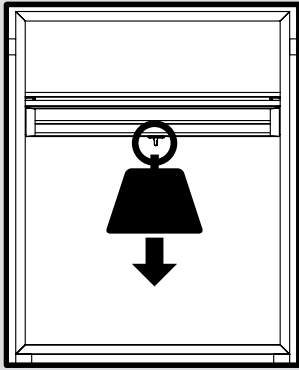
Klappfenster
 Topstyrt vindu
 Topstyret vindue
 Okno uchylne w górę
 Top Slide window
 Överkantshängt fönster

DE Schmierstellen
DK Smøring af beslag
ENG Lubrication points
NO Smørepunkter
PL Miejsca smarowania
SE Smörjpunkter



Schiebedrehflügelfenster
 Toppsving vindu
 Topvende vindue
 Okno uchylne obrotowe w górę
 Top Swing window
 Vridfönster

Drehflügelfenster
 Sidehengslet vindu
 Sidehængt vindue
 Okno zawieszane boczne
 Side Hung window
 Sidohängt fönster





DE

Die Garantie ist nur gültig, wenn die Produkte nach dieser Anweisung montiert werden. Alle Illustrationen in dieser Bedienungsanleitung dienen der Darstellung der grundlegenden Montageprinzipien. Einzelne Eigenschaften des bestellten Produkts können von den hier gezeigten Illustrationen abweichen.

DK

Garantien gælder kun hvis produktet er monteret ifølge brugermanual. Alle billeder i denne brugervejledning viser hovedprincipper ved montage. Komponenter af deres bestilte produkt kan se anderledes ud.

ENG

The warranty only applies if the product has been installed according to this instruction. All images used in this manual are to show basic installation principles. Individual features of the ordered product may vary.

NO

Garanti gjelder kun om produktet har blitt montert ifølge disse instruksene. Alle bildene som er brukt i denne håndboken, skal vise grunnleggende monteringsprinsipper. Individuelle egenskaper av det bestilte produktet kan variere.

SE

Garantin gäller endast om produkten är installerad enligt denna monteringsanvisningen. Alla bilder i denna handbok ska visa grundläggande monteringsprinciper. Beställd produktuppsättning kan variera.

PL

Gwarancja obowiązuje tylko wtedy, gdy produkt został zainstalowany zgodnie z niniejszą instrukcją. Na rysunkach niniejszej instrukcji ukazano podstawowe zasady montażu. Wyposażenie zamówionego wyrobu może się różnić.



Nordiska Fönster

www.nordiskafonster.se

Serial No: 2022/10