

Empfohlene Pflegeprodukte  
Produits d'entretien recommandés  
Recommended care products  
Suositellut hoitotuotteet



HEISSNER CLEAN  
ZP9001-00



biologisch abbaubar  
frei von Chlor + Essig

BRUNNENREINIGER  
FOUNTAIN CLEANER | NETTOYEUR DE FONTAINE

PUMPENREINIGER  
PUMP CLEANER | NETTOYANT POMPE

LAMPENREINIGER  
LAMP CLEANER | NETTOYANT POUR LAMPE

FILTERREINIGER  
FILTER CLEANER | NETTOYANT FILTRE

Spezialreiniger & Entkalker  
für Laufeinheiten, UVC-Gläser,  
Lampen und Brunnen

Special cleaner & descaler for running units,  
UVC glasses, lamps and fountains

Nettoyant spécial et décalcifiant pour  
pompes, filtres et lampes

Verlängert die Lebenszeit von Pumpen  
Extends the life of pumps • Prolonge la vie des pompes

Für Geräte an Teichen, Brunnen, Pools und Aquarien  
For devices on ponds, fountains, pools and aquariums  
Pour l'équipement dans les bassins, les puits, les piscines et les  
aquariums

Erhöht die Effizienz von UVC-Klären  
Increases the efficiency of UVC clarifiers  
Augmente l'efficacité des clarificateurs UVC

DE AT CH LV HR UA HEISSNER GmbH · Schlitzer Straße 24  
D-36341 Lauterbach · Germany  
Tel. +49 66 41-86 555 · Fax +49 66 41-86 299  
www.heissner.de · info@heissner.de

FR ES Aqualux · 287 Avenue de la Massane · 13210 Saint Rémy de Provence  
France · Tel. : +33 978 03 02 60 · sav@aqualux.com · www.aqualux.com

IT PET TRIBE SRL · Vicolo Chiodo 5 · I-37138 Verona · Italy  
Tel. +39 045 8101566 · Fax +39 045 8101630 · info@pettribe.com  
www.pettribe.it

FI Horisont Enterprises Ltd Oy · Malminkartanonkuja 4 · FI-00390 Helsinki ·  
Finland · Tel. +358 (0)9 6866 720 · office@horisontenterprises.fi  
www.horisontenterprises.fi

NO Fernando Norge AS · Aslakveien 14 E · NO-0753 Oslo · Norway  
Tel. +47 9118 2885 · lbj@fernando.no

RO Chemoform Romania SRL · Strada Garii No 714R · RO-137090 Ciocanesti,  
Judetul Dambovita · Romania · Tel. 004 021 242 05 94  
Fax 004 021 242 00 61 · office@chemoform.ro · www.chemoform.ro

BG Aqua Cor & Co Ltd. · Angista Street 8 · 1527 Sofia · Bulgaria  
Tel. +359 2 943 41 08 · Fax +359 8 93 66 82 64 · aqua.cor@market.bg ·  
www.aqua-cor.com

PL Chemoform Polska Sp. z o.o. · ul. Gacka 1 · PL-41 218 Sosnowiec · Poland  
Tel. +48 32 297 71 38 · Fax +48 32 291 97 07 · info@chemoform.pl  
www.chemoform.pl

HU Diatahun Kft. · Szabadsag Str. 114 · HU-8790 Zalaszentgot · Hungary  
Tel. +36 30 84 13 639 · diatakft@gmail.com

GR TECHNIKI - ATHINON AFOI ATHANASIADIS O.E. · Kalymnoy 2 · GR-15121  
PEFKI-Athens · Greece · Tel. +30 210 619 66 90 · Fax +30 210 619 67 27  
techniki-athinon@otenet.gr · www.techniki-athinon.gr

RU 000 Chemoform Russia · Pos. Mosrentgen · RUS-119017 Moscow · Russia  
Tel: +7 800 707 19 77 · Tel.: +7 495 980 80 22 · info@chemoform.ru  
www.chemoform.ru

LT UAB Horticom · Zirmunu g. 66 · Vilnius LT-09131 · Lithuania  
Tel: +370 5 27 37 026 · Fax: +370 5 27 22 902 · vilnius@horticom.lt  
www.horticom.lt

EE Horticom OÜ · Loomäe tee 11 · Rae tehnpark · EE-75306 Lehmja, Rae Vald  
Harjumaa · Estonia · Tel: +372 65 12 950 · Fax: +372 65 12 970  
info@horticom.ee · www.horticom.ee

TR Fluidra · 1 No lu Caddes no 3 · TR-34953 Tuzla (Istanbul) · Turkey  
Tel. +90 543 535 37 34 · info@fluidra.com.tr · www.fluidra.com.tr

GB Certikin International Ltd · Unit 4, Tungsten Park · Witney / Oxon OX29 0AX  
Great Britain · Tel. +44 (0) 1993 778 855 · Fax +44 (0) 1993 778 620  
enquiries@certikin.co.uk · www.certikin.co.uk

BA SL Ursula Alibester · Selca 2 · 4227 Selca · Slovenia  
Tel. +386 (0) 31 265 228 · ursula.alibester@gmail.com

NL BE ALPC · Icarus 11 · NL-8448 CJ Heerenveen · Netherlands  
Tel. +31 513 41 28 12 · Tel. service: +31 513 62 66 66  
verkoop@alpc.nl · service@alpc.nl · www.alpc.nl

DK SE Fernando Aps · Klokkestøber vej 12 · DK-8800 Viborg · Denmark  
Tel. +45 86 62 34 46 · Fax +45 86 62 34 51  
kundeservice@fernandoaps.dk · www.fernandoaps.dk

CZ SK ZC s.r.o. · Jiráskovo předměstí 633/III · CZ-37701 Jindřichův Hradec  
Czech Republic · Tel. +420 384 370 900 · vo@zc.cz · www.zc.cz

3dG · 11-2022



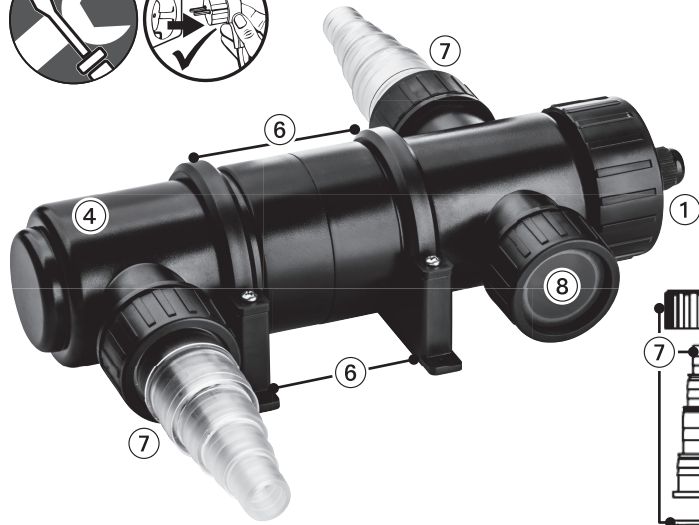
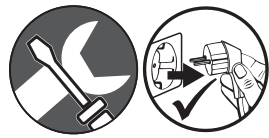
## Betriebsanleitung

Instructions for use  
Mode d'emploi  
Bedrijfshandleiding  
Manual de funcionamiento  
Istruzioni per l'uso  
Betjeningsvejledning  
Användarhandledning  
Bruksanvisning  
Instrucțiuni de utilizare  
Керівництво з експлуатації  
Käyttöohje  
Navodila za uporabo  
Návod na prevádzku  
Návod k použití  
Használati útmutató  
Instrukcja obsługi  
Upute za rad  
Инструкция по эксплуатации  
İşletim talimatı  
Kasutusjuhend  
Инструкция за работа  
Manual de instruções  
Lietošanas instrukcija  
Naudojimo instrukcija  
操作说明书

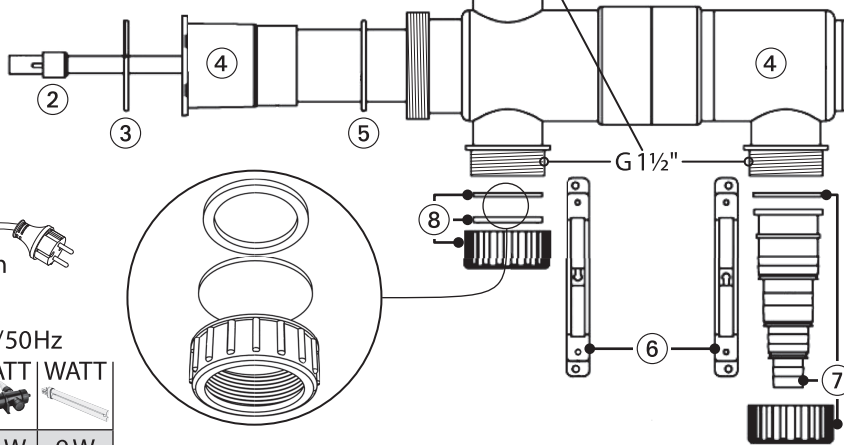
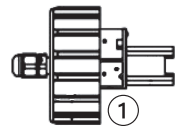
VIDEO ANLEITUNG  
+ Installation  
+ Bedienung  
+ Wartung  
www.heissner.de/service/videos



UVC-Teichklärer  
WWF409-00, WWF411-00, WWF418-00



- 7 19 mm (¾")
- 25 mm (1")
- 32 mm (1¼")
- 38 mm (1½")

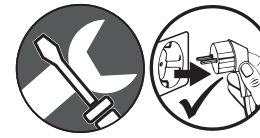


AC 230V/50Hz  
IP 44

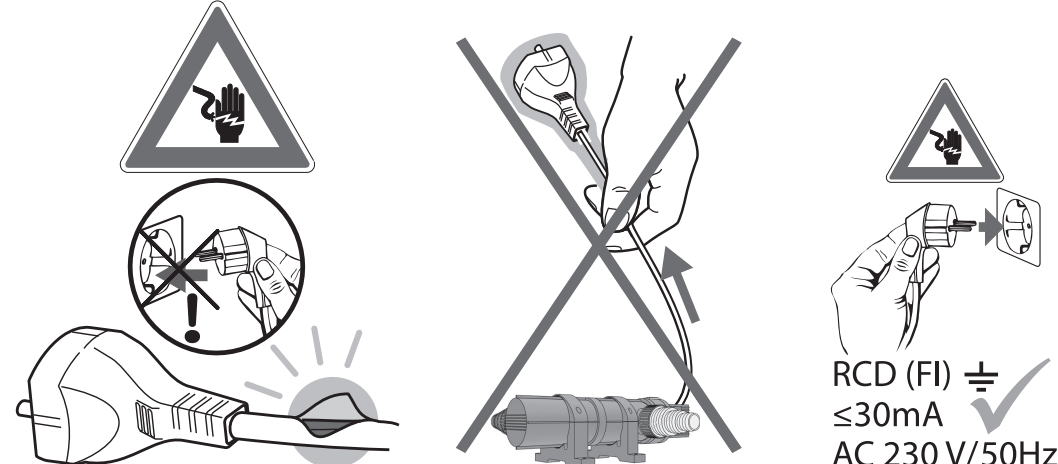
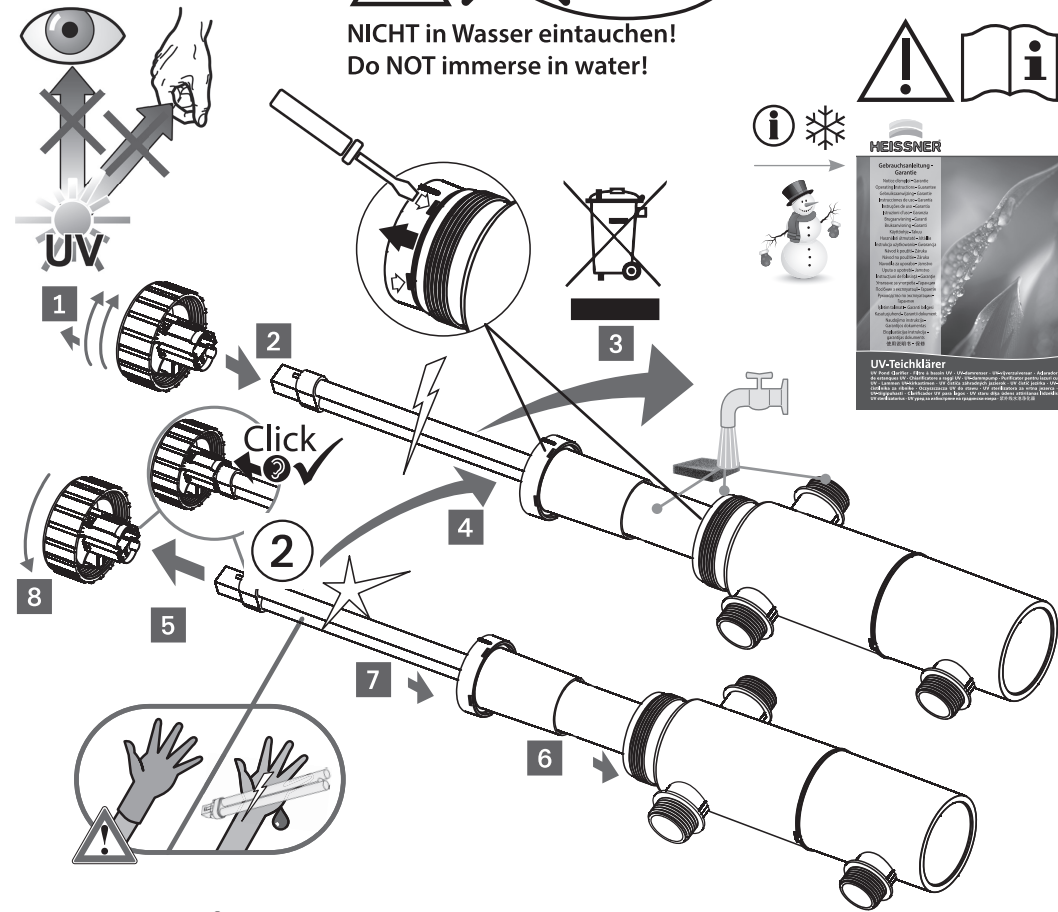
WATT	WATT
------	------

WWF409-00	12 W	9 W
WWF411-00	15 W	11 W
WWF418-00	22 W	18 W

	WWF409-00	WWF411-00	WWF418-00
①	ET20-WWF5R	ET20-WWF5R	ET20-WWF8R
②	ZF409-00	ZF411-00	ZF418-00
③	ET20-WWF5F	ET20-WWF5F	ET20-WWF5F
④	ET20-WWF5G	ET20-WWF5G	ET20-WWF5G
⑤	ET20-WWF5E	ET20-WWF5E	ET20-WWF5E
⑥	ET20-WWF5C	ET20-WWF5C	ET20-WWF5C
⑦	ET10-F1002	ET10-F1002	ET10-F1002
⑧	ET20-F4096	ET20-F4096	ET20-F4096



**NICHT in Wasser eintauchen!**  
**Do NOT immerse in water!**



RCD (FI)  $\neq$   
 $\leq 30\text{mA}$   
AC 230 V/50Hz