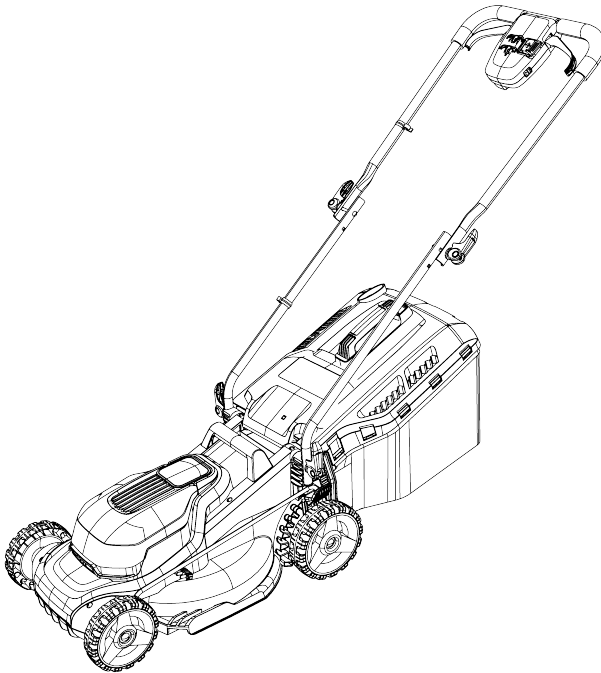


# BETRIEBSANLEITUNG AKKU-RASENMÄHER

34.8 Li



DE

GB

NL

FR

ES

IT

SI

HR

PL

CZ

SK

HU

DK

SE

NO

FI

LT

LV

RU

UA



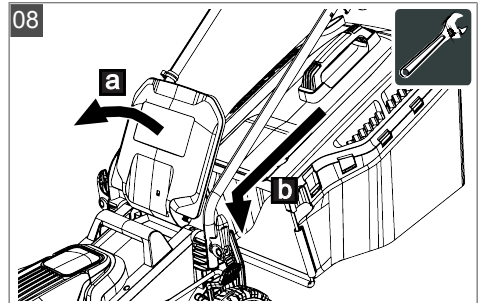
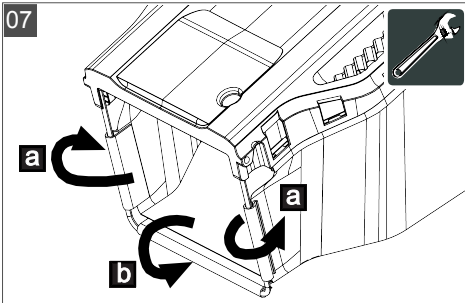
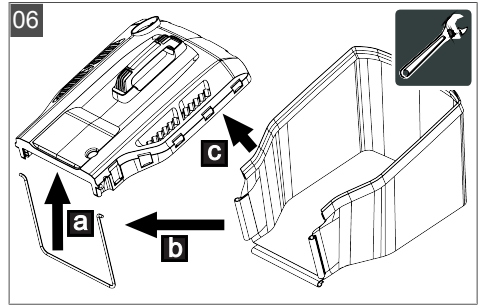
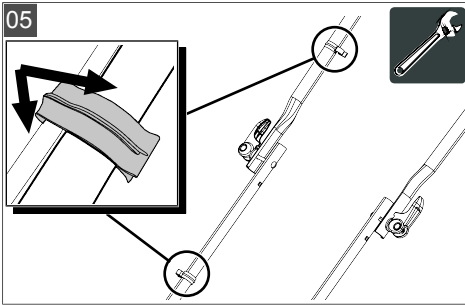
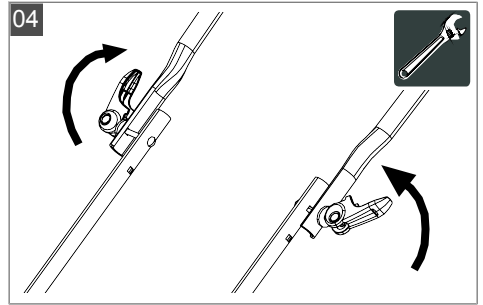
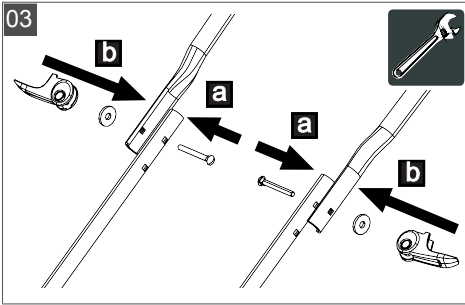
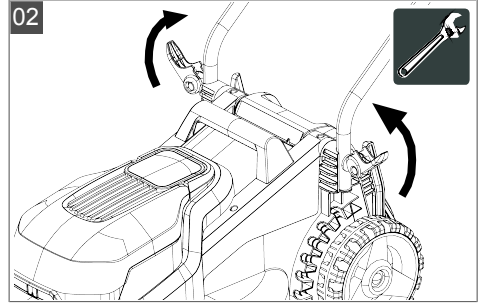
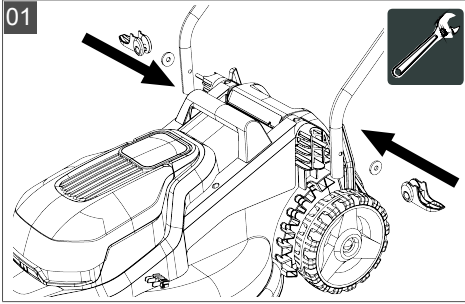
**Inhaltsverzeichnis**

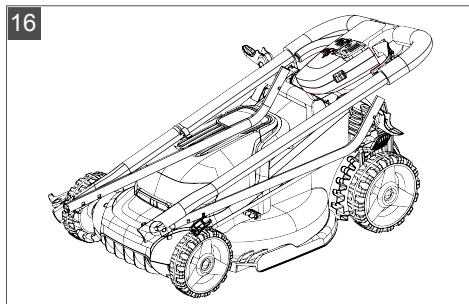
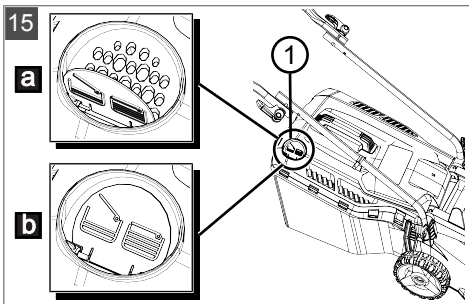
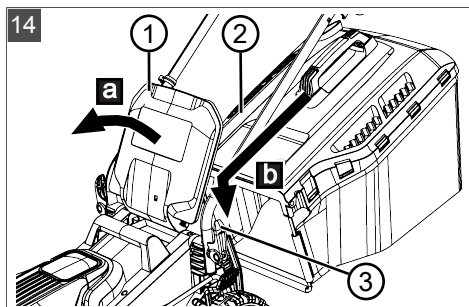
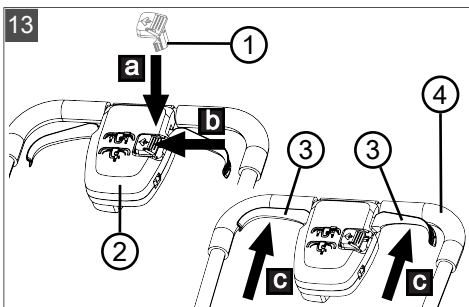
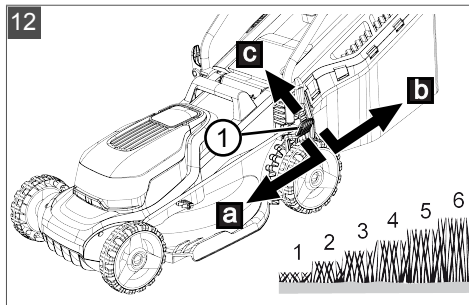
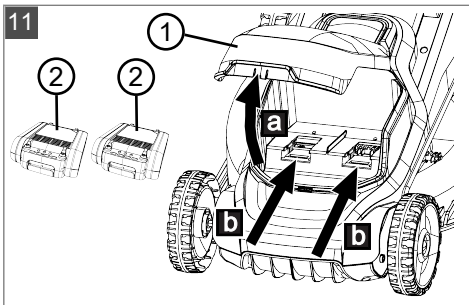
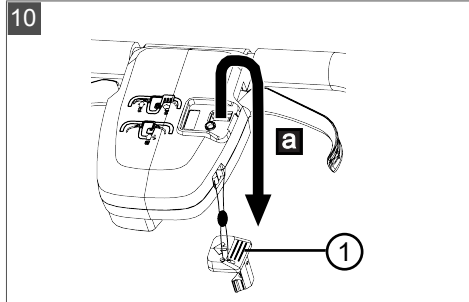
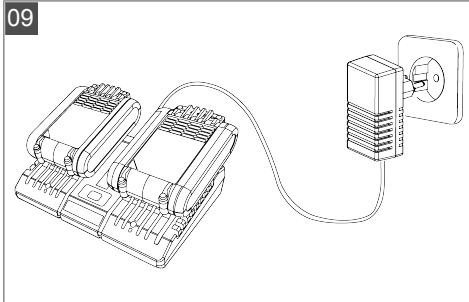
Deutsch .....	8
English .....	23
Nederlands .....	38
Français .....	53
Español .....	68
Italiano .....	83
Slovenščina .....	98
Hrvatski .....	112
Polski .....	126
Česky .....	142
Slovenská .....	156
Magyarul .....	171
Dansk .....	186
Svensk .....	200
Norsk .....	214
Suomi .....	228
Lietuvių .....	242
Latviešu .....	256
Русский .....	271
Україна .....	287

© 2017

AL-KO KOBER GROUP Kötz, Germany
















This documentation or excerpts therefrom may not be reproduced or disclosed to third parties without the express permission of the AL-KO KOBER GROUP.





	<p><b>34.8 Li</b> <b>Art.-Nr. 113540</b></p>
	<p>(1250 x 980 x 390) mm</p>
	<p>ca. 11,3 kg</p>
	<p>34 cm</p>
	<p>2,5 – 7,5 cm (6x)</p>
	<p>IPX1</p>
	<p>max. 3400 min<sup>-1</sup> (+/-200 min<sup>-1</sup>)</p>
	<p>LpA = 74,7 dB(A), K = 3 dB(A) EN ISO 11201</p>
	<p>LwA = 85,3 dB(A), K = 3 dB(A) ISO 3744</p>
	<p>avhw = 1,52 m/s<sup>2</sup>, K = 1,5 m/s<sup>2</sup> EN ISO 5395</p>
	<p>Ca. 30 l</p>
	<p><b>Art.-Nr. 113559</b> <b>B50 Li</b></p>
	<p>0,35 kg</p>
	<p>18 V / 20 V max. (2x)</p>
	<p>2,5 Ah</p>



   <b>Art.-Nr. 113559</b> <b>B50 Li</b>	
	45 Wh (2x) 45 Wh x 2 = 90 Wh
	0 °C – 45 °C
	0 °C – 25 °C
   <b>Art.-Nr. 113561</b> <b>TC30 Li</b>	
	250 g
	100 – 240 V AC 50/60 Hz, 42 W
	20 V
	2 A
	75 min (1x) 150 min (2x)
	+5 °C – +40 °C



**ORIGINAL-BETRIEBSANLEITUNG****Inhaltsverzeichnis**

1	Zu dieser Betriebsanleitung .....	10
1.1	Zeichenerklärungen und Signalwörter .....	10
2	Produktbeschreibung .....	10
2.1	Bestimmungsgemäße Verwendung .....	10
2.2	Möglicher vorhersehbarer Fehlgebrauch .....	10
2.3	Restgefahren .....	10
2.4	Lieferumfang .....	10
2.5	Symbole am Gerät .....	11
2.6	Sicherheits- und Schutzeinrichtungen .....	11
2.7	Produktübersicht .....	12
3	Sicherheitshinweise .....	12
3.1	Bediener .....	12
3.2	Persönliche Schutzausrüstung .....	12
3.3	Arbeitsplatzsicherheit .....	12
3.4	Sicherheit von Personen und Tieren .....	12
3.5	Gerätesicherheit .....	12
3.6	Sicherheitshinweise zum Akku .....	13
3.7	Sicherheitshinweise zum Ladegerät .....	13
3.8	Sicherheitshinweise zur Bedienung .....	14
4	Montage (01 – 08) .....	14
5	Inbetriebnahme/Außerbetriebnahme .....	14
5.1	Akkus laden (09) .....	14
5.2	Akkus einsetzen und herausziehen (10, 11) .....	14
6	Bedienung .....	15
6.1	Schnitthöhe einstellen (12) .....	15
6.2	Motor starten und stoppen .....	15
6.2.1	Motor starten (13) .....	15
6.2.2	Motor stoppen .....	15
6.3	Mähen mit Grasfangkorb (14, 15) .....	15
7	Arbeitshinweise .....	16
8	Wartung und Pflege .....	16
8.1	Regelmäßige Wartungsarbeiten .....	16
8.2	Gerät und Mähwerk reinigen .....	16
8.3	Schneidmesser kontrollieren und erneuern .....	17
8.4	Reparaturarbeiten .....	17
9	Transport .....	17
10	Lagerung .....	18



---

10.1 Akku-Rasenmäher lagern (16) .....	18
10.2 Akkus und Ladegerät lagern .....	18
11 Entsorgung .....	19
12 Hilfe bei Störungen .....	20
13 Kundendienst/Service .....	21
14 Garantie .....	21
15 EG-Konformitätserklärung .....	22

## 1 ZU DIESER BETRIEBSANLEITUNG

- Bei der deutschen Version handelt es sich um die Original-Betriebsanleitung. Alle weiteren Sprachversionen sind Übersetzungen der Original-Betriebsanleitung.
- Lesen Sie unbedingt vor der Inbetriebnahme diese Betriebsanleitung sorgfältig durch. Dies ist die Voraussetzung für sicheres Arbeiten und störungsfreie Handhabung.
- Bewahren Sie diese Betriebsanleitung immer so auf, dass Sie darin nachlesen können, wenn Sie eine Information zum Gerät benötigen.
- Geben Sie das Gerät nur mit dieser Betriebsanleitung an andere Personen weiter.
- Lesen und beachten Sie die Sicherheits- und Warnhinweise in dieser Betriebsanleitung.

### 1.1 Zeichenerklärungen und Signalwörter



#### GEFAHR!

Zeigt eine unmittelbar gefährliche Situation an, die – wenn sie nicht vermieden wird – den Tod oder eine schwere Verletzung zur Folge hat.



#### WARNUNG!

Zeigt eine potenziell gefährliche Situation an, die – wenn sie nicht vermieden wird – den Tod oder eine schwere Verletzung zur Folge haben könnte.



#### VORSICHT!

Zeigt eine potenziell gefährliche Situation an, die – wenn sie nicht vermieden wird – eine geringfügige oder mäßige Verletzung zur Folge haben könnte.

#### ACHTUNG!

Zeigt eine Situation an, die – wenn sie nicht vermieden wird – Sachschäden zur Folge haben könnte.



#### HINWEIS

Spezielle Hinweise zur besseren Verständlichkeit und Handhabung.

## 2 PRODUKTBESCHREIBUNG

In dieser Dokumentation wird ein Akku-Rasenmäher mit Grasfangkorb beschrieben.

### 2.1 Bestimmungsgemäße Verwendung

Dieses Gerät ist zum Mähen eines Rasenbodens im privaten Bereich bestimmt und darf nur auf abgetrocknetem Rasen eingesetzt werden.

Dieses Gerät ist ausschließlich für den Einsatz im privaten Bereich bestimmt. Jede andere Verwendung sowie unerlaubte Um- oder Anbauten werden als Zweckentfremdung angesehen und haben den Ausschluss der Gewährleistung sowie den Verlust der Konformität (CE-Zeichen) und die Ablehnung jeder Verantwortung gegenüber Schäden des Benutzers oder Dritter seitens des Herstellers zur Folge.

### 2.2 Möglicher vorhersehbarer Fehlgebrauch

- Das Gerät ist weder für den gewerblichen Einsatz in öffentlichen Parks und Sportstätten noch für den Einsatz in der Land- und Forstwirtschaft konzipiert.
- Das Gerät nicht bei Regen oder auf nassem Rasen benutzen.
- Sicherheitseinrichtungen dürfen nicht demontiert oder überbrückt werden.

### 2.3 Restgefahren

Auch bei sachgemäßer Verwendung des Geräts bleibt immer ein gewisses Restrisiko, das nicht ausgeschlossen werden kann. Aus Art und Konstruktion des Geräts können die folgenden potenziellen Gefährdungen je nach Verwendung abgeleitet werden:

- Wegschleudern von Schnittgut, Erde und kleinen Steinen
- Einatmen von Schnittgutpartikeln, wenn kein Atemschutz getragen wird.
- Schnittverletzungen beim Hineingreifen in das sich drehende Schneidmesser

### 2.4 Lieferumfang

Der Akku-Rasenmäher ist für den Betrieb mit zwei Akkus B50 Li (Art.-Nr. 113559) vorgesehen. Für das Aufladen der Akkus wird das Ladegerät TC30 Li (Art.-Nr. 113561) benötigt. Diese Akkus sowie das Ladegerät sind nicht im Lieferumfang enthalten

Akku-Rasenmäher, Akkus und Ladegerät können als Komplett-Set (Art.-Nr. 113540) erworben werden.

**ACHTUNG!****Gefahr von Geräte- und Akkuschäden**

Wird das Gerät mit ungeeigneten Akkus betrieben, können Gerät und Akkus beschädigt werden.

- Betreiben Sie das Gerät nur mit den vorgeschriebenen Akkus.

**2.5 Symbole am Gerät**

Symbol	Bedeutung
	Besondere Vorsicht bei der Handhabung!
	Vor der Inbetriebnahme die Betriebsanleitung lesen!
	Dritte aus dem Gefahrenbereich fernhalten!
	Sicherheitsabstand einhalten!
	Hände und Füße vom Schneidwerk fernhalten!
	Vor Arbeiten am Gerät immer den Sicherheitsschlüssel ziehen!
	Schneidmesser läuft nach, nachdem das Gerät ausgeschaltet wurde. Schneidmesser erst berühren, wenn alle Geräteteile stillstehen.
	Gerät bei Regen nicht benutzen oder im Freien lagern.

**2.6 Sicherheits- und Schutzeinrichtungen****WARNUNG!****Verletzungsgefahr**

Defekte und außer Kraft gesetzte Sicherheits- und Schutzeinrichtungen können zu schweren Verletzungen führen.

- Lassen Sie defekte Sicherheits- und Schutzeinrichtungen reparieren.
- Setzen Sie Sicherheits- und Schutzeinrichtungen nie außer Kraft.

**Sicherheitsschlüssel**

Zur Vermeidung unbeabsichtigten Einschaltens ist das Gerät mit einem Sicherheitsschlüssel versehen. Schalten Sie das Gerät vor Wartungsarbeiten aus und ziehen Sie immer den Sicherheitsschlüssel ab.

**Motorschalterhebel**

Das Gerät ist mit zwei Motorschalterhebeln ausgerüstet. Beide Motorschalterhebel sind gleichzeitig zu betätigen. Im Gefahrenmoment einen von beiden einfach loslassen. Motor und Mähwerk werden gestoppt.

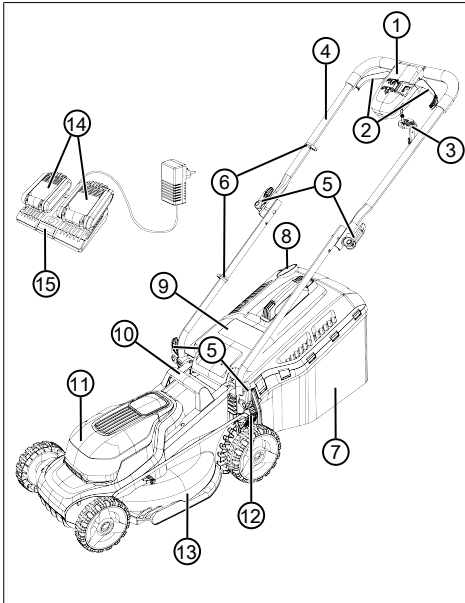
**Sicherheitsschalter**

Um den Motor mittels der Motorschalterhebel einschalten zu können, muss zuvor der Sicherheitsschalter gedrückt werden.

**Prallklappe**

Die Prallklappe schützt z. B. vor Schnittgutpartikeln und Steinen, die herausgeschleudert werden können.

## 2.7 Produktübersicht



Nr.	Bauteil
1	Motorschalter:
2	■ Motorschalterbügel (2x)
3	■ Sicherheitsschlüssel
4	Führungsholm (klappbar):
5	■ Klemmhebel (4x)
6	■ Kabelklemmen (2x)
7	Grasfangkorb:
8	■ Füllstandsanzeige
9	■ Prallklappe
10	■ Tragegriff
11	■ Akkudeckel
12	■ Hebel für Schnitthöhenverstellung
13	■ Mähwerk
14	■ Akkus (2x)*
15	■ Doppelladegerät

\* Nicht im Lieferumfang enthalten (Art.-Nr. 113624), jedoch Bestandteile des Komplett-Sets (Art.-Nr. 113540)

## 3 SICHERHEITSHINWEISE

### 3.1 Bediener

- Jugendliche unter 16 Jahren oder Personen, welche die Betriebsanleitung nicht kennen, dürfen das Gerät nicht benutzen. Beachten Sie eventuelle landesspezifische Sicherheitsvorschriften zum Mindestalter des Benutzers.
- Gerät nicht unter Einfluss von Alkohol, Drogen oder Medikamenten bedienen.

### 3.2 Persönliche Schutzausrüstung

- Um Verletzungen an Kopf und Gliedmaßen, sowie Gehörschäden zu vermeiden, ist vorschriftsmäßige Kleidung und Schutzausrüstung zu tragen.
- Die persönliche Schutzausrüstung besteht aus:
  - Gehörschutz und Schutzbrille
  - lange Hose und feste Schuhe
  - bei Wartung und Pflege: Schutzhandschuhe

### 3.3 Arbeitsplatzsicherheit

- Arbeiten Sie nur bei Tageslicht oder sehr hellem künstlichen Licht.
- Entfernen Sie vor der Arbeit gefährliche Gegenstände aus dem Arbeitsbereich, z. B. Äste, Glas- und Metallstücke, Steine.
- Achten Sie auf Ihre Standsicherheit.

### 3.4 Sicherheit von Personen und Tieren

- Benutzen Sie das Gerät nur für diejenigen Arbeiten, für die es vorgesehen ist. Ein nichtbestimmungsgemäßer Gebrauch kann zu Verletzungen führen sowie Sachwerte schädigen.
- Schalten Sie das Gerät nur ein, wenn sich im Arbeitsbereich keine weiteren Personen und Tiere aufhalten.
- Halten Sie Hände oder Füße bzw. andere Körperteile vom laufenden Schneidwerk fern.

### 3.5 Gerätesicherheit

- Benutzen Sie das Gerät nur unter folgenden Bedingungen:
  - Das Gerät ist nicht verschmutzt.
  - Das Gerät weist keine Beschädigungen auf.
  - Alle Bedienelemente funktionieren.

- Überlasten Sie das Gerät nicht. Es ist für leichte Arbeiten im privaten Bereich bestimmt. Überlastungen führen zur Beschädigung des Gerätes.
- Betreiben Sie das Gerät nie mit abgenutzten oder defekten Teilen. Tauschen Sie defekte Teile immer gegen Original-Ersatzteile des Herstellers aus. Wird das Gerät mit abgenutzten oder defekten Teilen betrieben, können gegenüber dem Hersteller keine Garantiesprüche geltend gemacht werden.

### 3.6 Sicherheitshinweise zum Akku

Dieser Abschnitt nennt alle grundlegenden Sicherheits- und Warnhinweise, die bei der Benutzung des Akkus zu beachten sind. Lesen Sie diese Hinweise!

- Akku nur bestimmungsgemäß nutzen, d. h. für akkubetriebene Geräte der Firma AL-KO. Akku nur mit dem vorgesehenen AL-KO Ladegerät aufladen.
- Neuen Akku erst aus der Originalverpackung auspacken, wenn er verwendet werden soll.
- Den Akku vor dem ersten Gebrauch vollständig aufladen und dafür stets das angegebene Ladegerät verwenden. Die Angaben in dieser Betriebsanleitung zum Aufladen des Akkus einhalten.
- Betreiben Sie den Akku nicht in explosions- und brandgefährdeten Umgebungen.
- Setzen Sie den Akku beim Betreiben mit dem Gerät nicht Nässe und Feuchtigkeit aus.
- Den Akku vor Hitze, Öl und Feuer schützen, damit er nicht beschädigt wird und keine Dämpfe und Elektrolytflüssigkeiten austreten können.
- Den Akku nicht stoßen oder werfen.
- Den Akku nicht verschmutzt oder nass benutzen. Vor Verwendung den Akku mit einem trockenen, sauberen Tuch reinigen und trocknen.
- Akku nicht öffnen, zerlegen oder zerkleinern. Es besteht Stromschlag- und Kurzschlussgefahr.
- Dieser Akku darf nicht von unbefugten Personen benutzt werden, es sei denn, sie werden durch eine für ihre Sicherheit zuständige Person beaufsichtigt oder sie erhielten von ihr Anweisungen, wie der Akku zu benutzen ist. Unbefugte Personen sind z. B.:

- Personen (einschließlich Kinder) mit eingeschränkten physischen, sensorischen oder geistigen Fähigkeiten
- Personen, die keine Erfahrung und/oder kein Wissen über den Akku besitzen.

- Kinder müssen beaufsichtigt und unterwiesen werden, damit sie nicht mit dem Akku spielen.
- Den Akku nicht auf Dauer im Ladegerät belassen. Akku zur längeren Aufbewahrung aus dem Ladegerät entfernen.
- Den Akku aus den betriebenen Geräten entfernen, wenn diese nicht benutzt werden.
- Den unbenutzten Akku trocken und an einem abgeschlossenen Ort lagern. Vor Hitze und direkter Sonneneinstrahlung schützen. Unbefugte Personen und Kinder dürfen keinen Zugriff auf den Akku haben.

### 3.7 Sicherheitshinweise zum Ladegerät

Dieser Abschnitt nennt alle grundlegenden Sicherheits- und Warnhinweise, die bei der Benutzung des Ladegerätes zu beachten sind. Lesen Sie diese Hinweise!

- Benutzen Sie das Gerät nur bestimmungsgemäß, d. h. zum Laden des vorgesehenen Akkus. Nur Original Akkus von AL-KO mit dem Ladegerät laden.
- Vor jeder Nutzung das gesamte Gerät sowie insbesondere das Netzkabel und den Akkuschacht auf Beschädigungen prüfen. Das Gerät nur in einwandfreiem Zustand benutzen.
- Betreiben Sie das Gerät nicht in explosions- und brandgefährdeten Umgebungen.
- Betreiben Sie das Gerät nur in Innenräumen und setzen Sie es nicht Nässe und Feuchtigkeit aus.
- Das Ladegerät immer auf eine gut belüftete und nicht brennbare Fläche stellen, weil es sich beim Ladevorgang erwärmt. Die Lüftungsschlitze freihalten und das Gerät nicht abdecken.
- Vor dem Anschließen des Ladegerätes in Erfahrung bringen, ob die in den technischen Daten genannte Netzspannung verfügbar ist.
- Das Netzkabel nur zum Anschließen des Ladegerätes verwenden, nicht zweckentfremden. Ladegerät nicht am Netzkabel tragen, und den Netzstecker nicht durch Ziehen am Netzkabel aus der Steckdose ziehen.

- Das Netzkabel vor Hitze, Öl und scharfen Kanten schützen, damit es nicht beschädigt wird.
  - Ladegerät und Akku nicht verschmutzt oder nass benutzen. Vor Verwendung das Gerät und den Akku reinigen und trocknen.
  - Ladegerät und Akku nicht öffnen. Es besteht Stromschlag- und Kurzschlussgefahr.
  - Lassen Sie Ihr Gerät zu Ihrer Sicherheit nur von qualifiziertem Fachpersonal und mit Original-Ersatzteilen reparieren.
  - Dieses Gerät darf nicht von unbefugten Personen benutzt werden, es sei denn, sie werden durch eine für ihre Sicherheit zuständige Person beaufsichtigt oder sie erhielten von ihr Anweisungen, wie das Gerät zu benutzen ist. Unbefugte Personen sind z. B.:
    - Personen (einschließlich Kinder) mit eingeschränkten physischen, sensorischen oder geistigen Fähigkeiten
    - Personen, die keine Erfahrung und/oder kein Wissen über das Gerät besitzen.
  - Kinder müssen beaufsichtigt und unterwiesen werden, damit sie nicht mit dem Gerät spielen.
  - Unbenutzte Geräte trocken und an einem abgeschlossenen Ort lagern. Unbefugte Personen und Kinder dürfen keinen Zugriff auf das Gerät haben.
- vor dem Lösen von Blockierungen und Verstopfungen sowie dem Entfernen des Schnittguts
  - bei Kontakt mit gefährlichen Gegenständen und Fremdkörpern
- Heben oder tragen Sie das Gerät nie mit laufendem Motor.
  - Schieben Sie das Gerät beim Mähen vorwärts und gehen Sie niemals rückwärts. Ziehen Sie das Gerät niemals zum Körper.
  - Mähen Sie nicht über Hindernisse, wie z. B. Zweige oder Baumwurzeln.
  - Schalten Sie den Motor ab, wenn eine andere als die zu mähende Fläche überquert wird.
  - Suchen Sie nach dem Kontakt mit gefährlichen Gegenständen und Fremdkörpern nach Beschädigungen am Gerät. Lassen Sie das Gerät reparieren, wenn es beschädigt wurde.

#### 4 MONTAGE (01 – 08)

Montage: Siehe die Bilder (01) bis (08).



#### HINWEIS

Das Gerät darf erst nach vollständiger Montage betrieben werden.

### 5 INBETRIEBNAHME/ AUSSERBETRIEBNAHME

#### 5.1 Akkus laden (09)

Die Akkus sind teilgeladen. Die Akkus vor dem ersten Gebrauch vollständig aufladen. Die Akkus können in jedem beliebigen Ladezustand geladen werden. Eine Unterbrechung des Ladens schadet den Akkus nicht.



#### HINWEIS

Für detaillierte Informationen die separaten Betriebsanleitungen zu den Akkus und zum Ladegerät beachten.

#### 5.2 Akkus einsetzen und herausziehen (10, 11)

##### Akkus einsetzen

1. Sicherheitsschlüssel (10/1) abziehen (10/a).
2. Akkudeckel (11/1) öffnen (11/a).
3. Akkus (11/2) mit leichtem Druck bis zum Anschlag in die Akkufächer schieben (11/b), damit die Kontaktbuchse des Akkus fest auf dem Kontaktstecker im Akkufach sitzt.
4. Akkudeckel schließen.

### 3.8 Sicherheitshinweise zur Bedienung

Beachten Sie, dass der Benutzer für Unfälle und Schäden verantwortlich ist, die anderen Personen oder deren Eigentum widerfahren können.



#### WARNUNG!

#### Verletzungsgefahr

Unbeabsichtigtes Einschalten des Gerätes kann zu schweren Verletzungen führen.

- Ziehen Sie den Sicherheitsschlüssel nach dem Ausschalten immer ab.
- Lassen Sie ein betriebsbereites Gerät nie unbeaufsichtigt.
  - Ziehen Sie den Sicherheitsschlüssel in folgenden Fällen ab:
    - wenn das Gerät unbeaufsichtigt ist
    - vor dem Prüfen, Reinigen und Warten
    - vor dem Einsetzen des Akkus
    - bei Störungen und ungewöhnlichen Vibrationen

5. Sicherheitsschlüssel wieder einstecken.

### Akku herausziehen

1. Gerät ausschalten.
2. Weiteres Vorgehen: wie oben.

## 6 BEDIENUNG

### 6.1 Schnitthöhe einstellen (12)



#### VORSICHT!

#### Gefahr von Schnittverletzungen

Gefahr von Schnittverletzungen beim Hineingreifen in das laufende Mähwerk.

- Verstellen Sie die Schnitthöhe nur bei ausgeschaltetem Motor und stillstehendem Mähwerk.

1. Hebel (12/1) zum Entriegeln leicht nach außen drücken und halten.
  - Für niedrigen Rasen den Hebel in Richtung Vorderrad schieben (12/a), minimale Stufe 1: 2,5 cm
  - Für höheren Rasen den Hebel in Richtung Hinterrad schieben (12/b), maximale Stufe 6: 7,5 cm
2. Hebel wieder nach innen drücken (12/c), bis er in der gewünschten Stufe einrastet.

### 6.2 Motor starten und stoppen

Das Gerät nur auf ebenem Untergrund, nicht in hohem Gras starten. Der Untergrund muss frei von Fremdkörpern, wie z. B. Steinen, sein. Das Gerät zum Starten nicht anheben oder kippen.

#### 6.2.1 Motor starten (13)

1. Gerät einschalten: Sicherheitsschlüssel (13/1) in den Motorschalter (13/2) einstecken (13/a), nach innen schieben und gedrückt halten (13/b).
2. Die Motorschalterbügel (13/3) zum Führungsholm (13/4) ziehen (13/c). Motor und Mähwerk werden gestartet.
3. Sicherheitsschlüssel loslassen und dabei die Motorschalterbügel festhalten.



#### HINWEIS

Die Motorschalterbügel rasten nicht ein. Halten Sie sie während der gesamten Arbeitsdauer am Führungsholm fest.

### 6.2.2 Motor stoppen



#### VORSICHT!

#### Gefahr von Schnittverletzungen

Gefahr von Schnittverletzungen beim Hineingreifen in das laufende Mähwerk.

- Warten Sie, bis das Mähwerk stillsteht.
- Vor allen Wartungs- und Pflegearbeiten: Schalten Sie das Gerät aus und warten Sie, bis das Mähwerk stillsteht. Ziehen Sie den Sicherheitsschlüssel ab und entfernen Sie die Akkus.

1. Die Motorschalterbügel loslassen.
2. Stillstand des Mähwerks abwarten.
3. Gerät ausschalten: Sicherheitsschlüssel abziehen.

### 6.3 Mähen mit Grasfangkorb (14, 15)

Das Gerät kann mit und ohne Grasfangkorb betrieben werden.

#### Grasfangkorb einhängen

1. Motor stoppen (siehe Kapitel 6.2.2 "Motor stoppen", Seite 15).
2. Prallklappe (14/1) anheben (14/a).
3. Grasfangkorb (14/2) in die Halter (14/3) einhängen (14/b).
4. Prallklappe loslassen.

#### Füllstand prüfen

Die Füllstandsanzeige (15/1) wird durch den Luftstrom beim Mähen nach oben gedrückt (15/a). Ist der Grasfangkorb voll, liegt die Füllstandsanzeige am Grasfangkorb an (15/b). Der Grasfangkorb muss geleert werden.

#### Grasfangkorb aushängen und leeren



#### VORSICHT!

#### Gefahr von Schnittverletzungen

Gefahr von Schnittverletzungen beim Hineingreifen in das laufende Mähwerk.

- Nehmen Sie den Grasfangkorb nur ab, wenn das Mähwerk stillsteht.



#### HINWEIS

Reinigen Sie beim Leeren des Grasfangkorbs auch die Ausblaslöcher der Füllstandsanzeige, damit diese weiter einwandfrei funktioniert.

1. Motor stoppen (siehe *Kapitel 6.2.2 "Motor stoppen"*, Seite 15).
2. Prallklappe (14/1) anheben.
3. Grasfangkorb (14/2) aus den Haltern herausheben und nach hinten abnehmen.
4. Grasfangkorb leeren.
5. Ausblaslöcher der Füllstandsanzeige (15/1) reinigen.
6. Grasfangkorb einhängen (s. o.).

## 7 ARBEITSHINWEISE

Beachten Sie die Sicherheitshinweise (siehe *Kapitel 3.8 "Sicherheitshinweise zur Bedienung"*, Seite 14).



### HINWEIS

Beachten Sie die örtlichen Festlegungen, wann ein Rasenmäher betrieben werden kann.

- Auf Gegenstände im Gras achten und aus dem Arbeitsbereich entfernen.
- Das Gerät nicht über Hindernisse bewegen, wie z. B. Zweige oder Baumwurzeln.
- Nur bei guten Sichtverhältnissen mähen.
- Nur mit scharfem Schneidmesser mähen.
- Gerät nur am Führungsholm steuern.
- Gerät nur im Schritttempo bewegen.
- Gerät immer quer zum Hang bewegen. Rasenmäher nicht hangauf- oder hangabwärts und an Hängen mit mehr als 10° Neigung benutzen. Erhöhte Vorsicht bei Änderung der Arbeitsrichtung.

### Schnittleistung bzw. Laufzeit des Akkus

- Die Schnittleistung, bzw. die Fläche, die gemäht werden kann, ist abhängig von den Eigenschaften des Rasens. Faktoren wie die Länge des Grasses, die Grasdichte, die gewählte Schnitthöhe und die Feuchtigkeit des Rasens wirken sich auf die Schnittleistung aus.
- Eine optimale Betriebszeit wird durch häufiges Mähen und damit kurz gehaltenen Rasen erreicht.
- Häufiges Ein- und Ausschalten des Rasenmähers während des Mähvorgangs reduziert ebenso die Schnittleistung wie ein nicht voll aufgeladener Akku.

- Zur Optimierung der Schnittleistung wird empfohlen, den Rasen oft zu mähen, eine hohe Schnitthöhe einzustellen und das Gerät im Schritttempo zu bewegen.

### Tipps zum Mähen

- Schnitthöhe gleichbleibend 3–5 cm, nicht mehr als die Hälfte der Rasenhöhe abmähen.
- Rasenmäher nicht überlasten! Sinkt die Motordrehzahl durch langes, schweres Gras merklich, Schnitthöhe vergrößern und mehrfach mähen.
- Wind und Sonne können den Rasen nach dem Mähen austrocknen, daher am späten Nachmittag mähen.

## 8 WARTUNG UND PFLEGE



### VORSICHT!

#### Gefahr von Schnittverletzungen

Gefahr von Schnittverletzungen beim Hineingreifen in das laufende Mähwerk.

- Vor allen Wartungs- und Pflegearbeiten: Schalten Sie das Gerät aus und warten Sie, bis das Mähwerk stillsteht. Ziehen Sie den Sicherheitsschlüssel ab und entfernen Sie die Akkus.
- Tragen Sie Schutzhandschuhe.

### 8.1 Regelmäßige Wartungsarbeiten

- Sorgen Sie dafür, dass alle Muttern, Bolzen und Schrauben fest angezogen sind und das Gerät in einem sicheren Arbeitszustand ist.
- Grasfangeinrichtung regelmäßig auf Funktion und Verschleiß prüfen.

### 8.2 Gerät und Mähwerk reinigen

#### ACHTUNG!

#### Gefahr durch Wasser

Wasser im Gerät führt zu Kurzschlüssen und Zerstörung der elektrischen Bauteile.

- Spritzen Sie das Gerät nicht mit Wasser ab.
- Benutzen Sie zum Reinigen ausschließlich einen Handfeger oder eine Bürste.

1. Motor stoppen (siehe *Kapitel 6.2.2 "Motor stoppen"*, Seite 15).
2. Akkus herausziehen.
3. Grasfangkorb aushängen.



4. Gerät auf die Seite kippen und mit einem Handfeger oder einer Bürste das Mähwerk reinigen.

### 8.3 Schneidmesser kontrollieren und erneuern



#### WARNUNG!

#### Schwere Verletzungen durch weg-schleudernde Messerteile

Ein abgenutztes, gerissenes oder beschädigtes Schneidmesser kann brechen, und seine Teile können zu gefährlichen Geschossen werden.

- Kontrollieren Sie das Schneidmesser regelmäßig auf Beschädigungen.
  - Benutzen Sie den Rasenmäher nicht, wenn das Schneidmesser abgenutzt oder beschädigt ist.
  - Lassen Sie stumpfe oder beschädigte Schneidmesser nur von einer AL-KO Servicestelle oder einem autorisierten Fachbetrieb schärfen bzw. erneuern.
- Um Vibrationen zu vermeiden, müssen Schneidmesser und Messerschraube immer zusammen ausgetauscht werden.
  - Nachgeschliffene Schneidmesser müssen ausgewuchtet sein. Nicht ausgewuchtete Schneidmesser führen zu starken Vibrationen und beschädigen den Mäher.

### 8.4 Reparaturarbeiten



#### WARNUNG!

#### Verletzungsgefahr bei Reparaturarbeiten

Unsachgemäße Reparaturen können zu schweren Verletzungen und Beschädigungen des Geräts führen.

- Reparaturarbeiten dürfen nur AL-KO Servicestellen oder autorisierte Fachbetriebe durchführen!
- In folgenden Fällen die AL-KO Servicestelle aufsuchen:
- Motor startet nicht mehr.
  - Gerät ist auf ein Hindernis aufgefahren.
  - Schneidmesser und/oder Motorwelle sind verbogen.
  - Gerät vibriert und läuft unruhig.
  - Akku ist ausgelaufen oder beschädigt.

## 9 TRANSPORT



#### HINWEIS

Die Nennenergie des Akkus/der Akkus beträgt weniger als 100 Wh. Beachten Sie deshalb die nachfolgenden Transporthinweise!

Der enthaltene Li-Ion Akku unterliegt dem Gefahrgutrecht, kann jedoch unter vereinfachten Bedingungen transportiert werden:

- Durch den privaten Benutzer kann der unbeschädigte Akku ohne weitere Auflagen auf der Straße transportiert werden, sofern dieser einzelhandelsgerecht verpackt ist und der Transport Privatzwecken dient. Die Gewichtsobergrenzen für einzeln versendete Akkus sind zu beachten:
  - max. 30 kg Gesamtgewicht je Paket beim Transport auf Straße, Schiene und Wasser
  - keine Gewichtsobergrenze beim Lufttransport, aber max. 2 Stück je Paket
- Bei Vermutung einer Beschädigung des Akkus (z. B. durch Herunterfallen des Geräts) ist der Transport unzulässig.
- Gewerbliche Nutzer, welche den Transport in Verbindung mit ihrer Haupttätigkeit durchführen (z. B. Lieferungen von und zu Baustellen oder Vorführungen), können diese Vereinfachung ebenfalls in Anspruch nehmen.

In beiden o. g. Fällen müssen zwingend Vorkehrungen getroffen werden, um ein Freiwerden des Inhalts zu verhindern. In anderen Fällen sind die Vorschriften des Gefahrgutrechts zwingend einzuhalten! Bei Nichtbeachtung drohen dem Absender und ggf. dem Beförderer empfindliche Strafen.

#### Weitere Hinweise zu Beförderung und Versand

- Transportieren bzw. Versenden Sie Lithium-Ionen Akkus nur im unbeschädigtem Zustand!
- Sichern Sie das Gerät so, dass eine unbeabsichtigte Inbetriebnahme während der Beförderung verhindert wird.
- Sichern Sie das Gerät durch eine starke Außenverpackung (Versandkarton). Verwenden Sie möglichst die Originalverpackung des Herstellers.

- Stellen Sie die korrekte Kennzeichnung und Dokumentation der Sendung beim Transport bzw. Versand (z. B. durch Paketdienst oder Spedition) sicher:
  - Beim Transport auf Straße, Schiene und Wasser muss auf der Verpackung ein Warnaufkleber angebracht sein, wenn der Akku/die Akkus dem Gerät beigelegt sind. Wenn der Akku/die Akkus in das Gerät eingesetzt bzw. eingebaut sind, ist kein Warnaufkleber notwendig, weil die Außenverpackung/Originalverpackung bereits bestimmten Vorschriften entsprechen muss.
  - Beim Lufttransport muss in jedem Fall ein Warnaufkleber auf der Verpackung angebracht sein. Die Gewichtsobergrenzen für zusammen mit dem Gerät versendete Akkus sind zu beachten: max. 5 kg Akkugewicht je Paket und max. 2 Stück je Paket, wenn der Akku/die Akkus dem Gerät beigelegt sind.
- Informieren Sie sich vorab, ob ein Transport mit dem von Ihnen gewählten Dienstleister möglich ist, und zeigen Sie ihre Sendung an.

Wir empfehlen Ihnen die Hinzuziehung eines Gefahrgut-Fachmanns zur Vorbereitung des Versands. Bitte beachten Sie auch eventuelle weiterführende nationale Vorschriften.

## 10 LAGERUNG

### 10.1 Akku-Rasenmäher lagern (16)



#### VORSICHT!

#### Verletzungsgefahr

Falls das Gerät während der Lagerung Kindern und Unbefugten zugänglich ist, kann es zu Verletzungen kommen.

- Lagern Sie das Gerät unzugänglich für Kinder und unbefugte Personen.
- Lagern Sie das Gerät nur, wenn die Akkus entfernt sind.

1. Gerät ausschalten: Sicherheitsschlüssel abziehen.
2. Akkus herausziehen.
3. Motor abkühlen lassen.
4. Gerät gründlich reinigen.
5. Alle Metallteile zum Korrosionsschutz dünn mit Öl oder Silikon einreiben.
6. Führungsholm einklappen (16).

7. Gerät an einem trockenen, sauberen und frostgeschützten Ort aufbewahren. Mit einer atmungsaktiven Plane zum Schutz vor Staub abdecken. Keine Kunststoffolie verwenden, um einen Feuchtigkeitsstau zu vermeiden.

### 10.2 Akkus und Ladegerät lagern



#### GEFAHR!

#### Gefahr von Explosionen und Bränden!

Personen werden getötet oder schwer verletzt, wenn die Akkus explodieren, weil sie vor offenen Flammen oder Hitzequellen gelagert wurden.

- Lagern Sie die Akkus kühl und trocken, jedoch nicht vor offenen Flammen oder Hitzequellen.



#### HINWEIS

Die Akkus sind beim Aufladen aufgrund der automatischen Erkennung des Ladezustands vor Überladen geschützt und können somit einige Zeit, jedoch nicht auf Dauer im Ladegerät verbleiben.



#### HINWEIS

Die separaten Betriebsanleitungen zum Akku und zum Ladegerät beachten.

- Lagern Sie die Akkus an einem trockenen, frostfreien Ort bei einer Lagertemperatur von 0 °C – 25 °C und mit einem Ladezustand von ca. 40 – 60 %.
- Lagern Sie die Akkus wegen Kurzschlussgefahr nicht in der Nähe metallischer oder säurehaltiger Gegenstände.
- Laden Sie beide Akkus nach ca. 6 Monaten Lagerung für ca. 150 Minuten nach.

## 11 ENTSORGUNG

### Hinweise zum Elektro- und Elektronikgerätegesetz (ElektroG)



- Elektro- und Elektronik-Altgeräte gehören nicht in den Hausmüll, sondern sind einer getrennten Erfassung bzw. Entsorgung zuzuführen!
- Altbatterien oder -akkus, welche nicht fest im Altgerät verbaut sind, müssen vor der Abgabe entnommen werden! Deren Entsorgung wird über das Batteriegesetz geregelt.
- Besitzer bzw. Nutzer von Elektro- und Elektronikgeräten sind nach deren Gebrauch gesetzlich zur Rückgabe verpflichtet.
- Der Endnutzer trägt die Eigenverantwortung für das Löschen seiner personenbezogenen Daten auf dem zu entsorgenden Altgerät!

Das Symbol der durchgestrichenen Mülltonne bedeutet, dass Elektro- und Elektronikaltgeräte nicht über den Hausmüll entsorgt werden dürfen. Elektro- und Elektronikaltgeräte können bei folgenden Stellen unentgeltlich abgegeben werden:

- Öffentlich-rechtliche Entsorgungs- bzw. Sammelstellen (z. B. kommunale Bauhöfe)
- Verkaufsstellen von Elektrogeräten (stationär und online), sofern Händler zur Rücknahme verpflichtet sind oder diese freiwillig anbieten.

Diese Aussagen gelten nur für Geräte, die in den Ländern der Europäischen Union installiert und verkauft werden und die der Europäischen Richtlinie 2012/19/EU unterliegen. In Ländern außerhalb der Europäischen Union können davon abweichende Bestimmungen für die Entsorgung von Elektro- und Elektronik-Altgeräten gelten.

### Hinweise zum Batteriegesetz (BattG)



- Altbatterien und -akkus gehören nicht in den Hausmüll, sondern sind einer getrennten Erfassung bzw. Entsorgung zuzuführen!
- Zur sicheren Entnahme von Batterien oder Akkus aus dem Elektrogerät und für Informationen über deren Typ bzw. chemisches System beachten Sie die weiteren Angaben innerhalb der Bedienungs- bzw. Montageanleitung.
- Besitzer bzw. Nutzer von Batterien und Akkus sind nach deren Gebrauch gesetzlich zur Rückgabe verpflichtet. Die Rückgabe beschränkt sich auf die Abgabe von haushaltsüblichen Mengen.

Altbatterien können Schadstoffe oder Schwermetalle enthalten, die der Umwelt und der Gesundheit Schaden zufügen können. Eine Verwertung der Altbatterien und Nutzung der darin enthaltenen Ressourcen trägt zum Schutz dieser beiden wichtigen Güter bei.

Das Symbol der durchgestrichenen Mülltonne bedeutet, dass Batterien und Akkus nicht über den Hausmüll entsorgt werden dürfen.

Befinden sich zudem die Zeichen Hg, Cd oder Pb unterhalb der Mülltonne, so steht dies für Folgendes:

- Hg: Batterie enthält mehr als 0,0005 % Quecksilber
- Cd: Batterie enthält mehr als 0,002 % Cadmium
- Pb: Batterie enthält mehr als 0,004 % Blei

Akkus und Batterien können bei folgenden Stellen unentgeltlich abgegeben werden:

- Öffentlich-rechtliche Entsorgungs- bzw. Sammelstellen (z. B. kommunale Bauhöfe)
- Verkaufsstellen von Batterien und Akkus
- Rücknahmestellen des gemeinsamen Rücknahmesystems für Geräte-Alt-Batterien
- Rücknahmestelle des Herstellers (falls nicht Mitglied des gemeinsamen Rücknahmesystems)

Diese Aussagen sind nur gültig für Akkus und Batterien, die in den Ländern der Europäischen Union verkauft werden und die der Europäischen Richtlinie 2006/66/EG unterliegen. In Ländern außerhalb der Europäischen Union können davon abweichende Bestimmungen für die Entsorgung von Akkus und Batterien gelten.

## 12 HILFE BEI STÖRUNGEN



### VORSICHT!

#### Verletzungsgefahr

Scharfkantige und sich bewegende Geräteteile können zu Verletzungen führen.

- Tragen Sie bei Wartungs-, Pflege- und Reinigungsarbeiten immer Schutzhandschuhe.
- Schalten Sie das Gerät aus. Ziehen Sie den Sicherheitsschlüssel ab und entfernen Sie die Akkus.

Störung	Ursache	Beseitigung
Motor läuft nicht.	Sicherheitsschlüssel ist nicht eingesteckt.	Sicherheitsschlüssel einstecken, nach innen schieben und gedrückt halten.
	Akkus fehlen oder sitzen nicht richtig.	Akkus richtig einsetzen.
	Akkus sind leer.	Akkus laden.
	Mähwerk ist blockiert.	<ul style="list-style-type: none"> <li>■ Mähwerk reinigen.</li> <li>■ Rasenmäher auf niedrigem Rasen starten.</li> </ul>
	Steuerkabel oder Schalter sind defekt.	Gerät nicht betreiben! AL-KO Service-stelle aufsuchen.
Motorleistung lässt nach.	Akkus sind leer.	Akkus laden.
	Schneidmesser ist stumpf.	Schneidmesser bei AL-KO Servicestelle schärfen lassen.
	Zu viel Gras im Auswurfkanal.	<ul style="list-style-type: none"> <li>■ Gras entfernen.</li> <li>■ Prallklappe reinigen.</li> </ul>
Motor bleibt während des Mähens stehen.	Motor ist überlastet.	Gerät ausschalten, auf ebenen Grund oder niedriges Gras stellen und erneut starten.
	Akkus sind leer.	Akkus laden.
	Schneidmesser ist stumpf.	Schneidmesser bei AL-KO Servicestelle schärfen lassen.
Grasfangkorb wird nicht ausreichend gefüllt.	Rasen ist zu feucht.	Rasen trocknen lassen.
	Grasfangkorb ist verstopft.	Grasfangkorb reinigen.
	Zu viel Gras im Auswurfkanal oder im Gehäuse.	Auswurfkanal und Gehäuse reinigen.
	Schneidmesser ist stumpf.	Schneidmesser bei AL-KO Servicestelle schärfen lassen.

Störung	Ursache	Beseitigung
Akku-Betriebszeit fällt deutlich ab.	Schnitthöhe ist auf zu niedriger Stufe.	Schnitthöhe auf höhere Stufe stellen.
	Gras ist zu hoch oder zu feucht.	<ul style="list-style-type: none"> <li>■ Gras trocknen lassen.</li> <li>■ Schnitthöhe auf höhere Stufe stellen.</li> </ul>
	Mähgeschwindigkeit ist zu hoch.	<ul style="list-style-type: none"> <li>■ Mähgeschwindigkeit verringern.</li> <li>■ Auswurfkanal und Gehäuse reinigen. Das Mähwerk muss frei drehbar sein.</li> </ul>
	Grasfangkorb ist voll.	Grasfangkorb leeren und Auswurfkanal reinigen.
	Lebensdauer der Akkus ist abgelaufen.	Akkus ersetzen. Nur Original-Zubehör vom Hersteller verwenden.
Akkus lassen sich nicht laden.	Akkukontakte sind verschmutzt.	<ul style="list-style-type: none"> <li>■ AL-KO Servicestelle aufsuchen.</li> </ul>
	Akkus oder Ladegerät defekt.	<ul style="list-style-type: none"> <li>■ Ersatzteile nach Ersatzteilkarte bestellen.</li> </ul>
	Akkus sind zu heiß.	<ul style="list-style-type: none"> <li>■ Akkus abkühlen lassen.</li> </ul>



#### HINWEIS

Bei Störungen, die nicht in dieser Tabelle aufgeführt sind oder nicht selbst behoben werden können, an unseren Kundendienst wenden.

### 13 KUNDENDIENST/SERVICE

Bei Fragen zu Garantie, Reparatur oder Ersatzteilen wenden Sie sich bitte an Ihre nächstgelegene AL-KO Servicestelle.

Diese finden Sie im Internet unter folgender Adresse:

[www.al-ko.com/service-contacts](http://www.al-ko.com/service-contacts)

### 14 GARANTIE

Etwaige Material- oder Herstellungsfehler am Gerät beseitigen wir während der gesetzlichen Verjährungsfrist für Mängelansprüche entsprechend unserer Wahl durch Reparatur oder Ersatzlieferung. Die Verjährungsfrist bestimmt sich jeweils nach dem Recht des Landes, in dem das Gerät gekauft wurde.

Unsere Garantiezusage gilt nur bei:

- Beachten dieser Betriebsanleitung
- Sachgemäßer Behandlung
- Verwenden von Original-Ersatzteilen

Die Garantie erlischt bei:

- Eigenmächtigen Reparaturversuchen
- Eigenmächtigen technischen Veränderungen
- Nicht bestimmungsgemäßer Verwendung

Von der Garantie ausgeschlossen sind:

- Lackschäden, die auf normale Abnutzung zurückzuführen sind
- Verschleißteile, die auf der Ersatzteilkarte mit Rahmen xxxxxx (x) gekennzeichnet sind

Die Garantiezeit beginnt mit dem Kauf durch den ersten Endabnehmer. Maßgebend ist das Datum auf dem Kaufbeleg. Wenden Sie sich bitte mit dieser Erklärung und dem Original-Kaufbeleg an Ihren Händler oder die nächste autorisierte Kundendienststelle. Die gesetzlichen Mängelansprüche des Käufers gegenüber dem Verkäufer bleiben durch diese Erklärung unberührt.

## 15 ORIGINAL-EG-KONFORMITÄTSERKLÄRUNG

Wir erklären hiermit, dass dieses Produkt in der auf dem Markt vertriebenen Form die Anforderungen der harmonisierten EU-Richtlinien, der EU-Sicherheitsstandards und die produktspezifischen Standards erfüllt.

### Produkt

Akku-Rasenmäher

### Seriennummer

G1043012

### Hersteller

AL-KO Geräte GmbH

Ichenhauser Str. 14  
D-89359 Kötz

### Dokumentations-Bevollmächtigter

Andreas Hedrich  
Ichenhauser Str. 14  
D-89359 Kötz

### Typ

34.8 Li

### EU-Richtlinien

2006/42/EG

2014/30/EU

2000/14/EG

2011/65/EU

### Harmonisierte Normen

EN 60335-1:2012-10 + A11:2014

EN 60335-2-77:2010

EN 55014-1:2006 + A1:2009 +  
A2:2011

EN 55014-2:2015

EN 62233:2008

### Schalleistungspegel

EN ISO 3744

gemessen / garantiert

85,35 dB(A) / 90 dB(A)

### Konformitätsbewertung

2000/14/EG Anhang VI

### Benannte Stelle

Société Nationale de Certification  
et d'Homologation S.À.R.L.(SNCH)

2a, Kalchesbruck

L – 1852 Luxembourg

notified body no.: 0499

Kötz, 01.12.2017



Wolfgang Hergeth  
Managing Director

## TRANSLATION OF THE ORIGINAL INSTRUCTIONS FOR USE

### Contents

1	About these operating instructions .....	25
1.1	Legends and signal words.....	25
2	Product description .....	25
2.1	Designated use .....	25
2.2	Possible foreseeable misuse.....	25
2.3	Residual dangers .....	25
2.4	Scope of supply.....	25
2.5	Symbols on the appliance .....	26
2.6	Safety and protective devices .....	26
2.7	Product overview.....	26
3	Safety instructions .....	27
3.1	Operator .....	27
3.2	Personal protective equipment.....	27
3.3	Safety in the workplace .....	27
3.4	Safety of persons and animals .....	27
3.5	Appliance safety .....	27
3.6	Safety information regarding the rechargeable battery .....	27
3.7	Safety information regarding the charging unit.....	28
3.8	Safety instructions relating to operation .....	29
4	Assembly (01 – 08).....	29
5	Commissioning/Decommissioning.....	29
5.1	Charging the rechargeable batteries (09).....	29
5.2	Inserting and removing the rechargeable batteries (10, 11).....	29
6	Operation .....	29
6.1	Setting the cutting height (12) .....	29
6.2	Starting and stopping the motor .....	30
6.2.1	Starting the engine (13).....	30
6.2.2	Stopping the motor .....	30
6.3	Mowing with grass collector (14, 15).....	30
7	Work instructions .....	30
8	Maintenance and care .....	31
8.1	Regular maintenance work.....	31
8.2	Cleaning the appliance and mower mechanism.....	31
8.3	Checking and renewing the cutting blade .....	31
8.4	Repair work .....	32
9	Transport .....	32
10	Storage .....	33

---

10.1 Storing the rechargeable battery lawnmower (16) .....	33
10.2 Storing the rechargeable batteries and the charger .....	33
11 Disposal .....	33
12 Help in case of malfunction.....	35
13 After-Sales / Service .....	36
14 Guarantee.....	36
15 EU declaration of conformity.....	37



## 1 ABOUT THESE OPERATING INSTRUCTIONS

- The German version is the original operating instructions. All additional language versions are translations of the original operating instructions.
- It is essential to carefully read through these operating instructions before start-up. This is essential for safe working and trouble-free handling.
- Always safeguard these operating instructions so that they can be consulted if you need any information about the appliance.
- Only pass on the appliance to other persons together with these operating instructions.
- Comply with the safety and warning information in these operating instructions.

### 1.1 Legends and signal words



#### **DANGER!**

Denotes an imminently dangerous situation which will result in fatal or serious injury if not avoided.



#### **WARNING!**

Denotes a potentially dangerous situation which can result in fatal or serious injury if not avoided.



#### **CAUTION!**

Denotes a potentially dangerous situation which can result in minor or moderate injury if not avoided.

#### **IMPORTANT!**

Denotes a situation which can result in material damage if not avoided.



#### **NOTE**

Special instructions for ease of understanding and handling.

## 2 PRODUCT DESCRIPTION

This documentation describes a rechargeable battery lawnmower with grass collector.

### 2.1 Designated use

This machine is intended for the non-commercial mowing of lawns, and must only be used on dry grass.

This appliance is intended solely for use in non-commercial applications. Any other use (as well as unauthorised conversions or add-ons) are regarded as contrary to the intended use and will result in exclusion of the warranty as well as loss of conformity (CE mark); the manufacturer will thus decline any responsibility for damage and/or injury suffered by the user or third parties.

### 2.2 Possible foreseeable misuse

- The appliance is designed neither for commercial use in public parks and sports facilities, nor for use in farming and forestry.
- Do not use the appliance in the rain or on wet grass.
- Safety devices must not be dismantled or bypassed.

### 2.3 Residual dangers

Even during correct use of the appliance, there is always a certain residual risk that cannot be excluded. Depending on the use, the following potential risks can be derived from the type and construction of the appliance:

- Throwing out of cuttings, soil and small stones
- Inhalation of cuttings particles if no breathing protection is worn.
- Lacerations from reaching into the rotating cutting blade

### 2.4 Scope of supply

The rechargeable battery lawnmower is designed for operation with two B50 Li batteries (art. no. 113559). Charger TC130 Li (art. no. 113561) is required for charging the batteries. These rechargeable batteries and a charging unit are not included in the scope of delivery.

The rechargeable battery lawnmower, rechargeable batteries and charger can be purchased as a complete set (art. no. 113540).

#### **IMPORTANT!**

#### **Danger of damage to the appliance and battery**

If the appliance is operated with unsuitable batteries, both the device and the batteries may be damaged.

- Operate the appliance only with the specified rechargeable batteries.

## 2.5 Symbols on the appliance

Symbol	Meaning
	Pay special attention when handling this product.
	Read the operating instructions before starting operation.
	Keep other people out of the danger area.
	Maintain a safety distance.
	Keep your hands and feet away from the blade system.
	Always remove the safety key before working on the appliance.
	The cutting blade continues running for a short while after the appliance has been switched off. Only touch the cutting blade once all parts of the appliance have come to a stop.
	Do not use the appliance in the rain or store it in the open air.

## 2.6 Safety and protective devices



### WARNING!

#### Risk of injury

Defective and disabled safety and protective devices can lead to serious injury.

- Have any defective safety and protective devices repaired.
- Never disable safety and protective devices.

## Safety key

The appliance is provided with a safety key to prevent inadvertent switching on. Switch off the appliance before maintenance work and always remove the safety key.

## Motor switch lever

The appliance is fitted with two motor switch levers. Both motor switch levers must be operated simultaneously. In an emergency, simply release one of the levers. The motor and mower mechanism are stopped.

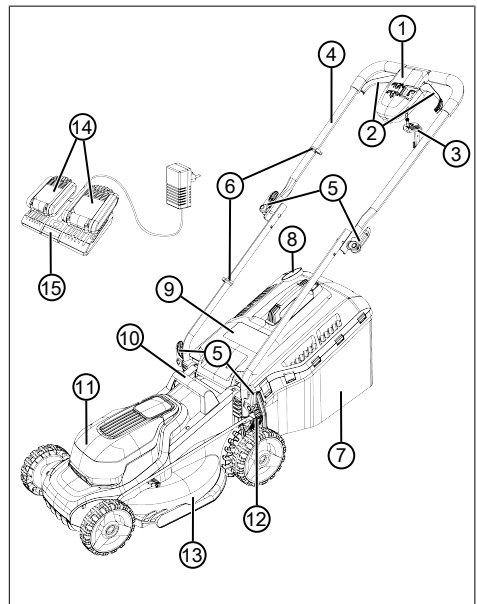
## Safety switch

The safety switch must be pressed beforehand to be able to switch on the motor using the motor switch levers.

## Baffle

The baffle offers protection against e.g. cutting particles and stones which can be flung out.

## 2.7 Product overview



No.	Component
1	Motor switch:
2	■ Motor switch levers (2x)
3	■ Safety key

No.	Component
4	Handlebar (folding):
5	■ Clamp levers (4x)
6	■ Cable clamps (2x)
7	Grass collector:
8	■ Fill-level indicator
9	■ Baffle
10	■ Handle
11	■ Rechargeable battery cover
12	■ Lever for cutting height adjustment
13	■ Mower mechanism
14	■ Rechargeable batteries (2x)*
15	■ Dual charger

\* Not included in the scope of delivery (art. no. 113624), but included as part of the complete set (art. no. 113540)

## 3 SAFETY INSTRUCTIONS

### 3.1 Operator

- Young people under 16 years of age and people who do not know the instructions for use are not allowed to use the appliance. Heed any country-specific safety regulations concerning the minimum age of the user.
- Do not operate the appliance if you are under the influence of alcohol, drugs or medication.

### 3.2 Personal protective equipment

- Wear clothing and protective equipment in accordance with the regulations in order to avoid injuries to the head and limbs, as well as to avoid hearing impairment.
- The personal protective equipment comprises:
  - Hearing protection and protective eye-wear
  - Long trousers and solid shoes
  - During maintenance and care: Protective gloves

### 3.3 Safety in the workplace

- Only work during daylight or under very bright artificial light.

- Before working, remove any dangerous objects from the working area, e.g. branches, glass or metal pieces, stones.
- Make sure you are standing safely.

### 3.4 Safety of persons and animals

- Only use the appliance for the purposes for which it is intended. Any non-intended use can lead to injury and property damage.
- Only switch on the appliance when there are no persons and/or animals in the working area.
- Keep hands, feet and other parts of the body away from the running blade system.

### 3.5 Appliance safety

- Only use the appliance under the following conditions:
  - The appliance is not soiled.
  - The appliance show no signs of damage.
  - All controls function properly.
- Do not overload the appliance. It is intended for light work in the private sector. Overload can lead to damage to the appliance.
- Never operate the appliance with worn or defective parts. Always replace defective parts with original spare parts from the manufacturer. If the appliance is operated with worn or defective parts, guarantee claims against the manufacturer are excluded.

### 3.6 Safety information regarding the rechargeable battery

This section mentions all the basic safety and warning information to be heeded when using the rechargeable battery. Read these instructions.

- Only use the rechargeable battery as designated, i.e. for AL-KO rechargeable battery-driven appliances. Only charge the rechargeable battery with the AL-KO charging unit provided.
- Only unpack the new rechargeable battery from the original packaging when it is to be used.
- Fully charge the rechargeable battery before using it for the first time and always use the specified charger. Comply with the details given in these instructions for use for charging the rechargeable battery.
- Do not use the rechargeable battery in environments where there is a potential risk of explosion and/or fire.

- Do not expose the rechargeable battery to moisture and humidity when in use with the appliance.
- Protect the rechargeable battery from heat, oil and fire to prevent it being damaged so no vapours and electrolyte liquids can escape.
- Do not subject the rechargeable battery to impacts or throw it.
- Do not use the rechargeable battery when soiled or wet. Before use, clean and dry the rechargeable battery with a dry, clean cloth.
- Do not open, dismantle or crush the rechargeable battery. There is a danger of electric shock and short-circuit.
- This rechargeable battery must not be used by unauthorised persons unless they are supervised by a person responsible for their safety or have been instructed on how to use the rechargeable battery. Unauthorised persons include, for example:
  - Persons (including children) with limited physical, sensory or mental aptitude
  - Persons who have no experience and/or knowledge of the rechargeable battery.
- Children must be supervised and instructed so they do not play with the rechargeable battery.
- Do not leave the rechargeable battery permanently in the charger. For prolonged storage, remove the rechargeable battery from the charger.
- When not in use, remove the rechargeable batteries from the operated appliances.
- Dry the unused rechargeable battery and store in a closed place. Protect from heat and direct sunlight. Unauthorised persons and children must not have access to the rechargeable battery.

### 3.7 Safety information regarding the charging unit

This section mentions all the basic safety and warning information to be heeded when using the charger. Read these instructions.

- Only use the appliance as designated, i.e. for charging the intended rechargeable batteries. Only charge original rechargeable batteries from AL-KO in the charging unit.
- Before each use, inspect the entire appliance – and especially the mains cable and the rechargeable battery compartment – for damage. Only use the appliance when it is in a proper working order.
- Do not use the appliance in environments where there is a potential risk of explosion and/or fire.
- Only operate the appliance indoors and do not expose it to moisture and humidity.
- Always place the charging unit on a well ventilated and non-inflammable surface because it heats up during the charging process. Keep the ventilation slots clear and do not cover the appliance.
- Before connecting the charging unit, make sure that the mains voltage matches the voltage stated in the "Technical data".
- Only use the mains cable for connecting the charging unit, not for other purposes. Do not carry the charging unit by the mains cable and do not remove the power plug from the power outlet by pulling on the mains cable.
- Protect the mains cable from heat, oil and sharp edges to prevent it being damaged.
- Do not use the charging unit and rechargeable battery when soiled or wet. Before using the appliance, clean and dry the rechargeable battery.
- Do not open the charging unit or rechargeable battery. There is a danger of electric shock and short-circuit.
- For your own safety, have your appliance repaired by qualified specialist personnel only using original spare parts.
- This appliance must not be used by unauthorised persons unless they are supervised by a person responsible for their safety or have been instructed on how to use the appliance. Unauthorised persons include, for example:
  - Persons (including children) with limited physical, sensory or mental aptitude
  - Persons who have no experience and/or knowledge of the appliance.
- Children must be supervised and instructed so they do not play with the appliance.
- Dry unused appliances and store in a closed place. Unauthorised persons and children must not have access to the appliance.

### 3.8 Safety instructions relating to operation

Note that the user is responsible for accidents and damage that may befall other persons or their property.



#### **WARNING!**

#### **Risk of injury**

Inadvertent switching on of the appliance can lead to serious injury.

- Always remove the safety key after switching off.

- Never leave an operational appliance unattended.
- Remove the safety key in the following situations:
  - when the appliance is unsupervised
  - before testing, cleaning and maintaining
  - before inserting the rechargeable battery
  - in case of malfunction and unusual vibrations
  - before clearing blockages and clogging as well as removing the cuttings
  - upon contact with dangerous objects and foreign bodies
- Never lift or carry the appliance with the motor running.
- Push the appliance forwards when mowing and never go backwards. Never pull the appliance towards your body.
- Never mow over obstacles such as branches or tree roots.
- Switch off the motor if it is necessary to cross another area than the area to be mowed.
- After contact with dangerous objects and foreign bodies, check the appliance for damage. Have the appliance repaired if it has been damaged.

## 4 ASSEMBLY (01 – 08)

Assembly: See images (01) to (08).



#### **NOTE**

The appliance is not allowed to be operated unless it has been fully assembled.

## 5 COMMISSIONING/ DECOMMISSIONING

### 5.1 Charging the rechargeable batteries (09)

The rechargeable batteries are partially charged. Fully charge the rechargeable batteries prior to initial use. The rechargeable batteries can be charged in any charge status. Interrupting charging does not damage the rechargeable batteries.



#### **NOTE**

For detailed information, heed the separate operating instructions for the rechargeable batteries and for the charger.

### 5.2 Inserting and removing the rechargeable batteries (10, 11)

#### **Inserting the battery**

1. Remove (10/a) the safety key (10/1).
2. Open (11/a) the rechargeable battery cover (11/1).
3. Applying slight pressure, slide the rechargeable batteries (11/2) up to the stop into the rechargeable battery compartments (11/b) so that the rechargeable battery contact socket is seated firmly on the contact connector in the rechargeable battery compartment.
4. Close the rechargeable battery cover.
5. Insert the safety key again.

#### **Pull out the rechargeable battery**

1. Switch off the appliance.
2. Further procedure: as above.

## 6 OPERATION

### 6.1 Setting the cutting height (12)



#### **CAUTION!**

#### **Danger of lacerations**

Danger of lacerations when reaching into the running mower mechanism.

- Only adjust the cutting height when the motor is switched off and the mower mechanism is stationary.

1. Press the release lever (12/1) outwards slightly and hold it.
  - For shorter grass, push the lever towards the front wheel (12/a), minimum level 1: 2.5 cm

- For longer grass, push the lever towards the rear wheel (12/b), maximum level 6: 7.5 cm
2. Press the lever inwards again (12/c), until it engages in the desired level.

## 6.2 Starting and stopping the motor

Only start the appliance on level ground and not in long grass. The ground must be free of foreign bodies such as stones. Do not lift or tilt the appliance for starting.

### 6.2.1 Starting the engine (13)

1. Switch on the appliance: Insert (13/a) the safety key (13/1) into the motor switch (13/2), push it inwards and hold it down (13/b).
2. Pull the motor switch brackets (13/3) towards the handlebar (13/4) (13/c). The motor and mower mechanism are started.
3. Release the safety key while holding the motor switch brackets.



#### NOTE

The motor switch brackets do not engage. Hold them tight against the handlebar during the entire working period.

### 6.2.2 Stopping the motor



#### CAUTION!

#### Danger of lacerations

Danger of lacerations when reaching into the running mower mechanism.

- Wait until the mower mechanism has stopped.
- Before all maintenance and care work: Switch off the appliance and wait until the mower mechanism has stopped. Remove the safety key, and remove the rechargeable batteries.

1. Release the motor switch brackets.
2. Wait for the mower mechanism to come to a standstill.
3. Switch off the appliance: remove the safety key.

## 6.3 Mowing with grass collector (14, 15)

The appliance can be operated with and without grass collector.

### Attaching the grass collector

1. Stop the motor (see *chapter 6.2.2 "Stopping the motor", page 30*).

2. Raise the impact flap (14/1) (14/a).
3. Hook the grass collector (14/2) into the holders (14/3) (14/b).
4. Release the impact flap.

### Checking the fill level

The fill level indicator (15/1) is pressed upwards by the air stream when mowing (15/a). If the grass collector is full, the fill level indicator makes contact with the grass collector (15/b). The grass collector must be emptied.

### Removing and emptying the grass collector



#### CAUTION!

#### Danger of lacerations

Danger of lacerations when reaching into the running mower mechanism.

- Only remove the grass collector when the mower mechanism has stopped.



#### NOTE

When emptying the grass collector, also clean the discharge holes of the fill level indicator so they keep functioning properly.

1. Stop the motor (see *chapter 6.2.2 "Stopping the motor", page 30*).
2. Raise the impact flap (14/1).
3. Lift the grass collector (14/2) out of the holders and take off to the rear.
4. Empty the grass collector.
5. Clean the exhaust holes of the fill level indicator (15/1).
6. Attach the grass collector (see above).

## 7 WORK INSTRUCTIONS

Heed the safety instructions (see *chapter 3.8 "Safety instructions relating to operation", page 29*).



#### NOTE

Comply with the local regulations as to when a lawnmower can be operated.

- Watch out for objects in the grass and remove them from the working area.
- Do not move the appliance over obstacles such as branches or tree roots.
- Only mow when visibility is good.
- Only mow with a sharp cutting blade.

- Only control the appliance by the handlebar.
- Only move the appliance at walking speed.
- Always move the appliance across the slope. Do not mow up or down the slope, or on slopes with a gradient of more than 10°. Exercise particular care when changing direction.

### Cutting performance or operating time of the rechargeable battery

- The cutting performance or the area that can be mown depends on the properties of the grass. Factors such as the length of the grass, the grass density, the selected cutting height and lawn's moisture affect cutting performance.
- Optimum operating time is achieved by frequent mowing and keeping the grass short.
- Frequently switching the lawnmower on and off during the mowing process reduces the cutting performance as does a non-fully charged rechargeable battery.
- To optimise cutting performance, it is recommended to mow the grass often, to set a high cutting height and to move the appliance at walking speed.

### Tips for mowing

- Maintain a constant cutting height of 3–5 cm; do not mow the grass to less than half its original height.
- Do not overload the lawnmower. If the motor speed drops noticeably because of long, thick grass, increase the cutting height and mow in several passes.
- Wind and sun can dry out the lawn after mowing so it is better to mow in the late afternoon.

## 8 MAINTENANCE AND CARE



### CAUTION!

#### Danger of lacerations

Danger of lacerations when reaching into the running mower mechanism.

- Before all maintenance and care work: Switch off the appliance and wait until the mower mechanism has stopped. Remove the safety key, and remove the rechargeable batteries.
- Wear protective gloves.

### 8.1 Regular maintenance work

- Make sure that all nuts, bolts and screws are tightened and the appliance is in a safe working condition.
- Check the grass catcher regularly for correct operation and wear.

### 8.2 Cleaning the appliance and mower mechanism

#### IMPORTANT!

#### Danger from water

Water in the appliance causes short-circuits and destroys electrical components.

- Do not spray the appliance with water.
- Only use a broom or a brush for cleaning.

1. Stop the motor (see *chapter 6.2.2 "Stopping the motor", page 30*).
2. Pull out the rechargeable batteries.
3. Unhook the grass collector.
4. Tip the appliance onto the side and clean the mower mechanism with a broom or brush.

### 8.3 Checking and renewing the cutting blade



#### WARNING!

#### Severe injuries due to blade parts being flung out

A worn, cracked or damaged cutting blade can break, and its parts can become dangerous projectiles.

- Regularly check the cutting blade for damage.
  - Do not use the lawnmower if the cutting blade is worn or damaged.
  - Only have blunt or damaged cutting blades sharpened or replaced by an AL-KO service centre or an authorised specialist company.
- To avoid vibrations, the cutting blade and blade bolt must always be replaced together.
  - Resharpener cutting blades must be balanced. Unbalanced cutting blades cause strong vibrations and damage the mower.

## 8.4 Repair work



### WARNING!

#### Risk of injury during repair work

Improper repairs can lead to serious injuries and damage to the appliance.

- Repair work may only be carried out by AL-KO service centres or authorised specialist workshops.

In the following cases, visit the AL-KO service centre:

- Motor no longer starts.
- Appliance has moved onto an obstruction.
- Cutting blade and/or motor shaft are bent.
- Appliance vibrates and does not run smoothly.
- Rechargeable battery has discharged or is damaged.

## 9 TRANSPORT



### NOTE

The nominal energy of the rechargeable battery is less than 100 Wh. Therefore, heed the following transport instructions.

The li-ion rechargeable battery contained in the appliance is subject to the hazardous goods law, but can be transported under simplified conditions:

- The undamaged rechargeable battery can be transported on public roads by the private user without further conditions provided it is packaged for retail sale and the transport serves personal purposes. The weight limits for batteries sent separately must be observed:
  - Max. 30 kg total weight per package when transported by road, rail and water
  - No upper limit for air transport but max. 2 pieces per package
- If damage to the battery (e.g. due to the appliance falling) is suspected, transport is not permissible.
- Commercial users who carry out the transport in connection with their main activity (e.g. delivery from and to building sites, or demonstrations) can also take advantage of this simplification.

In both cases, it is essential to take the mandatory precautions mentioned above to prevent any leakage of the contents. In other cases, it is es-

sential to comply with the regulations of the hazardous goods law. In the case of non-compliance, severe penalties can be imposed on the sender and possibly the transporter.

### Additional notes on transport and shipment

- Only transport or ship lithium-ion rechargeable batteries in an undamaged state.
- Secure the appliance in such a way as to prevent it from starting to operate inadvertently during transport.
- Secure the appliance with strong outer packaging (cardboard shipment box). Use the manufacturer's original packaging if possible.
- Ensure correct identification and documentation of the consignment during transport or dispatch (e.g. by parcel or forwarding):
  - When transporting by road, rail and water, a warning sticker must be applied to the packaging when the battery/batteries accompany the appliance. No warning sticker is necessary if the battery/batteries are installed or fitted into the appliance, since the outer packaging/original packaging must already comply with specific regulations.
  - A warning sticker must always be placed on the packaging when transporting by air. The maximum weight limits for batteries sent together with the appliance must be observed: max. 5 kg battery weight per package and max. 2 pieces per package, if the battery/batteries are accompanying the appliance.
- Please find out in advance whether transport is possible with the selected service provider, and show your shipment.

We recommend involving a hazardous goods specialist in the preparation of the shipment. Please heed any other national regulations.



## 10 STORAGE

### 10.1 Storing the rechargeable battery lawnmower (16)



#### CAUTION!

#### Risk of injury

If the appliance is accessible to children and unauthorised persons during storage, this can result in injury.

- Store the appliance out of the reach of children and unauthorised persons.
- Only store the appliance when the rechargeable batteries have been removed.

1. Switch off the appliance: remove the safety key.
2. Pull out the rechargeable batteries.
3. Allow the engine to cool down.
4. Thoroughly clean the appliance.
5. Rub a thin coat of oil or silicon onto all metal parts for corrosion protection.
6. Fold in the handlebar (16).
7. Store the appliance in a dry, clean location protected from frost. Cover with a breathable tarpaulin to protect against dust. Do not use plastic film in order to avoid the accumulation of moisture.

### 10.2 Storing the rechargeable batteries and the charger



#### DANGER!

#### Danger of explosion and fire!

Persons will be fatally or severely injured if the rechargeable batteries explode because they have been stored exposed to naked flames or heat sources.

- Store the rechargeable batteries in cool and dry conditions, but not exposed to naked flames or heat sources.



#### NOTE

When charging, the rechargeable batteries are protected from overcharging due to automatic detection of the charge status, and can therefore remain in the charger for some time, but not permanently.



#### NOTE

Heed the separate operating instructions for the rechargeable battery and for the charging unit.

- Store the rechargeable batteries in a dry, frost-free place at a storage temperature between 0°C and 25°C and with a charge status of approx. 40 - 60%.
- Do not store the rechargeable batteries in the vicinity of metallic objects or objects containing acid due to the risk of short-circuit.
- Recharge the rechargeable batteries for approx. 150 minutes after approx. 6 months' storage.

## 11 DISPOSAL

### Information on the German Electrical and Electronic Equipment Act (ElectroG)



- Electrical and electronic appliances do not belong in household waste, but should be collected and disposed of separately.
- Used batteries or rechargeable batteries that are not installed permanently in the old appliance must be removed before disposal. Their disposal is regulated by the battery law.
- Owners or users of electrical and electronic appliances are obliged by law to return them after use.
- The end user bears personal responsibility for deleting his personal data from the old appliance to be disposed of.

The symbol of the crossed-through rubbish bin means that electrical and electronic appliances may not be disposed of in the household rubbish.

Electrical and electronic appliances can be handed in at no charge at the following places:

- Public service disposal or collection points (e.g. municipal building yards)
- Points of sale of electrical appliances (stationary and online) provided traders are obliged to take them back or offer this voluntarily.

These statements only apply to appliances that are installed and sold in the countries of the European Union and are subject to European Directive 2012/19/EU. Different provisions may apply to the disposal of electrical and electronic appliances in countries outside the European Union.

## Information on German Battery Act (BattG)



- Used batteries and rechargeable batteries do not belong in household waste, but should be collected and disposed of separately.
- For safe removal of batteries or rechargeable batteries from the electrical appliance and for information on their type or chemical system, follow the further information within the operating or installation instructions.
- Owners or users of batteries and rechargeable batteries are obliged by law to return them after use. The return is limited to the handover of customary household quantities.

Used batteries can contain harmful substances or heavy metals that can cause damage to the environment and human health. Reuse of the used batteries and use of the resources contained therein contributes to the protection of these two essential commodities.

The symbol of the crossed-through rubbish bin means that batteries and rechargeable batteries may not be disposed of in household rubbish.

In addition, if the symbol Hg, Cd or Pb appears under the rubbish bin, this stands for the following:

- Hg: Battery contains more than 0.0005 % mercury
- Cd: Battery contains more than 0.002 % cadmium
- Pb: Battery contains more than 0.004 % lead

Rechargeable batteries and batteries can be handed in at the following places at no charge:

- Public service disposal or collection points (e.g. municipal building yards)
- Points of sale of batteries and rechargeable batteries
- Disposal points of the common take-back system for the used batteries of appliances
- Disposal point of the manufacturer (if not a member of the common take-back system)

These statements apply only to rechargeable batteries and batteries that are sold in the countries of the European Union and that are subject to European Directive 2006/66/EU. Different provisions can apply to the disposal of rechargeable batteries and batteries in countries outside the European Union.

## 12 HELP IN CASE OF MALFUNCTION



### CAUTION!

#### Risk of injury

Sharp-edged and moving appliance parts can lead to injury.

- Always wear protective gloves during maintenance, care and cleaning work.
- Switch the appliance off. Remove the safety key, and remove the rechargeable batteries.

Malfunction	Cause	Remedy
Engine does not run.	Safety key is not inserted.	Insert the safety key, push it inwards and hold it down.
	Rechargeable batteries are missing or not seated correctly.	Insert the rechargeable batteries correctly.
	Rechargeable batteries are flat.	Charge the rechargeable batteries.
	Mower mechanism is blocked.	<ul style="list-style-type: none"> <li>■ Clean the mower mechanism.</li> <li>■ Start the lawnmower on short grass.</li> </ul>
	Control cable or switch is defective.	Do not operate the appliance. Contact an AL-KO service centre.
Engine is losing power.	Rechargeable batteries are flat.	Charge the rechargeable batteries.
	Cutting blade is blunt.	Have the cutting blades sharpened at an AL-KO service centre.
	Too much grass in the discharge channel.	<ul style="list-style-type: none"> <li>■ Remove the grass.</li> <li>■ Clean the impact flap.</li> </ul>
Motor stops during mowing.	Motor is overloaded.	Switch off the appliance, set on level ground or shorter grass and restart.
	Rechargeable batteries are flat.	Charge the rechargeable batteries.
	Cutting blade is blunt.	Have the cutting blades sharpened at an AL-KO service centre.
Grass collector is not filling sufficiently.	Grass is too wet.	Allow the lawn to dry.
	Grass collector is clogged.	Clean the grass collector.
	Too much grass in the discharge channel or housing.	Clean the discharge channel or housing.
	Cutting blade is blunt.	Have the cutting blades sharpened at an AL-KO service centre.

Malfunction	Cause	Remedy
Rechargeable battery operating time is significantly shorter.	Cutting height level is too low.	Set the cutting height to a higher level.
	Grass is too long or too wet.	<ul style="list-style-type: none"> <li>■ Let the grass dry.</li> <li>■ Set the cutting height to a higher level.</li> </ul>
	Mowing speed is too high.	<ul style="list-style-type: none"> <li>■ Reduce the mowing speed.</li> <li>■ Clean the discharge channel or housing. The mower mechanism must rotate freely.</li> </ul>
	Grass collector is full.	Empty the grass collector and clean the discharge channel.
	The service life of the rechargeable batteries has expired.	Replace the rechargeable batteries. Only use genuine accessories from the manufacturer.
Rechargeable batteries cannot be charged.	Rechargeable battery contacts are dirty.	<ul style="list-style-type: none"> <li>■ Contact an AL-KO service centre.</li> </ul>
	The rechargeable batteries or charger are faulty.	<ul style="list-style-type: none"> <li>■ Order spare parts acc. to the spare parts card.</li> </ul>
	Rechargeable batteries are too hot.	<ul style="list-style-type: none"> <li>■ Allow the rechargeable batteries to cool down.</li> </ul>

**NOTE**

If you encounter any malfunctions that are not listed in this table or that you cannot rectify yourself, please contact our customer service.

### 13 AFTER-SALES / SERVICE

In the event of questions of warranty, repair or spare parts, please contact your nearest AL-KO Service Centre.

These can be found on the Internet at:

[www.al-ko.com/service-contacts](http://www.al-ko.com/service-contacts)

### 14 GUARANTEE

We will resolve any material or manufacturing faults on the appliance during the legal warranty period for claims relating to faults, in accordance with our choice either to repair or replace. The legal warranty period is determined by the legislation of the country in which the appliance was purchased.

Our warranty promise applies only if:

- These operating instructions are heeded
- The appliance is handled correctly
- Original spare parts have been used

The warranty becomes void in the case of:

- Unauthorised repair attempts
- Unauthorised technical modifications
- Non-intended use

The guarantee excludes:

- Paint damage that can be attributed to normal wear and tear
- Wear parts that are marked with a frame xxxxxx (x) on the spare parts card

The guarantee period commences with purchase by the first end user. The date on the proof of purchase is decisive. In the event of a guarantee claim, please take this guarantee declaration and the original proof of purchase, and contact your dealer or the nearest authorised customer service centre. This statement does not affect the purchaser's statutory claims for defects against the vendor.

## 15 TRANSLATION OF THE ORIGINAL EU DECLARATION OF CONFORMITY

We hereby declare that this product in its marketed form conforms to the requirements of the harmonised EU Directives, EU safety standards and the product-specific standards.

<b>Product</b>	<b>Manufacturer</b>	<b>Duly authorised person for technical file</b>
Battery lawnmower	AL-KO Geräte GmbH	Andreas Hedrich
<b>Serial number</b>	Ichenhauser Str. 14	D-89359 Kötz
G1043012	D-89359 Kötz	Germany
	Germany	
<b>Type</b>	<b>EU directives</b>	<b>Harmonised standards</b>
34.8 Li	2006/42/EC	EN 60335-1:2012-10 + A11:2014
	2014/30/EU	EN 60335-2-77:2010
<b>Sound power level</b>	2000/14/EC	EN 55014-1:2006 + A1:2009 +
EN ISO 3744	2011/65/EU	A2:2011
measured/guaranteed		EN 55014-2:2015
85.35 dB(A) / 90 dB(A)	<b>Conformity evaluation</b>	EN 62233:2008
	2000/14/EC Appendix VI	
	<b>Notified body</b>	Kötz, 01/12/2017
	Société Nationale de Certification	
	et d'Homologation S.À.R.L.(SNCH)	
	2a, Kalchesbruck	Wolfgang Hergeth
	L – 1852 Luxembourg	Managing Director
	notified body no.: 0499	

**VERTALING VAN DE ORIGINELE GEBRUIKERSHANDLEIDING****Inhoudsopgave**

1	Over deze gebruikershandleiding .....	40
1.1	Verklaring van pictogrammen en signaalwoorden .....	40
2	Productomschrijving .....	40
2.1	Beoogd gebruik .....	40
2.2	Mogelijk voorzienbaar foutief gebruik .....	40
2.3	Restricties .....	40
2.4	Inhoud van de levering .....	40
2.5	Symbolen op het apparaat .....	41
2.6	Veiligheids- en beveiligingsvoorzieningen .....	41
2.7	Productoverzicht .....	42
3	Veiligheidsinstructies .....	42
3.1	Gebruiker .....	42
3.2	Persoonlijke beschermingsmiddelen .....	42
3.3	Veiligheid op de werkplek .....	42
3.4	Veiligheid van personen en dieren .....	42
3.5	Veiligheid van het apparaat .....	42
3.6	Veiligheidsinstructies voor de accu .....	43
3.7	Veiligheidsinstructies voor de lader .....	43
3.8	Veiligheidsinstructies voor de bediening .....	44
4	Montage (01 – 08) .....	44
5	Ingebruikname/buiten gebruik stellen .....	44
5.1	Accu's opladen (09) .....	44
5.2	Accu's plaatsen en verwijderen (10, 11) .....	44
6	Bediening .....	45
6.1	Maaihoogte instellen (12) .....	45
6.2	Motor starten en stoppen .....	45
6.2.1	De motor starten (13) .....	45
6.2.2	Motor stoppen .....	45
6.3	Maaien met grasopvangbak (14, 15) .....	45
7	Werkinstructies .....	46
8	Onderhoud en verzorging .....	46
8.1	Regelmatige onderhoudswerkzaamheden .....	46
8.2	Apparaat en maaiwerk reinigen .....	46
8.3	Messen controleren en vernieuwen .....	47
8.4	Reparatiewerkzaamheden .....	47
9	Transport .....	47
10	Opslag .....	48

---

10.1 Accugazonmaaier opbergen (16).....	48
10.2 Accu's en oplader opbergen.....	48
11 Verwijderen.....	49
12 Hulp bij storingen.....	50
13 Klantenservice/service centre.....	51
14 Garantie.....	51
15 EG-verklaring van overeenstemming.....	52

## 1 OVER DEZE GEBRUIKERSHANDLEIDING

- De Duitse versie is de originele gebruiksaanwijzing. Alle andere taalversies zijn vertalingen van de originele gebruiksaanwijzing.
- Lees voor de ingebruikname deze gebruikershandleiding absoluut zorgvuldig door. Dit is de voorwaarde voor veilig werken en een storingsvrij gebruik.
- Bewaar deze gebruikershandleiding goed zodat u erin het antwoord op uw vragen kunt terugvinden wanneer u informatie over het apparaat nodig hebt.
- Draag het apparaat alleen samen met deze gebruikershandleiding aan andere personen over.
- Lees en neem de veiligheids- en waarschuwingsinstructies in deze gebruikershandleiding in acht.

### 1.1 Verklaring van pictogrammen en signaalwoorden



#### GEVAAR!

Wijst op een direct gevaarlijke situatie, die, wanneer ze niet vermeden wordt, tot de dood of tot een ernstig letsel leidt.



#### WAARSCHUWING!

Wijst op een potentieel gevaarlijke situatie, die, wanneer ze niet vermeden wordt, tot de dood of tot een zwaar letsel kan leiden.



#### VOORZICHTIG!

Wijst op een potentieel gevaarlijke situatie, die, wanneer ze niet vermeden wordt, tot een licht of middelzwaar letsel kan leiden.

#### LET OP!

Wijst op een situatie, die, wanneer ze niet vermeden wordt, tot materiële schade kan leiden.



#### OPMERKING

Speciale aanwijzingen voor meer duidelijkheid en een beter gebruik.

## 2 PRODUCTOMSCHRIJVING

Deze gebruiksaanwijzing beschrijft de accugazonmaaier met grasopvangbak.

### 2.1 Beoogd gebruik

Dit apparaat voor particulier gebruik is bedoeld voor het maaien van gazons en mag uitsluitend bij droog gras worden gebruikt.

Dit apparaat is uitsluitend bedoeld voor particulier gebruik. Elke andere toepassing, alsook een verboden om- of aanbouw, worden beschouwd als niet beoogd gebruik en leiden tot uitsluiting van de garantie, het verlies van de conformiteit (CE-markering) en de afwijzing van elke aansprakelijkheid vanwege de fabrikant wat betreft schade aan de gebruiker of derden.

### 2.2 Mogelijk voorzienbaar foutief gebruik

- Het apparaat is noch bedoeld voor de commerciële toepassing in openbare parken en sportfaciliteiten, noch voor de toepassing in land- en bosbouw.
- Het apparaat niet gebruiken bij regen of op nat gazon.
- Veiligheidsvoorzieningen mogen niet worden gedemonteerd of overbrugd.

### 2.3 Restriscio's

Ook bij doelmatig gebruik van het apparaat, resteert altijd een zeker restriscio dat niet kan worden uitgesloten. Uit de aard en de bouwwijze van het apparaat kunnen, afhankelijk van het gebruik, de volgende potentiële gevaren worden afgeleid:

- Wegslingeren van snijafval, grond en kleine stenen
- Inademen van deeltjes van afgesneden gewasdeeltjes als er geen adembescherming wordt gedragen.
- Snijwonden als gevolg van het reiken naar het draaiende snijblad

### 2.4 Inhoud van de levering

De accugazonmaaier is bedoeld voor gebruik met twee accu's B50 Li (art.nr. 113559). Voor het opladen van de accu's is de oplader TC30 Li (art.nr. 113561) nodig. Deze accu's en de oplader worden niet bijgeleverd

Accugazonmaaier, accu's en oplader kunnen worden aangeschaft als een complete set (art.nr. 113540).



**LET OP!****Gevaar voor schade aan apparaat en accu**

Als het apparaat wordt gebruikt met ongeschikte accu's, kunnen apparaat en accu's beschadigd raken.

- Gebruik het apparaat alleen met de voorgeschreven accu's.

**2.5 Symbolen op het apparaat**

Symbool	Betekenis
	Vereist extra voorzichtigheid tijdens gebruik!
	Lees vóór ingebruikname de gebruiksaanwijzing!
	Houd anderen uit de buurt van de gevarezone!
	Houd voldoende afstand!
	Blijf met uw handen en voeten bij het maaimechanisme vandaan!
	Verwijder vóór alle werkzaamheden aan het apparaat altijd de veiligheidssleutel!
	Snijmes blijft draaien, nadat het apparaat is uitgeschakeld. Snijmes pas aanraken als alle delen van het apparaat stilstaan.
	Apparaat niet gebruiken als het regent en niet opslaan in de buitenlucht.

**2.6 Veiligheids- en beveiligingsvoorzieningen****WAARSCHUWING!****Risico op letsel**

Defecte en buiten werking gestelde veiligheids- en beveiligingsvoorzieningen kunnen tot ernstig letsel leiden.

- Laat defecte veiligheids- en beveiligingsvoorzieningen repareren.
- De beschermings- en beveiligingsvoorzieningen nooit buiten werking stellen.

**Veiligheidssleutel**

Om het onbedoeld inschakelen te voorkomen is het apparaat van een veiligheidssleutel voorzien. Schakel vóór alle werkzaamheden het apparaat uit en verwijder altijd de veiligheidssleutel.

**Motorschakelhendel**

Het apparaat is uitgerust met twee motorschakelaarhendels. Beide motorschakelaarhendels moeten gelijktijdig worden bediend. Laat een van hen gewoon los in geval van gevaar. De motor en het maaimechanisme vallen stil.

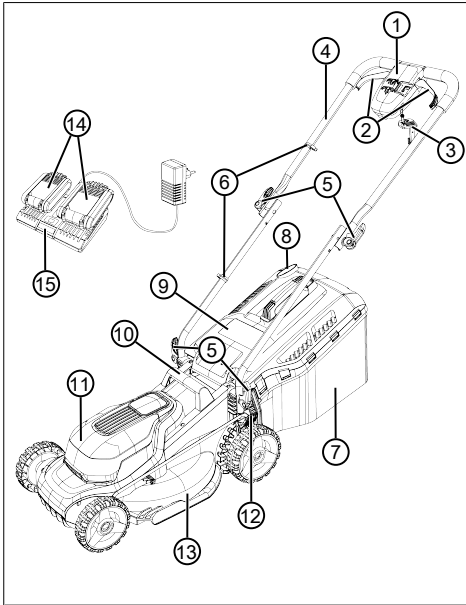
**Veiligheidsschakelaar**

Om de motor door middel van de motorschakelaarhendels te kunnen inschakelen, moet van tevoren de veiligheidsschakelaar worden ingedrukt.

**Klep**

De klep beschermt bijv. tegen maaigoed-deeltjes en stenen die eruit kunnen worden geslingerd.

## 2.7 Productoverzicht



Nr.	Component
1	Motorschakelaar:
2	■ Motorschakelaar-beugel (2x)
3	■ Veiligheidssleutel
4	Duwboom (klapbaar):
5	■ Klemhendel (4x)
6	■ Kabelklemmen (2x)
7	Grasopvangbak:
8	■ Vulniveau-indicator
9	■ Klep
10	■ Draaggreep
11	■ Accudeksel
12	■ Hendel voor aanpassing van de maaihoogte
13	■ Maaimechanisme
14	■ Accu's (2x)*
15	■ Dubbele oplader

\* Niet bijgeleverd (art.nr. 113624), echter inbegrepen in de complete set (art.nr. 113540)

## 3 VEILIGHEIDSINSTRUCTIES

### 3.1 Gebruiker

- Personen van jonger dan 16 jaar en personen die de gebruikershandleiding niet hebben gelezen, mogen het apparaat niet gebruiken. Neem eventueel van toepassing zijnde nationale veiligheidsvoorschriften omtrent de minimum leeftijd van de gebruiker in acht.
- Bedien het apparaat niet als u onder invloed bent van alcohol, drugs of geneesmiddelen.

### 3.2 Persoonlijke beschermingsmiddelen

- Om letsel aan hoofd en ledematen evenals gehoorschade te voorkomen, moet verplicht beschermende kleding en uitrusting worden gedragen.
- De persoonlijke beschermingsmiddelen bestaan uit:
  - Gehoorbescherming en veiligheidsbril
  - lange broek en stevige schoenen
  - bij onderhoud en verzorging: veiligheids-handschoenen

### 3.3 Veiligheid op de werkplek

- Werk enkel bij daglicht of bij sterk kunstlicht.
- Verwijder vóór de werkzaamheden gevaarlijke voorwerpen uit het werkgebied, bijv. takken, glazen en metalen voorwerpen, stenen.
- Let daarbij op uw stabiliteit.

### 3.4 Veiligheid van personen en dieren

- Gebruik het apparaat alleen voor werkzaamheden waarvoor het is bedoeld. Niet-reglementair gebruik kan letsel en materiële schade veroorzaken.
- Schakel het apparaat alleen in als er geen andere personen of dieren in het werkgebied aanwezig zijn.
- Houd handen en voeten of andere lichaamsdelen uit de buurt van het snijmechanisme.

### 3.5 Veiligheid van het apparaat

- Gebruik het apparaat alleen onder de volgende voorwaarden:
  - Het apparaat is niet vervuild.
  - Het apparaat vertoont geen beschadigingen.
  - Alle bedieningselementen werken.

- Overbelast het apparaat niet. Het is voor lichte particuliere werkzaamheden bedoeld. Overbelasting leidt tot beschadiging van het apparaat.
- Gebruik het apparaat nooit met versleten of defecte onderdelen. Vervang defecte onderdelen altijd door originele reserve-onderdelen van de fabrikant. Wanneer het apparaat met versleten of defecte onderdelen wordt gebruikt, kan tegenover de fabrikant geen aanspraak op garantie worden gemaakt.

### 3.6 Veiligheidsinstructies voor de accu

In dit gedeelte vindt u alle elementaire veiligheidsinstructies en waarschuwingen voor het gebruik van de accu. Lees de instructies!

- Accu uitsluitend reglementair gebruiken, dit is voor apparaten met accuvoeding van de firma AL-KO. Accu alleen laden met de daarvoor bestemde AL-KO lader.
- Nieuwe accu voor ingebruikname eerst uit de originele verpakking halen.
- De accu voor ingebruikname volledig opladen en daarvoor altijd de voorgeschreven oplader gebruiken. De instructies in deze gebruiksaanwijzing voor het laden van de accu opvolgen.
- Gebruik de accu niet in omgevingen waar gevaar voor explosie en brand bestaat.
- Stel de accu niet bloot aan water en vocht wanneer u de accu in het apparaat gebruikt.
- De accu beschermen tegen hitte, olie en vuur, zodat ze niet beschadigd wordt en er geen elektrolyt kan vrijkomen.
- De accu niet stoten of werpen.
- De accu niet vuil of nat gebruiken. Voor gebruik de accu met een droge, schone doek reinigen en drogen.
- Accu niet openen, uit elkaar halen of slopen. Er bestaat gevaar voor elektrocutie en kortsluiting.
- Deze accu mag niet worden gebruikt door onbevoegden, behalve wanneer ze onder toezicht staan van een voor hun veiligheid verantwoordelijke persoon of wanneer ze instructies hebben gekregen hoe ze de accu moeten gebruiken. Onbevoegde personen zijn bijv.:
  - Personen (met inbegrip van kinderen) met beperkte fysieke, sensorische of geestelijke capaciteiten

- Personen die geen ervaring met en/of geen kennis over de accu hebben.
- Kinderen mogen niet alleen in de buurt van de accu komen om te garanderen dat ze niet met de accu spelen.
- De accu mag niet langdurig aan de oplader gekoppeld blijven. Bij langdurige opslag accu van de oplader loskoppelen.
- Accu uit het apparaat verwijderen wanneer het niet wordt gebruikt.
- De ongebruikte accu droog en op een afgesloten plaats opslaan. Bescherm de accu tegen hitte en rechtstreekse zonnestraling. Onbevoegde personen en kinderen mogen geen toegang tot de accu krijgen.

### 3.7 Veiligheidsinstructies voor de lader

In deze paragraaf worden alle basis veiligheids- en waarschuwingeninstructies opgesomd, die bij het gebruik van de lader moeten worden gerespecteerd. Lees de instructies!

- Gebruik het apparaat uitsluitend reglementair, dit is voor het opladen van de vermelde accu. Uitsluitend originele accu's van AL-KO met de lader laden.
- Voor elk gebruik het volledige apparaat en vooral het netsnoer en de accuschacht op beschadigingen controleren. Gebruik het apparaat alleen wanneer het in perfecte staat is.
- Gebruik het apparaat niet in omgevingen waar gevaar voor explosie en brand bestaat.
- Gebruik het apparaat enkel binnen en stel het niet bloot aan water en vocht.
- De oplader altijd op een goed verlucht en niet brandbaar oppervlak plaatsen, omdat hij bij het opladen warm wordt. De ventilatie-Openingen vrijhouden en het apparaat niet afdekken.
- Voor het aansluiten van de lader controleren of de in de technische gegevens vermelde netspanning beschikbaar is.
- Het netsnoer uitsluitend gebruiken voor het aansluiten van de oplader, niet voor andere doeleinden. De oplader niet aan het netsnoer optillen, en de stekker niet door trekken aan het snoer uit het stopcontact trekken.
- Het netsnoer beschermen tegen hitte, olie en scherpe kanten, zodat het niet beschadigd raakt.

- De oplader en accu niet vuil of nat gebruiken. Voor gebruik het apparaat en de accu reinigen en drogen.
  - Oplader en accu niet openen. Er bestaat gevaar voor elektrocutie en kortsluiting.
  - Laat het apparaat voor uw eigen veiligheid alleen door gekwalificeerd personeel en met originele reserveonderdelen repareren.
  - Dit apparaat mag niet worden gebruikt door onbevoegden, behalve wanneer ze onder toezicht staan van een voor hun veiligheid verantwoordelijke persoon of wanneer ze instructies hebben gekregen hoe ze het apparaat moeten gebruiken. Onbevoegde personen zijn bijv.:
    - Personen (met inbegrip van kinderen) met beperkte fysieke, sensorische of geestelijke capaciteiten
    - Personen die geen ervaring met en/of geen kennis over het apparaat hebben.
  - Kinderen mogen niet alleen in de buurt van de accu komen om te garanderen dat ze niet met het apparaat spelen.
  - Ongebruikte apparaten droog en op een afgesloten plaats opslaan. Onbevoegde personen en kinderen mogen geen toegang tot het apparaat krijgen.
- vóór het oplossen van blokkeringen en verstoppingen zoals bij het verwijderen van gemaaid materiaal
  - bij contact met gevaarlijke voorwerpen en vreemde objecten
- Til het apparaat nooit op met een draaiende motor.
  - Duw het apparaat bij het maaien altijd vooruit en nooit achteruit. Trek het apparaat nooit in de richting van het lichaam.
  - Maai nooit over obstakels zoals takken of boomwortels.
  - Schakel de motor uit wanneer u over een ander oppervlak dan het gazon rijdt.
  - Inspecteer na contact met vreemde voorwerpen het apparaat op beschadigingen. Laat het apparaat repareren wanneer het beschadigd raakte.

#### 4 MONTAGE (01 – 08)

Montage: Zie afbeeldingen (01) t/m (08).



#### OPMERKING

Pas na de geheel voltooide montage mag het apparaat gebruikt worden.

### 5 INGEBRUIKNAME/BUITEN GEBRUIK STELLEN

#### 5.1 Accu's opladen (09)

De accu's zijn gedeeltelijk opgeladen. De accu's vóór het eerste gebruik volledig opladen. De accu's kunnen in elke laadtoestand worden opgeladen. Het onderbreken van het opladen leidt niet tot schade aan de accu.



#### OPMERKING

Zie voor meer informatie de afzonderlijke gebruiksaanwijzingen voor de accu's en voor de oplader.

#### 5.2 Accu's plaatsen en verwijderen (10, 11)

##### Accu plaatsen

1. Beveiligings sleutel (10/1) verwijderen (10/a).
2. Accudeksel (11/1) openen (11/a).
3. Accu's (11/2) met lichte druk tot aan de aanslag in de accuvakken schuiven (11/b), zodat de contact-aansluiting van de accu stevig op de connector in het accuvak zit.
4. Accudeksel sluiten.
5. Beveiligings sleutel weer plaatsen.

### 3.8 Veiligheidsinstructies voor de bediening

Houd er rekening mee dat de gebruiker verantwoordelijk is voor ongevallen en schade, die andere personen of hun eigendommen kunnen betreffen.



#### WAARSCHUWING!

##### Risico op letsel

Het onbedoeld inschakelen van het apparaat kan tot ernstig letsel leiden.

- Trek de veiligheidssleutel na het uitschakelen altijd uit.
- Laat een gebruiksklaar apparaat nooit onbewaakt achter.
  - Trek de veiligheidssleutel in volgende gevallen uit:
    - wanneer het apparaat zich niet onder toezicht bevindt
    - vóór het inspecteren, schoonmaken en onderhouden
    - vóór het plaatsen van de accu
    - bij storingen en abnormale trillingen

## Accu verwijderen

1. Apparaat uitschakelen.
2. Verdere procedure: zoals hierboven beschreven.

## 6 BEDIENING

### 6.1 Maaihoogte instellen (12)



#### VOORZICHTIG!

##### Gevaar voor snijletsel

Gevaar voor snijletsel bij het grijpen in het draaiende maaimechanisme.

- Pas de maaihoogte alleen aan wanneer de motor is uitgeschakeld en het maaimechanisme stilstaat.

1. Hendel (12/1) licht naar buiten drukken en vasthouden om te ontgrendelen.
  - Voor laag gras de hendel in de richting van het voorwiel duwen (12/a), minimale stand 1: 2,5 cm
  - Voor hoger gras de hendel in de richting van het achterwiel duwen (12/b), maximale stand 6: 7,5 cm
2. Hendel weer naar binnen drukken (12/c) totdat hij in de gewenste stand wordt vergrendeld.

### 6.2 Motor starten en stoppen

Het apparaat alleen op effen ondergrond, niet in het hoge gras starten. De ondergrond moet vrij zijn van ongerechtigheden, bijv. stenen. Het apparaat niet optillen of kantelen om te starten.

#### 6.2.1 De motor starten (13)

1. Apparaat inschakelen: Beveiligingsleutel (13/1) in de motorschakelaar (13/2) plaatsen (13/a), naar binnen duwen en vasthouden (13/b).
2. De motorschakelaar-beugels (13/3) voor de duwboom (13/4) uittrekken (13/c). De motor en het maaimechanisme gaan draaien.
3. Beveiligingsleutel loslaten en hierbij de motorschakelaar-beugels vasthouden.



#### OPMERKING

De motorschakelaar-beugels worden niet vergrendeld. Houd ze tijdens de gehele duur van de werkzaamheden aan de duwboom vast.

### 6.2.2 Motor stoppen



#### VOORZICHTIG!

##### Gevaar voor snijletsel

Gevaar voor snijletsel bij het grijpen in het draaiende maaimechanisme.

- Wacht totdat het maaimechanisme stilstaat.
- Vóór alle onderhouds- en reinigingswerkzaamheden: schakel het apparaat uit en wacht totdat het maaimechanisme stilstaat. Verwijder de beveiligingsleutel en de accu's.

1. De motorschakelaar-beugels loslaten.
2. Wacht totdat het maaimechanisme stilstaat.
3. Apparaat uitschakelen: Beveiligingsleutel verwijderen.

### 6.3 Maaien met grasopvangbak (14, 15)

Het apparaat kan met en zonder grasopvangbak gebruikt worden.

#### Grasopvangbak vasthaken

1. Motor stoppen (zie *Hoofdstuk 6.2.2 "Motor stoppen", pagina 45*).
2. Klep (14/1) optillen (14/a).
3. Grasopvangbak (14/2) in de houders (14/3) haken (14/b).
4. Klep loslaten.

#### Vulniveau controleren

De vulniveau-indicator (15/1) wordt door de luchtstroom tijdens het maaien naar boven geduwd (15/a). Als de grasopvangbak vol is, geeft de vulniveau-indicator op de grasopvangbak dit weer (15/b). De grasopvangbak moet geleegd worden.

#### Grasopvangbak loshaken en ledigen



#### VOORZICHTIG!

##### Gevaar voor snijletsel

Gevaar voor snijletsel bij het grijpen in het draaiende maaimechanisme.

- Verwijder de grasopvangbak alleen als het snijmechanisme stilstaat.



#### OPMERKING

Reinig bij het ledigen van de grasopvangbak ook de uitblaasopeningen van de vulniveau-indicator, zodat deze correct blijft werken.

1. Motor stoppen (zie *Hoofdstuk 6.2.2 "Motor stoppen"*, pagina 45).
2. Klep (14/1) optillen.
3. Grasopvangbak (14/2) uit de houders tillen en naar achteren toe wegnemen.
4. Grasopvangbak ledigen.
5. Uitblaasopeningen van de vulniveau-indicator (15/1) reinigen.
6. Grasopvangbak vasthaken (zie boven).

## 7 WERKINSTRUCTIES

Neem de veiligheidsinstructies in acht (zie *Hoofdstuk 3.8 "Veiligheidsinstructies voor de bediening"*, pagina 44).



### OPMERKING

Neem de lokale voorschriften met betrekking tot het gebruik van een grasmaaier in acht.

- Let op voorwerpen op het gras en verwijder ze uit het werkgedeelte.
- Beweeg het apparaat nooit over obstakels zoals takken of boomstronken.
- Alleen bij goed zicht maaien.
- Uitsluitend met scherp mes maaien.
- Manoeuvreer het apparaat uitsluitend met behulp van de duwboom.
- Beweeg het apparaat alleen stapvoets.
- Beweeg het apparaat altijd dwars tegen een helling. Niet naar boven en naar beneden op de helling werken en evenmin op hellingen met een inclinatie van meer dan 10°. Grote zorgvuldigheid is geboden bij het veranderen van de rijrichting.

### Maairesultaten en gebruiksduur van de accu

- De maairesultaten, d.w.z. het oppervlak dat kan worden gemaaid, hangt af van de eigenschappen van het gazon. Factoren zoals de lengte van het gras, de dichtheid van het gras, de gekozen maaihoogte en het vochtgehalte van het gazon beïnvloeden de maairesultaten.
- Vaak maaien en een kort gehouden gazon vergroot de autonomie van de accu.
- Vaak in- en uitschakelen van de grasmaaier tijdens het maaien vermindert de maairesultaten evenzeer als een niet volledig geladen accu.

- Voor een optimale maairesultaten wordt aanbevolen het gazon vaak te maaien, een hoge maaihoogte in te stellen het gras stapvoets te maaien.

### Tips bij het maaien

- Houd een gelijkmatige maaihoogte aan tot 3–5 cm, maai niet meer af dan de helft van de grashoogte.
- Grasmaaier niet overbelasten! Als het motor-toerental in dichtbegroeid, hoog gras merkbaar daalt, vergroot dan de maaihoogte en maai vaker.
- Wind en zon kunnen het gazon na het maaien uitdrogen, daarom laat in de namiddag maaien.

## 8 ONDERHOUD EN VERZORGING



### VOORZICHTIG!

#### Gevaar voor snijletsel

Gevaar voor snijletsel bij het grijpen in het draaiende maaimechanisme.

- Vóór alle onderhouds- en reinigingswerkzaamheden: schakel het apparaat uit en wacht totdat het maaimechanisme stilstaat. Verwijder de beveiligingssleutel en de accu's.
- Draag veiligheidshandschoenen.

### 8.1 Regelmatige onderhoudswerkzaamheden

- Zorg ervoor, dat alle moeren, bouten en schroeven vast aangehaald zijn en dat het apparaat zich in een veilige werkpositie bevindt.
- Grasopvanginstallatie regelmatig inspecteren op werking en slijtage.

### 8.2 Apparaat en maaiwerk reinigen

#### LET OP!

#### Gevaar door water

Water in het apparaat leidt tot kortsluitingen en vernieling van de elektrische onderdelen.

- Spuit het apparaat niet met water af.
- Gebruik voor het reinigen uitsluitend een handveger of een borstel.

1. Motor stoppen (zie *Hoofdstuk 6.2.2 "Motor stoppen"*, pagina 45).
2. Accu's verwijderen.

3. Grasopvangbak verwijderen.
4. Kantel het apparaat opzij en reinig het maai-mechanisme met een handveger of een borstel.

### 8.3 Messen controleren en vernieuwen



#### WAARSCHUWING!

##### Ernstig letsel door wegslingerende mesdelen

Een versleten, gebroken of beschadigd snijmes kan breken en delen ervan kunnen veranderen in gevaarlijke projectielen.

- Controleer het snijmes regelmatig op beschadigingen.
  - Gebruik de grasmaaier niet als het snijmes versleten of beschadigd is.
  - Laat botte of beschadigde snijmes-  
sen alleen door een AL-KO service  
centre of door een geautoriseerd ge-  
specialiseerd bedrijf slijpen of ver-  
nieuwen.
- Om trillingen te voorkomen, moeten het snij-  
mes en de messchroef altijd samen worden  
vervangen.
  - Opnieuw geslepen messen moeten uitgeba-  
lanceerd worden. Niet uitgebalanceerde mes-  
sen veroorzaken hevige trillingen en bescha-  
digen de grasmaaier.

### 8.4 Reparatiewerkzaamheden



#### WAARSCHUWING!

##### Letselgevaar bij reparatiewerkzaamheden

Ondeskundige reparaties kunnen ernstig letsel en schade aan het apparaat veroorzaken.

- Reparatiewerkzaamheden alleen laten uitvoeren in servicewerkplaatsen van AL-KO of bij geautoriseerde montagebedrijven!

In de volgende gevallen moet u een servicepunt van AL-KO opzoeken:

- Motor start niet meer.
- Apparaat is tegen een obstakel aan gereden.
- Mes en/of motoras zijn verbogen.
- Apparaat trilt en loopt onrustig.
- Accu lekt of is beschadigd.

## 9 TRANSPORT



#### OPMERKING

De nominale energie van de accu(s) bedraagt minder dan 100 Wh. Neem de volgende transportrichtlijnen in acht!

De gemonteerde Li-ion accu is onderhevig aan de wet inzake gevaarlijke goederen, maar kan eenvoudig worden getransporteerd:

- Door de privégebruiker kan de onbeschadigde accu zonder bijkomende voorwaarden openbaar worden getransporteerd, voor zover ze individueel verpakt is en voor privé transportdoeleinden dient. De maximale gewichtsgrenzen voor apart verzonden accu's moeten worden aangehouden:
  - max. 30 kg totaal gewicht per pakket tijdens het vervoer over de weg, het spoor en water
  - geen maximale gewichtsgrens bij luchtvervoer maar max. 2 stuks per pakket
- Wanneer een beschadiging van de accu wordt vermoed, (bijv. door het laten vallen van het apparaat) is het vervoer niet toegestaan.
- Commerciële gebruikers, die het transport in het kader van hun hoofdactiviteit uitvoeren (bijv. leveringen van en naar werven of demonstraties), kunnen ook van deze vereenvoudigde maatregel gebruik maken.

In beide hierboven vermelde gevallen moeten absoluut voorzorgsmaatregelen worden genomen om te voorkomen dat de inhoud wordt gemorst. In andere gevallen moeten de voorschriften van de bepaling inzake gevaarlijke goederen absoluut in acht worden genomen! Bij het niet in acht nemen kunnen de afzender en eventueel ook de vervoerder boetes opgelegd krijgen.

#### Bijkomende instructies voor transport en verzending

- Transporteer of verzend de lithium-ion accu's alleen in onbeschadigde toestand!
- Verpak het apparaat zo dat het onbedoeld starten van het apparaat tijdens het transport onmogelijk is.
- Verpak het apparaat in een sterke externe verpakking (transportdoos). Gebruik indien mogelijk de originele verpakking van de fabrikant.

- Zorg voor de juiste identificatie en documentatie van de zending tijdens het vervoer of de verzending (bijv. door een pakketdienst of expeditiebedrijf):
  - Tijdens het transport over de weg, het spoor en water moet op de verpakking een waarschuwingsetiket zijn aangebracht, wanneer de accu(s) zich bij het apparaat bevinden. Als de accu(s) in het apparaat zijn geplaatst of zijn ingebouwd, is geen waarschuwingsetiket vereist, omdat de buitenste verpakking/originele verpakking al moet voldoen aan bepaalde voorschriften.
  - Voor het vervoer door de lucht moet in elk geval een waarschuwingsetiket op de verpakking zijn aangebracht. De maximale gewichtsgrenzen voor accu's die samen met het apparaat worden verzonden, moeten worden aangehouden: max. 5 kg accugewicht per pakket en max. 2 stuks per pakket, als de accu(s) zich bij het apparaat bevinden.
- Neem vooraf inlichtingen of een transport met de door u gekozen transporteur mogelijk is, en breng duidelijke instructies op uw pakket aan.

Wij bevelen aan om een specialist in gevaarlijke goederen bij de voorbereiding van de verzending te betrekken. Neem ook eventuele verdere nationale voorschriften in acht.

## 10 OPSLAG

### 10.1 Accugazonmaaier opbergen (16)



#### VOORZICHTIG!

#### Risico op letsel

Als kinderen en onbevoegden tijdens de opslag toegang tot het apparaat hebben, is er gevaar op letsel.

- Bewaar het apparaat op een plek die ontoegankelijk is voor kinderen en onbevoegde personen.
- Berg het apparaat alleen op nadat de accu's verwijderd zijn.

1. Apparaat uitschakelen: Beveiligingssleutel verwijderen.
2. Accu's verwijderen.
3. De motor laten afkoelen.
4. Apparaat grondig reinigen.

5. Smeer alle metalen onderdelen ter bescherming tegen corrosie dun met olie of silicone in.
6. Duwboom inklappen (16).
7. Bewaar het apparaat op een droge, schone en tegen vorst beschermde plek. Dek het apparaat met een luchtdoorlatend zeil af om het tegen stof te beschermen. Gebruik geen kunststof folie om opstuwing van vocht te voorkomen.

### 10.2 Accu's en oplader opbergen



#### GEVAAR!

#### Gevaar voor explosie en brand!

Mensen worden gedood of ernstig gewond als de accu's exploderen omdat ze in de nabijheid van open vuur of warmtebronnen zijn opgeslagen.

- Berg de accu's koel en droog op, echter niet in de nabijheid van open vuur of warmtebronnen.



#### OPMERKING

De accu's zijn door een automatische herkenning van de laadtoestand beschermd tegen te ver opladen en mogen daarom enige tijd, maar niet permanent in de oplader blijven zitten.



#### OPMERKING

Neem de meegeleverde gebruiksaanwijzingen van de accu en de oplader in acht.

- Bewaar de accu's op een droge, vorstvrije plaats bij een opslagtemperatuur van 0 °C – 25 °C en met een ladingsniveau van ong. 40 – 60 %.
- Bewaar de accu's wegens gevaar voor kortsluiting niet in de buurt van metalen of zuurhoudende voorwerpen.
- Laad beide accu's na ong. 6 maanden opslag ong. 150 minuten op.



## 11 VERWIJDEREN

### Advies over de wetgeving inzake elektrische en elektronische apparaten (ElektroG)



- Oude elektrische en elektronische apparaten horen niet thuis bij het huishoudelijke afval, maar moeten gescheiden worden aangeboden of verwijderd!
- Gebruikte batterijen of accu's, die niet vast in het apparaat ingebouwd zijn, moeten voor de verwijdering worden gedemonteerd! De recycling ervan wordt door de batterijwetgeving beheerst.
- Bezitters of gebruikers van elektrische en elektronische apparatuur zijn wettelijk tot teruggave na gebruik verplicht.
- De eindgebruiker is verantwoordelijk voor het wissen van zijn persoonlijke gegevens op het te verwijderen gebruikte apparaat!

Het symbool van de afvallemmer met de schuine streep erdoor betekent, dat elektrische en elektronische gebruikte apparaten niet via het gewoon afval mogen worden verwijderd.

Elektrische en elektronische apparaten kunnen op de volgende verzamelpunten gratis worden afgegeven:

- Openbare recycling- en verzamelpunten (bijv. milieuparken)
- Verkooppunten van elektrische apparatuur (vast en online), voor zover handelaren tot teruggave verplicht zijn of deze vrijwillig aanbieden.

Deze voorschriften zijn alleen voor toepassing op apparaten die in landen van de Europese Unie geïnstalleerd en verkocht werden en die beantwoorden aan de Europese richtlijn 2012/19/EU. In landen buiten de Europese Unie kunnen afwijkende voorschriften gelden voor het verwijderen van afgedankte elektrische en elektronische apparaten.

### Over de batterijwetgeving (in Duitsland: BattG)



- Gebruikte batterijen en accu's horen niet bij het gewone afval, maar moeten afzonderlijk worden weggedaan!
- Zie de gebruikershandleiding om tot een veilige verwijdering van batterijen of accu's uit het elektrische apparaat over te kunnen gaan en voor informatie over het type of het chemisch systeem.
- Bezitters of gebruikers van batterijen en accu's zijn wettelijk tot teruggave na gebruik verplicht. De teruggave is beperkt tot de normale huishoudelijke hoeveelheden.

Gebruikte batterijen kunnen schadelijke stoffen of zware metalen bevatten, die het milieu en de gezondheid schade kunnen toebrengen. Het gebruik van gebruikte batterijen en het opnieuw gebruiken van de grondstoffen draagt bij tot het behoud van deze belangrijke goederen.

Het symbool van de afvallemmer met de schuine streep erdoor betekent, dat gebruikte batterijen en accu's niet via het gewoon afval mogen worden verwijderd.

Wanneer ook de vermelding Hg, Cd of Pb onder de afvallemmer is aangebracht, betekent dit het volgende:

- Hg: de batterij bevat meer dan 0,0005 % kwik
- Cd: de batterij bevat meer dan 0,002 % cadmium
- Pb: de batterij bevat meer dan 0,004 % lood

Accu's en batterijen kunnen op de volgende verzamelpunten gratis worden afgegeven:

- Openbare recycling- en verzamelpunten (bijv. milieuparken)
- Verkooppunten van batterijen en accu's
- Een verzamelpunt van het gemeenschappelijke recycling systeem voor gebruikte apparaten en batterijen
- Een verzamelpunt van de fabrikant (indien hij geen lid is van het gemeenschappelijke recycling systeem)

Deze voorschriften zijn alleen voor toepassing op accu's en batterijen die in landen van de Europese Unie verkocht werden en die beantwoorden aan de Europese richtlijn 2006/66/EU. In landen buiten de Europese Unie kunnen afwijkende bepalingen voor de recycling van accu's en batterijen gelden.

## 12 HULP BIJ STORINGEN



### VOORZICHTIG!

#### Risico op letsel

Onderdelen met scherpe randen en draaiende onderdelen kunnen letsel veroorzaken.

- Draag bij onderhouds-, verzorgings- en reinigingswerkzaamheden altijd beschermende handschoenen.
- Schakel het apparaat uit. Verwijder de beveiligingssleutel en de accu's.

Storing	Oorzaak	Oplossing
Motor draait niet.	Beveiligingssleutel is niet geplaatst.	Beveiligingssleutel plaatsen, naar binnen duwen en vasthouden.
	Accu's ontbreken of zijn niet goed geplaatst.	Accu's goed plaatsen.
	Accu's zijn leeg.	Accu's opladen.
	Maimechanisme is geblokkeerd.	<ul style="list-style-type: none"> <li>■ Maimechanisme reinigen.</li> <li>■ Zet de grasmaaier op een gazon met laag gras in werking.</li> </ul>
	Bedieningskabel of schakelaars zijn defect.	Apparaat niet gebruiken! Bezoek een AL-KO service centre.
Motorvermogen is onvoldoende.	Accu's zijn leeg.	Accu's opladen.
	Mes is bot.	Messen laten slijpen bij een AL-KO servicepunt.
	Te veel gras in het uitwerpkanaal.	<ul style="list-style-type: none"> <li>■ Gras verwijderen.</li> <li>■ Stootklep reinigen.</li> </ul>
Motor blokkeert tijdens het maaien.	Motor is overbelast.	Apparaat uitschakelen, op effen ondergrond of laag gras plaatsen en opnieuw starten.
	Accu's zijn leeg.	Accu's opladen.
	Mes is bot.	Messen laten slijpen bij een AL-KO servicepunt.
Grasopvangbak wordt onvoldoende gevuld.	Gazon is te vochtig.	Gazon laten drogen.
	Grasopvangbak is verstopt.	Grasopvangbak reinigen.
	Te veel gras in het uitwerpkanaal of in de behuizing.	Uitwerpkanaal en behuizing reinigen.
	Mes is bot.	Messen laten slijpen bij een AL-KO servicepunt.

Storing	Oorzaak	Oplossing
Het vermogen van de accu neemt duidelijk af.	De maaihoogte is te laag ingesteld.	Maaihoogte hoger instellen.
	Gras te hoog of te nat.	<ul style="list-style-type: none"> <li>■ Gazon laten drogen.</li> <li>■ Maaihoogte hoger instellen.</li> </ul>
	Maaisnelheid is te hoog.	<ul style="list-style-type: none"> <li>■ Maaisnelheid verlagen.</li> <li>■ Uitwerpkanaal en behuizing reinigen. Het maaimechanisme moet soepel ronddraaien.</li> </ul>
	Grasopvangbak is vol.	Grasopvangbak ledigen en het uitwerpkanaal reinigen.
	Levensduur van de accu's is verstreken.	Accu's vervangen. Gebruik alleen originele toebehoren van de fabrikant.
Accu's kunnen niet worden opgeladen.	Accucontacten zijn vuil.	<ul style="list-style-type: none"> <li>■ Bezoek een AL-KO service centre.</li> </ul>
	Accu's of oplader defect.	<ul style="list-style-type: none"> <li>■ Reserveonderdeel van reserveonderdelenlijst bestellen.</li> </ul>
	Accu's zijn te heet.	<ul style="list-style-type: none"> <li>■ Accu's laten afkoelen.</li> </ul>

**OPMERKING**

Neem contact op met onze klantenservice bij storingen die niet in deze tabel staan vermeld of die u niet zelf kunt oplossen.

### 13 KLANTENSERVICE/SERVICE CENTRE

Voor vragen over garantie, reparatie of reserveonderdelen kunt u contact opnemen met het dichtstbijzijnde AL-KO service centre.

Deze vindt u op internet op het volgende adres:  
[www.al-ko.com/service-contacts](http://www.al-ko.com/service-contacts)

### 14 GARANTIE

Eventueel binnen de wettelijke termijn voor aansprakelijkheid optredende materiaal- of fabricagefouten van het apparaat worden naar eigen oordeel door ons verholpen, hetzij door reparatie of door levering van een vervangend apparaat. De geldende termijn voor aansprakelijkheid hangt in elk geval af van de wetgeving in het land waarin het apparaat werd aangeschaft.

Onze garantie geldt alleen bij:

- naleving van deze gebruikershandleiding
- Deskundig gebruik
- Gebruik van originele reserveonderdelen

De garantie vervalt bij:

- Eigenhandig uitgevoerde reparatiepogingen
- Eigenhandig aangebrachte technische wijzigingen
- Gebruik voor andere doeleinden dan het gebruiksdoel

Van de garantie zijn uitgesloten:

- lakschade opgetreden als gevolg van normaal gebruik
- Slijtageonderdelen die op de reserveonderdelenkaart met een kader xxxxxx (x) zijn aangeduid

De garantietermijn begint bij de aanschaf door de eerste eindgebruiker. Maatgevend is daarbij de datum op de kassabon. Ga met deze garantieverklaring en de originele kassabon naar uw dealer of naar de dichtstbijzijnde klantenservice. Deze verklaring laat het vorderingsrecht van de koper jegens de verkoper wegens defecten aan het apparaat onverlet.

## 15 VERTALING VAN DE ORIGINELE EG-CONFORMITEITSVERKLARING

Wij verklaren hiermee dat dit product in de vorm die op de markt verkocht wordt, voldoet aan de eisen van de geharmoniseerde EU-richtlijnen en van de EU-veiligheidsnormen en aan de productspecifieke normen.

<b>Product</b>	<b>Fabrikant</b>	<b>Gemachtigde documentatie</b>
Accugazonmaaier	AL-KO Geräte GmbH	Andreas Hedrich
<b>Serienummer</b>	Ichenhauser Str. 14	Ichenhauser Str. 14
G1043012	89359 Kötz (D)	89359 Kötz (D)
<b>Type</b>	<b>EU-richtlijnen</b>	<b>Geharmoniseerde normen</b>
34.8 Li	2006/42/EC	EN 60335-1:2012-10 + A11:2014
	2014/30/EU	EN 60335-2-77:2010
<b>Geluidsvermogensniveau</b>	2000/14/EC	EN 55014-1:2006 + A1:2009 +
EN ISO 3744	2011/65/EU	A2:2011
gemeten / gegarandeerd		EN 55014-2:2015
85,35 dB(A) / 90 dB(A)	<b>Beoordeling van conformiteit</b>	EN 62233:2008
	2000/14/EC bijlage VI	
	<b>Beoordelende instantie</b>	Kötz, 1-12-2017
	Société Nationale de Certification	
	et d'Homologation S.À.R.L.(SNCH)	
	2a, Kalchesbruck	
	L – 1852 Luxembourg	Wolfgang Hergeth
	notified body no.: 0499	Managing Director

**TRADUCTION DE LA NOTICE D'UTILISATION ORIGINALE****Table des matières**

1	À propos de cette notice .....	55
1.1	Explications des symboles et des mentions .....	55
2	Description du produit .....	55
2.1	Utilisation conforme .....	55
2.2	Éventuelles utilisations prévisibles .....	55
2.3	Risques résiduels .....	55
2.4	Contenu de la livraison .....	55
2.5	Symboles sur l'appareil .....	56
2.6	Dispositifs de sécurité et de protection .....	56
2.7	Aperçu du produit .....	56
3	Consignes de sécurité .....	57
3.1	Opérateurs .....	57
3.2	Équipement de protection individuel .....	57
3.3	Sécurité de l'espace de travail .....	57
3.4	Sécurité des personnes et des animaux .....	57
3.5	Sécurité de l'appareil .....	57
3.6	Consignes de sécurité concernant la batterie .....	57
3.7	Consignes de sécurité concernant le chargeur .....	58
3.8	Consignes de sécurité relatives à l'utilisation .....	59
4	Montage (01 – 08) .....	59
5	Mise en service/hors service .....	59
5.1	Charger les batteries (09) .....	59
5.2	Insérer et enlever les batteries (10, 11) .....	59
6	Utilisation .....	60
6.1	Régler la hauteur de coupe (12) .....	60
6.2	Démarrer et arrêter le moteur .....	60
6.2.1	Démarrer le moteur (13) .....	60
6.2.2	Arrêter le moteur .....	60
6.3	Tondre avec le bac de ramassage (14, 15) .....	60
7	Instructions de travail .....	61
8	Maintenance et entretien .....	61
8.1	Travaux de maintenance réguliers .....	61
8.2	Nettoyer l'appareil et le mécanisme de coupe .....	62
8.3	Contrôler et remplacer la lame .....	62
8.4	Travaux de réparation .....	62
9	Transport .....	62
10	Stockage .....	63

---

10.1 Stocker la tondeuse sans fil (16).....	63
10.2 Stocker les batteries et le chargeur.....	63
11 Élimination .....	64
12 Aide en cas de pannes .....	65
13 Service clients/après-vente.....	66
14 Garantie .....	67
15 Déclaration de conformité CE.....	67

## 1 À PROPOS DE CETTE NOTICE

- La version originale du manuel est la version allemande. Toute autre version linguistique est une traduction du manuel original.
- Lire impérativement la présente notice avec attention avant la mise en service. C'est la condition pour un travail sûr et une bonne maniabilité.
- Conserver toujours cette notice de manière à pouvoir la consulter facilement si vous avez besoin d'informations sur l'appareil.
- Si vous cédez l'appareil à un tiers, remettez-lui impérativement cette notice.
- Lire et respecter les consignes de sécurité et les avertissements de la présente notice.

### 1.1 Explications des symboles et des mentions



#### **DANGER !**

Indique une situation de danger immédiat qui, si elle n'est pas évitée, entraîne la mort, ou des blessures graves.



#### **AVERTISSEMENT !**

Indique une situation de danger potentiel qui, si elle n'est pas évitée, peut entraîner la mort, ou des blessures graves.



#### **ATTENTION !**

Indique une situation de danger potentiel qui, si elle n'est pas évitée, peut entraîner des blessures légères à moyennes.

#### **ATTENTION !**

Indique une situation qui, si elle n'est pas évitée, peut entraîner des dégâts matériels.



#### **REMARQUE**

Instructions spéciales pour une meilleure compréhension et maniabilité.

## 2 DESCRIPTION DU PRODUIT

La présente documentation décrit une tondeuse à gazon sans fil avec bac de ramassage.

### 2.1 Utilisation conforme

Cet appareil est destiné à la tonte des pelouses des particuliers et ne doit être utilisé que sur une pelouse sèche.

Le présent appareil est exclusivement destiné à une utilisation privée. Toute autre utilisation ainsi que toute forme de modification non autorisée est considérée comme un détournement de l'objet initial, avec pour conséquences la perte de garantie et de la conformité (marquage CE) ainsi que le refus de toute part de responsabilité du constructeur en cas de dommages causés à l'utilisateur ou à un tiers.

### 2.2 Éventuelles utilisations prévisibles

- Cet appareil n'a pas été conçu pour un usage commercial dans les parcs publics, les terrains de sport, ni pour une utilisation dans l'agriculture ou la sylviculture.
- Ne pas utiliser l'appareil quand il pleut et/ou quand l'herbe est mouillée.
- Les dispositifs de sécurité ne doivent pas être démontés ni neutralisés.

### 2.3 Risques résiduels

Même lors de l'utilisation conforme de l'appareil, il n'est pas possible d'exclure totalement les risques résiduels. En raison de la nature et de la construction de l'appareil, son utilisation peut être associée aux risques résiduels potentiels suivants :

- Projection de débris végétaux, de terre et de cailloux
- Inhalation de particules de sciure si l'utilisateur ne porte pas de protection respiratoire
- Coupures si l'utilisateur met la main dans la lame en rotation

### 2.4 Contenu de la livraison

La tondeuse sans fil est prévue pour une utilisation avec la batterie B50 Li (réf. 113559). Le chargement de la batterie nécessite d'utiliser le chargeur TC30 Li (réf. 113561). Ces batteries ainsi que le chargeur ne font pas partie de la livraison.

La tondeuse sans fil, les batteries et le chargeur peuvent être achetés sous forme de kit complet (réf. 113540).


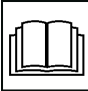

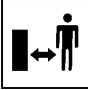




#### **ATTENTION !**

#### **Risque d'endommagement de l'appareil et de la batterie**

L'appareil et les batteries risquent d'être endommagés, lors d'une utilisation avec des batteries inadéquates.

- N'utilisez l'appareil qu'avec les batteries préconisées.

## 2.5 Symboles sur l'appareil

Symbole	Signification
	Une prudence particulière est requise lors de la manipulation.
	Lire la notice d'utilisation avant la mise en service !
	Éloigner les tierces personnes de la zone à risques.
	Garder une distance de sécurité.
	Maintenir à distance les mains et les pieds de l'outil de coupe !
	Toujours retirer la clé de sécurité avant de travailler sur l'appareil.
	La lame continue de tourner par inertie après extinction de l'appareil. Ne toucher la lame seulement lorsque toutes les pièces de l'appareil sont immobiles.
	Ne pas utiliser l'appareil quand il pleut et ne pas le stocker à l'extérieur.

## 2.6 Dispositifs de sécurité et de protection



### AVERTISSEMENT !

#### Risque de blessures

Les défauts et la mise hors service des dispositifs de sécurité et de protection peuvent entraîner de graves blessures.

- Faites réparer les dispositifs de sécurité et de protection défectueux.
- Ne mettez jamais les dispositifs de sécurité et de protection hors service.

## Clé de sécurité

Pour éviter toute mise en marche involontaire, l'appareil est équipé d'une clé de sécurité. Avant les travaux de maintenance, éteindre l'appareil et toujours retirer la clé de sécurité.

## Levier d'embrayage du moteur

L'appareil est équipé de deux leviers d'embrayage du moteur. Les deux leviers d'embrayage du moteur doivent être actionnés en même temps. En cas de danger, il suffit de relâcher l'un des deux. Le moteur et le mécanisme de coupe s'arrêtent.

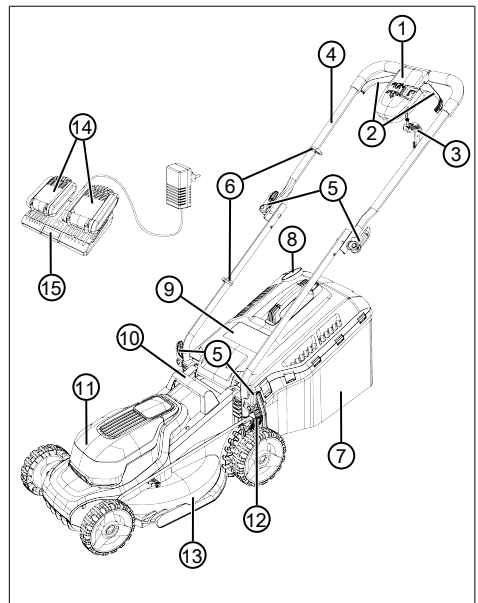
## Interrupteur de sécurité

Pour pouvoir mettre le moteur en marche à l'aide du levier d'embrayage du moteur, il faut tout d'abord appuyer sur le bouton de sécurité.

## Trappe déflectrice

La trappe déflectrice protège par exemple des particules de tonte et des graviers qui peuvent être projetés.

## 2.7 Aperçu du produit



N°	Pièce
1	Commutateur moteur :



N°	Pièce
2	■ Étrier d'embrayage du moteur (au nombre de 2)
3	■ Clé de sécurité
4	Guidon (repliable) :
5	■ Levier de blocage (au nombre de 4)
6	■ Serre-câbles (au nombre de 2)
7	Bac de ramassage :
8	■ Indicateur du niveau de remplissage
9	■ Trappe déflectrice
10	■ Poignée de transport
11	■ Couvercle du logement des batteries
12	■ Levier pour régler la hauteur de coupe
13	■ Plateau de coupe
14	■ Batteries (au nombre de 2)*
15	■ Chargeur double

\* Non fournis (réf. 113624), mais faisant toutefois partie intégrante du kit complet (réf. 113540)

### 3 CONSIGNES DE SÉCURITÉ

#### 3.1 Opérateurs

- Les jeunes de moins de 16 ans ou les personnes qui ne connaissent pas le mode d'emploi ne doivent pas utiliser l'appareil. Respecter l'éventuelle réglementation de sécurité nationale sur l'âge minimum de l'opérateur.
- L'appareil ne doit pas être utilisé sous l'emprise de l'alcool, de drogues ou de médicaments.

#### 3.2 Équipement de protection individuel

- Pour éviter les blessures à la tête et aux membres, ainsi que des lésions de l'ouïe, il convient de porter des vêtements et équipements de protection réglementaires.
- L'équipement de protection individuelle est composé de :
  - Protection auditive et lunettes de protection,
  - Pantalon long et chaussures rigides

- Pour la maintenance et l'entretien : Gants de protection

#### 3.3 Sécurité de l'espace de travail

- Travailler à la lumière du jour, ou bien avec un éclairage artificiel puissant.
- Avant de commencer à travailler, retirez les objets dangereux de la zone de travail, p.ex. les branches, les bouts de verre, de métal, les pierres.
- Veiller à toujours avoir une position stable.

#### 3.4 Sécurité des personnes et des animaux

- Utiliser l'appareil uniquement pour les travaux pour lesquels il a été conçu. Une utilisation non conforme peut entraîner des blessures et provoquer des dégâts matériels.
- N'allumez l'appareil que lorsque personne (autre que vous-même) ni aucun animal ne se trouvent dans la zone de travail.
- Éloignez les mains ou les pieds et autres parties du corps du système de coupe en marche.

#### 3.5 Sécurité de l'appareil

- Utiliser l'appareil uniquement dans les conditions suivantes :
  - L'appareil n'est pas encrassé.
  - L'appareil ne présente aucun dommage.
  - Tous les éléments de commande fonctionnent.
- Ne pas sursolliciter l'appareil. Il est conçu pour des travaux non intensifs dans un domaine privé. Toute surcharge entraîne l'endommagement de l'appareil.
- Ne pas utiliser l'appareil avec des pièces usées ou défectueuses. Toujours remplacer les pièces défectueuses par des pièces de rechange d'origine du fabricant. Si l'appareil est utilisé avec des pièces usées ou défectueuses, il ne sera pas possible de faire valoir la garantie du fabricant.

#### 3.6 Consignes de sécurité concernant la batterie

Cette section cite toutes les consignes de sécurité et d'avertissement essentielles à observer lors de l'utilisation de la batterie. Lisez ces consignes.

- N'utiliser la batterie que de manière conforme, c'est-à-dire pour les appareils sans fil de l'entreprise AL-KO. Ne charger la batterie qu'avec le chargeur AL-KO préconisé.

- Ne sortir la batterie neuve de son emballage d'origine qu'immédiatement avant de l'utiliser.
- Avant toute première utilisation, la batterie doit être rechargée entièrement. Toujours utiliser le chargeur indiqué. Respecter les indications figurant dans la présente notice d'utilisation pour recharger la batterie.
- N'utilisez pas la batterie dans les environnements exposés à un risque d'explosion et d'incendie.
- Pendant son utilisation avec l'appareil, n'exposez pas la batterie à l'humidité.
- Protéger la batterie de la chaleur, de l'huile et des flammes pour éviter de l'endommager et empêcher les fuites de vapeurs et d'électrolyte.
- Ne pas heurter ou jeter la batterie.
- Ne pas utiliser la batterie si elle est encrassée ou mouillée. Avant d'utiliser la batterie, la nettoyer et la sécher à l'aide d'un chiffon sec et propre.
- Ne pas ouvrir, désosser ou broyer la batterie. Il existe sinon un risque de choc électrique et de court-circuit.
- La batterie ne doit pas être utilisée par des personnes non autorisées sauf si ces personnes sont sous la surveillance d'une personne responsable de leur sécurité ou si elles ont été instruites sur la manière d'utiliser la batterie. Les personnes non autorisées sont p. ex. :
  - les personnes (y compris les enfants) aux facultés physiques, sensorielles ou mentales restreintes
  - les personnes ne possédant aucune expérience et/ou aucune connaissance sur la batterie.
- Les enfants doivent être surveillés et informés afin qu'ils ne jouent pas avec cette batterie.
- Ne pas laisser la batterie indéfiniment en charge. En cas de stockage prolongé, retirer la batterie du chargeur.
- Retirer la batterie des appareils qu'elle alimente si ces appareils ne sont pas utilisés.
- Stocker la batterie non utilisée dans un lieu sec et non accessible. Protéger la batterie de la chaleur et des rayons directs du soleil. Les personnes non autorisées et les enfants ne doivent pas pouvoir avoir accès à la batterie.

### 3.7 Consignes de sécurité concernant le chargeur

Cette section cite toutes les consignes de sécurité et d'avertissement essentielles à observer lors de l'utilisation du chargeur. Lisez ces consignes.

- Utilisez l'appareil uniquement de manière conforme, c'est-à-dire pour charger la batterie prévue. Ne recharger que des batteries d'origine d'AL-KO sur ce chargeur.
- Avant chaque utilisation, examiner l'appareil en intégralité, en particulier le câble d'alimentation et le logement de la batterie, pour exclure la présence de dommages. N'utiliser l'appareil que s'il est en parfait état.
- N'utilisez pas l'appareil dans les environnements exposés à un risque d'explosion et d'incendie.
- Utilisez l'appareil uniquement en intérieur et ne l'exposez pas à l'humidité.
- Toujours placer le chargeur sur une surface bien ventilée et non inflammable car il chauffe pendant le chargement. Ne pas obstruer les fentes d'aération et ne pas couvrir l'appareil.
- Avant de brancher le chargeur, s'assurer que la tension secteur disponible correspond aux spécifications techniques.
- N'utiliser le câble d'alimentation que pour brancher le chargeur ; ne pas l'utiliser avec un autre appareil. Ne pas transporter le chargeur par le câble d'alimentation, et ne pas débrancher la fiche secteur de la prise murale en tirant sur le câble d'alimentation.
- Protéger le câble d'alimentation de la chaleur, de l'huile et des arêtes vives pour ne pas l'endommager.
- Ne pas utiliser le chargeur ni la batterie s'ils sont encrassés ou mouillés. Nettoyer et sécher l'appareil et la batterie avant de les utiliser.
- Ne pas ouvrir le chargeur ni la batterie. Il existe sinon un risque de choc électrique et de court-circuit.
- Pour votre sécurité, faites réparer votre appareil uniquement par du personnel qualifié et en utilisant des pièces de rechange d'origine.
- La batterie ne doit pas être utilisée par des personnes non autorisées sauf si ces personnes sont sous la surveillance d'une personne responsable de leur sécurité ou ont re-

cu d'elle des instructions sur la manière d'utiliser l'appareil. Les personnes non autorisées sont p. ex. :

- les personnes (y compris les enfants) aux facultés physiques, sensorielles ou mentales restreintes
- les personnes ne possédant aucune expérience et/ou aucune connaissance sur l'appareil.
- Les enfants doivent être surveillés et informés afin qu'ils ne jouent pas avec cet appareil.
- Stocker les appareils non utilisés dans un lieu sec et non accessible. Les personnes non autorisées et les enfants ne doivent pas pouvoir avoir accès à l'appareil.

### 3.8 Consignes de sécurité relatives à l'utilisation

À noter que l'utilisateur assume la responsabilité des accidents et des dommages qui pourraient arriver à d'autres personnes ou à leurs biens.



#### AVERTISSEMENT !

#### Risque de blessures

La mise en marche involontaire de l'appareil peut entraîner de graves blessures.

- Après avoir éteint l'appareil, toujours retirer la clé de sécurité.

- Ne jamais laisser l'appareil opérationnel sans surveillance.
- Retirer la clé de sécurité dans les cas suivants :
  - lorsque l'appareil est sans surveillance ;
  - avant contrôle, nettoyage et maintenance ;
  - avant d'installer la batterie ;
  - en cas de défaillances et de vibrations anormales ;
  - avant d'éliminer des blocages ou des brousses et avant de retirer l'herbe coupée ;
  - en cas de contact avec des objets et corps étrangers dangereux ;
- Ne jamais soulever ni porter l'appareil quand le moteur tourne.
- Quand vous tondez, poussez l'appareil vers l'avant, et ne reculez jamais. Ne jamais tirer l'appareil en direction du corps.

- Quand vous tondez, ne passez pas par-dessus des obstacles, p.ex. des branches ou des racines.
- Arrêter le moteur pour traverser une surface autre que celle à tondre.
- Après un contact avec des objets et des corps étrangers dangereux, examiner l'appareil pour voir s'il a été endommagé. Faites réparer l'appareil s'il a été endommagé.

## 4 MONTAGE (01 – 08)

Montage : Voir les figures (01) à (08).



#### REMARQUE

L'appareil ne doit être utilisé qu'après un montage complet.

## 5 MISE EN SERVICE/HORS SERVICE

### 5.1 Charger les batteries (09)

Les batteries sont en partie chargées. Charger entièrement les batteries avant la première utilisation. Les batteries peuvent être rechargées quel que soit leur état de charge actuel. Le chargement peut être interrompu sans endommager les batteries.



#### REMARQUE

Pour des informations détaillées, consulter les notices d'utilisation séparées relatives aux batteries et au chargeur.

### 5.2 Insérer et enlever les batteries (10, 11)

#### Insérer la batterie

1. Retirer (10/a) la clé de sécurité (10/1).
2. Ouvrir (11/a) le couvercle du logement des batteries (11/1).
3. Appuyer légèrement sur les batteries (11/2) pour les insérer (11/b) dans les emplacements pour batterie de sorte que les contacts de chaque batterie touchent les contacts de l'emplacement pour batterie.
4. Fermer le couvercle du logement des batteries.
5. Réinsérer la clé de sécurité.

#### Retirer la batterie

1. Éteindre l'appareil.
2. Pour la suite : comme ci-dessus.

## 6 UTILISATION

### 6.1 Régler la hauteur de coupe (12)



#### ATTENTION !

##### Danger de coupures

Danger de coupures lorsque vous mettez la main dans le mécanisme de coupe.

- Ne régler la hauteur de coupe que lorsque le moteur est éteint et que le mécanisme de coupe est immobile.

1. Pour déverrouiller, déplacer légèrement le levier (12/1) vers l'extérieur et le maintenir dans cette position.
  - Pour les pelouses moins hautes, pousser le levier vers la roue avant (12/a), niveau minimum 1 : 2,5 cm
  - Pour les pelouses plus hautes, pousser le levier vers la roue arrière (12/a), niveau minimum 6 : 7,5 cm
2. Pousser le levier vers l'intérieur (12/c) jusqu'à ce qu'il s'enclenche sur le niveau souhaité.

### 6.2 Démarrer et arrêter le moteur

Démarrer l'appareil uniquement sur un sol plat, pas dans l'heure haute. Le sol doit être exempt de corps étrangers, p.ex. de pierres. Pour démarrer l'appareil, ne pas le soulever ou le basculer.

#### 6.2.1 Démarrer le moteur (13)

1. Allumer l'appareil : Insérer (13/a) la clé de sécurité (13/1) dans le commutateur moteur (13/2), pousser vers l'intérieur et maintenir enfoncé (13/b).
2. Tirer (13/c) sur les étriers d'embrayage du moteur (13/3) en direction du guidon (13/4). Le moteur et le mécanisme de coupe démarrent.
3. Relâcher la clé de sécurité tout en maintenant les étriers d'embrayage du moteur.



#### REMARQUE

Les étriers d'embrayage du moteur ne s'enclenche pas en position. Les maintenir fermement au guidon pendant toute la durée du travail.

### 6.2.2 Arrêter le moteur



#### ATTENTION !

##### Danger de coupures

Danger de coupures lorsque vous mettez la main dans le mécanisme de coupe.

- Attendre que le mécanisme de coupe s'immobilise.
- Avant tous les travaux de maintenance et d'entretien : Arrêter l'appareil et attendre que le mécanisme de coupe soit immobile. Retirer la clé de sécurité et retirer les batteries.

1. Relâcher les étriers d'embrayage du moteur.
2. Attendre que le mécanisme de coupe s'immobilise.
3. Éteindre l'appareil : Retirer la clé de sécurité.

### 6.3 Tondre avec le bac de ramassage (14, 15)

L'appareil peut fonctionner avec ou sans bac de ramassage.

#### Accrocher le bac de ramassage

1. Arrêter le moteur (voir *chapitre 6.2.2 "Arrêter le moteur", page 60*).
2. Soulever (14/a) la trappe déflectrice (14/1).
3. Accrocher (14/b) le bac de ramassage (14/2) dans les fixations (14/3).
4. Relâcher la trappe déflectrice.

#### Vérifier le niveau de remplissage

L'indicateur du niveau de remplissage (15/1) est poussé vers le haut (15/a) sous l'effet de l'écoulement d'air produit au cours de la tonte.

Lorsque le bac de ramassage est plein, l'indicateur du niveau de remplissage se trouve en contact avec le bac de ramassage (15/b). Il faut alors vider le bac de ramassage.

#### Débrancher et vider le bac de ramassage



#### ATTENTION !

##### Danger de coupures

Danger de coupures lorsque vous mettez la main dans le mécanisme de coupe.

- Ne décrocher le bac de ramassage que lorsque le mécanisme de coupe est immobile.



### REMARQUE

Lorsque vous videz le bac de ramassage, nettoyez également les trous d'évacuation de l'indicateur du niveau de remplissage pour garantir son bon fonctionnement.

1. Arrêter le moteur (voir *chapitre 6.2.2 "Arrêter le moteur"*, page 60).
2. Soulever la trappe déflectrice (14/1).
3. Décrocher le bac de ramassage (14/2) et le retirer vers l'arrière.
4. Vider le bac de ramassage.
5. Nettoyer les trous d'évacuation de l'indicateur du niveau de remplissage (15/1).
6. Accrocher le bac de ramassage (voir plus haut).

## 7 INSTRUCTIONS DE TRAVAIL

Respecter les consignes de sécurité (voir *chapitre 3.8 "Consignes de sécurité relatives à l'utilisation"*, page 59).



### REMARQUE

Respecter la réglementation locale sur les heures d'utilisation autorisées pour les tondeuses.

- Faire attention aux objets sur la pelouse et les retirer de la surface de travail.
- Ne pas passer sur des obstacles, p.ex. des branches ou des racines.
- Tondre uniquement quand les conditions de visibilité sont bonnes.
- Tondre uniquement avec une lame affûtée.
- Diriger l'appareil uniquement par le guidon.
- Ne pas déplacer l'appareil au-delà de l'allure de marche.
- Toujours déplacer l'appareil perpendiculairement à la pente. Ne pas monter ou descendre les pentes avec la tondeuse, et ne pas tondre des pentes dont l'inclinaison est supérieure à 10°. Faire particulièrement attention lors du changement du sens de passage.

### Rendement de coupe/durée d'utilisation de la batterie

- Le rendement de coupe, c'est-à-dire la surface qui peut être tondue, dépend des caractéristiques de la pelouse. Des facteurs comme la longueur ou la densité de l'herbe,

la hauteur de coupe choisie et l'humidité de la pelouse influencent le rendement de coupe.

- Pour une durée d'utilisation optimale, tondre fréquemment, ce qui maintient l'herbe à une courte hauteur.
- La mise en marche et l'arrêt répétés de la tondeuse diminuent également le rendement de coupe, tout comme tondre avec une batterie qui n'est pas entièrement chargée.
- Pour optimiser le rendement de coupe, il est recommandé de tondre fréquemment la pelouse, de régler la hauteur de coupe sur un niveau élevé et de déplacer l'appareil à la cadence de marche.

### Conseils pour la tonte

- Le gazon doit être coupé lorsqu'il a atteint 3 à 5 cm de hauteur ; la hauteur de coupe ne doit pas excéder plus de la moitié de la hauteur du gazon.
- Ne pas sursolliciter la tondeuse. Si le régime du moteur diminue de façon perceptible en raison d'une herbe haute ou difficile à couper, augmenter la hauteur de coupe et passer plusieurs fois la tondeuse à cet endroit.
- Le vent et le soleil peuvent dessécher la pelouse après la tonte. Pour cette raison, tondre en fin d'après-midi.

## 8 MAINTENANCE ET ENTRETIEN



### ATTENTION !

#### Danger de coupures

Danger de coupures lorsque vous mettez la main dans le mécanisme de coupe.

- Avant tous les travaux de maintenance et d'entretien : Arrêter l'appareil et attendre que le mécanisme de coupe soit immobile. Retirer la clé de sécurité et retirer les batteries.
- Porter des gants de protection.

### 8.1 Travaux de maintenance réguliers

- Veillez à ce que tous les écrous, boulons et vis soient fermement serrés et que l'appareil présente un état général sûr.
- Vérifier régulièrement l'état et le bon fonctionnement du dispositif de ramassage de l'herbe.

## 8.2 Nettoyer l'appareil et le mécanisme de coupe

### ATTENTION !

#### Danger dû à l'eau

L'eau dans l'appareil entraîne des courts-circuits et endommage les composants électriques.

- Ne projetez pas d'eau sur l'appareil.
- Pour le nettoyer, utilisez uniquement une balayette ou une brosse.

1. Arrêter le moteur (voir *chapitre 6.2.2 "Arrêter le moteur", page 60*).
2. Retirer les batteries.
3. Décrocher le bac de ramassage.
4. Mettre l'appareil sur le côté et nettoyer le mécanisme de coupe à l'aide d'une balayette ou d'une brosse.

## 8.3 Contrôler et remplacer la lame



### AVERTISSEMENT !

#### Graves blessures en cas de projection de parties de lame

Une lame usée, fissurée ou endommagée peut se rompre, et ses parties peuvent se transformer en projectiles dangereux.

- Contrôler régulièrement la lame pour voir si elle est endommagée.
- Ne pas utiliser la tondeuse lorsque la lame est usée ou endommagée.
- Faire affûter ou remplacer les lames émoussées ou endommagées uniquement par un service de maintenance AL-KO ou une entreprise spécialisée autorisée.

- Pour éviter les vibrations, toujours remplacer en même temps la lame et la vis de la lame.
- Les lames qui ont été réaffûtées ont besoin d'être équilibrées. Les lames de coupe mal équilibrées entraînent de fortes vibrations et endommagent la tondeuse.

## 8.4 Travaux de réparation



### AVERTISSEMENT !

#### Risque de blessure lors de réparations

Des réparations inappropriées risquent d'entraîner des blessures graves et endommager l'appareil.

- Les travaux de réparation ne doivent être entrepris que par des services de maintenance AL-KO ou des services spécialisés autorisés.

Dans les cas suivants, contacter le service de maintenance AL-KO :

- Le moteur ne démarre plus.
- L'appareil est passé sur un obstacle.
- La lame et/ou l'arbre du moteur sont tordus.
- L'appareil vibre et semble instable.
- La batterie a fui ou est endommagée.

## 9 TRANSPORT



### REMARQUE

L'énergie nominale de la ou des batteries est inférieure à 100 Wh. Pour cette raison, tenez compte des consignes de transport suivantes.

La batterie lithium-ion présente dans l'appareil est soumise à la législation sur les marchandises dangereuses, mais peut être transportée relativement aisément :

- l'utilisateur privé peut transporter en voiture la batterie en parfait état et sans autre obligation à condition que la batterie soit emballée comme pour la vente au détail, et que le transport soit d'ordre privé. Les limites supérieures de poids des diverses batteries envoyées doivent être respectées :
  - Poids total max. de 30 kg par colis lors d'un transport routier, ferroviaire et maritime
  - Aucune limite de poids maximal pour le transport aérien, mais maxi. 2 pièces par colis
- En cas de suspicion de dommage sur la batterie (p.ex. suite à une chute de l'appareil), il est interdit de la transporter.
- Les utilisateurs professionnels qui effectuent le transport dans le cadre de leur activité (p.ex. transport depuis/vers un chantier, ou

démonstrations) peuvent également transporter l'appareil dans ces mêmes conditions simplifiées.

Dans ces deux cas, il faut impérativement prendre les mesures nécessaires pour empêcher le contenu de fuir. Dans tous les autres cas, les prescriptions de la législation sur les marchandises dangereuses doivent être impérativement respectées. En cas de non-respect, l'expéditeur et le cas échéant le transporteur encourent de sévères sanctions.

### Plus de consignes sur le transport et l'expédition

- Transportez ou expédiez les batteries lithium-ion uniquement si elles sont en parfait état.
- Protégez l'appareil pour éviter toute mise en marche involontaire pendant son transport.
- Protégez l'appareil par un emballage extérieur solide (carton d'expédition). Utilisez, autant que possible, l'emballage original du fabricant.
- Assurez-vous de joindre le bon marquage et la documentation correcte pour le transport ou l'expédition (p.ex. par colis postal ou transporteur) :
  - Lors d'un transport routier, ferroviaire ou maritime, une étiquette d'avertissement doit être disponible sur l'emballage, si la ou les batteries sont jointes à l'appareil. Si la ou les batteries se trouvent dans l'appareil ou sont intégrées à ce dernier, aucune étiquette d'avertissement n'est nécessaire, car l'emballage extérieur/original doit déjà remplir certaines exigences.
  - Lors d'un transport aérien, une étiquette d'avertissement doit, dans tous les cas, figurer sur l'emballage. Les limites supérieures de poids pour des batteries utilisées conjointement à l'appareil doivent être respectées : poids max. de la batterie de 5 kg par colis et 2 pièces maxi. par colis, si la ou les batteries sont jointes à l'appareil.
- Informez-vous auparavant si le transporteur que vous avez choisi peut prendre en charge le transport, et montrez-lui l'envoi.

Nous vous conseillons de faire appel à un expert en marchandises dangereuses pour préparer l'envoi. Veuillez également respecter les éventuelles prescriptions nationales plus détaillées.

## 10 STOCKAGE

### 10.1 Stocker la tondeuse sans fil (16)



#### ATTENTION !

#### Risque de blessures

Si l'appareil, une fois stocké, reste accessible aux enfants et autres personnes non autorisées, cela peut provoquer des blessures.

- Entreposer l'appareil hors de portée des enfants et des personnes non autorisées.
- Ne ranger l'appareil que lorsque les batteries ont été retirées.

1. Éteindre l'appareil : Retirer la clé de sécurité.
2. Retirer les batteries.
3. Laisser le moteur se refroidir.
4. Nettoyer soigneusement l'appareil.
5. Appliquer une mince couche d'huile ou de silicone sur toutes les pièces métalliques pour les protéger de la corrosion.
6. Replier le guidon (16).
7. Ranger l'appareil dans un lieu sec, propre et protégé du gel. Pour le protéger de la poussière, le recouvrir d'une bâche respirante. Ne pas utiliser de film plastique pour éviter l'accumulation d'humidité.

### 10.2 Stocker les batteries et le chargeur



#### DANGER !

#### Danger d'explosions et d'incendies !

Si les batteries explosent après avoir été placées à côté de flammes nues ou de sources de chaleur, les personnes risquent d'être blessées gravement, voire mortellement.

- Stocker les batteries dans un endroit frais et sec, mais pas à côté de flammes nues ou de sources de chauffage.



#### REMARQUE

Grâce à la fonction de reconnaissance automatique de l'état de charge, les batteries sont protégées contre la surcharge pendant leur chargement dans le chargeur. Elles peuvent donc rester dans le chargeur, mais pas de manière permanente.

**REMARQUE**

Tenir compte des notices d'utilisation séparées relatives à la batterie et au chargeur.

- Stocker les batteries dans un endroit sec et à l'abri du gel et à une température de stockage de 0 °C et 25 °C avec une charge d'environ 40 à 60 %.
- En raison de risques de court-circuit, ne pas stocker les batteries à proximité d'objets métalliques ou contenant de l'acide.
- Recharger la batterie pendant 150 minutes environ au bout d'environ 6 mois de stockage.

**11 ÉLIMINATION****Indications de la loi allemande sur les appareils électriques et électroniques (ElektroG)**

- Les appareils électriques et électroniques ne doivent pas être jetés aux ordures ménagères, mais être triés avant leur mise au rebut.
- Les piles ou batteries usagées qui ne sont pas fixées à demeure dans l'appareil usagé doivent être retirées avant d'éliminer l'appareil. Leur élimination est régie par la loi sur les piles.
- Les détenteurs et utilisateurs d'appareils électriques et électroniques sont légalement tenus de les rapporter après utilisation.
- L'utilisateur final porte seul la responsabilité de la suppression de ses données personnelles sur l'appareil usagé à éliminer.

Le symbole de la poubelle barrée signifie que les appareils électriques et électroniques ne doivent pas être jetés aux ordures ménagères.

Les appareils électriques et électroniques peuvent être déposés gratuitement aux endroits suivants :

- points de collecte ou centres de tri publics (p.ex. déchetteries communales)
- points de vente d'appareils électroniques (magasins ou en ligne) si le revendeur est obligé de reprendre l'appareil ou s'il le propose.

Ces déclarations ne s'appliquent qu'aux appareils installés et vendus dans les pays de l'Union européenne et soumis à la directive européenne 2012/19/UE. Dans les pays en dehors de l'Union

européenne, des dispositions différentes peuvent être applicables en matière d'élimination des appareils électriques et électroniques.

**Indications de la loi allemande sur les piles (BattG)**

- Les piles et batteries usagées ne doivent pas être jetées aux ordures ménagères, mais être triées avant leur mise au rebut.
- Pour retirer en toute sécurité les piles et batteries de l'appareil électronique et pour toute information sur le type ou le système chimique, reportez-vous aux informations données dans le manuel d'utilisation et/ou de montage.
- Les propriétaires et utilisateurs de piles et de batteries sont légalement tenus de les rapporter après utilisation. La reprise de ces produits est limitée à une quantité estimée normale pour un ménage.

Les piles usagées peuvent contenir des substances nocives ou des métaux lourds qui peuvent nuire à l'environnement et à la santé. Le retraitement des piles usagées et l'utilisation des ressources qu'elles contiennent contribuent à la protection de ces deux ressources vitales.

Le symbole de la poubelle barrée signifie que les piles et les batteries ne doivent pas être jetées aux ordures ménagères.

En outre, s'il y a sous la poubelle les mentions Hg, Cd ou Pb, cela signifie que :

- Hg : la batterie contient plus de 0,0005 % de mercure
- Cd : la batterie contient plus de 0,002 % de cadmium
- Pb : la batterie contient plus de 0,004 % de plomb

Les batteries et les piles peuvent être déposées gratuitement aux endroits suivants :

- points de collecte ou centres de tri publics (p.ex. déchetteries communales)
- points de vente de piles et de batteries
- points de reprise du réseau national de récupération des piles usagées des appareils
- point de reprise du fabricant (s'il n'est pas membre du réseau national de récupération)

Ces déclarations ne s'appliquent qu'aux piles et batteries vendues dans les pays de l'Union européenne et soumises à la directive européenne 2006/66/CE. Dans les pays en dehors de l'Union européenne, des dispositions différentes peuvent être applicables en matière d'élimination des piles et batteries.



## 12 AIDE EN CAS DE PANNES



### ATTENTION !

#### Risque de blessures

Les parties de l'appareil à arêtes vives et mobiles peuvent provoquer des blessures.

- Pour les travaux de maintenance, d'entretien et de nettoyage, toujours porter des gants de protection.
- Éteindre l'appareil. Retirer la clé de sécurité et retirer les batteries.

Panne	Cause	Élimination
Le moteur ne fonctionne pas.	La clé de sécurité n'est pas insérée.	Insérer la clé de sécurité, la pousser vers l'intérieur et la maintenir enfoncée.
	Pas de batteries, ou bien elles sont mal insérées.	Insérer correctement les batteries.
	Les batteries sont vides.	Charger les batteries.
	Le mécanisme de coupe est bloqué.	<ul style="list-style-type: none"> <li>■ Nettoyer le mécanisme de coupe.</li> <li>■ Démarrer la tondeuse sur une herbe moins haute.</li> </ul>
	Le câble de commande ou le commutateur est défectueux.	Ne pas utiliser l'appareil ! Faire appel au service de maintenance AL-KO.
Baisse de puissance du moteur.	Les batteries sont vides.	Charger les batteries.
	La lame est usée.	Faire affûter les lames dans un service de maintenance AL-KO.
	Trop d'herbe dans le canal d'éjection.	<ul style="list-style-type: none"> <li>■ Retirer l'herbe.</li> <li>■ Nettoyer la trappe déflectrice.</li> </ul>
Le moteur s'immobilise pendant la tonte.	Surcharge du moteur.	Éteindre l'appareil, le placer sur un sol plan ou une herbe basse et redémarrer.
	Les batteries sont vides.	Charger les batteries.
	La lame est usée.	Faire affûter les lames dans un service de maintenance AL-KO.
Le bac de ramassage ne se remplit pas suffisamment.	L'herbe est trop humide.	Laisser l'herbe sécher.
	Le bac de ramassage est obstrué.	Nettoyer le bac de ramassage.
	Trop d'herbe dans le carter ou dans le canal de sortie.	Nettoyer le canal de sortie et le carter.
	La lame est usée.	Faire affûter les lames dans un service de maintenance AL-KO.

Panne	Cause	Élimination
La durée d'utilisation de la batterie baisse considérablement.	La hauteur de coupe est trop basse.	Augmenter la hauteur de coupe.
	L'herbe est trop haute ou trop humide.	<ul style="list-style-type: none"> <li>■ Laisser sécher l'herbe.</li> <li>■ Augmenter la hauteur de coupe.</li> </ul>
	La vitesse de tonte est trop élevée.	<ul style="list-style-type: none"> <li>■ Réduire la vitesse de tonte.</li> <li>■ Nettoyer le canal de sortie et le carter. Le mécanisme de tonte doit tourner librement.</li> </ul>
	Le bac de ramassage est plein.	Vider le bac de ramassage et nettoyer le canal d'éjection.
	Les batteries ont atteint leur durée de vie utile.	Remplacer les batteries. N'utiliser que des pièces originales du constructeur.
Impossible de recharger les batteries.	Les contacts de la batterie sont encrassés.	<ul style="list-style-type: none"> <li>■ Faire appel au service de maintenance AL-KO.</li> </ul>
	Batteries ou chargeur défectueux.	<ul style="list-style-type: none"> <li>■ Commander des pièces de rechange conformément à la carte des pièces de rechange.</li> </ul>
	Les batteries sont trop chaudes.	<ul style="list-style-type: none"> <li>■ Laisser les batteries refroidir.</li> </ul>

**REMARQUE**

En cas de pannes ne figurant pas dans ce tableau ou ne pouvant pas être éliminées, contacter notre service après-vente compétent.

**13 SERVICE CLIENTS/APRÈS-VENTE**

En cas de questions portant sur la garantie, les réparations ou les pièces de rechange, contacter le service de maintenance AL-KO le plus proche de chez vous.

Vous le trouverez à l'adresse suivante sur Internet :

[www.al-ko.com/service-contacts](http://www.al-ko.com/service-contacts)

## 14 GARANTIE

Pendant la période légale de garantie contre les vices de fabrication, nous éliminons par réparation ou remplacement, selon notre choix, tout défaut de matériau ou de fabrication survenu sur l'appareil. La durée de prescription dépend de la législation respective en vigueur dans le pays où a été acheté l'appareil.

Notre garantie s'applique seulement en cas :

- de respect du présent manuel d'utilisation,
- d'utilisation correcte,
- d'utilisation de pièces de rechange d'origine.

La garantie ne s'applique pas en cas :

- de tentatives de réparation par l'utilisateur,
- de modifications techniques par l'utilisateur,
- d'utilisation non conforme.

Sont exclues de la garantie :

- les détériorations de la peinture dues à une usure normale,
- les pièces d'usure qui figurent en encadré sur la carte des pièces de rechange xxxxxx (x).

La période de garantie commence à courir au moment de l'achat par le premier utilisateur final. La date d'achat figurant sur la preuve d'achat fait foi. Veuillez vous adresser à votre revendeur ou bien au point de service après-vente agréé le plus proche, en présentant cette déclaration et la preuve d'achat. Les droits légaux de l'acheteur vis-à-vis du vendeur en cas de défaut ne sont pas affectés par cette déclaration.

## 15 TRADUCTION DE LA DÉCLARATION DE CONFORMITÉ CE ORIGINALE

Nous déclarons par la présente que ce produit, sous la forme mise sur le marché, répond aux dispositions des directives CE harmonisées, des normes de sécurité de l'UE et des normes spécifiques aux produits.

### Produit

Tondeuse à batterie

### Numéro de série

G1043012

### Fabricant

AL-KO Geräte GmbH  
Ichenhauser Str. 14  
D-89359 Kötz

### Responsable de la documentation

Andreas Hedrich  
Ichenhauser Str. 14  
D-89359 Kötz

### Type

34.8 Li

### Directives UE

2006/42/CE  
2014/30/UE  
2000/14/CE  
2011/65/UE

### Normes harmonisées

EN 60335-1:2012-10 + A11:2014  
EN 60335-2-77:2010  
EN 55014-1:2006 + A1:2009 + A2:2011  
EN 55014-2:2015  
EN 62233:2008

### Niveau de puissance acoustique

EN ISO 3744

mesuré/garanti

85,35 dB(A) / 90 dB(A)

### Évaluation de la conformité

2000/14/CE annexe VI

### Organisme notifié

Société Nationale de Certification  
et d'Homologation S.À.R.L.(SNCH)  
2a, Kalchesbruck  
L – 1852 Luxembourg  
notified body no.: 0499

Kötz, 01/12/2017



Wolfgang Hergeth  
Directeur général

## TRADUCCIÓN DEL MANUAL ORIGINAL DE INSTRUCCIONES

### Índice

1	Acerca de este manual de instrucciones .....	70
1.1	Explicación de símbolos y palabras de señalización .....	70
2	Descripción del producto .....	70
2.1	Uso previsto .....	70
2.2	Posible uso indebido previsible .....	70
2.3	Peligros residuales .....	70
2.4	Volumen de suministro .....	70
2.5	Símbolos en el aparato .....	71
2.6	Dispositivos de seguridad y protección .....	71
2.7	Vista general de las piezas .....	72
3	Instrucciones de seguridad .....	72
3.1	Usuarios .....	72
3.2	Equipo de protección individual .....	72
3.3	Seguridad en el lugar de trabajo .....	72
3.4	Seguridad de personas y animales .....	72
3.5	Seguridad del aparato .....	72
3.6	Instrucciones de seguridad sobre la batería .....	73
3.7	Instrucciones de seguridad sobre el cargador .....	73
3.8	Instrucciones de seguridad para el funcionamiento .....	74
4	Montaje (01 – 08).....	74
5	Puesta en marcha/puesta fuera de servicio .....	74
5.1	Cargar las baterías (09) .....	74
5.2	Colocar y retirar las baterías (10, 11).....	74
6	Funcionamiento .....	75
6.1	Ajustar la altura de corte (12).....	75
6.2	Arrancar y detener el motor.....	75
6.2.1	Arranque del motor (13) .....	75
6.2.2	Parada del motor.....	75
6.3	Segado con recogedor de césped (14, 15).....	75
7	Instrucciones de trabajo.....	76
8	Mantenimiento y limpieza .....	76
8.1	Trabajos de mantenimiento periódicos .....	77
8.2	Limpiar el aparato o el mecanismo de segado.....	77
8.3	Comprobar y sustituir la cuchilla de corte .....	77
8.4	Trabajos de reparación .....	77
9	Transporte .....	77
10	Almacenamiento .....	78

---

10.1 Almacenar el cortacésped de batería (16) .....	78
10.2 Almacenar las baterías y el cargador .....	78
11 Eliminación del producto .....	79
12 Ayuda en caso de avería .....	80
13 Servicio de atención al cliente/servicio técnico .....	81
14 Garantía .....	82
15 Declaración CE de conformidad .....	82

## 1 ACERCA DE ESTE MANUAL DE INSTRUCCIONES

- La versión original de este manual de instrucciones está en alemán. Todas las demás versiones en otros idiomas son traducciones de la versión original.
- Antes de ponerlo en marcha, es imprescindible leer atentamente este manual de instrucciones. Esto es esencial para un trabajo seguro y un manejo sin problemas.
- Conserve siempre este manual de instrucciones para poderlo leerlo en caso de que necesite consultar información sobre el aparato.
- Entregue el aparato a otra persona siempre adjuntando el manual de instrucciones.
- Lea y tenga en cuenta las indicaciones de seguridad y advertencias de este manual de instrucciones.

### 1.1 Explicación de símbolos y palabras de señalización



#### ¡PELIGRO!

Indica una situación de peligro inminente que, en caso de no evitarse, produce lesiones graves o la muerte.



#### ¡ADVERTENCIA!

Indica una situación de peligro potencial que, en caso de no evitarse, podría producir lesiones graves o la muerte.



#### ¡PRECAUCIÓN!

Indica una situación de peligro potencial que, en caso de no evitarse, podría producir lesiones de leves a moderadas.

#### ¡ATENCIÓN!

Indica una situación que, en caso de no evitarse, podría producir daños materiales.



#### NOTA

Indicaciones especiales para una mejor comprensión y manejo.

## 2 DESCRIPCIÓN DEL PRODUCTO

En esta documentación se describe un cortacésped de batería con recogedor de césped.

### 2.1 Uso previsto

Este aparato está previsto para uso privado y únicamente debe emplearse en césped seco.

Este aparato ha sido diseñado únicamente para su uso privado. Se considerará uso no previsto cualquier otro uso diferente y las modificaciones de montaje o ampliaciones no autorizadas. Como consecuencia, se excluirá la garantía, se perderá la conformidad (marcado CE) y también se anulará cualquier responsabilidad por parte del fabricante por daños al usuario o a terceros.

### 2.2 Posible uso indebido previsible

- El aparato no ha sido concebido para el uso industrial en parques públicos o instalaciones deportivas ni para el uso en el ámbito de la agricultura y la silvicultura.
- No utilice el aparato cuando llueva o cuando el césped esté mojado.
- No deben desmontarse ni puentearse los dispositivos de seguridad.

### 2.3 Peligros residuales

Aunque se utilice correctamente el aparato existe siempre un cierto riesgo residual que no puede excluirse por completo. Debido al tipo y al diseño del aparato pueden derivarse los siguientes peligros potenciales según la utilización:

- Proyección de material cortado, tierra y piedras pequeñas a gran velocidad
- Inhalación de partículas de material cortado sin no se lleva una mascarilla.
- Peligro de lesiones por cortes si se introducen las manos en la cuchilla de corte en marcha

### 2.4 Volumen de suministro

El cortacésped de batería está diseñado para funcionar con la batería B50 Li (n.º ref. 113559). Para cargar las baterías se necesita el cargador TC30 Li (n.º art. 113561). Las baterías y el cargador no se incluyen en el volumen de suministro. El cortacésped de batería, las baterías y el cargador pueden adquirirse como un juego completo (n.º art. 113540).

**¡ATENCIÓN!**

**Peligro de daños en la batería y el aparato**

Si el aparato se utiliza con una batería inapropiada, pueden dañarse el propio aparato y la batería.

- Utilice el aparato únicamente con la batería especificada.

**2.5 Símbolos en el aparato**

Símbolo	Significado
	Prestar especial atención durante el manejo.
	Lea el manual de instrucciones antes de la puesta en funcionamiento.
	Mantenga a terceras personas alejadas de la zona de peligro.
	Mantenga una distancia de seguridad suficiente.
	Mantenga las manos y los pies alejados del mecanismo de corte.
	Antes de trabajar en el aparato, retire siempre la llave de seguridad.
	La cuchilla de corte sigue funcionando después de haber desconectado el aparato. Toque la cuchilla de corte solo cuando todas las piezas del aparato se hayan detenido.
	No utilice el aparato cuando llueva ni lo almacene al aire libre.

**2.6 Dispositivos de seguridad y protección**



**¡ADVERTENCIA!**

**Riesgo de lesiones**

Los dispositivos de seguridad y protección defectuosos y anulados pueden provocar lesiones graves.

- Haga reparar los dispositivos de seguridad y protección defectuosos.
- Nunca anule los dispositivos de seguridad y protección.

**Llave de seguridad**

Para evitar conexiones involuntarias el aparato está provisto de una llave de seguridad. Desconecte el aparato antes de realizar trabajos de mantenimiento y retire siempre la llave de seguridad.

**Palanca del interruptor del motor**

El aparato está equipado con dos palancas del interruptor del motor. Ambas palancas del interruptor del motor deben accionarse al mismo tiempo. En situaciones de peligro, suelte una de las dos. El motor y el mecanismo de segado se detendrán.

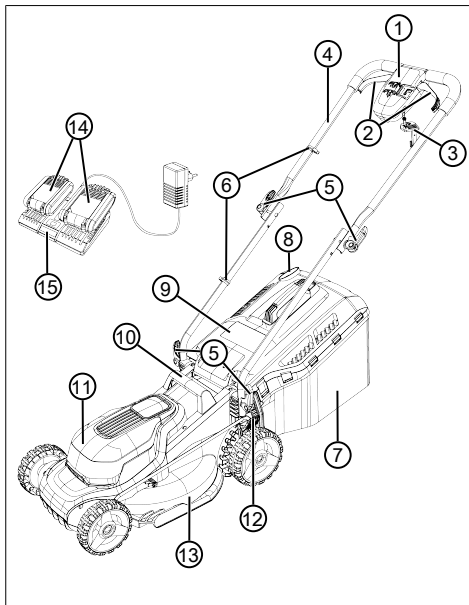
**Interruptor de seguridad**

Para poder conectar el motor con la palanca del interruptor del motor, debe presionarse antes el interruptor de seguridad.

**Trampilla de desvío**

La trampilla de desvío protege, por ejemplo, ante partículas de corte y piedras que pueden salir despedidas.

## 2.7 Vista general de las piezas



N.º	Componente
1	Interruptor del motor:
2	■ (2) Estribos del interruptor del motor
3	■ Llave de seguridad
4	Manillar (plegable):
5	■ (4) Palancas de sujeción
6	■ (2) Terminales de cables
7	Recogedor de césped:
8	■ Indicador de llenado
9	■ Trampilla de desvío
10	■ Asa
11	■ Tapa de la batería
12	■ Palanca para ajustar la altura de corte
13	■ Mecanismo de segado
14	■ (2) Baterías*
15	■ Cargador doble

\* No están incluidas en el volumen de suministro (n.º ref. 113624), pero sí forman parte del juego completo (n.º ref. 113540)

## 3 INSTRUCCIONES DE SEGURIDAD

### 3.1 Usuarios

- Los jóvenes menores de 16 años y las personas que no hayan leído el presente manual de instrucciones no deben utilizar el aparato. Respete las posibles normativas de seguridad específicas de cada país con respecto a la edad mínima que debe tener el usuario para trabajar.
- No utilice el aparato bajo la influencia de drogas, alcohol o medicamentos.

### 3.2 Equipo de protección individual

- Se debe utilizar ropa y equipo de protección adecuado para evitar lesiones en la cabeza, las extremidades y los oídos.
- El equipo de protección individual incluye los siguientes componentes:
  - Protección auditiva y gafas protectoras
  - Pantalones largos y calzado resistente
  - A la hora de realizar el mantenimiento y la limpieza: Guantes de protección

### 3.3 Seguridad en el lugar de trabajo

- Trabaje sólo con la luz del día o con una luz artificial muy buena.
- Antes de proceder al trabajo retire los posibles objetos peligrosos de la zona de trabajo, p. ej., ramas, trozos de vidrio o metal, piedras, etc.
- Preste atención a su estabilidad.

### 3.4 Seguridad de personas y animales

- Utilice el aparato únicamente para aquellos trabajos para los que está previsto. Un uso no previsto puede producir lesiones y daños materiales.
- Conecte el aparato solamente cuando no hay otras personas ni animales en la zona de trabajo.
- Mantenga las manos y los pies, así como otras partes del cuerpo, alejadas del mecanismo de corte en marcha.

### 3.5 Seguridad del aparato

- Utilice el aparato únicamente en las siguientes condiciones:
  - El aparato no debe estar sucio.



- El aparato no debe presentar daños.
- Todos los elementos de mando deben funcionar.
- No sobrecargue el aparato. Este está previsto para realizar trabajos ligeros en áreas privadas. Las sobrecargas dañan el aparato.
- Nunca opere el aparato con piezas desgastadas o defectuosas. Cambie las piezas defectuosas siempre por piezas de repuesto originales del fabricante. Si se opera el aparato con piezas desgastadas o defectuosas no podrá ejercer su derecho a garantía frente al fabricante.

### 3.6 Instrucciones de seguridad sobre la batería

Este apartado cita todas las indicaciones de seguridad y advertencias básicas que deben tenerse en cuenta a la hora de utilizar la batería. Lea estas indicaciones.

- Utilice la batería únicamente de la manera prevista, es decir, para dispositivos a pilas de la empresa AL-KO. Cargue la batería únicamente con el cargador AL-KO indicado.
- Saque del envase original la nueva batería cuando vaya a utilizarla.
- Cargue la batería completamente antes de su primer uso y utilice siempre el cargador especificado. Respete siempre las indicaciones del manual de instrucciones para cargar la batería.
- No utilice la batería en entornos con peligro de explosión y de incendio.
- Cuando esté utilizándose en el aparato, no exponga la batería al agua ni a la humedad.
- Proteja la batería del calor, el aceite y el fuego para no dañarla y evitar que se generen vapores y líquidos electrolíticos.
- No tire ni arroje la batería.
- No utilice la batería sucia o mojada. Antes de utilizarla, limpie y seque la batería con un paño seco y limpio.
- No abra, desmonte ni despiece la batería. Existe peligro de cortocircuito y de descarga eléctrica.
- Las personas no autorizadas no pueden utilizar la batería a no ser que estén supervisadas por una persona responsable de su seguridad o hayan recibido de ella instrucciones sobre el modo de funcionamiento de la batería. Las personas no autorizadas son, por ejemplo:

- personas (incluidos los niños) cuya capacidad física, psíquica o sensorial esté limitada.
- personas sin experiencia y/o sin conocimientos sobre la batería.
- Deben vigilarse a los niños para que no jueguen con la batería.
- No deje la batería permanentemente en el cargador. Si no va a utilizarla durante mucho tiempo, saque la batería del cargador.
- Saque la batería de los aparatos que se utilizan cuando no vaya a utilizarlos.
- Almacene la batería que no se use en un lugar seco y cerrado. Protéjala del calor y de la radiación solar directa. Las personas no autorizadas y los niños no deben tener acceso a la batería.

### 3.7 Instrucciones de seguridad sobre el cargador

Este apartado cita todas las indicaciones de seguridad y advertencias básicas que deben tenerse en cuenta a la hora de utilizar el cargador. Lea estas indicaciones.

- Utilice el aparato únicamente conforme a lo previsto, es decir, para cargar la batería prevista. Cargue únicamente baterías originales de AL-KO con el cargador.
- Antes de cada uso, compruebe si el aparato completo y, en especial, el cable de alimentación y el compartimento de la batería presentan daños. Utilice el aparato únicamente si se encuentra en perfecto estado.
- No opere el aparato en entornos con peligro de explosión y de incendio.
- Opere el aparato únicamente en espacios cerrados y no lo exponga a agua ni humedad.
- Coloque el cargador siempre sobre una superficie bien ventilada y no inflamable, ya que se calienta durante el proceso de carga. Deje libres las ranuras de ventilación y no cubra el aparato.
- Antes de conectar el cargador compruebe si está disponible la tensión de red mencionada en los datos técnicos.
- Utilice el cable de alimentación solamente para conectar el cargador, no para otros fines. No transporte el cargador sujetándolo por el cable de alimentación, ni desenchufe el conector tirando del cable.

- Proteja el cable de alimentación del calor, el aceite y los bordes afilados para evitar que sufra daños.
- No utilice el cargador ni la batería si están sucios o mojados. Limpie y seque el aparato y la batería antes del uso.
- No abra el cargador ni la batería. Existe peligro de cortocircuito y de descarga eléctrica.
- Por su seguridad, permita sólo al personal especializado cualificado que repare el aparato y sólo con piezas de repuesto originales.
- Este aparato no puede ser utilizado por personas no autorizadas a no ser que estén supervisadas por una persona responsable de su seguridad o hayan recibido de ella instrucciones sobre el modo de funcionamiento del aparato. Las personas no autorizadas son, por ejemplo:
  - personas (incluidos los niños) cuya capacidad física, psíquica o sensorial esté limitada.
  - personas sin experiencia y/o sin conocimientos sobre el aparato.
- Se debe vigilar y enseñar a los niños para que no jueguen con el aparato.
- Almacene los aparatos que no se usen en un lugar seco y cerrado. Las personas no autorizadas y los niños no deben tener acceso al aparato.

### 3.8 Instrucciones de seguridad para el funcionamiento

Tenga en cuenta que el usuario es el responsable de los accidentes y daños que se puedan producir a otras personas o a su propiedad.



#### ¡ADVERTENCIA!

#### Peligro de lesiones

Una conexión accidental del aparato puede producir lesiones graves.

- Retire siempre la llave de seguridad después de la desconexión.

- Nunca deje el aparato en funcionamiento sin vigilancia.
- Saque la llave de seguridad en los siguientes casos:
  - cuando la máquina no está vigilada,
  - antes de comprobar, limpiar y realizar trabajos de mantenimiento
  - antes de colocar la batería

- en caso de averías y vibraciones extrañas
  - antes de soltar los bloqueos y obstrucciones y de retirar el material de corte
  - si entra en contacto con objetos peligrosos y cuerpos extraños
- Nunca levante o transporte el aparato con el motor en marcha.
  - Al segar, desplace el aparato hacia delante y nunca hacia atrás. Nunca arrastre el aparato hacia el cuerpo.
  - Al segar, no pase por encima de obstáculos como, por ejemplo, ramas o raíces de árboles.
  - Desconecte el motor cuando cruce por otra superficie diferente a la que se ha de segar.
  - Si entra en contacto con objetos peligrosos y cuerpos extraños examine el aparato por si presenta daños. Lleve a reparar el aparato cuando se haya dañado.

## 4 MONTAJE (01 – 08)

Montaje: Véanse las imágenes de (01) a (08).



#### NOTA

Se debe montar el aparato por completo antes de ponerlo en funcionamiento.

## 5 PUESTA EN MARCHA/PUESTA FUERA DE SERVICIO

### 5.1 Cargar las baterías (09)

Las baterías están cargadas parcialmente. Antes del primer uso, cargue las baterías completamente. Las baterías pueden cargarse en cualquier estado de carga. Si se interrumpe la carga, las baterías no se dañan.



#### NOTA

Si desea obtener información más detallada, consulte las instrucciones de uso separadas de las baterías y del cargador.

### 5.2 Colocar y retirar las baterías (10, 11)

#### Colocación de la batería

1. Retire la llave de seguridad (10/1) (10/a).
2. Abra la tapa de la batería (11/1) (11/a).
3. Introduzca las baterías (11/2) en el compartimento correspondiente hasta el tope ejerciendo una ligera presión (11/b) de modo que

la hembrilla de contacto de la batería se asiente firmemente en el conector de contacto del compartimento.

4. Cierre la tapa de la batería.
5. Vuelva a insertar la llave de seguridad.

### Sacar la batería

1. Desconecte el aparato.
2. Continuación: igual que se ha mencionado anteriormente.

## 6 FUNCIONAMIENTO

### 6.1 Ajustar la altura de corte (12)



#### ¡PRECAUCIÓN!

#### Peligro de lesiones por cortes

Peligro de lesiones por cortes si se introducen las manos en el mecanismo de segado en marcha.

- Ajuste la altura de corte solo con el motor desconectado y el mecanismo de segado parado.

1. Tire un poco de la palanca (12/1) para desbloquearla y manténgala en esa posición.
  - Para césped bajo, empuje la palanca en la dirección de la rueda delantera (12/a), nivel mínimo 1: 2,5 cm
  - Para césped más alto, empuje la palanca en la dirección de la rueda trasera (12/b), nivel máximo 6: 7,5 cm
2. Vuelva a empujar hacia dentro la palanca (12/c) hasta que encaje en el nivel deseado.

### 6.2 Arrancar y detener el motor

Arranque el aparato únicamente sobre una base llana, no empiece en zonas de césped alto. El terreno debe estar libre de cuerpos extraños, por ejemplo, piedras. No elevar ni volcar el aparato para iniciarlo.

#### 6.2.1 Arranque del motor (13)

1. Encienda el aparato: inserte la llave de seguridad (13/1) en el interruptor del motor (13/2) (13/a), empújela hacia dentro y manténgala presionada (13/b).
2. Tire del estribo del interruptor del motor (13/3) hacia el manillar (13/4) (13/c). El motor y el mecanismo de segado arrancan.
3. Suelte la llave de seguridad y fije el estribo del interruptor del motor.



#### NOTA

El estribo del interruptor del motor no encaja. Sujete firmemente el manillar durante todo el proceso de trabajo.

### 6.2.2 Parada del motor



#### ¡PRECAUCIÓN!

#### Peligro de lesiones por cortes

Peligro de lesiones por cortes si se introducen las manos en el mecanismo de segado en marcha.

- Espere hasta que el mecanismo de segado se detenga.
- Antes de realizar cualquier trabajo de mantenimiento o conservación: Desconecte el aparato y espere hasta que el mecanismo de segado se haya parado. Retire la llave de seguridad y saque las baterías.

1. Suelte el estribo del interruptor del motor.
2. Espere a que el mecanismo de segado se pare.
3. Desconecte el aparato: retire la llave de seguridad.

### 6.3 Segado con recogedor de césped (14, 15)

El aparato se puede operar con y sin recogedor de césped.

#### Enganche del recogedor de césped

1. Detenga el motor (véase capítulo 6.2.2 "Parada del motor", página 75).
2. Levante la trampilla de desvío (14/1) (14/a).
3. Enganche el recogedor de césped (14/2) en los soportes (14/3) (14/b).
4. Suelte la trampilla de desvío.

#### Comprobar el nivel de llenado

La corriente de aire empuja hacia arriba al indicador de nivel de llenado (15/1) al segar (15/a). Si el recogedor de césped está lleno, el indicador de llenado del recogedor de césped lo señalará (15/b). El recogedor de césped debe vaciarse.

## Desenganche y vaciado del recogedor de césped



### ¡PRECAUCIÓN!

#### Peligro de lesiones por cortes

Peligro de lesiones por cortes si se introducen las manos en el mecanismo de segado en marcha.

- Saque el recogedor de césped solo cuando el mecanismo de segado esté parado.



### NOTA

Cuando vacíe el recogedor de césped, limpie también los orificios de expulsión del indicador de nivel de llenado para que sigan funcionando perfectamente.

1. Detenga el motor (véase *capítulo 6.2.2 "Parada del motor", página 75*).
2. Levante la trampilla de desvío (14/1).
3. Extraiga el recogedor de césped (14/2) de los soportes sacándolo hacia atrás.
4. Vacíe el recogedor de césped.
5. Limpie los orificios de expulsión del indicador de nivel de llenado (15/1).
6. Enganche del recogedor de césped (ver punto anterior).

## 7 INSTRUCCIONES DE TRABAJO

Siga las indicaciones de seguridad (véase *capítulo 3.8 "Instrucciones de seguridad para el funcionamiento", página 74*).



### NOTA

Siga las disposiciones locales sobre cuándo puede utilizar el cortacésped.

- Preste atención a los objetos que pueda haber en la hierba y retírelos de la zona de trabajo.
- No mover el aparato sobre obstáculos, como, por ejemplo, ramas o raíces de árboles.
- Siegue solamente cuando haya buenas condiciones de visibilidad.
- Siegue solamente con la cuchilla de corte afilada.
- Maneje el aparato únicamente sujetándolo por el manillar.
- Mueva el aparato solo a velocidad de paso.

- Desplace el aparato siempre en sentido transversal con respecto a la pendiente. No utilice el cortacésped pendiente arriba o pendiente abajo ni en pendientes con más de 10° de inclinación. Preste especial atención cuando cambie la dirección de trabajo.

### Potencia de corte y vida útil de la batería

- La potencia de corte y la superficie que se puede segar dependen de las características del césped. Factores como la longitud del césped, la densidad, la altura de corte deseada y la humedad del césped influyen en la potencia de corte.
- Un tiempo de segado óptimo se obtiene cuando se siega con regularidad y el césped se mantiene bajo.
- Si durante el proceso de segado se conecta y desconecta con frecuencia el cortacésped, la potencia de corte se reduce de la misma manera que cuando la batería no está completamente cargada.
- Para optimizar la potencia de corte se recomienda segar el césped con frecuencia, ajustar una altura de corte elevada y mover el aparato a velocidad de paso.

### Consejos para segar

- Siegue a una altura de corte uniforme de 3–5 cm, no superior a la mitad de la altura del césped.
- No sobrecargue el cortacésped. Si el número de revoluciones del motor desciende notablemente en césped largo y difícil, aumente la altura de corte y siegue varias veces.
- El viento y el sol pueden secar el césped tras el segado y por eso es mejor segar por la tarde.

## 8 MANTENIMIENTO Y LIMPIEZA



### ¡PRECAUCIÓN!

#### Peligro de lesiones por cortes

Peligro de lesiones por cortes si se introducen las manos en el mecanismo de segado en marcha.

- Antes de realizar cualquier trabajo de mantenimiento o conservación: Desconecte el aparato y espere hasta que el mecanismo de segado se haya parado. Retire la llave de seguridad y saque las baterías.
- Use guantes de protección.

### 8.1 Trabajos de mantenimiento periódicos

- Mantenga bien apretados todas las tuercas y tornillos y asegúrese de que el aparato esté siempre en condiciones seguras de funcionamiento.
- Compruebe periódicamente el funcionamiento y el desgaste del dispositivo recolector de césped.

### 8.2 Limpiar el aparato o el mecanismo de segado

#### ¡ATENCIÓN!

#### Peligro debido al agua

El agua dentro del aparato provoca cortocircuitos y destruye los componentes eléctricos.

- No salpique el aparato con agua.
- Para la limpieza utilice exclusivamente una escobilla de mano o un cepillo.

1. Detenga el motor (véase *capítulo 6.2.2 "Parada del motor", página 75*).
2. Saque la batería.
3. Desenganche el recogedor de césped.
4. Vuelque el aparato hacia un lado y limpie el mecanismo de segado con una escobilla de mano o un cepillo.

### 8.3 Comprobar y sustituir la cuchilla de corte



#### ¡ADVERTENCIA!

#### Lesiones graves por piezas de la cuchilla que salen despedidas

Una cuchilla de corte desgastada, rota o dañada puede romperse y sus piezas pueden salir despedidas muy peligrosamente.

- Revise periódicamente la presencia de daños en la cuchilla de corte.
  - No utilice el cortacésped si la cuchilla de corte está desgastada o dañada.
  - Afíle/sustituya las cuchillas de corte melladas o dañadas únicamente en el servicio técnico de AL-KO o en un centro especializado autorizado.
- Para evitar vibraciones siempre debe sustituir la cuchilla de corte y el tornillo de la cuchilla al mismo tiempo.

- La cuchilla de corte reafileada debe estar equilibrada. Las cuchillas de corte no equilibradas producen vibraciones fuertes y dañan el cortacésped.

### 8.4 Trabajos de reparación



#### ¡ADVERTENCIA!

#### Peligro de lesiones durante los trabajos de reparación

Unas reparaciones inadecuadas pueden provocar lesiones graves y daños en el aparato.

- Los trabajos de reparación solo pueden ser realizados por centros de servicio técnico de AL-KO o empresas especializadas autorizadas.

Acuda a un taller de servicio técnico en los siguientes casos:

- Si el motor ya no arranca.
- Si el aparato ha chocado contra un obstáculo.
- La cuchilla de corte y/o el eje del motor están torcidos.
- El aparato vibra y funciona de forma irregular.
- Se ha agotado la vida útil de las baterías o están dañadas.

## 9 TRANSPORTE



#### NOTA

La energía nominal de la batería o baterías es inferior a 100 Wh. Por lo tanto, siga las siguientes indicaciones de transporte.

La batería de ion de litio incluida está sujeta a las disposiciones relativas al transporte de mercancías peligrosas aunque puede transportarse en condiciones más simples:

- Un usuario privado puede transportar por carretera la batería en perfecto estado sin más requisitos siempre que esté acondicionada para la venta al por menor y el transporte se realice para fines privados. Tenga en cuenta los límites máximos de peso para baterías enviadas individualmente:
  - Máx. 30 kg de peso total por paquete en caso de transporte por carretera, ferrocarril o marítimo

- Sin límite superior de peso en caso de transporte aéreo, pero como máx. 2 unidades por paquete
- Si se sospecha que la batería está dañada de alguna manera (p. ej. porque se ha caído el aparato), no está permitido transportarla.
- Los usuarios industriales que realicen el transporte en el contexto de su actividad principal (p. ej. entregas desde y hacia obras o exhibiciones) también pueden aplicar esta simplificación.

En los dos casos mencionados anteriormente deben tomarse precauciones obligatoriamente para evitar que se libere el contenido. En otros casos deberán respetarse obligatoriamente las disposiciones relativas al transporte de mercancías peligrosas. En caso de incumplimiento, se impondrán sanciones graves al emisor y, si procede, también al transportista.

#### Otras indicaciones sobre transporte y envío

- Transporte o envíe las baterías de ion de litio solamente en perfecto estado.
- Asegure el aparato para evitar que se ponga en marcha accidentalmente durante el transporte.
- Proteja el aparato embalándolo con material resistente (caja de cartón para envíos). Si es posible, utilice el embalaje original del fabricante.
- Asegúrese de que la identificación y la documentación del envío sean correctas para el transporte y el envío (p. ej. a través de un servicio de paquetería o empresa de transportes):
  - En caso de transporte por carretera, ferrocarril o marítimo, debe colocarse un adhesivo de advertencia en el embalaje si la batería o baterías no están insertadas en el aparato. Si la batería o baterías están colocadas dentro del aparato, no es necesario este adhesivo de advertencia, ya que el embalaje exterior/original ya debe cumplir con determinadas normas.
  - En caso de transporte aéreo, siempre debe colocarse un adhesivo de advertencia en el embalaje. Respete los límites máximos de peso para las baterías enviadas con el aparato: máx. 5 kg de peso de las baterías por cada paquete y máx. 2 unidades por paquete, si la batería o batería no están colocadas en el aparato.

- Antes de realizar el transporte, infórmese sobre si el proveedor de servicios que usted ha elegido puede transportar el aparato y notifique su envío.

Le recomendamos que contacte con un especialista en mercancías peligrosas para preparar en envío. Tenga en cuenta también otras disposiciones nacionales secundarias.

## 10 ALMACENAMIENTO

### 10.1 Almacenar el cortacésped de batería (16)



#### ¡PRECAUCIÓN!

##### Peligro de lesiones

Pueden producirse lesiones si durante el almacenamiento tienen acceso al aparato niños y personas no autorizadas.

- Guarde el aparato en un lugar inaccesible para niños y personas no autorizadas.
- Almacene el aparato únicamente con las baterías retiradas.

1. Desconecte el aparato: retire la llave de seguridad.
2. Saque la batería.
3. Deje enfriar el motor.
4. Limpie a fondo el aparato.
5. Aplique a todas las piezas metálicas una fina capa de aceite o silicona para protegerlas de la corrosión.
6. Repliegue el manillar (16).
7. Guarde el aparato en un lugar seco, limpio y protegido de las heladas. Cúbralo con una lona transpirable para protegerlo del polvo. No utilice láminas de plástico para evitar un estancamiento de la humedad.

### 10.2 Almacenar las baterías y el cargador



#### ¡PELIGRO!

##### Peligro por explosiones e incendios.

Pueden morir personas o resultar gravemente heridas si la batería explota debido a que se almacena delante de llamas abiertas o fuentes de calor.

- Almacene las baterías en un lugar fresco y seco pero no delante de fuentes de calor ni llamas abiertas.

**NOTA**

Durante la carga, las baterías están protegidas frente a sobrecargar gracias a la detección automática del estado de carga; las baterías pueden permanecer en el cargador algún tiempo pero no de manera permanente.

**NOTA**

Seguir los manuales de instrucciones separados de la batería y el cargador.

- Almacene las baterías en un lugar seco y sin riesgo de heladas a una temperatura ambiente de entre 0 °C y 25 °C y con un estado de carga de aprox. 40 – 60%.
- No almacene las baterías cerca de objetos metálicos o que contengan ácido ya que existe peligro de cortocircuito.
- Recargue las baterías durante 150 minutos si ha estado almacenada unos 6 meses.

## 11 ELIMINACIÓN DEL PRODUCTO

### Indicaciones sobre la ley alemana de equipos eléctricos y electrónicos (ElektroG)



- Los aparatos eléctricos y electrónicos antiguos no pertenecen a la basura doméstica y deben eliminarse por separado.
- Las baterías o pilas gastadas que no sean fijas deben retirarse antes del aparato. La ley alemana de baterías rige su eliminación.
- El propietario o usuario de equipos eléctricos y electrónicos están obligados por ley a devolverlas tras su uso.
- El usuario final asume la responsable propia de borrar los datos personales del equipo antiguo que quiere eliminar.

El símbolo del contenedor tachado significa que los aparatos eléctricos y electrónicos no se pueden tirar a la basura doméstica.

Los aparatos eléctricos y electrónicos pueden depositarse en los siguientes puntos:

- Puntos de recogida y eliminación públicos (p. ej. recintos municipales)
- Puntos de venta de electrodomésticos (físicos y en línea) siempre que el comerciante esté obligado a recoger aparatos u ofrezca el servicio voluntariamente.

Estas afirmaciones solamente son válidas para aparatos que se instalen y se vendan en los países de la Unión Europea y que estén sujetos a la Directiva

Europea 2012/19/UE. En países fuera de la Unión Europea pueden estar vigentes unas disposiciones diferentes a ésta en materia de eliminación de aparatos eléctricos y electrónicos antiguos.

### Indicaciones sobre la ley alemana de baterías (BattG)



- Las pilas y baterías gastadas no pertenecen a la basura doméstica sino que deben eliminarse por separado.
- Consulte el resto de indicaciones del manual de operación y montaje para extraer con seguridad las baterías o pilas del aparato electrónico y obtener información sobre el tipo y el sistema químico de las mismas.
- El propietario o usuario de pilas y baterías están obligados por ley a devolverlas tras su uso. La devolución se limita a la entrega de cantidades normales.

Las baterías gastadas pueden contener sustancias contaminantes y metales pesados que pueden perjudicar el medio ambiente y la salud. Reciclar las baterías gastadas y aprovechar sus recursos contribuye a proteger estos dos bienes tan preciados.

El símbolo del contenedor tachado significa que las baterías y las pilas no se puede tirar a la basura doméstica.

Si además del contenedor, debajo de este se encuentran los símbolos Hg, Cd o Pb significa lo siguiente:

- Hg: la batería contiene más de 0,0005% de mercurio
- Cd: la batería contiene más de 0,002% de cadmio
- Pb: la batería contiene más de 0,004% de plomo

Las pilas y las baterías pueden entregarse gratuitamente en los siguientes puntos:

- Puntos de recogida y eliminación públicos (p. ej. recintos municipales)
- Puntos de venta de pilas y baterías
- Puntos de recogida del sistema de recogida comunitario para baterías gastadas de aparatos
- Un punto de recogida del fabricante (en caso de que no sea miembro del sistema de recogida comunitario)

Estas afirmaciones solamente son válidas para las baterías y pilas que se instalen y se vendan en los países de la Unión Europea y que estén sujetas a la Directiva europea 2006/66/CE. En países que no pertenezcan a la Unión Europea pueden estar vigentes otras disposiciones diferentes a esta en materia de eliminación de baterías y pilas.

## 12 AYUDA EN CASO DE AVERÍA

**¡PRECAUCIÓN!****Peligro de lesiones**

Las partes del aparato afiladas y en movimiento pueden producir lesiones.

- Utilice siempre guantes de seguridad cuando realice trabajos de mantenimiento, conservación y limpieza.
- Desconecte el aparato. Retire la llave de seguridad y saque las baterías.

Problema	Causa	Solución
El motor no funciona.	La llave de seguridad no está insertada.	Inserte la llave de seguridad, empújela hacia dentro y manténgala presionada.
	Faltan las baterías o están mal colocadas.	Coloque las baterías correctamente.
	Las baterías están gastadas.	Cargue las baterías.
	El mecanismo de segado está bloqueado.	<ul style="list-style-type: none"> <li>■ Limpie el mecanismo de segado.</li> <li>■ Arranque el cortacésped en césped bajo.</li> </ul>
	El cable de control o el interruptor están defectuosos.	No utilice el aparato. Consulte al servicio técnico de AL-KO.
La potencia del motor disminuye.	Las baterías están gastadas.	Cargue las baterías.
	La cuchilla de corte está mellada.	Lleve la cuchilla de corte a un centro de servicio técnico de AL-KO para que la afilen.
	Demasiado césped en el canal de expulsión.	<ul style="list-style-type: none"> <li>■ Quite el césped.</li> <li>■ Limpie la trampilla de desvío.</li> </ul>
El motor se detiene durante el segado.	El motor está sobrecargado.	Desconecte el aparato, colóquelo sobre un suelo liso o hierba baja y vuelva a arrancarlo.
	Las baterías están gastadas.	Cargue las baterías.
	La cuchilla de corte está mellada.	Lleve la cuchilla de corte a un centro de servicio técnico de AL-KO para que la afilen.
El recogedor de césped no está suficientemente lleno.	El césped está demasiado húmedo.	Deje que el césped se seque.
	El recogedor de césped está obstruido.	Limpie el recogedor de césped.
	Demasiado césped en el canal de expulsión o en la carcasa.	Limpie el conducto de descarga y la carcasa.
	La cuchilla de corte está mellada.	Lleve la cuchilla de corte a un centro de servicio técnico de AL-KO para que la afilen.



Problema	Causa	Solución
El tiempo de funcionamiento de la batería disminuye considerablemente.	La altura de corte se encuentra en un nivel demasiado bajo.	Ajuste la altura de corte a un nivel más alto.
	El césped está demasiado crecido o húmedo.	<ul style="list-style-type: none"> <li>■ Deje que el césped se seque.</li> <li>■ Ajuste la altura de corte a un nivel más alto.</li> </ul>
	La velocidad de segado es demasiado alta.	<ul style="list-style-type: none"> <li>■ Reduzca la velocidad de segado.</li> <li>■ Limpie el conducto de descarga y la carcasa. El mecanismo de segado debe poder girar libremente.</li> </ul>
	El recogedor de césped está lleno.	Vacíe el recogedor de césped y limpie el canal de expulsión.
	Se ha agotado la vida útil de las baterías.	Sustituya las baterías. Utilizar sólo los accesorios originales del fabricante.
Las baterías no se pueden cargar.	Los contactos de la batería están sucios.	<ul style="list-style-type: none"> <li>■ Consulte al servicio técnico de AL-KO.</li> </ul>
	Las baterías o el cargador están defectuosos.	<ul style="list-style-type: none"> <li>■ Solicite las piezas de repuesto con la ficha de piezas de repuesto.</li> </ul>
	Las baterías están demasiado calientes.	<ul style="list-style-type: none"> <li>■ Deje que las baterías se enfrien.</li> </ul>

**NOTA**

En caso de averías que no figuren en esta tabla o no pueda solucionar usted mismo, póngase en contacto con nuestro servicio de atención al cliente.

### 13 SERVICIO DE ATENCIÓN AL CLIENTE/SERVICIO TÉCNICO

Para cuestiones acerca de la garantía, reparaciones o piezas de recambio, diríjase al punto de servicio técnico de AL-KO más cercano.

Lo encontrará en la siguiente dirección electrónica:

[www.al-ko.com/service-contacts](http://www.al-ko.com/service-contacts)

## 14 GARANTÍA

Durante el periodo legal de la garantía, nos comprometemos, a nuestra elección, a reparar o sustituir el aparato en caso de defecto de fabricación o material. El periodo de la garantía depende de la legislación del país donde se compró el aparato.

Nuestra garantía solo tiene validez en los siguientes casos:

- Se ha seguido el manual de instrucciones
- Se manipula el aparato correctamente
- Se han utilizado piezas de repuesto originales

La garantía no tendrá validez en los siguientes casos:

- Intentos de reparación no autorizados
- Modificaciones técnicas sin autorización
- Un uso inadecuado

Quedan excluidos de la garantía:

- Los daños de pintura derivados del desgaste normal
- Las piezas de desgaste que están identificadas con el marco xxxxxx (x) en la ficha de piezas de repuesto

El plazo de garantía comienza con la compra por parte del primer comprador final. La fecha del comprobante de compra será determinante. Diríjase al comercio donde compró el aparato o al servicio de atención al cliente autorizado más cercano con esta declaración y el comprobante de compra original. De acuerdo con esta declaración, los derechos del comprador permanecen intactos frente al vendedor.

## 15 TRADUCCIÓN DE LA DECLARACIÓN DE CONFORMIDAD CE ORIGINAL

Por la presente, declaramos que este producto, en la versión que hemos comercializado, cumple los requisitos de las directivas europeas armonizadas, los estándares europeos de seguridad y los estándares específicos del producto.

<p><b>Producto</b> Cortacésped de batería</p> <p><b>Número de serie</b> G1043012</p>	<p><b>Fabricante</b> AL-KO Geräte GmbH Ichenhauser Str. 14 89359 Kötz (Alemania)</p>	<p><b>Apoderado para la recopilación de la documentación</b> Andreas Hedrich Ichenhauser Str. 14 89359 Kötz (Alemania)</p>
<p><b>Tipo</b> 34.8 Li</p>	<p><b>Directivas UE</b> 2006/42/CE 2014/30/UE</p>	<p><b>Normas armonizadas</b> EN 60335-1:2012-10 + A11:2014 EN 60335-2-77:2010 EN 55014-1:2006 + A1:2009 + A2:2011 EN 55014-2:2015 EN 62233:2008</p>
<p><b>Nivel de potencia acústica</b> EN ISO 3744 medido / garantizado 85,35 dB (A) / 90 dB (A)</p>	<p><b>Evaluación de conformidad</b> 2000/14/CE, anexo VI</p> <p><b>Organismo notificado</b> Société Nationale de Certification et d'Homologation S.À.R.L.(SNCH) 2a, Kalchesbruck L – 1852 Luxembourg notified body no.: 0499</p>	<p>Kötz, 01/12/2017</p> <p></p> <p>Wolfgang Hergeth Director general</p>

**TRADUZIONE DEL MANUALE PER L'USO ORIGINALE****Sommario**

1	Istruzioni per l'uso .....	85
1.1	Descrizione dei simboli e parole segnaletiche .....	85
2	Descrizione del prodotto .....	85
2.1	Utilizzo conforme alla destinazione .....	85
2.2	Possibile uso errato prevedibile .....	85
2.3	Altri rischi .....	85
2.4	Dotazione .....	85
2.5	Simboli sull'apparecchio .....	86
2.6	Dispositivi di sicurezza e di protezione.....	86
2.7	Panoramica prodotto .....	86
3	Indicazioni di sicurezza .....	87
3.1	Operatore .....	87
3.2	Dispositivi di protezione personale.....	87
3.3	Sicurezza sul posto di lavoro.....	87
3.4	Sicurezza delle persone e degli animali .....	87
3.5	Sicurezza dell'apparecchio.....	87
3.6	Indicazioni di sicurezza per la batteria .....	87
3.7	Indicazioni di sicurezza per il caricabatteria .....	88
3.8	Indicazioni di sicurezza per l'uso .....	89
4	Montaggio (01 – 08).....	89
5	Messa in servizio/Messa fuori in servizio.....	89
5.1	Caricare le batterie (09).....	89
5.2	Inserire ed estrarre le batterie (10, 11).....	89
6	Utilizzo .....	89
6.1	Impostare l'altezza di taglio (12).....	89
6.2	Avviare e arrestare il motore .....	90
6.2.1	Avviamento del motore (13) .....	90
6.2.2	Arresto del motore.....	90
6.3	Falciare con il cesto raccogliherba (14, 15).....	90
7	Indicazioni di lavoro .....	90
8	Manutenzione e cura .....	91
8.1	Lavori di manutenzione regolari .....	91
8.2	Pulire l'apparecchio e il piatto di taglio .....	91
8.3	Controllare e sostituire la lama di taglio .....	91
8.4	Lavori di riparazione .....	92
9	Trasporto .....	92
10	Conservazione.....	93

---

10.1	Immagazzinaggio del tosaerba a batteria (16).....	93
10.2	Immagazzinare le batterie e il caricabatteria.....	93
11	Smaltimento.....	93
12	Supporto in caso di anomalie .....	95
13	Servizio clienti/Assistenza .....	96
14	Garanzia .....	96
15	Dichiarazione di conformità CE .....	97

## 1 ISTRUZIONI PER L'USO

- Le istruzioni per l'uso originali sono quelle in tedesco. Tutte le altre varianti linguistiche sono traduzioni delle istruzioni per l'uso originali.
- Prima della messa in funzione, leggere attentamente queste istruzioni per l'uso. È il presupposto per lavorare in modo sicuro e per una gestione regolare.
- Conservare le presenti istruzioni per l'uso in maniera da potervi leggere, qualora si rendesse necessaria, un'informazione a proposito dell'apparecchio.
- Consegnare l'apparecchio ad altre persone solo insieme alle presenti istruzioni per l'uso.
- Attenersi alle indicazioni di sicurezza e alle avvertenze contenute nelle presenti istruzioni per l'uso.

### 1.1 Descrizione dei simboli e parole segnaletiche



#### PERICOLO!

Mostra una situazione pericolosa imminente che ha come conseguenza la morte o una seria lesione se non viene evitata.



#### ATTENZIONE!

Mostra una situazione potenzialmente pericolosa che, se non viene evitata, ha come conseguenza la morte o una seria lesione.



#### CAUTELA!

Mostra una situazione potenzialmente pericolosa che, se non viene evitata, ha come conseguenza una leggera o media lesione.

#### ATTENZIONE!

Mostra una situazione che, se non viene evitata, potrebbe avere come conseguenza dei danni materiali.



#### AVVISO

Indicazioni speciali volte a migliorare la comprensione e l'uso.

## 2 DESCRIZIONE DEL PRODOTTO

In questa documentazione viene descritto il tosaerba a batteria con cesto raccogliherba.

### 2.1 Utilizzo conforme alla destinazione

Questo apparecchio è stato progettato per tosaerba nel settore privato e può essere utilizzato solo su prati asciutti.

Questo apparecchio è progettato esclusivamente per l'utilizzo in ambiente privato. Ogni altro utilizzo e modifica o installazione verranno considerati estranei alla destinazione d'uso e avranno come conseguenza la decadenza della garanzia, oltre alla perdita della conformità (marchio CE) e al rifiuto da parte del costruttore di qualsiasi responsabilità rispetto a danni all'utente o a terzi.

### 2.2 Possibile uso errato prevedibile

- L'apparecchio non è progettato per uso commerciale nei parchi pubblici e negli impianti sportivi né per l'utilizzo in agricoltura e nella silvicoltura.
- Non utilizzare l'apparecchio con la pioggia e/ o sull'erba bagnata.
- I dispositivi di sicurezza non devono essere smontati o esclusi.

### 2.3 Altri rischi

Anche se l'apparecchio viene usato correttamente, resta sempre un rischio che non può essere escluso. Per la natura e la struttura dell'apparecchio si possono creare i seguenti rischi potenziali secondo l'uso:

- Espulsione di ritagli, terra e piccole pietre
- Inalazione di particelle da taglio quando non si indossa alcuna protezione respiratoria.
- Lesioni da taglio quando si tocca la lama in rotazione

### 2.4 Dotazione

Il tosaerba a batteria è pensato per l'utilizzo con due batterie B50 Li (articolo n. 113559). Per caricare le batterie è necessario il caricabatterie TC30 Li (cod. art. 113561). Le batterie e il caricabatteria non sono compresi in dotazione.

Il tosaerba a batteria, le batterie e il caricabatterie possono essere acquistati come set completo (cod. art. 113540).

#### ATTENZIONE!

#### Pericolo di danni all'apparecchio e alla batteria

Se l'apparecchio viene utilizzato con batterie non idonee, l'apparecchio e le batterie potrebbero essere danneggiati.

- Utilizzare l'apparecchio soltanto con le batterie prescritte.

## 2.5 Simboli sull'apparecchio

Simbolo	Significato
	Maneggiare con estrema cautela!
	Prima di mettere in funzione leggere le istruzioni per l'uso!
	Tenere terzi lontani dalla zona di pericolo!
	Mantenere la distanza di sicurezza.
	Non avvicinare mani e piedi all'apparato di taglio!
	Rimuovere sempre la chiave di sicurezza prima dei lavori sull'apparecchio!
	La lama continua a girare dopo aver spento l'apparecchio. Toccare la lama solo quando tutte le parti dell'apparecchio sono ferme.
	Non conservare l'apparecchio sotto la pioggia o all'aperto.

## 2.6 Dispositivi di sicurezza e di protezione



### ATTENZIONE!

#### Pericolo di infortunio!

Difetti e dispositivi di protezione e di sicurezza disattivati possono causare lesioni gravi.

- Far riparare i dispositivi di sicurezza e di protezione difettosi.
- Non disattivare mai i dispositivi di sicurezza e di protezione.

## Chiave di sicurezza

Per evitare un'accensione involontaria dell'apparecchio è prevista una chiave di sicurezza. Spegnere l'apparecchio prima di intervenire ed estrarre sempre la chiave di sicurezza.

## Barra di accensione

L'apparecchio è dotato di due leve di accensione del motore. Le due leve di accensione del motore devono essere azionate contemporaneamente. In caso di pericolo, è sufficiente lasciare una delle due. Il motore e il piatto di taglio vengono arrestati.

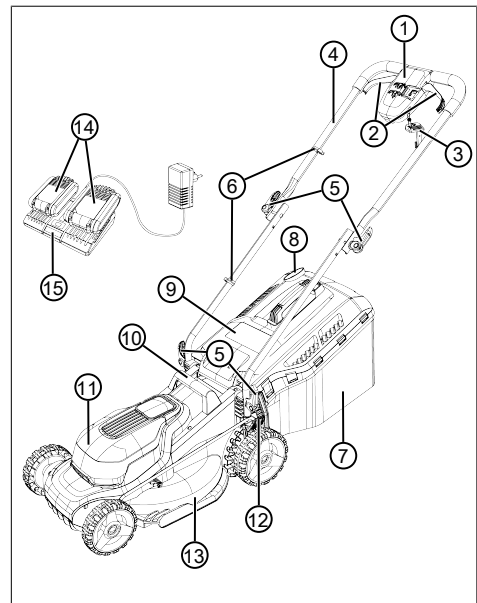
## Interruttore di sicurezza

Per accendere il motore per mezzo delle leve di accensione del motore, deve essere premuto prima l'interruttore di sicurezza.

## Deflettore

Il deflettore protegge ad esempio dalle particelle da taglio e dai sassi che possono essere scagliati.

## 2.7 Panoramica prodotto



N.	Componente
1	Interruttore motore:
2	■ Barra di accensione del motore (2x)

N.	Componente
3	■ Chiave di sicurezza
4	Abbassare la stegola (ribaltabile):
5	■ Leva di bloccaggio (4x)
6	■ Morsetti (2x)
7	Cesto raccoglierba:
8	■ Indicatore di livello
9	■ Deflettore
10	■ Maniglia di trasporto
11	■ Coperchio batterie
12	■ Leva per la regolazione dell'altezza di taglio
13	■ Piatto di taglio
14	■ Batterie (2x)*
15	■ Caricabatterie doppio

\* Non in dotazione (cod. art. 113624), tuttavia componenti del set completo (cod. art. 113540)

## 3 INDICAZIONI DI SICUREZZA

### 3.1 Operatore

- Divieto di utilizzo dell'apparecchio a minori di 16 anni o persone che non abbiano letto il manuale d'uso. Osservare le norme di sicurezza specifiche del Paese per l'età minima degli utenti.
- Non utilizzare l'apparecchio sotto l'effetto di alcol, droghe o medicinali.

### 3.2 Dispositivi di protezione personale

- Per evitare ferite alla testa, agli arti e danni all'udito viene imposto l'uso di abbigliamento ed equipaggiamento antinfortunistico.
- L'attrezzatura di protezione individuale è costituita da:
  - Protezione per l'udito o occhiali protettivi
  - Pantaloni lunghi e scarpe robuste
  - durante la manutenzione e la cura: Guanti protettivi

### 3.3 Sicurezza sul posto di lavoro

- Lavorare solo alla luce del giorno o con luce artificiale chiara.
- Prima del lavoro rimuovere gli oggetti pericolosi dall'area di lavoro, ad es. rami, pezzi di vetro e metallo, pietre.

- Prestare attenzione alla propria stabilità.

### 3.4 Sicurezza delle persone e degli animali

- Usare l'apparecchio solo per le funzioni per cui è previsto. Un uso non conforme può portare a lesioni e danni alle cose.
- Azionare l'apparecchio solo se non sono presenti altre persone e animali nell'area di lavoro.
- Tenere le mani o i piedi e le altre parti del corpo lontano dagli utensili di taglio.

### 3.5 Sicurezza dell'apparecchio

- Usare l'apparecchio solo in presenza delle seguenti condizioni:
  - L'apparecchio non è sporco.
  - L'apparecchio non presenta alcun danno.
  - Tutti i comandi funzionano.
- Non sovraccaricare l'apparecchio. È progettato per lavori leggeri nel settore privato. I sovraccarichi causano danni all'apparecchio.
- Non utilizzare mai l'apparecchio con parti usurate o difettose. Sostituire sempre tutte le parti difettose con pezzi di ricambio originali del produttore. Se l'apparecchio viene utilizzato con parti usurate o difettose, non è possibile avanzare richieste di garanzia nei confronti del produttore.

### 3.6 Indicazioni di sicurezza per la batteria

Questa sezione cita tutte le indicazioni di sicurezza e le avvertenze da tenere in considerazione durante l'uso della batteria. Leggere le presenti avvertenze!

- Utilizzare la batteria solo conformemente alla sua destinazione d'uso, vale a dire per apparecchi a batteria della ditta AL-KO. Caricare la batteria esclusivamente con il caricabatteria previsto AL-KO.
- Estrarre la batteria nuova dalla confezione originale solo in caso di imminente utilizzo.
- Prima del primo utilizzo, caricare completamente la batteria e utilizzare a tale fine sempre il caricabatteria indicato. Rispettare le indicazioni contenute nelle presenti istruzioni d'uso per il caricamento della batteria.
- Non fare funzionare la batteria in ambienti a rischio di esplosione o di incendio.
- Durante l'uso dell'apparecchio, non esporre la batteria all'acqua e all'umidità.

- Proteggere la batteria da calore, da olio e da fiamme libere, in maniera che non venga danneggiato e che non possano fuoriuscire vapori e liquidi elettrolitici.
  - Non urtare né scaraventare la batteria.
  - Non usare la batteria sporca o bagnata. Prima dell'utilizzo, pulire la batteria con un panno asciutto e pulito ed asciugarla.
  - Non aprire, disassemblare né triturare la batteria. Pericolo di folgorazione e di cortocircuito.
  - Questa batteria non deve venire utilizzata da persone non autorizzate, ma ciò non si applica se esse vengono supervisionate da una persona addetta alla sicurezza o se hanno ottenuto istruzioni su come utilizzare la batteria. Con persone non autorizzate si intendono ad es.:
    - Persone (inclusi i bambini) con capacità fisiche, sensoriali o mentali limitate
    - Persone che non possiedono esperienza e/o conoscenze sulla batteria.
  - Avvertenze di sicurezza.
  - Non lasciare la batteria nel caricabatteria troppo a lungo. Per una migliore conservazione, rimuovere la batteria dal caricabatteria.
  - Rimuovere la batteria dagli apparecchi utilizzati, se essi non vengono utilizzati.
  - Quando non viene utilizzata, conservare la batteria in un luogo chiuso e asciutto. Proteggere dal calore e dall'irraggiamento diretto del sole. È vietato consentire alle persone non autorizzate e ai bambini l'accesso alla batteria.
- Fare funzionare l'apparecchio esclusivamente in locali chiusi e non esporlo ad acqua o ad umidità.
  - Appoggiare il caricabatteria sempre su una superficie di appoggio ben ventilata e non infiammabile, in quanto durante la procedura di ricarica esso si riscalda. Lasciare libere le fessure di ventilazione e non coprire l'apparecchio.
  - Prima di collegare l'apparecchio, verificare che sia disponibile la tensione di rete indicata nei dati tecnici.
  - Utilizzare il cavo di rete solo per il collegamento del caricabatteria, non usarlo per un altro scopo. Non sovrapporre il caricabatteria per il cavo di alimentazione, e non estrarre la spina di rete dalla presa tirando per il cavo di rete.
  - Proteggere il cavo di rete da calore, olio e bordi affilati, in maniera che non venga danneggiato.
  - Non usare il caricabatteria se sporco o bagnato. Prima dell'uso, pulire ed asciugare l'apparecchio e la batteria.
  - Non aprire né il caricabatteria, né la batteria. Pericolo di folgorazione e di cortocircuito.
  - Per la propria sicurezza far riparare l'apparecchio solo da personale tecnico qualificato e con ricambi originali.
  - Questo apparecchio non deve venire utilizzato da persone non autorizzate, ma ciò non si applica se esse vengono supervisionate da una persona addetta alla sicurezza o se hanno ottenuto istruzioni su come utilizzare l'apparecchio. Con persone non autorizzate si intendono ad es.:
    - Persone (inclusi i bambini) con capacità fisiche, sensoriali o mentali limitate
    - Persone che non possiedono esperienza e/o conoscenze sull'apparecchio.

### 3.7 Indicazioni di sicurezza per il caricabatteria

Questa sezione cita tutte le indicazioni di sicurezza e le avvertenze da tenere in considerazione durante l'uso del caricabatteria. Leggere le presenti avvertenze!

- Utilizzare l'apparecchio solo secondo la destinazione d'uso, ossia per la ricarica delle batterie previste. Inserire nel caricabatteria esclusivamente batterie originali AL-KO.
- Prima di ogni utilizzo, verificare che l'intero apparecchio ed in particolare il cavo di alimentazione e il pozzetto batteria non presentino danni. Usare l'apparecchio solo in perfetto stato di funzionamento.
- Non fare funzionare l'apparecchio in ambienti a rischio di esplosione o di incendio.
- I bambini devono essere supervisionati e devono essere informati di non giocare con la batteria.
- Quando non viene utilizzato, l'apparecchio va conservato asciutto in un luogo chiuso. È vietato consentire alle persone non autorizzate e ai bambini l'accesso all'apparecchio.



### 3.8 Indicazioni di sicurezza per l'uso

Ricordare che l'operatore o l'utilizzatore è responsabile di incidenti e imprevisti che si possono verificare ad altre persone o alle loro proprietà.



#### ATTENZIONE!

##### Pericolo di infortunio!

L'accensione involontaria dell'apparecchio può causare gravi infortuni.

- Estrarre la chiave di sicurezza sempre dopo lo spegnimento.
- Non lasciare mai incustodito un apparecchio pienamente funzionante.
- Estrarre la chiave di sicurezza nei casi seguenti:
  - quando l'apparecchio non viene supervisionato
  - prima di eseguire lavori di controllo, pulizia e manutenzione
  - prima di inserire la batteria
  - in caso di guasti e vibrazioni anomale
  - prima di rilasciare i blocchi, le ostruzioni e la rimozione del materiale tagliato
  - in caso di contatto con oggetti e corpi estranei pericolosi
- Non sollevare mai né trasportare l'apparecchio con il motore acceso.
- Durante la tosatura far scorrere l'apparecchio in avanti e mai indietro. Non avvicinare mai l'apparecchio al corpo.
- Non tosare sopra ostacoli come ad esempio ramoscelli o radici degli alberi.
- Spegner il motore quando si attraversa una superficie diversa da quella da tosare.
- Dopo il contatto con oggetti e corpi estranei pericolosi verificare la presenza di danni sull'apparecchio. Se l'apparecchio è danneggiato provvedere a farlo riparare.

## 4 MONTAGGIO (01 – 08)

Montaggio: Vedere le immagini (01) – (08).



#### AVVISO

L'apparecchio può essere messo in funzione solo dopo un montaggio completo.

## 5 MESSA IN SERVIZIO/MESSA FUORI IN SERVIZIO

### 5.1 Caricare le batterie (09)

Le batterie sono parzialmente cariche. Caricare completamente le batterie prima del primo utilizzo. Le batterie possono essere utilizzate in qualsiasi stato di carica a scelta. Un'interruzione della carica non danneggia le batterie.



#### AVVISO

Per informazioni dettagliate consultare i manuali separati sulle batterie e sul caricabatterie.

### 5.2 Inserire ed estrarre le batterie (10, 11)

#### Inserire la batteria

1. Estrarre (10/a) la chiave di sicurezza (10/1).
2. Aprire (11/a) il coperchio batterie (11/1).
3. Spingere le batterie (11/2) fino in fondo ai vani batterie con una leggera pressione (11/b), in modo che la presa di contatto della batteria poggia saldamente sulla spina di contatto nel vano batterie.
4. Chiudere il coperchio batterie.
5. Inserire nuovamente la chiave di sicurezza.

#### Estrarre la batteria

1. Spegner l'apparecchio.
2. Ulteriori passaggi: come sopra.

## 6 UTILIZZO

### 6.1 Impostare l'altezza di taglio (12)



#### CAUTELA!

##### Pericolo di lesioni da taglio

Pericolo di lesioni da taglio al contatto con il piatto di taglio in movimento.

- Regolare l'altezza di taglio solo a motore spento e piatto di taglio fermo.
1. Premere la leva (12/1) leggermente verso l'esterno per sbloccarla e tenerla ferma.
    - Se l'erba è bassa, spingere la leva in direzione della ruota anteriore (12/a), livello minimo 1: 2,5 cm
    - Se l'erba è più alta, spingere la leva in direzione della ruota posteriore (12/b), livello massimo 6: 7,5 cm
  2. Spingere nuovamente la leva verso l'interno (12/c), fino a quando scatta nel livello desiderato.

## 6.2 Avviare e arrestare il motore

Avviare l'apparecchio su una superficie piana, non nell'erba alta. La superficie deve essere priva di corpi estranei, ad es. pietre. Non sollevare né inclinare l'apparecchio per avviarlo.

### 6.2.1 Avviamento del motore (13)

1. Accendere l'apparecchio: Inserire (13/a) la chiave di sicurezza (13/1) nell'interruttore del motore (13/2), spingerla verso l'interno e tenerla premuta (13/b).
2. Tirare (13/c) le barre di accensione del motore (13/3) sulla stegola (13/4). Il motore e il piatto di taglio vengono avviati.
3. Rilasciare la chiave di sicurezza tenendo ferme le leve di accensione del motore.



#### AVVISO

Le leve di accensione del motore non si innestano. Tenerle saldamente sulla stegola per tutta la durata del lavoro.

### 6.2.2 Arresto del motore



#### CAUTELA!

##### Pericolo di lesioni da taglio

Pericolo di lesioni da taglio al contatto con il piatto di taglio in movimento.

- Attendere l'arresto del piatto di taglio.
- Prima di qualsiasi intervento di manutenzione e cura: Spegnerne l'apparecchio e attendere l'arresto del piatto di taglio. Estrarre la chiave di sicurezza e rimuovere le batterie.

1. Lasciare le barre di accensione del motore.
2. Attendere l'arresto del piatto di taglio.
3. Spegnerne l'apparecchio: Estrarre la chiave di sicurezza.

## 6.3 Falcciare con il cesto raccogliherba (14, 15)

L'apparecchio può essere messo in funzione con e senza il cesto raccogliherba.

### Inserire il cesto raccogliherba

1. Arrestare il motore (vedere capitolo 6.2.2 "Arresto del motore", pagina 90).
2. Sollevare (14/a) il deflettore (14/1).
3. Inserire (14/b) il cesto raccogliherba (14/2) nei supporti (14/3).
4. Rilasciare il deflettore.

### Verificare il livello

L'indicatore di livello (15/1) viene spinto dal flusso d'aria verso l'alto durante la falciatura (15/a). Se il cesto raccogliherba è pieno, l'indicatore di livello si trova sul cesto raccogliherba (15/b). Il cesto raccogliherba deve essere svuotato.

### Estrarre e svuotare il cesto raccogliherba



#### CAUTELA!

##### Pericolo di lesioni da taglio

Pericolo di lesioni da taglio al contatto con il piatto di taglio in movimento.

- Rimuovere il cesto raccogliherba soltanto quando il piatto di taglio è fermo.



#### AVVISO

Quando si svuota il cesto raccogliherba pulire anche i fori di sfiato dell'indicatore di livello in modo che continui a funzionare correttamente.

1. Arrestare il motore (vedere capitolo 6.2.2 "Arresto del motore", pagina 90).
2. Sollevare il deflettore (14/1).
3. Estrarre il cesto raccogliherba (14/2) dal supporto e tirarlo indietro.
4. Svuotare il cesto raccogliherba.
5. Pulire i fori di sfiato dell'indicatore di livello (15/1).
6. Inserire il cesto raccogliherba (vedi sopra).

## 7 INDICAZIONI DI LAVORO

Prestare attenzione alle istruzioni di sicurezza (vedere capitolo 3.8 "Indicazioni di sicurezza per l'uso", pagina 89).



#### AVVISO

Rispettare le norme locali quando un tosaerba può essere azionato.

- Prestare attenzione agli oggetti sull'erba e rimuoverli dall'area di lavoro.
- Non muoversi sopra ostacoli come ad esempio ramoscelli o radici degli alberi.
- Tosare solo in buone condizioni di luce.
- Lavorare soltanto con lame affilate.
- Controllare l'apparecchio solo per mezzo delle stegole.
- Spostare l'apparecchio soltanto al passo.

- Spostare sempre l'apparecchio in direzione trasversale rispetto al pendio. Non utilizzare il tosaerba in salita o in discesa né su pendenze con inclinazione superiore a 10°. Prestare maggiore attenzione quando si cambia direzione di lavoro.

### Prestazioni di taglio o durata della batteria

- Le prestazioni di taglio o la superficie che può essere tagliata dipende dalle proprietà del manto erboso. Fattori come lunghezza dell'erba, densità erba, altezza di taglio selezionata e l'umidità del prato influenzano le prestazioni di taglio.
- Un tempo di esercizio ottimale si ottiene con la falciatura frequente per mantenere l'erba bassa.
- Frequenti accensioni e spegnimenti del tosaerba durante la falciatura riducono anche la potenza media come una batteria non completamente carica.
- Per ottimizzare le prestazioni di taglio si consiglia di falciare spesso il prato, impostare un'altezza di taglio elevata e spostare l'apparecchio a passo d'uomo.

### Consigli per la tosatura

- Mantenere costante l'altezza di taglio, compresa tra 3-5 cm, senza superare la metà dell'altezza dell'erba.
- Non sovraccaricare il tosaerba! Se l'erba è folta e alta e il numero di giri del motore si abbassa notevolmente, aumentare l'altezza di taglio e ripetere più volte la tosatura.
- Vento e sole possono asciugare il prato dopo la tosatura, quindi tagliare nel tardo pomeriggio.

## 8 MANUTENZIONE E CURA



### CAUTELA!

#### Pericolo di lesioni da taglio

Pericolo di lesioni da taglio al contatto con il piatto di taglio in movimento.

- Prima di qualsiasi intervento di manutenzione e cura: Spegner l'apparecchio e attendere l'arresto del piatto di taglio. Estrarre la chiave di sicurezza e rimuovere le batterie.
- Indossare guanti protettivi.

### 8.1 Lavori di manutenzione regolari

- Assicurarsi che tutti i dadi, i bulloni e le viti siano serrati e che l'apparecchio si trovi in buone condizioni operative.
- Controllare regolarmente il raccogliherba per verificarne il funzionamento e l'usura.

### 8.2 Pulire l'apparecchio e il piatto di taglio

#### ATTENZIONE!

#### Pericolo da umidità

L'acqua nell'apparecchio provoca cortocircuiti e la distruzione dei componenti elettrici.

- Non spruzzare acqua sull'apparecchio.
- Per la pulizia utilizzare soltanto un pennello o una spazzola.

1. Arrestare il motore (vedere capitolo 6.2.2 "Arresto del motore", pagina 90).
2. Estrarre le batterie.
3. Estrarre il cesto raccogliherba.
4. Ribaltare l'apparecchio di lato e pulire il piatto di taglio con un pennello o con una spazzola.

### 8.3 Controllare e sostituire la lama di taglio



#### ATTENZIONE!

#### Gravi lesioni a causa di parti della lama scagliate

Una lama usurata, crepata o danneggiata può rompersi e i suoi pezzi possono diventare proiettili pericolosi.

- Controllare regolarmente se la lama è danneggiata.
- Non utilizzare il tosaerba se la lama è usurata o danneggiata.
- Far affilare o sostituire le lame di taglio spuntate o danneggiate SOLO da un centro di assistenza AL-KO o da un rivenditore autorizzato.

- Per evitare vibrazioni le lame e le viti delle lame devono essere sempre sostituite insieme.
- La lama di taglio riaffilata deve essere equilibrata. Lame di taglio sbilanciate comportano forti vibrazioni e danni al tosaerba.

## 8.4 Lavori di riparazione



### ATTENZIONE!

#### Pericolo di infortunio in caso di lavori di riparazione

Lavori di riparazione inappropriati possono causare lesioni gravi e danneggiare l'apparecchio stesso.

- I lavori di riparazione devono essere eseguiti solo presso le stazioni di servizio AL-KO o da aziende specializzate.

Nei casi seguenti rivolgersi alle stazioni di servizio AL-KO:

- Il motore non parte più.
- L'apparecchio è passato su un ostacolo.
- Le lame di taglio e/o l'albero del motore sono piegati.
- L'apparecchio vibra e si muove in modo irregolare.
- Batteria perde o è danneggiata.

## 9 TRASPORTO



### AVVISO

L'energia nominale della batteria/delle batterie è inferiore a 100 Wh. Attenersi quindi alle direttive di trasporto che seguono!

La batteria agli ioni di litio in dotazione è soggetta alla legge sulle merci pericolose ma può essere trasportate in condizioni semplificate:

- La batteria può essere trasportata dall'utente privato sulle strade pubbliche senza ulteriori obblighi se è imballata per la vendita al dettaglio e il trasporto è utilizzato a fini privati. Devono essere osservati i limiti di peso per le batterie inviate individualmente:
  - max. 30 kg di peso totale per confezione per trasporto su strada, rotaia e acqua
  - Nessun limite massimo per il trasporto aereo ma max. 2 pezzi per confezione
- Se si sospettano danni alla batteria (ad es., in seguito a caduta dell'apparecchio), il trasporto non è consentito.
- Anche gli utenti aziendali che eseguono il trasporto in relazione alla propria attività principale (ad es. forniture da e per cantieri o manifestazioni) possono trarre beneficio da questa semplificazione.

Nei due casi suddetti si devono prendere le misure obbligatorie per prevenire la fuoriuscita del contenuto. Negli altri casi i regolamenti in materia di trasporto di merci pericolose. Il mancato rispetto comporta sanzioni severe per il mittente ed eventualmente per il vettore.

### Ulteriori informazioni sui trasporti e spedizioni

- Eseguire il trasporto o la spedizione di batterie agli ioni di litio solo in condizioni integre.
- Fissare il dispositivo in modo da impedire il funzionamento accidentale durante il trasporto.
- Fissare il dispositivo con un imballaggio esterno solido (cartone per spedizione). Utilizzare se possibile accessori originali del produttore.
- Apporre la corretta etichettatura e la documentazione della spedizione per il trasporto e la spedizione (ad es., per corriere o spedizione).
  - Per il trasporto su strada, rotaia e acqua, sull'imballaggio deve essere apposto un adesivo di avvertimento se la batteria/le batterie sono collegate all'apparecchio. Se la batteria/le batterie sono installate o installate nell'apparecchio, non è necessario alcun adesivo di avvertimento poiché l'imballaggio esterno/l'imballaggio originale deve già rispettare determinate norme.
  - In caso di trasporto aereo, l'adesivo deve essere sempre apposto sull'imballaggio. Devono essere osservati i limiti massimi di peso per le batterie inviate insieme all'apparecchio: max. 5 kg di peso della batteria per confezione e max. 2 pezzi per confezione, se la batteria/le batterie sono collegate al dispositivo.
- Informarsi se è possibile un trasporto con il servizio che avete scelto e mostrare la spedizione.

Si consiglia di consultare un esperto per preparare la spedizione. Si prega di osservare anche eventuali ulteriori direttive nazionali.

## 10 CONSERVAZIONE

### 10.1 Immagazzinaggio del tosaerba a batteria (16)



#### CAUTELA!

#### Pericolo di infortunio!

Se l'apparecchio è accessibile ai bambini e a persone non autorizzate durante la conservazione, può causare lesioni.

- Conservare l'apparecchio asciutto e non accessibile a bambini e a persone non autorizzate.
- Immagazzinare l'apparecchio solo se le batterie sono state rimosse.

1. Spegnerne l'apparecchio: Estrarre la chiave di sicurezza.
2. Estrarre le batterie.
3. Lasciare raffreddare il motore.
4. Pulire a fondo l'apparecchio.
5. Strofinare con un sottile strato di olio o silicone tutte le parti metalliche per la protezione contro la corrosione.
6. Abbassare la stegola (16).
7. Riporre l'apparecchio in un locale asciutto, sicuro e protetto dal gelo. Coprire con un telo traspirante a protezione dalla polvere. Non utilizzare involucri di plastica per evitare l'accumulo di umidità.

### 10.2 Immagazzinare le batterie e il caricabatteria



#### PERICOLO!

#### Pericolo di esplosione e di incendio!

Se le batterie dovessero esplodere perché sono state conservate in prossimità di fiamme libere o di fonti di calore, è possibile che delle persone vengano uccise o seriamente ferite.

- Conservare le batterie al fresco e all'asciutto, ma non davanti a fiamme libere o a fonti di calore.



#### AVVISO

A causa del riconoscimento automatico dello stato di carica, le batterie sono protette da sovraccarica e possono dunque rimanere per un certo tempo nel caricabatteria, ma non in maniera continua.



#### AVVISO

Tenere presente le istruzioni per l'uso separate sulla batteria e sul caricabatterie.

- Conservare le batterie in un luogo asciutto e senza gelo, a una temperatura di immagazzinamento compresa tra 0 °C e 25 °C e con uno stato di carica di circa 40 – 60 %.
- Non immagazzinare le batterie nelle vicinanze di oggetti metallici o contenenti acido - pericolo di cortocircuito.
- Dopo ca. 6 mesi di immagazzinamento, ricaricare le batterie per ca. 150 minuti.

## 11 SMALTIMENTO

### Note sulla legge sulle apparecchiature elettriche ed elettroniche (ElektroG)



- Le apparecchiature elettriche ed elettroniche non appartengono ai rifiuti domestici, ma devono essere portati presso una raccolta o smaltimento dei rifiuti separati!
- Prima della consegna devono essere rimossi pile o batterie usati che non sono installati in modo permanente sulla vecchia unità! Lo smaltimento è regolato dalla legge sulle batterie.
- I proprietari o gli utilizzatori di apparecchiature elettriche ed elettroniche sono tenuti per legge alla restituzione dopo l'uso.
- È responsabilità dell'utente finale cancellare i propri dati personali presenti sul vecchio apparecchio da smaltire!

Il simbolo del cestino barrato significa che le apparecchiature elettriche ed elettroniche non possono essere smaltite insieme ad altri rifiuti.

Le apparecchiature elettriche ed elettroniche possono essere depositate gratuitamente nei seguenti punti:

- Servizio pubblico di smaltimento o punti di raccolta (ad es. cantieri comunali)
- Rivenditori di apparecchiature elettriche (fissi oppure online), se i gestori sono obbligati ad accettarli oppure volontariamente il servizio.

Queste affermazioni valgono solo per apparecchi installati e venduti nei Paesi dell'Unione Europea e che sono soggetti alla direttiva europea 2012/19/UE. Nei Paesi al di fuori dell'Unione Europea possono valere disposizioni differenti per lo smaltimento di apparecchi elettrici ed elettronici.

## Istruzioni sulla legge sulla batterie (BattG)



- Le batterie usate non appartengono ai rifiuti domestici, ma devono essere portate presso una raccolta o smaltimento dei rifiuti separati!
- Per la rimozione sicura delle batterie dal dispositivo elettrico e per informazioni sul tipo o sul sistema chimici, tenere presenti le informazioni supplementari contenute nelle istruzioni d'uso o di installazione.
- I proprietari o gli utilizzatori di batterie sono tenuti per legge alla restituzione dopo l'uso. La restituzione si limita alla consegna di piccole quantità.

Le batterie usate possono contenere sostanze nocive o metalli pesanti che possono danneggiare l'ambiente e la salute. Un riciclaggio di batterie usate e l'uso delle risorse in esse contenute contribuisce alla protezione di questi due beni importanti.

Il simbolo del cestino barrato significa che le batterie non possono essere smaltite insieme ad altri rifiuti.

Sotto il cestino sono presenti inoltre dei simboli Hg, Cd o Pb, con il significato seguente:

- Hg: La batteria contiene oltre lo 0,0005% di mercurio
- Cd: La batteria contiene oltre lo 0,002 % di cadmio
- Pb: La batteria contiene oltre lo 0,004 % di piombo

Le batterie possono essere depositate gratuitamente nei seguenti punti:

- Servizio pubblico di smaltimento o punti di raccolta (ad es. cantieri comunali)
- rivenditori di batterie
- punto di conferimento del sistema comune di restituzione per batterie esauste di apparecchi
- punto di conferimento del produttore (se non membro del sistema comune di restituzione)

Queste affermazioni valgono solo per batterie vendute nei Paesi dell'Unione Europea e che sono soggetti alla direttiva europea 2006/66/CE. Nei Paesi al di fuori dell'Unione Europea possono valere disposizioni differenti per lo smaltimento delle batterie.

## 12 SUPPORTO IN CASO DI ANOMALIE



### CAUTELA!

#### Pericolo di infortunio!

Le parti taglienti e in movimento possono provocare lesioni.

- Durante i lavori di manutenzione, cura e pulizia indossare sempre guanti protettivi.
- Accendere l'apparecchio. Estrarre la chiave di sicurezza e rimuovere le batterie.

Anomalia	Causa	Eliminazione
Il motore non parte.	La chiave di sicurezza non è inserita.	Inserire la chiave di sicurezza, spingerla verso l'interno e tenerla premuta.
	Batterie mancanti o non posizionate correttamente.	Montare correttamente le batterie.
	La batterie sono scariche.	Caricare le batterie.
	Piatto di taglio bloccato.	<ul style="list-style-type: none"> <li>■ Pulire il piatto di taglio.</li> <li>■ Avviare il tosaerba su erba bassa.</li> </ul>
	Cavi di comando o interruttori difettosi.	Non accendere l'apparecchio. Rivolgersi a un centro di assistenza AL-KO.
La potenza motore si affievolisce.	La batterie sono scariche.	Caricare le batterie.
	La lama è spuntata.	Far affilare la lama presso un centro di assistenza AL-KO.
	Troppa erba nello scivolo di scarico.	<ul style="list-style-type: none"> <li>■ Rimuovere l'erba.</li> <li>■ Pulire il deflettore.</li> </ul>
Il motore resta fermo durante la falciatura.	Il motore è sovraccarico.	Spegnere l'apparecchio, posizionarlo su una superficie piana o su erba corta e riavviarlo.
	La batterie sono scariche.	Caricare le batterie.
	La lama è spuntata.	Far affilare la lama presso un centro di assistenza AL-KO.
Il cesto raccoglierba non è sufficientemente riempito.	Il prato è troppo umido.	Lasciare asciugare il prato.
	Il cesto raccoglierba è bloccato.	Pulire il cesto raccoglierba.
	Troppa erba nello scivolo di scarico o nell'alloggiamento.	Pulire lo scivolo di scarico e l'alloggiamento.
	La lama è spuntata.	Far affilare la lama presso un centro di assistenza AL-KO.

Anomalia	Causa	Eliminazione
La durata della batteria cala in modo evidente.	L'altezza di taglio è troppo bassa.	Alzare il livello dell'altezza di taglio.
	Erba troppo alta o umida.	<ul style="list-style-type: none"> <li>■ Lasciare asciugare il prato.</li> <li>■ Alzare il livello dell'altezza di taglio.</li> </ul>
	Velocità di falciatura troppo alta.	<ul style="list-style-type: none"> <li>■ Ridurre la velocità di falciatura.</li> <li>■ Pulire lo scivolo di scarico e l'alloggiamento. Il piatto di taglio deve ruotare liberamente.</li> </ul>
	Il cesto raccogliherba è pieno.	Svoltare il cesto raccogliherba e pulire lo scivolo di scarico.
	La vita operativa delle batterie è terminata.	Sostituire le batterie. Utilizzare solo accessori originali del costruttore.
Non si riesce a caricare le batterie.	I contatti della batteria sono sporchi.	■ Rivolgersi a un centro di assistenza AL-KO.
	Batterie o caricabatteria guasti.	■ Ordinare i ricambi in base alla scheda delle parti di ricambio.
	Le batterie sono troppo calde.	■ Lasciare raffreddare le batterie.

**AVVISO**

In caso di guasti che non sono elencati in questa tabella o che non si è in grado di eliminare personalmente, rivolgersi al nostro servizio clienti.

**13 SERVIZIO CLIENTI/ASSISTENZA**

In caso di domande sulla garanzia, la riparazione o i pezzi di ricambio, rivolgersi al centro di assistenza AL-KO più vicino.

Per reperirlo, consultare il sito Internet all'indirizzo:

[www.al-ko.com/service-contacts](http://www.al-ko.com/service-contacts)

**14 GARANZIA**

Elimineremo - a nostra discrezione tramite riparazione o consegna sostitutiva - eventuali difetti di produzione o del materiale dell'apparecchio entro i termini di prescrizione previsti dalla legge per i diritti di ricorso per vizi della cosa. I termini di prescrizione dipendono dalla normativa in vigore nel paese in cui l'apparecchio è stato acquistato.

I termini della garanzia valgono solo nei casi seguenti:

- Osservare le presenti istruzioni per l'uso
- Trattamento corretto
- Utilizzare parti di ricambio originali

La garanzia decade nei casi seguenti:

- Tentativi di riparazione in proprio
- Modifiche tecniche eseguite in proprio
- Uso non conforme alla destinazione

Sono esclusi dalla garanzia:

- danni della vernice da ricondurre alla normale usura
- Parti usurabili che sono contraddistinte sulla scheda ricambi xxxxxx (x) con telaio



Il periodo di garanzia inizia con l'acquisto da parte del primo consumatore finale. Fondamentali sono la data e la ricevuta di acquisto. Rivolgersi al proprio rivenditore o al centro di assistenza autorizzato più vicino presentando la presente garanzia e la ricevuta di acquisto originale. La presente dichiarazione di garanzia non altera i diritti derivanti da vizi del prodotto spettanti per legge all'acquirente nei confronti del venditore.

## 15 TRADUZIONE DELLA DICHIARAZIONE DI CONFORMITÀ CE ORIGINALE

A questo mezzo dichiariamo che questo prodotto nella forma distribuita sul mercato soddisfa i requisiti delle direttive UE, degli standard di sicurezza UE e degli standard specifici di prodotto armonizzati.

<b>Prodotto</b>	<b>Costruttore</b>	<b>Rappresentante autorizzato della documentazione</b>
Tosaerba a batteria	AL-KO Geräte GmbH	Andreas Hedrich
<b>Numero seriale</b>	Ichenhauser Str. 14	Ichenhauser Str. 14
G1043012	D-89359 Kötz	D-89359 Kötz
<b>Tipo</b>	<b>Direttive UE</b>	<b>Norme armonizzate</b>
34.8 Li	2006/42/CE	EN 60335-1:2012-10 + A11:2014
	2014/30/UE	EN 60335-2-77:2010
<b>Rumorosità</b>	2000/14/CE	EN 55014-1:2006 + A1:2009 +
EN ISO 3744	2011/65/UE	A2:2011
misurata / garantita		EN 55014-2:2015
85,35 dB(A) / 90 dB(A)	<b>Valutazione della conformità</b>	EN 62233:2008
	2000/14/CE appendice VI	
	<b>Centro nominato</b>	Kötz, 01/12/2017
	Société Nationale de Certification	
	et d'Homologation S.À.R.L.(SNCH)	
	2a, Kalchesbruck	
	L – 1852 Luxembourg	Wolfgang Hergeth
	notified body no.: 0499	Managing Director

**PREVOD ORIGINALNIH NAVODIL****Kazalo vsebine**

1	K tem navodilom za uporabo .....	100
1.1	Razlaga znakov in opozorilne besede .....	100
2	Opis izdelka .....	100
2.1	Namenska uporaba .....	100
2.2	Možna predvidljiva napačna raba .....	100
2.3	Preostala tveganja .....	100
2.4	Obseg dobave .....	100
2.5	Simboli na napravi .....	101
2.6	Varnostne naprave in zaščita .....	101
2.7	Pregled izdelka .....	101
3	Varnostni napotki .....	102
3.1	Upravljaivec .....	102
3.2	Osebna zaščitna oprema .....	102
3.3	Varnost na delovnem mestu .....	102
3.4	Varnost oseb in živali .....	102
3.5	Varnost naprave .....	102
3.6	Varnostni napotki za akumulatorsko baterijo .....	102
3.7	Varnostni napotki za polnilnik .....	103
3.8	Varnostni napotki glede upravljanja .....	103
4	Montaža (01–08) .....	104
5	Zagon/zaustavitev .....	104
5.1	Polnjenje akumulatorskih baterij (09) .....	104
5.2	Vstavljanje in odstranjevanje akumulatorskih baterij (10, 11) .....	104
6	Upravljanje .....	104
6.1	Nastavite višino reza (12) .....	104
6.2	Zagon in zaustavitev motorja .....	104
6.2.1	Zagon motorja (13) .....	104
6.2.2	Zaustavitev motorja .....	105
6.3	Košnja s košaro za travo (14, 15) .....	105
7	Napotki za delo .....	105
8	Vzdrževanje in nega .....	106
8.1	Redna vzdrževalna dela .....	106
8.2	Čiščenje aparata in kosilne naprave .....	106
8.3	Preverite nož in ga obnovite .....	106
8.4	Popravila .....	106
9	Transport .....	106
10	Skladiščenje .....	107

---

10.1 Skladiščenje akumulatorske kosilnice (16).....	107
10.2 Skladiščenje akumulatorskih baterij in polnilnika .....	107
11 Odstranjevanje.....	108
12 Pomoč pri motnjah.....	109
13 Servisna služba/servis .....	110
14 Garancija .....	111
15 Izjava ES o skladnosti.....	111

## 1 K TEM NAVODILOM ZA UPORABO

- Nemška različica je izvirnik navodil za uporabo. Različice v vseh drugih jezikih so prevodi originalnih navodil za uporabo.
- Pred zagonom obvezno temeljito preberite ta navodila za uporabo. To je pogoj za varno delo in nemoteno delovanje.
- Navodila za uporabo vedno hranite tako, da jih lahko uporabite, kadar boste potrebovali informacije o napravi.
- Napravo izročite drugim osebam samo skupaj s temi navodili za uporabo.
- Preberite in upoštevajte varnostne napotke in opozorila v teh navodilih za uporabo.

### 1.1 Razlaga znakov in opozorilne besede



#### NEVARNOST!

Označuje neposredno nevarno situacijo, ki bo ob neupoštevanju opozorila povzročila smrt ali hude telesne poškodbe.



#### OPOZORILO!

Označuje možno nevarno situacijo, ki lahko ob neupoštevanju opozorila povzroči smrt ali hude telesne poškodbe.



#### PREVIDNO!

Označuje možno nevarno situacijo, ki lahko ob neupoštevanju opozorila povzroči manjše ali zmerne telesne poškodbe.

#### POZOR!

Označuje situacijo, ki lahko ob neupoštevanju opozorila povzroči materialno škodo.



#### NAPOTEK

Posebni napotki za boljše razumevanje in ravnanje.

## 2 OPIS IZDELKA

V tej dokumentaciji je opisana akumulatorska kosilnica s košaro za travo.

### 2.1 Namenska uporaba

Naprava je namenjena košenju trate za domačo rabo in se lahko uporablja samo za suho travo.

Ta naprava je predvidena izključno za domačo rabo. Vsaka druga uporaba, kot tudi nepooblaščen spremembe in dodatki, je uporaba v

nasprotju z namembnostjo, ki bo razveljavila garancijo in povzročila izgubo skladnosti (oznaka CE) ter zavrnitev vsakršne odgovornosti za škodo, ki jo utрпи uporabnik ali druga oseba, s strani proizvajalca.

### 2.2 Možna predvidljiva napačna raba

- Naprava ni zasnovana za komercialno uporabo v javnih parkih in športnih objektih ter za uporabo v kmetijstvu in gozdarstvu.
- Naprave ne uporabljajte v dežju ali na vlažni travi.
- Varnostnih naprav ne smete demontirati ali premostiti.

### 2.3 Preostala tveganja

Tudi pri strokovni uporabi naprave vedno ostanejo določena preostala tveganja, ki jih ni mogoče izključiti. Iz vrste in zgradbe naprave je mogoče izpeljati naslednje možne nevarnosti skladno z vsako posamezno uporabo:

- Odmetavanje odrezkov, zemlje in malih kamnov
- Vdihovanje delcev obrezanega materiala, če ne nosite zaščite za dihala
- Ureznine pri prijemanju vrtečega se rezalne noža

### 2.4 Obseg dobave

Akumulatorska kosilnica je predvidena za delovanje z dvema akumulatorskima baterijama B50 Li (št. izd. 113559). Za polnjenje akumulatorskih baterij je potreben polnilnik TC30 Li (št. izd. 113561). Akumulatorski bateriji in polnilnik niso vključeni v obseg dobave

Akumulatorsko kosilnico, akumulatorski bateriji in polnilnik je mogoče naročiti kot komplet (št. izd. 113540).

#### POZOR!

#### Nevarnost poškodb naprave in akumulatorske baterije

Če se naprava uporablja z neustreznimi akumulatorskimi baterijami, lahko pride do poškodb naprave in akumulatorskih baterij.

- Napravo uporabljajte samo s predpisanimi akumulatorskimi baterijami.

## 2.5 Simboli na napravi

Simbol	Pomen
	Pri ravnanju bodite posebej previdni!
	Pred zagonom preberite navodila za uporabo!
	Poskrbite, da v območju nevarnosti ne bo drugih oseb!
	Zagotovite varnostno razdaljo!
	Z rokami in nogami ne segajte v bližino rezil!
	Pred deli na napravi vedno izvlecite varnostni ključ!
	Po izklopu naprave se nož še nekaj časa obrača. Noža se dotaknite šele, ko vsi deli naprave mirujejo.
	Naprave ne uporabljajte v dežju in je ne skladiščite na prostem.

## 2.6 Varnostne naprave in zaščita



### OPOZORILO!

#### Nevarnost telesnih poškodb

Okvarjene in izklopljene varnostne naprave in zaščite lahko povzročijo hude telesne poškodbe.

- Okvarjene varnostne naprave in zaščite oddajte v popravilo.
- Varnostnih naprav in zaščite nikoli ne izklaplajte.

## Varnostni ključ

Za preprečevanje nenadzorovanega vklopa je naprava opremljena z varnostnim ključem. Pred vzdrževalnimi deli izklopite napravo in vedno izvlecite varnostni ključ.

## Preklopna ročica motorja

Naprava je opremljena z dvema preklopnima ročicama motorja. Obe preklopni ročici motorja je treba sočasno pritisniti. V trenutku nevarnosti preprosto spustite eno od obeh. Motor in kosilna naprava se zaustavita.

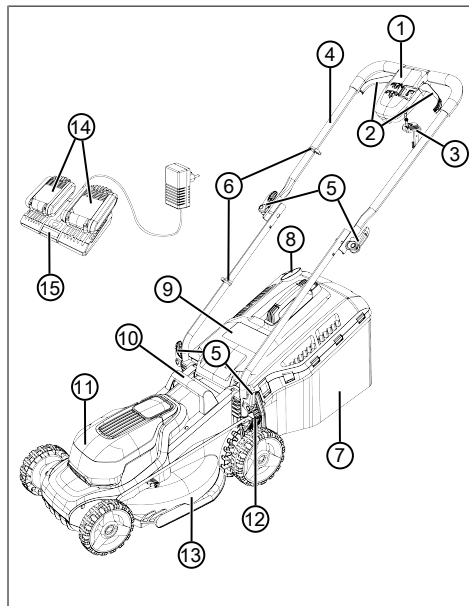
## Varnostno stikalo

Da bi lahko s pomočjo preklopne ročice motorja vklopili motor, je treba pred tem pritisniti varnostno stikalo.

## Zaščitni pokrov

Zaščitni pokrov varuje npr. pred delci rezanega materiala in kamni, ki jih kosilnica lahko odvrže.

## 2.7 Pregled izdelka



Št.	Sestavni del
1	Stikalo motorja:
2	■ Preklopna ročica motorja (2x)
3	■ Varnostni ključ

Št.	Sestavni del
4	Upravljalni ročaj (preklopni):
5	■ Vpenjalni vzvod (4x)
6	■ Kabelske sponke (2x)
7	Košara za travo:
8	■ Indikator ravni napolnjenosti
9	■ Zaščitni pokrov
10	■ Nosilni ročaj
11	■ Pokrov za akumulatorsko baterijo
12	■ Ročica za nastavitev višine reza
13	■ Kosilna naprava
14	■ Akumulatorski bateriji (2)*
15	■ Dvojni polnilnik

\* Ni v obsegu dobave (št. izd. 113624), vendar je sestavni del kompleta (št. izd. 113540)

### 3 VARNOSTNI NAPOTKI

#### 3.1 Upravljaivec

- Mladoletniki, mlajši od 16 let, ali osebe, ki niso seznanjene z navodili za uporabo, naprave ne smejo uporabljati. Upoštevajte morebitne posebne predpise v državi uporabe glede minimalne starosti uporabnika.
- Naprave ne smete uporabljati, če ste pod vplivom alkohola, drog ali zdravil.

#### 3.2 Osebna zaščitna oprema

- Da preprečite poškodbe na glavi in okončinah ter poškodbe sluha, je treba nositi predpisana oblačila in zaščitno opremo.
- Osebno zaščitno opremo sestavljajo:
  - glušniki in zaščitna očala,
  - dolge hlače in trdni čevlji;
  - Pri vzdrževanju in negi: Zaščitne rokavice

#### 3.3 Varnost na delovnem mestu

- Delajte samo pri dnevni svetlobi ali zelo svetli umetni luči.
- Pred delom odstranite nevarne predmete iz delovnega območja, npr. vej, steklenih in kovinskih predmetov, kamnov.
- Pazite na varen položaj.

#### 3.4 Varnost oseb in živali

- Napravo uporabljajte samo za dela, za katera je predvidena. Neustrezna uporaba lahko povzroči telesne poškodbe in gmotno škodo.
- Stroj izklopite samo, če v delovnem območju ni drugih oseb ali živali.
- Z rokami in nogami ali drugimi deli telesa ne segajte v bližino delujočih rezil.

#### 3.5 Varnost naprave

- Napravo uporabljajte samo v naslednjih pogojih:
  - Naprava ni umazana.
  - Naprava ni poškodovana.
  - Vsi upravljalni elementi delujejo.
- Naprave ne preobremenite. Primerna je za lahka dela v gospodinjstvu. Preobremenitve povzročajo poškodbe naprave.
- Naprave nikoli ne uporabljajte z obrabljenimi ali okvarjenimi deli. Okvarjene dele vedno nadomestite z originalnimi nadomestnimi deli proizvajalca. Če napravo uporabljate z obrabljenimi ali okvarjenimi deli, zoper proizvajalca ni mogoče uveljavljati nobenih garancijskih zahtevkov.

#### 3.6 Varnostni napotki za akumulatorsko baterijo

V tem razdelku so navedeni vsi osnovni varnostni napotki in opozorila, ki jih je treba upoštevati pri uporabi akumulatorske baterije. Preberite te napotke!

- Akumulatorsko baterijo uporabljajte samo namensko, tj. za akumulatorske naprave podjetja AL-KO. Akumulatorsko baterijo polnite samo s predvidenim polnilnikom AL-KO.
- Novo akumulatorsko baterijo vzemite iz originalne embalaže šele, ko jo boste uporabili.
- Pred prvo uporabo v celoti napolnite akumulatorsko baterijo z navedenim polnilnikom. Za polnjenje akumulatorske baterije upoštevajte napotke v teh navodilih za uporabo.
- Akumulatorske baterije ne uporabljajte v okoljih, v katerih obstaja nevarnost eksplozij in požarov.
- Vlažne ali mokre akumulatorske baterije ne nameščajte na napravo.
- Zaščitite akumulatorsko baterijo pred vročino, oljem in plameni, da se ne poškoduje in da ne pride do uhajanja hlapov ter iztekanja elektrolitske tekočine.
- Akumulatorja ne mečite in ne tolcite.

- Akumulatorske baterije ne uporabljajte, če je umazana ali vlažna. Pred uporabo s suho, čisto krpo očistite in osušite akumulatorsko baterijo.
- Akumulatorske baterije ne odpirajte, ne razstavljajte in ne drobite. Obstaja nevarnost električnega udara in kratkega stika.
- Nepooblaščen osebe ne smejo uporabljati akumulatorske baterije, razen če jih nadzoruje ali jih je o uporabi akumulatorske baterije poučila oseba, ki je pristojna za njihovo varnost. Nepooblaščen osebe so npr.:
  - osebe (vključno z otroki) z omejenimi telesnimi, čutilnimi in duševnimi sposobnostmi,
  - osebe brez izkušenj in/ali znanja o akumulatorski bateriji.
- Nadzorujte otroke, da se z akumulatorsko baterijo ne bi igrali.
- Akumulatorske baterije ne puščajte trajno v polnilniku. Za daljše shranjevanje odstranite akumulatorsko baterijo iz polnilnika.
- Če uporabljene naprave ne potrebujete več, iz nje odstranite akumulatorsko baterijo.
- Neuporabljeno akumulatorsko baterijo hranite na suhem in zaprtem mestu. Zaščitite jo pred vročino in neposredno sončno svetlobo. Neopoblaščenim osebam in otrokom preprečite dostop do akumulatorske baterije.

### 3.7 Varnostni napotki za polnilnik

V tem razdelku so navedeni vsi osnovni varnostni napotki in opozorila, ki jih je treba upoštevati pri uporabi polnilnika. Preberite te napotke!

- Napravo uporabljajte samo namensko, tj. za polnjenje predvidene akumulatorske baterije. S polnilnikom polnite samo originalne akumulatorske baterije AL-KO.
- Pred vsako uporabo preverite celotno napravo ter zlasti omrežni vtič in utor za akumulatorsko baterijo glede poškodb. Napravo uporabljajte samo v brezhibnem stanju.
- Naprave ne uporabljajte v okoljih, v katerih obstaja nevarnost eksplozij in požarov.
- Napravo uporabljajte samo v notranjih prostorih in je ne izpostavljajte mokroti in vlagi.
- Polnilnik vedno postavite na zračno mesto in na nevetljivo površino, saj se med postopkom polnjenja segreje. Reže za prezračevanje morajo biti proste, naprave pa ne smete pokriti.

- Pred priključitvijo polnilnika preverite, ali je na voljo nazivna omrežna napetost, kot je navedena v tehničnih podatkih.
- Omrežni kabel uporabite samo za priključitev polnilnika, ne v druge namene. Polnilnika ne nosite tako, da primete omrežni kabel, in ne poskušajte izvleči omrežnega vtiča tako, da vlečete za omrežni kabel.
- Omrežni kabel zaščitite pred vročino, oljem in ostrimi robovi, da se ne poškoduje.
- Polnilnika in akumulatorske baterije ne uporabljajte, če sta umazana ali vlažna. Pred uporabo očistite in osušite napravo in akumulatorsko baterijo.
- Ne odpirajte polnilnika in akumulatorske baterije. Obstaja nevarnost električnega udara in kratkega stika.
- Za vašo varnost naj vašo napravo popravlja samo kvalificirano strokovno osebje in samo z uporabo originalnih nadomestnih delov.
- Nepooblaščen osebe ne smejo uporabljati te naprave, razen če jih nadzoruje ali jih je o uporabi naprave poučila oseba, ki je pristojna za njihovo varnost. Nepooblaščen osebe so npr.:
  - osebe (vključno z otroki) z omejenimi telesnimi, čutilnimi in duševnimi sposobnostmi,
  - osebe brez izkušenj in/ali znanja o napravi.
- Nadzorujte otroke, da se z napravo ne bi igrali.
- Neuporabljeno napravo hranite na suhem in zaprtem mestu. Nepooblaščenim osebam in otrokom preprečite dostop do naprave.

### 3.8 Varnostni napotki glede upravljanja

Upoštevajte, da je uporabnik odgovoren za nezgode in poškodbe, ki se lahko zgodijo drugim osebam ali njihovi lastnini.



#### OPOZORILO!

#### Nevarnost telesnih poškodb

Nenameren vklop naprave lahko povzroči hude telesne poškodbe.

- Po izklopu vedno izvlecite varnostni ključ.
- Naprave, ki je pripravljena za delo, nikoli ne puščajte brez nadzora.
- Varnostni ključ izvlecite v naslednjih primerih:
  - ko naprava ni pod nadzorom,

- pred preverjanjem, čiščenjem in vzdrževanjem,
  - pred vstavljanjem akumulatorskih baterij,
  - pri motnjah in neobičajnem tresenju,
  - pred sprostitvijo blokad in zamašitev ter odstranjevanjem rezanega materiala,
  - pri stiku z nevarnimi predmeti in tujki.
- Naprave nikoli ne dvigujte in ne nosite z delujočim motorjem.
  - Enoto med košnji potiskajte naprej in nikoli vzvratno. Naprave nikoli ne vlecite za telo.
  - Ne kosite po ovirah, kot so veje ali korenine.
  - Izklopite motor, kadar prečkate površino, ki ni namenjena košenju.
  - Po stiku z nevarnimi predmeti in tujki preverite, ali je naprava poškodovana. Če je poškodovana, napravo oddajte v popravilo.

## 4 MONTAŽA (01–08)

Montaža: Glejte slike od (01) do (08).



### NAPOTEK

Napravo zaženite šele, ko je popolnoma sestavljena.

## 5 ZAGON/ZAUSTAVITEV

### 5.1 Polnjenje akumulatorskih baterij (09)

Akumulatorski bateriji sta delno napolnjeni. Akumulatorski bateriji pred prvo uporabo do konca napolnite. Akumulatorski bateriji lahko polnite v poljubnem stanju napolnjenosti. Prekinitev polnjenja ne škoduje akumulatorskim baterijam.



### NAPOTEK

Za podrobne informacije upoštevajte ločena navodila za uporabo akumulatorskih baterij in polnilnika.

### 5.2 Vstavljanje in odstranjevanje akumulatorskih baterij (10, 11)

#### Vstavljanje akumulatorskih baterij

1. Izvlecite (10/a) varnostni ključ (10/1).
2. Odprite (11/a) pokrov akumulatorskih baterij (11/1).
3. Akumulatorski bateriji (11/2) rahlo pritisnite, da ju do oznake potisnete (11/b) v predal za akumulatorski bateriji, da se kontaktna puša akumulatorskih baterij tesno prilega na kontaktni vtič.
4. Zaprite pokrov akumulatorskih baterij.

5. Znova vstavite varnostni ključ.

### Odstranjevanje akumulatorskih baterij

1. Izklopite napravo.
2. Nadaljnji postopek: kot zgoraj.

## 6 UPRAVLJANJE

### 6.1 Nastavite višino reza (12)



#### PREVIDNO!

#### Nevarnost ureznin

Pri seganju v delujočo kosilno napravo obstaja nevarnost ureznin.

- Višino reza nastavljajte samo pri izklopljenem motorju in mirujoči kosilni napravi.

1. Ročico (12/1) za sprostitvev rahlo potisnite navzven in držite.
  - Pri nižji travi potisnite ročico v smeri sprednjega kolesa (12/a), minimalna stopnja je 1: 2,5 cm
  - Pri višji travi potisnite ročico v smeri zadnjega kolesa (12/b), maksimalna stopnja je 6: 7,5 cm
2. Ročico znova pritisnite navznoter (12/c), da se zaskoči v želeni stopnji.

### 6.2 Zagon in zaustavitev motorja

Napravo zaženite samo na ravni podlagi, ne v visoki travi. Na podlagi ne sme biti tujkov, kot so kamni. Napravo pri zagonu ne dvigujte in ne nagibajte.

#### 6.2.1 Zagon motorja (13)

1. Vključite napravo: Vstavite varnostni ključ (13/1) v stikalo motorja (13/2) (13/a), potisnite ga navznoter in držite pritisnjene (13/b).
2. Povlecite preklapno ročico motorja (13/3) proti upravljalnemu ročaju (13/4) (13/c). Motor in kosilna naprava se zaženeta.
3. Spustite varnostni ključ in pri tem držite preklapno ročico motorja.



### NAPOTEK

Preklapna ročica motorja se ne zaskoči. Ves čas opravljanja dela jo trdno držite ob upravljalnem ročaju.



## 6.2.2 Zaustavitev motorja



### PREVIDNO!

#### Nevarnost ureznin

Pri seganju v delujočo kosilno napravo obstaja nevarnost ureznin.

- Počakajte, da se kosilna naprava zaustavi.
- Pred vsemi vzdrževalnimi deli in nego: Izklopite napravo in počakajte, da se kosilna naprava ustavi. Izvlecite varnostni ključ in odstranite akumulatorski bateriji.

1. Spustite preklapno ročico motorja.
2. Počakajte, da se kosilna naprava ustavi.
3. Izklop naprave: Izvlecite varnostni ključ.

## 6.3 Košnja s košaro za travo (14, 15)

Naprava lahko deluje s košaro za travo ali brez nje.

### Vpenjanje košare za travo

1. Zaustavite motor glejte *Poglavje 6.2.2 "Zaustavitev motorja", stran 105*.
2. Dvignite (14/a) zaščitni pokrov (14/1).
3. Vpnite košaro za travo (14/2) v držalo (14/3) (14/b).
4. Sprostite zaščitni pokrov.

### Preverjanje ravni napolnjenosti

Indikator napolnjenosti (15/1) se zaradi toka zraka pri košenju potisne navzgor (15/a). Če je košara za travo polna, leži indikator napolnjenosti na košari za travo (15/b). Košaro za travo je treba izprazniti.

### Izpenjanje in praznjenje košare za travo



### PREVIDNO!

#### Nevarnost ureznin

Pri seganju v delujočo kosilno napravo obstaja nevarnost ureznin.

- Košaro za travo snemite samo, ko kosilna naprava miruje.



### NAPOTEK

Pri praznjenju košare za travo očistite tudi izpihovalne odprtine indikatorja napolnjenosti, da bo slednji še naprej nemoteno deloval.

1. Zaustavite motor glejte *Poglavje 6.2.2 "Zaustavitev motorja", stran 105*.

2. Dvignite zaščitni pokrov (14/1).
3. Košaro za travo (14/2) dvignite iz držala in snemite nazaj.
4. Izpraznite košare za travo.
5. Očistite izpihovalne odprtine indikatorja napolnjenosti (15/1).
6. Vpnite košaro za travo (glejte zgoraj).

## 7 NAPOTKI ZA DELO

Upošteвайте varnostne napotke (glejte *Poglavje 3.8 "Varnostni napotki glede upravljanja", stran 103*).



### NAPOTEK

Upošteвайте lokalne predpise o tem, kdaj je možno uporabljati kosilnico.

- Pazite na predmete v travi in jih odstranite iz delovnega območja.
- Naprave ne vozite po ovirah, kot so veje ali korenine.
- Kosite samo pri dobrih varnostnih pogojih.
- Kosite samo z ostrim rezalnim nožem.
- Napravo vodite samo s pomočjo upravljalnega ročaja.
- Napravo vodite v tempu korakov.
- Napravo vedno vodite prečno na pobočje. Kosilnice ne uporabljajte po klancu navzgor in navzdol ter na klancih z nagibom več kot 10°. Bodite še posebej pozorni pri spreminjanju delovne smeri.

### Zmogljivost rezanja oz. čas delovanja akumulatorskih baterij

- Zmogljivost rezanja oz. površina, ki se lahko pokosi, je odvisna od lastnosti trave. Dejavniki, kot so višina trave, gostota trave, izbrana višina reza in vlažnost trave, vplivajo na zmogljivost rezanja.
- Optimalni čas delovanja se doseže s pogostim košenjem in s tem z vzdrževanjem nizke trave.
- Pri pogostem vklapljanju in izklapljanju kosilnice med postopkom košenja se zmogljivost rezanja zmanjša, kot tudi če akumulatorski bateriji nista popolnoma napolnjeni.
- Za optimiziranje zmogljivosti rezanja je priporočeno, da travo pogosto kosite, nastavite veliko višino reza in napravo vodite s hitrostjo hoje.

## Nasveti za košenje

- Višina reza naj bo vedno 3–5 cm; ne kosite več kot polovice višine trave.
- Ne preobremenjujte kosilnice! Če število vrtljajev motorja zaradi dolge in težke trave občutno pade, dvignite višino rezanja in večkrat pokosite.
- Veter in sonce lahko izsušita pokošeno trato, zato kosite pozno popoldne.

## 8 VZDRŽEVANJE IN NEGA



### PREVIDNO!

#### Nevarnost ureznin

Pri seganju v delujočo kosilno napravo obstaja nevarnost ureznin.

- Pred vsemi vzdrževalnimi deli in nego: Izklopite napravo in počakajte, da se kosilna naprava ustavi. Izvlecite varnostni ključ in odstranite akumulatorski bateriji.
- Nosite zaščitne rokavice.

### 8.1 Redna vzdrževalna dela

- Poskrbite, da so vse matice, vijaki in sorniki trdno priti in da je naprava v varnem delovnem stanju.
- Redno preverjajte delovanje in obrabljenost priprave za zbiranje trave.

### 8.2 Čiščenje aparata in kosilne naprave

#### POZOR!

#### Nevarnost zaradi vode

Voda v napravi povzroča kratek stik in okvare električnih sestavnih delov.

- Naprave ne pršite z vodo.
- Za čiščenje uporabite izključno omelce ali krtačo.

1. Zaustavite motor glejte *Poglavje 6.2.2 "Zaustavitev motorja"*, stran 105.
2. Izvlecite akumulatorski bateriji.
3. Snemite košaro za travo.
4. Napravo prekucnite na stran in z omelcem ali krtačo očistite kosilno napravo.

### 8.3 Preverite nož in ga obnovite



#### OPOZORILO!

#### Hude telesne poškodbe zaradi odmetavanja delov rezila

Obrabljen, razpokan ali poškodovan nož se lahko zlomi in njegovi deli lahko postanejo nevarni izstrelki.

- Redno preverjajte, da nož ni poškodovan.
  - Kosilnice ne uporabljajte, če je nož obrabljen ali poškodovan.
  - Tope ali poškodovane rezalne nože lahko naostrijo oz. obnovijo samo na servisnem mestu AL-KO oz. v pooblašteni delavnici.
- Za preprečevanje tresenja je treba nož in vijake noža vedno zamenjati skupaj.
  - Nabrušene rezalne nože je treba uravnotežiti. Neuravnoteženi rezalni noži povzročajo močne vibracije in poškodbe kosilnice.

### 8.4 Popravila



#### OPOZORILO!

#### Nevarnost telesnih poškodb pri popravilih

Nestrokovna popravila lahko povzročijo hude telesne poškodbe in poškodbe naprave.

- Popravila smejo izvajati le servisne delavnice AL-KO ali pooblašcene strokovne delavnice!

V naslednjih primerih poiščite servisno delavnico AL-KO:

- Motor se ne zažene več.
- Naprava je naletela na oviro.
- Rezila in/ali gred motorja so upognjeni.
- Naprava vibrira in ne teče mirno.
- Akumulatorska baterija je iztekla ali poškodovana.

## 9 TRANSPORT



#### NAPOTEK

Nazivna energija akumulatorske baterije/akumulatorskih baterij znaša manj kot 100 Wh. Zato upoštevajte naslednje napotke za transport!

Vsebovani litij-ionski akumulator je predmet zakona o nevarnih snoveh, vendar pa ga je mogoče transportirati tudi ob poenostavljenih pogojih:

- Zasebni uporabnik lahko nepoškodovano akumulatorsko baterijo transportira v cestnem prometu brez nadaljnjih omejitev, če je le-ta zapakirana v maloprodajni embalaži in se transport uporablja za zasebne namene. Upošteвайте zgornjo omejitev teže za posamično pakirane akumulatorske baterije:
  - maks. 30 kg skupne teže na paket pri transportu v cestnem, železniškem ali pomorskem prometu;
  - za zračni promet ni zgornje omejitve, vendar sta v paketu lahko največ 2 kosa.
- Če je baterija poškodovana (npr. zaradi padca naprave), transport ni dovoljen.
- Poslovni uporabniki, ki transport izvajajo v povezavi s svojo osrednjo dejavnostjo (npr. dostave na delovišča ali predstavitevne lokacije in z njih), prav tako lahko izkoristijo to poenostavitev.

V obeh primerih je treba s previdnostnimi ukrepi obvezno preprečiti sprostitve vsebine. V drugih primerih je treba obvezno upoštevati zakon o nevarnih snoveh. Ob neupoštevanju pošiljatelju, morda pa tudi prevozniku, grozijo znatne globe.

#### Dodatni napotki za prevoz in pošiljanje

- Litij-ionske akumulatorje transportirajte oz. pošiljajte samo v brezhibnem stanju!
- Napravo zavarujte tako, da bo med prevozom onemogočen nenadzorovan vklop.
- Zavarujte napravo z močno zunanjo embalažo (transportna škatla). Če je možno, uporabite originalno embalažo proizvajalca.
- Pri transportu oz. pošiljanju (npr. prek kurirske ali dostavne službe) zagotovite pravilno označitev in dokumentacijo za pošiljanje:
  - Pri transportu v cestnem, železniškem in pomorskem prometu mora biti na embalažo nalepljena opozorilna nalepka, če je so napravi priložena(-e) akumulatorska(-e) baterija(-e). Če je/so akumulatorska(-e) baterija(-e) vstavljena(-e) oz. vgrajena(-e) v napravo, opozorilna nalepka ni potrebna, ker mora zunanja embalaža/ originalno pakiranje že ustrezati določenim predpisom.
  - Pri zračnem transportu je treba na embalažo v vsakem primeru nalepiti opozorilno nalepko. Upošteвайте zgornjo omejitev teže za akumulatorske baterije, ki se pošil-

ljajo skupaj z napravo: teža akumulatorske baterije maks. 5 kg na paket in maks. 2 kosa na paket, če je/so napravi priložena(-e) akumulatorska(-e) baterija(-e).

- Predhodno se informirajte, ali želeni ponudnik nudi storitev transporta in pokažite svojo pošiljko.

Priporočamo, da v pripravo pošiljke vključite strokovnjaka za nevarne snovi. Upošteвайте tudi morebitne dodatne nacionalne predpise.

## 10 SKLADIŠČENJE

### 10.1 Skladiščenje akumulatorske kosilnice (16)



#### PREVIDNO!

#### Nevarnost telesnih poškodb

Če je naprava med skladiščenjem dostopna otrokom in nepooblaščenim osebam, lahko pride do telesnih poškodb.

- Napravo hranite izven dosega otrok in nepooblaščenih oseb.
- Napravo skladiščite samo z odstranjenima akumulatorskima baterijama.

1. Izklop naprave: Izvlecite varnostni ključ.
2. Izvlecite akumulatorski bateriji.
3. Počakajte, da se motor ohladi.
4. Temeljito očistite napravo.
5. Vse kovinske dele natrite z oljem ali silikonom, da jih zaščitite pred korozijo.
6. Zaprite upravljalni ročaj (16).
7. Napravo shranite na suhem, čistem in pred zmrzovanjem zaščitenem mestu. Pokrijte jo z zračno ponjavo, da jo zaščitite pred prahom. Ne uporabljajte umetne folije, da preprečite zastajanje vlage.

### 10.2 Skladiščenje akumulatorskih baterij in polnilnika



#### NEVARNOST!

#### Nevarnost eksplozij in požarov!

Če akumulatorski bateriji eksplozirata zaradi shranjevanja na mestih z odprtim plamenom ali viri toplote, lahko pride do smrti ali hudih telesnih poškodb oseb.

- Hranite akumulatorski bateriji na hladnem in suhem mestu, vendar ne pred odprtim plamenom ali ob virih toplote.

**NAPOTEK**

Samodejno prepoznavanje stanja napolnjenosti varuje akumulatorski bateriji pred čezmernim polnjenjem v polnilniku, zato lahko še nekaj časa ostaneta v njem, vendar ne trajno.

**NAPOTEK**

Upoštevajte ločena navodila za uporabo za akumulatorsko baterijo in polnilnik.

- Akumulatorski bateriji shranite na suhem mestu, zaščitenem pred zmrzovanjem, pri temperaturi skladiščnega prostora med 0 in 25 °C; akumulatorski bateriji morata biti napolnjeni pribl. 40–60 %.
- Zaradi nevarnosti kratkega stika akumulatorskih baterij ne shranjujte v bližini kovinskih predmetov ali predmetov, ki vsebujejo kisline.
- Po pribl. 6 mesecih skladiščenja polnite akumulatorski bateriji pribl. 150 min.

**11 ODSTRANJEVANJE****Napotki k Uredbi o odpadni električni in elektronski opremi**

- Stara električna in elektronska oprema ne sodi med gospodinjske odpadke, temveč jo je treba odstraniti ločeno!
- Stare baterije ali akumulatorje, ki niso fiksno vgrajeni v staro napravo, je treba pred oddajo odstraniti iz naprave! Njihovo odstranjevanje urejajo predpisi za baterije.
- Lastniki oz. uporabniki električnih in elektronskih naprav jih morajo po uporabi skladno z zakonom vrniti.
- Končni uporabnik nosi odgovornost za izbris osebnih podatkov s stare naprave za odstranitev!

Simbol prekržanega zabojnika za odpadke pomeni, da se odpadne električne in elektronske opreme ne sme odvreči med gospodinjske odpadke.

Odpadno električno in elektronsko opremo lahko brezplačno oddate na naslednjih mestih:

- javna komunalna oz. zbirna mesta (npr. komunalni objekti);
- prodajna mesta električnih naprav (fizična in spletna), kjer so prodajalci obvezani sprejeti vračila oziroma kjer to storitev prostovoljno ponujajo.

Te izjave veljajo samo za naprave, ki so nameščene in kupljene v Evropski uniji in za katere velja evropska Direktiva 2012/19/EU. V državah izven Evropske unije lahko veljajo drugačna določila za odstranjevanje stare električne in elektronske opreme.

**Napotki k Uredbi o ravnanju z baterijami in akumulatorji ter odpadnimi baterijami in akumulatorji**

- Stare baterije in stari akumulatorji ne sodijo med gospodinjske odpadke, temveč jih je treba odstraniti ločeno!
- Za varno odstranitev baterij ali akumulatorjev iz električnih naprav in za informacije o njihovi vrsti oz. kemičnem sistemu upoštevajte nadaljnje podatke v navodilih za uporabo in montažo.
- Lastniki oz. uporabniki baterij in akumulatorjev jih morajo po uporabi skladno z zakonom vrniti. Vračilo je omejeno na oddajo količin, običajnih za gospodinjstva.

Stare baterije lahko vsebujejo škodljive snovi ali težke kovine, ki lahko škodujejo okolju in zdravju. Uporaba starih baterij in v njih vsebovanih virov prispeva k zaščiti teh pomembnih dobrin.

Simbol prekržanega zabojnika za odpadke pomeni, da se baterij in akumulatorjev ne sme odvreči med gospodinjske odpadke.

Če so pod zabojnikom za smeti tudi oznake Hg, Cd ali Pb, velja naslednje:

- Hg: Baterija vsebuje več kot 0,0005 % živega srebra
- Cd: Baterija vsebuje več kot 0,002 % kadmija
- Pb: Baterija vsebuje več kot 0,004 % svınca

Akumulatorje in baterije lahko brezplačno oddate na naslednjih mestih:

- javna komunalna oz. zbirna mesta (npr. komunalni objekti);
- prodajna mesta baterij in akumulatorjev;
- zbirna mesta skupnega zbirnega sistema za stare baterije za naprave;
- zbirna mesta proizvajalca (če ni član skupnega zbirnega sistema).

Te izjave veljajo samo za akumulatorje in baterije, ki so kupljene v Evropski uniji in za katere velja evropska Direktiva 2006/66/ES. V državah izven Evropske unije lahko veljajo drugačna določila za odstranjevanje akumulatorjev in baterij.

## 12 POMOČ PRI MOTNJAH



### PREVIDNO!

#### Nevarnost telesnih poškodb

Predmeti z ostrimi robovi in premikajoči se predmeti lahko povzročijo telesne poškodbe.

- Pri vzdrževalnih delih, negi in popravilih vedno nosite zaščitne rokavice.
- Izklopite napravo. Izvlecite varnostni ključ in odstranite akumulatorski bateriji.

Motnja	Vzrok	Ukrep
Motor ne deluje.	Varnostni ključ ni vstavljen.	Vstavite varnostni ključ, potisnite ga navznoter in ga držite pritisnjenega.
	Akumulatorskih baterij ni ali pa sta nista pravilno vstavljeni.	Pravilno vstavite akumulatorski bateriji.
	Akumulatorski bateriji sta prazni.	Napolnite akumulatorski bateriji.
	Kosilna naprava je blokirana.	<ul style="list-style-type: none"> <li>■ Očistite kosilno napravo.</li> <li>■ Kosilnico zaženite na nizki travi.</li> </ul>
	Krmilni kabel ali stikalo je poškodovan(-o).	Naprave ne uporabljajte! Obiščite servisno delavnico AL-KO.
Moč motorja slabi.	Akumulatorski bateriji sta prazni.	Napolnite akumulatorski bateriji.
	Rezilni nož je top.	Rezilni nož naostrite pri servisni delavnici AL-KO.
	V izmetalnem kanalu je preveč trave.	<ul style="list-style-type: none"> <li>■ Odstranite travo.</li> <li>■ Očistite zaščitni pokrov.</li> </ul>
Motor se med košenjem ustavi.	Motor je preobremenjen.	Izklopite napravo, postavite jo na ravno podlago ali nizko travo in znova zaženite.
	Akumulatorski bateriji sta prazni.	Napolnite akumulatorski bateriji.
	Rezilni nož je top.	Rezilni nož naostrite pri servisni delavnici AL-KO.
Košara za travo se ne polni ustrezno.	Trava je premokra.	Počakajte, da se trava posuši.
	Košara za travo je zamašena.	Očistite košaro za travo.
	V izmetalnem kanalu ali ohišju je preveč trave.	Očistite izmetalni kanal in ohišje.
	Rezilni nož je top.	Rezilni nož naostrite pri servisni delavnici AL-KO.

Motnja	Vzrok	Ukrep
Čas uporabe akumulatorske baterije je znatno krajši.	Višina reza je na prenizki stopnji.	Nastavite večjo višino reza.
	Trava je previsoka ali prevlažna.	<ul style="list-style-type: none"> <li>■ Počakajte, da se trava posuši.</li> <li>■ Nastavite večjo višino reza.</li> </ul>
	Hitrost košenja je prevelika.	<ul style="list-style-type: none"> <li>■ Zmanjšajte hitrost košenja.</li> <li>■ Očistite izmetalni kanal in ohišje. Kosilna naprava se mora prosto obročati.</li> </ul>
	Košara za travo je polna.	Izpraznite košaro za travo in očistite izmetalni kanal.
	Čas polnjenja akumulatorskih baterij se je iztekel.	Zamenjajte akumulatorski bateriji. Uporabite samo originalni pribor proizvajalca.
Akumulatorskih baterij ni mogoče napolniti.	Kontakti na akumulatorski bateriji so umazani.	<ul style="list-style-type: none"> <li>■ Obiščite servisno delavnico AL-KO.</li> </ul>
	Akumulatorski bateriji ali polnilnik so pokvarjeni.	<ul style="list-style-type: none"> <li>■ Nadomestne dele naročite s pomočjo karte nadomestnih delov.</li> </ul>
	Akumulatorski bateriji sta pregreti.	<ul style="list-style-type: none"> <li>■ Počakajte, da se akumulatorski bateriji ohladita.</li> </ul>

**NAPOTEK**

Pri motnjah, ki niso navedene v tej tabeli ali ki jih ne morete sami odpraviti, se obrnite na našo servisno službo.

**13 SERVISNA SLUŽBA/SERVIS**

V primeru vprašanj glede garancije, popravil ali nadomestnih delov se obrnite na najbližjo servisno delavnico AL-KO.

Najdete jo na naslednjem naslovu:

[www.al-ko.com/service-contacts](http://www.al-ko.com/service-contacts)

**14 GARANCIJA**

Morebitne napake materiala ali proizvodne napake na napravi bomo znotraj zakonskega obdobja veljavnosti, ki velja za garancijske zahtevke, po naši izbiri opravili s popravilom ali nadomestilom. Obdobje veljavnosti garancije je odvisno od veljavne zakonodaje v državi, v kateri je bila naprava kupljena.

Naša garancija velja samo, če:

- so ta navodila za uporabo upoštevana,
- je bila naprava strokovno uporabljena,
- so bili uporabljeni originalni nadomestni deli.

Garancija preneha veljati, če:

- so bili izvedeni samovoljni poskusi popravila,
- so bile izvedene samovoljne tehnične spremembe,
- naprava ni bila uporabljena v skladu z namenom uporabe.

Garancija ne velja za:

- poškodbe laka, ki so posledica normalne uporabe,
- obrabne dele, ki so na kartici nadomestnih delov označeni z okvirjem xxxxxx (x).

Garancija začne veljati, ko napravo kupi prvi končni uporabnik. Velja datum na računu. S to izjavo in originalnim potrdilom o nakupu se obrnite na vašega prodajalca ali na najbližjo pooblaščenno servisno službo. Ta izjava ne vpliva na zakonske garancijske zahtevke, ki jih ima kupec do prodajalca.

**15 PREVOD ORIGINALNE IZJAVE ES O SKLADNOSTI**

S to izjavo potrjujemo, da izdelek v obliki, ki se prodaja na trgu, ustreza zahtevam usklajenih direktiv EU, varnostnih standardov EU in specifičnih standardov, ki veljajo za ta izdelek.

<b>Izdelek</b> Akumulatorska kosilnica <b>Serijska številka</b> G1043012	<b>Proizvajalec</b> AL-KO Geräte GmbH Ichenhauser Str. 14 D-89359 Kötz	<b>Oseba, odgovorna za pripravo dokumentacije</b> Andreas Hedrich Ichenhauser Str. 14 D-89359 Kötz
<b>Tip</b> 34.8 Li	<b>Direktive EU</b> 2006/42/ES 2014/30/EU	<b>Usklajeni standardi</b> EN 60335-1:2012-10 + A11:2014 EN 60335-2-77:2010
<b>Raven zvočne moči</b> EN ISO 3744 izmerjena/zagotovljena 85,35 dB(A)/90 dB(A)	2000/14/ES 2011/65/EU	EN 55014-1:2006 + A1:2009 + A2:2011 EN 55014-2:2015 EN 62233:2008
	<b>Ugotavljanje skladnosti</b> 2000/14/ES, priloga VI	
	<b>Priglašeni organ</b> Société Nationale de Certification et d'Homologation S.À.R.L.(SNCH) 2a, Kalchesbruck L – 1852 Luxembourg notified body no.: 0499	Kötz, 1.12.2017  Wolfgang Hergeth, generalni direktor

**PRIJEVOD ORIGINALNIH UPUTA ZA UPORABU****Sadržaj**

1	Informacije o Uputama za uporabu.....	114
1.1	Objašnjenja oznaka i signalnih riječi .....	114
2	Opis proizvoda .....	114
2.1	Namjenska uporaba .....	114
2.2	Moguća predvidiva nepravilna uporaba .....	114
2.3	Ostale opasnosti.....	114
2.4	Opseg isporuke .....	114
2.5	Simboli na uređaju.....	115
2.6	Sigurnosni i zaštitni uređaji.....	115
2.7	Pregled proizvoda .....	115
3	Sigurnosne napomene.....	116
3.1	Korisnik.....	116
3.2	Osobna zaštitna oprema .....	116
3.3	Sigurnost na radnome mjestu .....	116
3.4	Sigurnost osoba i životinja.....	116
3.5	Sigurnost uređaja .....	116
3.6	Sigurnosne napomene za akumulator.....	116
3.7	Sigurnosne napomene za punjač.....	117
3.8	Sigurnosne napomene za opsluživanje.....	117
4	Montaža (01 - 08) .....	118
5	Pokretanje/isključivanje .....	118
5.1	Punjenje akumulatora (09) .....	118
5.2	Umetanje i vađenje akumulatora (10, 11) .....	118
6	Upravljanje.....	118
6.1	Podešavanje visine rezanja (12).....	118
6.2	Pokretanje i zaustavljanje motora .....	118
6.2.1	Pokrenite motor (13).....	118
6.2.2	Zaustavljanje motora .....	119
6.3	Košnja s košarom zahvatnika trave (14, 15).....	119
7	Način rada .....	119
8	Održavanje i njega .....	120
8.1	Redovni radovi održavanja.....	120
8.2	Čišćenje uređaja i kosilice .....	120
8.3	Pregled i obnova rezača.....	120
8.4	radovima na popravljanju .....	120
9	Transport .....	120
10	Skladištenje .....	121



---

10.1 Spremanje akumulatorske kosilice (16) .....	121
10.2 Skladištenje akumulatora i punjača .....	121
11 Zbrinjavanje .....	122
12 Pomoć u slučaju smetnji .....	123
13 Korisnička služba/Servis .....	124
14 Jamstvo .....	124
15 Izjava o sukladnosti EZ-a .....	125

## 1 INFORMACIJE O UPUTAMA ZA UPORABU

- Kod njemačke verzije radi se o originalnim uputama za uporabu. Sve ostale jezične verzije prijevodi su originalnih uputa za uporabu.
- Prije prvog korištenja obavezno pažljivo pročitajte ove Upute za uporabu. To je preduvjet sigurnog rada i rukovanja bez smetnji.
- Ove Upute za uporabu držite na lako dostupnom mjestu kako bi vam bile pri ruci kada vam zatrebaju informacije o uređaju.
- Uređaj prosljeđujte drugim osobama samo s ovim Uputama za uporabu.
- Pročitajte i slijedite sigurnosne napomene i upozorenja iz ovih Uputa za uporabu.

### 1.1 Objašnjenja oznaka i signalnih riječi



#### OPASNOST!

Pokazuje neposrednu opasnost koja – ako se ne izbjegne – uzrokuje smrt ili tešku ozljedu.



#### UPOZORENJE!

Pokazuje potencijalnu opasnost koja bi – ako se ne izbjegne – mogla uzrokovati smrt ili tešku ozljedu.



#### OPREZ!

Pokazuje potencijalnu opasnost koja bi – ako se ne izbjegne – mogla uzrokovati manju ili umjerenu ozljedu.

#### POZOR!

Pokazuje situaciju koja bi – ako se ne izbjegne – mogla uzrokovati materijalnu štetu.



#### NAPOMENA

Posebne napomene za bolju razumljivost i rukovanje.

## 2 OPIS PROIZVODA

Ova dokumentacija opisuje akumulatorsku kosilicu s košarom za travu.

### 2.1 Namjenska uporaba

Ovaj uređaj namijenjen je košenju travnjaka u privatnim okruženjima i stoga se primjenjuje samo za osušenu travu.

Ovaj je uređaj namijenjen za primjenu u privatnom području. Svaka druga uporaba i nedozvoljene pregradnje ili ugradnje smatrat će se pogrešnom primjenom i bit će temelj za ukidanje jamstva kao i za gubitak sukladnosti (oznake CE) i odbacivanje svake odgovornosti proizvođača u odnosu na štete za korisnika ili trećih strana.

### 2.2 Moguća predvidiva nepravilna uporaba

- Uređaj nije predviđen ni za komercijalnu primjenu u javnoj praksi i na sportskim terenima kao ni za primjenu u poljoprivredi ni šumarstvu.
- Uređaj nemojte koristiti po kiši niti na mokroj travi.
- Sigurnosni uređaji ne smiju se demontirati niti premošćivati.

### 2.3 Ostale opasnosti

I kod pravilne uporabe uređaja uvijek postoji dodatni rizik koji se ne može isključiti. Zbog vrste i načina izrade uređaja moguće su sljedeće potencijalne opasnosti, ovisno o uporabi:

- Izbacivanje odrezanog materijala, zemlje i kamenčića
- Udisanje čestica odrezanog materijala ako se nosi zaštita disanja.
- Porezotine pri zahvaćanju rotirajuće rezne niti

### 2.4 Opseg isporuke

Akumulatorska kosilica predviđena je za rad s dva akumulatora B50 Li (kat. br. 113559). Za punjenje akumulatora potreban je punjač TC30 Li (kat. br. 113561). Ovaj akumulator i punjač nisu sadržani u isporučenoj opremi.

Akumulatorska kosilica, akumulator i punjač mogu se nabaviti kao komplet (kat. br. 113540).

#### POZOR!

#### Opasnost od oštećenja uređaja i akumulatora

Ako se uređaj upotrebljava s neodgovarajućim akumulatorima, može doći do oštećivanja uređaja i akumulatora.

- Uređaj upotrebljavajte samo s propisanim akumulatorima.

## 2.5 Simboli na uređaju

Simbol	Značenje
	Poseban oprez pri rukovanju!
	Prije pokretanja pročitajte upute za uporabu!
	Treće osobe udaljite iz područja opasnosti!
	Održavajte sigurnosni razmak!
	Ruke i noge držite podalje od reznog mehanizma!
	Prije rada s uređajem uvijek izvadite sigurnosni ključ!
	Rezač još radi i kad se uređaj isključiti. Rezač dodirujte tek kad se svi dijelovi uređaja umire.
	Uređaj nemojte upotrebljavati po kiši niti ga skladištiti na otvorenom.

## 2.6 Sigurnosni i zaštitni uređaji



### UPOZORENJE!

#### Opasnost od ozljeda

Neispravne i deaktivirane sigurnosne i zaštitne naprave mogu izazvati teške ozljede.

- Pobrinite se za popravak sigurnosnih i zaštitnih naprava.
- Nikada ne isključujte sigurnosne i zaštitne naprave.

## Sigurnosni ključ

Kako bi se izbjeglo nenamjerno uključivanje, uređaj je opremljen sigurnosnim ključem. Uređaj isključite prije radova održavanja i uvijek izvadite sigurnosni ključ.

## Ručica sklopke motora

Uređaj je opremljen s dvije ručice za aktiviranje motora. Obje ručice za aktiviranje motora potrebno je istodobno aktivirati. U trenutku opasnosti ih obje jednostavno pustite. Motor i rezni mehanizam se zaustavljaju.

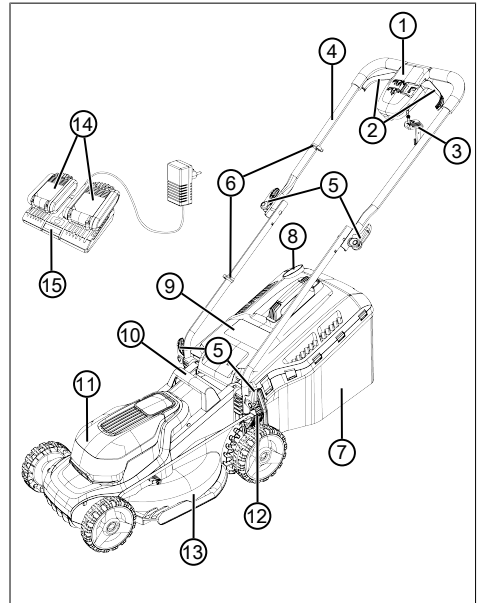
## Sigurnosni prekidač

Kako biste motor mogli uključiti ručicom za aktiviranje motora, najprije pritisnite sigurnosni prekidač.

## Zaštitna zaklopka

Zaobljeni poklopac štiti npr. od čestica materijala koji se reže i kamenja koji se izbacuju.

## 2.7 Pregled proizvoda



Br.	Dio
1	Sklopka motora:
2	■ Uže prekidača motora (2x)
3	■ Sigurnosni ključ

Br.	Dio
4	Ručka za upravljanje (sklopiva):
5	■ Stezna poluga (4x)
6	■ Stezaljke kabela (2x)
7	Košara za travu:
8	■ Pokazivač razine napunjenosti
9	■ Zaštitna zaklopka
10	■ Ručka za nošenje
11	■ Poklopac akumulatora
12	■ Poluga za podešavanje visine rezanja
13	■ Kosilica
14	■ Akumulatori (2x)*
15	■ Dvostruki punjač

\* Ne nalazi se u opsegu isporuke kat. br. 113624), ali je sastavni dio kompleta (kat. br. 113540)

### 3 SIGURNOSNE NAPOMENE

#### 3.1 Korisnik

- Osobe mlađe od 16 godina ili osobe koje nisu upoznate s uputama za uporabu ne smiju koristiti uređaj. Uzmite u obzir postojeće nacionalne sigurnosne propise koji određuju minimalnu dob korisnika.
- Uređaj ne koristite pod utjecajem alkohola, droga ili lijekova.

#### 3.2 Osobna zaštitna oprema

- Da biste izbjegli ozljede na glavi i udovima kao i oštećenja sluha, potrebno je nositi propisanu odjeću i zaštitnu opremu.
- Osobna zaštitna oprema obuhvaća sljedeće:
  - zaštitu sluha i zaštitne naočale
  - dugačke hlače i čvrstu obuću
  - kod održavanja i njege: zaštitne rukavice

#### 3.3 Sigurnost na radnome mjestu

- Radite samo po dnevnom svjetlu ili vrlo jakim umjetnom osvjetljenju.
- Prije rada uklonite opasne predmete iz radnog područja, npr. granje, staklene i metalne dijelove, kamenje.
- Pazite na to da čvrsto stojite.

#### 3.4 Sigurnost osoba i životinja

- Uređaj koristite samo za radove za koje je predviđen. Nenamjenska uporaba može uzrokovati ozljede i oštećenja imovine.
- Uključite uređaj samo kada se u radnom području ne nalaze druge osobe ni životinje.
- Ruke i noge te druge dijelove tijela držite podalje od pomičnog reznog mehanizma.

#### 3.5 Sigurnost uređaja

- Uređaj koristite samo u sljedećim uvjetima:
  - Uređaj nije zaprljan.
  - Uređaj nije oštećen.
  - Funkcioniraju svi upravljački elementi.
- Ne preopterećujte uređaj. Predviđen je za radove u privatnom području. Preopterećivanja uzrokuju oštećenja uređaja.
- Uređaj nikada ne koristite s istrošenim ili neispravnim dijelovima. Neispravne dijelove uvijek zamijenite originalnim zamjenskim dijelovima proizvođača. Ako se koristi uređaj s istrošenim ili neispravnim dijelovima, proizvođač neće prihvatiti nikakve zahtjeve za primjenu uvjeta iz jamstva.

#### 3.6 Sigurnosne napomene za akumulator

Ovaj odjeljak navodi sve temeljne sigurnosne napomene i upozorenja koja se moraju uzeti u obzir prilikom korištenja akumulatora. Pročitajte napomene!

- Akumulator koristite samo u skladu s namjenom, odnosno s uređajima AL-KO na akumulatorski pogon. Akumulator puniti samo predviđenim punjačem marke AL-KO.
- Novi akumulator otpakirajte iz originalne ambalaže neposredno prije njegova korištenja.
- Akumulator potpuno napunite prije prve uporabe i pritom uvijek koristite navedeni punjač. Pridržavajte se navedenih uputa u ovim Uputama za uporabu akumulatora.
- Akumulator nemojte pogoniti u okruženju u kojem može doći do eksplozije ili požara.
- Akumulator pri radu s uređajem ne izlažite vodi i vlazi.
- Zaštitite akumulator od visoke topline, ulja i vatre kako se ne bi oštetio i kako ne bi mogle izaći pare i tekućina elektrolita.
- Nemojte udarati ni bacati akumulator.
- Akumulator nemojte koristiti kada je zaprljan ili mokar. Prije uporabe očistite i osušite akumulator suhom i čistom krpom.

- Akumulator nemojte otvarati, rastavljati ni smanjivati. Postoji opasnost od strujnog udara i kratkog spoja.
- Ovaj akumulator ne smiju koristiti neovlaštene osobe, odnosno, one ga smiju koristiti ako ih nadzire osoba koja se brine za njihovu sigurnost ili ako prime upute o načinu korištenja: Neovlaštene osobe su npr.:
  - osobe (uključujući djecu) s ograničenim fizičkim, osjetilnim ili duševnim sposobnostima
  - osobe koje nemaju iskustva i/ili ne znaju dovoljno o akumulatoru.
- Djeca moraju biti pod nadzorom i treba im zabraniti da se igraju akumulatorom.
- Akumulator nemojte ostaviti trajno unutar punjača. Kod dugotrajnog skladištenja izvadite akumulator iz punjača.
- Izvadite akumulator iz pogonjenih uređaja ako se ne koriste.
- Nekorišteni akumulator osušite i držite na zatvorenom mjestu. Zaštitite ga od vrućine i izravnog sunčevog zračenja. Neovlaštene osobe i djeca ne smiju imati pristup akumulatoru.

### 3.7 Sigurnosne napomene za punjač

Ovaj odjeljak navodi sve temeljne sigurnosne napomene i upozorenja koja se moraju uzeti u obzir prilikom korištenja punjača. Pročitajte napomene!

- Uređaj koristite samo u skladu s namjenom, odnosno za punjenje predviđenih akumulatora. U punjaču puniti samo originalne akumulatore tvrtke AL-KO.
- Prije svakog korištenja provjerite oštećenja uređaja, a posebno mrežnog kabela i otvora akumulatora. Uređaj koristite samo kada je u potpuno ispravnom stanju.
- Uređaj nemojte pogoniti u okruženju u kojem može doći do eksplozije ili požara.
- Uređaj koristite samo u unutarnjim prostorijama i ne izlažite ga vodi i vlazi.
- Punjač uvijek postavite na dovoljno prozračenu i nezapaljivu podlogu jer se zagrijava tijekom punjenja. Oslobodite ventilacijske otvore i ne pokrivajte uređaj.
- Prije priključivanja punjača provjerite je li dostupan mrežni napon naveden u tehničkim podacima.

- Mrežni kabel koristite isključivo za priključivanje punjača. Punjač nemojte nositi držeći za mrežni kabel i mrežni utikač nemojte izvlačiti povlačenjem mrežnog kabela iz utikača.
- Zaštitite mrežni kabel od visoke topline, ulja i oštih rubova kako se ne bi oštetio.
- Punjač nemojte koristiti kada je zaprljan ili mokar. Prije uporabe očistite i osušite uređaj i akumulator.
- Ne otvarajte punjač i akumulator. Postoji opasnost od strujnog udara i kratkog spoja.
- Radi vaše sigurnosti, popravak uređaja prepustite samo kvalificiranom stručnom osoblju koje koristi originalne zamjenske dijelove.
- Ovaj uređaj ne smiju koristiti neovlaštene osobe, odnosno, one ga smiju koristiti ako ih nadzire osoba koja se brine za njihovu sigurnost ili ako prime upute o načinu korištenja uređaja. Neovlaštene osobe su npr.:
  - osobe (uključujući djecu) s ograničenim fizičkim, osjetilnim ili duševnim sposobnostima
  - osobe koje nemaju iskustva i/ili ne znaju dovoljno o uređaju.
- Djeca moraju biti pod nadzorom i treba im zabraniti da se ne igraju uređajem.
- Nekorištene uređaje osušite i držite na zatvorenom mjestu. Neovlaštene osobe i djeca ne smiju imati pristup uređaju.

### 3.8 Sigurnosne napomene za opsluživanje

Imajte na umu da je korisnik odgovoran za nesreće, kao i ozljede i oštećenja drugih osoba ili njihova vlasništva.



#### UPOZORENJE!

#### Opasnost od ozljeda

Nehotično uključivanje uređaja može dovesti do teških ozljeda.

- Nakon isključenja sigurnosni ključ uvijek izvadite.

- Uređaj pripravan za rad uvijek imajte pod nadzorom.
- Sigurnosni ključ izvadite u sljedećim slučajevima:
  - ako uređaj ostavljate bez nadzora
  - prije provjere, čišćenja i održavanja
  - prije umetanja akumulatora
  - kod smetnji i neuobičajenih vibracija

- prije otklanjanja blokada i začepljenja te uklanjanja reznog materijala
- u kontaktu s opasnim predmetima i stranim tijelima
- Uređaj nikada nemojte podizati ni prenositi dok motor radi.
- Prilikom košnje, uređaj gurnite prema naprijed i nikada ne idite unatrag. Uređaj nikada nemojte povlačiti prema tijelu.
- Nikada nemojte kositi preko prepreka, kao npr. grana ili korijenja stabala.
- Isključite motor kada kosilicom prelazite preko terena koji ne namjeravate kositi.
- Nakon kontakta s opasnim predmetima i stranim tijelima potražite oštećenja uređaja. Oštećeni uređaj odnesite na popravak.

## 4 MONTAŽA (01 - 08)

Montaža: Pogledajte slike (01) do (08).



### NAPOMENA

Uređaj se smije koristiti isključivo potpuno montiran.

## 5 POKRETANJE/ISKLJUČIVANJE

### 5.1 Punjenje akumulatora (09)

Akumulatori su djelomično napunjeni. Akumulator potpuno napunite prije prve uporabe. Akumulatori se mogu puniti u bilo kojem stanju napunjenosti. Prekidanje punjenja ne šteti akumulatoru.



### NAPOMENA

Slijedite detaljne informacije iz zasebnih uputa za uporabu akumulatora i punjača.

### 5.2 Umetanje i vađenje akumulatora (10, 11)

#### Umetanje akumulatora

1. Izvadite sigurnosni ključ (10/1) (10/a).
2. Otvorite poklopac akumulatora (11/1) (11/a).
3. Akumulator (11/2) laganim pritiskom gurnite do graničnika u pretincu za akumulator (11/b), čime kontaktna utičnica akumulatora dosjeda čvrsto na kontaktni utikač u pretincu za akumulator.
4. Zatvorite poklopac akumulatora.
5. Ponovno umetnite sigurnosni ključ.

#### Izvadite akumulator

1. Isključite uređaj.
2. Daljnji postupak: kao gore.

## 6 UPRAVLJANJE

### 6.1 Podešavanje visine rezanja (12)



#### OPREZ!

#### Opasnost od porezotina

Opasnost od porezotina kod zahvaćanja kosilice u radu.

- Visinu rezanja podešavajte samo dok je motor isključen i kosilica miruje.

1. Polugu (12/1) za otključavanje gurnite lagano prema van i držite.
  - Kod niže trave polugu gurnite u smjeru prednjeg kotača (12/a), minimalni stupanj 1: 2,5 cm
  - Kod višlje trave polugu gurnite u smjeru stražnjeg kotača (12/a), maksimalni stupanj 6: 7,5 cm
2. Polugu pritišćite prema unutra (12/c) dok ne uskoči u željeni stupanj.

### 6.2 Pokretanje i zaustavljanje motora

Uređaj pokrećite samo na ravnoj podlozi, a ne među visokom travom. Podloga mora biti bez stranih tijela, primjerice kamenja. Uređaj nemojte podizati ni naginjati prilikom pokretanja.

#### 6.2.1 Pokrenite motor (13)

1. Uključivanje uređaja: Sigurnosni ključ (13/1) umetnite u prekidač motora (13/2) (13/a), gurnite prema unutra i držite (13/b).
2. Povucite polugu sklopke motora (13/3) prema ručki za upravljanje (13/4) (13/c). Motor i kosilica se pokreću.
3. Otpustite sigurnosni ključ i pritom držite polugu prekidača motora.



### NAPOMENA

Poluga prekidača motora ne uskače. Držite je čvrsto za ručku za upravljanje od početka do kraja rada.

## 6.2.2 Zaustavljanje motora



### OPREZ!

#### Opasnost od porezotina

Opasnost od porezotina kod zahvaćanja kosilice u radu.

- Pričekajte da se kosilica zaustavi.
- Prije svih radova održavanja i njege: Isključite uređaj i pričekajte da se kosilica zaustavi. Izvucite sigurnosni ključ i izvadite akumulator.

1. Otpustite polugu prekidača motora.
2. Pričekajte da se kosilica zaustavi.
3. Isključivanje uređaja: Izvadite sigurnosni ključ.

## 6.3 Košnja s košarom zahvatnika trave (14, 15)

Uređaj se može pogoniti s košarom za travu ili bez nje.

### Objesiti košaru za travu

1. Zaustavite motor (vidi *Poglavlje 6.2.2 "Zaustavljanje motora"*, stranica 119).
2. Podignite zaklopku za zaštitu od udaraca (14/1) (14/a).
3. Košaru zahvatnika trave (14/2) objesite na držač (14/3) (14/b).
4. Otpustite zaklopku za zaštitu od udaraca.

### Provjeriti napunjenost

Pokazivač napunjenosti (15/1) struja zraka pri košnji pritišće prema gore (15/a). Ako je košara zahvatnika trave puna, pokazivač napunjenosti nalazi se na košari zahvatnika trave (15/b). Košaru zahvatnika trave potrebno je isprazniti.

### Vađenje i pražnjenje košare za travu



### OPREZ!

#### Opasnost od porezotina

Opasnost od porezotina kod zahvaćanja kosilice u radu.

- Košaru zahvatnika trave skidajte samo ako je kosilica zaustavljena.



### NAPOMENA

Prilikom pražnjenja košare hvatača trave također očistite odzračne otvore pokazivača razine napunjenosti, kako bi on nastavio ispravno funkcionirati.

1. Zaustavite motor (vidi *Poglavlje 6.2.2 "Zaustavljanje motora"*, stranica 119).
2. Podignite zaklopku za zaštitu od udaraca (14/1).
3. Izvadite košaru za travu (14/2) iz držača i skinite je prema natrag.
4. Ispraznite košaru za travu.
5. Očistite odzračne otvore prikaza razine napunjenosti (15/1).
6. Vješanje košare za travu (pogledajte gore).

## 7 NAČIN RADA

Uzmite u obzir sljedeće sigurnosne naputke (vidi *Poglavlje 3.8 "Sigurnosne napomene za opsluživanje"*, stranica 117).



### NAPOMENA

Poštujte lokalne odredbe o vremenu rada s kosilicom.

- Pazite na predmete u travi i uklonite ih iz radnog područja.
- Uređajem nikada nemojte prelaziti prepreke, primjerice granje ili korijenje stabala.
- Kosite samo uz dobru vidljivost.
- Kosite samo s oštrim rezačem.
- Uređajem upravljajte držeći ga samo na ručki za upravljanje.
- Uređajem se krećite ritmom koraka.
- Uređaj uvijek pomičite poprečno na padinu. Kosilicu za travu nemojte koristiti na uzbrdici ili nizbrdici niti na padinama nagiba preko 10°. Posebno budite oprezni pri promjeni smjera košenja.

### Izvedba rezanja odn. vijek trajanja akumulatora

- Izvedba rezanja odnosno površina koja se može pokositi ovisi o karakteristikama travnjaka. Čimbenici poput duljine trave, gustoće trave, odabrane visine rezanja i vlage travnjaka utječu na izvedbu rezanja.
- Optimalno vrijeme rada postiže se čestim košenjem, a time i kratko održanim travnjakom.
- Često uključivanje i isključivanje kosilice tijekom košnje također smanjuje performanse rezanja, kao kod nepotpuno napunjene baterije.

- Kako biste optimizirali performanse rezanja, preporučljivo je travnjak često kositi, postaviti visoku reznu visinu i pomicati uređaj brzinom hoda.

### Savjeti za košenje

- Visina reza konstantno 3—5 cm, nemojte kositi iznad polovice visine trave.
- Nemojte preopterećivati kosilicu! Ako se broj okretaja motora znatno smanji zbog dugačke i teške trave, povećajte visinu rezanja i više puta prijedite isto područje.
- Vjetar i sunce mogu isušiti travnjak nakon košnje pa kosite u kasno poslijepodne.

## 8 ODRŽAVANJE I NJEGA



### OPREZ!

#### Opasnost od porezotina

Opasnost od porezotina kod zahvaćanja kosilice u radu.

- Prije svih radova održavanja i njege: Isključite uređaj i pričekajte da se kosilica zaustavi. Izvucite sigurnosni ključ i izvadite akumulator.
- Nosite zaštitne rukavice.

### 8.1 Redovni radovi održavanja

- Pobrinite se da su sve matice, zatici i vijci čvrsto zategnuti i da je uređaj u sigurnom radnom stanju.
- Redovito provjeravajte funkcije i istrošenost zahvatnika trave.

### 8.2 Čišćenje uređaja i kosilice

#### POZOR!

#### Opasnost od vode

Voda unutar uređaja uzrokuje kratke spojeve i uništavanja električnih dijelova.

- Uređaj nemojte prskati vodom.
- Za čišćenje koristite isključivo ručnu metlicu ili četku.

1. Zaustavite motor (vidi *Poglavlje 6.2.2 "Zaustavljanje motora", stranica 119*).
2. Izvadite akumulator.
3. Objesite košaru zahvatnika trave.
4. Nagnite uređaj na stranu i zatim ručnom metlicom ili četkom očistite kosilicu.

### 8.3 Pregled i obnova rezača



#### UPOZORENJE!

#### Teške ozljede zbog izlijećućih dijelova noža

Istrošeni, napukli ili oštećeni rezač može se slomiti, a njegovi dijelovi mogu postati opasni projektili.

- Redovito kontrolirajte ima li na rezaču oštećenja.
- Kosilicu za travu nemojte upotrebljavati ako je rezač istrošen ili oštećen.
- Tupi ili oštećeni rezače oštrite odnosno obnavljajte samo u AL-KO servisnoj radionici ili ovlaštenom specijaliziranom poduzeću.

- Kako biste izbjegli vibracije, rezač i vijak noža uvijek mijenjajte zajedno.
- Naknadno izbrušeni rezači moraju biti centrirani. Necentrirani rezači uzrokuju snažne vibracije i oštećuju kosilicu.

### 8.4 radovima na popravljanju



#### UPOZORENJE!

#### Opasnost od ozljeda pri radovima održavanja

Nepravilni popravci mogu dovesti do teških ozljeda i oštećenja uređaja.

- Popravke smiju obavljati samo AL-KO servisi i ovlaštena stručna poduzeća!

U sljedećim slučajevima posjetite AL-KO servisnu radionicu:

- Motor se više ne pokreće.
- Uređaj je naišao na prepreku.
- Rezač i/ili vratilo motora su savijeni.
- Uređaj vibrira i ne radi mirno.
- Akumulator je iscurio ili je oštećen.

## 9 TRANSPORT



#### NAPOMENA

Nazivna energija akumulatora manja je od 100 Wh. Stoga uzmite u obzir sljedeće upute za transport!

Sadržani litij-ionski akumulator podliježe pravilima o opasnom teretu, no može se transportirati prema smanjenim zahtjevima:



- Privatni korisnik može transportirati neoštećeni akumulator bez dodatnih zahtjeva na prometnicama, dok god je zapakiran za maloprodaju te se transportira u privatne svrhe. Potrebno je voditi računa o ograničenju mase za pojedini akumulator koji šaljete:
  - maks. 30 kg ukupne mase po paketu pri transportu cestom, željeznicom i vodenim putem
  - bez ograničenja mase pri zračnom transportu, ali maks. 2 komada po paketu
- U slučaju sumnje na oštećenje akumulatora (npr. kod pada uređaja) nije dozvoljen transport.
- Komercijalni korisnici koji izvršavaju transport u povezanosti s glavnom djelatnosti (npr. isporuke od i do gradilišta ili prezentacije), također mogu iskoristiti takve smanjene zahtjeve.

U oba slučaja moraju se poduzeti hitne mjere kako bi se spriječilo curenje sadržaja. U drugim slučajevima obavezno se trebaju poštivati pravila o opasnom teretu! Kod zanemarivanja pošiljatelj u prijevozniku prijete kazne.

#### Dodatne napomene o transportu i slanju

- Transportirajte i šaljte litij-ionske akumulatora samo u neoštećenom stanju!
- Osigurajte uređaj tako da se spriječi nehotično pokretanje tijekom transporta.
- Osigurajte uređaj čvrstom vanjskom ambalažom (transportni karton). Po mogućnosti upotrijebite originalni pakirni materijal proizvođača.
- Osigurajte ispravno označavanje i dokumentaciju pošiljke pri transportu ili isporuci (npr. preko dostavne tvrtke ili špeditera):
  - Pri transportu cestom, željeznicom i vodenim putem na paket je potrebno staviti naljepnicu s upozorenjem ako je akumulator priložen uređaju. Ako je akumulator umetnut odn. ugrađen u uređaj, nije potrebna naljepnica s upozorenjem, jer već vanjsko pakovanje/originalno pakovanje mora odgovarati određenim propisima.
  - Pri zračnom transportu se na paket u svakom slučaju stavlja naljepnica s upozorenjem. Potrebno je voditi računa o ograničenju mase za akumulator koji se šalje s uređajem: maks. 5 kg mase akumulatora po paketu i maks. 2 komada po paketu, kada je akumulator priložen uz uređaj.

- Unaprijed se informirajte o tome je li moguć transport preko odabranog pružatelja usluge i označite vašu pošiljku.

Preporučujemo vam angažiranje stručnjaka za opasne terete kako bi vam pomogao oko pripremanja pošiljke. Uvažite i eventualne dodatne nacionalne propise.

## 10 SKLADIŠTENJE

### 10.1 Spremanje akumulatorske kosilice (16)



#### OPREZI!

#### Opasnost od ozljeda

Ako djeca i neovlaštene osobe uređaju mogu pristupiti tijekom skladištenja, može doći do ozljeda.

- Uređaj postavite tako da je nedostupan djeci i neovlaštenim osobama.
- Uređaj spremite tek nakon što ste izvadili akumulator.

1. Isključivanje uređaja: Izvadite sigurnosni ključ.
2. Izvadite akumulator.
3. Pustite da se motor ohladi.
4. Temeljito očistite uređaj.
5. Sve metalne dijelove radi zaštite od korozije premažite tankim slojem ulja ili silikona.
6. Zaklopite ručku za upravljanje (16).
7. Uređaj držite na suhom i čistom mjestu zaštićenom od smrzavanja. Za zaštitu od prašine prekrijte ga prozračnom ceradom. Nemojte koristiti plastičnu foliju kako ne bi došlo do nakupljanja vlage.

### 10.2 Skladištenje akumulatora i punjača



#### OPASNOST!

#### Opasnost od eksplozija i požara!

Ljudi mogu smrtno stradati ili zadobiti teške ozljede ako akumulator eksplodira jer se nalazio ispred otvorenog plamena ili izvora topline.

- Akumulator čuvajte na hladnom i suhom mjestu, no ne ispred otvorenog plamena ili izvora topline.

**NAPOMENA**

Akumulator je pri punjenju u punjaču zaštićen od prepunjavanja funkcijom automatskog prepoznavanja razine napunjenosti i zbog toga neko vrijeme može ostati u punjaču, ali ne trajno.

**NAPOMENA**

Uzmite u obzir zasebne upute za uporabu akumulatora i punjača.

- Akumulator čuvajte na suhom mjestu zaštićenom od smrzavanja, pri temperaturi skladištenja između 0 °C i 25 °C uz razinu napunjenosti od oko 40 – 60 %.
- Zbog opasnosti od kratkog spoja, akumulator nemojte držati blizu predmeta koji sadrže metal ili kiselinu.
- Nakon otprilike 6 mjeseci skladištenja, akumulator punite približno 150 minuta.

**11 ZBRINJAVANJE****Napomene o zakonu za električne i elektroničke uređaje (ElektroG)**

- Električni i elektronički stari uređaji ne smiju se bacati u kućni otpad, nego ih treba predati na zasebnu obradu i zbrinjavanje!
- Stare baterije ili akumulatori koji nisu fiksno ugrađeni u stari uređaj, moraju se izvaditi prije predaje! Njihovo zbrinjavanje regulira se putem zakona o baterijama.
- Vlasnike ili korisnike električnih ili elektroničkih uređaja zakon obvezuje na povrat.
- Krajnji korisnik snosi vlastitu odgovornost za brisanje osobnih podataka navedenih na starom uređaju koji se zbrinjava u otpad!

Simbol prekržižene kante za smeće znači da se električni i elektronički uređaji ne smiju zbrinjavati preko kućnog otpada.

Električni i elektronički uređaji mogu se besplatno predati na sljedećim mjestima:

- javna, zakonski definirana mjesta za zbrinjavanje ili prikupljanje otpada (npr. komunalne službe)
- prodavaonice električnih uređaja (stacionarna ili internetska), dok god se trgovca obvezuje za povrat ili je ta usluga dobrovoljno ponuđena.

Ove izjave vrijede samo za uređaje koji se instaliraju i prodaju u zemljama Europske unije i na koje se primjenjuje europska direktiva 2012/19/EU. U zemljama izvan Europske unije mogu se primjenjivati neke druge odredbe za zbrinjavanje električnih i elektroničkih starih uređaja.

**Napomene zakona o baterijama (BattG)**

- Stare baterije i akumulatori ne smiju se bacati u kućni otpad, nego ih treba predati na zasebnu obradu i zbrinjavanje!
- Radi sigurnog vađenja baterija ili akumulatora iz električnog uređaja te informiranja o njihovom tipu ili kemijskom sastavu, uzmite u obzir sljedeće podatke navedene u uputama za uporabu i montažu.
- Vlasnike ili korisnike baterija ili akumulatora zakon obvezuje na povrat. Povrat se ograničava na predaju količina uobičajenih za domaćinstva.

Stare baterije mogu sadržavati opasne tvari ili teške metale koji mogu štetiti okolišu i zdravlju ljudi. Reciklaža starih baterija i iskorištenje njihovih resursa doprinose zaštiti tih dvaju važnih elemenata.

Simbol prekržižene kante za smeće znači da se baterije i akumulatori ne smiju zbrinjavati preko kućnog otpada.

Oznaka Hg, Cd ili Pb ispod kante za smeće označava sljedeće:

- Hg: baterija sadrži preko 0,0005% žive
- Cd: baterija sadrži preko 0,002% kadmija
- Pb: baterija sadrži preko 0,004% olova

Akumulatori i baterije mogu se besplatno predati na sljedećim mjestima:

- javna, zakonski definirana mjesta za zbrinjavanje ili prikupljanje otpada (npr. komunalne službe)
- prodavaonice baterija i akumulatora
- mjesta povrata u sklopu zajedničkog sustava povrata starih baterija za uređaje
- mjesto povrata proizvođača (ako nije član zajedničkog sustava povrata)

Ove izjave vrijede samo za akumulatore i baterije koji se prodaju u zemljama Europske unije i na koje se primjenjuje europska direktiva 2006/66/EZ. U zemljama izvan Europske unije mogu se primjenjivati neke druge odredbe za zbrinjavanje akumulatora i baterija.

## 12 POMOĆ U SLUČAJU SMETNJI



### OPREZ!

#### Opasnost od ozljeda

Oštri i pomični dijelovi uređaja mogu uzrokovati ozljede.

- Kod radova održavanja, njege i čišćenja uvijek nosite zaštitne rukavice.
- Isključite uređaj. Izvucite sigurnosni ključ i izvadite akumulator.

Smetnja	Uzrok	Uklanjanje
Motor ne radi.	Sigurnosni ključ nije umetnut.	Umetnite sigurnosni ključ, gurnite ga unutra i držite pritisnutim.
	Nedostaje akumulator ili ne sjeda pravilno.	Pravilno umetnite akumulator.
	Baterije su prazne.	Napunite akumulator.
	Kosilica je zablokirana.	<ul style="list-style-type: none"> <li>■ Očistite kosilicu.</li> <li>■ Kosilicu za travu pokrenite na niskoj travi.</li> </ul>
	Upravljački kabel ili prekidač su u kvaru.	Nemojte pogoniti uređaj! Potražite serviseru tvrtke AL-KO.
Snaga motora opada.	Baterije su prazne.	Napunite akumulator.
	Rezač je tup.	Rezač neka naoštire u servisu tvrtke AL-KO.
	Previše trave u kanalu za izbacivanje.	<ul style="list-style-type: none"> <li>■ Uklonite travu.</li> <li>■ Očistite ispušćeni poklopac.</li> </ul>
Motor staje tijekom košnje.	Motor je preopterećen.	Isključite uređaj, postavite ga na ravno tlo ili nisku travu te ponovno pokrenite.
	Baterije su prazne.	Napunite akumulator.
	Rezač je tup.	Rezač neka naoštire u servisu tvrtke AL-KO.
Košara zahvatnika trave ne puni se ravnomjerno.	Trava je prevlažna.	Pričekajte da se travnjak osuši.
	Košara zahvatnika trave je začepljena.	Očistite košaru zahvatnika trave.
	Previše trave u kanalu za izbacivanje ili u kućištu.	Očistite kanal za izbacivanje i kućište.
	Rezač je tup.	Rezač neka naoštire u servisu tvrtke AL-KO.

Smetnja	Uzrok	Uklanjanje
Radno vrijeme akumulatora znatno je skraćeno.	Visina rezanja je na preniskoj razini.	Visinu rezanja namjestite na višu razinu.
	Trava je previsoka ili prevlažna.	<ul style="list-style-type: none"> <li>■ Pričekajte da se trava osuši.</li> <li>■ Visinu rezanja namjestite na višu razinu.</li> </ul>
	Brzina košnje je previsoka.	<ul style="list-style-type: none"> <li>■ Smanjite brzinu košnje.</li> <li>■ Očistite kanal za izbacivanje i kućište. Kosilica se mora moći slobodno okretati.</li> </ul>
	Košara zahvatnika trave je puna.	Ispraznite košaru zahvatnika trave i očistite kanal za izbacivanje.
	Istekao je vijek trajanja akumulatora.	Zamijenite akumulator. Koristite samo originalni pribor proizvođača.
Akumulator se ne može puniti.	Zaprljani su kontakti akumulatora.	<ul style="list-style-type: none"> <li>■ Potražite servisera tvrtke AL-KO.</li> </ul>
	Akumulator ili punjač je u kvaru.	<ul style="list-style-type: none"> <li>■ Naručite zamjenske dijelove prema karti zamjenskih dijelova.</li> </ul>
	Akumulator je pregrijan.	<ul style="list-style-type: none"> <li>■ Pričekajte da se akumulator ohladi.</li> </ul>



#### NAPOMENA

Kod smetnji koje nisu navedene u ovoj tablici ili koje ne možete ukloniti sami, obratite se našoj servisnoj službi.

### 13 KORISNIČKA SLUŽBA/SERVIS

Kod pitanja o jamstvu, popravku ili zamjenskim dijelovima obratite se obližnjoj servisnoj lokaciji tvrtke AL-KO.

One su navedene na internetskoj stranici:

[www.al-ko.com/service-contacts](http://www.al-ko.com/service-contacts)

### 14 JAMSTVO

Možebitne greške u materijalu ili proizvodnji na uređaju uklonit ćemo tijekom zakonskoga roka zastare za jamstvo na nedostatke prema vlastitom izboru popravljanjem ili zamjenskom dostavom. Rok zastare određuje se prema pravu države u kojoj je uređaj kupljen.

Naša jamstvena izjava vrijedi samo u slučaju:

- poštivanja ovih Uputa za uporabu
- namjenskog rukovanja
- uporabe originalnih rezervnih dijelova

Jamstvo prestaje vrijediti u slučaju:

- samovoljnih pokušaja popravaka
- samovoljnih tehničkih izmjena
- nenamjenske uporabe

Jamstvo ne obuhvaća:

- oštećenja laka koja proizlaze iz normalnog trošenja

- potrošne dijelove koji su na kartici zamjenskih dijelova označeni okvirom xxxxxx (x)

Jamstveni rok počinje teći s datumom kupnje od strane prvog krajnjeg korisnika. Mjerodavan je datum na računu. Obratite se svom trgovcu ili najbližjoj ovlaštenoj servisnoj službi zajedno s ovom jamstvenom izjavom i originalnim računom. Ova izjava ne utječe na zakonska prava koja kupac ima prema prodavaču u slučaju nedostataka.

**15 PRIJEVOD ORIGINALNE EZ IZJAVE O SUKLADNOSTI**

Ovime izjavljujemo da ovaj proizvod, u obliku u kojem je zastupljen na tržištu, ispunjava zahtjeve harmoniziranih EU-direktiva, sigurnosne standarde EU-a i standarde specifične za proizvod.

<b>Proizvod</b> Akumulatorske kosilice	<b>Proizvođač</b> AL-KO Geräte GmbH Ichenhauser Str. 14 D-89359 Kötz	<b>Opunomoćenik za dokumentaciju</b> Andreas Hedrich Ichenhauser Str. 14 D-89359 Kötz
<b>Serijski broj</b> G1043012		
<b>Tip</b> 34.8 Li	<b>Direktive EU-a</b> 2006/42/EZ 2014/30/EU 2000/14/EZ 2011/65/EU	<b>Usklađene norme</b> EN 60335-1:2012-10 + A11:2014 EN 60335-2-77:2010 EN 55014-1:2006 + A1:2009 + A2:2011 EN 55014-2:2015 EN 62233:2008
<b>Razina zvučne snage</b> EN ISO 3744 mjereno/zajamčeno 85,35 dB(A) / 90 dB(A)	<b>Ocjena sukladnosti</b> 2000/14/EZ Prilog VI <b>Nadležna ustanova</b> Société Nationale de Certification et d'Homologation S.À.R.L.(SNCH) 2a, Kalchesbruck L – 1852 Luxembourg notified body no.: 0499	Kötz, 1.12.2017.  Wolfgang Hergeth Managing Director

**TŁUMACZENIE ORYGINALNEJ INSTRUKCJI OBSŁUGI****Spis treści**

1	Informacje dotyczące niniejszej instrukcji obsługi.....	128
1.1	Objaśnienia rysunkowe i słowa ostrzegawcze .....	128
2	Opis produktu .....	128
2.1	Użytkowanie zgodne z przeznaczeniem .....	128
2.2	Możliwe przewidywane nieprawidłowe użycie.....	128
2.3	Zagrożenia resztkowe .....	128
2.4	Zakres dostawy .....	128
2.5	Symbole umieszczone na urządzeniu.....	129
2.6	Urządzenia zabezpieczające i ochronne.....	129
2.7	Przegląd produktu .....	130
3	Zasady bezpieczeństwa .....	130
3.1	Operator .....	130
3.2	Środki ochrony osobistej .....	130
3.3	Bezpieczeństwo na stanowisku pracy.....	130
3.4	Bezpieczeństwo osób i zwierząt.....	130
3.5	Bezpieczeństwo urządzenia .....	130
3.6	Wskazówki bezpieczeństwa dotyczące akumulatora .....	131
3.7	Wskazówki bezpieczeństwa dotyczące ładowarki .....	131
3.8	Wskazówki dotyczące bezpieczeństwa obsługi .....	132
4	Montaż (01–08).....	132
5	Uruchomienie/wyłączenie .....	133
5.1	Ładowanie akumulatorów (09) .....	133
5.2	Wkładanie i wyciąganie akumulatorów (10, 11) .....	133
6	Obsługa .....	133
6.1	Ustawianie wysokości cięcia (12).....	133
6.2	Uruchamianie i zatrzymywanie silnika.....	133
6.2.1	Uruchamianie silnika (13).....	133
6.2.2	Zatrzymywanie silnika .....	133
6.3	Postępowanie się koszem na trawę podczas koszenia (14, 15) .....	134
7	Wskazówki dotyczące pracy.....	134
8	Konserwacja i pielęgnacja .....	135
8.1	Regularne czynności konserwacyjne .....	135
8.2	Czyszczenie urządzenia i zespołu tnącego.....	135
8.3	Kontrolowanie i wymienianie noża tnącego .....	135
8.4	Naprawy .....	135
9	Transport .....	136
10	Przechowywanie.....	136

---

10.1 Składowanie akumulatorowej kosiarki do trawy (16).....	136
10.2 Składowanie akumulatorów i ładowarki.....	137
11 Utylizacja .....	137
12 Pomoc w przypadku usterek.....	139
13 Obsługa klienta/Serwis .....	140
14 Gwarancja.....	141
15 Deklaracja zgodności WE .....	141

## 1 INFORMACJE DOTYCZĄCE NINIEJSZEJ INSTRUKCJI OBSŁUGI

- Wersja niemieckojęzyczna jest oryginalną instrukcją obsługi. Wszystkie pozostałe wersje językowe są tłumaczeniami oryginalnej instrukcji obsługi.
- Przed uruchomieniem należy dokładnie przeczytać niniejszą instrukcję eksploatacji. Jest to konieczne dla zapewnienia bezusterkowej pracy i bezpiecznej obsługi.
- Poniższa instrukcja obsługi winna być przechowywana zawsze w sposób umożliwiający jej wykorzystanie w celu uzyskania informacji dotyczących urządzenia.
- Urządzenie może być przekazywane wyłącznie wraz z instrukcją obsługi.
- Należy stosować się do wskazówek dot. bezpieczeństwa i ostrzegawczych zawartych w niniejszej instrukcji obsługi.

### 1.1 Objaśnienia rysunkowe i słowa ostrzegawcze



#### NIEBEZPIECZEŃSTWO!

Oznacza niebezpieczeństwo prowadzące do śmierci lub ciężkich obrażeń ciała.



#### OSTRZEŻENIE!

Oznacza potencjalne niebezpieczeństwo mogące prowadzić do śmierci lub ciężkich obrażeń ciała.



#### OSTROŻNIE!

Oznacza potencjalne niebezpieczeństwo mogące prowadzić do średnich lub lekkich obrażeń ciała.

#### UWAGA!

Oznacza potencjalne niebezpieczeństwo mogące prowadzić do szkód rzeczowych.



#### WSKAZÓWKA

Szczególne wskazówki ułatwiające zrozumienie instrukcji i obsługi.

## 2 OPIS PRODUKTU

W niniejszej dokumentacji opisano akumulatorową kosiarkę z koszem na trawę.

### 2.1 Użytkowanie zgodne z przeznaczeniem

Opisywane urządzenie jest przeznaczone do koszenia nawierzchni trawiastej na terenie prywatnym i może być wykorzystywane wyłącznie na suchym trawniku.

Opisywane urządzenie jest przeznaczone do zastosowania w ramach użytku prywatnego. Każde inne zastosowanie oraz niedozwolone zmiany lub modyfikacje traktowane są jako eksploatacja niezgodna z przeznaczeniem i prowadzą do utraty gwarancji i ważności deklaracji zgodności (znak CE) oraz do wyłączenia wszelkiej odpowiedzialności producenta za szkody poniesione przez użytkownika lub osoby trzecie.

### 2.2 Możliwe przewidywane nieprawidłowe użycie

- Urządzenie nie jest przeznaczone do zastosowań specjalistycznych w parkach i obiektach sportowych ani do zastosowania w rolnictwie i leśnictwie.
- Nie używać urządzenia w czasie deszczu lub na mokrej trawie.
- Nie wolno demontować ani bocznikować urządzeń bezpieczeństwa.

### 2.3 Zagrożenia resztkowe

Nawet podczas użytkowania urządzenia zgodnie z przeznaczeniem wciąż występuje określone ryzyko resztkowe, którego nie da się wykluczyć. Z rodzaju i konstrukcji urządzenia — w zależności od zastosowania — mogą wynikać następujące, potencjalne zagrożenia:

- Odrzucanie ciętego materiału, ziemi i małych kamieni
- Wdychanie cząstek ciętego materiału przy zaniedbaniu zastosowania środków ochrony oddechowej.
- Rany cięte w przypadku kontaktu z obracającym się nożem tnącym

### 2.4 Zakres dostawy

Akumulatorowa kosiarka do trawy liści jest przeznaczona do używania z dwoma akumulatorami B50 Li (nr art. 113559). Do ładowania akumulatorów wymagana jest ładowarka TC30 Li (nr art. 113561). Te akumulatory i ładowarka nie należą do zakresu dostawy.

Akumulatorowa kosiarka do trawy, akumulatory i ładowarka mogą być zakupione jako kompletny zestaw (nr art. 113540).



**UWAGA!****Ryzyko uszkodzenia urządzenia i akumulatora**

Używanie urządzenia z nieodpowiednimi akumulatorami może spowodować uszkodzenie urządzenia i akumulatorów.

- Urządzenia należy używać wyłącznie z zalecanymi akumulatorami.

**2.5 Symbole umieszczone na urządzeniu**

Symbol	Znaczenie
	Zachować szczególną ostrożność podczas obsługi urządzenia!
	Przed uruchomieniem przeczytać instrukcję eksploatacji!
	Nie dopuszczać osób trzecich do niebezpiecznego obszaru!
	Zachować bezpieczny odstęp!
	Nie zbliżać dłoni ani stóp do mechanizmu tnącego!
	Przed przystąpieniem do jakichkolwiek prac przy urządzeniu wyciągnąć klucz bezpieczeństwa!
	Noż tnący jest w stanie wybiegu po wyłączeniu urządzenia. Dotykание noża tnącego jest możliwe dopiero po zatrzymaniu wszystkich elementów urządzenia.
	Nie używać urządzenia w czasie deszczu i nie przechowywać go na wolnym powietrzu.

**2.6 Urządzenia zabezpieczające i ochronne****OSTRZEŻENIE!****Niebezpieczeństwo skaleczenia**

Niesprawne i dezaktywowane urządzenia ochronne i zabezpieczające mogą spowodować poważne obrażenia ciała.

- Jeśli urządzenia ochronne i zabezpieczające są niesprawne, należy zlecić ich naprawę.
- Nigdy nie dezaktywować urządzeń ochronnych i zabezpieczających.

**Klucz bezpieczeństwa**

Urządzenie jest wyposażone w klucz bezpieczeństwa, który uniemożliwia jego niezamierzone włączenie. Przed przystąpieniem do prac związanych z konserwacją należy zawsze wyłączyć urządzenie i wyciągnąć klucz bezpieczeństwa.

**Dźwignia uruchamiająca silnika**

Urządzenie jest wyposażone w dwie dźwignie włączające. Obie dźwignie włączające należy uaktywnić jednocześnie. W momencie zagrożenia wystarczy zwolnić jedną z nich. Silnik i zespół tnący zostaną zatrzymane.

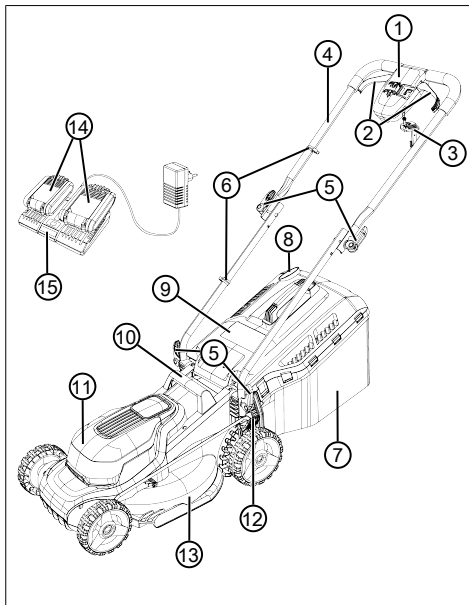
**Wyłącznik bezpieczeństwa**

Aby umożliwić włączenie silnika za pomocą dźwigni włączających, należy wcześniej nacisnąć przycisk bezpieczeństwa.

**Kłapa odbojowa**

Kłapa odbojowa chroni np. przed cząstkami ciętego materiału i kamieniami, które mogą być wyrzucane przez urządzenie.

## 2.7 Przegląd produktu



Nr	elementu
1	Wyłącznik silnikowy:
2	■ Dźwignia włączająca (2x)
3	■ Klucz bezpieczeństwa
4	Belka prowadząca (składana):
5	■ Dźwignia zaciskowa (4x)
6	■ Zaciski kablowe (2x)
7	Kosz na trawę:
8	■ Wskaźnik poziomu napłynienia
9	■ Kłapa odbojowa
10	■ Uchwyt transportowy
11	■ Pokrywa akumulatorów
12	■ Dźwignia regulacji wysokości cięcia
13	■ Zespół tnący
14	■ Akumulatory (2x)*
15	■ Podwójna ładowarka

\* Nie należy do zakresu dostawy (nr art. 113624), ale jest częścią składową kompletnego zestawu (nr art. 113540)

## 3 ZASADY BEZPIECZEŃSTWA

### 3.1 Operator

- Osoby poniżej 16. roku życia oraz niezaznajomione z instrukcją obsługi nie mogą używać urządzenia. Przestrzegać ewentualnych krajowych przepisów dotyczących bezpieczeństwa w zakresie minimalnego wieku użytkownika.
- Zabrania się eksploatacji urządzenia pod wpływem alkoholu, środków odurzających lub leków.

### 3.2 Środki ochrony osobistej

- Aby uniknąć urazów głowy i kończyn oraz uszkodzenia słuchu, należy nosić na sobie przewidziane przepisami odzież i wyposażenie ochronne.
- Środki ochrony osobistej:
  - Ochrona słuchu i okulary ochronne
  - Długie spodnie i mocne obuwie
  - Podczas konserwacji i przeglądów: Ochronne rękawice robocze

### 3.3 Bezpieczeństwo na stanowisku pracy

- Pracować tylko przy świetle dziennym lub przy bardzo jasnym sztucznym świetle.
- Przed rozpoczęciem pracy należy usunąć niebezpieczne przedmioty z obszaru roboczego, np. gałęzie, kawałki szkła i metalu, kamienie.
- Zwracać uwagę na własne bezpieczeństwo.

### 3.4 Bezpieczeństwo osób i zwierząt

- Używać urządzenia tylko do tych prac, do których jest ono przeznaczone. Zastosowanie niezgodne z przeznaczeniem może prowadzić do obrażeń lub uszkodzeń.
- Włączać urządzenie tylko wtedy, gdy w obszarze roboczym nie przebywają inne osoby ani zwierzęta.
- Trzymać ręce i nogi lub inne części ciała z dala od pracującego mechanizmu tnącego.

### 3.5 Bezpieczeństwo urządzenia

- Używać urządzenia wyłącznie w następujących warunkach:
  - Urządzenie nie jest zabrudzone.
  - Urządzenie nie wykazuje uszkodzeń.
  - Wszystkie elementy obsługowe muszą być sprawne.

- Nie przeciążać urządzenia. Jest ono przeznaczone do lekkich prac na terenach prywatnych. Przeciążenia powodują uszkodzenia urządzenia.
- Nigdy nie użytkować urządzenia ze zużytymi lub uszkodzonymi częściami. Uszkodzone części wymieniać zawsze na oryginalne części zamienne producenta. Użytkowanie urządzeń ze zużytymi lub uszkodzonymi częściami powoduje unieważnienie roszczeń gwarancyjnych po stronie producenta.

### 3.6 Wskazówki bezpieczeństwa dotyczące akumulatora

Rozdział ten zawiera wszystkie, podstawowe wskazówki dotyczące bezpieczeństwa oraz wskazówki ostrzegawcze, istotne w trakcie eksploatacji akumulatora. Należy koniecznie zapoznać się z treścią tych wskazówek!

- Akumulator wolno stosować wyłącznie zgodnie z jego przeznaczeniem, tzn. do zasilania akumulatorowych urządzeń firmy AL-KO. Ładować akumulatory wyłącznie w przeznaczonych do nich ładowarkach AL-KO.
- Wyjąć akumulator z oryginalnego opakowania bezpośrednio przed rozpoczęciem eksploatacji.
- Przed pierwszym zastosowaniem całkowicie naładować akumulator. Zawsze stosować odpowiedni typ ładowarki. Stosować się do danych i wymagań zamieszczonych w instrukcji obsługi.
- Nie użytkować akumulatora w strefach zagrożenia wybuchem i pożarem.
- W trakcie eksploatacji nie wystawiać akumulatora na działanie wilgoci i wody.
- W celu uniknięcia wystąpienia uszkodzeń oraz wydostania się oparów i elektrolitu chronić akumulator przed wysoką temperaturą, olejem i ogniem.
- Nie uderzać ani nie rzucać akumulatorem.
- Nie użytkować zabrudzonego lub mokrego akumulatora. Przed rozpoczęciem pracy oczyścić akumulator za pomocą suchej, czystej tkaniny.
- Nie otwierać, nie demontować ani nie rozdrabniać akumulatora. Zachodzi niebezpieczeństwo porażenia elektrycznego i zwarcia.
- Ten akumulator nie może być używany przez osoby nieupoważnione. Nie dotyczy to sytuacji, gdy osoby takie są nadzorowane przez osobę odpowiedzialną za ich bezpieczeństwo

lub otrzymały od niej instrukcje dotyczące prawidłowej eksploatacji akumulatora. Osobami nieupoważnionymi są m.in.:

- osoby (także dzieci) o ograniczonych możliwościach fizycznych lub umysłowych,
  - osoby bez odpowiedniego doświadczenia i/lub wiedzy o akumulatorach.
- Wykorzystywanie akumulatora przez dzieci do zabawy musi być wykluczone poprzez ich poinstruowanie i zapewnienie odpowiedniej opieki.
  - Nie zostawiać akumulatora w ładowarce przez długi czas. W przypadku długiego składowania wyjąć akumulator z ładowarki.
  - Jeśli urządzenie nie będzie używane przez dłuższy czas, wyjąć z niego akumulator.
  - Akumulatory, które nie są eksploatowane, należy magazynować w suchym i zamkniętym miejscu. Chronić urządzenie przed wysoką temperaturą i bezpośrednim promieniowaniem słonecznym. Dzieci lub osoby nieuprawnione nie mogą mieć dostępu do akumulatora.

### 3.7 Wskazówki bezpieczeństwa dotyczące ładowarki

Rozdział ten zawiera wszystkie, podstawowe wskazówki dotyczące bezpieczeństwa oraz wskazówki ostrzegawcze, istotne w trakcie eksploatacji ładowarki. Należy koniecznie zapoznać się z treścią tych wskazówek!

- Ładowarkę wolno stosować wyłącznie zgodnie z jej przeznaczeniem, tzn. do ładowania odpowiednich akumulatorów. W ładowarce wolno ładować tylko oryginalne akumulatory AL-KO.
- Przed każdym uruchomieniem należy sprawdzić, czy urządzenie nie jest uszkodzone. Dotyczy to w szczególności uszkodzenia przewodu zasilającego. Urządzenie może być eksploatowane tylko i wyłącznie w nienagannym stanie technicznym.
- Nie użytkować urządzenia w strefach zagrożenia wybuchem.
- Urządzenie może być eksploatowane wyłącznie wewnątrz pomieszczeń i nie może być wystawiane na działanie wody lub wilgoci.
- Ładowarkę należy stawiać w miejscu niezagrażonym wybuchem i o dobrej wentylacji, ponieważ nagrzewa się ona w trakcie pracy. Nie zastanawiać szczelin wentylacyjnych oraz nie przykrywać urządzenia.

- Przed podłączeniem ładowarki sprawdzić, czy napięcie w sieci elektrycznej spełnia wymagania podane w danych technicznych.
- Przewód zasilający może być wykorzystywany wyłącznie do podłączania ładowarki. Ładowarki nie wolno przenosić, trzymając za przewód zasilający, ani odłączać jej od gniazda sieci elektrycznej, ciągnąc za ten przewód.
- Chronić przewód zasilający przed wysoką temperaturą, olejem i kontaktem z ostrymi krawędziami. Jest to konieczne w celu uniknięcia uszkodzenia przewodu.
- W przypadku zabrudzenia lub zamoczenia ładowarki lub akumulatorów ich użytkowanie jest zabronione. Przed użyciem urządzenia i akumulatorów należy je oczyścić i osuszyć.
- Nie wolno otwierać ładowarki i akumulatorów. Zachodzi niebezpieczeństwo porażenia elektrycznego i zwarcia.
- Dla własnego bezpieczeństwa naprawę urządzenia należy zlecać specjalistycznym warsztatom, tylko przy użyciu oryginalnych części zamiennych.
- To urządzenie nie może być używane przez osoby nieupoważnione. Nie dotyczy to sytuacji, gdy osoby takie są nadzorowane przez osobę odpowiedzialną za ich bezpieczeństwo lub otrzymały od niej instrukcje dotyczące prawidłowej eksploatacji urządzenia. Osobami nieupoważnionymi są m.in.:
  - osoby (także dzieci) o ograniczonych możliwościach fizycznych lub umysłowych,
  - osoby bez odpowiedniego doświadczenia i/lub wiedzy.
- Wykorzystywanie urządzenia przez dzieci do zabawy musi być wykluczone poprzez ich poinstruowanie i zapewnienie odpowiedniej opieki.
- Urządzenia należy magazynować w suchym i zamkniętym miejscu. Dzieci lub osoby nieuprawnione nie mogą mieć dostępu do urządzenia.

### 3.8 Wskazówki dotyczące bezpieczeństwa obsługi

Należy mieć na uwadze, że użytkownik odpowiada za wypadki i szkody wyrządzone osobom trzecim lub ich własności.



#### OSTRZEŻENIE!

##### Niebezpieczeństwo skażenia

Niekontrolowane uruchomienie urządzenia może doprowadzić do ciężkich obrażeń.

- Po wyłączeniu zawsze wyciągać klucz bezpieczeństwa.
- Nigdy nie zostawiać bez kontroli urządzenia gotowego do pracy.
- W następujących sytuacjach wyciągać klucz bezpieczeństwa:
  - gdy urządzenie jest pozostawione bez nadzoru
  - przed kontrolowaniem, czyszczeniem i konserwowaniem
  - przed włożeniem akumulatora
  - w przypadku usterek i nietypowych dźwięków,
  - przed odblokowywaniem i udrażnianiem oraz usuwaniem skoszzonej trawy
  - w przypadku kontaktu z niebezpiecznymi przedmiotami i ciałami obcymi.
- Nigdy nie podnosić ani nie przenosić urządzenia z uruchomionym silnikiem.
- Podczas koszenia zawsze pchać urządzenie przed siebie i nigdy nie iść z nim tyłem. Nigdy nie przyciągać sobie urządzenia do ciała.
- Nie kosić nad przeszkodami, jak np. gałęzie lub korzenie drzew.
- Wyłączać silnik podczas przejeżdżania przez inną powierzchnię niż przeznaczona do koszenia.
- Po zetknięciu się z niebezpiecznymi przedmiotami i ciałami obcymi sprawdzić, czy urządzenie nie jest uszkodzone. Oddać urządzenie do naprawy, jeśli uległo uszkodzeniu.

## 4 MONTAŻ (01–08)

Montaż: Patrz ilustracje (01) do (08).



#### WSKAZÓWKA

Urządzenie można uruchomić dopiero po jego całkowitym zmontowaniu.

## 5 URUCHOMIENIE/WYŁĄCZENIE

### 5.1 Ładowanie akumulatorów (09)

Akumulatory są częściowo naładowane. Przed pierwszym użyciem należy całkowicie naładować akumulatory. Akumulatory można ładować w dowolnym stanie ich naładowania. Przerwanie ładowania nie powoduje uszkodzenia akumulatorów.



#### WSKAZÓWKA

Stosować się do szczegółowych informacji zawartych w osobnych instrukcjach eksploatacji akumulatorów i ładowarki.

### 5.2 Wkładanie i wyciąganie akumulatorów (10, 11)

#### Montaż akumulatora w urządzeniu

1. Wyciągnąć klucz bezpieczeństwa (10/1) (10/a).
2. Otworzyć (11/1) pokrywę akumulatorów (11/a).
3. Wsunąć akumulatory (11/2) z lekkim naciskiem do oporu do kieszeni akumulatorów (11/b), aby gniazdo stykowe akumulatora mocno osiadło na wtyku stykowym w kieszeni akumulatora.
4. Zamknąć pokrywę akumulatorów.
5. Włożyć ponownie klucz bezpieczeństwa.

#### Wymywanie akumulatora

1. Wyłączyć urządzenie.
2. Dalsze postępowanie: jak wyżej.

## 6 OBSŁUGA

### 6.1 Ustawianie wysokości cięcia (12)



#### OSTROŻNIE!

#### Niebezpieczeństwo odniesienia ran ciętych

Niebezpieczeństwo odniesienia ran ciętych podczas chwytania działającego zespołu tnącego.

- Wysokość cięcia należy zmieniać jedynie przy wyłączonym silniku i nieruchomym zespole tnącym.

1. W celu odblokowania docisnąć lekko dźwignię (12/1) na zewnątrz i ją przytrzymać.
  - Przy niskiej trawie przesunąć dźwignię w kierunku przedniego koła (12/a), minimalny stopień 1: 2,5 cm

- Przy wyższej trawie przesunąć dźwignię w kierunku tylnego koła (12/b), maksymalny stopień 6: 7,5 cm

2. Docisnąć dźwignię ponownie do wewnątrz (12/c), aby zablokowała się na żądanym stopniu.

### 6.2 Uruchamianie i zatrzymywanie silnika

Uruchamiać urządzenie na równej powierzchni i nie w wysokiej trawie. Powierzchnia musi być oczyszczona z przeszkód, np. kamieni. Nie podnosić ani nie przechylać urządzenia podczas uruchamiania.

#### 6.2.1 Uruchamianie silnika (13)

1. Włączanie urządzenia: Włożyć klucz bezpieczeństwa (13/1) do wyłącznika silnika (13/2) (13/a), przesunąć do wewnątrz i przytrzymać (13/b).
2. Przyciągnąć dźwignię włączającą silnik (13/3) do belki prowadzącej (13/4) (13/c). Silnik i zespół tnący zostają uruchomione.
3. Zwolnić klucz bezpieczeństwa, przytrzymując przy tym dźwignię włączającą silnik.



#### WSKAZÓWKA

Dźwignie włączające się nie blokują. Przez cały czas wykonywania pracy przy belce prowadzącej należy je przytrzymywać.

#### 6.2.2 Zatrzymywanie silnika



#### OSTROŻNIE!

#### Niebezpieczeństwo odniesienia ran ciętych

Niebezpieczeństwo odniesienia ran ciętych podczas chwytania działającego zespołu tnącego.

- Należy zaczekać do momentu całkowitego zatrzymania zespołu tnącego.
- Przed rozpoczęciem jakichkolwiek prac związanych z konserwacją i pielęgnacją: Wyłączyć urządzenie i czekać, aż zespół tnący się zatrzyma. Wyciągnąć klucz bezpieczeństwa i wyjąć akumulatory.

1. Zwolnić dźwignie włączające.
2. Odczekać, aż zespół tnący zatrzyma się.
3. Wyłączenie urządzenia: Wyciągnąć klucz bezpieczeństwa.

### 6.3 Posługiwanie się koszem na trawę podczas koszenia (14, 15)

Urządzenie może być użytkowane z koszem na trawę i bez niego.

#### Zaczepianie kosza na trawę

1. Zatrzymać silnik (patrz *Rozdział 6.2.2 "Zatrzymywanie silnika", strona 133*).
2. Podnieść (14/a) klapę odbojową (14/1).
3. Zaczepić kosz na trawę (14/2) w uchwycie (14/3) (14/b).
4. Puścić klapę uderzeniową.

#### Kontrolowanie poziomu napełnienia

Wskaźnik napełnienia (15/1) jest podczas koszenia wypychany do góry przez strumień powietrza (15/a). Gdy kosz na trawę jest pełny, wskaźnik poziomu napełnienia przylega do kosza na trawę (15/b). Należy wtedy opróżnić kosz na trawę.

#### Odczepianie i opróżnianie kosza na trawę



#### OSTROŻNIE!

#### Niebezpieczeństwo odniesienia ran ciętych

Niebezpieczeństwo odniesienia ran ciętych podczas chwytania działającego zespołu tnącego.

- Kosz na trawę należy zdejmować tylko wówczas, gdy zespół tnący jest nieruchomy.



#### WSKAZÓWKA

Podczas opróżniania kosza na trawę należy także oczyścić otwory wydmuchowe wskaźnika napełnienia, aby nadal działał on poprawnie.

1. Zatrzymać silnik (patrz *Rozdział 6.2.2 "Zatrzymywanie silnika", strona 133*).
2. Podnieść klapę uderzeniową (14/1).
3. Podważyć kosz na trawę (14/2) z uchwytów i wyjąć go do tyłu.
4. Opróżnić kosz na trawę.
5. Oczyścić otwory wydmuchowe wskaźnika napełnienia (15/1).
6. Zaczepić kosz na trawę (patrz wyżej).

## 7 WSKAZÓWKI DOTYCZĄCE PRACY

Przestrzegać zasad bezpieczeństwa (patrz *Rozdział 3.8 "Wskazówki dotyczące bezpieczeństwa obsługi", strona 132*).



#### WSKAZÓWKA

Kosić tylko w porach, kiedy jest to dopuszczane przez miejscowe regulacje.

- Uważać na przedmioty na trawniku i usuwać je z obszaru roboczego.
- Nie przejeżdżać urządzeniem przez przeszkody, np. gałęzie lub korzenie drzew.
- Kosić wyłącznie przy dobrej widoczności.
- Kosić wyłącznie ostrym nożem tnącym.
- Kierować urządzeniem tylko za pomocą belki prowadzącej.
- Poruszać urządzenie tylko w tempie chodzenia.
- Przemieszczać urządzenie zawsze w poprzek pochyłości. Nie jeździć kosiarką w górę i w dół zbocza oraz po zboczach o nachyleniu przekraczającym 10°. Zachować maksymalną ostrożność w przypadku zmiany kierunku pracy.

#### Wydajność koszenia lub czas pracy akumulatora

- Wydajność koszenia, czyli powierzchnia trawnika, jaką można skosić, zależy od właściwości trawy. Na wydajność koszenia wpływają takie czynniki, jak długość, gęstość i wilgotność trawy oraz wybrana wysokość cięcia.
- Optymalny czas pracy uzyskuje się poprzez częste koszenie i niedopuszczanie przez to do zbytniego wzrostu trawnika.
- Częste włączanie i wyłączanie kosiarki podczas koszenia obniża wydajność koszenia podobnie jak niecałkowicie naładowany akumulator.
- Dobrymi sposobami na optymalizację wydajności koszenia jest częste koszenie trawnika, ustawienie dużej wysokości cięcia i poruszanie urządzeniem w tempie chodzenia.

#### Wskazówki dotyczące koszenia

- Wysokość koszenia powinna wynosić 3–5 cm; nie ustawiać wartości większej niż połowa wysokości trawy.
- Nie przeciążać kosiarki do trawy! Jeżeli prędkość obrotowa silnika znacząco zmniejsza się z powodu długiej i ciężkiej trawy, należy zwiększyć wysokość cięcia i kosić wielokrotnie.
- Wiatr i słońce mogą spowodować wyschnięcie trawy po skoszeniu, w związku z czym należy kosić późnym popołudniem.

## 8 KONSERWACJA I PIELĘGNACJA



### OSTROŻNIE!

#### Niebezpieczeństwo odniesienia ran ciętych

Niebezpieczeństwo odniesienia ran ciętych podczas chwytania działającego zespołu tnącego.

- Przed rozpoczęciem jakichkolwiek prac związanych z konserwacją i pielęgnacją: Wyłączyć urządzenie i poczekać, aż zespół tnący się zatrzyma. Wyciągnąć klucz bezpieczeństwa i wyjąć akumulatory.
- Nosić rękawice ochronne.

### 8.1 Regularne czynności konserwacyjne

- Należy dbać o to, aby wszystkie nakrętki, sworznie i śruby były mocno dokręcone i urządzenie znajdowało się w bezpiecznym stanie.
- Regularnie kontrolować działanie i zużycie urządzenia do zbierania trawy.

### 8.2 Czyszczenie urządzenia i zespołu tnącego

#### UWAGA!

#### Niebezpieczeństwo związane z wodą

Woda w urządzeniu prowadzi do zwarcia i zniszczenia podzespołów elektrycznych.

- Nie spryskiwać urządzenia wodą.
- Do czyszczenia używać wyłącznie zmiotki lub szczotki.

1. Zatrzymać silnik (patrz *Rozdział 6.2.2 "Zatrzymywanie silnika", strona 133*).
2. Wyjąć akumulatory.
3. Odczepić kosz na trawę.
4. Przechylić urządzenie na bok i wyczyścić zespół tnący zmiotką lub szczotką.

### 8.3 Kontrolowanie i wymienianie noża tnącego



#### OSTRZEŻENIE!

#### Ciężkie obrażenia powodowane przez wyrzucane części noży

Zużyty, pęknięty lub uszkodzony nóż tnący może się złamać, a jego części mogą stać się niebezpiecznymi pociskami.

- Należy regularnie kontrolować nóż tnący pod kątem uszkodzeń.
- Nie używać kosiarki do trawy, jeśli nóż tnący jest zużyty lub uszkodzony.
- Stępione lub uszkodzone noże tnące należy ostrzyć/wymienić tylko w punktach serwisowych AL-KO lub w autoryzowanych zakładach naprawczych.

- Aby uniknąć drgań, nóż tnący i śrubę noża należy wymieniać zawsze razem.
- Naostrzone noże tnące powodują silne wibracje i uszkodzenie kosiarki.

### 8.4 Naprawy



#### OSTRZEŻENIE!

#### Niebezpieczeństwo odniesienia obrażeń podczas prac naprawczych.

Nieprawidłowe naprawy mogą prowadzić do ciężkich urazów i uszkodzenia urządzenia.

- Naprawy mogą być wykonywane tylko w punktach serwisowych AL-KO lub autoryzowanych zakładach naprawczych!

W następujących przypadkach należy udać się do punktu serwisowego AL-KO:

- Silnik się nie uruchamia.
- Urządzenie najechało na przeszkodę.
- Nastąpiło wygięcie noża tnącego i/lub wału silnika.
- Urządzenie wibruje i pracuje nierównomiernie.
- Akumulator wylał lub jest uszkodzony.

## 9 TRANSPORT



### WSKAZÓWKA

Energia znamionowa akumulatora/akumulatorów wynosi mniej niż 100 Wh. Dla tego należy przestrzegać poniższych wskazówek dotyczących transportu!

Akumulator litowo-jonowy zawarty w komplecie podlega przepisom prawa o substancjach niebezpiecznych, jednak może być transportowany w uproszczonych warunkach:

- Użytkownicy prywatni mogą transportować nieuszkodzony akumulator po drogach bez dalszych nakładów, o ile jest on zamontowany w sposób przeznaczony do handlu detalicznego, a transport służy wyłącznie do celów prywatnych. Przestrzegać górnych granic masy dla pojedynczo przesyłanych akumulatorów:
  - maks. 30 kg masy całkowitej na opakowanie w przypadku transportu drogowego, kolejowego i wodnego
  - brak górnej granicy masy w przypadku transportu lotniczego, ale maks. 2 sztuki w opakowaniu
- W przypadku podejrzenia uszkodzenia akumulatora (np. wskutek upadku urządzenia) transport jest niedozwolony.
- Użytkownicy komercyjni, którzy realizują transport w związku ze swoją główną działalnością (np. dostawy z i do miejsc budów lub pokazów) uproszczenia te mogą również obowiązywać.

W obu powyższych przypadkach należy koniecznie podjąć działania, zapobiegające uwolnieniu zawartości. W innych przypadkach należy bezwzględnie przestrzegać przepisów dotyczących substancji niebezpiecznych! W przypadku nieprzestrzegania nadawcy i ewentualnie przewoźnikowi grożą surowe kary.

### Pozostałe wskazówki dotyczące transportu i wysyłki

- Akumulatory litowo-jonowe transportować lub wysłać wyłącznie w nieuszkodzonym stanie!
- Zabezpieczyć urządzenie tak, aby zapobiec niezamierzonemu uruchomieniu podczas transportu.
- Zabezpieczyć urządzenie mocnym opakowaniem zewnętrznym (karton wysyłkowy). W miarę możliwości korzystać z oryginalnego opakowania producenta.

- Zapewnić prawidłowe oznaczenie i dokumentację przesyłki podczas transportu lub wysyłki (np. za pośrednictwem poczty lub spedytora):
  - W przypadku transportu drogowego, kolejowego i wodnego należy umieścić na opakowaniu naklejkę ostrzegawczą, kiedy akumulator/akumulatory są dołączone do urządzenia. Po włożeniu lub wbudowaniu akumulatora/akumulatorów do urządzenia nie ma konieczności umieszczenia naklejki ostrzegawczej, ponieważ oryginalne musi być zgodne z odpowiednimi przepisami.
  - W przypadku transportu lotniczego zawsze należy umieścić naklejkę ostrzegawczą na opakowaniu. Należy przestrzegać górnych granic masy dla akumulatorów wysyłanych razem z urządzeniem: maks. 5 kg masy akumulator na paczkę i maks. 2 sztuki na paczkę w przypadku dołączenia akumulatora/akumulatorów do urządzenia.
- Uprzednio uzyskać informację o tym, czy transport jest możliwy przez wybranego usługodawcę i pokazać przesyłkę.

Zalecamy skorzystanie z pomocy specjalisty ds. substancji niebezpiecznych przy przygotowaniu przesyłki. Zastosuj się do ewentualnie obowiązujących przepisów krajowych.

## 10 PRZECHOWYWANIE

### 10.1 Składowanie akumulatorowej kosiarki do trawy (16)



#### OSTROŻNIE!

#### Niebezpieczeństwo skałeczenia

Jeżeli podczas przechowywania urządzenie będzie dostępne dla dzieci i nieupoważnionych osób, może dojść do obrażeń.

- Przechowywać urządzenie w miejscu niedostępnym dla dzieci oraz osób postronnych.
- Urządzenie składać tylko z wyciągniętymi akumulatorami.

1. Wylączenie urządzenia: Wyciągnąć klucz bezpieczeństwa.
2. Wyjąć akumulatory.
3. Silnik pozostawić do wystygnięcia.
4. Dokładnie wyczyścić urządzenie.



5. Wszystkie metalowe elementy pokryć cienką warstwą oleju lub silikonu w celu zabezpieczenia przed korozją.
6. Złożyć belkę prowadzącą (16).
7. Przechowywać urządzenie w suchym i czystym miejscu zabezpieczonym przed mrozem. Zakryć plandeką przepuszczającą powietrze, aby zabezpieczyć je przed kurzem. Nie używać folii z tworzywa sztucznego, aby zapobiec gromadzeniu się wilgoci.

## 10.2 Składowanie akumulatorów i ładowarki



### NEBEZPIECZEŃSTWO!

#### Zagrożenie wybuchem i pożarem!

Wybuch akumulatorów w wyniku wystawienia na działanie ognia lub zetknięcia się ze źródłem wysokiej temperatury grozi śmiercią lub ciężkimi obrażeniami ciała.

- Akumulatory należy składować w chłodnym i suchym miejscu, z dala od otwartych płomieni lub źródeł wysokiej temperatury.



### WSKAZÓWKA

W związku z zastosowaniem funkcji automatycznego rozpoznawania stanu naładowania, umieszczone w ładowarce akumulatory są zabezpieczone przed przeladowaniem. W związku z tym możliwe jest pozostawienie ich w ładowarce przez pewien okres czasu. Czas ten nie może być zbyt długi.



### WSKAZÓWKA

Stosować się do informacji zawartych w osobnych instrukcjach eksploatacji akumulatora i ładowarki.

- Przechowywać akumulatory w suchym, chronionym przed mrozem miejscu w temperaturze otoczenia od 0°C do 25°C przy stanie naładowania od ok. 40–60%.
- Ze względu na niebezpieczeństwo zwarcia nie przechowywać akumulatorów w pobliżu przedmiotów metalowych lub zawierających kwas.
- Akumulatory należy doładowywać przez ok. 150 minut co około 6 miesięcy.

## 11 UTYLIZACJA

### Wskazówki dotyczące ustawy o użytym sprzęcie elektrycznym i elektronicznym (ElektroG)



- Zużyte urządzenia elektryczne i elektroniczne nie mogą być utylizowane z odpadami z gospodarstwa domowego, lecz należy przekazać je do osobnej zbiórki lub utylizacji.
- Zużyte baterie lub akumulatory, które nie są na stałe wbudowane w użytych urządzeniach, należy wyciągnąć przed oddaniem urządzenia! Ich utylizacja jest regulowana przez ustawę o użytych bateriach.
- Właściciele lub użytkownicy urządzeń elektrycznych i elektronicznych są prawnie zobowiązani do ich oddania po zużyciu.
- Użytkownik końcowy odpowiada za usunięcie danych osobowych z utylizowanego urządzenia!

Symbol przekreślonego pojemnika na odpady oznacza, że zużyte urządzenia elektryczne i elektroniczne nie mogą być utylizowane razem z odpadami z gospodarstwa domowego.

Zużyte urządzenia elektryczne i elektroniczne można nieodpłatnie oddać w następujących punktach zbiórki:

- publiczne punkty utylizacji lub zbiórki odpadów (np. komunalne punkty składowania odpadów);
- punkty sprzedaży urządzeń elektrycznych (stacjonarne i online), o ile sprzedawcy są zobowiązani do odbioru lub oferują tę usługę dobrowolnie.

Wszystkie powyższe zasady obowiązują wyłącznie w odniesieniu do urządzeń sprzedawanych i instalowanych na terenie Unii Europejskiej i objętych dyrektywą 2012/19/UE. W krajach nienależących do Unii Europejskiej obowiązywać mogą inne przepisy dotyczące utylizacji urządzeń elektrycznych i elektronicznych.

## Wskazówki dotyczące ustawy o zużytych bateriach (BattG)



- Zużyte baterie i akumulatory nie mogą być utylizowane z odpadami z gospodarstwa domowego, lecz należy przekazać je do osobnej zbiórki lub utylizacji.
- Informacje na temat bezpiecznego wyciągania baterii lub akumulatorów z urządzenia elektrycznego oraz informacje na temat ich typu lub systemu chemicznego są zawarte w odpowiedniej instrukcji obsługi lub montażu.
- Właściciele lub użytkownicy baterii i akumulatorów są prawnie zobowiązani do ich oddania po zużyciu. Zwrot ogranicza się do przekazania standardowych ilości występujących w gospodarstwach domowych.

Zużyte baterie mogą zawierać szkodliwe substancje lub metale ciężkie, które mogą powodować poważne szkody dla środowiska naturalnego i zdrowia. Recykling zużytych baterii i wykorzystanie zawartych w nich zasobów przyczynia się do ochrony tych obu ważnych dóbr.

Symbol przekreślonego pojemnika na odpady oznacza, że zużyte baterie i akumulatory nie mogą być utylizowane razem z odpadami z gospodarstwa domowego.

Jeżeli pod symbolem pojemnika na odpady znajdują się dodatkowo oznaczenia Hg, Cd lub Pb, oznacza to:

- Hg: Bateria zawiera więcej niż 0,0005% rtęci
- Cd: Bateria zawiera więcej niż 0,002% kadmu
- Pb: Bateria zawiera więcej niż 0,004% ołowiu

Zużyte akumulatory i baterie można nieodpłatnie oddać w następujących punktach zbiórki:

- publiczne punkty utylizacji lub zbiórki odpadów (np. komunalne punkty składowania odpadów);
- punkty sprzedaży baterii i akumulatorów;
- punkty odbioru zużytych akumulatorów i baterii;
- punkt odbioru producenta (jeżeli nie należy on do systemu odbioru zużytych akumulatorów i baterii).

Wszystkie powyższe zasady obowiązują wyłącznie w odniesieniu do akumulatorów i baterii sprzedawanych na terenie Unii Europejskiej i objętych dyrektywą 2006/66/WE. W krajach niema-

leżących do Unii Europejskiej obowiązywać mogą inne przepisy dotyczące utylizacji akumulatorów i baterii.

## 12 POMOC W PRZYPADKU USTEREK



### OSTROŻNIE!

#### Niebezpieczeństwo skażenia

Poruszające się części urządzenia o ostrych krawędziach mogą spowodować obrażenia.

- Podczas wykonywania prac związanych z konserwacją, pielęgnacją i czyszczeniem należy zawsze nosić rękawice ochronne.
- Wyłączyć urządzenie. Wyciągnąć klucz bezpieczeństwa i wyjąć akumulatory.

Usterka	Przyczyna	Usuwanie
Silnik nie działa.	Klucz bezpieczeństwa nie jest włożony.	Włożyć klucz bezpieczeństwa, wsunąć go do wewnątrz i przytrzymać.
	Brak akumulatorów lub akumulatory osadzone nieprawidłowo.	Włożyć akumulatory prawidłowo.
	Akumulatory są rozładowane.	Naładować akumulatory.
	Zespół tnący jest zablokowany.	<ul style="list-style-type: none"> <li>■ Oczyszczyć zespół tnący.</li> <li>■ Uruchomić kosiarkę na niższej trawie.</li> </ul>
	Niesprawny kabel sterujący lub wyłącznik.	Nie używać urządzenia! Skontaktuj się z serwisem AL-KO.
Spadająca moc silnika.	Akumulatory są rozładowane.	Naładować akumulatory.
	Nóż tnący jest tępy.	Zlecić naostrzenie noży tnących w punkcie serwisowych AL-KO.
	Zbyt dużo trawy w kanale wyrzutowym.	<ul style="list-style-type: none"> <li>■ Usunąć trawę.</li> <li>■ Oczyszczyć klapę odbojową.</li> </ul>
Silnik zatrzymuje się podczas koszenia.	Silnik jest przeciążony.	Wyłączyć urządzenie, postaw je na płaskim podłożu lub niższej trawie i spróbuj uruchomić je ponownie.
	Akumulatory są rozładowane.	Naładować akumulatory.
	Nóż tnący jest tępy.	Zlecić naostrzenie noży tnących w punkcie serwisowych AL-KO.
Kosz na trawę nie jest dostatecznie napelniany.	Trawa jest zbyt mokra.	Pozostawić trawę do wyschnięcia.
	Kosz na trawę jest zapchany.	Oczyszczyć kosz na trawę.
	Zbyt dużo trawy w kanale wyrzutowym lub w obudowie.	Oczyszczyć kanał wyrzutowy i obudowę.
	Nóż tnący jest tępy.	Zlecić naostrzenie noży tnących w punkcie serwisowych AL-KO.

Usterka	Przyczyna	Usuwanie
Wyraźny spadek czasu pracy akumulatora.	Wysokość cięcia jest ustawiona na zbyt niskim stopniu.	Zwiększ stopień wysokości cięcia.
	Zbyt wysoka lub zbyt wilgotna trawa.	<ul style="list-style-type: none"> <li>■ Pozostaw trawę do wyschnięcia.</li> <li>■ Zwiększ stopień wysokości cięcia.</li> </ul>
	Prędkość koszenia jest zbyt wysoka.	<ul style="list-style-type: none"> <li>■ Zmniejszyć prędkość koszenia.</li> <li>■ Oczyszczyć kanał wyrzutowy i obudowę. Zespół tnący musi móc się swobodnie obracać.</li> </ul>
	Kosz na trawę jest pełny.	Opróżnić kosz na trawę i oczyścić kanał wyrzutowy.
	Upłynął czas eksploatacji akumulatorów.	Wymień akumulatory. Używać tylko oryginalnych akcesoriów producenta urządzenia.
Nie można naładować akumulatorów.	Styki akumulatora są zabrudzone.	■ Skontaktuj się z serwisem AL-KO.
	Uszkodzenie akumulatorów lub ładowarki.	■ Zamówić części zamienne zgodnie z kartą części zamiennych.
	Akumulatory są zbyt gorące.	■ Zaczekać, aż akumulatory ostygną.



#### WSKAZÓWKA

W przypadku zakłóceń, które nie zostały wymienione w tej tabeli, lub takich, których nie można usunąć we własnym zakresie, należy skontaktować się z naszym działem obsługi klienta.

### 13 OBSŁUGA KLIENTA/SERWIS

Wszelkie pytania dotyczące gwarancji, naprawy lub części zamiennych należy kierować do najbliższego punktu serwisowego AL-KO.

Można go znaleźć w następującej witrynie internetowej:

[www.al-ko.com/service-contacts](http://www.al-ko.com/service-contacts)

## 14 GWARANCJA

Ewentualne wady materiałowe lub produkcyjne w urządzeniu usuwamy przed upływem ustawowego okresu przedawnienia roszczeń z tytułu rękojmi za wady fizyczne, dokonując wedle naszego uznania naprawy lub wymiany produktu. Okres przedawnienia ustalany jest zgodnie z prawem obowiązującym w kraju, w którym produkt został zakupiony.

Gwarancja obowiązuje tylko w przypadku:

- zastosowania się do treści niniejszej instrukcji obsługi
- prawidłowego postępowania,
- stosowania oryginalnych części zamiennych.

Gwarancja wygasa w przypadku:

- samodzielnych prób naprawy,
- samodzielnych zmian technicznych,
- zastosowania niezgodnie z przeznaczeniem.

Gwarancja nie obejmuje:

- uszkodzeń lakieru spowodowanych zwykłym zużyciem
- części zużywalnych, oznaczonych na wykazie części zamiennych ramką [xxxxxx (x)].

Okres gwarancji rozpoczyna się od momentu nabycia przez pierwszego użytkownika końcowego. Decydujące znaczenie ma tutaj data dokumentu zakupu. Należy zwrócić się do dystrybutora lub najbliższego autoryzowanego punktu serwisowego, przedkładając niniejszą deklarację gwarancyjną oraz dowód zakupu. Niniejsza deklaracja nie narusza ustawowych roszczeń nabywcy w stosunku do sprzedawcy z tytułu wad.

## 15 TŁUMACZENIE ORYGINALNEJ DEKLARACJI ZGODNOŚCI WE

Niniejszym oświadczamy, że produkt we wprowadzonej przez nas na rynek wersji spełnia wymagania zharmonizowanych dyrektyw UE, standardów bezpieczeństwa UE oraz standardów obowiązujących dla danego produktu.

### Produkt

Akumulatorowa kosiarka do trawy

### Numer seryjny

G1043012

### Producent

AL-KO Geräte GmbH  
Ichenhauser Str. 14  
D-89359 Kötz

### Osoba sporządzająca dokumentację

Andreas Hedrich  
Ichenhauser Str. 14  
D-89359 Kötz

### Typ

34.8 Li

### Dyrektywy UE

2006/42/WE  
2014/30/UE

### Normy zharmonizowane

EN 60335-1:2012-10 + A11:2014  
EN 60335-2-77:2010

### Poziom mocy akustycznej

EN ISO 3744

2000/14/WE

2011/65/UE

EN 55014-1:2006 + A1:2009 +

A2:2011

zmierzony / gwarantowany

85,35 dB(A) / 90 dB(A)

### Ocena zgodności

2000/14/WE załącznik VI

EN 55014-2:2015

EN 62233:2008

### Jednostka notyfikowana

Société Nationale de Certification  
et d'Homologation S.À.R.L.(SNCH)  
2a, Kalchesbruck

Kötz, 2017-12-01 r.

L – 1852 Luxembourg

notified body no.: 0499



Wolfgang Hergeth  
Managing Director

**PŘEKLAD ORIGINÁLNÍHO NÁVODU K POUŽITÍ****Obsah**

1	K tomuto návodu k použití .....	144
1.1	Vysvětlení symbolů a signálních slov .....	144
2	Popis výrobku .....	144
2.1	Použití v souladu s určeným účelem .....	144
2.2	Možné předvídatelné chybné použití .....	144
2.3	Zbytková nebezpečí .....	144
2.4	Součásti dodávky .....	144
2.5	Symboly na stroji .....	145
2.6	Bezpečnostní a ochranná zařízení .....	145
2.7	Přehled výrobku .....	145
3	Bezpečnostní pokyny .....	146
3.1	Obsluha .....	146
3.2	Osobní ochranné vybavení .....	146
3.3	Bezpečnost na pracovišti .....	146
3.4	Bezpečnost osob a zvířat .....	146
3.5	Bezpečnost stroje .....	146
3.6	Bezpečnostní pokyny k akumulátoru .....	146
3.7	Bezpečnostní pokyny k nabíječce .....	147
3.8	Bezpečnostní pokyny pro obsluhu .....	147
4	Montáž (01–08) .....	148
5	Uvedení do provozu / vyřazení z provozu .....	148
5.1	Nabití akumulátorů (09) .....	148
5.2	Vložení a vytažení akumulátorů (10, 11) .....	148
6	Obsluha .....	148
6.1	Nastavení výšky sečení (12) .....	148
6.2	Startování a zastavení motoru .....	148
6.2.1	Nastartování motoru (13) .....	148
6.2.2	Zastavení motoru .....	149
6.3	Sečení se sběrným košem (14, 15) .....	149
7	Pracovní pokyny .....	149
8	Údržba a péče .....	150
8.1	Pravidelná údržba .....	150
8.2	Čištění stroje a žacího ústrojí .....	150
8.3	Kontrola a výměna žacího nože .....	150
8.4	Opravy .....	150
9	Přeprava .....	150
10	Skladování .....	151

---

10.1 Skladování akumulátorové sekačky (16).....	151
10.2 Skladování akumulátorů a nabíječky.....	151
11 Likvidace .....	152
12 Pomoc při poruchách .....	153
13 Zákaznický servis/servis .....	154
14 Záruka.....	155
15 Prohlášení o shodě ES .....	155

## 1 K TOMUTO NÁVODU K POUŽITÍ

- U německé verze se jedná o originální návod k použití. Všechny ostatní jazykové verze jsou překlady originálního návodu k použití.
- Před uvedením do provozu si bezpodmínečně pečlivě přečtěte tento návod k použití. To je předpokladem pro bezpečné práce a bezproblémové manipulace.
- Uchovávejte tento návod vždy tak, abyste si jej mohli přečíst, když budete potřebovat informace o stroji.
- Předávejte dalším osobám pouze výrobek s tímto návodem k použití.
- Přečtěte a dodržujte bezpečnostní pokyny a varování uvedená v tomto návodu.

### 1.1 Vysvětlení symbolů a signálních slov



#### NEBEZPEČÍ!

Označuje bezprostředně hrozící nebezpečnou situaci, která – pokud se jí nevyhnete – má za následek smrt nebo vážné zranění.



#### VÝSTRAHA!

Označuje možnou nebezpečnou situaci, která – pokud se jí nevyhnete – může mít za následek smrt nebo vážné zranění.



#### OPATRNĚ!

Označuje možnou nebezpečnou situaci, která by mohla mít za následek menší nebo středně těžké zranění, pokud se jí nevyhnete.

#### POZOR!

Označuje situaci, která by mohla mít za následek věcné škody, pokud se jí nevyhnete.



#### UPOZORNĚNÍ

Speciální pokyny pro lepší srozumitelnost a manipulaci.

## 2 POPIS VÝROBKU

V této dokumentaci se popisuje akumulátorová sekačka se sběrným košem.

### 2.1 Použití v souladu s určeným účelem

Tento přístroj je určen výhradně k sečení trávníku v soukromé oblasti a může být použit pouze na suchém trávníku.

Tento přístroj je určen výhradně jen k použití v soukromém sektoru. Jakékoliv jiné používání a dále nepovolené přestavby a dodatečné montáže budou považovány za použití k jinému než určenému účelu a mají za následek zánik záruky, dále ztrátu konformity (značka CE) a odmítnutí jakékoli odpovědnosti za škody způsobené uživateli nebo třetí straně ze strany výrobce.

### 2.2 Možné předvídatelné chybné použití

- Stroj není koncipován pro komerční použití ve veřejných parcích a na sportovištích ani pro použití v zemědělství a lesním hospodářství.
- Stroj nepoužívejte v dešti nebo na mokřem trávníku.
- Bezpečnostní zařízení nesmí být demontována nebo vyřazována z provozu.

### 2.3 Zbytková nebezpečí

I při řádném používání stroje ke stanovenému účelu vždy zbývá zbytkové riziko, které nelze vyloučit. Z druhu a konstrukce stroje mohou být podle použití odvozena následující potenciální ohrožení:

- Odlétávání posekaných předmětů, zeminy a kamínků
- Vdechování částic řezaného zboží, jestliže nemáte nasazenou ochranu dýchacích orgánů.
- Řezná poranění při sáhnutí na otáčející se žací nůž

### 2.4 Součásti dodávky

Akumulátorová sekačka je určena k provozu se dvěma akumulátory B50 Li (obj. číslo 113559). Pro nabití akumulátorů je zapotřebí nabíječka TC30 Li (č. výrobku 113561). Tyto akumulátory i nabíječka nejsou součástí dodávky.

Akumulátorová sekačka, akumulátory a nabíječka mohou být zakoupeny jako kompletní sada (č. výrobku 113540).

#### POZOR!

#### Nebezpečí poškození stroje a akumulátoru

Je-li přístroj provozován s nevhodným akumulátorem, může dojít k poškození stroje a akumulátoru.

- Přístroj vždy provozujte jen s předepsaným akumulátorem.



## 2.5 Symboly na stroji

Symbol	Význam
	Zvláštní opatrnost při manipulaci!
	Před uvedením do provozu si přečtete návod k použití!
	Třetí osoby držte stranou nebezpečné oblasti!
	Dodržujte bezpečnostní vzdálenost!
	Nohy a ruce udržujte dál od řezacího ústrojí!
	Před prací na přístroji vždy vytáhněte bezpečnostní klíč!
	Žací nůž po vypnutí stroje dobíhá. Žacího nože se můžete dotknout až po zastavení všech částí stroje.
	Stroj nepoužívejte při dešti nebo jej neskladujte venku.

## 2.6 Bezpečnostní a ochranná zařízení



### VÝSTRAHA!

#### Nebezpečí zranění

Poškozená a vyřazená bezpečnostní a ochranná zařízení mohou vést k těžkým poraněním.

- Defektní bezpečnostní a ochranná zařízení nechejte opravit.
- Bezpečnostní a ochranná zařízení nikdy nevyřazujte z provozu.

## Bezpečnostní klíč

K zamezení neúmyslného zapnutí je stroj opatřen bezpečnostním klíčem. Před údržbou stroj vypněte a vždy vytáhněte bezpečnostní klíč.

## Páčky spínače motoru

Stroj je vybaven dvěma páčkami spínače motoru. Současně musí být stisknuty obě páčky spínače motoru. V okamžiku nebezpečí jednu z nich jednoduše uvolněte. Motor a žací ústrojí se zastaví.

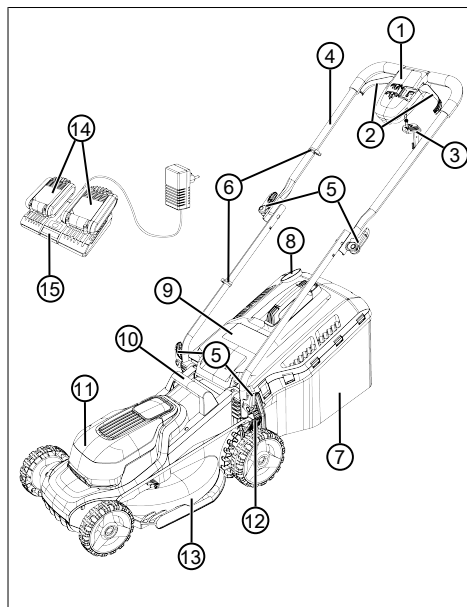
## Bezpečnostní spínač

K zapnutí motoru pomocí páčky spínače motoru musíte napřed stisknout bezpečnostní spínač.

## Nárazová klapka

Nárazová klapka chrání např. před posekanými částicemi a kameny, které mohou odlétávat.

## 2.7 Přehled výrobku



Č.	Součást
1	Spínač motoru:
2	■ Páčka ke spuštění motoru (2x)
3	■ Bezpečnostní klíč
4	Vodící rukojeť (sklopná):
5	■ Upínací páčka (4x)

Č.	Součást
6	■ Kabelové svorky (2x)
7	Sběrný koš:
8	■ Indikátor stavu náplně
9	■ Nárazová klapka
10	■ Držadlo
11	■ Kryt akumulátoru
12	■ Páčka nastavení výšky sečení
13	■ Žací lišta
14	■ Akumulátory (2x)*
15	■ Dvojitá nabíječka

\* *Není součástí dodávky (č. výrobku 113624), ale součástí kompletní sady (č. výrobku 113540)*

### 3 BEZPEČNOSTNÍ POKYNY

#### 3.1 Obsluha

- Mladiství mladší 16 let nebo osoby, které nejsou seznámeny s návodem k použití, nesmějí stroj používat. Respektujte eventuelní zemské specifické bezpečnostní předpisy týkající se minimálního věku uživatele.
- Neobsluhujte stroj pod vlivem alkoholu, drog nebo léků.

#### 3.2 Osobní ochranné vybavení

- Aby se předešlo zranění hlavy a končetin, jakož i poškození sluchu, je třeba nosit oděv a ochranné vybavení podle předpisů.
- Osobní ochranné vybavení se skládá z:
  - ochrana sluchu a ochranné brýle
  - dlouhé kalhoty a pevná obuv
  - při údržbě a péči: ochranné rukavice

#### 3.3 Bezpečnost na pracovišti

- Pracujte jen za denního světla nebo za velmi jasného umělého osvětlení.
- Před zahájením práce z pracovní oblasti odstraňte nebezpečné předměty, např. větve, kusy skla a kovu, kameny.
- Dbejte na vlastní stabilitu.

#### 3.4 Bezpečnost osob a zvířat

- Stroj používejte jen k té práci, pro kterou je určen. Použití k jinému než určenému účelu může mít za následek poranění i poškození věcných hodnot.

- Stroj zapněte jen tehdy, jestliže se v pracovní oblasti nenacházejí žádné další osoby a zvířata.
- Ruce nebo nohy, popř. jiné části těla udržujte mimo dosah běžícího řezacího ústrojí.

#### 3.5 Bezpečnost stroje

- Přístroj používejte jen za následujících podmínek:
  - Přístroj není znečištěný.
  - Stroj nevykazuje žádná poškození.
  - Všechny ovládací prvky fungují.
- Nepřetěžujte stroj. Je určen pro lehké práce v soukromém sektoru. Přetížení vedou k poškození stroje.
- Stroj nikdy nepoužívejte s opotřebovanými nebo vadnými díly. Poškozené díly vždy vyměňte za originální náhradní díly výrobce. Je-li stroj provozován s opotřebovanými nebo poškozenými díly, nemohou být vůči výrobci uplatňovány nároky na záruční plnění.

#### 3.6 Bezpečnostní pokyny k akumulátoru

Tento odstavec obsahuje všechny základní bezpečnostní pokyny a varování, které je třeba dodržovat při používání akumulátoru. Přečtěte si tyto pokyny!

- Akumulátor používejte pouze tak, jak bylo zamýšleno, to znamená pro výrobky společnosti AL-KO s akumulátorovým napájením. Nabíjejte akumulátor pouze pomocí dodané nabíječky AL-KO.
- Vybalte nový akumulátor z originálního obalu, kdy je třeba jej použít.
- Před prvním použitím akumulátoru plně nabijte a vždy používejte k tomu určenou nabíječku. Řiďte se informacemi uvedenými v tomto návodu k použití pro nabíjení akumulátoru.
- Neprovozujte akumulátor v prostředí s nebezpečím výbuchu a vzniku požáru.
- Nevystavujte akumulátor při provozu se strojem dešti a vlhkosti.
- Chraňte akumulátor před horkem, olejem a ohněm, aby se nepoškodil a neunikly z něj zplodiny a elektrolyty.
- Akumulátor neprorážejte a neházejte s ním.
- Akumulátor nepoužívejte znečištěný anebo mokry. Vyčistěte akumulátor před použitím čistým suchým hadříkem a ponechte uschnout.

- Akumulátor neotvírejte, nedemontujte anebo nedrťte. To může způsobit úraz elektrickým proudem nebo zkrat.
- Tento akumulátor nesmí být používán neoprávněnými osobami, pokud nejsou pod dohledem osoby zodpovědné za jejich bezpečnost, nebo pokud nezískaly instrukce o tom, jak akumulátor používat. Neoprávněné osoby jsou např.:
  - osoby (včetně dětí) se sníženými fyzickými, smyslovými nebo duševními schopnostmi
  - osoby, které nemají zkušenosti anebo znalosti o akumulátoru.
- Děti musí být pod dozorem a vyškoleny tak, že si nebudou s akumulátorem hrát.
- Akumulátor není trvale v nabíječce. Vyjměte akumulátor pro dlouhodobější skladování z nabíječky.
- Akumulátor vyndejte z výrobku, pokud jej nebudete používat.
- Nepoužívaný výrobek vysušte a uložte v uzamčeném místě. Chraňte před teplem a přímým slunečním zářením. Neoprávněné osoby a děti nesmí mít přístup k akumulátoru přístupu.

### 3.7 Bezpečnostní pokyny k nabíječce

Odstavec obsahuje všechny základní bezpečnostní pokyny a varování, které je třeba dodržovat při použití nabíječky. Přečtěte si tyto pokyny!

- Stroj používejte jen k určenému účelu, tzn. k nabíjení určeného akumulátoru. Nabíječkou nabíjejte pouze originální akumulátory AL-KO.
- Před každým použitím zkontrolujte, zda celé zařízení a zejména napájecí kabel a příhrádka pro baterie nevykazují poškození. Používejte výrobek pouze v bezvadném stavu.
- Neprovazujte výrobek v prostředí s nebezpečným výbuchem a vznikem požáru.
- Provozujte pouze uvnitř budov a nevystavujte dešti nebo vlhkosti.
- Nabíječku vždy pokládejte na dobře větraný a nehořlavý povrch, protože se při nabíjení zahřívá. Větrací otvory udržujte volné a výrobek nezakrývejte.
- Před připojením nabíječky se ujistěte, zda je k dispozici síťové napětí uvedené v technických údajích.

- Napájecí kabel pouze používejte pro nabíječku, ne k jinému účelu. Nabíječku nepřenašejte za napájecí kabel a nikdy nevytahujte kabel.
- Chraňte napájecí kabel před horkem, olejem a ostrými hranami, aby se nepoškodil.
- Nabíječku a akumulátor nepoužívejte znečištěný anebo mokrá. Před použitím výrobek a akumulátor vyčistěte a vysušte.
- Nabíječku ani akumulátor neotvírejte. To může způsobit úraz elektrickým proudem nebo zkrat.
- Nechte výrobek opravit pro vaši bezpečnost pouze kvalifikovaným odborníkem a za použití originálních náhradních dílů.
- Stroj nesmí být používán neoprávněnými osobami, pokud nejsou pod dohledem osoby zodpovědné za jejich bezpečnost, nebo pokud nezískaly instrukce o tom, jak stroj používat. Neoprávněné osoby jsou např.:
  - osoby (včetně dětí) se sníženými fyzickými, smyslovými nebo duševními schopnostmi
  - osoby, které nemají zkušenosti anebo znalosti o výrobku.
- Děti musí být pod dozorem a vyškoleny tak, že si nebudou s výrobkem hrát.
- Nepoužívaný výrobek vysušte a uložte v uzamčeném místě. Neoprávněné osoby a děti nesmí mít přístup k výrobku.

### 3.8 Bezpečnostní pokyny pro obsluhu

Upozorňujeme, že uživatel odpovídá za všechny nehody a škody vzniklé jiným osobám nebo jejich majetku.



#### VÝSTRAHA!

#### Nebezpečí zranění

Neúmyslné zapnutí přístroje může vést k těžkým zraněním.

- Po vypnutí stroje vždy vytáhněte bezpečnostní klíč.
- Přístroj připravený k provozu nikdy nenechávejte bez dozoru.
- Bezpečnostní klíč vytáhněte v následujících případech:
  - když je přístroj bez dozoru
  - před kontrolou, čištěním a údržbou
  - před vložením akumulátoru
  - při poruchách a nezvyklých vibracích

- před uvolněním zablokování a ucpání i odstraněním posekaného materiálu
- při styku s nebezpečnými předměty a cizími tělesy
- Stroj nikdy nezvedejte nebo nepřenašejte s běžícím motorem.
- Při sekání posouvajte stroj směrem dopředu a nikdy necouvejte. Stroj nikdy nepřítahujte k tělu.
- Nesekejte tam, kde se nacházejí překážky, např. větve nebo kořeny stromů.
- Zastavte motor, jestliže budete přecházet přes jinou plochu než plochu určenou pro sečení.
- Po poškození stroje vyhledejte kontakt s nebezpečnými předměty a cizími tělesy. Po poškození nechejte přístroj opravit.

## 4 MONTÁŽ (01–08)

Montáž: Viz obrázky (01) až (08).



### UPOZORNĚNÍ

Přístroj je možné používat až po úplném smontování.

## 5 UVEDENÍ DO PROVOZU / VYŘAZENÍ Z PROVOZU

### 5.1 Nabíjení akumulátorů (09)

Akumulátory jsou částečně nabité. Před prvním použitím akumulátory úplně nabijte. Akumulátory je možné skladovat v jakémkoli stavu nabíjení. Přerušování nabíjení akumulátory nepoškozuje.



### UPOZORNĚNÍ

Dbejte na detailní informace samostatných návodů k provozu akumulátorů a nabíječky.

### 5.2 Vložení a vytažení akumulátorů (10, 11)

#### Vložení akumulátoru

1. Vytáhněte bezpečnostní klíč (10/1) (10/a).
2. Otevřete víko akumulátoru (11/1) (11/a).
3. Akumulátory (11/2) za lehkého tlaku zasuňte až na doraz do šachet na akumulátory (11/b), aby kontaktní zásuvka akumulátoru pevně dosedla na kontaktní zástrčku v šachtě na akumulátor.
4. Uzavřete víko akumulátoru.
5. Zase zasuňte bezpečnostní klíč.

### Vytažení akumulátoru

1. Vypněte stroj.
2. Další postup: dle popisu výše.

## 6 OBSLUHA

### 6.1 Nastavení výšky sečení (12)



#### OOPATRNĚ!

#### Nebezpečí zranění pořezáním

Nebezpečí řezných poranění při sáhnutí na běžící žací ústrojí.

- Výšku sečení nastavujte jen u vypnutého motoru a zastaveného řezacího ústrojí.

1. Páčku (12/1) k odblokování lehce zatlačte směrem ven a držte ji stlačenou.
  - Pro nízký trávník posuňte páčku směrem k přednímu kolu (12/a), minimální stupeň 1: 2,5 cm
  - Pro vyšší trávník posuňte páčku směrem k zadnímu kolu (12/b), maximální stupeň 6: 7,5 cm
2. Páčku zase zatlačte směrem dovnitř (12/c) tak, aby zaskočila v požadovaném stupni.

### 6.2 Startování a zastavení motoru

Stroj startujte jen na rovném podkladu, ne ve vysoké trávě. Terén musí být zbaven cizích předmětů, jako jsou kameny atd. Přístroj při startování nezvedejte nebo nenaklánějte.

#### 6.2.1 Nastartování motoru (13)

1. Zapnutí stroje: Bezpečnostní klíč (13/1) zasuňte do spínače motoru (13/2) (13/a), zasuňte jej dovnitř a držte jej stlačený (13/b).
2. Páčky ke spuštění motoru (13/3) táhněte (13/c) k vodicí rukojeti (13/4). Motor a žací ústrojí se rozběhnou.
3. Uvolněte bezpečnostní klíč a přitom přidržujte páčky ke spuštění motoru.



### UPOZORNĚNÍ

Páčky ke spuštění motoru nezaskočí. Během práce je vždy pevně držte na vodicí rukojeti.

## 6.2.2 Zastavení motoru



### OPATRNĚ!

#### Nebezpečí zranění požezáním

Nebezpečí řezných poranění při sáhnutí na běžící žací ústrojí.

- Vyčkejte, až se žací ústrojí zastaví.
- Před zahájením jakékoli údržby a servisu: Stroj vypněte a vyčkejte, až se žací ústrojí zastaví. Vytáhněte bezpečnostní klíč a odstraňte akumulátory.

1. Uvolněte páčky ke spuštění motoru.
2. Vyčkejte na zastavení žacího ústrojí.
3. Vypnutí stroje: Vytáhněte bezpečnostní klíč.

## 6.3 Sečení se sběrným košem (14, 15)

Stroj může být provozován s nebo bez sběrného koše.

### Zavěšení sběrného koše

1. Zastavte motor (viz *Kapitola 6.2.2 "Zastavení motoru", strana 149*).
2. Zvedněte nárazovou klapku (14/1) (14/a).
3. Sběrný koš (14/2) zavěste do držáků (14/3) (14/b).
4. Uvolněte nárazovou klapku.

### Kontrola stavu naplnění

Ukazatel stavu naplnění (15/1) je díky proudě vzduchu při sečení stlačen nahoru (15/a). Po naplnění sběrného koše se na sběrném koši objeví ukazatel stavu naplnění (15/b). Sběrný koš musí být vyprázdnit.

### Vyvěšení a vyprázdnění sběrného koše



### OPATRNĚ!

#### Nebezpečí zranění požezáním

Nebezpečí řezných poranění při sáhnutí na běžící žací ústrojí.

- Sběrný koš sejměte až po zastavení žacího ústrojí.



### UPOZORNĚNÍ

Při vysypávání sběrného koše vyčistěte i vyfukovací otvory ukazatele stavu naplnění pro jeho další perfektní funkci.

1. Zastavte motor (viz *Kapitola 6.2.2 "Zastavení motoru", strana 149*).
2. Zvedněte nárazovou klapku (14/1).

3. Sběrný koš (14/2) vyvěste z držáků a zezadu jej vyjměte.
4. Vyprázdněte sběrný koš.
5. Vyčistěte vyfukovací otvory ukazatele stavu naplnění (15/1).
6. Zavěste sběrný koš (viz výše).

## 7 PRACOVNÍ POKYNY

Dodržujte bezpečnostní pokyny (viz *Kapitola 3.8 "Bezpečnostní pokyny pro obsluhu", strana 147*).



### UPOZORNĚNÍ

Dodržujte místní vyhlášky, které určují, kdy můžete sekačku používat.

- Dávejte pozor na předměty v trávě a odstraňte je z pracovní oblasti.
- Nepojíždějte tam, kde se nacházejí překážky, např. větve nebo kořeny stromů.
- Pracujte pouze za dobrých světelných podmínek.
- Pracujte pouze s ostrými žacími noži.
- Stroj ved'te pouze za vodící rukojeť.
- Stroj provozujte při rychlosti chůze.
- Stroj vždy ved'te příčně ke svahu. Sekačky trávy nepoužívejte na svazích se sklonem větším než 10°. Při změně směru sečení dbejte zvýšené opatrnosti.

### Výkon, popř. doba běhu akumulátoru

- Výkon, popř. plocha, která má být posečena, je závislý na vlastnostech trávníku. Na výkon působí různé faktory, jako je délka, hustota trávy, zvolená výška sečení a vlhkost trávníku.
- Optimální doby provozu a udržování nízkého trávníku je dosaženo častým sečením.
- Časté zapínání a vypínání sekačky během sečení snižuje výkon stejně jako málo nabitý akumulátor.
- K optimalizaci výkonu se doporučuje časté sečení trávníků, nastavení velké výšky sečení a pohyb stroje v rychlosti chůze.

### Tipy pro sečení

- Sečte při stálé výšce 3–5 cm, ne více než v polovině výšky trávníku.
- Sekačku trávy nepřetěžujte! Pokud otáčky motoru na těžké trávě výrazně poklesnou, zvýšte výšku sečení a sečte vícekrát.
- Vítr a slunce mohou trávník po sečení vysušit, proto sečte v pozdní odpoledne.

## 8 ÚDRŽBA A PÉČE



### OPATRNĚ!

#### Nebezpečí zranění poraněními

Nebezpečí řezných poranění při sáhnutí na běžící žací ústrojí.

- Před zahájením jakékoli údržby a servisu: Stroj vypněte a vyčkejte, až se žací ústrojí zastaví. Vytáhněte bezpečnostní klíč a odstraňte akumulátory.
- Noste ochranné rukavice.

### 8.1 Pravidelná údržba

- Zajistěte, aby byly všechny matice, čepy a šrouby pevně utaženy a stroj se nacházel v bezpečném stavu.
- Pravidelně kontrolujte funkci a opotřebením sběrného koše.

### 8.2 Čištění stroje a žacího ústrojí

#### POZOR!

#### Nebezpečí vyplývající z vody

Voda ve stroji vede ke zkratům a zničení elektrických součástí.

- Stroj neostříkujte vodou.
- K čištění používejte výhradně jen smetáček nebo kartáč.

1. Zastavte motor (viz *Kapitola 6.2.2 "Zastavení motoru", strana 149*).
2. Vytáhněte akumulátory.
3. Vyvěste sběrný koš.
4. Stroj naklopte na stranu a smetáčkem nebo kartáčem vyčistěte žací ústrojí.

### 8.3 Kontrola a výměna žacího nože



#### VÝSTRAHA!

#### Těžká poranění odlétávajícími částmi nože

Opotřebený, prasklý nebo poškozený žací nůž se může zlomit a jeho části mohou způsobit nebezpečná poranění při jejich odmrštění.

- Pravidelně kontrolujte poškození žacího nože.
- Sekačku nepoužívejte, jestliže je žací nůž opotřebený nebo poškozený.
- Tupé nebo poškozené žací nože nechejte brousit, popř. měnit pouze u servisního střediska AL-KO nebo autorizovaného prodejce.

- K zamezení vibrací musí být žací nůž a šroub vždy vyměněny společně.
- Přebroušený žací nůž musí být vyvážený. Nevývážené žací nože vedou k nadměrným otřesům a poškození sekačky.

### 8.4 Opravy



#### VÝSTRAHA!

#### Nebezpečí úrazu při provádění oprav

Neodborné opravy mohou mít za následek těžké úrazy a poškození stroje.

- Opravy smí provádět pouze servisní dílny AL-KO nebo autorizované odborné provozovny!

V následujících případech vyhledejte servis AL-KO:

- Motor již nestartuje.
- Stroj najel na překážku.
- Žací nože anebo motorová hřídel jsou ohnuté.
- Stroj vibruje a běží neklidně.
- Akumulátor je opotřebovaný nebo poškozený.

## 9 PŘEPRAVA



#### UPOZORNĚNÍ

Jmenovitá energie akumulátoru/akumulátorů činí méně než 100 Wh. Proto dodržujte následující pokyny pro přepravu!

Obsažený lithium-iontový akumulátor podléhá předpisům pro nebezpečné náklady, ale může být však přepravován za jednodušších podmínek:

- Soukromým uživatelem může být nepoškozený akumulátor přepravován po silnici bez jakýchkoli dalších požadavků, jestliže je zabalen v rámci maloobchodního prodeje a přeprava slouží pro soukromé účely. Je třeba dodržovat horní meze hmotnosti pro jednotlivě zaslané akumulátory:
  - max. celková hmotnost 30 kg na balík při přepravě po silnici, železnici a vodě
  - bez horní meze hmotnosti při letecké přepravě, ale max. 2 kusy na balík
- Máte-li podezření na poškození akumulátoru (např. po pádu stroje), není přeprava dovolena.

- Komerční uživatelé, kteří provádí přepravu ve spojení s hlavní činností (např. dodávky z a ke stavenišťům nebo předváděcím akcím), mohou rovněž využívat toto zjednodušení.

V obou shora uvedených případech musí být nutně učiněna předběžná opatření k zamezení uvolnění obsahu. V dalších případech musí být bezpodmínečně dodržovány předpisy zákona o nebezpečném zboží! Při nedodržování odesílateli a event. i dopravci hrozí velké pokuty.

### Další pokyny k přepravě a odeslání

- Lithium-iontové akumulátory můžete přepravovat, popř. odesílat jen v nepoškozeném stavu!
- Stroj zabezpečte tak, aby během přepravy nemohlo dojít k neúmyslnému zapnutí.
- Stroj zabezpečte silným vnějším obalem (kartonem). Pokud možno použijte originální obal výrobce.
- Při přepravě, popř. odeslání zajistěte správné označení a dokumentaci zásilky (např. balíkovou službou nebo přepravní společností):
  - Při přepravě po silnici, železnici a vodě musíte na obal umístit výstražnou nálepku, jestliže je ke stroji přiložen akumulátor (akumulátory). Je-li akumulátor (akumulátory) vložen, popř. zabudován do stroje, není potřebná výstražná nálepka, protože vnější/originální obal musí již odpovídat stanovenými předpisy.
  - Při letecké přepravě musí být v každém případě na obal umístěna výstražná nálepka. Je třeba dodržovat horní meze hmotnosti pro akumulátory zaslané společně se strojem: hmotnost akumulátoru max. 5 kg na balík a max. 2 kusy na balík, jestliže je ke stroji přiložen akumulátor (akumulátory).
- Předem se informujte, zda je možná přeprava vámi zvoleným poskytovatelem služeb, a nahlaste svou zásilku.

Doporučujeme vám obrátit se na odborníka na nebezpečné zboží k přípravě zásilky. Dodržujte případné další předpisy dané země.

## 10 SKLADOVÁNÍ

### 10.1 Skladování akumulátorové sekačky (16)



#### OPATRNĚ!

#### Nebezpečí zranění

Jestliže je přístroj během skladování přístupný dětem a neoprávněným osobám, může dojít k poranění.

- Uložte přístroj na místě nepřístupném dětem a nepovolaným osobám.
- Přístroj skladujte jen po odstranění akumulátorů.

1. Vypnutí stroje: Vytáhněte bezpečnostní klíč.
2. Vytáhněte akumulátory.
3. Motor nechte vychladnout.
4. Stroj pořádně vyčistěte.
5. Všechny kovové díly k ochraně proti korozi tence potřít olejem nebo silikonem.
6. Sklopte vodící rukojeť (16).
7. Stroj uchovávejte na suchém a čistém místě chráněném proti mrazu. K ochraně proti prachu jej přikryjte prodyšnou plachtou. Nepoužívejte plastové fólie, abyste zabránili hromadění vlhkosti.

### 10.2 Skladování akumulátorů a nabíječky



#### NEBEZPEČÍ!

#### Nebezpečí výbuchu a požáru!

Osoby budou usmrčeny nebo těžce zraněny, jestliže akumulátory vybuchnou, protože byly skladovány u otevřeného ohně nebo zdroje tepla.

- Akumulátory skladujte v chladu a suchu, nikdy však ne u otevřeného ohně nebo zdroje tepla.



#### UPOZORNĚNÍ

Akumulátory jsou v průběhu nabíjení chráněny vůči přebíjení automatickým rozpoznáním stavu nabití akumulátorů, a mohou tak určitou dobu zůstat v nabíječce, ne však dlouhodobě.



#### UPOZORNĚNÍ


Dodržujte samostatné návody k používání akumulátoru a nabíječky.

- Akumulátory skladujte na suchém místě chráněném před mrazem při teplotě okolí mezi 0 až 25 °C a nabitě na asi 40–60 %.

- Z důvodu nebezpečí zkratu nikdy neskladujte akumulátory v blízkosti kovových předmětů nebo předmětů obsahujících kyselinu.
- Oba akumulátory přibližně po 6 měsících skladování dobíjejte po dobu 150 minut.

## 11 LIKVIDACE

### pokyny k zákonu o elektrických a elektronických zařízeních (ElektroG)

- 
- Elektrická a elektronická zařízení nepatří do domácího odpadu, ale odvázejí se k roztřídění, příp. k ekologické likvidaci!
  - Staré baterie nebo akumulátory, které nejsou zabudovány do stroje pevně, je nezbytné před odevzdáním vyjmout! Jejich likvidace se řídí zákonem o bateriích.
  - Vlastník, příp. uživatel elektrických a elektronických zařízení mají zákonnou povinnost je po použití vrátit.
  - Konečný uživatel má vlastní odpovědnost za smazání svých osobních dat na likvidovaném starém stroji!

Symbol přeškrtnutého kontejneru na odpadky znamená, že se elektrická a elektronická zařízení nesmí likvidovat prostřednictvím komunálního odpadu.

Elektrická a elektronická zařízení lze bezplatně odevzdat na následujících místech:

- Veřejnoprávní sběrné nebo likvidační stanice (např. komunální sběrné dvory)
- Prodejny elektrospotřebičů (stále a online), pokud má obchodník povinnost zpětného odběru, anebo ho nabízí dobrovolně.

Tato prohlášení platí pouze pro zařízení, která jsou instalována a prodávána v zemích Evropské unie a podléhají evropské právní směrnici 2012/19/EU. V zemích mimo Evropskou unii mohou platit odlišná ustanovení o likvidaci elektrických a elektronických zařízení.

### Pokyny k zákonu o likvidaci baterií (BattG)



- Staré baterie a akumulátory nepatří do domácího odpadu, ale odvázejí se k roztřídění, příp. k ekologické likvidaci!
- Kvůli bezpečnému vyjmutí baterií nebo akumulátorů z elektrořístroje a pro informace o jeho typu, resp. o chemickém systému dbejte na následující údaje v návodu na použití, příp. montážním návodu.
- Vlastník, příp. uživatel baterií nebo akumulátorů mají zákonnou povinnost je po použití vrátit. Odevzdávání se omezuje na běžné množství v domácnosti.

Staré baterie mohou obsahovat škodliviny nebo těžké kovy, které mohou poškozovat životní prostředí a zdraví. Zužitkování starých baterií a využití v nich obsažených zdrojů přispívá k ochraně obou těchto důležitých statků.

Symbol přeškrtnutého kontejneru na odpadky znamená, že se baterie a akumulátory nesmí likvidovat prostřednictvím komunálního odpadu.

Pokud se pod odpadkovým kontejnerem nacházejí nadto znaky Hg, Cd nebo Pb, označuje se tím následující:

- Hg: Baterie obsahuje víc než 0,0005 % rtuti
- Cd: Baterie obsahuje víc než 0,002 % kadmia
- Pb: Baterie obsahuje víc než 0,004 % olova

Baterie a akumulátory lze bezplatně odevzdat na následujících místech:

- Veřejnoprávní sběrné nebo likvidační stanice (např. komunální sběrné dvory)
- Prodejní místa baterií a akumulátorů
- Ve sběrných zařízeních společného systému odběru použitých baterií a nepotřebných zařízení
- Ve sběrných zařízeních výrobce (pokud je členem společného systému zpětného odběru)

Tato prohlášení platí pouze pro baterie a akumulátory, které se prodávají v zemích Evropské unie a podléhají evropské právní směrnici 2006/66/ES. V zemích mimo Evropskou unii mohou platit odlišná ustanovení o likvidaci baterií a akumulátorů.



## 12 POMOC PŘI PORUCHÁCH



### OPATRNĚ!

#### Nebezpečí zranění

Ostrohranné a pohybující se části strojů mohou vést k poranění.

- Při údržbě, ošetřování a čištění vždy noste ochranné rukavice.
- Přístroj vypněte. Vytáhněte bezpečnostní klíč a odstraňte akumulátory.

Porucha	Příčina	Odstranění
Motor neběží.	Není zastrčený bezpečnostní klíč.	Zastrčte bezpečnostní klíč, zasuňte jej dovnitř a držte jej stlačený.
	Akumulátory chybí nebo nejsou správně usazeny.	Akumulátory správně nasadte.
	Akumulátory jsou vybité.	Nabijte akumulátory.
	Žací ústrojí je zablokované.	<ul style="list-style-type: none"> <li>■ Vyčistěte žací ústrojí.</li> <li>■ Sekačku startujte na nízkém trávníku.</li> </ul>
	Řídicí kabel nebo vypínač jsou poškozené.	Stroj nepoužívejte! Obratě se na servis AL-KO.
Slábne výkon motoru.	Akumulátory jsou vybité.	Nabijte akumulátory.
	Nůž je tupý.	Žací nůž nechejte nabrousit u servisu AL-KO.
	Příliš mnoho trávy ve vyhazovacím kanálu.	<ul style="list-style-type: none"> <li>■ Odstraňte trávu.</li> <li>■ Vyčistěte nárazovou klapku.</li> </ul>
Motor se během sečení zastaví.	Motor je přetížený.	Stroj vypněte, postavte jej na rovný podklad nebo nízký trávník a znovu je nastartujte.
	Akumulátory jsou vybité.	Nabijte akumulátory.
	Nůž je tupý.	Žací nůž nechejte nabrousit u servisu AL-KO.
Sběrný koš není dostatečně plný.	Trávník je příliš vlhký.	Nechejte trávu uschnout.
	Sběrný koš je ucpaný.	Vyčistěte sběrný koš.
	Příliš mnoho trávy ve vyhazovacím kanálu nebo krytu.	Vyčistěte vyhazovací kanál nebo skelet.
	Nůž je tupý.	Žací nůž nechejte nabrousit u servisu AL-KO.

Porucha	Příčina	Odstranění
Provozní doba s akumulátorem se podstatně zkracuje.	Nastavení příliš nízký stupeň výšky sečení.	Výšku sečení nastavte na vyšší stupeň.
	Tráva je příliš vysoká nebo vlhká.	<ul style="list-style-type: none"> <li>■ Nechejte trávu uschnout.</li> <li>■ Výšku sečení nastavte na vyšší stupeň.</li> </ul>
	Rychlost sečení je příliš vysoká.	<ul style="list-style-type: none"> <li>■ Snižte rychlost sečení.</li> <li>■ Vyčistěte vyhazovací kanál nebo skelet. Žací ústrojí musí být volně otočné.</li> </ul>
	Sběrný koš je plný.	Vyprázdněte sběrný koš a vyčistěte vyhazovací kanál.
	Životnost akumulátorů skončila.	Vyměňte akumulátory. Používejte pouze originální příslušenství od výrobce.
Akumulátory není možné nabít.	Kontakty akumulátoru jsou znečištěné.	<ul style="list-style-type: none"> <li>■ Obrat'te se na servis AL-KO.</li> </ul>
	Akumulátory nebo nabíječka vykazují vadu.	<ul style="list-style-type: none"> <li>■ Objednávejte náhradní díly podle karty náhradních dílů.</li> </ul>
	Akumulátory jsou příliš horké.	<ul style="list-style-type: none"> <li>■ Nechte akumulátory vychladnout.</li> </ul>



#### UPOZORNĚNÍ

V případě poruch, které nejsou v této tabulce uvedené nebo které nemůžete sami odstranit, se obraťte na náš zákaznický servis.

### 13 ZÁKAZNICKÝ SERVIS/SERVIS

Máte-li nějaké dotazy k záruce, opravě nebo náhradním dílům, obraťte se prosím na nejbližší servis AL-KO.

Najdete je na internetu pod následující adresou:  
[www.al-ko.com/service-contacts](http://www.al-ko.com/service-contacts)

## 14 ZÁRUKA

Případné vady na materiálu či výrobní závady na výrobku odstraníme během zákonné lhůty pro reklamaci nedostatků, a to dle našeho uvážení buď opravou, nebo dodáním náhradního výrobku. Lhůta pro reklamaci nedostatků se řídí právními ustanoveními země, ve které byl výrobek zakoupen.

Naše záruka platí jen v následujících případech:      Záruka zaniká v následujících případech:

- Dodržujte tento návod k obsluze
- Svévolné pokusy o opravu
- Řádné zacházení
- Svévolné technické změny
- Použití originálních náhradních dílů
- Používání v rozporu s určeným účelem

Ze záruky jsou vyloučeny:

- Škody na laku, které jsou způsobeny normálním opotřebením.
- Opotřebované díly, které jsou na kartě náhradních dílů [xxxxxx (x)] označeny rámečkem.

Záruční doba začíná dnem nákupu prvním koncovým uživatelem. Rozhodující je datum na nákupním dokladu. S tímto záručním listem a originálem nákupního dokladu se obraťte na svého prodejce nebo nejbližší autorizovaný servis pro zákazníky. Zákonné nároky kupujícího na reklamaci nedostatků vůči prodávajícímu zůstávají tímto prohlášením nedotčeny.

## 15 PŘEKLAD ORIGINÁLNÍHO PROHLÁŠENÍ O SHODĚ ES

Tímto prohlašujeme, že tento výrobek v provedení, které uvádíme na trh, odpovídá požadavkům harmonizovaných směrnic EU, bezpečnostních standardů EU a pro produktově specifickým standardům.

<b>Výrobek</b> Akumulátorová sekačka  <b>Výrobní číslo</b> G1043012	<b>Výrobce</b> AL-KO Geräte GmbH Ichenhauser Str. 14 D-89359 Kötz	<b>Osoba zmocněná za dokumentaci</b> Andreas Hedrich Ichenhauser Str. 14 D-89359 Kötz
<b>Typ</b> 34.8 Li	<b>Směrnice EU</b> 2006/42/EC 2014/30/EU	<b>Harmonizované normy</b> EN 60335-1:2012-10 + A11:2014 EN 60335-2-77:2010
<b>Hladina akustického výkonu</b> EN ISO 3744 změněná / zaručená 85,35 dB(A) / 90 dB(A)	2000/14/EC 2011/65/EU  <b>Posouzení shody</b> 2000/14/EC Příloha VI  <b>Jmenované místo</b> Société Nationale de Certification et d'Homologation S.À.R.L.(SNCH) 2a, Kalchesbruck L – 1852 Luxembourg notified body no.: 0499	EN 55014-1:2006 + A1:2009 + A2:2011 EN 55014-2:2015 EN 62233:2008  Kötz, 1.12.2017    Wolfgang Hergeth Managing Director

**PREKLAD ORIGINÁLNEHO NÁVODU NA POUŽITIE****Obsah**

1	O tomto návode na použitie.....	158
1.1	Vysvetlenie symbolov a signálne slová.....	158
2	Popis výrobku.....	158
2.1	Používanie na určený účel.....	158
2.2	Možné predvídateľné chybné použitie.....	158
2.3	Zvyškové nebezpečenstvá.....	158
2.4	Rozsah dodávky.....	158
2.5	Symboly na zariadenie.....	159
2.6	Bezpečnostné a ochranné zariadenia.....	159
2.7	Prehľad výrobku.....	160
3	Bezpečnostné pokyny.....	160
3.1	Obsluha.....	160
3.2	Osobné ochranné prostriedky.....	160
3.3	Bezpečnosť pracovného miesta.....	160
3.4	Bezpečnosť osôb a zvierat.....	160
3.5	Bezpečnosť zariadenia.....	160
3.6	Bezpečnostné pokyny k akumulátoru.....	161
3.7	Bezpečnostné pokyny k nabíjačke.....	161
3.8	Bezpečnostné pokyny k obsluhu.....	162
4	Montáž (01 – 08).....	162
5	Uvedenie do prevádzky/odstavenie zariadenia.....	162
5.1	Nabíjanie akumulátorov (09).....	162
5.2	Vloženie a vybratie akumulátorov (10, 11).....	162
6	Obsluha.....	163
6.1	Nastavenie výšky kosenia (12).....	163
6.2	Naštartovanie a zastavenie motora.....	163
6.2.1	Naštartovanie motora (13).....	163
6.2.2	Zastavenie motora.....	163
6.3	Kosenie s košom na trávu (14, 15).....	163
7	Pokyny k práci.....	164
8	Údržba a starostlivosť.....	164
8.1	Pravidelné údržbové práce.....	164
8.2	Čistenie zariadenia a mechanizmu kosenia.....	164
8.3	Kontrola a výmena rezacieho noža.....	165
8.4	Opravy.....	165
9	Preprava.....	165
10	Skladovanie.....	166

---

10.1 Skladovanie akumulátorovej kosačky (16) .....	166
10.2 Uskladnenie akumulátorov a nabíjačky .....	166
11 Likvidácia .....	167
12 Pomoc pri poruchách .....	168
13 Zákaznícky servis .....	169
14 Záruka .....	170
15 ES vyhlásenie o zhode .....	170

## 1 O TOMTO NÁVODE NA POUŽITIE

- U nemeckej verzie sa jedná o originálny návod na použitie. Všetky ostatné jazykové verzie sú preklady originálneho návodu na použitie.
- Je bezpodmienečne potrebné, aby ste si pred uvedením zariadenia do prevádzky starostlivo prečítali tento návod na použitie. Je to predpoklad pre bezpečnú prácu a bezporuchové zaobchádzanie.
- Návod na obsluhu si uschovajte vždy tak, aby ste si ho mohli prečítať, keď budete potrebovať nejakú informáciu k zariadeniu.
- Zariadenie postupujte ďalším osobám len spolu s týmto návodom na obsluhu.
- Prečítajte si a dbajte na bezpečnostné a výstražné pokyny v tomto návode na použitie.

### 1.1 Vysvetlenie symbolov a signálne slov



#### NEBEZPEČENSTVO!

Upozornenie na bezprostredne hroziacu nebezpečnú situáciu, ktorá má – v prípade, že sa jej nepredíde – za následok smrť alebo ťažké zranenie.



#### VAROVANIE!

Upozornenie na potenciálne hroziacu nebezpečnú situáciu, ktorá by mohla mať – v prípade, že sa jej nepredíde – za následok smrť alebo ťažké zranenie.



#### POZOR!

Upozornenie na potenciálne hroziacu nebezpečnú situáciu, ktorá by mohla mať – v prípade, že sa jej nepredíde – za následok ľahké alebo stredne ťažké zranenie.

#### POZOR!

Upozornenie na situáciu, ktorá by mohla mať – v prípade, že sa jej nepredíde – za následok vecné škody.



#### UPOZORNENIE

Špeciálne pokyny pre lepšiu zrozumiteľnosť a zaobchádzanie.

## 2 POPIS VÝROBKU

V tejto dokumentácii je popísaná akumulátorová elektrická kosačka trávy s košom na uloženie trávy.

### 2.1 Používanie na určený účel

Toto zariadenie je určené na kosenie trávnik a súkromných priestoroch a smie sa používať len na suché kosenie.

Tento prístroj je určený výlučne pre použitie v súkromnej oblasti. Na každé iné použitie, ako aj na nedovolené prestavby a nadstavby sa pozerá ako na použitie v rozpore s účelom a má za následok prepadnutie záruky, ako aj stratu zhody (označenie CE) a odmietnutie akejkolvek zodpovednosti voči škodám používateľa alebo tretej osoby zo strany výrobcu.

### 2.2 Možné predvídateľné chybné použitie

- Prístroj nie je koncipovaný na komerčné používanie vo verejných parkoch a športových areáloch, ako ani na používanie v poľnohospodárstve a lesníctve.
- Zariadenie nepoužívajte počas dažďa alebo ak je trávnik vlhký.
- Bezpečnostné zariadenia sa nesmú demonstrovat' alebo premošťovat'.

### 2.3 Zvyškové nebezpečenstvá

Aj pri správnom používaní prístroja vždy zostáva určité zvyškové riziko, ktoré sa nedá vylúčiť. Z druhu a konštrukcie prístroja môžu podľa spôsobu použitia vyplývať nasledujúce potenciálne nebezpečenstvá:

- Odhodenie skoseného materiálu, zeminy a malých kameňov
- Vdychovanie častíc narezaného materiálu, ak sa nenosí ochrana dychu.
- Nebezpečenstvo zranenia porezaním pri zasahovaní do otáčajúceho sa rezného noža

### 2.4 Rozsah dodávky

Akumulátorová kosačka je určená na prevádzku s dvomi akumulátormi B50 Li (obj. č. 113559). Na nabíjanie akumulátorov je potrebná nabíjačka TC30 Li (obj. č. 113561). Tieto akumulátory a ani nabíjačka nie sú súčasťou dodávky.

Akumulátorovú kosačku, akumulátor a nabíjačku si môžete zakúpiť ako kompletnú súpravu (obj. č. 113540).

**POZOR!****Nebezpečenstvo poškodenia prístroja a akumulátora**

Ak sa prístroj prevádzkuje s nevhodnými akumulátormi, môže dojsť k poškodeniu prístroja a akumulátora.

- Prístroj prevádzkujte len s predpísanými akumulátormi.

**2.5 Symboly na zariadenie**

Symbol	Význam
	Buďte mimoriadne opatrní pri manipulácii!
	Pred uvedením do prevádzky si prečítajte návod na použitie!
	Tretie osoby nepúšťajte do nebezpečnej oblasti!
	Dodržiavajte bezpečnostnú vzdialenosť!
	Ruky a nohy držte mimo dosahu rezného nástroja!
	Pred začatím prác na zariadení vždy vytiahnite bezpečnostný kľúč!
	Rezný nôž sa po vypnutí prístroja ešte točí ďalej. Rezného noža sa dotknite až po zastavení všetkých častí prístroja.
	V daždi prístroj nepoužívajte a ne nechajte vo voľnom priestranstve.

**2.6 Bezpečnostné a ochranné zariadenia****VAROVANIE!****Nebezpečenstvo zranenia**

Chybné a mimo prevádzku uvedené bezpečnostné a ochranné zariadenia môžu viesť k vážnym zraneniam.

- Nechajte chybné bezpečnostné a ochranné zariadenia opraviť.
- Tieto bezpečnostné a ochranné zariadenia nikdy neodstavujte mimo prevádzku.

**Bezpečnostný kľúč**

Aby sa zabránilo neúmyselnému zapnutiu zariadenia, je toto opatrené bezpečnostným kľúčom. Prístroj pred vykonaním údržbárskych prác vypnite a vždy vytiahnite bezpečnostný kľúč.

**Spínacia páka motora**

Prístroj je vybavený dvomi pákami zapínania motora. Obidve páky zapínania motora musia byť používané súčasne. V prípade nebezpečenstva pustite jednu z dvoch pák. Motor a mechanizmus kosenia sa zastavia.

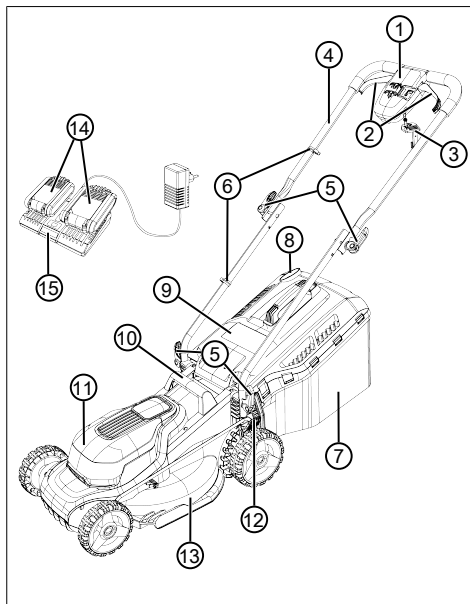
**Bezpečnostný spínač**

Aby ste mohli motor zapnúť pomocou pák zapínania motora, musíte predtým stlačiť bezpečnostný spínač.

**Zachytávací kryt**

Zachytávací kryt chráni pred časťami rezaného materiálu a kameňmi, ktoré môžu byť vymrštené.

## 2.7 Prehľad výrobku



Č.	Konštrukčná časť
1	Spínač motora:
2	■ Spínacie páky motora (2x)
3	■ Bezpečnostný kľúč
4	Vodiaca tyč (sklopná):
5	■ Upevňovacia páka (4x)
6	■ Káblové svorky (2x)
7	Kôš na trávu:
8	■ Ukazovateľ naplnenia
9	■ Zachytávací kryt
10	■ Rukoväť
11	■ Kryt akumulátorov
12	■ Páka na prestavenie výšky kosenia
13	■ Žací mechanizmus
14	■ Akumulátory (2x)*
15	■ Dvojité nabíjačka

\* Nie je súčasťou dodávky (obj. č. 113624), avšak je súčasťou kompletnej súpravy (obj. č. 113540)

## 3 BEZPEČNOSTNÉ POKYNY

### 3.1 Obsluha

- Mladiství mladší ako 16 rokov alebo osoby, ktoré nie sú oboznámené s návodom na obsluhu, zariadenie nesmú používať. Rešpektujte bezpečnostné predpisy týkajúce sa minimálneho veku používateľa, eventuálne platné v danej krajine.
- Zariadenie neobsluhujte pod vplyvom alkoholu, drog alebo liekov.

### 3.2 Osobné ochranné prostriedky

- Aby sa predišlo zraneniam hlavy a končatín, ako aj poškodeniam sluchu, musí sa nosiť predpísaný odev a ochranné prostriedky.
- Osobné ochranné prostriedky tvoria:
  - chrániče sluchu a ochranné okuliare
  - dlhé nohavice a pevná obuv
  - pri údržbe a ošetrovaní: ochranné rukavice

### 3.3 Bezpečnosť pracovného miesta

- Pracujte len pri dennom svetle alebo veľmi jasnom umelom osvetlení.
- Pred začiatkom práce odstráňte z pracovného priestoru nebezpečné predmety, napr. kornáre, kusy skla a kovu, kamene.
- Dávajte pozor na vašu vlastnú stabilitu.

### 3.4 Bezpečnosť osôb a zvierat

- Zariadenie používajte len na tie práce, na ktoré je určený. Používanie nezodpovedajúce účelu určenia môže viesť k zraneniam a vecným škodám.
- Zariadenie zapnite len vtedy, ak sa v pracovnom priestore nenachádzajú žiadne osoby a zvieratá.
- Ruky a nohy, resp. ostatné časti tela držte v dostatočnej vzdialenosti od pohybujúceho sa rezacieho mechanizmu.

### 3.5 Bezpečnosť zariadenia

- Prístroj používajte len, ak sú splnené nasledujúce podmienky:
  - Zariadenie nie je znečistené.
  - Zariadenie nevykazuje žiadne poškodenie.
  - Všetky ovládacie prvky sú funkčné.
- Zariadenie nepreťažujte. Toto zariadenie je určené na nenáročnú prácu na súkromných pozemkoch. Preťaženia spôsobujú poškodenie zariadenia.



- Zariadenie nikdy nepoužívajte s opotrebovanými alebo chybnými dielmi. Chybné diely vždy vymeňte za originálne náhradné diely výrobcu. Ak sa zariadenie používa s opotrebovanými alebo chybnými dielmi, voči výrobcovi nie je možné si uplatňovať nároky vyplývajúce zo záruky.

### 3.6 Bezpečnostné pokyny k akumulátoru

Táto časť návodu predstavuje všetky základné bezpečnostné a výstražné pokyny, ktoré musia byť dodržané pri používaní akumulátora. Prečítajte si tieto pokyny!

- Akumulátor používajte len v súlade s určením, tzn. do prístrojov firmy AL-KO, ktoré sú poháňané akumulátorom. Akumulátor nabíjajte len na to určenou nabíjačkou AL-KO.
- Nový akumulátor vybaľte z originálneho balenia až vtedy, keď sa má použiť.
- Pred prvým použitím akumulátor úplne nabite a vždy používajte na to určenú nabíjačku. Dodržiavajte pokyny k nabíjaniu akumulátora uvedené v tomto návode na použitie.
- Nepoužívajte akumulátor v prostrediach s nebezpečenstvom výbuchu a požiaru.
- Pri používaní akumulátora s prístrojom nevystavujte akumulátor mokrému a vlhkému prostrediu.
- Chráňte akumulátor pred horúčavou, olejom a ohňom, aby sa nepoškodil a aby z neho nemohli uniknúť pary a elektrolyt.
- Nevystavujte akumulátor nárazom a nehádzte s ním.
- Nepoužívajte znečistený alebo mokrý akumulátor. Pred použitím akumulátor očistite a osušte suchou, čistou handrou.
- Akumulátor neotvárajte, nerozkladajte ani nerozoberajte. Hrozí nebezpečenstvo zasiahnutia elektrickým prúdom a nebezpečenstvo vzniku skratu.
- Nepovolane osoby smú tento akumulátor používať iba v prípade, že sú pod dozorom osoby, ktorá zodpovedá za ich bezpečnosť, alebo ak im táto osoba vysvetlila, ako sa má akumulátor používať. Neoprávnené osoby sú napr.:
  - osoby (vrátane detí) s obmedzenými fyzickými, zmyslovými alebo duševnými schopnosťami
  - Osoby, ktoré nemajú s akumulátorom žiadne skúsenosti a/alebo nedisponujú žiadnymi znalosťami o ňom.

- Deti musia byť pod dozorom a musia byť poučené o tom, že akumulátor nie je na hranie.
- Nenechávajúce akumulátor neustále v nabíjačke. Ak si chcete akumulátor na dlhší čas uschovať, vytiahnite ho z nabíjačky.
- Vytiahnite akumulátor z poháňaných prístrojov, ak sa tieto už nebudú nepoužívať.
- Nepoužívaný akumulátor vysušte a uskladnite na zamknutom mieste. Chráňte ho pred horúčavou a priamym slnečným žiarením. Neoprávnené osoby a deti nesmú mať ku akumulátoru prístup.

### 3.7 Bezpečnostné pokyny k nabíjačke

Táto časť návodu predstavuje všetky základné bezpečnostné a výstražné pokyny, ktoré musia byť pri používaní nabíjačky dodržané. Prečítajte si tieto pokyny!

- Zariadenie používajte iba v súlade s určením, tzn. pre nabíjanie na to určeného akumulátora. Do nabíjačky vkladajte len originálne akumulátory od firmy AL-KO.
- Pred každým použitím skontrolujte, či nie sú celé zariadenie, ako aj sieťový kábel a priestor pre batériu poškodené. Zariadenie používajte iba v nezávadnom stave.
- Akumulátor nepoužívajte v prostrediach s nebezpečenstvom výbuchu a požiaru.
- Zariadenie používajte iba v interiéroch a nevystavujte ho mokrému a vlhkému prostrediu.
- Nabíjačku umiestnite vždy na nehorľavý a dobre vetraný povrch, nakoľko sa nabíjačka počas nabíjania zahrieva. Nezakrývajte vetrací otvor nabíjačky ani samotné zariadenie.
- Pred zapojením nabíjačky sa uistite, či máte k dispozícii potrebné sieťové napätie, aké je uvedené v časti Technické údaje.
- Sieťový kábel používajte iba na pripojenie nabíjačky, na žiadne iné účely nie je určený. Nabíjačku neprenášajte za sieťový kábel, a sieťovú zástrčku nevytáhnite z elektrickej zásuvky tak, že ju vytrhnete za sieťový kábel.
- Sieťový kábel chráňte pred horúčavou, olejom a ostrými hranami, aby sa nepoškodil.
- Nepoužívajte znečistenú alebo mokrú nabíjačku ani akumulátor. Pred použitím zariadenie a akumulátor očistite a osušte.
- Neotvárajte nabíjačku ani akumulátor. Hrozí nebezpečenstvo zasiahnutia elektrickým prúdom a nebezpečenstvo vzniku skratu.

- Zariadenie si pre svoju bezpečnosť nechajte opraviť len kvalifikovaným odborníkom a s použitím originálnych náhradných dielov.
- Takéto osoby smú zariadenie používať iba v prípade, že sú pod dozorom osoby, ktorá zodpovedá za ich bezpečnosť, alebo ak im táto osoba vysvetlila, ako sa má akumulátor používať. Neoprávnené osoby sú napr.:
  - osoby (vrátane detí) s obmedzenými fyzickými, zmyslovými alebo duševnými schopnosťami
  - osoby, ktoré nemajú so zariadením žiadne skúsenosti a/alebo nedisponujú žiadnymi znalosťami o ňom.
- Deti musia byť pod dozorom a musia byť poučené o tom, že zariadenie nie je na hranie.
- Nepoužívané zariadenia vysušte a uskladnite na zamknutom mieste. Neoprávnené osoby a deti nesmú mať k zariadeniu prístup.

### 3.8 Bezpečnostné pokyny k obsluhu

Uvedomte si, že používateľ je zodpovedný za úrazy a škody, ktoré sa môžu stať iným osobám alebo ich majetku.



#### VAROVANIE!

#### Nebezpečenstvo zranenia

Neúmyselné zapnutie zariadenia môže viesť k vážnym zraneniam.

- Po vypnutí vždy vyťahnite bezpečnostný kľúč.

- Zariadenie nenechávajte v stave pripravenom na použitie bez dozoru.
- Bezpečnostný kľúč vyťahnite v nasledujúcich prípadoch:
  - keď je zariadenie bez dozoru
  - pred kontrolou, čistením a údržbou
  - pred vložením akumulátora
  - v prípade porúch a neobvyklých vibrácií
  - pred uvoľnením zaseknutia a upchatia, ako aj odstránením nakoseného materiálu
  - v prípade kontaktu s nebezpečnými predmetmi a cudzími telesami
- Zariadenie nikdy nedvíhajte alebo neprenášajte s bežiacim motorom.
- Zariadením pri kosení vždy pohybujte smerom dopredu a nikdy nie smerom dozadu. Zariadenie nikdy neťahajte smerom k telu.

- Nikdy nekoste na prekážkach, napr. konáre alebo korene stromov.
- Motor odpojte, ak prechádzate cez inú, než kosenú plochu.
- Hľadajte po kontakte s cudzími predmetmi a cudzími telesami poškodenia na zariadení. Ak je poškodený, zariadenie nechajte opraviť.

## 4 MONTÁŽ (01 – 08)

Montáž: Pozri obrázky (01) až (08).



#### UPOZORNENIE

Zariadenie sa smie prevádzkovať iba po úplnej montáži.

## 5 UVEDENIE DO PREVÁDZKY/ODSTAVENIE ZARIADENIA

### 5.1 Nabíjanie akumulátorov (09)

Akumulátory sú čiastočne nabité. Pred prvým použitím akumulátory úplne nabite. Akumulátory sa môžu nabíjať v akomkoľvek stave nabitia. Prerušenie nabíjania akumulátorom neškodí.



#### UPOZORNENIE

Podrobné informácie nájdete v samostatných návodoch na použitie akumulátorov a nabíjačky.

### 5.2 Vloženie a vybratie akumulátorov (10, 11)

#### Vloženie akumulátora

1. Vyťahnite (10/a) bezpečnostný kľúč (10/1).
2. Otvorte (11/a) kryt akumulátorov (11/1).
3. Zatlačte (11/b) akumulátory (11/2) miernym prítlakom na doraz do priečinkov akumulátorov, aby kontakty akumulátorov dosadali na kontakty priečinkov akumulátorov.
4. Zavrite kryt akumulátorov.
5. Opäť zastrčte bezpečnostný kľúč.

#### Vybratie akumulátora

1. Zariadenie vypnite.
2. Ďalší postup: podľa vyššie uvedeného.

## 6 OBSLUHA

### 6.1 Nastavenie výšky kosenia (12)



#### POZOR!

#### Nebezpečenstvo zranenia porezaním

Nebezpečenstvo zranenia porezaním pri zasahovaní do bežiaceho mechanizmu kosenia.

- Výšku rezania nastavte len pri vypnutom motore a stojacom žacom mechanizme.

1. Na odistenie potlačte páku (12/1) mierne smerom von a podržte.
  - Ak chcete nastaviť menšiu výšku kosenia, posuňte páku smerom k predným kolesám(12/a), minimálna výška 1: 2,5 cm
  - Ak chcete nastaviť väčšiu výšku kosenia, posuňte páku smerom k zadným kolesám(12/b), maximálna výška 6: 7,5 cm
2. Páku opäť zatlačte (12/c), kým sa nezachytí v pozícii požadovanej výšky.

### 6.2 Naštartovanie a zastavenie motora

Zariadenie spúšťajte len na rovnom podklade, nie vo vysokej tráve. Na podklade nesmú byť cudzie predmety, napr. kamene. Zariadenie na štartovanie nezdvíhajte a ani neprevracajte.

#### 6.2.1 Naštartovanie motora (13)

1. Zapnutie zariadenia: Zastrčte (13/a) bezpečnostný kľúč (13/1) do spínača motora (13/2), zatlačte ho a podržte (13/b).
2. Spínacie páky motora (13/3) pritiahnite (13/c) k vodiacej tyči (13/4). Motor a mechanizmus kosenia sa spustia.
3. Uvoľnite bezpečnostný kľúč a pritom držte spínacie páky motora.



#### UPOZORNENIE

Spínacie páky motora sa neareťujú. Počas celej práce ich držte pevne pri vodiacej tyči.

### 6.2.2 Zastavenie motora



#### POZOR!

#### Nebezpečenstvo zranenia porezaním

Nebezpečenstvo zranenia porezaním pri zasahovaní do bežiaceho mechanizmu kosenia.

- Počkajte, kým sa mechanizmus kosenia zastaví.
- Pred všetkými údržbárskymi a ošetrovacími prácami: Vypnite zariadenie a počkajte, kým sa mechanizmus kosenia nezastaví. Vytiahnite bezpečnostný kľúč a odstráňte akumulátory.

1. Pustite spínacie páky motora.
2. Počkajte na zastavenie mechanizmu kosenia.
3. Vypnutie zariadenia: Vytiahnite bezpečnostný kľúč.

### 6.3 Kosenie s košom na trávu (14, 15)

Zariadenie sa dá prevádzkovať s košom alebo bez koša na trávu.

#### Nasadenie koša na trávu

1. Vypnite motor (pozri *Kapitola 6.2.2 "Zastavenie motora", strana 163*).
2. Zdvihnite (14/a) zachytávací kryt (14/1).
3. Kôš na trávu (14/2) zaveste (14/b) na držiak (14/3).
4. Pustite zachytávací kryt.

#### Kontrola stavu naplnenia

Ukazovateľ naplnenia(15/1) je pri kosení vytlačená prúdom vzduchu smerom hore (15/a). Ak je kôš na trávu plný, ukazovateľ naplnenia dosadá (15/b) na kôš na trávu. Kôš na trávu sa musí vyprázdniť.

#### Zloženie a vyprázdnenie koša na trávu



#### POZOR!

#### Nebezpečenstvo zranenia porezaním

Nebezpečenstvo zranenia porezaním pri zasahovaní do bežiaceho mechanizmu kosenia.

- Kôš na trávu odoberajte len vtedy, keď mechanizmus kosenia stojí.

**UPOZORNENIE**

Pri vyprázdňovaní koša na trávu vyčist'ite aj vyfukovacie otvory ukazovateľa naplnenia, aby táto mohla aj naďalej bezproblémovo fungovať.

1. Vypnite motor (pozri *Kapitola 6.2.2 "Zastavenie motora", strana 163*).
2. Zdvihnite zachytávací kryt (14/1).
3. Kôš na trávu (14/2) vyzdvihnite z držiaka a vyberte ho smerom dozadu.
4. Kôš na trávu vyprázdnite.
5. Vyčist'ite vyfukovacie otvory ukazovateľa naplnenia (15/1).
6. Kôš na trávu nasad'te (pozri vyššie).

**7 POKYNY K PRÁCI**

Dodrži'te bezpečnostné pokyny (pozri *Kapitola 3.8 "Bezpečnostné pokyny k obsluhu", strana 162*).

**UPOZORNENIE**

Dodrži'te miestne ustanovenia, kedy sa môže kosačka na trávu používať.

- Dávajte pozor na predmety na tráve a odstráňte ich z pracovného priestoru.
- Zariadením sa nepohybujte po prekážkach, napr. konáre alebo korene stromov.
- Koste len za priaznivých podmienok viditeľnosti.
- Koste len s ostrým rezacím nožom.
- Zariadenie riad'te len držaním za vodiacu tyč.
- So zariadením sa pohybujte len bežnou rýchlosťou krokov.
- Zariadenie posúvajte vždy priečne ku svahu. S kosačkou na trávu nepracujte smerom na svah a zo svahu, ako aj na svahoch so sklonom väčším ako 10°. Na svahoch pri zmene smeru práce zvýšte opatrnosť.

**Výkon kosenia, resp. doba chodu akumulátora**

- Výkon kosenia, resp. pokosená plocha, ktorú je možné pokosiť, je závislá od vlastností trávnik. Faktory, napr. dĺžka, hustota trávy, zvolená výška kosenia a vlhkosť trávy sa prejavia na výkone kosenia.
- Optimálna prevádzková doba sa dosiahne častým kosením a tým udržiavaním krátkej trávy.

- Časté zapínanie a vypínanie kosačky na trávu v priebehu kosenia takisto znižuje výkon kosenia spolu s neúplne nabitým akumulátorom.
- Pre optimalizáciu výkonu kosenia odporúčam trávnik často kosiť, nastaviť vysokú výšku rezu a zariadením pohybovať bežným tempom kroku.

**Tipy ku koseniu**

- Výška rezu konštantná 3—5 cm, nie viac ako polovica výšky trávy.
- Kosačku nepreťažujte! Ak otáčky motora značne klesnú z dôvodu dlhšej, ťažkej trávy, zväčšte výšku rezu a koste na viackrát.
- Vietor a slnko môžu trávnik po kosení vysušiť, preto koste neskoro popoludní.

**8 ÚDRŽBA A STAROSTLIVOSŤ****POZOR!****Nebezpečenstvo zranenia porezaním**

Nebezpečenstvo zranenia porezaním pri zasahovaní do bežiaceho mechanizmu kosenia.

- Pred všetkými údržbárskymi a ošetrovacími prácami: Vypnite zariadenie a počkajte, kým sa mechanizmus kosenia nezastaví. Vytiahnite bezpečnostný kľúč a odstráňte akumulátory.
- Používajte ochranné rukavice.

**8.1 Pravidelné údržbové práce**

- Postarajte sa o to, aby boli všetky matice, čapy a skrutky pevne dotiahnuté a aby bolo zariadenie v bezpečnom pracovnom stave.
- Pravidelne kontrolujte funkčnosť a opotrebenie zariadenia na trávu.

**8.2 Čistenie zariadenia a mechanizmu kosenia****POZOR!****Nebezpečenstvo spôsobené vodou**

Voda v zariadení spôsobuje skraty a zničenie elektrických konštrukčných prvkov.

- Zariadenie neostrekujte vodou.
- Na čistenie používajte vylučne metličku alebo kefku.

1. Vypnite motor (pozri *Kapitola 6.2.2 "Zastavenie motora", strana 163*).
2. Vytiahnite akumulátory.

3. Zveste kôš na trávu.
4. Prístroj preklepte na bok a mechanizmus kosenia vyčistíte pomocou metličky alebo kefy.

### 8.3 Kontrola a výmena rezacieho noža



#### VAROVANIE!

#### Vážne zranenia spôsobené odlietajúcimi kusmi noža

Opotrebovaný, prasknutý alebo poškodený rezný nôž sa môže zlomiť a jeho kusy sa môžu stať nebezpečnými projektilmi.

- Pravidelne kontrolujte, či rezný nôž nie je poškodený.
  - Kosačku nepoužívajte, ak je rezný nôž opotrebovaný alebo poškodený.
  - Tupé alebo poškodené rezné nože nechajte naostriť, resp. vymeniť v servise AL-KO alebo v autorizovanej odbornej dielni.
- Aby sa zabránilo vibráciám, rezný nôž a skrutka noža musia byť vymenené vždy naraz.
  - Dodatočne naostrené rezacie nože musia byť vyvážené. Nevyvážené rezacie nože spôsobia silné vibrácie a poškodia kosačku.

### 8.4 Opravy



#### VAROVANIE!

#### Riziko zranenia pre neodborné opravy

Neodborná údržba môže spôsobiť vážne zranenia a poškodenie prístroja.

- Opravy môžu vykonávať len servis spoločnosti AL-KO alebo autorizované odborné podniky!

Zákaznícky servis AL-KO vyhľadajte v nasledovných prípadoch:

- Motor sa už nenaštartuje.
- Zariadenie nabehlo na prekážku.
- Rezací nôž a/alebo hriadeľ motora sú prehnuté.
- Zariadenie vibruje a nebeží plynulo.
- Akumulátor je vybitý alebo poškodený.

## 9 PREPRAVA



#### UPOZORNENIE

Menovitá energia akumulátora/akumulátorov je menej ako 100 Wh. Dbajte preto na nasledujúce pokyny k preprave!

Použitý akumulátor Li-Ion podlieha právnym predpisom o nebezpečnom materiáli, môže sa ale pri zjednodušených podmienkach prepravovať:

- Súkromný používateľ môže nepoškodený akumulátor prepravovať po verejných komunikáciách bez nutnosti ďalších opatrení pokiaľ je správne samostatne zabalený a preprava slúži súkromným účelom. V prípade jednotlivito zasielaných akumulátorov sa musí zohľadniť horný hmotnostný limit:
  - max. 30 kg celkovej hmotnosti celej zásielky pri cestnej, železničnej a lodnej preprave
  - žiadny hmotnostný limit pri leteckej preprave, avšak maximálne 2 kusy v rámci jednej zásielky
- V prípade podozrenia na poškodenie akumulátora (napr. v prípade pádu prístroja) nie je preprava prípustná.
- Komerční používatelia, ktorí vykonávajú prepravu v spojení s ich hlavnou činnosťou (napr. dodávky zo stavenísk a na staveniská alebo predvádzania), môžu toto zjednodušenie tiež uplatniť.

V oboch vyššie uvedených prípadoch je potrebné nutne uskutočniť opatrenia, aby sa zabránilo uvoľneniu obsahu. V iných prípadoch je potrebné nevyhnutne dodržiavať predpisy o nebezpečnom materiáli! V prípade nedodržania hrozia odosielaťelovi a príp. dopravcovi značné pokuty.

#### Ďalšie pokyny pre dopravu a odoslanie

- Prepravujte, resp. odosielajte lítium-iónové akumulátory len v nepoškodenom stave!
- Prístroj zaistite tak, aby sa zabránilo neúmyselnému uvedeniu do prevádzky počas prepravy.
- Prístroj zaistite silným vonkajším obalom (odosielací kartón). Ak je to možné, používajte originálne balenie výrobcu.
- Pri preprave, resp. odoslaní (napr. balíkovou službou alebo špedíciou) zabezpečte správne označenie a dokumentáciu zásielky:
  - Pri cestnej, železničnej a lodnej preprave sa na balení musí umiestniť výstražná nálepka, ak je k prístroju pribalený akumulátor/akumulátory. Keď je akumulátor/akumulátory vložený, resp. zabudovaný do prístroja, nie je potrebná výstražná nálepka, pretože vonkajšie balenie/originálne balenie už musí spĺňať príslušné predpisy.

- Pri leteckej preprave sa výstražná nálepka musí umiestniť v každom prípade. Ak sa akumulátory posielajú spolu s prístrojom, musí sa dodržať horný hmotnostný limit: max. hmotnosť akumulátorov v jednom balení 5 kg a v jednom balení môžu byť max. 2 kusy, keď je akumulátor/akumulátory priložené k prístroju.
- Predbežne sa informujte, či je možná preprava vami zvoleným poskytovateľom služby a informujte o vašej zásielke.

Odporúčame vám privolať odborníka na nebezpečný materiál pre prípravu zásielky. Zohľadnite tiež prípadné ďalšie vnútroštátne predpisy.

## 10 SKLADOVANIE

### 10.1 Skladovanie akumulátorovej kosačky (16)



#### POZOR!

#### Nebezpečenstvo zranenia

V prípade, že je prístroj v priebehu skladovania prístupný deťom alebo nepovolaným osobám, môže dôjsť k zraneniam.

- Prístroj skladujte tak, aby nebol prístupný deťom alebo nepovolaným osobám.
- Prístroj skladujte len po odstránení akumulátorov.

1. Vypnutie zariadenia: Vytiahnite bezpečnostný kľúč.
2. Vytiahnite akumulátory.
3. Motor nechajte ochladiť.
4. Zariadenie dôkladne vyčistite.
5. Všetky kovové časti natrite na ochranu pred koróziou tenkou vrstvou oleja alebo silikónu.
6. Sklopte vodiacu tyč (16).
7. Zariadenie skladujte na suchom, čistom mieste chránenom pred mrazom. Na ochranu pred prachom zakryte priedušnou plachtou. Aby ste zabránili akumulovaniu vlhkosti, nepoužívajte plastovú fóliu.

### 10.2 Uskladnenie akumulátorov a nabíjačky



#### NEBEZPEČENSTVO!

#### Nebezpečenstvo výbuchu a požiaru!

K usmrteniu alebo vážnemu zraneniu osôb dôjde vtedy, keď akumulátory vybuchnú, pretože boli uskladnené pri otvorenom ohni alebo zdrojoch tepla.

- Akumulátory skladujte v chlade a v suchu, nie však pri otvorenom ohni alebo zdrojoch tepla.



#### UPOZORNENIE

Akumulátory sú počas nabíjania na základe automatického rozpoznania stavu nabitia chránené pred prebíjaním a môžu tak nejaký čas, nie však nastalo, ostať v nabíjačke.




#### UPOZORNENIE

Dodržiujte samostatné návody na použitie akumulátora a nabíjačky.

- Akumulátory skladujte na suchom, nezamrzajúcom mieste, pri skladovacej teplote od 0 °C do 25 °C a v stave nabitia cca 40 – 60 %.
- Z dôvodu nebezpečenstva skratu akumulátory neskladujte v blízkosti kovových predmetov alebo premetov obsahujúcich kyselinu.
- Akumulátory po cca 6 mesiacoch skladovania dobite, pričom dobíjanie by malo trvať cca 150 minút.

## 11 LIKVIDÁCIA

### Pokyny k zákonu o elektrických a elektronických prístrojoch (ElektroG)

- 
- Elektrické a elektronické staré zariadenia nepatria do domového odpadu, ale je potrebné ich likvidovať samostatne!
  - Staré batérie alebo akumulátory, ktoré nie sú pevne zabudované v starom prístroji, sa musia pred odovzdaním na likvidáciu vybrať! Ich likvidácia je regulovaná zákonom o batériách.
  - Majitelia, resp. používatelia elektrických a elektronických prístrojov sú povinní po ich použití odovzdať ich na recykláciu.
  - Koncový používateľ je sám zodpovedný za vymazanie údajov o svojej osobe z likvidovaného starého prístroja!

Symbol prečiarknutého smetiska znamená, že elektrické a elektronické prístroje sa nesmú likvidovať do domového odpadu.

Elektrické a elektronické prístroje bezodplatne odovzdajte na nasledovných miestach:

- verejné miesta likvidácie, resp. zberu s oprávnením (napr. komunálne stavebné dvory)
- predajné miesta elektrických prístrojov (statické a online), pokiaľ sú obchodníci povinní prevziať prístroj alebo ho z vlastnej vôle ponúknuť.

Tieto nariadenia platia len pre prístroje, ktoré boli inštalované a predané v krajinách Európskej Únie a ktoré podliehajú Európskej smernici 2012/19/EÚ. V krajinách mimo Európskej únie môžu pre likvidáciu elektrických a elektronických starých zariadení platiť odlišné predpisy.

### Pokyny k zákonu o batériách (BattG)



- Staré batérie a akumulátory nepatria do domového odpadu, ale je potrebné ich likvidovať samostatne!
- Pre bezpečné odobratie batérií alebo akumulátorov z elektrického prístroja a za informácie o ich type, resp. chemickom systéme, dodržujte, prosím, ďalšie údaje v rámci návodu na obsluhu, resp. montáž.
- Majitelia, resp. používatelia batérií a akumulátorov sú povinní po ich použití odovzdať ich na recykláciu. Prevzatie sa obmedzuje na odovzдание obvyklého množstva pre domácnosť.

Staré batérie môžu obsahovať škodlivé látky alebo ťažké kovy, ktoré by mohli spôsobiť škody na životnom prostredí a zdraví. Zhodnotenie starých batérií a využítie v nich obsiahnutých zdrojov prispieva k ochrane týchto oboch dôležitých materiálov.

Symbol prečiarknutého smetiska znamená, že sa batérie a akumulátory nesmú likvidovať do domového odpadu.

Ak sa okrem toho pod smetiskom nachádza značka Hg, Cd alebo Pb, znamená to nasledovné:

- Hg: Batéria obsahuje viac ako 0,0005 % ortute
- Cd: Batéria obsahuje viac ako 0,002 % kadmia
- Pb: Batéria obsahuje viac ako 0,004 % olova

Akumulátory a batérie bezodplatne odovzdajte na nasledovných miestach:

- verejné miesta likvidácie, resp. zberu s oprávnením (napr. komunálne stavebné dvory)
- Miesta likvidácie batérií a akumulátorov
- Zberné miesta tzv. spoločného systému spätného odberu starých spotrebičov a batérií.
- Zberné miesto u výrobcu (v prípade, že nie je členom spoločného systému spätného odberu).

Tieto nariadenia platia len pre akumulátory a batérie, ktoré boli predané v krajinách Európskej Únie a ktoré podliehajú Európskej smernici 2006/66/ES. V krajinách mimo Európskej Únie môžu pre likvidáciu akumulátorov a batérií platiť odlišné predpisy.

## 12 POMOC PRI PORUCHÁCH

**POZOR!****Nebezpečenstvo zranenia**

Ostré a pohybujúce sa diely prístroja môžu spôsobiť zranenia.

- V priebehu údržbárskych, ošetrovacích a čistiacich prác vždy noste ochranné rukavice.
- Vypnite prístroj. Vytiahnite bezpečnostný kľúč a odstráňte akumulátory.

Porucha	Príčina	Odstránenie
Motor nebeží.	Bezpečnostný kľúč nie je zastrčený.	Zastrčte bezpečnostný kľúč, zatlačte ho a podržte zatlačený.
	Akumulátory chýbajú alebo nedosadajú správne.	Akumulátory vložte správne.
	Akumulátory sú vybité.	Nabite akumulátory.
	Mechanizmus kosenia je zaseknutý.	<ul style="list-style-type: none"> <li>■ Mechanizmus kosenia vyčistite.</li> <li>■ Kosačku na trávu naštartujte na nízkej trávě.</li> </ul>
	Riadiaci kábel alebo vypínač sú chybné.	Zariadenie nepoužívajte! Vyhľadajte servisné miesto spoločnosti AL-KO.
Výkon motora slabne.	Akumulátory sú vybité.	Nabite akumulátory.
	Strihací nôž je tupý.	Rezacie nože nechajte naostriť v zákazníckom servise AL-KO.
	Príliš veľa trávy vo výstupnom kanáli.	<ul style="list-style-type: none"> <li>■ Trávu odstráňte.</li> <li>■ Vyčistite zachytávací kryt.</li> </ul>
Motor zostane v priebehu kosenia stáť.	Motor je preťažovaný.	Zariadenie vypnite, postavte na rovný podklad alebo nízku trávu a znova naštartujte.
	Akumulátory sú vybité.	Nabite akumulátory.
	Strihací nôž je tupý.	Rezacie nože nechajte naostriť v zákazníckom servise AL-KO.
Kôš na trávu nie je dostatočne naplnený.	Trávnik je príliš vlhký.	Trávnik nechajte vyschnúť.
	Kôš na trávu je upchatý.	Kôš na trávu vyčistite.
	Príliš veľa trávy vo výstupnom kanáli alebo v telese.	Vyčistite výstupný kanál a teleso.
	Strihací nôž je tupý.	Rezacie nože nechajte naostriť v zákazníckom servise AL-KO.



Porucha	Príčina	Odstránenie
Prevádzková doba akumulátora sa výrazne znížila.	Výška kosenia je na príliš nízkom stupni.	Výšku kosenia nastavte na vyšší stupeň.
	Tráva je príliš vysoká alebo veľmi vlhká.	<ul style="list-style-type: none"> <li>■ Trávu nechajte vyschnúť.</li> <li>■ Výšku kosenia nastavte na vyšší stupeň.</li> </ul>
	Rýchlosť kosenia je príliš vysoká.	<ul style="list-style-type: none"> <li>■ Znížte rýchlosť kosenia.</li> <li>■ Vyčistite výstupný kanál a teleso. Mechanizmus kosenia sa musí dať voľne otáčať.</li> </ul>
	Kôš na trávu je plný.	Kôš na trávu vyprázdnite a výstupný kanál vyčistite.
	Životnosť akumulátorov uplynula.	Vymeňte akumulátory. Používajte len originálne príslušenstvo od výrobcu.
Akumulátory sa nedajú nabíť.	Kontakty akumulátora sú znečistené.	<ul style="list-style-type: none"> <li>■ Vyhľadajte servisné miesto spoločnosti AL-KO.</li> </ul>
	Akumulátory alebo nabíjačka sú pokazené.	<ul style="list-style-type: none"> <li>■ Objednajte náhradné diely podľa kárie náhradných dielov.</li> </ul>
	Akumulátory sú príliš horúce.	<ul style="list-style-type: none"> <li>■ Akumulátory nechajte ochladiť.</li> </ul>



#### UPOZORNENIE

Pri poruchách, ktoré nie sú uvedené v tejto tabuľke alebo ktoré nemôžete odstrániť sami, sa obráťte na náš zákaznícky servis.

### 13 ZÁKAZNÍCKY SERVIS

V prípade otázok k záruke, oprave alebo náhradným dielom sa obráťte, prosím, na najbližší servis AL-KO.

Tento nájdete na internete na nasledovnej adrese:

[www.al-ko.com/service-contacts](http://www.al-ko.com/service-contacts)

## 14 ZÁRUKA

Prípadné chyby materiálu alebo výrobné chyby na zariadení odstránime počas zákonnej premlčacej lehoty pre nárok na náhradu škody podľa nášho výberu opravou alebo výmenou. Premlčacia lehota sa určuje vždy podľa právnych predpisov krajiny, v ktorej bolo zariadenie zakúpené.

Nárok na uplatnenie záruky akceptujeme len ak:

- dodržiavate pokyny tohto návodu na použitie.
- odbornom zaobchádzaní so zariadením
- používaní originálnych náhradných dielov

Nárok na uplatnenie záruky zaniká ak:

- sa svojvoľne pokúšate o opravu
- svojvoľne vykonáte na zariadení technické zmeny
- používate zariadenie v rozpore s určením

Zo záruky sú vylúčené:

- poškodenia laku, ktoré vyplývajú z normálneho opotrebovania
- diely podliehajúce opotrebeniu, ktoré sú na karte náhradných dielov označené rámčekom

xxxxxx (x)

Záručná doba začína plynúť odo dňa zakúpenia zariadenia prvým koncovým odberateľom. Rozhodujúci je dátum na doklade o zakúpení zariadenia. S týmto vyhlásením o záruke a s originálnym dokladom o zakúpení zariadenia sa obráťte na svojho predajcu alebo na najbližší autorizovaný zákaznícky servis. Záonné nároky kupujúceho voči predávajúcemu vyplývajúce z chýb výrobku zostávajú týmto vyhlásením nedotknuté.

## 15 PREKLAD ORIGINÁLU ES VYHLÁSENIA O ZHODE

Týmto vyhlasujeme, že tento produkt vo forme, v akej sa predáva na trhu, spĺňa podmienky harmonizovaných smerníc EÚ, bezpečnostných štandardov EÚ a štandardov špecifických pre produkt.

### Výrobok

Akumulátorová kosačka  
**Sériové číslo**  
 G1043012

### Výrobca

AL-KO Geräte GmbH  
 Ichenhauser Str. 14  
 D-89359 Kötzing

### Dokumentácia - oprávnená osoba

Andreas Hedrich  
 Ichenhauser Str. 14  
 D-89359 Kötzing

### Typ

34.8 Li

### Smernice EÚ

2006/42/ES  
 2014/30/EÚ  
 2000/14/ES  
 2011/65/EÚ

### Harmonizované normy

EN 60335-1:2012-10 + A11:2014  
 EN 60335-2-77:2010  
 EN 55014-1:2006 + A1:2009 + A2:2011  
 EN 55014-2:2015  
 EN 62233:2008

### Hladina hluku

EN ISO 3744  
 nameraný/garantovaný  
 85,35 dB(A) / 90 dB(A)

### Posúdenie zhody

2000/14/ES, príloha VI

### Notifikovaná osoba

Société Nationale de Certification  
 et d'Homologation S.À.R.L.(SNCH)  
 2a Kalchesbruck  
 L – 1852 Luxembourg  
 notified body no.: 0499

Kötzing, dňa 1. 12. 2017



Wolfgang Hergeth  
 Riaditeľ

**AZ EREDETI KEZELÉSI ÚTMUTATÓ FORDÍTÁSA****Tartalomjegyzék**

1	Ehhez a kezelési útmutatóhoz .....	173
1.1	Jelmagyarázatok és jelzőszavak .....	173
2	Termékleírás .....	173
2.1	Rendeltetésszerű használat .....	173
2.2	Lehetséges előre látható hibás használat .....	173
2.3	Maradék veszélyek .....	173
2.4	A szállítmány tartalma .....	173
2.5	A készüléken szereplő szimbólumok .....	174
2.6	Biztonsági és védőberendezések .....	174
2.7	Termékáttekintés .....	175
3	Biztonsági utasítások .....	175
3.1	Kezelő .....	175
3.2	Egyéni védőfelszerelés .....	175
3.3	Munkahelyi biztonság .....	175
3.4	Személyekre és állatokra vonatkozó biztonság .....	175
3.5	A készülék biztonsága .....	175
3.6	Biztonsági utasítások az akkumulátorhoz .....	176
3.7	Biztonsági utasítások a töltőkészülékhez .....	176
3.8	A kezelésre vonatkozó biztonsági útmutatások .....	177
4	Szerelés (01–08) .....	177
5	Üzembe helyezés/Üzemen kívül helyezés .....	177
5.1	Az akkuk feltöltése (09) .....	177
5.2	Akkumulátorok behelyezése és kivétele (10, 11) .....	177
6	Kezelés .....	178
6.1	Vágási magasság beállítása (12) .....	178
6.2	A motor indítása és leállítása .....	178
6.2.1	A motor indítása (13) .....	178
6.2.2	A motor leállítása .....	178
6.3	Pázsitnyírás pázsitgyűjtő kosárral (14, 15) .....	178
7	Munkautasítás .....	179
8	Karbantartás és ápolás .....	179
8.1	Rendszeres karbantartási munkák .....	179
8.2	A gép és a fűkasza tisztítása .....	180
8.3	Vágókés ellenőrzése és cseréje .....	180
8.4	Javítási munkák .....	180
9	Szállítás .....	180
10	Tárolás .....	181

10.1	Az akkumulátoros pázsitnyíró tárolása (16)	181
10.2	Az akkumulátorok és a töltőkészülék tárolása	181
11	Ártalmatlanítás	182
12	Hibaelhárítás	183
13	Ügyfélszolgálat/Szerviz	184
14	Garancia	184
15	EK megfelelőségi nyilatkozat	185

## 1 EHHEZ A KEZELÉSI ÚTMUTATÓHOZ

- A német változat esetében az eredeti üzemeltetési útmutatóról van szó. Minden más nyelvi változat az eredeti üzemeltetési útmutató fordítása.
- Üzembe helyezés előtt feltétlenül olvassa el gondosan ezt a kezelési útmutatót. Ez a zavarmentes munkavégzés és a hibamentes kezelés feltétele.
- Tárolja mindig úgy ezt a kezelési útmutatót, hogy bármikor beleolvashasson, ha a berendezéssel kapcsolatos információra van szüksége.
- Másik személynek csak ezzel a kezelési útmutatóval együtt adja tovább a készüléket.
- Olvassa el és tartsa be a jelen kezelési útmutató biztonsági tudnivalóit és figyelmeztetéseit.

### 1.1 Jelmagyarázatok és jelzőszavak



#### VESZÉLY!

Olyan veszélyes helyzetet jelez, amely – ha nem kerülik el – halálos vagy súlyos sérüléseket eredményez.



#### FIGYELMEZTETÉS!

Olyan potenciálisan veszélyes helyzetet jelez, amely – ha nem kerülik el – halálos vagy súlyos sérüléseket eredményezhet.



#### VIGYÁZAT!

Olyan potenciálisan veszélyes helyzetet jelez, amely – ha nem kerülik el – kisebb vagy közepesen súlyos sérüléseket eredményezhet.

#### FIGYELEM!

Olyan helyzetet jelez, amely – ha nem kerülik el – anyagi károkat eredményezhet.



#### TUDNIVALÓ

Az érthetőséget és a használatot segítő, különleges tudnivalók.

## 2 TERMÉKLEÍRÁS

Ez a dokumentáció egy pázsitgyújtó kosaras akkus pázsitnyírót ismertet.

### 2.1 Rendeltetésszerű használat

Ez a készülék magántulajdonú pázsitfelületek nyírására szolgál, és nem lehet elszáradt pázsit nyírására használni.

Ez a gép magáncélú használatra készült. Minden más felhasználás, valamint az engedély nélküli átépítés vagy hozzáépítés helytelen használatnak minősül, ami a jótállás megszűnését, valamint a megfelelőségi nyilatkozat (CE-jelölés) érvénytelenné válását eredményezi, és a gyártó a felhasználót vagy harmadik felet érő minden kár esetében mentesül a felelősség alól.

### 2.2 Lehetséges előre látható hibás használat

- A készülék nem alkalmas nyilvános parkokban és sportlétesítményekben történő iparszerű használatra, valamint mező- és erdőgazdaságokban való alkalmazásra sem.
- A készüléket esőben vagy nedves pázsiton ne használja.
- Nem szabad eltávolítani vagy áthidalni a biztonsági berendezéseket.

### 2.3 Maradék veszélyek

Még a készülék rendeltetésszerű használata esetén is mindig marad valamennyi ésszerű kockázat, amely nem zárható ki. A készülék fajtájából és szerkezetéből adódóan alkalmazástól függően a következő potenciális veszélyeztetések fordulhatnak elő:

- A levágott növényrészek, föld és kisebb kövek kirepülése
- Vágási részeszkék belélegzése légzőkészülék viselésének elmaradása esetén.
- Vágási sérülések a forgó vágókések közé nyúlás esetén

### 2.4 A szállítmány tartalma

Az akkumulátoros pázsitnyíró két B50 Li típusú akkumulátorral (cikksz.: 113559) történő használatra készült. Az akkuk feltöltéséhez a TC30 Li típusú töltőkészülék szükséges (cikksz.: 113561). Az akkukat és a töltőberendezést a szállítmány nem tartalmazza

Az akkumulátoros pázsitnyíró, az akkumulátor és a töltőkészülék egy készletben rendelhető meg (cikksz.: 113540).

**FIGYELEM!****A készülék és az akkumulátor károsodásának veszélye**

Ha a készüléket nem megfelelő akkumulátorral üzemeltetik, akkor a készülék és az akkumulátor is károsodhat.

- A készüléket csak az előírás szerinti akkumulátorral használja.

**2.5 A készüléken szereplő szimbólumok**

Szimbólum	Jelentés
	A kezelésnél különös óvatosságot tanúsítson!
	Üzembe helyezés előtt olvassa el a kezelési útmutatót!
	Harmadik személyeket tartson távol a veszélyzónától!
	Tartson biztonsági távolságot!
	Kezeit és lábait tartsa távol a vágószervezettől!
	A készüléken végzendő munkák előtt mindig húzza ki a biztonsági kulcsot!
	A vágókés a készülék kikapcsolása után még tovább forog. A vágókést csak akkor érintse meg, ha a készülék minden alkatrésze teljesen leállt.
	A készüléket ne használja esőben vagy ne tárolja a szabadban.

**2.6 Biztonsági és védőberendezések****FIGYELMEZTETÉS!****Sérülésveszély**

A sérült és kiiktatott biztonsági és védőberendezések súlyos sérüléseket okozhatnak.

- A sérült biztonsági és védőberendezéseket javíttassa meg.
- A biztonsági és védőberendezéseket soha ne iktassa ki.

**Biztonsági kulcs**

A véletlen bekapcsolás elkerülése érdekében a készülék egy biztonsági kulccsal rendelkezik. Karbantartási munkák előtt kapcsolja ki a készüléket, és a biztonsági kulcsot mindig húzza ki.

**Motorkapcsoló kar**

A készülék két motorkapcsoló karral rendelkezik. Mindkét motorkapcsoló kart egyszerre kell működtetni. Vészhelyzetben egyszerűen engedje el mindkettőt. A motor és a vágóberendezés leáll.

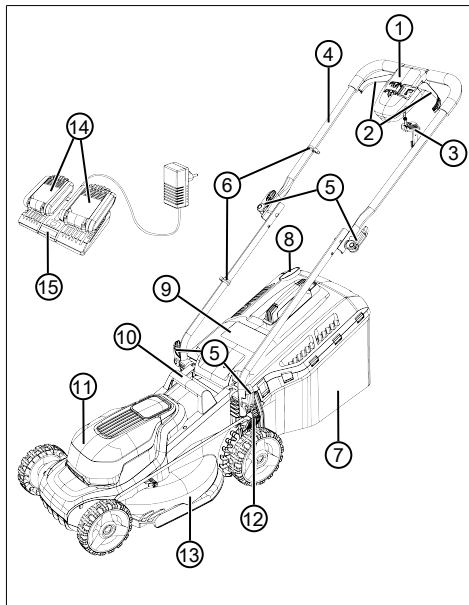
**Biztonsági kapcsoló**

Ahhoz, hogy a motort a motorkapcsoló karral be lehessen kapcsolni, előzőleg be kell nyomni a biztonsági gombot.

**Ütközőfedél**

Az ütközőfedél véd pl. a levágott részekről és kövekről, amelyek munka közben szétrepülhetnek.

## 2.7 Termékáttekintés



Sz.	Alkatrész
1	Motorkapcsoló:
2	■ Motorkapcsoló kengyel (2x)
3	■ Biztonsági kulcs
4	Vezetőnyél (kihajtható):
5	■ Rögzítőkar (4x)
6	■ Kábelleszorítók (2x)
7	Pázsityűjtő kosár:
8	■ Telíttségjelző
9	■ Ütközőfedél
10	■ Fogantyú
11	■ Akkumulátorfedél
12	■ Kar a vágási magasság átállításához
13	■ Vágóberendezés
14	■ Akkumulátorok (2x)*
15	■ Kettős töltőkészülék

\* Nem része a szállítmánynak (cikksz.: 113624), de a teljes készlet tartalmazza (cikksz.: 113540)

## 3 BIZTONSÁGI UTASÍTÁSOK

### 3.1 Kezelő

- 16 évnél fiatalabb gyermekek és a kezelési útmutatót nem ismerő személyek a gépet nem használhatják. Tartsák be az adott országra jellemző, a felhasználó minimális életkorára vonatkozó esetleges biztonsági utasításokat.
- A készüléket ne kezelje alkohol, drogok vagy gyógyszerek hatása alatt.

### 3.2 Egyéni védőfelszerelés

- A fej és a végtagok sérülésének és halláskárosodásnak az elkerülésére előírászerű ruházat és biztonsági felszerelés viselendő.
- A személyes védőfelszerelés részei:
  - Hallásvédelem és védőszemüveg
  - Hosszú nadrág és erős lábbeli
  - Karbantartáskor és ápoláskor: Védőkesztyű

### 3.3 Munkahelyi biztonság

- Csak napfény vagy nagyon erős mesterséges megvilágítás mellett dolgozzon.
- A munkavégzés előtt távolítsa el a veszélyes tárgyakat a munkaterületről, pl. ágakat, üveg- és fémdarabokat, köveket.
- Ügyeljen a biztonságos állásra.

### 3.4 Személyekre és állatokra vonatkozó biztonság

- A készüléket csak olyan munkára használja, amire az szolgál. A nem rendeltetésszerű használat sérüléseket, valamint anyagi károkat okozhat.
- Csak akkor kapcsolja be a készüléket, ha a munkaterületen nem tartózkodnak más személyek vagy állatok.
- Tartsa távol a kezét és a lábát, ill. más testrészét a működő vágóberendezéstől.

### 3.5 A készülék biztonsága

- A készüléket csak az alábbi feltételek mellett használja:
  - A készülék nem szennyezett.
  - A készüléken nem láthatók sérülések.
  - Minden kezelőelem működik.
- Ne terhelje túl a készüléket. Magánterületen végzett könnyű munkákhoz készült. A túlterhelés a készülék károsodását eredményezi.

- Soha ne működtesse a gépet elhasználódott vagy sérült alkatrészekkel. A sérült alkatrészeket mindig a gyártó eredeti pótalkatrészeivel pótolja. Ha a készüléket elhasználódott vagy sérült alkatrészekkel működteti, akkor emiatt a gyártóval szemben semmiféle garanciaigény nem érvényesíthető.

### 3.6 Biztonsági utasítások az akkumulátorhoz

Ez a rész azokat az alapvető biztonsági tudnivalókat és figyelmeztetéseket ismerteti, amelyeket az akku használata közben be kell tartani. Olvassa el ezeket a tudnivalókat!

- Az akkumulátort csak rendeltetésszerűen használja, vagyis az AL-KO cég akkumulátoros készülékeihez. Az akkumulátort csak megfelelő AL-KO töltőkészülékkel töltsse fel.
- Az új akkumulátort csak akkor vegye ki az eredeti csomagolásból, ha azt használni kívánja.
- Az akkumulátort az első használat előtt teljesen fel kell tölteni, és ezt mindig a hozzá tartozó töltőkészülékkel kell végezni. Mindig tartsa be az útmutatónak az akkumulátor feltöltésére vonatkozó utasításait.
- Ne üzemeltesse az akkumulátort robbanás- és tűzveszélyes környezetben.
- A készülékben való használat közben ne tegye ki az akkumulátort nyirkosság és nedvesség hatásának.
- Az akkumulátort hőtől, olajtól és tisztól óvni kell, hogy ne károsodhasson és ne távozhassanak belőle gázok és folyékony elektrolitok.
- Ne ütögesse és ne dobálja az akkumulátort.
- Ne használja az akkumulátort, ha szennyezett vagy nedves. Az akkumulátort használat előtt száraz, tiszta ruhával tisztítsa meg és szárítsa meg.
- Az akkumulátort nem szabad kinyitni, szétszedni vagy összenyomni. Áramütés és rövidzárlat veszélye áll fenn.
- Ezt az akkumulátort illetéktelen személyek nem használhatják, kivéve, ha ezeknek a személyeknek a biztonságát egy másik, állandóan jelen lévő személy felügyeli, vagy ha megfelelő utasításokat kaptak az akkumulátor használatára vonatkozóan. Illetéktelen személyek például:
  - olyan személyek (a gyerekeket is beleértve), akik megváltozott fizikai, érzékelő vagy szellemi képességekkel rendelkeznek

- olyan személyek, akik semmilyen tapasztalattal és/vagy ismerettel nem rendelkeznek az akkumulátorral kapcsolatban.

- Figyelni kell a gyerekekre és meg kell tanítani nekik, hogy ne játsszanak az akkumulátorral.
- Az akkumulátort ne tartsa hosszú ideig a töltőkészülékben. Hosszabb tároláshoz az akkumulátort vegye ki a töltőkészülékből.
- Az akkumulátort a működtetett készülékből vegye ki, ha a készülék nincs használatban.
- A nem használt akkumulátort száraz és zárt helyen kell tárolni. Az akkumulátort óvja a forrástól és a közvetlen napsugárzástól. Illetéktelen személyek és gyerekek ne férhessenek hozzá az akkumulátorhoz.

### 3.7 Biztonsági utasítások a töltőkészülékhez

Ez a rész azokat az alapvető biztonsági tudnivalókat és figyelmeztetéseket ismerteti, amelyeket a töltőkészülék használata közben be kell tartani. Olvassa el ezeket a tudnivalókat!

- A készüléket csak rendeltetésszerűen használja, azaz a szóban forgó akkumulátor töltésére. Csak az AL-KO eredeti akkumulátorait töltsse a töltőkészülékkel.
- Használat előtt az egész készüléket, de különösen a hálózati kábelt és az akkumulátornyílást ellenőrizni kell, hogy nincs-e rajtuk sérülés. A készüléket csak kifogástalan állapotban szabad használni.
- Ne üzemeltesse a készüléket robbanás- és tűzveszélyes környezetben.
- A készüléket csak zárt helyiségben használja, és ne tegye ki nyirkosságnak vagy nedvességnek.
- A töltőkészüléket mindig jól szellőztetett és nem gyúlékony felületen helyezze el, mert a töltési folyamat közben felmelegszik. A szellőzőnyílásokat szabadon kell tartani és a készüléket nem szabad letakarni.
- A töltőkészülék csatlakoztatása előtt ellenőrizze, hogy a műszaki adatokban megadott hálózati feszültség rendelkezésre áll-e.
- A hálózati kábelt csak a töltőkészülék csatlakoztatására használja, ne használja más célra. A töltőkészüléket ne húzza a hálózati kábelnél fogva, és a hálózati csatlakozót se húzza ki az aljzatból a hálózati kábelnél fogva.
- A hálózati kábelt hőtől, olajtól és éles szélektől óvni kell, mert megsérülhet.



- Ne használja a töltőkészüléket, ha szennyezett vagy nedves. Használat előtt a készüléket és az akkumulátort tisztítsa meg és szárítsa meg.
- Ne nyissa ki a töltőkészüléket és az akkumulátort. Áramütés és rövidzárlat veszélye áll fenn.
- Saját biztonsága érdekében a készüléket csak képzett szakemberekkel és eredeti pótalkatrészek felhasználásával javíttassa.
- Ezt a készüléket illetéktelen személyek nem használhatják, kivéve, ha ezeknek a személyeknek a biztonságát egy másik, állandóan jelen lévő személy felügyeli, vagy ha megfelelő utasításokat kaptak a készülék használatára vonatkozóan. Illetéktelen személyek például:
  - olyan személyek (a gyerekeket is beleértve), akik megváltozott fizikai, érzékelő vagy szellemi képességekkel rendelkeznek
  - olyan személyek, akik semmilyen tapasztalattal és/vagy ismerettel nem rendelkeznek a készülékkel kapcsolatban.
- Figyelni kell a gyerekekre és meg kell tanítani nekik, hogy ne játsszanak a készülékkel.
- A nem használt készülékeket száraz és zárt helyen kell tárolni. Illetéktelen személyek és gyerekek ne férhessenek hozzá a készülékhez.

### 3.8 A kezelésre vonatkozó biztonsági útmutatások

Ügyeljen arra, hogy kezelő a felelős az olyan esetekért és anyagi károkért, melyeket más személyeknek vagy azok tulajdonában okozhatnak.



#### FIGYELMEZTETÉS!

#### Sérülésveszély

A készülék illetéktelen bekapcsolása súlyos sérüléseket okozhat.

- Kikapcsolás után a biztonsági kulcsot mindig húzza ki.

- Üzemkész készüléket soha ne hagyjon felügyelet nélkül.
- A biztonsági kulcsot a következő esetekben húzza ki:
  - ha a készülék nincs felügyelet alatt
  - ellenőrzés, tisztítás és karbantartás előtt
  - az akkumulátor behelyezése előtt

- üzemzavarok és nem kívánt rezgések esetén
  - akadályok és eltömődések megszüntetése, valamint a levágott növényi részek eltávolítása előtt
  - veszélyes tárgyakkal és idegen testekkel történő érintkezés esetén
- Soha ne emelje fel vagy szállítsa a gépet, ha a motor működik.
  - Nyírás közben a gépet előre felé tolja, és soha ne haladjon hátrafelé. Soha ne húzza a gépet a testéhez.
  - Soha ne nyírjon akadályok, pl. faágak vagy fák gyökerei felett.
  - Kapcsolja ki a motort, ha nem a nyírni kívánt felületen kíván vele áthaladni.
  - Keresse meg a veszélyes tárgyakkal és idegen testekkel történt érintkezés után a fűnyíró berendezés esetleges sérüléseit. Javíttassa meg a készüléket, ha az megsérült.

## 4 SZERELÉS (01–08)

Összeszerelés: Lásd a (01) – (08) képeket.



#### TUDNIVALÓ

A készüléket csak teljes összeszerelése után szabad működtetni.

## 5 ÜZEMBE HELYEZÉS/ÜZEMEN KÍVÜL HELYEZÉS

### 5.1 Az akkuk feltöltése (09)

Az akkumulátorok részben fel vannak töltve. Az akkumulátorokat az első használat előtt teljesen töltsen fel. Az akkumulátorok bármilyen töltöttségi állapotban tölthetők. A töltés megszakítása nem károsítja az akkumulátorokat.



#### TUDNIVALÓ

Részletes információkért olvassa el az akkukhoz és a töltőkészülékhez tartozó külön üzemeltetési útmutatókat.

### 5.2 Akkumulátorok behelyezése és kivétele (10, 11)

#### Akku behelyezése

1. Húzza ki (10/a) a biztonsági kulcsot (10/1).
2. Nyissa ki (11/a) az akkumulátorfedelelet (11/1).
3. Az akkumulátorokat (11/2) kissé megnyomva ütközésig tolja be (11/b) az akkumulátorrekeszekbe, hogy az akkuk szilárdan csatlakozzanak az érintkeződugaszhoz.

4. Csupkja be az akkumulátorfedelelet.
5. Helyezze vissza a biztonsági kulcsot.

### Az akku kihúzása

1. Kapcsolja ki a készüléket.
2. A továbbiakban az előbbieket szerint járjon el.

## 6 KEZELÉS

### 6.1 Vágási magasság beállítása (12)



#### VIGYÁZAT!

#### Vágási sérülések veszélye

Vágási sérülések veszélye a mozgó fűkaszába történő benyúlás esetén.

- A vágási magasságot csak akkor állítsa át, ha a motort kikapcsolták és a vágóberendezés teljesen leállt.

1. Kioldáshoz a kart (12/1) kissé nyomja kifelé és tartsa meg.
  - Kisebb vágási magassághoz a kart tolja (12/a) az első kerék irányába, a minimális 1. fokozat: 2,5 cm
  - A vágási magasság növeléséhez a kart tolja (12/b) a hátsó kerék irányába, a maximális 6. fokozat: 7,5 cm
2. A kart nyomja ismét befelé (12/c), amíg a kívánt fokozatba nem kattann.

### 6.2 A motor indítása és leállítása

A gépet csak sima talajon indítsa el, ne magas fűben. A talajon nem lehetnek idegen tárgyak, pl. kövek. A gépet az indításhoz ne emelje meg vagy ne billentse meg.

#### 6.2.1 A motor indítása (13)

1. A készülék bekapcsolása: A biztonsági kulcsot (13/1) dugja be (13/a) a motorkapcsolóba (13/2), tolja befelé és tartsa megnyomva (13/b).
2. A motorkapcsoló kengyelt (13/3) húzza (13/c) a vezetőnyélhez (13/4). Elindul a motor és a vágóberendezés.
3. Engedje el a biztonsági kulcsot, és közben tartsa erősen a motorkapcsoló kengyelt.



#### TUDNIVALÓ

A motorkapcsoló kengyel nem kattann be. A munka teljes ideje alatt tartsa szorosan a vezetőnyélnél.

### 6.2.2 A motor leállítása



#### VIGYÁZAT!

#### Vágási sérülések veszélye

Vágási sérülések veszélye a mozgó fűkaszába történő benyúlás esetén.

- Várja meg, amíg a vágóberendezés teljesen leáll.
- Minden karbantartási és gondozási munka előtt: Kapcsolja ki a készüléket és várja meg, amíg a vágóberendezés teljesen leáll. Húzza ki a biztonsági kulcsot, majd távolítsa el az akkukat.

1. A motorkapcsoló kengyelt engedje el.
2. Várja meg, amíg a vágóberendezés leáll.
3. A készülék kikapcsolása: A biztonsági kulcsot húzza ki.

### 6.3 Pázsitnyírás pázsitgyűjtő kosárral (14, 15)

A készülék működtethető pázsitgyűjtő kosárral és anélkül is.

#### A pázsitgyűjtő kosár beakasztása

1. Állítsa le a motort (lásd *Fejezet 6.2.2 "A motor leállítása", oldal 178*).
2. Emelje meg (14/a) az ütközőfedelelet (14/1).
3. A pázsitgyűjtő kosarat (14/2) akassza be (14/b) a tartóba (14/3).
4. Engedje el az ütközőfedelelet.

#### Töltöttség ellenőrzése

A töltöttségjelzőt (15/1) nyírás közben a levegőáramlat felfelé nyomja (15/a). Ha a pázsitgyűjtő kosár megtelt, akkor a töltöttségjelző a pázsitgyűjtő kosáron fekszik (15/b). A pázsitgyűjtő kosarat ki kell üríteni.

#### A pázsitgyűjtő kosár kiemelése és kiürítése



#### VIGYÁZAT!

#### Vágási sérülések veszélye

Vágási sérülések veszélye a mozgó fűkaszába történő benyúlás esetén.

- A pázsitgyűjtő kosarat csak akkor vegye le, ha a fűkasza megállt.

**TUDNIVALÓ**

A pázsityűjtő kosár ürítésekor tisztítsa meg a töltöttségjelző kifűvónyílásait is, hogy zavartalanul működhessenek tovább.

1. Állítsa le a motort (lásd *Fejezet 6.2.2 "A motor leállítása", oldal 178*).
2. Emelje meg az ütközőfedelelet (14/1).
3. Emelje ki a tartókból a pázsityűjtő kosarat (14/2), és vegye ki hátrafelé.
4. Ürítse ki a pázsityűjtő kosarat.
5. Tisztítsa meg a töltöttségjelző (15/1) kifűvónyílásait.
6. Akassza be a pázsityűjtő kosarat (ld. fentebb).

**7 MUNKAUTASÍTÁS**

Tartsa be a biztonsági utasításokat (lásd *Fejezet 3.8 "A kezelésre vonatkozó biztonsági útmutatások", oldal 177*).

**TUDNIVALÓ**

Tartsa be a helyi előírásokat arra vonatkozóan, hogy mikor lehet használni a pázsitnyírót.

- Ügyeljen a fűben található tárgyakra, és távolítsa el azokat a munkaterületről.
- Soha ne mozgassa a gépet akadályok, pl. faágak vagy fák gyökerei felett.
- Csak jó látási viszonyok között nyírja a pázsitot.
- Csak éles vágókéseket használjon.
- A készüléket csak a vezetőnyélnél fogva kormányozza.
- A készüléket lépéstempóban mozgassa.
- A készüléket mindig a lejtőre merőlegesen mozgassa. Ne dolgozzon a fűnyíróval lejtőn felfelé vagy lefelé haladva, és a lejtő dőlése ne legyen 10°-nál nagyobb. Fokozottan ügyeljen a munkavégzési irány megváltoztatásakor.

**Vágási teljesítmény, ill. az akkumulátor üzemideje**

- A vágási teljesítmény, ill. az a felület, amelyet nyírni lehet, a pázsit tulajdonságaitól függ. A vágási teljesítményt befolyásoló tényezők pl. a fű hossza, a fű tömörsége, a választott vágási magasság és a pázsit nedvessége.

- Optimális üzemidő gyakori nyírással és ezáltal rövidebb ideig tartó vágással érhető el.
- A pázsitnyíró gyakori be- és kikapcsolása vágás közben ugyanúgy csökkenti a vágási teljesítményt, mintha az akkumulátor nem lenne teljesen feltöltve.
- A vágási teljesítmény optimalizálásához ajánlott a pázsit gyakori nyírása, egy magas vágási magasság beállítása és a készülék lépéstempóban történő mozgata.

**Fűnyírási tippek**

- A vágási magasság egyenletesen 3–5 cm, ne nyírjon le többet a fű magasságának a felénél.
- Ne terhelje túl a fűnyírót! Ha a motor fordulatszámja a hosszú, kemény fű miatt jelentősen csökken, akkor növelje a vágási magasságot, és többször ismételje meg a fűnyírást.
- A szél és a nap nyírás után kiszáradhatja a pázsitot, ezért a nyírást késő délután végezze.

**8 KARBANTARTÁS ÉS ÁPOLÁS****VIGYÁZAT!****Vágási sérülések veszélye**

Vágási sérülések veszélye a mozgó fűkaszába történő benyúlás esetén.

- Minden karbantartási és gondozási munka előtt: Kapcsolja ki a készüléket és várja meg, amíg a vágóberendezés teljesen leáll. Húzza ki a biztonsági kulcsot, majd távolítsa el az akkukat.
- Viseljen védőkesztyűt.

**8.1 Rendszeres karbantartási munkák**

- Gondoskodjon arról, hogy az anyacsavarok, a csapok és a csavarok szorosan meg legyenek húzva, és hogy a gép biztonságos üzemi állapotban legyen.
- Rendszeresen ellenőrizze a pázsityűjtő berendezés működését és kopását.

## 8.2 A gép és a fúkasza tisztítása

### FIGYELEM!

#### Víz használata miatti veszély

A készülékben lévő víz rövidzárlatot vagy az elektromos alkatrészek sérülését okozza.

- Ne fecskendezze a készüléket vízzel.
- A tisztításhoz kizárólag kézi seprút vagy kefét használjon.

1. Állítsa le a motort (lásd *Fejezet 6.2.2 "A motor leállítása", oldal 178*).
2. Húzza ki az akkumulátorokat.
3. Akassza ki a pázsitgyűjtő kosarat.
4. Borítsa az oldalára a készüléket, és tisztítsa meg a vágóberendezést egy kézi seprúval vagy kefével.

## 8.3 Vágókés ellenőrzése és cseréje



### FIGYELMEZTETÉS!

#### Súlyos sérülések szétrepülő késdarabok miatt

Egy kopott, repedt vagy sérült vágókés eltörhet, és szétrepülő darabjai veszélyes lövedékként hathatnak.

- Rendszeresen ellenőrizze, hogy nem sérült-e a vágókés.
  - Ne használja a pázsitnyíró, ha a vágókés elhasználódott vagy sérült.
  - A tompa vagy sérült vágókéseket csak egy AL-KO szervizben vagy egy hivatalos szakműhelyben éleztesse meg, ill. cseréltesse ki.
- A rezgések elkerüléséhez a vágókést és a kés-tartó csavarokat mindig együtt kell kicserélni.
  - Az újraélezett vágókést ki kell egyensúlyozni. A kiegyensúlyozatlan vágókések erős rezgéseket okoznak, ami károsítja a fűnyíró.

## 8.4 Javítási munkák



### FIGYELMEZTETÉS!

#### Sérülésveszély javítási munkák közben

A szakszerűtlen javítások súlyos sérülésekhez és a készülék károsodásához vezethetnek.

- Kizárólag AL-KO szervizállomások vagy hivatalos szakműhelyek végezhetnek javítási munkákat!

A következő esetekben keressen fel AL-KO szervizállomást:

- A motor nem indul el többé.
- A készülék akadálynak ütközött.
- A vágókés és/vagy a motortengely elgörbült.
- A készülék rezeg, és egyenetlenül mozog.
- Az akku lemerült vagy sérült.

## 9 SZÁLLÍTÁS



### TUDNIVALÓ

Az akkumulátor(ok) névleges energiája kevesebb mint 100 Wh. Éppen ezért ügyeljen a következő szállítási előírások betartására!

A készülékben használt Li-ion akkumulátorra a veszélyes árukra vonatkozó törvény érvényes, azonban egyszerűbb feltételek mellett szállítható:

- Magánfelhasználó a sértetlen akkumulátort további intézkedések nélkül az utcán szállíthatja, amennyiben az szakszerűen becsomagolt állapotban van és a szállítást személyes célokat szolgál. Az egyenként elküldött akkumulátorok felső súlyhatárát figyelembe kell venni:
  - közúti, vasúti és vízi szállítás esetén csomagonként max. 30 kg lehet az összsúly
  - légi szállítás esetén nincs súlykorlátozás, de csomagonként csak 2 db küldhető
- Ha feltételezhető, hogy az akkumulátor sérült (pl. a készülék leesése miatt), akkor a szállítást nem megengedett.
- Közületi felhasználó, aki a szállítást fő tevékenységi köréhez kapcsolódva végzi (pl. alkalmazási helyre/helyről bemutatókra/bemutatókról történő szállítás esetén), akkor ez a könnyítés igénybe vehető.

Az előbb említett két esetben megfelelő előzetes intézkedéseket kell tenni annak megelőzésére, hogy a beltartalom a szabadba kerüljön. Egyéb esetekben a veszélyes árukra vonatkozó törvény betartása kötelező! Ennek elmulasztása esetén a feladót és adott esetben a szállítót büntetőjogi felelősség terheli.

### További tudnivalók a szállításhoz és a kiküldéshez

- Lítium-ion akkumulátorokat csak sértetlen állapotban szállítson ki, ill. küldjön ki.
- Biztosítsa a készüléket úgy, hogy szállítás közben ne fordulhasson elő a véletlen üzembe helyezése.

- Biztosítsa a készüléket erős külső csomagolással (csomagolókarton). Lehetőleg a gyártó eredeti csomagolását használja.
- Gondoskodjon a küldemény helyes megjelöléséről és dokumentációjáról szállítás, ill. kiküldés közben (pl. csomagküldő szolgálat vagy szállítmányozás igénybe vétele esetén):
  - Közúti, vasúti és vízi szállítás esetén a csomagoláson egy figyelmeztető címkét kell elhelyezni, ha az akkumulátor(ok) a készülékhez van(nak) mellékelve. Ha az akkumulátor(oka)t a készülékbe van(nak) behelyezve, ill. beszerelve, nincs szükség figyelmeztető címkére, mert a külső csomagolás/eredeti csomagolás már megfelel a vonatkozó előírásoknak.
  - Légi szállítás esetén a csomagoláson minden esetben figyelmeztető címkét kell elhelyezni. A felső súlyhatárt a készülékkel együtt küldött akkumulátor esetén be kell tartani: max. 5 kg akkumulátorsúly csomagonként és max. 2 darab csomagonként, ha az akkumulátor(ok) szállítása a készülékhez mellékelve történik.
- Előzetesen tájékozódjon arról, hogy lehetséges-e a szállítás az Ön által választott szolgáltatóval, és adja át neki a küldeményt.

A kiküldés előkészítéséhez javasoljuk egy veszélyes árú terén szakértőnek számító személy bevonását. Kérjük, hogy ügyeljen a további nemzeti előírások betartására.

## 10 TÁROLÁS

### 10.1 Az akkumulátoros pázsitnyíró tárolása (16)



#### VIGYÁZAT!

#### Sérülésveszély

Ha tárolás közben a készülékhez kisgyermek és illetéktelenek férhetnek hozzá, akkor ez sérülésekhez vezethet.

- A gépet gyermekek és illetéktelen személyek számára nem hozzáférhető módon tárolja.
- A készüléket csak az akkumulátorok kivétele után tegye el.

1. A készülék kikapcsolása: A biztonsági kulcsot húzza ki.
2. Húzza ki az akkumulátorokat.
3. A motort hagyja lehűlni.
4. A gépet alaposan tisztítsa meg.
5. Korrózió elleni védelemhez minden fém alkatrészt vékonyan vonjon be olajjal vagy szilikonnal.

6. Hajtsa be a vezetőnyelet (16).
7. A készüléket száraz, tiszta és fagytól védett helyen kell tárolni. Por elleni védelemhez le kell takarni légáteresztő ponyvával. Ne használjon műanyag fóliát a nedvesség összegyűlésének megelőzésére.

### 10.2 Az akkumulátorok és a töltőkészülék tárolása



#### VESZÉLY!

#### Robbanás- és tűzveszély!

Halálos vagy súlyos sérülés történhet, ha az akkumulátorok nyílt láng vagy hőforrások közelében történő tárolás miatt felrobbannak.

- Az akkumulátorokat hűvös, száraz helyen, nyílt lángtól vagy hőforrásoktól távol kell tárolni.



#### TUDNIVALÓ

Az akkumulátorok feltöltés közben a töltőkészülékben a töltési szint automatikus észlelése miatt a túltöltés ellen védettek, és ezért egy ideig, azonban nem tartósan, a töltőkészülékben maradhatnak.



#### TUDNIVALÓ

Vegye figyelembe az akkura és a töltőkészülékre vonatkozó külön üzemeltetési útmutatókat.

- Az akkumulátorokat tárolja száraz, fagymentes helyen, 0 °C – 25 °C közötti környezeti hőmérsékleten és kb. 40–60%-os feltöltöttséggel.
- Rövidzárlat veszélye miatt ne tárolja az akkumulátort fémes vagy savakat tartalmazó tárgyak közelében.
- Kb. 6 hónap tárolás után kb. 150 percen át tölts az akkumulátort.

## 11 ÁRTALMATLANÍTÁS

### Tudnivalók az elektromos és elektronikus készülékekre vonatkozó törvényről (ElektroG)



- A használt elektromos és elektronikus készülékek nem tartoznak a háztartási hulladékhoz, hanem válogatott begyűjtése, ill. ártalmatlanításuk szükséges!
- A régi elemeket vagy akkumulátorokat, amelyek nincsenek a régi készülékbe rögzítve, leadás előtt el kell távolítani! Ezek ártalmatlanítását az akkumulátorokra vonatkozó törvény szabályozza.
- Az elektromos és elektronikus készülékek tulajdonosai, ill. használói kötelesek a készülékeket használatuk befejeztével visszaszolgáltatni.
- A végfelhasználó kizárólagos felelőssége, hogy törölje az ártalmatlanítandó régi készüléken lévő személyes jellegű adatait!

Az áthúzott hulladéktároló edény szimbólum azt jelenti, hogy az elektromos és elektronikus készülékeket nem szabad a háztartási hulladékkal ártalmatlanítani.

Az elektromos és elektronikus készülékek a következő helyeken díjtalanul leadhatók:

- Nyilvános törvényes ártalmatlanító, ill. gyűjtőpontok (pl. kommunális hulladékudvarok)
- Elektromos készülékeket forgalmazó üzletek (helyhez kötött és online), valamint kereskedők kötelesek ezeket átvenni, ill. ezt. Önként felajánlani.

Ezek az állítások csak azokra a készülékekre érvényesek, amelyeket az Európai Unió országai-ban telepítettek és vásároltak, és amelyek a 2012/19/EU sz. európai irányelv hatálya alá tartoznak. Az Európai Unióon kívüli országokban ezektől eltérő rendelkezések lehetnek érvényben a használt elektromos és elektronikus készülékek ártalmatlanítására vonatkozóan.

### Tudnivalók az akkumulátorokra vonatkozó törvényvel kapcsolatban (BattG)



- A használt elemek és akkumulátorok nem tartoznak a háztartási hulladékhoz, hanem válogatott begyűjtése, ill. ártalmatlanítása szükséges!
- Az elektromos készülékekből származó elemek vagy akkumulátorok biztonságos kivételéhez és a típusra, ill. a kémia rendszerre vonatkozó információk a kezelési és szerelési útmutatóban található további adatok között található.
- Az elemek és akkumulátorok tulajdonosai, ill. használói kötelesek a készülékeket használatuk befejeztével visszaszolgáltatni. A visszaadás a háztartásban előforduló mennyiségek átvételére vonatkozik.

A használt elemek káros anyagokat vagy nehézfémeket tartalmazhatnak, amelyek károsíthatják a környezetet és az egészséget. A használt elemek értékesítése és a bennük megtalálható erőforrások hasznosítása hozzájárul mind a környezet, mind az egészség védelméhez.

Az áthúzott hulladéktároló edény szimbólum azt jelenti, hogy az elemeket és akkumulátorokat nem szabad a háztartási hulladékkal ártalmatlanítani.

Ha ezenkívül a hulladéktároló edény alatt Hg, Cd vagy Pb jelzés látható, akkor a következő helyzet áll fenn:

- Hg: Az elem több mint 0,0005 % higanyt tartalmaz
- Cd: Az elem több mint 0,002 % kadmiumot tartalmaz
- Pb: Az elem több mint 0,004 % ólmot tartalmaz

Az elemek és akkumulátorok a következő helyeken díjtalanul leadhatók:

- Nyilvános törvényes ártalmatlanító, ill. gyűjtőpontok (pl. kommunális hulladékudvarok)
- Elemeket és akkukat árusító helyeken
- A készülékekhez használt régi elemek gyűjtését végző közös visszavételi rendszerek bármelyik átvételi pontján
- A gyártó visszavételi helyén (ha a közös visszavételi rendszer nem áll rendelkezésre)

Ezek az állítások csak azokra az elemekre és akkumulátorokra érvényesek, amelyeket az Európai Unió országaiban telepítettek és vásároltak, és amelyek a 2006/66/EK sz. európai irányelv hatálya alá tartoznak. Az Európai Unióon kívüli országokban ezektől eltérő rendelkezések lehetnek érvényben az elemek és akkumulátorok ártalmatlanítására vonatkozóan.

## 12 HIBAELEHÁRÍTÁS



### VIGYÁZAT!

#### Sérülésveszély

Az éles szélű és mozgó készülékalkatrészek sérüléseket okozhatnak.

- Karbantartási, ápolási és tisztítási munkák közben mindig viseljen védőkesztyűt.
- Kapcsolja ki a készüléket. Húzza ki a biztonsági kulcsot, majd távolítsa el az akkukat.

Hiba	Ok	Elhárítás
A motor nem jár.	A biztonsági kulcs nincs bedugva.	Dugja be a biztonsági kulcsot, tolja be felé és tartsa benyomva.
	Az akkuk hiányoznak vagy rosszul illeszkednek.	Helyezze be megfelelően az akkumulátorokat.
	Az akkumulátorok lemerültek.	Töltse fel az akkukat.
	A vágóberendezés elakadt.	<ul style="list-style-type: none"> <li>■ Tisztítsa meg a vágóberendezést.</li> <li>■ A pázsitnyíró alacsony pázsiton indítsa el.</li> </ul>
	A vezérlőkábel vagy a kapcsoló hibás.	A készüléket ne működtesse! Forduljon AL-KO szervizhez.
Motor teljesítménye csökken.	Az akkumulátorok lemerültek.	Töltse fel az akkukat.
	A vágókés kopott.	Éleztesse meg a vágókéseket AL-KO szervizállomáson.
	Túl sok a fű a kidobócsatornában.	<ul style="list-style-type: none"> <li>■ Távolítsa el a fűvet.</li> <li>■ Tisztítsa meg az ütközőfedelelet.</li> </ul>
A motor nyírás közben állva marad.	A motor túlterhelt.	Kapcsolja ki a készüléket, állítsa sima felületre vagy alacsony fűre és próbálja újra beindítani.
	Az akkumulátorok lemerültek.	Töltse fel az akkukat.
	A vágókés kopott.	Éleztesse meg a vágókéseket AL-KO szervizállomáson.
A pázsitgyűjtő kosár nincs eléggé teli.	A pázsit túl nedves.	Hagyja megszáradni a fűvet.
	A pázsitgyűjtő kosár eltömődött.	Tisztítsa meg a pázsitgyűjtő kosarat.
	Túl sok a fű a kidobócsatornában vagy a burkolatban.	Tisztítsa meg a kidobócsatornát és a burkolatot.
	A vágókés kopott.	Éleztesse meg a vágókéseket AL-KO szervizállomáson.

Hiba	Ok	Elhárítás
Az akkumulátor üzemideje jelentősen csökken.	Túl alacsony a vágási magasság.	Állítsa magasabbra a vágási magasságot.
	A fű túl magas vagy túl nedves.	<ul style="list-style-type: none"> <li>■ Hagyja megszáradni a fűvet.</li> <li>■ Állítsa magasabbra a vágási magasságot.</li> </ul>
	A nyírási sebesség túl nagy.	<ul style="list-style-type: none"> <li>■ Csökkentse a nyírási sebességet.</li> <li>■ Tisztítsa meg a kidobócsatornát és a burkolatot. A vágóberendezésnek könnyen kell forognia.</li> </ul>
	A pázsitgyűjtő kosár megtelt.	Ürtse ki a pázsitgyűjtő kosarat és tisztítsa meg a kidobócsatornát.
	Az akkumulátorok elérték élettartamuk végét.	Cserélje ki az akkumulátorokat. Csak a gyártó eredeti tartozékait használja.
Az akkumulátorok nem töltődnek.	Az akkumulátor érintkezői szennyezettek.	<ul style="list-style-type: none"> <li>■ Forduljon AL-KO szervizhez.</li> </ul>
	Az akkumulátorok vagy a töltőkészülék hibásak.	<ul style="list-style-type: none"> <li>■ Rendelje meg a pótalkatrészeket a pótalkatrész-katalógusból.</li> </ul>
	Az akkumulátorok túl forróak.	<ul style="list-style-type: none"> <li>■ Hagyja lehűlni az akkumulátorokat.</li> </ul>



#### TUDNIVALÓ

Olyan hibák esetében, amelyek nem szerepelnek ebben a táblázatban, vagy amelyeket saját maga nem tudja kijavítani, forduljon vevőszolgálatunkhoz.

### 13 ÜGYFÉLSZOLGÁLAT/SZERVIZ

A garanciával, javítással vagy pótalkatrészekkel kapcsolatos kérdések esetén kérjük, forduljon a legközelebbi AL-KO szervizhez.

Ezeket megtalálja az interneten a következő oldalon:

[www.al-ko.com/service-contacts](http://www.al-ko.com/service-contacts)

### 14 GARANCIA

A berendezés esetleges anyag- és gyártási hibáinak elhárítása javítással vagy alkatrészcserevel történik a törvényben előírt jótállási időn belül. A jótállási határidőt azon ország jogrendszere határozza meg, ahol a berendezést vásárolták.

A garancia kizárólag akkor érvényes, ha:

- betartják ezt az üzemeltetési utasítást
- szakszerűen használják a berendezést
- csak eredeti pótalkatrészeket használnak

A garancia nem érvényes

- önhatalmú javítási próbálkozás
- önhatalmú műszaki módosítások
- nem rendeltetésszerű használat esetén

A garancia nem vonatkozik:

- a használatból eredő festékhibákra,
- a kopó alkatrészekre, amelyek a pótalkatrész-katalógusban be vannak keretezve xxxxxx (x)

A garancia az első végfelhasználó vásárlásától lép életbe. Az időpont meghatározásakor a fizetési bizonylaton szereplő dátum a mérvadó. A garanciajeggyel és az eredeti fizetési bizonylattal forduljon a szakkereskedéshez vagy a legközelebbi hivatalos ügyfélszolgálatához. A vevő eladóval szembeni kelékszavatossági jogainak törvényes érvényesítési lehetőségeit a jelen nyilatkozat nem befolyásolja.



**15 AZ EREDETI EK MEGFELELŐSÉGI NYILATKOZAT FORDÍTÁSA**

Kijelentjük, hogy a termék a piacon értékesített formájában teljesíti a harmonizált EU irányelvek követelményeit, az EU biztonsági standardjait és a termékspecifikus standardokat.

<b>Termék</b> Akkumulátoros fűnyíró	<b>Gyártó</b> AL-KO Geräte GmbH Ichenhauser Str. 14 D-89359 Kötz	<b>A dokumentációért felelős személy</b> Andreas Hedrich Ichenhauser Str. 14 D-89359 Kötz
<b>Sorozatszám</b> G1043012		
<b>Típus</b> 34.8 Li	<b>EU-irányelvek</b> 2006/42/EK 2014/30/EU 2000/14/EK 2011/65/EU	<b>Harmonizált szabványok</b> EN 60335-1:2012-10 + A11:2014 EN 60335-2-77:2010 EN 55014-1:2006 + A1:2009 + A2:2011 EN 55014-2:2015 EN 62233:2008
<b>Hangteljesítményszint</b> EN ISO 3744 mért / garantált 85,35 dB(A) / 90 dB(A)	<b>Megfeleléségi értékelés</b> 2000/14/EK, VI. melléklet <b>Kijelölt tanúsító szervezet</b> Société Nationale de Certification et d'Homologation S.À.R.L.(SNCH) 2a, Kalchesbruck L – 1852 Luxembourg notified body no.: 0499	Kötz, 2017.12.01.  Wolfgang Hergeth Ügyvezető igazgató

## OVERSÆTTELSE AF DEN ORIGINALE BRUGSANVISNING

### Indholdsfortegnelse

1	Om denne brugsanvisning .....	188
1.1	Symboler og signalord .....	188
2	Produktbeskrivelse .....	188
2.1	Tilsigtet brug .....	188
2.2	Forudsigelig forkert brug .....	188
2.3	Restfarer .....	188
2.4	Leveringsomfang .....	188
2.5	Symboler på apparatet .....	189
2.6	Sikkerheds- og beskyttelsesanordninger .....	189
2.7	Produktoversigt .....	189
3	Sikkerhedsanvisninger .....	190
3.1	Bruger .....	190
3.2	Personligt beskyttelsesudstyr .....	190
3.3	Arbejdspladssikkerhed .....	190
3.4	Sikkerhed for personer og dyr .....	190
3.5	Maskinsikkerhed .....	190
3.6	Sikkerhedsanvisninger for batteriet .....	190
3.7	Sikkerhedsanvisninger for oplader .....	191
3.8	Sikkerhedsanvisninger vedr. betjening .....	191
4	Montering (01 – 08) .....	192
5	Ibrugtagning/nedlukning .....	192
5.1	Opladning af batterier (09) .....	192
5.2	Sæt batterierne i eller træk dem ud (10, 11) .....	192
6	Betjening .....	192
6.1	Indstilling af klippehøjde (12) .....	192
6.2	Start og stop motoren .....	192
6.2.1	Start af motoren (13) .....	192
6.2.2	Stop motoren .....	192
6.3	Klipning med græsopsamlingsbeholder (14, 15) .....	193
7	Arbejdsanvisninger .....	193
8	Service og vedligeholdelse .....	194
8.1	Regelmæssig vedligeholdelse .....	194
8.2	Rengøring af apparat og klippeværk .....	194
8.3	Kontrol og udskiftning af kniv .....	194
8.4	Ved reparationsarbejde .....	194
9	Transport .....	194
10	Opbevaring .....	195

---

10.1	Opbevaring af batteridrevne plæneklippere (16).....	195
10.2	Opbevaring af batterier og oplader.....	195
11	Bortskaffelse .....	196
12	Hjælp ved forstyrrelser.....	197
13	Kundeservice/service.....	198
14	Garanti .....	198
15	EF-overensstemmelseserklæring .....	199

## 1 OM DENNE BRUGSANVISNING

- Den tyske udgave er den originale driftsvejledning. Alle andre sprog er oversættelser af den originale driftsvejledning.
- Læs denne brugsanvisning omhyggeligt, før du tager apparatet i brug. Dette er en forudsætning for, at du kan arbejde sikkert og håndtere apparatet uden forstyrrelser.
- Opbevar denne brugsanvisning, så du altid kan slå op i den, når du har brug for information om apparatet.
- Overdrag kun apparatet til andre personer sammen med denne brugsanvisning.
- Læs og overhold sikkerhedsanvisningerne og advarslerne i denne brugsanvisning.

### 1.1 Symboler og signalord



#### FARE!

Indikerer en umiddelbar farlig situation, som, hvis den ikke undgås, er livsfarlig eller medfører alvorlige kvæstelser.



#### ADVARSEL!

Indikerer en potentiel farlig situation, som, hvis den ikke undgås, kan være livsfarlig eller medføre alvorlige kvæstelser.



#### FORSIGTIG!

Indikerer en potentiel farlig situation, som, hvis den ikke undgås, kan medføre mindre eller moderate kvæstelser.

#### OBS!

Indikerer en situation, som, hvis den ikke undgås, kan medføre tingsskade.



#### BEMÆRK

Specielle anvisninger, der gør dig i stand til at forstå og håndtere maskinen bedre.

## 2 PRODUKTBESKRIVELSE

Denne dokumentation er en beskrivelse af en batteridrevne plæneklipper med græsopsamlingsbeholder.

### 2.1 Tilsigtet brug

Denne maskine er beregnet til privat plæneklipping og må kun anvendes på tørre plæner.

Dette apparat er udelukkende beregnet til privat brug. Enhver anden brug samt ikke godkendte om- eller påbygninger er mod den tilsigtede brug og bevirker, at garantien bortfalder, at overensstemmelsen (CE-mærket) ikke opfyldes, og at fabrikantens ansvar med henblik på skader, der påføres brugeren eller udenforstående, bortfalder.

### 2.2 Forudsigelig forkert brug

- Maskinen er hverken beregnet til erhvervs-mæssig brug i offentlige parker, på sportspladser eller i forbindelse med landbrug og skovdrift.
- Anvend ikke apparatet i regnvej eller på våde plæner.
- Sikkerhedsanordninger må ikke demonteres eller kortsluttes.

### 2.3 Restfarer

Der er altid en vis restrisiko mulig, som ikke kan udelukkes, selv ved korrekt brug. Apparatets art og udførelse kan medføre følgende mulige farer alt efter brugen:

- Afklippet materiale, jord og små sten kan blive slynget væk
- Indånding af partikler fra de afskårne grene, når der ikke bæres åndedrætsværn.
- Snitsår, hvis der gribes ind i den roterende kniv

### 2.4 Leveringsomfang

Den batteridrevne plæneklipper er dimensioneret til brug med to batterier B50 Li (art.-nr. 113559). Der skal bruges en oplader TC30 Li (art.-nr. 113561) til batteriernes opladning. Disse batterier samt en oplader følger ikke med ved leveringen. Den batteridrevne plæneklipper, batterier og oplader kan købes som et samlet sæt (art.-nr. 113540).

#### OBS!

#### Risiko for skader på apparatet og batteriet

Hvis apparatet drives med uegnede batterier, kan det føre til skader på apparatet og batterierne.

- Driv kun apparatet med de foreskrevne batterier.

## 2.5 Symboler på apparatet

Symbol	Betydning
	Vær særligt forsigtig under håndteringen!
	Læs brugsanvisningen før brug!
	Hold uvedkommende væk fra fareområdet!
	Hold sikkerhedsafstand!
	Hold hænder og fødder væk fra klippeværket!
	Træk altid sikkerhedsnøglen ud før arbejder på apparatet!
	Kniven fortsætter med at rotere, efter at der er slukket for maskinen. Rør først ved kniven, når alle maskinens komponenter er stoppet.
	Brug ikke apparatet i regnvej, og lad ikke det stå udenfor, når det regner.

## 2.6 Sikkerheds- og beskyttelsesanordninger



### ADVARSEL!

#### Fare for kvæstelse

Sikkerheds- og beskyttelsesanordninger, der er defekte eller deaktiverede, kan medføre alvorlige kvæstelser.

- Få defekte sikkerheds- og beskyttelsesanordninger repareret.
- Sikkerheds- og beskyttelsesanordningerne må aldrig sættes ud af kraft.

## Sikkerhedsnøgle

For at undgå at apparatet sættes utilsigtet i gang, er det udstyret med en sikkerhedsnøgle. Sluk apparatet før vedligeholdelse, og træk altid sikkerhedsnøglen ud.

## Motorafbryder

Apparatet er udstyret med to motorafbrydere. Begge motorafbrydere skal betjenes på samme tid. Slip den ene i tilfælde af farer, og motoren og klippeværket stopper.

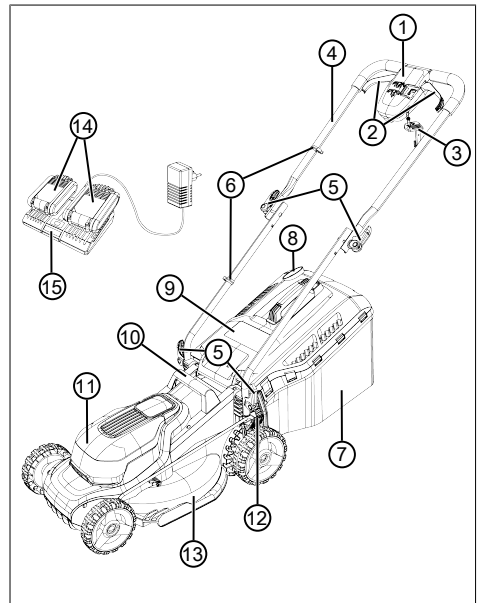
## Sikkerhedsafbryder

Sikkerhedsafbryderen skal trykkes ind for at kunne tænde for motoren med motorafbryderen.

## Beskyttelsesklap

Beskyttelsesklappen beskytter f.eks. mod afklippet materiale og sten, der kan blive slynget ud.

## 2.7 Produktoversigt



Nr.	Komponent
1	Motorafbryder:
2	■ Sikkerhedsbøjle (2 stk.)
3	■ Sikkerhedsnøgle
4	Håndtag (kan klappes sammen):
5	■ Spændegreb (4 stk.)

Nr.	Komponent
6	■ Kabelclips (2 stk.)
7	Græsopsamlingsbeholder:
8	■ Niveauidikator
9	■ Beskyttelsesklap
10	■ Bærehåndtag
11	■ Batterilåg
12	■ Greb til justering af klippehøjde
13	■ Klippeværk
14	■ Batterier (2 stk.)*
15	■ Dobbelt oplader

\* Følger ikke med leveringen (art.-nr. 113624), men indgår i det komplette sæt (art.-nr. 113540)

### 3 SIKKERHEDSANVISNINGER

#### 3.1 Brugere

- Børn under 16 år og personer, der ikke har læst brugsanvisningen, må ikke bruge apparatet. Overhold eventuelle nationale sikkerhedsbestemmelser vedrørende brugerens minimumsalder.
- Apparatet må ikke betjenes, hvis du er påvirket af alkohol, narkotika eller medicin.

#### 3.2 Personligt beskyttelsesudstyr

- For at undgå kvæstelser på krop og lemmer samt høreskader skal der bæres særligt tøj og beskyttelsesudstyr.
- Det personlige beskyttelsesudstyr består af:
  - høreværn og beskyttelsesbriller
  - Lange bukser og fast fodtøj
  - Ved service og vedligeholdelse: Beskyttelseshandsker

#### 3.3 Arbejdspladssikkerhed

- Arbejd kun i dagslys eller i effektiv kunstig belysning.
- Fjern farlige genstande fra arbejdsområdet før start af arbejdet, f.eks. grene, glas- og metalstykker, sten.
- Sørg for at stå stabilt.

#### 3.4 Sikkerhed for personer og dyr

- Brug kun apparatet til de opgaver, den er beregnet til. Hvis apparatet ikke bruges som tilsigtet, er der risiko for kvæstelser og tingskader.
- Tænd kun for apparatet, når der ikke opholder sig andre personer og dyr i arbejdsområdet.
- Hold hænder, fødder og andre kropsdele væk fra det kørende klippeværk.

#### 3.5 Maskinsikkerhed

- Brug kun maskinen under følgende betingelser:
  - Apparatet er ikke beskadigt.
  - Maskinen er ikke beskadiget.
  - Alle betjeningslementer fungerer.
- Overbelast ikke maskinen. Den er beregnet til lette arbejder i privat område. Overbelastning fører til beskadigelse af maskinen.
- Brug aldrig maskinen med slidte eller defekte dele. Udskift altid defekte dele med originale reservedele fra fabrikanten. Bruges maskinen med slidte eller defekte dele, kan garantikrav ikke gøres gældende over for fabrikanten.

#### 3.6 Sikkerhedsanvisninger for batteriet

Dette afsnit indeholder alle de grundlæggende sikkerheds- og advarselsforskrifter, som skal overholdes ved anvendelse af batteriet. Læs disse anvisninger!

- Brug kun batteriet som tilsigtet, dvs. i batteridrevne apparater fra firmaet AL-KO. Oplad kun batteriet med den dertil beregnede AL-KO-oplader.
- Pak først det nye batteri ud af den originale emballage, når det skal bruges.
- Oplad batteriet helt, inden det bruges første gang, og brug altid den hertil beregnede oplader. Følg anvisningerne i denne brugsanvisning, når du oplader batteriet.
- Brug ikke batteriet i eksplosions- og brandfarlige omgivelser.
- Udsæt ikke batteriet for vand og fugt ved anvendelse af apparatet.
- Beskyt batteriet mod varme, olie og ild, så det ikke beskadiges, og der ikke kommer dampe og elektrolytvæske ud.
- Slå ikke på batteriet, og kast ikke med det.
- Brug ikke batteriet, hvis det er snavset eller vådt. Rengør og tør batteriet med en tør og ren klud, før det bruges.

- Åbn, demonter eller adskil ikke batteriet. Der er fare for elektrisk stød og kortslutning.
- Dette batteri må ikke bruges af uautoriserede personer, medmindre disse er under opsyn af en person, der er ansvarlig for deres sikkerhed, eller de af dig har modtaget anvisninger på, hvordan batteriet skal anvendes. Uautoriserede personer er f.eks.:
  - Personer (inklusive børn) med nedsatte fysiske, sensoriske eller mentale evner
  - Personer som ingen erfaring og/eller viden har om batteriet.
- Børn skal holdes under opsyn og instrueres, så de ikke leger med batteriet.
- Batteriet må ikke sidde permanent i opladeren. Tag batteriet ud af opladeren, når det ikke skal bruges i længere tid.
- Fjern batteriet fra redskabet, når redskabet ikke er i brug.
- Batterier, der ikke bruges, skal opbevares på et tørt sted og i et aflåst rum. Beskyt batteriet mod varme og direkte solstråler. Uautoriserede personer og børn må ikke have adgang til batteriet.

### 3.7 Sikkerhedsanvisninger for oplader

Dette afsnit indeholder alle grundlæggende sikkerhedsanvisninger og advarsler, som skal overholdes ved brug af opladeren. Læs disse anvisninger!

- Brug kun opladeren som tilsigtet, dvs. til opladning af det pågældende batteri. Oplad kun originale batterier fra AL-KO med opladeren.
- Kontroller hele apparatet, især netkablet og batteriskakten for beskadigelse, før opladeren anvendes. Apparatet må kun bruges i perfekt tilstand.
- Brug ikke apparatet i eksplosions- og brandfarlige miljøer.
- Brug kun apparatet inden døre, og udsæt det ikke for væde og fugt.
- Stil altid opladeren på et godt ventileret og ikke brændbart sted, da den bliver varm under opladning. Hold ventilationsåbningerne frie, og tildæk ikke apparatet.
- Før du tilslutter opladeren, skal du kontrollere, at den netspænding, som er nævnt under tekniske data, er tilgængelig.
- Netkablet må kun bruges til at tilslutte opladeren og ikke til andre formål. Bær ikke opladeren i netkablet, og træk ikke netstikket ud af stikdåsen ved at trække i netkablet.

- Beskyt netkablet mod varme, olie og skarpe kanter, så det ikke beskadiges.
- Brug ikke opladeren og batteriet, hvis de er snavsede eller våde. Rengør og tør opladeren og batteriet, før de bruges.
- Åbn ikke opladeren og batteriet. Der er fare for elektrisk stød og kortslutning.
- For din egen sikkerheds skyld må du kun lade kvalificerede fagfolk reparere eller udskifte originaldele på apparatet.
- Dette apparat må ikke anvendes af uautoriserede personer, medmindre de er under opsyn af en person, der er ansvarlig for deres sikkerhed, eller de har modtaget anvisninger af dig om, hvordan apparatet skal benyttes. Uautoriserede personer er f.eks.:
  - Personer (inklusive børn) med nedsatte fysiske, sensoriske eller mentale evner
  - Personer som ingen erfaring og/eller viden har om apparatet.
- Børn skal være under opsyn og instrueres, således at de ikke leger med apparatet.
- Apparater, der ikke bruges, skal opbevares på et tørt sted og i et aflåst rum. Uautoriserede personer og børn må ikke have adgang til apparatet.

### 3.8 Sikkerhedsanvisninger vedr. betjening

OBS. Brugeren er ansvarlig for de ulykker eller skader, der kan tilståde andre personer eller deres ejendom.



#### ADVARSEL!

#### Fare for kvæstelser

Hvis apparatet tilsluttes utilsigtet, er der fare for alvorlige kvæstelser.

- Træk altid sikkerhedsnøglen ud, når apparatet er slået fra.

- Lad aldrig apparatet være i gang uden opsyn.
- Træk altid sikkerhedsnøglen ud i følgende tilfælde:
  - Når apparatet er uden opsyn
  - Før kontrol, rengøring og vedligeholdelse
  - Før batteriet sættes i
  - Ved forstyrrelser og usædvanlige vibrationer
  - Før blokeringer eller tilstopninger løses, og når afklippet materiale skal fjernes
  - Ved kontakt med farlige genstande eller fremmedlegemer

- Løft eller bær aldrig apparatet, mens motoren er i gang.
- Skub apparatet frem under klipningen; gå aldrig baglæns. Træk aldrig apparatet hen mod dig.
- Klip ikke hen over forhindringer, som f.eks. grene eller rødder.
- Sluk motoren, hvis der køres hen over arealer, der ikke skal slås.
- Undersøg apparatet for beskadigelser efter kontakt med farlige genstande eller fremmedlegemer. Få apparatet repareret, hvis det blevet beskadiget.

## 4 MONTERING (01 – 08)

Montering: Se billederne (01) til (08).



### BEMÆRK

Maskinen må først bruges, når den er monteret fuldstændigt.

## 5 IBRUGTAGNING/NEDLUKNING

### 5.1 Opladning af batterier (09)

Batterierne er delvist opladede. Oplad batterierne helt, inden apparatet bruges første gang. Batterierne kan oplades efter behov i alle ladetilstande. Batterierne bliver ikke ødelagte, hvis opladningen afbrydes.



### BEMÆRK

Detaljerede informationer findes i de særskilte brugsanvisninger til batterier og oplader.

### 5.2 Sæt batterierne i eller træk dem ud (10, 11)

#### Isætning af batteri

1. Træk sikkerhedsnøglen (10/1) ud (10/a).
2. Åbn batterilåget (11/1) (11/a).
3. Læg batterierne (11/2) i batterirummene (11/b) med et let tryk, så batteriets kontaktbøsning sidder fast mod kontaktstikket i rummet.
4. Luk batterilåget.
5. Sæt igen sikkerhedsnøglen i.

#### Træk batteriet ud

1. Sluk for maskinen.
2. Yderligere fremgangsmåde: som beskrevet oven over.

## 6 BETJENING

### 6.1 Indstilling af klippehøjde (12)



#### FORSIGTIG!

##### Fare for snitsår

Fare for snitsår, når der gribes ind i det roterende klippeværk.

- Juster kun klippehøjden, når motoren er slået fra og klippeværket er standset.

1. Tryk håndtaget (12/1) let udefter for at løsne det og hold.
  - Skub håndtaget mod forhjulet for at få en lav højde (12/a), laveste trin 1: 2,5 cm
  - Skub håndtaget mod baghjulet for at få en høj højde (12/a), højeste trin 6: 7,5 cm
2. Tryk derefter håndtaget ind igen (12/c), indtil det går i hak i det ønskede trin.

### 6.2 Start og stop motoren

Apparatet må kun startes på en jævn undergrund, ikke i højt græs. Undergrunden skal være fri for fremmedlegemer som f.eks. sten. Løft eller vip ikke apparatet for at starte det.

#### 6.2.1 Start af motoren (13)

1. Tænd apparatet: Sæt sikkerhedsnøglen (13/1) ind i motorafbryderen (13/2) (13/a), skub indefter og hold trykket inde (13/b).
2. Træk sikkerhedsbøjlen (13/3) ind mod håndtaget (13/4) (13/b). Motoren og klippeværket starter.
3. Slip sikkerhedsnøglen, og hold fast i sikkerhedsbøjlen.



### BEMÆRK

Sikkerhedsbøjlerne går ikke i lås. Hold dem ind mod håndtaget under arbejdet.

#### 6.2.2 Stop motoren



#### FORSIGTIG!

##### Fare for snitsår

Fare for snitsår, når der gribes ind i det roterende klippeværk.

- Vent, indtil klippeværket står helt stille.
- Før alle vedligeholdelses- og plejearbejder: Sluk apparatet, og vent til klippeværket står stille. Træk sikkerhedsnøglen af, og fjern batterierne.



1. Slip sikkerhedsbøjlerne.
2. Vent, til klippeværket står stille.
3. Sluk for apparatet: Træk sikkerhedsnøglen ud.

### 6.3 Klipping med græsopsamlingsbeholder (14, 15)

Maskinen kan bruges med og uden græsopsamlingsbeholder.

#### Isætning af græsopsamlingsbeholderen

1. Stop motoren (se *kapitel 6.2.2 "Stop motoren"*, side 192).
2. Løft beskyttelsesklappen (14/1) op (14/a).
3. Sæt græsopsamlingsbeholderen (14/2) fast i holderne (14/3) (14/b).
4. Slip beskyttelsesklappen.

#### Kontrol af niveauet

Niveauviseren (15/1) trykkes op af luftstrømmen under klippingen (15/a). Når græsopsamlingsbeholderen er fyldt, berører niveauviseren græsopsamlingsbeholderen (15/b). Græsopsamlingsbeholderen skal tømmes.

#### Udtagning og tømning af græsopsamlingsbeholderen



#### FORSIGTIG!

##### Fare for snitsår

Fare for snitsår, når der gribes ind i det roterende klippeværk.

- Fjern kun græsopsamlingsbeholderen, når klippeværket står stille.



#### BEMÆRK

Rengør også lufthullerne på niveauviseren, når græsopsamlingsbeholderen tømmes, så luftstrømmen sikres.

1. Stop motoren (se *kapitel 6.2.2 "Stop motoren"*, side 192).
2. Løft beskyttelsesklappen (14/1) op.
3. Løft græsopsamlingsbeholderen (14/2) ud af holderne, og træk den bagud og af.
4. Tøm boksen.
5. Rengør niveauviserens (15/1) lufthuller.
6. Sæt græsopsamlingsbeholderen i (se ovenfor).

## 7 ARBEJDSANVISNINGER

Vær opmærksom på sikkerhedsanvisningerne (se *kapitel 3.8 "Sikkerhedsanvisninger vedr. betjening"*, side 191).



#### BEMÆRK

Overhold lokale bestemmelser til, hvornår der må bruges plæneklippere.

- Pas på genstande i græsset, og fjern dem fra arbejdsområdet.
- Kør ikke apparatet hen over forhindringer, som f.eks. grene eller rødder.
- Arbejd ikke under dårlige synsforhold.
- Anvend ikke plæneklipperen, hvis kniven er sløv.
- Styr kun maskinen med håndtaget.
- Før kun maskinen i skridttempo.
- Før altid maskinen på tværs af skråninger. Slå aldrig lige op og ned, og anvend ikke plæneklipperen på skråninger med en hældning på mere end 10°. Vær meget forsigtig, når der skiftes retning.

#### Klippeydelse eller batteriets køretid

- Klippeydelsen eller den flade, der kan slås, afhænger af græsplænenes forhold. Faktorer såsom græssets længde, græssets tæthed, den ønskede klippehøjde samt græsplænenes fugtighed påvirker skæreresultatet.
- En optimal driftstid fås af hyppig klipping og dermed kort græs.
- Hyppige starter og slukninger under klippingen reducerer både ydelsen og medfører et ikke helt opladet batteri.
- Græsplænen bør klippes hyppigt for at optimere klippeydelsen. Indstil en høj klippehøjde, og bevæg apparatet i skridttempo.

#### Gode råd om græsslåning

- Indstil klippehøjden mellem 3-5 cm. Slå dog aldrig græsset, så mere end halvdelen af dets længde bliver slået.
- Plæneklipperen må ikke overbelastes! Hvis motoromdrejningstallet falder mærkbart på grund af langt, tungt græs, skal klippehøjden øges og græsset slås af flere omgange.
- Vind og sol kan udtørre græsplænen efter klippingen, klip derfor sent på eftermiddagen.

## 8 SERVICE OG VEDLIGEHOLDELSE



### FORSIGTIG!

#### Fare for snitsår

Fare for snitsår, når der gribes ind i det roterende klippeværk.

- Før alle vedligeholdelses- og plejearbejder: Sluk apparatet, og vent til klippeværket står stille. Træk sikkerhedsnøglen af, og fjern batterierne.
- Bær beskyttelseshandsker.

### 8.1 Regelmæssig vedligeholdelse

- Sørg for, at alle møtrikker, bolte og skruer er spændt fast og at apparatet er i en sikker arbejdstilstand.
- Kontrollér regelmæssigt, at græsopsamleren fungerer korrekt og ikke er slidt.

### 8.2 Rengøring af apparat og klippeværk

#### OBS!

#### Fare på grund af vand

Vand i maskinen medfører kortslutning og ødelæggelse af elektriske komponenter.

- Sprøjt ikke vand på maskinen.
- Brug kun en håndfejekost eller børste til rengøringen.

1. Stop motoren (se *kapitel 6.2.2 "Stop motoren", side 192*).
2. Træk batterierne ud.
3. Hæng græsopsamlingsbeholderen af.
4. Stil apparatet på siden, og rengør klippeværket med en håndfejekost eller børste.

### 8.3 Kontrol og udskiftning af kniv



### ADVARSEL!

#### Alvorlige kvæstelser som følge af knivdele, der slynges væk

En slidt, revnet eller beskadiget kniv kan brække i stykker og delene kan blive til farlige projektiler.

- Kontrollér kniven regelmæssigt for beskadigelser.
- Brug ikke plæneklipperen, hvis kniven er slidt eller beskadiget.
- Få en sløv eller beskadiget kniv slebet eller udskiftet af et AL-KO-serviceværksted eller af autoriserede fagfolk.

- Kniven og knivbolten skal altid udskiftes på samme tid for at undgå vibrationer.
- En nysleben kniv skal være afbalanceret. Hvis kniven ikke er rigtigt afbalanceret, kan det føre til kraftige vibrationer og beskadigelse af plæneklipperen.

### 8.4 Ved reparationsarbejde



### ADVARSEL!

#### Fare for kvæstelser under reparationer

En ukorrekt udført reparation kan medføre alvorlige kvæstelser og beskadigelse af apparatet.

- Kun AL-KO-servicesteder eller autoriserede værksteder må udføre reparationer!

Opsøg et AL-KO serviceværksted i følgende tilfælde:

- Motoren starter ikke mere.
- Maskinen er kørt mod en forhindring.
- Kniven og/eller motorakslen er bøjet.
- Maskinen vibrerer og kører uroligt.
- Batteriet er utæt eller beskadiget.

## 9 TRANSPORT



### BEMÆRK

Batteriets mærkeenergi er mindre end 100 Wh. Overhold derfor de efterfølgende transportanvisninger!

Det monterede li-ion batteri er underlagt loven om farligt gods, men kan dog transporteres under forenklede betingelser:

- Det ubeskadigede batteri kan uden videre påbud transporteres af brugeren på veje, hvis apparatet er indpakket i den originale emballage og transporten er af privat art. De øvre vægtgrænser ved separat forsendelse af batterier skal overholdes:
  - Maks. 30 kg totalvægt per pakke ved landvejs-, jernbane- og søtransport
  - Ingen øvre vægtgrænse ved lufttransport, men maks. 2 stk. per pakke
- Ved formodet beskadigelse af batteriet (f.eks. hvis apparatet er faldet på gulvet), må det ikke transporteres.

- Erhvervsmæssige brugere, som udfører transporten i forbindelse med arbejdet (f.eks. transport til eller fra byggepladser eller ved præsentationer), kan ligeledes følge de forenkede regler.

I begge oven over anførte tilfælde skal der ubetinget træffes forholdsregler, så batteriets indhold ikke kan sive ud. I alle andre tilfælde skal bestemmelserne i loven om farligt gods ubetinget overholdes! Ved tilsidesættelse kan afsenderen eller speditøren pålægges store bøder.

### Yderligere henvisninger til transport og forsendelse

- Transporter eller afsend kun lithium-ion batterier, der er ubeskadigede!
- Apparatet skal sikres således, at det ikke kan sættes utilsigtet i drift under transporten.
- Apparatet sikres ved en ordentlig emballering (forsendelseskasse). Brug så vidt muligt producentens originale emballage.
- Kontrollér at forsendelsen markeres og dokumenteres korrekt under transport eller forsendelse (f.eks. med en pakkeposttjeneste eller spedition):
  - Ved landevejs-, jernbane- og søtransport skal der være påsat advarselsmærkater på emballagen, hvis batteri(er) er vedlagt apparatet. Hvis batteriet(-erne) er indsat eller integreret i apparatet, kræves der ikke advarselsmærkater, fordi den ydre emballage/originalemballagen allerede skal opfylde bestemt forskrifter.
  - Ved lufttransport skal der under alle omstændigheder være anbragt en advarselsmærkat på emballagen. Den øvre vægtgrænse for batterier, der sendes sammen med apparatet, skal overholdes: maks. 5 kg batterivægt per pakke og maks. 2 stk. per pakke, hvis batteriet(-erne) er vedlagt apparatet.
- Informer dig på forhånd, om en transport kan udføres med den udvalgte tjenesteudbyder, og adviser forsendelsen.

Forsendelsens forberedelse bør overvåges af en sagkyndig for transport af farligt gods. Overhold også eventuelle supplerende nationale forskrifter.

## 10 OPBEVARING

### 10.1 Opbevaring af batteridrevne plæneklyppere (16)



#### FORSIGTIG!

##### Fare for kvæstelser

Ligger maskinen tilgængelig for børn og uvedkommende, kan der ske kvæstelser.

- Maskinen skal opbevares utilgængeligt for børn og uvedkommende personer.
- Opbevar kun apparatet, når batterierne er fjernet.

1. Sluk for apparatet: Træk sikkerhedsnøglen ud.
2. Træk batterierne ud.
3. Lad motoren køle af.
4. Rengør apparatet grundigt.
5. Smør alle metaldele med et tyndt lag olie eller silikone for at beskytte delene mod korrosion.
6. Klap håndtaget sammen (16).
7. Opbevar maskinen på et tørt, rent og frostbeskyttet sted. Afdæk maskinen med en åndbar penning for at beskytte den mod støv. Brug ikke plastfolie for at undgå akkumuleret fugt.

### 10.2 Opbevaring af batterier og oplader



#### FARE!

##### Fare for eksplosioner og brand!

Hvis batterierne eksploderer, fordi de opbevares i nærheden af flammer eller varmekilder, bliver personer dræbt eller alvorligt kvæstet.

- Opbevar batterierne på et køligt og tørt sted og ikke i nærheden af flammer eller varmekilder.



#### BEMÆRK

Den automatiske registrering af ladetilstanden beskytter batterierne mod overopladning. Batterierne kan derfor blive siddende i opladeren et stykke tid, men ikke altid.




#### BEMÆRK

Overhold de separate brugsanvisninger til batteri og oplader.

- Opbevar batterierne på et tørt, frostfrit sted ved en temperatur mellem 0 °C og 25 °C og med en ladetilstand på ca. 40-60 %.
- Opbevar ikke batterierne i nærheden af syreholdige genstande eller genstande af metal pga. fare for kortslutning.
- Batterierne skal genoplades i ca. 150 minutter efter ca. 6 måneder.

## 11 BORTSKAFFELSE

### Henvisninger til loven om elektrisk og elektronisk udstyr (EEE)

- 
- Elektrisk og elektronisk udstyr må ikke smides ud med det almindelige husholdningsaffald, men skal bortskaffes særskilt!
  - Udtjente batterier samt udtjente genopladelige batterier, som ikke er fast monteret i det brugte redskab, skal tages ud, før redskabet smides ud! Bortskaffelsen af batterier er reguleret af loven.
  - Ejeren eller brugeren af elektrisk og elektronisk udstyr er forpligtet til at tilbagesende redskabet efter brug iht. loven.
  - Slutbrugeren er selv ansvarlig for at slette alle personlige data på det gamle redskab!

Symbolet på en overstreget affaldsspand betyder, at elektrisk og elektronisk udstyr ikke må smides ud med det almindelige husholdningsaffald.

Elektrisk og elektronisk udstyr kan afleveres uden vederlag de følgende steder:

- Offentlige affaldsdeponier (f.eks. kommunale lossepladser)
- Forretninger, der sælger elektrisk udstyr (stationære og online), hvis forhandleren er forpligtet til at tage redskabet retur eller hvis forhandleren tilbyder dette selv.

Disse informationer gælder kun for udstyr, der er installeret og solgt i EU-lande, hvor EU-direktivet 2012/19/EU er gældende. I lande uden for den Europæiske Union kan der være andre bestemmelser for bortskaffelse af elektrisk og elektronisk udstyr.

### Henvisninger til batteriloven



- Udtjente batterier og genopladelige batterier må ikke smides ud med det almindelige husholdningsaffald, men skal bortskaffes særskilt!
- Følg anvisningerne i betjenings- eller monteringsvejledningen om sikker udtagning af batterier eller genopladelige batterier fra det elektriske udstyr samt for informationer om deres type eller kemiske system.
- Ejeren eller brugeren af batterier og genopladelige batterier er forpligtet til at tilbagesende redskabet efter brug iht. loven. Returneringen er begrænset til en normal husholdningsmængde.

Udtjente batterier kan indeholde skadelige stoffer eller tungmetaller, som skader miljøet samt menneskers sundhed. Genbruges udtjente batterier samt de indeholdte ressourcer, er dette med til at beskytte vigtige ressourcer.

Symbolet på en overstreget affaldsspand betyder, at batterier og genopladelige batterier ikke må smides ud med det almindelige husholdningsaffald.

Står tegnene Hg, Cd eller Pb under affaldsspanden, betyder dette følgende:

- Hg: Batteriet indeholder mere end 0,0005 % kviksølv
- Cd: Batteriet indeholder mere end 0,002 % cadmium
- Pb: Batteriet indeholder mere end 0,004 % bly

Batterier og genopladelige batterier kan afleveres uden vederlag de følgende steder:

- Offentlige affaldsdeponier (f.eks. kommunale lossepladser)
- Forretninger, der sælger batterier og genopladelige batterier
- Indsamlingssteder, der tager brugte batterier tilbage
- Producentens indsamlingssteder (hvis denne ikke er medlem af den kollektive tilbagetagelsesordning)

Disse informationer gælder kun batterier og genopladelige batterier, der er solgt i EU-lande, og hvor EU-direktivet 2006/66/EU er gældende. I lande uden for den Europæiske Union kan der være andre bestemmelser for bortskaffelse af batterier og genopladelige batterier.

## 12 HJÆLP VED FORSTYRRELSER



### FORSIGTIG!

#### Fare for kvæstelser

Skarpe samt bevægelige maskindele kan medføre kvæstelser.

- Bær altid handsker under vedligeholdelse, pleje samt rengøring af apparatet.
- Sluk for apparatet. Træk sikkerhedsnøglen af, og fjern batterierne.

Fejl	Årsag	Afhjælpning
Motoren kører ikke.	Sikkerhedsnøglen er ikke sat i.	Sæt sikkerhedsnøglen i, skub den indefter og hold den trykket inde.
	Batterierne mangler eller sidder forkert.	Sæt batterierne korrekt i.
	Batterierne er afladte.	Oplad batterierne.
	Klippeværket er blokeret.	<ul style="list-style-type: none"> <li>■ Rengør klippeværket.</li> <li>■ Start plæneklipperen på lavt græs.</li> </ul>
	Styrekabel eller afbryder er defekt.	Brug ikke maskinen! Kontakt AL-KO-servicestedet.
Motorydelsen falder.	Batterierne er afladte.	Oplad batterierne.
	Kniven er stump.	Få knivene slebet på AL-KO serviceværkstedet.
	Der er for meget græs i udkastkanalen.	<ul style="list-style-type: none"> <li>■ Fjern græsset.</li> <li>■ Rens skærmen.</li> </ul>
Motoren kører ikke under klipningen.	Motoren er overbelastet.	Sluk for apparatet, stil plæneklipperen på et plant underlag eller i lavt græs, og start igen.
	Batterierne er afladte.	Oplad batterierne.
	Kniven er stump.	Få knivene slebet på AL-KO serviceværkstedet.
Græsopsamlingsbeholderen fyldes ikke nok.	Græsplænen er for fugtig.	Lad plænen tørre.
	Græsopsamlingsbeholderen er tilstoppet.	Rengør græsopsamlingsbeholderen.
	For meget græs i udkastkanalen eller kabinettet.	Rengør udkastkanalen og kabinettet.
	Kniven er stump.	Få knivene slebet på AL-KO serviceværkstedet.

Fejl	Årsag	Afhjælpning
Batteriets driftstid falder tydeligt.	Klippehøjde er indstillet til et for lavt trin.	Stil klippehøjden til et højere trin.
	Græsset er for højt eller for fugtigt.	<ul style="list-style-type: none"> <li>■ Lad græsset tørre.</li> <li>■ Stil klippehøjden til et højere trin.</li> </ul>
	Klippehastigheden er for høj.	<ul style="list-style-type: none"> <li>■ Sænk klippehastigheden.</li> <li>■ Rengør udkastkanalen og kabinettet. Klippeværket skal kunne dreje frit.</li> </ul>
	Græsopsamlingsbeholderen er fyldt.	Tøm græsopsamlingsbeholderen, og rens udkastkanalen.
	Batteriernes levetid er udløbet.	Udskift batterierne. Brug kun originalt tilbehør fra producenten.
Batterierne kan ikke oplades.	Batteriets kontakter er snævsede.	<ul style="list-style-type: none"> <li>■ Kontakt AL-KO-servicested.</li> </ul>
	Batterierne eller opladeren er defekt.	<ul style="list-style-type: none"> <li>■ Bestil reservedele iht. reservedelslisten.</li> </ul>
	Batterierne er for varmt.	<ul style="list-style-type: none"> <li>■ Lad batterierne køle af.</li> </ul>

**BEMÆRK**

Ved forstyrrelser, der ikke er anført i denne tabel, eller som du ikke selv kan afhjælppe, bedes du henvende dig til vores kundeservice.

**13 KUNDESERVICE/SERVICE**

Henvend dig til nærmeste AL-KO serviceværksted ved spørgsmål til garanti, reparation eller reservedele.

Disse oplysninger findes på internettet på adressen:  
[www.al-ko.com/service-contacts](http://www.al-ko.com/service-contacts)

**14 GARANTI**

Inden for den lovbestemte reklamationsperiode reparerer eller udskifter vi efter eget skøn eventuelle materiale- eller fabrikationsfejl på apparatet. Reklamationsperioden bestemmes af loven i det land, hvor maskinen er købt.

Vores garanti gælder kun, hvis:

- brugsanvisningen følges
- apparatet behandles korrekt
- der bruges originale reservedele

Garantien bortfalder ved:

- egenhændige forsøg på reparation
- egenhændige tekniske ændringer
- ukorrekt brug

Følgende er ikke omfattet af garantien:

- Lakskader, der skyldes normal slitage
- Sliddele, der er markeret med ramme xxxxxx (x) på reservedelslisten

Garantiperioden begynder med købet foretaget af den første slutforbruger. Datoen på købskvitteringen er gældende. Kontakt forhandleren, hvor apparatet er købt, eller den nærmeste autoriserede kundeservice. Medbring denne erklæring og den originale købskvittering. Denne erklæring berører ikke købers lovbestemte rettigheder over for sælger på grund af mangler.

**15 OVERSÆTTELSE AF DEN ORIGINALE EF-OVERENSSTEMMELSESERKLÆRING**

Vi erklærer hermed, at dette produkt ved salg opfylder kravene i de harmoniserede EU-direktiver, EU-sikkerhedsstandarderne samt de produktspecifikke standarder.

<b>Produkt</b> Batterioplæneklippere	<b>Producent</b> AL-KO Geräte GmbH Ichenhauser Str. 14 D-89359 Kötz	<b>Ansvarlig for dokumentationen</b> Andreas Hedrich Ichenhauser Str. 14 D-89359 Kötz
<b>Serienummer</b> G1043012		
<b>Type</b> 34.8 Li	<b>EU-direktiver</b> 2006/42/EF 2014/30/EU	<b>Harmoniserede standarder</b> EN 60335-1:2012-10 + A11:2014 EN 60335-2-77:2010
<b>Lydtryksniveau</b> EN ISO 3744 målt/garanteret 85,35 dB(A) / 90 dB(A)	2000/14/EF 2011/65/EU	EN 55014-1:2006 + A1:2009 + A2:2011 EN 55014-2:2015 EN 62233:2008
	<b>Overensstemmelsesvurdering</b> 2000/14/EC bilag VI	
	<b>Bemyndiget organ</b> Société Nationale de Certification et d'Homologation S.À.R.L.(SNCH) 2a, Kalchesbruck L – 1852 Luxembourg notified body no.: 0499	Kötz, 01-12-2017  Wolfgang Hergeth Managing Director

## ÖVERSÄTTNING AV ORIGINALBRUKSANVISNING

### Innehållsförteckning

1	Om denna bruksanvisning .....	202
1.1	Teckenförklaring och signalord .....	202
2	Produktbeskrivning .....	202
2.1	Avsedd användning .....	202
2.2	Förutsebar felanvändning .....	202
2.3	Kvarvarande risker .....	202
2.4	Leveransomfattning .....	202
2.5	Symboler på redskapet .....	202
2.6	Säkerhets- och skyddsanordningar .....	203
2.7	Produktöversikt .....	203
3	Säkerhetsanvisningar .....	204
3.1	Användare .....	204
3.2	Personlig skyddsutrustning .....	204
3.3	Säkerhet på arbetsplatsen .....	204
3.4	Säkerhet för människor och djur .....	204
3.5	Maskinsäkerhet .....	204
3.6	Säkerhetsanvisningar till batteri .....	204
3.7	Säkerhetsanvisningar till laddare .....	205
3.8	Säkerhetsanvisningar för manövrering .....	205
4	Montering (01– 08) .....	206
5	Påsättning/avstängning .....	206
5.1	Ladda batterier (09) .....	206
5.2	Sätta i och ta ut batterier (10, 11) .....	206
6	Användning .....	206
6.1	Ställa in klipphöjden (12) .....	206
6.2	Starta och stoppa motorn .....	206
6.2.1	Starta motorn (13) .....	206
6.2.2	Stänga av motorn .....	206
6.3	Klippa gräs med uppsamlare (14, 15) .....	207
7	Arbetsanvisningar .....	207
8	Underhåll och skötsel .....	208
8.1	Regelbundet underhåll .....	208
8.2	Rengöring av redskap och skärverk .....	208
8.3	Kontroll och byte av skärkniv .....	208
8.4	Reparationsarbeten .....	208
9	Transport .....	208
10	Förvaring .....	209



---

10.1	Lagra den batteridrivna gräsklipparen (16) .....	209
10.2	Lagring av batterier och laddare.....	209
11	Återvinning.....	210
12	Felavhjälpning.....	211
13	Kundtjänst/service .....	212
14	Garanti .....	212
15	EG-försäkran om överensstämmelse .....	213

## 1 OM DENNA BRUKSANVISNING

- Den tyska versionen utgör bruksanvisningen i original. Alla andra språkversioner är översättningar av bruksanvisningen i original.
- Det är viktigt att läsa igenom denna bruksanvisning noggrant före drifttagningen. Detta är en förutsättning för en säker hantering utan problem.
- Förvara alltid bruksanvisningen så att du alltid kan slå upp i den när du behöver information om redskapet.
- Lämna bara vidare redskapet till andra personer tillsammans med denna bruksanvisning.
- Läs och beakta säkerhets- och varningsanvisningar i denna bruksanvisning.

### 1.1 Teckenförklaring och signalord



#### FARA!

Anger en omedelbart farlig situation, som om den inte undviks, kan leda till dödsfall eller svåra personskador.



#### WARNING!

Anger en potentiellt farlig situation, som om den inte undviks, kan leda till dödsfall eller svåra personskador.



#### OBSERVERA!

Anger en potentiellt farlig situation, som om den inte undviks, kan leda till mindre eller medelsvåra personskador.

#### OBS!

Anger en situation, som om den inte undviks, kan leda till materiella skador.



#### ANMÄRKNING

Speciella anvisningar för bättre förståelse och handhavande.

## 2 PRODUKTBESKRIVNING

I denna dokumentation beskrivs en batteridrivna gräsklippare med uppsamlare.

### 2.1 Avsedd användning

Denna apparat är avsedd för att klippa privata gräsmattor och får bara användas på torra gräsmattor.

Detta redskap är uteslutande avsett för användning på privat område. Varje annan användning samt otillåtna om- och tillbyggnader betraktas

som stridande mot ändamålet och har till följd att garantin upphävs, överensstämelsen (CE-märkning) går förlorad och varje ansvar för skador på användaren eller tredje part avvisas av tillverkaren.

### 2.2 Förutsebar felanvändning

- Maskinen är inte konstruerad för yrkesmässig användning, t.ex. i allmänna parker, sportanläggningar eller jord- och skogsbruk.
- Använd inte redskapet vid regn och/eller på våt gräsmatta.
- Säkerhetsanordningar får inte demonteras eller sättas ur funktion.

### 2.3 Kvarvarande risker

Även vid korrekt användning av redskapet finns det alltid kvarvarande risker som inte helt kan elimineras. Beroende på hur redskapet används kan man av dess typ och konstruktion förutse följande risker:

- avskuret gräs, jord och småsten slungas iväg
- inandning av klippningspartiklar om man inte bär andningsskydd
- skärskador vid beröring av roterande skärniv

### 2.4 Leveransomfattning

Den batteridrivna gräsklipparen är avsedd för användning med två batterier av typen B50 Li (art.-nr. 113559). För att kunna ladda batterierna krävs en laddare av typen C130 Li (art.-nr. 113561). Dessa batterier samt laddare ingår inte i leveransen.

Den batteridrivna gräsklipparen, batterierna och laddaren kan köpas som ett komplettset (art.-nr. 113540).


#### OBS!

#### Risk för skador på maskin och batteri

Om maskinen drivs med ett olämpligt batteri finns det risk för att maskinen eller batteriet skadas.

- Använd endast maskinen med föreskrivet batteri.

### 2.5 Symboler på redskapet

Symbol	Betydelse
	Var särskilt försiktig när du hanterar maskinen!

Symbol	Betydelse
	Läs bruksanvisningen före idrifttagningen!
	Håll utomstående borta från riskområdet!
	Håll tillräckligt långt säkerhetsavstånd!
	Håll händer och fötter på avstånd från knivarna!
	Dra alltid ur säkerhetsnyckeln före arbeten på redskapet!
	Skärkniven fortsätter gå efter det att gräsklipparen har stängts av. Berör först skärkniven när alla delar står stilla.
	Använd inte gräsklipparen när det regnar, lagra den inte utomhus.

## 2.6 Säkerhets- och skyddsanordningar



### VARNING!

#### Skaderisk

Defekta och förkopplade säkerhets- och skyddsanordningar kan leda till svåra kroppsskador.

- Se till att reparera eventuella skadade säkerhets- och skyddsanordningar.
- Sätt aldrig säkerhets- och skyddsanordningar ur funktion!.

### Säkerhetsnyckel

Säkerhetsnyckel är till för att förhindra oavsiktligt start av redskapet. Stäng av redskapet och dra ur säkerhetsnyckeln före alla former av underhåll.

## Säkerhetsspak

Gräsklipparen är utrustad med två motorväxelspakar. Båda motorväxelspakarna ska manövreras samtidigt. Släpp en av dem vid fara. Då stannar motorn och skärverket med en gång.

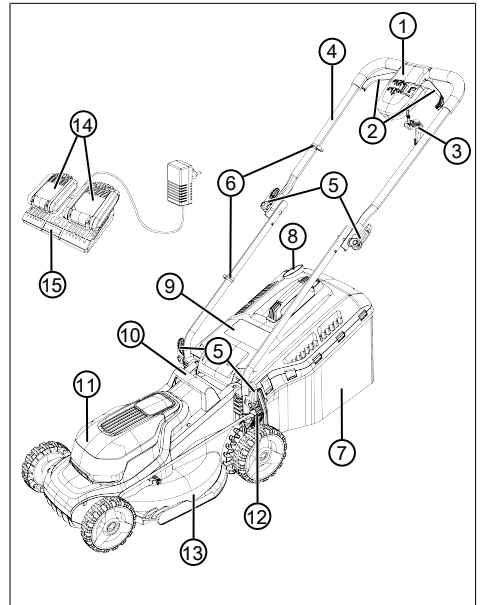
## Säkerhetsbrytare

För att kunna starta motorn med motorväxelspakar måste säkerhetsbrytaren vara intryckt.

## Kollisionslucka

Kollisionsluckan skyddar mot t.ex. klippningspartiklar och stenar som kan slungas ut.

## 2.7 Produktöversikt



Nr.	Komponent
1	Motorbrytare:
2	■ Säkerhetsbygel (2x)
3	■ Säkerhetsnyckel
4	Styrhandtag (fällbart):
5	■ Spännspak (4x)
6	■ Kabelklämmor (x2)
7	Uppsamlare:
8	■ Nivåindikator

Nr.	Komponent
9	■ Kollisionslucka
10	■ Bärhandtag
11	■ Batterilock
12	■ Spak för klipphöjdsinställning
13	■ Klippanordning
14	■ Batterier (2x)*
15	■ Dubbelladdare

\* *Ingår inte i leveransomfattningen (art.-nr. 113624), men ingår i komplettsatset (art.-nr. 113540)*

### 3 SÄKERHETSANVISNINGAR

#### 3.1 Användare

- Ungdomar under 16 år eller personer som inte är förtrogna med bruksanvisningen får inte använda redskapet. Beakta gällande säkerhetsföreskrifter om lägsta ålder för användare.
- Använd inte redskapet om du är påverkad av alkohol, droger eller medicin.

#### 3.2 Personlig skyddsutrustning

- Använd korrekta kläder och skyddsutrustning för att undvika skador på huvud och övriga kroppsdelar samt hörselskador.
- Den personliga skyddsutrustningen består av:
  - hörselskydd och skyddsglasögon
  - Långbyxor och stabila skor
  - Vid underhåll och skötsel: skyddshandskar

#### 3.3 Säkerhet på arbetsplatsen

- Arbeta endast i dagsljus eller i mycket starkt konstgjort ljus.
- Före arbetet ska farliga föremål som grenar, stenar och glas-/metallbitar avlägsnas från gräsmattan.
- Se i alla lägen till att ha bra fotfäste.

#### 3.4 Säkerhet för människor och djur

- Använd endast redskapet för avsett ändamål. Annan användning kan leda till såväl personskador som skador på föremål.
- Starta endast redskapet om ingen annan finns på arbetsområdet, vare sig djur eller människa.

- Undvik att komma nära skärverket med händer, fötter eller andra kroppsdelar.

#### 3.5 Maskinsäkerhet

- Använd enbart maskinen under följande förutsättningar:
  - Redskapet är inte smutsigt.
  - Redskapet har inga skador.
  - Alla manöverelement fungerar korrekt.
- Överbelasta inte maskinen. Den är enbart avsedd lättare arbete på privat område. Överbelastning kan leda till skador på maskinen.
- Använd aldrig maskinen med nedslitna eller defekta komponenter. Ersätt utslitna eller defekta komponenter med originalreservdelar från tillverkaren. Om maskinen används med utslitna eller defekta komponenter kan inga garantianspråk ställas på tillverkaren.

#### 3.6 Säkerhetsanvisningar till batteri

Detta avsnitt anger alla grundläggande säkerhets- och varningsanvisningar som ska beaktas när när batteriet används. Läs dessa anvisningar.

- Använd endast batteriet i enlighet med sitt ändamål, dvs. för batteridrivna maskiner från AL-KO. Ladda endast batteriet med den avsedda laddaren från AL-KO.
- Packa upp batteriet ur originalförpackningen när det ska användas.
- Ladda upp batteriet helt och hållet innan den första användningen och använd alltid den angivna laddaren för detta. Iaktta alltid anvisningarna i denna bruksanvisning när batteriet ska laddas.
- Använd inte batteriet i explosions- och brandfarliga miljöer.
- Utsätt inte batteriet för väta och fukt när det används i maskinen.
- Skydda batteriet från värme, olja och öppen eld så att det inte skadas och så att inga ångor eller elektrolytvätskor kan rinna ut.
- Utsätt inte batteriet för stötar och kasta det inte.
- Använd inte batteriet när det är smutsigt eller vått. Rengör och torka batteriet med en torr och ren duk.
- Öppna, demontera eller sönderdela inte batteriet. Risk för elektriska stötar och kortslutning.
- Batteriet får inte hanteras av obehöriga såvida inte dessa personer hålls under uppsikt av en person, som ansvarar för deras säkerhet

eller om dessa personer har fått anvisningar av den ansvariga personen hur batteriet ska hanteras. Obehöriga är bl. a.:

- personer (inklusive barn) med begränsade fysiska, sensoriska eller mentala förmågor
- personer som inte har några erfarenheter av eller kunskaper om batteriet
- Barn skall hållas under uppsikt och ges anvisningar så att de inte leker med batteriet.
- Lämna inte batteriet permanent i laddaren. Vid en längre tids förvaring skall batteriet tas ut ur laddaren.
- Ta ut batteriet ur de maskiner som det driver när dessa inte används.
- När batteriet inte används skall det förvaras torrt och i ett låst utrymme. Skydda batterier mot hetta och direkt solljus. Obefogade personer och barn får inte ha åtkomst till batteriet.

### 3.7 Säkerhetsanvisningar till laddare

Detta avsnitt anger alla grundläggande säkerhets- och varningsanvisningar som ska beaktas när laddaren används. Läs dessa anvisningar.

- Använd endast maskinen ändamålsenligt, dvs. för att ladda de angivna uppladdningsbara batterierna. Sätt endast in originalbatterier från AL-KO i laddaren.
- Innan varje användning skall hela maskinen och framför allt nätkabeln och batterifacket kontrolleras avseende skador. Använd enbart apparaten i felfritt skick.
- Använd inte apparaten i explosions- och brandfarliga miljöer.
- Använd endast apparaten inomhus och utsätt den inte för väta och fukt.
- Placera alltid laddaren på en välventilerad och ej brännbar yta, eftersom den värmer upp sig vid laddning. Håll ventilationsöppningarna fria och täck inte över apparaten.
- Ta innan anslutningen av laddaren reda på om den nätspänning som anges i avsnittet "Tekniska data" också finns tillgänglig.
- Använd endast nätkabeln för att ansluta laddaren och inte för något ej avsett ändamål. Bär inte laddaren i nätkabeln och dra inte ut nätstickkontakten genom att dra i nätkabeln.
- Skydda nätkabeln mot hetta, olja och vassa kanter så att den inte skadas.

- Använd inte laddaren när den är smutsig eller våt. Innan användningen skall apparaten och batteriet rengöras och torkas av.
- Öppna inte laddaren och batteriet. Risk för elektriska stötar och kortslutning.
- För din egen säkerhet, reparera alltid apparaten på en kvalificerad fackverkstad med hjälp av originaldelar.
- Denna maskin får inte hanteras av obehöriga såvida inte dessa personer hålls under uppsikt av en person som ansvarar för deras säkerhet eller om dessa personer har fått anvisningar av den ansvariga personen hur maskinen ska hanteras. Obehöriga är bl. a.:
  - personer (inklusive barn) med begränsade fysiska, sensoriska eller mentala förmågor
  - personer som inte har några erfarenheter av eller kunskaper om apparaten.
- Barn skall hållas under uppsikt och ges anvisningar så att de inte leker med apparaten.
- När apparaten inte används skall den förvaras torrt och i ett låst utrymme. Obefogade personer och barn får inte ha åtkomst till apparaten.

### 3.8 Säkerhetsanvisningar för manövrering

Observera att användaren är ansvarig för olyckor eller skador som kan ske med andra människor eller deras egendom.



#### **VARNING!**

#### **Skaderisk**

Oavsiktlig start av redskapet kan leda till allvarliga skador.

- Dra alltid ur säkerhetsnyckeln efter att redskapet stängts av.

- Lämna aldrig driftklart redskap utan uppsikt.
- Dra alltid ur säkerhetsnyckeln:
  - när redskapet lämnas utan uppsikt
  - före kontroller, rengöring och underhåll
  - före isättning av batteriet
  - vid fel och ovanliga vibrationer
  - före lossning av blockeringar eller igensättningar liksom avlägsnande av gräsklipp
  - vid kontakt med farliga och främmande föremål
- Lyft och dra aldrig redskapet med motorn igång.

- Skjut alltid redskapet framåt och gå aldrig baklänges. Dra aldrig redskapet mot kroppen.
- Kör aldrig redskapet över kvistar eller trädröter.
- Stäng av motorn innan du korsar en annan yta än den du skall klippa.
- Leta efter kontakt med främmande kroppar efter skador på redskapet. Låt reparera redskapet om det blivit skadat.

## 4 MONTERING (01–08)

Montering: Se bilderna (01) – (08).



### ANMÄRKNING

Redskapet får användas först efter fullständig montering.

## 5 PÅSÄTTNING/AVSTÄNGNING

### 5.1 Ladda batterier (09)

Batterierna är delvis laddade. Ladda batterierna helt före den första användningen. Batterierna kan laddas i vilken laddningsstatus som helst. Avbrott i laddningen skadar inte batterierna.



### ANMÄRKNING

Se de separata bruksanvisningarna för batterier och laddare för närmare information.

### 5.2 Sätta i och ta ut batterier (10, 11)

#### Sätta i batteriet

1. Dra ur (10/a) säkerhetsnyckeln (10/1).
2. Öppna (11/a) batterilocket (11/1).
3. Skjut in batterierna (11/2) med ett lätt tryck fram till anslag i batterifacken (11/b) så att batteriernas kontaktbusningar sitter hårt emot kontaktarna i batterifacket.
4. Stäng batterilocket.
5. Sätt i säkerhetsnyckeln igen.

#### Ta ur batteriet

1. Stäng av maskinen.
2. Gå sedan till väga enligt ovanstående beskrivning.

## 6 ANVÄNDNING

### 6.1 Ställa in klipphöjden (12)



#### OBSERVERA!

##### Risk för skärskador

Fara för skärskador vid kontakt med löpande skärverk.

- Justera endast klipphöjden när motorn är fränslagen och klippanordningen står still.

1. Tryck ut spaken (12/1) något för upplåsning och håll den där.
  - Skjut spaken mot framhjulet (12/a) för lägre gräs, lägsta nivå 1: 2,5 cm
  - Skjut spaken mot bakhjulet (12/b) för högre gräs, högsta nivå 6: 7,5 cm
2. Tryck in (12/c) spaken igen tills den hakar i önskad nivå.

### 6.2 Starta och stoppa motorn

Starta endast redskapet på jämnt underlag och inte i högt gräs. Underlaget måste vara fritt från främmande föremål, som t.ex. stenar. Lyft och vält inte redskapet vid starten.

#### 6.2.1 Starta motorn (13)

1. Sätta på redskapet: Sätt i (13/a) säkerhetsnyckeln (13/1) i motorbrytaren (13/2), skjut in den och håll den intryckt (13/b).
2. För (13/c) och håll säkerhetsbyglarna (13/3) mot styrhandtaget (13/4). Motorn och skärverket går igång.
3. Släpp säkerhetsnyckeln men håll kvar säkerhetsbyglarna.



### ANMÄRKNING

Säkerhetsbyglarna kan inte snäppas fast. Se därför till att hålla dem mot styrhandtaget under hela arbetet.

#### 6.2.2 Stänga av motorn



#### OBSERVERA!

##### Risk för skärskador

Fara för skärskador vid kontakt med löpande skärverk.

- Vänta till skärverket har stannat.
- Före underhåll och skötsel: Stäng av redskapet och vänta tills skärverket stannat helt. Dra ur säkerhetsnyckeln och avlägsna batterierna.

1. Släpp säkerhetsbyglarna.
2. Vänta tills skärverket har stannat.
3. Stänga av redskapet: Dra ur säkerhetsnyckeln.

### 6.3 Klippa gräs med uppsamlare (14, 15)

Redskapet kan användas med och utan uppsamlare.

#### Hänga på uppsamlaren

1. Stoppa motorn (se Kapitel 6.2.2 "Stänga av motorn", sida 206).
2. Lyft upp (14/a) kollisionssluckan (14/1).
3. Häng i (14/b) uppsamlaren (14/2) i hållarna (14/3).
4. Släpp kollisionssluckan.

#### Kontrollera nivå

Nivåindikatorn (15/1) trycks upp (15/a) av luftströmmen vid klippning. När uppsamlaren full är visar nivåindikatorn på uppsamlaren detta (15/b). Då måste uppsamlaren tömmas.

#### Ta av och tömma uppsamlaren



#### OBSERVERA!

##### Risk för skärskador

Fara för skärskador vid kontakt med löpande skärverk.

- Sätt enbart på uppsamlaren när skärverket står helt stilla.



#### ANMÄRKNING

Se vid tömning av uppsamlaren också till att rengöra utblåset på nivåindikatorn så att den fortsätter att fungera som den ska.

1. Stoppa motorn (se Kapitel 6.2.2 "Stänga av motorn", sida 206).
2. Lyft upp kollisionssluckan (14/1).
3. Häng av uppsamlaren (14/2) från hållaren och ta av den bakåt.
4. Töm uppsamlaren.
5. Rengör utblåset på nivåindikatorn (15/1).
6. Häng på uppsamlaren igen (se ovan).

## 7 ARBETSANVISNINGAR

Beakta säkerhetsanvisningarna (se Kapitel 3.8 "Säkerhetsanvisningar för manövrering", sida 205).



#### ANMÄRKNING

Beakta lokala föreskrifter om när gräsklippare får användas.

- Var uppmärksam på föremål på gräsmattan och ta bort dem från arbetsområdet.
- Kör aldrig redskapet över hinder som kvistar eller trärdötter.
- Klipp bara gräs vid goda siktförhållanden.
- Klipp bara om kniven är vass.
- Styr endast redskapet med styrhandtaget.
- För endast redskapet i promenadshastighet.
- För alltid redskapet på tvären på slutningar. Arbeta inte i uppförs- och nedförslutningar, eller i slutningar som lutar mer än 10°. Var extra uppmärksam i slutningar när du ändrar arbetsriktningen.

#### Klippningskapacitet vs batteritid

- Klippningskapacitet, dvs den yta som kan klippas, beror på gräsmattans egenskaper. Faktorer, såsom grässets längd och täthet, inställd klipp höjd och hur fuktig gräsmattan är, inverkar på klippningskapaciteten.
- Optimal batteritid erhålls om man klipper gräset ofta och därmed alltid håller det kort.
- Frekventa påsättningar och avstängningar av gräsklipparen under klippningen reducerar klippningskapaciteten liksom klippning med ett batteri som inte är helt laddat.
- För att optimera klippningskapaciteten rekommenderar vi att man klipper gräsmattan ofta, ställer in på hög klipp höjd och klipper med redskapet i promenadakt.

#### Tips för gräsklippning

- Klipp höjden bör vara 3-5 cm och du bör inte klippa mer än hälften av gräsmattans höjd.
- Överbelasta inte gräsklipparen! Om motorvarvtalet sjunker vid långt och tungt gräs, öka klipp höjden och klipp flera gånger.
- Sol och vind torkar ut gräsmattan efter klippningen - klipp därför helst under sen eftermiddag.

## 8 UNDERHÅLL OCH SKÖTSEL



### OBSERVERA!

#### Risk för skärskador

Fara för skärskador vid kontakt med löpande skärverk.

- Före underhåll och skötsel: Stäng av redskapet och vänta tills skärverket stannat helt. Dra ur säkerhetsnyckeln och avlägsna batterierna.
- Bär skyddshandskar.

### 8.1 Regelbundet underhåll

- Se till att alla muttrar, bultar och skruvar sitter ordentligt och att redskapet är säkert att arbeta med.
- Kontrollera regelbundet gräsuppsamlarens funktion och slitage.

### 8.2 Rengöring av redskap och skärverk

#### OBS!

#### Fara pga vatten

Vatten på redskapet leder till kortslutning och skador på elkomponenter.

- Spola aldrig av redskapet.
- Använd endast borste vid rengöring.

1. Stoppa motorn (se *Kapitel 6.2.2 "Stänga av motorn", sida 206*).
2. Ta ur batterierna.
3. Häng av uppsamlaren.
4. Lägg redskapet på sidan och rengör skärverket med borste.

### 8.3 Kontroll och byte av skärkniv



### WARNING!

#### Allvarliga personskador till följd av utslående knivdelar

En nedsliten, sprucken eller skadad skärkniv kan gå av och dess delar kan bli till farliga projektiler.

- Kontrollera skärkniven regelbundet avseende skador.
- Använd inte gräsklipparen om skärkniven är nedsliten eller skadad.
- Slöa eller skadade skärknivar får endast slipas resp. bytas ut hos en AL-KO servicestation eller auktoriserad serviceverkstad.

- För att undvika vibrationer måste skärkniven och knivskruven alltid bytas ut tillsammans.
- Efterslipade knivar skall vara balanserade. Ej balanserade knivar leder till kraftiga vibrationer och skadar gräsklipparen.

### 8.4 Reparationsarbeten



### WARNING!

#### Risk för personskador vid reparationsarbeten

Felaktiga reparationer kan leda till allvarliga personskador och skador på maskinen.

- Reparationsarbeten får endast utföras av AL-KO serviceverkstäder eller auktoriserade fackmän!

I följande fall bör man alltid kontakta serviceverkstad:

- Motorn startar inte.
- Redskapet har kört på ett hinder.
- Skärkniv och/eller motoraxel är böjda.
- Redskapet vibrerar och går ojämnt.
- Batteriet kan inte laddas om eller är skadat.

## 9 TRANSPORT



### ANMÄRKNING

Den nominella energin i batteriet understiger 100 Wh. Beakta nedanstående transportanvisningar.

Litiumjonbatteriet omfattas av bestämmelserna om transport av farligt gods och får endast transporteras under vissa förutsättningar.

- Oskadat batteri kan utan problem transporteras av användaren i gatutrafik förutsatt att batteriet är förpackat i handseballage och transporten inte är yrkesmässig. Beakta vikt- och begränsningarna för batterier som skickas separat:
  - max. 30 kg totalvikt per paket vid transport på väg, räls eller vatten
  - ingen max. vikt vid lufttransport men max. 2 st per paket
- Vid befärad skada på batteriet (t.ex om maskinen har fallit ned) är sådan transport inte tillåten.



- Yrkesmässiga användare som genomför transporten som del av sin verksamhet, t.ex. med leverans till byggsplatser eller demonstrationer bör även respektera dessa anvisningar.

I både ovan angivna fall måste man i alla händelser vidta åtgärder som gör att innehållet inte kan läcka ut. I andra fall är föreskrifterna om transport av farligt gods följdas till punkt och pricka. Underlåtenhet att följa gällande föreskrifter kan leda till rättslig påföljd både för avsändare och transportör.

#### Vidare anvisningar om transport och frakt.

- Transportera och skicka endast litiumjonbatterier som är i oskadat skick.
- Se till så att oavsiktlig igångsättning inte är möjlig under transporten eller frakten.
- Skydda maskinen genom att emballera med en kraftig ytterförpackning (transportlåda). Använd om möjligt tillverkarens originalförpackning.
- Markera förpackningen på korrekt sätt och bifoga erforderlig dokumentation för transporten eller frakten (t.ex. för paketservice eller expedition).
  - Vid transport på väg, räls eller vatten ska en varningsdekal finnas på förpackningen om ett eller flera batterier har bifogats maskinen. Om batteriet eller batterierna har satts in i eller monterats i maskinen krävs ingen varningsdekal eftersom ytterförpackningen/originalförpackningen redan måste uppfylla särskilda föreskrifter.
  - Vid lufttransport ska alltid en varningsdekal finnas på förpackningen. Viktöversgränserna för batterier som skickas tillsammans med maskinen ska beaktas: max. 5 kg batterivikt per paket och max. 2 st per paket som batteri/batterier bifogas maskinen.
- Ta i förväg reda på huruvida transport är möjlig med din utvalda transportör och förevisa förpackningen.

Vi rekommenderar att man tar kontakt med specialist på farligt gods vid fraktförberedelsen. Beakta även eventuella nationella lagar och regler.

## 10 FÖRVARING

### 10.1 Lagra den batteridrivna gräsklipparen (16)



#### OBSERVERA!

##### Skaderisk

Det finns risk för personskador om maskinen är tillgänglig för barn eller andra obehöriga under förvaringen.

- Förvara maskinen oåtkomlig för barn och obehöriga personer.
- Lagra endast gräsklipparen med batterierna urtagna.

1. Stänga av redskapet: Dra ur säkerhetsnyckeln.
2. Ta ur batterierna.
3. Låt motorn svalna.
4. Rengör redskapet nogga.
5. Bestryk alla metalldelar med ett tunt lager olja eller silikon som skydd mot korrosion.
6. Fäll in styrhandtaget (16).
7. Förvara redskapet på en torr och ren plats med skydd mot frost. Täck redskapet med överdrag i andningsbart material som skydd mot damm. Använd inte överdrag av plast, så dessa kan orsaka fuktskador.

### 10.2 Lagring av batterier och laddare



#### FARA!

##### Risk för explosioner och bränder!

Personer kan dödas eller skadas svårt om batterier exploderar för att de förvarats framför öppen eld eller värmekällor.

- Förvara batterierna svalt och torrt och inte vid öppen eld eller värmekällor.



#### ANMÄRKNING

På grund av den automatiska identifieringen av laddningsnivån är batterierna skyddade mot överladdning och kan därmed vara kvar i laddaren ett tag, dock inte permanent.



#### ANMÄRKNING

Se de separata bruksanvisningarna för batteri och laddare för närmare information.

- Förvara batterierna på en torr, frostfri plats vid en omgivningstemperatur mellan 0°C och 25 °C och med en laddningsnivå på ca 40–60 %.
- På grund av risken för kortslutningar ska batterierna inte förvaras i närheten av metall- eller syrahaltiga föremål.
- Ladda båda batterierna i ca 150 minuter efter ca 6 månaders lagring.

## 11 ÅTERVINNING

### Information om tyska el- och elektroniklagen (ElektroG)



- Elektrisk och elektronisk utrustning ska inte läggas i soporna utan hanteras med särskild återvinning!
- Förbrukade batterier som inte är fast inbyggda måste avlägsnas före återvinningen! Återvinningen regleras i den särskilda batteriförordningen.
- Ägare liksom brukare av elektrisk och elektronisk utrustning är skyldiga att lämna uttjänt utrustning till återvinning.
- Slut användaren är själv ansvarig för att avlägsna eventuella personuppgifter på den utrustning som ska återvinnas!

Symbolen med överkorsas soptunna betyder att elektrisk och elektronisk utrustning inte kan slängas i hushållssoporna.

Uttjänt elektrisk och elektronisk utrustning kan lämnas till följande insamlingsställen:

- Offentliga inrättningar för insamling och återvinning (miljöstationer)
- Försäljningsställen för elutrustning (fysisk butik och online) i den mån handlaren är förpliktad till återtagande av varan eller erbjuder återtagande.

Dessa utsagor gäller endast för maskiner som installerats och sålts inom den Europeiska Unionen där det europeiska direktivet 2012/19/EC gäller. I länder utanför den Europeiska Unionen kan avvikande bestämmelser gälla för avfallshanteringen av elektriska och elektroniska apparater.

### Information om tyska batteriförordningen (BattG)



- Elektrisk och elektronisk utrustning ska inte läggas i soporna utan hanteras med särskild återvinning!
- Se drifts- och monteringsanvisningar för batterityp och kemiska system och beakta anvisningarna för en säker hantering av batterier.
- Ägare liksom brukare av elektrisk och elektronisk utrustning är skyldiga att lämna uttjänt utrustning till återvinning. Återtagandet inskränker sig till normala hushållskvantiteter.

Uttjänta batterier kan innehålla skadliga ämnen eller tungmetaller som har negativ inverkan på miljön och som kan orsaka hälsoproblem. Användning av uttjänta batterier och deras innehåll inverkar menligt på miljö och hälsa.

Symbolen med överkorsad soptunna betyder att elektrisk och elektronisk utrustning inte kan slängas i hushållssoporna.

Markeringarna Hg, Cd och PG på insamlingskärl har följande betydelse:

- Hg: Batteriet innehåller mer än 0,0005 % kvicksilver
- Cd: Batteriet innehåller mer än 0,002 % kadmium
- Pb: Batteriet innehåller mer än 0,004 % bly

Uttjänt elektrisk och elektronisk utrustning kan lämnas till följande insamlingsställen:

- Offentliga inrättningar för insamling och återvinning (miljöstationer)
- inköpsställen för batterier
- inlämningsställe inom det gemensamma återlämnningssystemet för förbrukade batterier
- ett av tillverkarens återlämningsställen (om tillverkaren inte är medlem i det gemensamma återlämnningssystemet)

Ovanstående gäller bara för apparater, som installerats och sålts inom den Europeiska Unionen där det europeiska direktivet 2006/66/EC gäller. I länder utanför den Europeiska Unionen kan avvikande bestämmelser gälla för avfallshanteringen av elektriska och elektroniska apparater.

## 12 FELAVHJÄLPNING



### OBSERVERA!

#### Skaderisk

Vassa maskindelar och delar i rörelse kan orsaka personskador.

- Bär alltid skyddshandskar under underhåll, skötsel och rengöring.
- Stäng av gräsklipparen. Dra ur säkerhetsnyckeln och avlägsna batterierna.

Störning	Orsak	Åtgärd
Motorn går inte.	Säkerhetsnyckel är inte isatt.	Sätt i säkerhetsnyckeln, skjut in den och håll den intryckt.
	Batterier saknas eller sitter inte korrekt.	Sätt i batterierna korrekt.
	Batterierna är urladdade.	Ladda batterierna.
	Skärverket är blockerat.	<ul style="list-style-type: none"> <li>■ Rengör skärverket.</li> <li>■ Starta gräsklipparen i lägre gräs.</li> </ul>
	Styrkabeln eller brytaren är defekt.	Använd inte maskinen! Kontakta AL-KO:s servicecenter.
Motoreffekten avtar.	Batterierna är urladdade.	Ladda batterierna.
	Kniven är slö.	Låt slipa knivarna på AL-KO:s servicecenter.
	För mycket gräs i utkastet.	<ul style="list-style-type: none"> <li>■ Ta bort gräset.</li> <li>■ Rengör kollisionssluckan.</li> </ul>
Motorn stannar under klippningen.	Motorn är överbelastad.	Stäng av redskapet, kör den till jämnare mark eller område med kortare gräs och starta om.
	Batterierna är urladdade.	Ladda batterierna.
	Kniven är slö.	Låt slipa knivarna på AL-KO:s servicecenter.
Uppsamlaren blir inte full.	Gräsmattan är för fuktig.	Låt gräset torka.
	Uppsamlaren är igensatt.	Rengör uppsamlaren.
	För mycket gräs i utkastet eller i huset.	Rengör utkastet och huset.
	Kniven är slö.	Låt slipa knivarna på AL-KO:s servicecenter.

Störning	Orsak	Åtgärd
Batteritiden minskar väsentligt.	Klipphöjden är för lågt inställd.	Ställ in på en högre klipphöjd.
	Gräset är för högt eller för vått.	<ul style="list-style-type: none"> <li>■ Låt gräset torka.</li> <li>■ Ställ in på en högre klipphöjd.</li> </ul>
	Klippastigheten är för hög.	<ul style="list-style-type: none"> <li>■ Sänk klippastigheten.</li> <li>■ Rengör utkastet och huset. Skärverket måste kunna rotera fritt.</li> </ul>
	Uppsamlaren är full.	Töm uppsamlaren och rengör utkastet.
	Batteriernas livslängd har gått ut.	Byt batterierna. Använd endast originaltillbehör från tillverkaren.
Det går inte att ladda batterierna.	Batterikontaktarna är smutsiga.	<ul style="list-style-type: none"> <li>■ Kontakta AL-KO:s servicecenter.</li> </ul>
	Batterierna eller laddaren är defekta.	<ul style="list-style-type: none"> <li>■ Beställ reservdelar enligt reservdelskortet.</li> </ul>
	Batterierna är för varma.	<ul style="list-style-type: none"> <li>■ Låt batterierna svalna.</li> </ul>



#### ANMÄRKNING

Vänd dig till vår kundtjänst vid fel som inte finns med i den här tabellen eller vid fel som du inte själv kan åtgärda.

### 13 KUNDTJÄNST/SERVICE

För frågor om garanti, reparationer och reservdelar vänder man sig till närmaste AL-KO:s servicecenter.

Kontaktinformation finns på internet, på adressen [www.al-ko.com/service-contacts](http://www.al-ko.com/service-contacts)

### 14 GARANTI

Eventuella material- eller tillverkningsfel på redskapet åtgärdas av oss under den lagstadgade garantitiden genom reparation eller ersättningsprodukt, efter vårt gottfinnande. Garantitiden bestäms av gällande lag i det land där redskapet köptes.

Vår garantiförsäkran gäller enbart om:

- Beakta denna bruksanvisning
- redskapet har hanterats korrekt
- originalreservdelar har använts
- Garantin upphör att gälla vid:
  - egenmäktiga reparationsförsök
  - egenmäktiga tekniska förändringar
  - ej avsedd användning

Garantin gäller inte för:

- lackskador som beror på normalt slitage
- Förslitningsdelar, som på reservdelsbladet är inramade xxxxxx (x)

Garantitiden inleds i och med den första slutkundens köp av produkten. Datum på inköpskvittot gäller. Vänd er med detta garantidokument och kvittot till en återförsäljare eller närmaste auktoriserade kundtjänst. Köparens lagstadgade anspråk gentemot försäljaren berörs inte av denna förklaring.

**15 ÖVERSÄTTNING AV ORIGINAL EG-FÖRSÄKRAN OM ÖVERENSSTÄMMELSE**

Vi förklarar härmed att denna produkt i den form som den säljs på marknaden uppfyller kraven i de harmoniserade EU-direktiven, EU:s säkerhetsstandarder samt de produktspecifika standarderna.

<b>Produkt</b> Batteridriven gräsklippare	<b>Tillverkare</b> AL-KO Geräte GmbH Ichenhauser Str. 14 D-89359 Kötz, Tyskland	<b>Befullmäktigad för dokumentation</b> Andreas Hedrich Ichenhauser Str. 14 D-89359 Kötz, Tyskland
<b>Serienummer</b> G1043012		<b>Harmoniserade standarder</b> EN 60335-1:2012-10 + A11:2014 EN 60335-2-77:2010 EN 55014-1:2006 + A1:2009 + A2:2011 EN 55014-2:2015 EN 62233:2008
<b>Typ</b> 34.8 Li	<b>EU-direktiv</b> 2006/42/EC 2014/30/EU 2000/14/EC 2011/65/EU	
<b>Ljudnivå</b> EN ISO 3744 uppmätt/garanterad 85,35 dB(A) / 90 dB(A)	<b>Bedömning av överensstämmelse</b> 2000/14/EC bilaga VI	
	<b>Anmält organ</b> Société Nationale de Certification et d'Homologation S.À.R.L.(SNCH) 2a, Kalchesbruck L – 1852 Luxembourg notified body no.: 0499	Kötz, 2017-12-01  Wolfgang Hergeth Managing Director

**OVERSETTELSE AV DEN ORIGINALE BRUKSANVISNINGEN****Innhold**

1	Om denne bruksanvisningen .....	216
1.1	Tegnforklaringer og signalord .....	216
2	Produktbeskrivelse .....	216
2.1	Tiltenkt bruk .....	216
2.2	Mulig og påregnelig feil bruk .....	216
2.3	Restfarer .....	216
2.4	Leveransens omfang .....	216
2.5	Symboler på maskinen .....	216
2.6	Sikkerhets- og beskyttelsesanordninger .....	217
2.7	Produktoversikt .....	217
3	Sikkerhetshenvisninger .....	218
3.1	Operatør .....	218
3.2	Personlig verneutstyr .....	218
3.3	Sikkerhet på arbeidsplassen .....	218
3.4	Sikkerhet for personer og dyr .....	218
3.5	Maskinsikkerhet .....	218
3.6	Sikkerhetsanvisninger for batteriet .....	218
3.7	Sikkerhetsanvisninger for laderen .....	219
3.8	Sikkerhetsanvisninger for betjening .....	219
4	Montering (01 – 08) .....	220
5	Sette i drift/ta ut av drift .....	220
5.1	Lade batteriene (09) .....	220
5.2	Sette inn og ta ut batteriene (10, 11) .....	220
6	Betjening .....	220
6.1	Still inn klippehøyde (12) .....	220
6.2	Starte og stoppe motoren .....	220
6.2.1	Start motoren (13) .....	220
6.2.2	Stoppe motoren .....	221
6.3	Slå plenen med gressoppsamler (14, 15) .....	221
7	Arbeidsinstrukser .....	221
8	Vedlikehold og pleie .....	222
8.1	Regelmessige vedlikeholdsarbeider .....	222
8.2	Rengjøring av apparat og klippeaggregat .....	222
8.3	Kontrollere og fornye skjærekniv .....	222
8.4	Reparasjoner .....	222
9	Transport .....	222
10	Oppbevaring .....	223

---

10.1	Oppbevaring av batteridrevet gressklipper (16) .....	223
10.2	Oppbevaring av batterier og lader .....	223
11	Avfallshåndtering .....	224
12	Feilsøking .....	225
13	Kundeservice/service .....	226
14	Garanti .....	226
15	EC-samsvarserklæring .....	227

## 1 OM DENNE BRUKSANVISNINGEN

- Den tyske versjonen er den originale bruksanvisningen. Alle andre språkutgaver er oversettelse av den originale bruksanvisningen.
- Les grundig gjennom bruksanvisningen før oppstart. Dette er forutsetningen for sikkert arbeid og feilfri håndtering.
- Oppbevar bruksanvisningen alltid slik at du kan slå opp i den når du trenger informasjon om maskinen.
- Gi maskinen bare videre til andre personer sammen med denne bruksanvisningen.
- Les og følg sikkerhets- og varselhenvisningene i denne bruksanvisningen.

### 1.1 Tegnforklaringer og signalord



#### FARE!

Viser til en umiddelbart farlig situasjon som fører til død eller alvorlige personskader hvis den ikke unngås.



#### ADVARSEL!

Viser til en potensielt farlig situasjon som kan føre til død eller alvorlige personskader hvis den ikke unngås.



#### FORSIKTIG!

Viser til en potensielt farlig situasjon som kan føre til mindre eller moderate personskader hvis den ikke unngås.

#### ADVARSEL!

Viser til en potensielt farlig situasjon som kan føre til materielle skader hvis den ikke unngås.



#### MERK

Spesiell informasjon for bedre forståelighet og håndtering.

## 2 PRODUKTBESKRIVELSE

I denne dokumentasjon beskrives en batteridrevet gressklipper med gressoppsamler.

### 2.1 Tiltenkt bruk

Dette apparatet er ment for klipping av private gressplener, og skal utelukkende benyttes på tørre gressplener.

Dette apparatet er utelukkende beregnet for bruk på privat område. Enhver annen anvendelse, såvel som ikke godkjent om- og påbygging, anses

upassende, og har til følge at garantien ikke lenger gjelder, at samsvaret (CE-tegnet) går tapt, samt at produsenten fraskriver seg ethvert ansvar for skader som påføres brukeren eller tredjepart.

### 2.2 Mulig og påregnelig feil bruk

- Maskinen er verken konsipert for profesjonell anvendelse i offentlige parker og idrettsarealer eller til bruk innen jord- og skogbruk.
- Apparatet skal ikke benyttes i regnvær eller på en bløt gressplen.
- Sikkerhetsinnretningene må ikke demonteres eller forbikobles.

### 2.3 Restfare

Også ved forskriftsmessig bruk av maskinen finnes det en viss restfare som ikke kan utelukkes. Som følge av maskinens type og konstruksjon kan følgende potensielle farer avledes alt etter bruk:

- Utslyngning av kuttmaterialer, jord og små steiner
- Innånding av kuttmaterialpartikler når det ikke brukes åndedrettsvern.
- Kuttskader ved inngripen i den roterende skjærekniven.

### 2.4 Leveransens omfang

Den batteridrevne gressklipperen er laget for drift med to batterier B50 Li (varenr. 113559). For lading av batteriene er det nødvendig med laderen TC30 Li (varenr. 113561). Disse batteriene samt lader er ikke med i leveringsomfanget.

Du kan kjøpe batteridrevet gressklipper, batteri og lader som et komplett sett (varenr. 113540).

#### ADVARSEL!

##### Fare for apparat- og batteriskader

Hvis apparatet drives med uegnede batterier, kan apparatet og batteriene skades.

- Driv apparatet bare med de angitte batteriene.

### 2.5 Symboler på maskinen

Symbol	Betydning
	Vær spesielt forsiktig ved håndtering!



Symbol	Betydning
	Les bruksanvisningen før driften settes i gang!
	Hold tredjepersoner unna fareområdet!
	Overhold sikkerhetsavstanden!
	Hold hender og føtter unna skjæreinretningen!
	Før arbeider på apparatet skal alltid sikkerhetsnøkkelen trekkes ut!
	Skjærekniven har etterløp etter at apparatet er slått av. Berør skjærekniven først når alle delene på maskinen står stille.
	Bruk ikke apparatet ved regn, eller oppbevar det utendørs.

## 2.6 Sikkerhets- og beskyttelsesanordninger



### ADVARSEL!

#### Fare for personskader!

Defekte sikkerhets- og beskyttelsesanordninger som er satt ut av kraft kan forårsake alvorlige skader.

- Sørg for å få reparert defekte sikkerhets- og beskyttelsesanordninger.
- Aldri sett sikkerhets- og beskyttelsesanordninger ut av funksjon.

### Sikkerhetsnøkkel

For å unngå utilsiktet aktivering er apparatet utstyrt med en sikkerhetsnøkkel. Slå av apparatet før vedlikeholdsarbeider og trekk alltid ut sikkerhetsnøkkelen.

## Motorbryterspak

Enheden er utstyrt med to motorbryterbøyer. Begge motorbryterbøylene skal betjenes samtidig. Slipp ganske enkelt en av dem ved farlige situasjoner. Motoren og klippeaggregatet stanses.

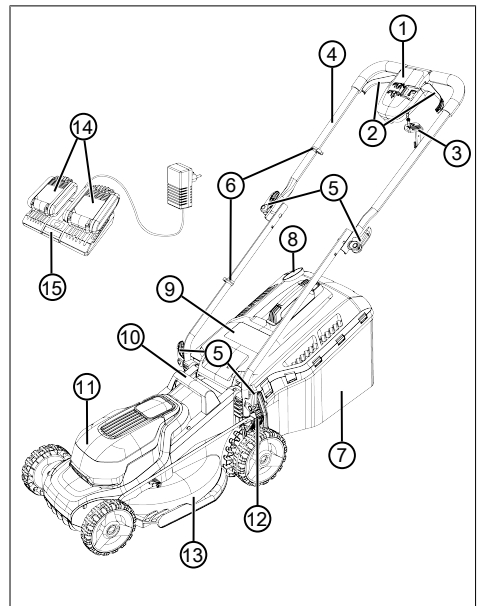
## Sikkerhetsbryter

For å kunne slå på motoren med hjelp av motorbryterbøylene må det først trykkes på sikkerhetsbryteren.

## Beskyttelsesdeksel

Beskyttelsesdekslet beskytter f.eks. mot kuttmaterialpartikler og steiner som kan slynges ut.

## 2.7 Produktoversikt



Nr.	Komponent
1	Motorbryter:
2	■ Motorbryterbøyle (2x)
3	■ Sikkerhetsnøkkel
4	Styrestang (vippear):
5	■ Klemopak (4x)
6	■ Kabelklemme (2x)
7	Gressoppsamler:
8	■ Nivåindikator

Nr.	Komponent
9	■ Beskyttelsesdeksel
10	■ Bærehåndtak
11	■ Batterideksel
12	■ Håndtak for snitthøydejustering
13	■ Klippeaggregat
14	■ Batterier (2x)*
15	■ Dobbellader

\* Ikke inkludert i leveringsomfanget (varenr. 113624), men fås i det komplette settet (varenr. 113540)

### 3 SIKKERHETSHENVISNINGER

#### 3.1 Operatør

- Ungdom under 16 år eller personer som ikke kjenner til bruksanvisningen skal ikke bruke maskinen. Følg eventuelle sikkerhetsforskrifter med hensyn til brukerens minimumsalder som måtte gjelde i landet.
- Ikke bruk maskinen hvis du er under påvirkning av alkohol, narkotika eller medisiner.

#### 3.2 Personlig verneutstyr

- For å unngå skader på hodet og lemmer samt hørselvern, skal korrekte klær og verneutstyr brukes.
- Det personlige verneutstyret består av:
  - Hørselvern og vernebriller
  - Lang bukse og tettstående sko
  - ved vedlikehold og pleie: Vernehansker

#### 3.3 Sikkerhet på arbeidsplassen

- Arbeid bare i dagslys eller ved svært kraftig, kunstig lys.
- Før arbeidet skal du fjerne farlige gjenstander fra arbeidsområdet, f.eks. grener, glass- og metallgjenstander, steiner.
- Vær oppmerksom på stabilitet.

#### 3.4 Sikkerhet for personer og dyr

- Du skal kun benytte maskinen til den typen arbeider den er ment for. Bruk som ikke er forskriftsmessig kan forårsake personskader eller materielle skader.
- Du skal kun slå på maskinen når det ikke finnes seg noen andre personer eller dyr i arbeidsområdet.

- Du skal holde hender og føtter og andre kroppsdeler godt unna skjæreinnetningen når den er i drift.

#### 3.5 Maskinsikkerhet

- Du skal kun benytte maskinen under følgende vilkår:
  - Maskinen er ikke tilsmusset.
  - Maskinen har ingen skader.
  - Alle betjeningselementer fungerer.
- Maskinen må ikke overbelastes. Det er kun ment til privat bruk ved lette arbeider. Overbelastning medfører skader på maskinen.
- Driv aldri apparatet med utslitte eller defekte deler. Bytt alltid defekte deler ut med originale reservedeler fra produsenten. Hvis apparatet drives med utslitte eller defekte deler, kan ingen garantikrav gjøres gjeldende ovenfor produsenten.

#### 3.6 Sikkerhetsanvisninger for batteriet

Dette avsnittet nevner alle grunnleggende sikkerhets- og varselhenvisingene som skal følges ved bruk av batteriet. Les alle anvisningene!

- Bruk batteriet bare forskriftsmessig, dvs. for batteridrevne apparater fra AL-KO. Lad batteriet bare med angitt AL-KO-lader.
- Pakk et nytt batteri først ut av originalemballasjen når det skal brukes.
- Batteriet lades helt opp før første gangs bruk, og bruk da alltid den angitte laderen. Overhold angivelsene i denne bruksanvisningen vedrørende opplading av batteriet.
- Driv ikke batteriet i eksplosjons- og brannfarlige omgivelser.
- Utsett ikke batteriet for våte omgivelser eller fuktighet når det brukes i apparatet.
- Beskytt batteriet mot varme, olje og ild slik at det ikke skades og det kan komme ut damp eller elektrolyttvæske.
- Ikke utsett batteriet for støt eller kast.
- Batteriet må ikke brukes tilsmusset eller vått. Før bruk av batteriet rengjør og tørk av batteriet med en tørr, ren klut.
- Ikke åpne, ødelegg eller demonter batteriet. Det er fare for strømstøt og kortslutning.
- Dette batteriet må ikke brukes av uvedkommende personer, dette gjelder dog ikke hvis de er under oppsyn av en person som har ansvaret for sikkerheten deres eller har fått

instruksjoner om hvordan batteriet skal brukes av denne. Uautoriserte personer er f.eks.:

- Personer (inklusive barn) med begrensede fysiske, sensoriske eller mentale evner
- Personer med manglende erfaring og/eller kunnskap om batteriet.
- Barn må være under oppsyn og få opplæring for å sikre at de ikke leker med batteriet.
- Batteriet må ikke bli stående i laderen hele tiden. Ta batteriet ut av laderen ved lengre oppbevaring.
- Fjern batteriet fra apparatene når disse ikke lenger skal brukes.
- Tørk av batteriet som skal lagres, og oppbevar det på et lukket sted. Beskytt batteriet mot varme og direkte sollys. Uvedkommende personer og barn må ikke ha adgang til batteriet.

### 3.7 Sikkerhetsanvisninger for laderen

Dette avsnittet nevner alle grunnleggende sikkerhets- og varselhenvisningene som skal følges ved bruk av laderen. Les alle anvisningene!

- Bruk apparatet bare forskriftsmessig, dvs. til lading av det angitte batteriet. Kun originale batterier fra AL-KO skal lades i laderen.
- Før bruk skal hele apparatet, spesielt nettkabel og batterisporet, kontrolleres for skader. Apparatet må bare brukes i feilfri tilstand.
- Driv ikke apparatet i eksplosjons- og brannfarlige omgivelser.
- Driv apparatet kun innendørs, og utsett den ikke for våte omgivelser eller fuktighet.
- Still alltid laderen opp på et godt ventilert sted på et underlag som ikke er brennbart, etter som laderen blir varm under ladingen. Luftåpningene og apparatet må ikke tildekkes.
- Før laderen kobles til, forsikre deg om at nettspenningen som angis under tekniske data tilsvarer den tilgjengelige spenningen.
- Bruk bare nettkabelen til tilkobling av laderen, ikke til andre apparater. Bær ikke laderen ved å holde i nettkabelen. Trekk ikke strømstøpslet ut av stikkontakten ved å trekke i nettkabelen.
- Beskytt nettkabelen mot varme, olje og skarpe kanter slik at den ikke påføres skader.
- Laderen og batteriet må ikke brukes tilsmusset eller våt. Før bruk rengjør og tørk av apparatet og batteriet.

- Ikke åpne lader eller batteri. Det er fare for strømstøt og kortslutning.
- For din egen sikkerhets skyld må du sørge for at apparatet kun blir reparert av kvalifiserte fagfolk og at det kun blir brukt originale reservedeler.
- Apparatet må ikke brukes av uvedkommende personer, dette gjelder dog ikke hvis de er under oppsyn av en person som har ansvaret for sikkerheten deres eller har fått instruksjoner om hvordan apparatet skal brukes av denne. Uautoriserte personer er f.eks.:
  - Personer (inklusive barn) med begrensede fysiske, sensoriske eller mentale evner
  - Personer med manglende erfaring og/eller kunnskap om apparatet.
- Barn må være under oppsyn og få opplæring for å sikre at de ikke leker med apparatet.
- Tørk av apparatene som skal lagres, og oppbevar dem på et lukket sted. Uvedkommende personer og barn må ikke ha adgang til apparatet.

### 3.8 Sikkerhetsanvisninger for betjening

Vær oppmerksom på at brukeren er ansvarlig for ulykker og skader på andre personer eller deres eiendom.



#### ADVARSEL!

#### Fare for personskader!

Utsikt innkobling av apparatet kan føre til alvorlige personskader.

- Trekk alltid ut sikkerhetsnøkkelen etter utkobling.
- La aldri et driftsklart apparat bli liggende uten oppsyn.
- Trekk ut sikkerhetsnøkkelen i følgende situasjoner:
  - når apparatet er uten oppsyn
  - før kontroller, rengjøring og vedlikehold
  - før batteriet settes inn
  - ved vibrasjoner og uvante lyder
  - før man tar hånd om blokkeringer og forstoppelser eller fjerner kuttresten
  - ved kontakt med farlige gjenstander og fremmedlegemer
- Løft eller bær aldri apparatet mens motoren går.

- Skyv apparatet forover når du slår plenen, og gå aldri bakover. Dra aldri apparatet mot kroppen.
- Du skal ikke klippe over hindringer, som f.eks. kvister eller røtter.
- Slå av motoren når du skal kjøre over en annen flate enn den som skal klippes.
- Etter kontakt med farlige gjenstander og fremmedlegemer skal du se etter skader på apparatet. Få apparatet reparert hvis det er skadet.

## 4 MONTERING (01 – 08)

Montering: Se bildene (01) til (08).



### MERK

Maskinen skal kun brukes etter fullstendig montering.

## 5 SETTE I DRIFT/TA UT AV DRIFT

### 5.1 Lade batteriene (09)

Batteriene er delvis ladet. Lad opp batteriene helt før første gangs bruk. Batteriene kan lades i enhver ladetilstand. Avbrutt lading skader ikke batteriene.



### MERK

Følg den detaljerte informasjonen i de separate bruksanvisningene til batterier og lader.

### 5.2 Sette inn og ta ut batteriene (10, 11)

#### Sette inn batteriet

1. Sikkerhetsnøkkelen (10/1) trekkes ut (10/a).
2. Beskyttelsesdekslet (11/1) åpnes (11/a).
3. Batteriene (11/2) skyves med lett trykk til anslag inn i batterirommet (11/b) slik at kontaktbøssingen til batteriet står fast på kontaktstøpslet i batterirommet.
4. Lukk batteridekslet.
5. Sett sikkerhetsnøkkelen i igjen.

#### Trekk ut batteriet

1. Slå av maskinen.
2. Videre fremgangsmåte: Som over.

## 6 BETJENING

### 6.1 Still inn klippehøyde (12)



#### FORSIKTIG!

#### Fare for kuttskader

Dersom det gripes inn i klippeaggregatet mens den fortsetter å gå består det en fare for kuttskader.

- Juster klippehøyden bare ved avslått motor og stillestående klippeaggregat.

1. Trykk og hold håndtaket (12/1) til opplåsing lett utover.
  - For lav klipping skyves håndtaket i retning av forhjulet (12/a), minimalt trinn 1: 2,5 cm
  - For høyere klipping skyves håndtaket i retning av bakhjulet (12/b), maksimalt trinn 6: 7,5 cm
2. Skyv håndtaket inn igjen (12/c) til det går i lås i ønsket trinn.

### 6.2 Starte og stoppe motoren

Apparatet skal bare startes på et jevnt underlag, og ikke i høyt gress. Underlaget skal være fritt for fremmedlegemer, som f.eks. steiner. Apparatet skal ikke heves eller vippes ved oppstart.

#### 6.2.1 Start motoren (13)

1. Slå på apparatet: Stikk sikkerhetsnøkkelen (13/1) inn i motorbryteren (13/2) (13/a), skyv innenfra og hold trykket (13/b).
2. Trekk (13/c) motorbryterbøylen (13/3) til styrestangen (13/4). Motoren og klippeaggregatet startes.
3. Slipp fri sikkerhetsnøkkelen og hold motorbryterbøylen fast.



### MERK

Motorbryterbøylene går ikke i lås. Hold de fast på styrestangen hele tiden mens arbeidet pågår.

## 6.2.2 Stopp motoren



### FORSIKTIG!

#### Fare for kuttskader

Dersom det gripes inn i klippeaggregatet mens den fortsetter å gå består det en fare for kuttskader.

- Vent derfor til klippeaggregatet står stille.
- Før alle vedlikeholds- og pleiearbeider: Slå av apparatet og vent til klippeaggregatet står stille. Trekk sikkerhetsnøkkelen ut, og ta ut batteriene.

1. Slipp fri motorbryterbøylene.
2. Avvent stillstand hos klippeaggregatet.
3. Slå av apparatet: Trekk ut sikkerhetsnøkkelen.

## 6.3 Slå plenen med gressoppsamler (14, 15)

Maskinen kan benyttes både med og uten gressoppsamler.

### Henge på gressoppsamler

1. Stopp motoren se *Kapittel 6.2.2 "Stoppe motoren", side 221*.
2. Beskyttelsesdekslet (14/1) heves (14/a).
3. Gressoppsamleren (14/2) henges inn (14/b) på holderen (14/3).
4. Slipp fri beskyttelsesdekslet.

### Påfyllingsnivået kontrolleres

Indikatoren for påfyllingsnivå (15/1) trykkes oppover som følge av luftstrømmen når plenen slås (15/a). Dersom gressoppsamleren er full, så ligger indikatoren for påfyllingsnivå på gressoppsamleren (15/b). Gressoppsamleren må tømmes.

### Henge av og tømme gressoppsamleren



### FORSIKTIG!

#### Fare for kuttskader

Dersom det gripes inn i klippeaggregatet mens den fortsetter å gå består det en fare for kuttskader.

- Gressoppsamleren skal kun tas av når skjæreinnetningen står stille.



### MERK

Ved tømming av gressoppsamleren skal du også rengjøre utblåsingshullene til indikatoren for påfyllingsnivå, slik at denne fremdeles kan fungere plettfritt.

1. Stopp motoren (se *Kapittel 6.2.2 "Stoppe motoren", side 221*).
2. Beskyttelsesdekslet (14/1) heves.
3. Gressoppsamleren (14/2) løftes ut av holderne og tas av bakover.
4. Tøm gressoppsamleren.
5. Utblåsingshull hos indikatoren for påfyllingsnivå (15/1).
6. Henge på gressoppsamler (se over).

## 7 ARBEIDSINSTRUKSER

Følg sikkerhetsanvisningene (se *Kapittel 3.8 "Sikkerhetsanvisninger for betjening", side 219*).



### MERK

Merk deg de lokale reguleringene som gjelder for drift av gressklippere.

- Se om det er noen gjenstander i gresset og fjern disse fra arbeidsområdet.
- Du skal ikke kjøre maskinen over hindringer, som f.eks. kvister eller røtter.
- Det skal kun foretas gressklipping ved god sikt.
- Det skal kun foretas gressklipping med skarpe skjærekniver.
- Styr maskinen kun på føringshåndtaket.
- Apparatet beveges kun i skrittempo.
- Apparatet skal alltid beveges på tvers av bakken i heng. Gressklipperen skal ikke benyttes i oppover- eller nedoverbakker og i bakker med over 10° helling. Vær ekstra forsiktig ved retningsendringer.

### Skjæreeffekt hhv. batteriets løpetid

- Skjæreeffekten hhv. flaten som kan klippes er avhengig av plenums egenskaper. Faktorer som gresslengden, gressets tetthet, valgt snitthøyde og at plenen er fuktig vil påvirke skjæreeffekten.
- En optimal driftstid nås dersom plenen slås ofte, og plenen på den måten holdes kort.
- Hyppig til- og frakobling av gressklipperen under klippeprosessen reduserer skjæreeffekten tilsvarende et ikke fulladet batteri.
- For å optimere skjæreeffekten anbefales det å slå plenen ofte, stille inn en høy snitthøyde og at apparatet beveges i skrittempo.

## Tips om klipping

- Snitthøyden holdes jevnt på 3–5 cm, ikke mer enn halvparten av plen høyden skal klippes.
- Gressklipperen skal ikke overbelastes! Synker motorens turtall merkbart som følge av langt, tungt gress, skal snitthøyden økes og det klippes flere ganger.
- Vind og solsinn kan få plenen til å tørke etter at den har blitt slått, derfor bør plenen slås sent på ettermiddagen.

## 8 VEDLIKEHOLD OG PLEIE



### FORSIKTIG!

#### Fare for kuttskader

Dersom det gripes inn i klippeaggregatet mens den fortsetter å gå består det en fare for kuttskader.

- Før alle vedlikeholds- og pleiearbeider: Slå av apparatet og vent til klippeaggregatet står stille. Trekk sikkerhetsnøkkelen ut, og ta ut batteriene.
- Bruk beskyttelseshansker.

### 8.1 Regelmessige vedlikeholdsarbeider

- Sørg for at alle mutre, bolter og skruer er fast tilskrudd, og at apparatet er i en trygg arbeidstilstand.
- Gressoppsamleren skal regelmessig kontrolleres for funksjonsdyktighet og slitasje.

### 8.2 Rengjøring av apparat og klippeaggregat

#### ADVARSEL!

#### Fare som følge av vann

Vann i maskinen kan medføre kortslutninger og ødeleggelse av elektriske komponenter.

- Du skal ikke sprute vann på maskinen.
- Bruk kun en feiekost eller en børste til rengjøringen.

1. Stopp motoren (se *Kapittel 6.2.2 "Stoppe motoren", side 221*).
2. Trekk ut batteriene.
3. Heng av gressoppsamleren.
4. Maskinen vipres på siden og klippeaggregatet rengjøres med en feiekost eller en børste.

## 8.3 Kontrollere og fornye skjærekniv



### ADVARSEL!

#### Alvorlige personskader pga. knivdeler som slynges rundt

En slitt, sprukket eller skadet skjærekniv kan brette og delene kan bli til farlige skudd.

- Kontroller skjærekniven regelmessig for skader.
- Bruk ikke gressklipperen hvis skjærekniven er slitt ned eller skadet.
- Få sløve eller skadede skjærekniver slipt eller fornyet på et AL-KO serviceverksted eller autorisert fagbedrift.

- For å unngå vibrasjoner må skjærekniven og knivskruen alltid skiftes samtidig.
- Etterslipte skjærekniver skal avbalanseres. Skjærekniver som ikke er avbalanserte fører til sterke vibrasjoner og skader på gressklipperen.

## 8.4 Reparasjoner



### ADVARSEL!

#### Fare for personskader ved reparasjonsarbeider

Feil utførte reparasjoner kan føre til alvorlige personskader i tillegg til skader på maskiner.

- Reparasjonsarbeid må kun utføres av AL-KO serviceverksteder eller autoriserte fagbedrifter!

I de følgende tilfellene skal du oppsøke et AL-KO serviceverksted:

- Motoren starter ikke lenger.
- Maskinen har kjørt på en hindring.
- Skjærekniv og/eller motoraksel er bøyd.
- Maskinen vibrerer og er urolig ved bruk.
- Batteriet har hatt en lekkasje eller er skadet.

## 9 TRANSPORT



### MERK

Den nominelle effekten til batteriet/batteriene er mindre enn 100 Wh. Overhold derfor følgende transportmerknader!

Det medfølgende li-ion-batteriet er underlagt forskriftene til transport av farlig gods, kan dog transporteres under forenklede betingelser:

- Batteriet kan transporteres av den private brukeren på veien uten ytterligere krav når det er riktig pakket inn i originalpakningen og transporten er i privat øyemed. Øvre vektgrenser for batterier som sendes separat, skal overholdes:
  - maks. 30 kg totalvekt per pakke ved transport med bil, jernbane og båt
  - ingen øvre vektgrense ved lufttransport, men maks. 2 stk. per pakke
- Ved antakelse om skader på batteriet (f.eks. hvis apparatet faller ned) er transport ikke tillatt.
- Kommersielle brukere som utfører transporten i sammenheng med hovedbeskjeftigelsen (f.eks. leveranser av og til byggeplasser og demonstrasjoner), kan også gjøre denne forenklingen gjeldende.

I begge tilfellene må tiltak treffes for å forhindre frigjøring av innholdet. I andre tilfeller skal forskriftene til transport av farlig gods overholdes strengt! Ved manglende overholdelse kan senderen og transportøren stå overfor betydelige straffer.

#### Flere merknader om transport og forsendelse

- Transporter eller send litium-ion-batterier bare i uskadd tilstand.
- Sikre apparatet slik at utilsiktet igangsetting forhindres under transport.
- Sikre apparatet med en sterk ytterpakning (forsendelsesesken). Bruk originalemballasjen fra produsenten så langt som mulig.
- Sørg for riktig merking og dokumentasjon av sendingen ved transport eller forsendelse (f.eks. med budservice eller spedisjon):
  - Ved transport med bil, jernbane og båt må det være satt på et advarselklistermerke for når batteriet/batteriene ble vedlagt apparatet. Når batteriet/batteriene settes i apparatet, er det ikke nødvendig med advarselklistermerket fordi den ytre emballasjen/originalemballasjen alltid må tilsvare bestemte forskrifter.
  - Ved lufttransport må et advarselklistermerke settes på emballasjen. De øvre vektgrensene for batterier som sendes med apparatet skal overholdes: Maks. 5 kg batterivekt per pakke og maks. 2 stk. per pakke når batteriet/batteriene følger med apparatet.

- Informer deg på forhånd om det er mulig med en transport med tjenesteleverandøren du ønsker, og send pakken med denne.

Vi anbefaler deg å bruke en fagmann til klargjøring av forsendelsen. Vær også oppmerksom på eventuelle, mer detaljerte, nasjonale forskrifter.

## 10 OPPBEVARING

### 10.1 Oppbevaring av batteridrevet gressklipper (16)



#### FORSIKTIG!

#### Fare for personskader!

Hvis apparatet er tilgjengelig for barn og uvedkommende under oppbevaringen, kan det oppstå skader.

- Oppbevar apparatet utilgjengelig for barn og andre uvedkommende.
- Oppbevar bare apparatet med batteriene tatt ut.

1. Slå av apparatet: Trekk ut sikkerhetsnøkkelen.
2. Trekk ut batteriene.
3. La motoren bli kald.
4. Apparatet rengjøres grundig.
5. Alle metalldele smøres inn med et tynt lag olje eller silikon for korrosjonsbeskyttelse.
6. Fold sammen styrestangen (16).
7. Maskinen oppbevares på et tørt og rent sted som er beskyttet mot frost. Den tildekkes av en pusteaktiv duk for å beskytte mot støv. Ikke bruk plastfolie, for å unngå oppsamling av fuktighet.

### 10.2 Oppbevaring av batterier og lader



#### FARE!

#### Fare for eksplosjon og brann!

Personer dør eller får alvorlige skader hvis batteriene eksploderer på grunn av lagring i nærheten av åpen ild eller varmekilder.

- Lagre batteriene tørt og kjølig. Ikke utsett batteriene for åpen ild eller varmekilder.

**MERK**

Batteriene er beskyttet mot overlading som følge av den automatiske registrering av ladetilstanden ved lading i laderen, og kan dermed bli værende i laderen i en viss tid, men ikke hele tiden.

**MERK**

Følg de separate bruksanvisningene til batteri og lader.

- Oppbevar batteriene på et tørt og frostfritt sted ved en lagertemperatur på mellom 0–25 °C med en ladetilstand på ca. 40–60 %.
- Lagre batteriene ikke i nærheten av gjenstander av metall eller med syreinnhold på grunn av kortslutningsfaren.
- Lad de to batteriene etter ca. 6 måneder i ca. 150 minutter.

**11 AVFALLSHÅNTERING****Merknad om WEE-direktivet**

- Elektro- og elektronikkapparater hører ikke til i husholdningsavfallet, men skal tilføres atskilt for avfallshåndtering eller deponering.
- Gamle batterier eller batteripakker som ikke er montert fast på det gamle apparatet, må tas av før overlevering. Avfallshåndteringen av disse reguleres av batteridirektivet.
- Eiere eller brukere av elektro- og elektronikkapparater er forpliktet av lov til retur etter avsluttet bruk av apparatene.
- Sluttbrukeren bærer egenansvar for sletting av personopplysninger på det gamle apparatet som deponeres.

Symbolet med søppelspann med strek over betyr at elektro- og elektronikkapparater ikke kan kastes i husholdningsavfallet.

Elektro- og elektronikkapparater kan leveres gratis inn på følgende steder.

- offentlige avfallshåndterings- eller innsamlingssteder (f.eks. kommunale renovasjonsstasjoner)
- butikker for elektroapparater (fysiske og virtuelle) såfremt butikken er forpliktet til retur eller tilbyr dette frivillig.

Dette gjelder bare for apparater som er installert og solgt i EU-landene og som underligger kravene i EU-direktivet 2012/19/EU. I landene utenfor Den europeiske union kan avvikende bestemmelser for avfallsbehandling av elektro- og elektronikkapparater gjelde.

**Merknad om batteridirektivet**

- Gamle batterier og batteripakker hører ikke til i husholdningsavfallet, men skal tilføres atskilt for avfallshåndtering eller deponering!
- For sikkert henting av batterier og batteripakker fra elektromaskiner, og for informasjon om deres type eller kjemiske system, følg de videre angivelsene i betjenings- og monteringsanvisningen.
- Eiere eller brukere av batterier og batteripakker er forpliktet av lov til retur etter avsluttet bruk av apparatene. Returen begrenser seg til innlevering av mengder som er vanlige i en husholdning.

Gamle batterier kan inneholde skadestoffer eller tungmetaller som kan skade miljøet og føre til helseskader. En vurdering av de gamle batteriene og bruken av resursene som de inneholder, bidrar til å beskytte disse to viktige områdene.

Symbolet med søppelspann med strek over betyr at batterier og batteripakker ikke kan kastes i husholdningsavfallet.

Hvis tegnene Hg, Cd eller Pb i tillegg finnes under søppelspannet, står dette for følgende:

- Hg: Batteriet inneholder mer enn 0,0005 % kvikksølv
- Cd: Batteriet inneholder mer enn 0,002 % kadmium
- Pb: Batteriet inneholder mer enn 0,004 % bly

Batteripakker og batterier kan leveres gratis inn på følgende steder.

- offentlige avfallshåndterings- eller innsamlingssteder (f.eks. kommunale renovasjonsstasjoner)
- butikker som fører batterier og batteripakker
- felles returforetak for retur av gamle apparat-batterier
- produsentens returmottak (hvis denne ikke er en del av det felles retursystemet)

Dette gjelder bare for batteripakker og batterier som er solgt i EU-landene og som underligger kravene i EU-direktivet 2006/66/EF. I landene utenfor Den europeiske union kan avvikende bestemmelser for avfallsbehandling av batteripakker og batterier gjelde.



## 12 FEILSØKING

**FORSIKTIG!****Fare for personskader!**

Apparatdeler med skarpe kanter og bevegelige apparatdeler kan føre til skader.

- Bruk alltid vernehansker ved vedlikeholds-, stelle- og rengjøringsarbeider.
- Slå apparatet av. Trekk sikkerhetsnøkkelen ut, og ta ut batteriene.

Feil	Årsak	Utbedring
Motoren går ikke.	Sikkerhetsnøkkelen er ikke satt i.	Sett i sikkerhetsnøkkelen, skyv den inn og hold den trykket.
	Batteriene mangler, eller sitter ikke riktig i.	Sett inn batteriene korrekt.
	Batteriene er tomme.	Lad opp batteriene.
	Klippeaggregatet er blokkert.	<ul style="list-style-type: none"> <li>■ Rengjøring av klippeaggregatet.</li> <li>■ Start gressklipperen på en lav plen.</li> </ul>
	Styrekabel eller bryter er defekt.	Apparatet drives ikke! Oppsøk AL-KO serviceverksted.
Motorytelsen synker.	Batteriene er tomme.	Lad opp batteriene.
	Skjærekniven er sløv.	La et AL-KO serviceverksted slipe skjæreknivene.
	For mye gress i utkastrennen.	<ul style="list-style-type: none"> <li>■ Fjern gresset.</li> <li>■ Rengjør beskyttelsesdekslet.</li> </ul>
Motoren blir stående når plenen slås.	Motoren er overbelastet.	Slå av apparatet, sett det på jevnt underlag eller lavt gress og start på ny.
	Batteriene er tomme.	Lad opp batteriene.
	Skjærekniven er sløv.	La et AL-KO serviceverksted slipe skjæreknivene.
Gressoppsamleren fylles ikke tilstrekkelig.	Plenen er for fuktig.	La plenen tørke.
	Gressoppsamleren er tilstoppet.	Rengjør gressoppsamleren.
	For mye gress i utkastrennen eller i kabinettet.	Rengjør utkastrennen og kabinettet.
	Skjærekniven er sløv.	La et AL-KO serviceverksted slipe skjæreknivene.

Feil	Årsak	Utbedring
Batteriets driftstid reduseres betydelig.	Snitthøyden er på et for lavt trinn.	Snitthøyden settes på høyere trinn.
	Gresset er for høyt eller for fuktig.	<ul style="list-style-type: none"> <li>■ La gresset tørke.</li> <li>■ Snitthøyden settes på høyere trinn.</li> </ul>
	Klippehastigheten er for høy.	<ul style="list-style-type: none"> <li>■ Klippehastigheten reduseres.</li> <li>■ Rengjør utkastrennen og kabinettet. Klippeaggregatet må la seg dreie fritt.</li> </ul>
	Gressoppsamleren er full.	Tøm gressoppsamleren og rengjør utkastrennen.
	Batterienes levetid er utløpt.	Bytt batterier. Bruk kun originaltilbehør fra produsenten.
Batteriene kan ikke lades opp.	Batterikontaktene er tilsmusset.	<ul style="list-style-type: none"> <li>■ Oppsøk AL-KO serviceverksted.</li> </ul>
	Defekte batterier eller lader.	<ul style="list-style-type: none"> <li>■ Bestill reservedeler iht. reservedelskortet.</li> </ul>
	Batteriene er for varme.	<ul style="list-style-type: none"> <li>■ La batteriene bli kalde.</li> </ul>

**MERK**

Ved feil som ikke er oppført i denne tabellen, eller som du ikke selv kan utbedre, må du kontakte vår kundeservice.

**13 KUNDESERVICE/SERVICE**

Ved spørsmål om garanti, reparasjon eller reservedeler henvend deg til det nærmeste AL-KO-serviceverkstedet.

Dette finner du på Internett på følgende adresse:

[www.al-ko.com/service-contacts](http://www.al-ko.com/service-contacts)

**14 GARANTI**

Vi utbedrer eventuelle material- eller produksjonsfeil på maskinen innenfor den lovmessige foreldelsesfristen for mangelskrav ved at vi velger å foreta en reparasjon eller levere et nytt produkt. Foreldelsesfristen fastlegges ut fra gjeldende lovgivning i landet hvor maskinen ble kjøpt.

Vår garanti gjelder kun ved:

- overholdelse av bruksanvisningen
- Sakkyndig behandling
- Bruk av originale reservedeler

Garantien gjelder ikke ved:

- Egenutførte reparasjonsforsøk
- Egenutførte tekniske endringer
- Ikke tiltenkt bruk

Følgende omfattes ikke av garantien:

- Lakkskader som skyldes normal slitasje
- Slitasjedeler som på reservedelskortet er merket med xxxxxx (x) ramme

Garantitiden begynner å løpe med kjøpet til den første sluttbrukeren. Fakturadatoen er utslagsgivende. Ved garantikrav henvender du deg til din forhandler eller til nærmeste autoriserte kundeservice med denne garantierklæringen og den originale kvitteringen. De lovbestemte mangelfordringene fra kjøper overfor selger forblir uberørt gjennom denne erklæringen.

**15 OVERSETTELSE AV DEN ORIGINALE EU-SAMSVARSERKLÆRINGEN**

Herved erklærer vi at dette produktet, i denne utførelsen, er i samsvar med kravene i EU-direktivene, EU-sikkerhetsstandardene og de produktspesifikke standardene.

<b>Produkt</b> Batteri-plenklippere	<b>Produsent</b> AL-KO Geräte GmbH Ichenhauser Str. 14 D-89359 Kötz	<b>Dokumentasjonsfullmektig</b> Andreas Hedrich Ichenhauser Str. 14 D-89359 Kötz
<b>Serienummer</b> G1043012		
<b>Type</b> 34.8 Li	<b>EU-direktiver</b> 2006/42/EC 2014/30/EU	<b>Harmoniserte standarder</b> EN 60335-1:2012-10 + A11:2014 EN 60335-2-77:2010
<b>Lydeffektnivå</b> EN ISO 3744 målt / garantert 85,35 dB(A) / 90 dB(A)	2000/14/EC 2011/65/EU	EN 55014-1:2006 + A1:2009 + A2:2011 EN 55014-2:2015 EN 62233:2008
	<b>Samsvarsvurdering</b> 2000/14/EC Vedlegg VI	
	<b>Teknisk kontrollorgan</b> Société Nationale de Certification et d'Homologation S.À.R.L.(SNCH) 2a, Kalchesbruck L – 1852 Luxembourg notified body no.: 0499	Kötz, 01.12.2017  Wolfgang Hergeth Managing Director

# KÄÄNNÖS ALKUPERÄISESTÄ KÄYTTÖOHJEESTA

## Sisällysluettelo

1	Tietoa käyttöohjeesta.....	230
1.1	Merkkien selitykset ja huomiosanat.....	230
2	Tuotekuvaus .....	230
2.1	Käyttötarkoituksen mukainen käyttö.....	230
2.2	Mahdollinen vääränlainen käyttö.....	230
2.3	Jäännösriskit .....	230
2.4	Toimitussisältö.....	230
2.5	Laitteessa käytettävät merkinnät.....	230
2.6	Turvalaitteet ja suojukset.....	231
2.7	Tuotteen yleiskuva .....	231
3	Turvallisuusohjeet.....	232
3.1	Käyttäjät .....	232
3.2	Henkilönsuojaimet.....	232
3.3	Turvalliset työolosuhteet.....	232
3.4	Ihmisten ja eläinten turvallisuus .....	232
3.5	Laiteturvallisuus.....	232
3.6	Akkua koskevia turvallisuusohjeita.....	232
3.7	Laturia koskevia turvallisuusohjeita.....	233
3.8	Käyttöä koskevia turvallisuusohjeita.....	233
4	Asennus (01 - 08) .....	234
5	Käyttöönotto/käytöstä poistaminen.....	234
5.1	Akkujen lataaminen (09).....	234
5.2	Akkujen laittaminen paikalleen ja poistaminen (10, 11) .....	234
6	Käyttö.....	234
6.1	Leikkuukorkeuden säätö (12).....	234
6.2	Moottorin käynnistäminen ja sammuttaminen .....	234
6.2.1	Moottorin käynnistäminen (13).....	234
6.2.2	Moottorin sammuttaminen.....	234
6.3	Leikkaaminen ruohon keräyssäiliön kanssa (14, 15) .....	234
7	Työskentelyohjeita .....	235
8	Huolto ja hoito.....	235
8.1	Säännölliset huoltotyöt .....	236
8.2	Laitteen ja leikuukoneiston puhdistus.....	236
8.3	Leikkuuterän tarkistus ja vaihto .....	236
8.4	Korjaustyöt .....	236
9	Kuljetus.....	236
10	Säilytys .....	237

---

10.1	Akkukäyttöisen ruohonleikkurin säilytys (16).....	237
10.2	Akkujen ja laturin säilytys .....	237
11	Hävittäminen .....	238
12	Ohjeet häiriötilanteissa .....	239
13	Asiakaspalvelu ja huolto .....	240
14	Takuu ja tuotevastuu .....	240
15	EY-vaatimustenmukaisuusvakuutus .....	241

## 1 TIETOA KÄYTTÖOHJEESTA

- Saksankielinen versio on alkuperäinen käyttöohje. Kaikki muut kieliversiot ovat alkuperäisen käyttöohjeen käännöksiä.
- Lue tämä käyttöohje ehdottomasti huolellisesti läpi ennen käyttöönottoa. Käyttöohjeen lukeminen on laitteen turvallisen ja häiriöttömän käytön edellytys.
- Säilytä käyttöohje aina siten, että voit tarvittaessa tarkistaa siitä tarvitsemasi laitetta koskevat tiedot.
- Luovuta tämä käyttöohje aina laitteen mukana.
- Lue tämän käyttöohjeen sisältämät turvallisuusohjeet ja varoitukset ja noudata niitä.

### 1.1 Merkkien selitykset ja huomiosanat



#### VAARA!

Tarkoittaa välittömän vaaran aiheuttavaa tilannetta, joka aiheuttaa kuoleman tai vakavan loukkaantumisen, jos sitä ei vältetä.



#### VAROITUS!

Tarkoittaa mahdollisesti vaarallista tilannetta, joka voi aiheuttaa kuoleman tai vakavan loukkaantumisen, jos sitä ei vältetä.



#### VARO!

Tarkoittaa mahdollisesti vaarallista tilannetta, joka voi aiheuttaa lievän tai keski- vaikean loukkaantumisen, jos sitä ei vältetä.

#### HUOMAUTUS!

Tarkoittaa tilannetta, joka voi aiheuttaa aineellisia vahinkoja, jos sitä ei vältetä.



#### HUOMAUTUS

Lisätietoja laitteesta ja sen käytöstä.

## 2 TUOTEKUVAUS

Tässä käyttöohjeessa kuvataan ruohon keräys-säiliöllä varustettu akkukäyttöinen ruohonleikkuri.

### 2.1 Käyttötarkoituksen mukainen käyttö

Tämä laite on tarkoitettu ruohon leikkaamiseen yksityiskäytössä. Laitteella saa leikata vain kuivaa ruohoa.

Tämä laite on tarkoitettu ainoastaan yksityiskäyttöön. Kaikenlainen muu käyttö ja laitteeseen tehtävät muutokset ja lisäykset katsotaan käyttötarkoituksesta poikkeavaksi käytöksi, jonka seurauksena on takuun raukeaminen, vaatimustenmukaisuuden menettäminen (CE-merkki) sekä valmistajan kaikenlaisen vastuun raukeaminen käyttäjälle tai ulkopuolisille aiheutuvista vahingoista.

### 2.2 Mahdollinen vääränlainen käyttö

- Laitetta ei ole tarkoitettu ammattimaiseen käyttöön julkissa puistoissa ja urheilukentillä eikä maa- ja metsätaloudessa.
- Älä käytä laitetta sateella äläkä ruohon ollessa märkä.
- Turvalaitteita ei saa irrottaa tai ohittaa.

### 2.3 Jäännösriskit

Asianmukaisesti käytettynäkin laitteeseen liittyy aina tiettyjä jäännösriskejä, joita ei voida kokonaan sulkea pois. Laitteen tyypin ja rakenteen vuoksi seuraavia jäännösriskejä voi esiintyä käytötavan mukaan:

- leikkujätteiden, maa-aineksen ja pikkukivien sinkoaminen
- leikkujätteiden hengittäminen sisään, jos hengityksensuojainta ei käytetä
- viiltovammat raajojen osuessa pyörivään leikkuuterään.

### 2.4 Toimitussisältö

Akkukäyttöinen ruohonleikkuri on tarkoitettu käytettäväksi kahdella B50 Li -akulla (tuotenro 113559). Akkujen lataamiseen tarvitaan laturi TC30 Li (tuotenro 113561). Nämä akut ja laturi eivät sisälly toimitukseen.

Akkukäyttöisen ruohonleikkurin, akut ja laturin voi hankkia yhteispakkauksessa (tuotenro 113540).

#### HUOMAUTUS!

##### Laitte- ja akkuvaurioiden vaara

Jos laitteessa käytetään sopimattomia akkuja, laite ja akut voivat vaurioitua.

- Käytä laitetta vain ilmoitetuilla akuilla.

### 2.5 Laitteessa käytettävät merkinnät

Symboli	Merkitys
	Käsittele erityisen varovasti!

Symboli	Merkitys
	Lue käyttöohje ennen käyttöönottoa!
	Muiden henkilöiden oleskelu vaaralueella on kielletty!
	Noudata turvaetäisyyttä!
	Pidä kädet ja jalat loitolla teräkoineistosta!
	Vedä turva-avain irti aina ennen laitteen parissa työskentelyä!
	Leikkuuterä pyörii edelleen laitteen sammuttamisen jälkeen. Älä koske leikkuuterään, ennen kuin kaikki laitteen osat ovat pysähtyneet.
	Älä käytä laitetta sateella äläkä säilytä sitä ulkona.

## 2.6 Turvalaitteet ja suojukset



### VAROITUS!

#### Loukkaantumisvaara

Vialliset ja toiminnasta poistetut turva- ja suojalaitteet voivat saada aikaan vakavia vammoja.

- Korjauta vialliset turva- ja suojalaitteet.
- Älä koskaan poista turva- ja suojalaitteita toiminnasta.

### Turva-avain

Laitte on varustettu turva-avaimella tahattoman päällekytkemisen estämiseksi. Sammuta laite ennen huoltotöitä ja vedä turva-avain aina irti paikaltaan.

### Moottorin turvakahva

Laitteessa on kaksi moottorin turvakahvaa. Molemmissa moottorin turvakahvoja on käytettävä yhtä aikaa. Päästä vaaratilanteesta irti jommastakummasta kahvasta. moottori ja lapa pysähtyvät.

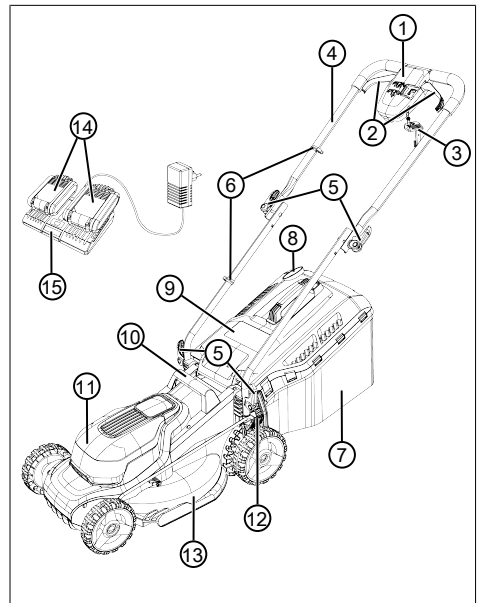
### Turvavytkin

Jotta moottorin voi käynnistää turvakahvoilla, turvavytkintä on ensin painettava.

### Luukku

Luukku suojaa esim. leikkuujäteiltä ja kivistä, joita saattaa lentää ilmaan.

## 2.7 Tuotteen yleiskuva



Nro	Osa
1	Moottorivytkin:
2	■ Moottorin turvakahva (2x)
3	■ Turva-avain
4	Työntöaisa (taitettava):
5	■ Kiinnitysvipu (4x)
6	■ Kaapelikiinnittimet (2x)
7	Ruohon keräyssäiliö:
8	■ Täyttömäärän ilmaisin

Nro	Osa
9	■ Luukku
10	■ Kantokahva
11	■ Akkukotelon kansi
12	■ Leikkuukorkeuden säätövipu
13	■ Leikkuukoneisto
14	■ Akut (2x)*
15	■ Kaksoislaturi

\* Ei sisälly toimitukseen (tuotenro 113624); sisältyy yhteispakkaukseen (tuotenro 113540)

### 3 TURVALLISUUSOHJEET

#### 3.1 Käyttäjät

- Laitetta eivät saa käyttää alle 16-vuotiaat nuoret tai henkilöt, jotka eivät ole lukeneet käyttöohjetta. Noudata mahdollisia käyttäjän vähimmäisikää koskevia kansallisia turvallisuusmääräyksiä.
- Laitetta ei saa käyttää alkoholin, huumeiden tai lääkkeiden vaikutuksen alaisena.

#### 3.2 Henkilönsuojaimet

- Pään ja raajojen vammojen sekä kuulovaurioiden välttämiseksi on käytettävä määräysten mukaista vaateetusta ja suojavarustusta.
- Käytettäviä henkilönsuojaimia ovat:
  - kuulonsuojaimet ja suojalasit
  - pitkät housut ja tukevat kengät
  - huolto- ja hoitotöissä: suojakäsineet

#### 3.3 Turvalliset työolosuhteet

- Työskentele vain päivänvalossa tai erittäin kirkkaassa keinovalaistuksessa.
- Ennen kuin aloitat työskentelyn, poista työskentelyalueelta vaaralliset esineet, esim. oksat, lasin- ja metallinkappaleet, kivet.
- Varmista tukeva asento.

#### 3.4 Ihmisten ja eläinten turvallisuus

- Käytä laitetta vain niihin töihin, joihin se on tarkoitettu. Käyttötarkoituksesta poikkeava käyttö voi aiheuttaa vammoja ja aineellisia vahinkoja.
- Kytke laite päälle vain, kun työskentelyalueella ei ole ihmisiä tai eläimiä.
- Pidä kädet, jalat ja muut kehonosat loitolla pyörivästä teräosasta.

#### 3.5 Laiteturvallisuus

- Käytä laitetta vain seuraavin edellytyksin:
  - Laite ei ole liikainen.
  - Laitteessa ei ole minkäänlaisia vaurioita.
  - Kaikki hallintalaitteet toimivat.
- Älä ylikuormita laitetta. Se on tarkoitettu kevyeen työskentelyyn yksityiskäytössä. Ylikuormitus vaurioittaa laitetta.
- Älä käytä laitetta, jos siinä on kuluneita tai vioittuneita osia. Vaihda vioittuneiden osien tilalle aina valmistajan alkuperäiset varaosat. Jos laitetta käytetään, vaikka siinä on kuluneita tai viallisia osia, valmistajalle ei voida esittää takuuvaatimuksia.

#### 3.6 Akkua koskevia turvallisuusohjeita

Tässä kappaleessa kuvataan kaikki perusluonteiset turvallisuusohjeet ja varoitukset, joita on noudatettava akkua käytettäessä. Lue nämä ohjeet!

- Käytä akkua vain sen käyttötarkoituksen mukaisesti eli AL-KO-yhtiön valmistamissa akkukäyttöisissä laitteissa. Akun saa ladata vain sille tarkoitettulla AL-KO-laturilla.
- Poista akku alkuperäispakkauksestaan vasta, kun aiot käyttää sitä.
- Lataa akku täyteen nimetyllä laturilla ennen ensimmäistä käyttökertaa. Noudata tässä käyttöohjeessa annettuja akun lataamisohjeita.
- Älä käytä akkua räjähdys- tai palovaarallisesa ympäristössä.
- Älä altista akkua vedelle tai kosteudelle laitteen käytön yhteydessä.
- Suojaa akku kuumuudelta, öljyltä ja tullelta, jotta se ei vahingoitu eikä siitä vuoda höyryä tai elektrolyytinesteitä.
- Älä lyö tai heitele akkua.
- Likaista tai märkää akkua ei saa käyttää. Puhdista ja kuivaa akku ennen käyttöä kuivalla, puhtaalla liinalla.
- Älä avaa, pura tai riko akkua. Se aiheuttaa sähköisku- ja oikosulkuvaaran.
- Asiattomat henkilöt eivät saa käyttää laitetta, paitsi jos heitä valvoo heidän turvallisuudestaan vastaava henkilö tai he ovat saaneet tältä ohjeita laitteen käyttöön. Asiattomia henkilöitä ovat esim.:
  - fyysisiltä tai henkisiltä kyvyiltään tai aistitoiminnoiltaan vajavaiset henkilöt (mukaan lukien lapset)



- henkilöt, joilla ei ole kokemusta tai tietoa akusta.
- Lapsia on valvottava ja opastettava, jotta he eivät leiki akulla.
- Akkua ei saa jättää laturiin pitkäksi aikaa. Poista akku laturista pitkäkestoista säilytystä varten.
- Poista akku laitteesta, jos sitä ei käytetä.
- Säilytä käyttämätöntä akkua kuivassa ja suljetussa tilassa. Suojaa se kuumuudelta ja suoralta auringonvalolta. Lapset ja asiattomat henkilöt eivät saa päästä käsiksi akkuun.

### 3.7 Laturia koskevia turvallisuusohjeita

Tässä kappaleessa kuvataan kaikki perusluonteiset turvallisuusohjeet ja varoitukset, joita on noudatettava laturia käytettäessä. Lue nämä ohjeet!

- Käytä laitetta ainoastaan käyttötarkoituksen mukaisesti eli niiden akkujen lataamiseen, joille se on tarkoitettu. Lataa laturilla vain alkuperäisiä AL-KO-akkuja.
- Tarkista aina ennen käyttöä koko laite ja erityisesti sen verkkojohto ja akkukotelo vaurioiden varalta. Käytä laitetta vain, jos se on moitteettomassa kunnossa.
- Älä käytä laitetta räjähdys- tai palovaarallisessa ympäristössä.
- Käytä laitetta vain sisätiloissa äläkä altista sitä vedelle tai kosteudelle.
- Aseta laturi aina hyvin tuuletetulle, palamattomalle pinnalle, koska se lämpenee latauksen aikana. Pidä tuuletusaukot vapaina äläkä peitä laitetta.
- Ennen kuin kytket laturin, varmista, onko käytettävissä teknisissä tiedoissa mainittu verkkojännite.
- Käytä verkkojohtoa vain laturin liittämiseen, ei mihinkään muuhun tarkoitukseen. Laturia ei saa kantaa verkkojohdosta eikä pistoketta saa vetää ulos pistorasiasta vetämällä verkkojohdosta.
- Suojaa verkkojohto kuumuudelta, öljyltä ja teräviltä kulmilta, jotta se ei vaurioidu.
- Laturia ja akkua ei saa käyttää liikaisina tai märkinä. Ennen käyttöä puhdista ja kuivaa sekä laite että akku.
- Älä avaa laturia tai akkua. Se aiheuttaa sähköisku- ja oikosulkuvaaran.
- Vain pätevät ammattihenkilöt saavat korjata sähkötyökaluja ainoastaan alkuperäisvaaraosia käyttäen.

- Asiattomat henkilöt eivät saa käyttää laitetta, paitsi jos heitä valvoo heidän turvallisuudestaan vastaava henkilö tai he ovat saaneet tältä ohjeita laitteen käyttöön. Asiattomia henkilöitä ovat esim.:
  - fyysisiltä tai henkisiltä kyvyiltään tai aisti-toiminnoiltaan vajavaiset henkilöt (mukaan lukien lapset)
  - henkilöt, joilla ei ole kokemusta tai tietoa laitteesta.
- Lapsia on valvottava ja opastettava, jotta he eivät leiki laitteella.
- Säilytä käyttämätöntä laitetta kuivassa ja suljetussa tilassa. Lapset ja asiattomat henkilöt eivät saa päästä käsiksi laitteeseen.

### 3.8 Käyttöä koskevia turvallisuusohjeita

Ota huomioon, että käyttäjä vastaa tapaturmista ja vahingoista, joita voi aiheutua muille ihmisille tai heidän omaisuudelleen.



#### VAROITUS!

#### Loukkaantumisaava

Laitteen tahaton käynnistäminen voi aiheuttaa vakavia vammoja.

- Vedä turva-avain irti aina laitteen sammuttamisen jälkeen.

- Älä koskaan jätä käyttövalmista laitetta ilman valvontaa.
- Vedä turva-avain irti seuraavissa tapauksissa:
  - kun laite on ilman valvontaa
  - ennen tarkistuksia, puhdistamista ja huoltamista
  - ennen akkujen laittamista paikalleen
  - ilmenee häiriöitä tai epätavallista tärinää
  - ennen jumittumien tai tukosten poistamista tai leikkuujätteen poistamista
  - on koskettu vaarallisiin tai vieraisiin esineisiin
- Älä koskaan nosta tai kanna laitetta moottorin käydessä.
- Työnnä laitetta ruohoa leikattaessa eteenpäin, älä liiku koskaan taaksepäin. Älä koskaan vedä laitetta itseesi päin.
- Älä leikkaa ruohoa esteiden, kuten oksien tai puunjuurten, päältä.
- Sammuta moottori, jos ylität jonkin muun kuin leikkattavan alueen.

- Jos laite on koskenut vaarallisiin tai vieraisiin kappaleisiin, tarkista mahdolliset vauriot. Jos laite on vaurioitunut, korjauta se.

## 4 ASENNUS (01 - 08)

Asennus: Katso kuvat (01) - (08).



### HUOMAUTUS

Laitetta saa käyttää vasta, kun sen asennus on suoritettu loppuun.

## 5 KÄYTTÖÖNOTTO/KÄYTÖSTÄ POISTAMINEN

### 5.1 Akkujen lataaminen (09)

Akut on ladattu osittain. Lataa akut täyteen ennen ensimmäistä käyttökertaa. Akut voidaan ladata missä tahansa varaustasossa. Lataamisen keskeyttäminen ei vioita akkuja.



### HUOMAUTUS

Noudata akkujen ja laturin erillisissä käyttöohjeissa annettuja yksityiskohtaisia tietoja.

### 5.2 Akkujen laittaminen paikalleen ja poistaminen (10, 11)

#### Akun laittaminen laitteeseen

1. Vedä turva-avain (10/1) irti (10/a).
2. Avaa (11/a) akkukotelon kansi (11/1).
3. Työnnä akut (11/2) kevyesti akkulokeroihin vasteseen asti (11/b), niin että akun kontaktiitin on kunnolla kiinni akkulokeron liitännässä.
4. Sulje akkukotelon kansi.
5. Kiinnitä turva-avain takaisin paikalleen.

#### Akun poistaminen

1. Kytke laite pois päältä.
2. Muut toimenpiteet: kuten yllä.

## 6 KÄYTTÖ

### 6.1 Leikkuukorkeuden säätö (12)



#### VARO!

#### Vaara – teräviä teriä

Viiltovammojen vaara, jos kosketetaan liikkuvaa leikkuukoneistoa.

- Säädä leikkuukorkeus vain moottori sammutettuna ja leikkuukoneisto pysähdyksissä.

1. Avaa lukitus painamalla vipua (12/1) hieman ulospäin ja pidä se tässä asennossa.
  - Jos haluat lyhyen ruohikon, työnnä vipua etupyörän suuntaan (12/a), alin taso 1: 2,5 cm
  - Jos haluat korkeamman ruohikon, työnnä vipua takapyörän suuntaan (12/b), ylin taso 6: 7,5 cm
2. Paina vipua takaisin sisäänpäin (12/c), kunnes se lukittuu halutulle tasolle.

### 6.2 Moottorin käynnistäminen ja sammuttaminen

Käynnistä laite vain tasaisella alustalla, ei korkeassa ruohikossa. Alustalla ei saa olla vieraita esineitä, kuten kiviä. Älä nosta tai kallista laitetta käynnistämisen yhteydessä.

#### 6.2.1 Moottorin käynnistäminen (13)

1. Laitteen kytkeminen päälle: Aseta (13/a) turva-avain (13/1) moottori kytkimeen (13/2), työnnä sisäänpäin ja pidä painettuna (13/b).
2. Vedä moottorin turvakahvat (13/3) kiinni työntöaisaan (13/4) (13/c). Moottori ja leikkuukoneisto käynnistyvät.
3. Päästä irti turva-avaimesta ja pidä kiinni moottorin turvakahvoista.



### HUOMAUTUS

Moottorin turvakahvat eivät lukitu. Pidä ne kiinni työntöaisassa koko työskentelyn ajan.

### 6.2.2 Moottorin sammuttaminen



#### VARO!

#### Vaara – teräviä teriä

Viiltovammojen vaara, jos kosketetaan liikkuvaa leikkuukoneistoa.

- Odota, että leikkuukoneisto pysähtyy.
- Ennen kaikkia huolto- ja ylläpitotoita: Sammuta laite ja odota, kunnes leikkuukoneisto on pysähtynyt. Vedä turva-avain irti ja poista akut laitteesta.

1. Päästä irti moottorin turvakahvoista.
2. Odota, kunnes leikkuukoneisto on pysähtynyt.
3. Sammuta laite: vedä turva-avain irti.

### 6.3 Leikkaaminen ruohon keräyssäiliön kanssa (14, 15)

Laitetta voidaan käyttää ruohon keräyssäiliön kanssa tai sitä ilman.

## Ruohon keräyssäiliön kiinnitys

1. Sammuta moottori (katso *Luku 6.2.2 "Moottorin sammuttaminen"*, sivu 234).
2. Nosta luukku (14/1) ylös (14/a).
3. Kiinnitä ruohon keräyssäiliö (14/2) pidikkeisiin (14/3) (14/b).
4. Päästä luukku irti.

## Tarkista täyttömäärä

Ilmavirta painaa täyttömäärän ilmaisinta (15/1) ylöspäin (15/a), kun ruohoa leikataan. Kun ruohon keräyssäiliö on täynnä, täyttömäärän ilmaisinta on ruohon keräyssäiliötä vasten (15/b). Ruohon keräyssäiliö on tyhjennettävä.

## Ruohon keräyssäiliön irrotus ja tyhjennys



### VARO!

#### Vaara – teräviä teriä

Viiltovammojen vaara, jos kosketetaan liikkuvaa leikkuukoneistoa.

- Irrota ruohon keräyssäiliö vasta sitten, kun leikkuukoneisto on pysähtynyt.



### HUOMAUTUS

Puhdista ruohon keräyssäiliön tyhjentämisen yhteydessä myös täyttömäärän ilmaisimen puhallusreiät, niin että ilmaisinta toimii jälleen moitteettomasti.

1. Sammuta moottori (katso *Luku 6.2.2 "Moottorin sammuttaminen"*, sivu 234).
2. Nosta luukkua (14/1).
3. Irrota keräyssäiliö (14/2) pidikkeistä ja poista se taaksepäin.
4. Tyhjennä keräyssäiliö.
5. Puhdista täyttömäärän ilmaisimen puhallusreiät (15/1).
6. Kiinnitä keräyssäiliö (ks. ylh.).

## 7 TYÖSKENTELYOHJEITA

Noudata turvallisuusohjeita (katso *Luku 3.8 "Käyttöä koskevia turvallisuusohjeita"*, sivu 233).



### HUOMAUTUS

Noudata paikallisia säädöksiä siitä, milloin ruohonleikkurin käyttö on sallittua.

- Tarkkaile ympäristöä ja poista ylimääräiset kappaleet työskentelyalueelta.
- Älä aja laitteella esteiden, kuten oksien tai puunjuurten, yli.

- Leikkaa ruohoa vain, kun näkyvyys on hyvä.
- Leikkaa ruohoa vain, kun leikkuuterä on terävä.
- Ohjaa laitetta vain työntöaisasta.
- Liikuta laitetta vain kävelyvauhdilla.
- Liikuta laitetta aina poikittaissuunnassa rinteeseen nähden. Ruohonleikkuria ei saa ohjata rinteessä ylös- tai alaspäin eikä sitä saa käyttää rinteissä, joiden kaltevuus on yli 10°. Noudata erityistä varovaisuutta, kun vaihdat suuntaa.

## Leikkuuteho tai akkujen käyttöikä

- Leikkuuteho eli alue, joka voidaan leikata, määräytyy ruohikon ominaisuuksien mukaan. Ruohikon pituus, tiheys, valittu leikkuukorkeus ja ruohikon kosteus vaikuttavat leikkuutehoon.
- Ihanteellinen käyttöaika saavutetaan leikkamalla ruoho usein ja pitämällä ruohikko siten lyhyenä.
- Jos ruohonleikkuri sammutetaan ja kytketään päälle useita kertoja ruohon leikkauksen aikana, se heikentää leikkuutehoa samoin kuin akku, jota ei ole ladattu täyteen.
- Jotta leikkuuteho on optimaalinen, suosittelemme leikkaamaan ruohon usein, säätämään leikkuukorkeuden korkealle tasolle ja liikuttamaan laitetta vain kävelyvauhtia.

## Ohjeita ruohon leikkaamiseen

- Pidä leikkuukorkeus 3–5 cm:ssä ja leikkaa korkeintaan puolet ruohon korkeudesta.
- Älä yliuormita ruohonleikkuria! Jos moottorin kierrosluku laskee huomattavasti pitkässä, raskaassa ruohikossa, säädä suurempi leikkuukorkeus ja leikkaa ruoho useaan kertaan.
- Tuuli ja aurinko voivat kuivattaa ruohikon leikkauksen jälkeen, joten se on parempi leikata myöhään iltapäivällä.

## 8 HUOLTO JA HOITO



### VARO!

#### Vaara – teräviä teriä

Viiltovammojen vaara, jos kosketetaan liikkuvaa leikkuukoneistoa.

- Ennen kaikkia huolto- ja ylläpitotöitä: Sammuta laite ja odota, kunnes leikkuukoneisto on pysähtynyt. Vedä turva-avain irti ja poista akut laitteesta.
- Käytä suojakäsineitä.

### 8.1 Säännölliset huoltotyöt

- Huolehdi siitä, että kaikki mutterit, pultit ja ruuvit on kiristetty tiukasti ja että laite on turvallisisa käyttökunnossa.
- Tarkista ruohon keräyssäiliön toiminta ja mahdollinen kuluminen säännöllisesti.

### 8.2 Laitteen ja leikkuukoneiston puhdistus

#### HUOMAUTUS!

##### Veden aiheuttama vaara

Jos laitteeseen pääsee vettä, seurauksena on oikosulku ja sähköosien rikkoutuminen.

- Älä puhdistu laitetta vesisuihkulla.
- Käytä puhdistukseen vain käsiharjaa.

1. Sammuta moottori (katso *Luku 6.2.2 "Moottorin sammuttaminen", sivu 234*).
2. Poista akut laitteesta.
3. Irrota ruohon keräyssäiliö.
4. Kallista laite sivulle ja puhdistu leikkuukoneisto harjalla (esim. käsiharjalla).

### 8.3 Leikkuuterän tarkistus ja vaihto



#### VAROITUS!

##### Vakavien vammojen vaara irtisinkoavien terän osien takia

Kulunut, murtunut tai vaurioitunut leikkuuterä voi rikkoutua ja sen osat voivat sinkoutua irti vaarallisen suurella nopeudella.

- Tarkista leikkuuterä säännöllisesti vaurioiden varalta.
- Älä käytä ruohonleikkuria, jos leikkuuterä on kulunut tai vaurioitunut.
- Teroituta tai vaihdata tylsät tai vaurioituneet leikkuuterät vain AL-KO-huoltopalvelussa tai valtuutetussa korjaamossa.
- Tärinän välttämiseksi leikkuuterä ja terän ruuvi on aina vaihdettava yhtä aikaa.
- Teroitetut leikkuuterät on tasapainotettava. Epätasapainossa olevat leikkuuterät aiheuttavat voimakasta tärinää ja vahingoittavat ruohonleikkuria.

### 8.4 Korjaustyöt



#### VAROITUS!

##### Loukkaantumisvaara korjaustöissä

Korjaustöiden epäasiallinen suorittaminen voi aiheuttaa vakavia vammoja ja vaurioittaa laitetta.

- Vain AL-KO-huollot tai valtuutetut korjaamot saavat korjata moottoria!

Vie laite AL-KO-huoltopalveluun seuraavissa tapauksissa:

- Moottori ei käynnisty enää.
- Laite on osunut esteeseen.
- Leikkuuterä ja/tai moottoriakseli on vääntynyt.
- Laite tärisee ja käy epätasaisesti.
- Akku on tyhjennetty tai vaurioitunut.

## 9 KULJETUS



#### HUOMAUTUS

Akun/akkujen nimellisen energiamäärä on alle 100 Wh. Noudata tämän vuoksi seuraavia kuljetusohjeita!

Laitteeseen sisältyvää litium-ioniakkua on käsiteltävä vaarallisia aineita koskevan lainsäädännön mukaisesti, mutta sen kuljetusta koskevat yksinkertaistetut ehdot:

- Yksityinen käyttäjä saa kuljettua vioittumaton akku tieliikenteessä ilman erityisehtoja, jos se on pakattu vähittäiskauppaan soveltuvalla tavalla ja kuljetuksen luonne on yksityinen. Lähetettävien akkujen enimmäispainoa koskevia rajoituksia on noudatettava:
  - tie-, raide- ja vesiliikenteessä kunkin pakkausyksikön kokonaispaino enintään 30 kg
  - ei painorajoitusta lentoliikenteessä, mutta enintään 2 akku pakkauksia kohden.
- Jos akussa oletetaan olevan vaurioita (esim. laitteen putoamisen aiheuttamia), kuljettaminen ei ole sallittua.
- Myös ammattimaiset käyttäjät, jotka kuljettavat laitetta pääasialliseen työhönsä liittyen (esim. kuljetukset työmaalle tai esittelyt), voivat soveltaa yksinkertaistettua menettelyä.

Molemmissa tapauksissa on ehdottomasti varmistettava soveltuvin toimenpitein, ettei sisältö pääse ulos pakkauksesta. Muissa tapauksissa on ehdottomasti noudatettava vaarallisia aineita kos-

kevia määräyksiä! Jos niitä ei noudateta, lähettäjälle ja mahdollisesti myös kuljettajalle voidaan tuomita huomattava rangaistus.

### Muita kuljetusta ja lähettämistä koskevia ohjeita

- Litium-ioniakkuja saa kuljettaa tai lähettää vain, jos niissä ei ole vaurioita!
- Varmista laite niin, että sen tahaton käynnistyminen kuljetuksen aikana ei ole mahdollista.
- Suojaa laite tukevalla ulkopakkauksella (lähetykselaatikko). Käytä valmistajan alkuperäispakkausta, jos mahdollista.
- Varmista oikeat pakkausmerkinnät ja lähetyksi-asiakirjat kuljetusta ja lähetystä varten (esim. lähettipalvelun tai kuljetusliikkeen toimesta):
  - Tie-, raide- ja vesiliikenteessä pakkauksessa on oltava varoitustarra, jos laitteen mukana lähetetään akkuja. Jos akku on / akut ovat paikallaan laitteessa tai asennettuna siihen kiinteästi, varoitustarraa ei tarvita, koska ulkopakkauksen/alkuperäispakkauksen on silloin oltava tiettyjen määräysten mukainen.
  - Lentokuljetuksen yhteydessä pakkauksessa on kuitenkin aina käytettävä varoitustarraa. Laitteen yhteydessä lähetettävien akkujen painorajoituksia on noudatettava: akkujen enimmäispaino on 5 kg pakkauksyksikköä kohden, ja niitä saa olla pakkaukseen enintään 2 kappaletta, jos akku/akut lähetetään laitteen mukana.
- Tarkista etukäteen, voiko haluamasi palveluntarjoaja kuljettaa tuotteen, ja ilmoita lähetyksestä etukäteen.

Lähetysten valmistelemista varten on suositeltavaa pyytää neuvoa vaarallisten aineiden asiantuntijalta. Noudata myös mahdollisia muita kansallisia määräyksiä.

## 10 SÄILYTYS

### 10.1 Akkukäyttöisen ruohonleikkurin säilytys (16)



#### VARO!

#### Loukkaantumisaava

Jos laite on säilytyksen aikana lasten tai asiattomien henkilöiden ulottuvilla, seurauksena voi olla loukkaantumisia.

- Säilytä laite lasten ja asiattomien ulottumattomissa.
- Poista akut aina ennen laitteen varastointia.

1. Sammuta laite: vedä turva-avain irti.
2. Poista akut laitteesta.
3. Anna moottorin jäähtyä.
4. Puhdista laite perusteellisesti.
5. Hankaa kaikkiin metalliosiin ohuesti öljyä tai siilikonia, joka suojaa niitä ruostumiselta.
6. Taita työntöaisa kokoon (16).
7. Säilytä laite kuivassa, puhtaassa ja pakkaselta suojatussa paikassa. Suojaa laite pölyltä hengittävällä materiaalista valmistetulla peitteellä. Älä käytä muovikalvoa, jotta sen alle ei kerry kosteutta.

### 10.2 Akkujen ja laturin säilytys



#### VAARA!

#### Räjähdyksen ja palovaaran

Jos akkuja säilytetään avotulen tai lämmönlähteiden lähellä ja ne räjähtävät, on seurauksena kuolema tai vakava loukkaantuminen.

- Säilytä akut viileässä ja kuivassa paikassa, ei avotulen tai lämmönlähteiden lähistöllä.



#### HUOMAUTUS

Laturin automaattinen varaustason tunnistus suojaa akkuja yllätaukselta, joten ne voivat jäädä laturiin joksikin aikaa, ei kuitenkaan jatkuvasti.



#### HUOMAUTUS

Noudata akun ja laturin erillisiä käyttöohjeita.

- Säilytä akkuja jäätymiseltä suojattuna kuivassa paikassa, jonka lämpötila on 0–25 °C. Akkujen varaustason tulisi olla n. 40–60 %.

- Älä säilytä akkuja metalliesineiden tai happoa sisältävien esineiden läheisyydessä oikosulkuvaaran vuoksi.
- Lataa molempia akkuja n. 6 kuukauden säilytyksen jälkeen n. 150 minuuttia.

## 11 HÄVITTÄMINEN

### Sähkö- ja elektroniikkalaitteita koskevaan lakiin liittyviä huomautuksia



- Käytöstä poistetut sähkö- ja elektroniikkalaitteet eivät kuulu sekajätteeseen, vaan ne on toimitettava erilliseen keräykseen!
- Käytöstä poistetut paristot tai akut, joita ei ole asennettu kiinteästi laitteeseen, on poistettava ennen laitteen luovuttamista keräyspisteeseen! Niiden hävittämisestä on säädetty erikseen paristoja ja akkuja koskevassa lainsäädännössä.
- Sähkö- ja elektroniikkalaitteiden omistajat/käyttäjät ovat lain nojalla velvollisia palauttamaan laitteet, kun ne on poistettu käytöstä.
- Loppukäyttäjä on vastuussa siitä, että hänen henkilökohtaiset tietonsa poistetaan hävitettävästä laitteesta!

Yliiviivattua jätteastiaa esittävä symboli tarkoittaa, että sähkö- ja elektroniikkalaitteita ei saa hävittää kotitalousjätteen mukana.

Käytöstä poistetut sähkö- ja elektroniikkalaitteet voidaan luovuttaa maksutta seuraaviin vastaanottopisteisiin:

- Kunnalliset jäte- tai keräyspisteet (esim. kuntien jäteasemat)
- Sähkölaitteiden myyntipisteet (tavanomaiset liikkeet ja online-myyjät), jos kauppias on veloitettu ottamaan laitteet vastaan tai tarjoavat tämän palvelun vapaaehtoisesti.

Nämä tiedot ovat voimassa vain laitteille, jotka asennetaan ja myydään Euroopan Unioniin kuuluvissa maissa ja joita koskee direktiivi 2012/19/EU. Euroopan unionin ulkopuolisissa maissa voi olla näistä poikkeavia määräyksiä sähkö- ja elektroniikkalaitteiden hävittämisestä.

### Paristoja ja akkuja koskeva lainsäädäntö



- Käytöstä poistetut paristot ja akut eivät kuulu kotitalousjätteisiin, vaan ne on toimitettava erilliseen keräykseen!
- Käyttö- tai asennusohjeesta löydät tietoja niiden tyyppistä ja kemiallisesta koostumuksesta sekä siitä, miten paristot ja akut voidaan poistaa sähkölaitteesta turvallisesti.
- Paristojen ja akkujen omistajat/käyttäjät ovat lain nojalla velvollisia palauttamaan ne, kun ne on poistettu käytöstä. Palautusvelvollisuus koskee kotitalouksille tyypillisiä määriä.

Käytöstä poistetut paristot ja akut voivat sisältää haitallisia aineita tai raskasmetalleja, jotka voivat aiheuttaa vahinkoa ympäristölle ja terveydelle. Niiden suojaamiseksi on tärkeää hyödyntää käytöstä poistetut paristot ja akut ja käyttää uudeelleen niiden sisältämät resurssit.

Yliiviivattua jätteastiaa esittävä symboli tarkoittaa, että paristoja ja akkuja ei saa hävittää kotitalousjätteen mukana.

Jos jätteastiasymbolin alapuolella on lisäksi tunnus Hg, Cd tai Pb, ne tarkoittavat seuraavaa:

- Hg: Akku sisältää yli 0,0005 % elohopeaa
- Cd: Akku sisältää yli 0,002 % kadmiumia
- Pb: Akku sisältää yli 0,004 % lyijyä

Akut ja paristot voidaan luovuttaa maksutta seuraaviin vastaanottopisteisiin:

- Kunnalliset jäte- tai keräyspisteet (esim. kuntien jäteasemat)
- Paristojen ja akkujen myyntipisteet
- Käytöstä poistettujen paristojen ja akkujen yhteiseen vastaanottojärjestelmään kuuluvat vastaanottopisteet
- Valmistajan vastaanottopiste (jos se ei kuulu yhteiseen vastaanottojärjestelmään)

Nämä tiedot koskevat ainoastaan Euroopan unioniin jäsenvaltioissa myytäviä akkuja ja paristoja, jotka ovat direktiivin 2006/66/EY alaisia. Euroopan unionin ulkopuolisissa maissa voi olla muunlaisia akkujen ja paristojen hävittämistä koskevia määräyksiä.

## 12 OHJEET HÄIRIÖTILANTEISSA



### VARO!

#### Loukkaantumiswaara

Laitteen teräväreunaiset ja liikkuvat osat voivat aiheuttaa loukkaantumisia.

- Käytä huolto-, hoito- ja puhdistustöiden aikana aina suojakäsineitä.
- Sammuuta laite. Vedä turva-avain irti ja poista akut laitteesta.

Häiriö	Syy	Korjaaminen
Moottori ei toimi.	Turva-avainta ei ole asetettu paikalleen.	Aseta turva-avain paikalleen, työnnä sisäänpäin ja pidä painettuna.
	Akut puuttuvat tai ne on asennettu väärin.	Laita akut kunnolla paikalleen.
	Akut ovat tyhjt.	Lataa akut.
	Leikkuukoneisto on tukkeutunut.	<ul style="list-style-type: none"> <li>■ Puhdista leikkuukoneisto.</li> <li>■ Käynnistä ruohonleikkuri matalassa ruohikossa.</li> </ul>
	Ohjauskaapeli tai kytkin on viallinen.	Älä käytä laitetta! Ota yhteyttä AL-KO-huoltoon.
Moottorin teho alenee.	Akut ovat tyhjt.	Lataa akut.
	Leikkuuterä on tylsä.	Pyydä AL-KO-huoltoliikettä teroittamaan leikkuuterä.
	Poistotorvessa on liikaa ruohoa.	<ul style="list-style-type: none"> <li>■ Poista ruoho.</li> <li>■ Puhdista luukku.</li> </ul>
Moottori pysähtyy ruohonleikkuun aikana.	Moottori on ylikuormittunut.	Kytke laite pois päältä, aseta se tasaiselle alustalle tai lyhyeen ruohikkoon ja käynnistä se uudelleen.
	Akut ovat tyhjt.	Lataa akut.
	Leikkuuterä on tylsä.	Pyydä AL-KO-huoltoliikettä teroittamaan leikkuuterä.
Ruohon keräyssäiliö ei täyty riittävästi.	Ruoho on liian kosteaa.	Anna ruohon kuivua.
	Ruohon keräyssäiliö on tukkeutunut.	Puhdista ruohon keräyssäiliö.
	Liikaa ruohoa poistokanavassa tai kotelossa.	Puhdista poistokanava ja kotelo.
	Leikkuuterä on tylsä.	Pyydä AL-KO-huoltoliikettä teroittamaan leikkuuterä.

Häiriö	Syy	Korjaaminen
Akun käyttöaika lyhenee huomattavasti.	Leikkuukorkeus on asetettu liian alas.	Säädä leikkuukorkeus ylimmälle tasolle.
	Ruoho on liian pitkää tai kosteaa.	<ul style="list-style-type: none"> <li>■ Anna ruohon kuivua.</li> <li>■ Säädä leikkuukorkeus ylimmälle tasolle.</li> </ul>
	Ruohonleikkausnopeus on liian suuri.	<ul style="list-style-type: none"> <li>■ Alenna ruohonleikkausnopeutta.</li> <li>■ Puhdista poistokanava ja kotelo. Leikkuukoneiston täytyy päästä pyörimään esteettä.</li> </ul>
	Ruohon keräyssäiliö on täynnä.	Tyhjennä ruohon keräyssäiliö ja puhdista poistokanava.
	Akkujen kestoikä on päättynyt.	Vaihda akut. Käytä vain valmistajan alkuperäisiä varusteita.
Akkuja ei voi ladata.	Akun kontaktit ovat likaiset.	<ul style="list-style-type: none"> <li>■ Ota yhteyttä AL-KO-huoltoon.</li> </ul>
	Akut tai laturi viallinen.	<ul style="list-style-type: none"> <li>■ Tilaa varaosat varaosakortin mukaisesti.</li> </ul>
	Akut ovat liian kuumia.	<ul style="list-style-type: none"> <li>■ Anna akkujen jäähtyä.</li> </ul>



#### HUOMAUTUS

Jos häiriötä ei ole mainittu tässä taulukossa tai et saa korjattua sitä itse, ota yhteyttä asiakaspalveluumme.

### 13 ASIAKASPALVELU JA HUOLTO

Tuotevastuuta, korjauksia ja varaosia koskevista kysymyksistä ota yhteyttä lähimpään AL-KO-huoltopisteeseen.

Niiden yhteystiedot löytyvät internet-osoitteesta [www.al-ko.com/service-contacts](http://www.al-ko.com/service-contacts)

### 14 TAKUU JA TUOTEVASTUU

Jos laitteessa esiintyy lakisääteisenä tuotevastuuaikana materiaali- tai valmistusvirheitä, meillä on oikeus valintamme mukaan joko korjata ne tai vaihtaa virheellinen osa uuteen. Tuotevastuun voimassaoloaika määräytyy laitteen ostomaan lainsäädännön mukaan.

Takuu on voimassa vain, kun:

- tätä käyttöohjetta noudatetaan
- laitetta käsitellään asianmukaisesti
- käytetään alkuperäisvaraosia.

Takuu raukeaa, jos:

- laitetta yritetään korjata omavaltaisesti
- laitteeseen tehdään omavaltaisia teknisiä muutoksia
- laitetta käytetään sen käyttötarkoituksen vastaisesti.

Takuu ja tuotevastuu eivät koske:

- tavallisesta käytöstä johtuvia maalipinnan vaurioita
- kulutusosia, joita ei ole kehystetty [xxxxxx (x)] varaosaluettelossa,



Takuu- ja tuotevastuu-aika alkavat siitä, kun ensimmäinen loppukäyttäjän ostaa laitteen. Ratkaiseva on ostokuitin päivämäärä. Ota yhteys laitteen myyjään tai lähimpään valtuutettuun huoltopisteeseen ja esitä takuutodistus ja alkuperäinen ostokuitti. Edellä sanotulla ei ole vaikutusta ostajan oikeuteen esittää myyjälle tuotevastuulainsäädännön piiriin kuuluvia vaatimuksia.

## 15 ALKUPERÄISEN EU-VAATIMUSTENMUKAISUUSVAKUUTUKSEN KÄÄNNÖS

Vakuutamme täten, että tämä tuote täyttää markkinoille tuodussa muodossaan yhdenmukaistettujen EU-direktiivien, EU-turvallisuusstandardien ja tuotekohtaisten standardien vaatimukset.

<b>Tuote</b>	<b>Valmistaja</b>	<b>Asiakirjojen kokoamiseen valtuutettu henkilö</b>
Akkukäyttöinen ruohonleikkuri	AL-KO Geräte GmbH Ichenhauser Str. 14 D-89359 Kötz	Andreas Hedrich Ichenhauser Str. 14 D-89359 Kötz
<b>Sarjanumero</b>		
G1043012		
<b>Tyyppi</b>	<b>EU-direktiivit</b>	<b>Yhdenmukaistetut standardit</b>
34.8 Li	2006/42/EY 2014/30/EU	EN 60335-1:2012-10 + A11:2014 EN 60335-2-77:2010
<b>Äänitehotaso</b>	2000/14/EY 2011/65/EU	EN 55014-1:2006 + A1:2009 + A2:2011 EN 55014-2:2015 EN 62233:2008
EN ISO 3744 mitattu/taattu	<b>Vaatimustenmukaisuuden arviointi</b>	
85,35 dB(A) / 90 dB(A)	2000/14/EY liite VI	
	<b>Ilmoitettu laitos</b>	Kötz, 1.12.2017
	Société Nationale de Certification et d'Homologation S.À.R.L.(SNCH) 2a, Kalchesbruck	
	L – 1852 Luxembourg notified body no.: 0499	Wolfgang Hergeth toimitusjohtaja

**ORIGINALIOS NAUDOJIMO INSTRUKCIJOS VERTIMAS****Turinys**

1	Apie šią naudojimo instrukciją .....	244
1.1	Simbolių paaiškinimai ir signaliniai žodžiai .....	244
2	Gaminio aprašymas .....	244
2.1	Naudojimas pagal paskirtį .....	244
2.2	Galimi numatomi netinkamo naudojimo būdai .....	244
2.3	Liekamieji pavojai .....	244
2.4	Komplektas .....	244
2.5	Ant įrenginio esantys simboliai .....	244
2.6	Saugos ir apsauginiai įtaisai .....	245
2.7	Gaminio apžvalga .....	245
3	Saugos nuorodos .....	246
3.1	Operatoriai .....	246
3.2	Asmens apsaugos priemonės .....	246
3.3	Sauga darbo vietoje .....	246
3.4	Asmenų ir gyvūnų sauga .....	246
3.5	Įrenginio sauga .....	246
3.6	Saugos nuorodos dėl akumuliatoriaus .....	246
3.7	Saugos nuorodos dėl įkroviklio .....	247
3.8	Valdymo saugos nuorodos .....	247
4	Montavimas (01– 08) .....	248
5	Eksplotavimas / eksploatavimo nutraukimas .....	248
5.1	Akumuliatorių įkrovimas (09) .....	248
5.2	Akumuliatorių įdėjimas ir ištraukimas (10, 11) .....	248
6	Valdymas .....	248
6.1	Įjovimo aukščio nustatymas (12) .....	248
6.2	Variklio paleidimas ir sustabdymas .....	248
6.2.1	Variklio paleidimas (13) .....	248
6.2.2	Variklio sustabdymas .....	249
6.3	Įjovimas su žolės surinkimo krepšiu (14, 15) .....	249
7	Darbo instrukcijos .....	249
8	Techninė priežiūra .....	250
8.1	Reguliarūs techninės priežiūros darbai .....	250
8.2	Įrenginio ir įjovimo mechanizmo valymas .....	250
8.3	Įjovimo peilio kontrolė ir pakeitimas .....	250
8.4	Remonto darbai .....	250
9	Transportavimas .....	250
10	Sandėliavimas .....	251

---

10.1 Akumulatorinės vežapjovės laikymas (16) .....	251
10.2 Akumuliatorių ir įkroviklio laikymas .....	251
11 Išmetimas .....	252
12 Pagalba atsiradus sutrikimų.....	253
13 Klientų aptarnavimo tarnyba / techninės priežiūros punktas .....	254
14 Garantija .....	255
15 EB atitikties deklaracija .....	255

## 1 APIE ŠIĄ NAUDOJIMO INSTRUKCIJĄ

- Vokiška versija yra originali naudojimo instrukcija. Visos kitos kalbų versijos yra originalios naudojimo instrukcijos vertimai.
- Prieš eksploatuodami būtina atidžiai perskaitykite šią naudojimo instrukciją. Tai yra saugaus darbo ir sklandaus valdymo sąlyga.
- Visada laikykite šią naudojimo instrukciją taip, kad visada galėtumėte ją paskaityti, kai reikės informacijos apie įrenginį.
- Perduokite įrenginį kitiems asmenims tik kartu su šia naudojimo instrukcija.
- Perskaitykite ir laikykitės šioje naudojimo instrukcijoje pateiktų saugos ir įspėjamųjų nurodymų.

### 1.1 Simbolių paaiškinimai ir signaliniai žodžiai



#### PAVOJUS!

Nurodo gresiančią pavojingą situaciją, kurios neišvengus galimas mirtinas arba sunkus sužalojimas.



#### ĮSPĖJIMAS!

Nurodo galimą pavojingą situaciją, kurios neišvengus galimas mirtinas arba sunkus sužalojimas.



#### ATSARGIAI!

Nurodo galimą pavojingą situaciją, kurios neišvengus galimas lengvas arba vidutinio sunkumo sužalojimas.

#### DĖMESIO!

Nurodo situaciją, kurios neišvengus galima materialinė žala.



#### NUORODA

Specialios nuorodos dėl geresnio suprantamumo ir valdymo.

## 2 GAMINIO APRAŠYMAS

Šioje dokumentacijoje aprašoma akumuliatorinė vejapjovė su žolės surinkimo krepšiu.

### 2.1 Naudojimas pagal paskirtį

Šis įrenginys skirtas pjauti veją privačiose zonose ir leidžiamas naudoti, tik kai veja yra sausa.

Šis prietaisas yra skirtas naudoti asmeniniame ūkyje. Bet koks kitoks naudojimas ir neleistinas permontavimas arba primontavimas laikomas

naudojimu ne pagal paskirtį, todėl garantija tampa negaliojanti ir netenkama atitikties (CE ženkle) bei gamintojas neprisiima atsakomybės už naudotojo arba trečiųjų asmenų patirtą žalą.

### 2.2 Galimi numatomi netinkamo naudojimo būdai

- Įrenginys neskirtas naudoti nei komerciniams tikslais viešuose parkuose ir sporto aikštėse nei žemės ir miškų ūkyje.
- Nenaudokite įrenginio lietuje arba ant šlapios vejos.
- Draudžiama išmontuoti arba atjungti saugos įtaisus.

### 2.3 Liekamieji pavojai

Net ir prietaisą naudojant pagal paskirtį negalima visiškai garantuoti, kad neliks jokios liekamosios rizikos. Dėl prietaiso konstrukcijos, priklausomai nuo naudojimo, galimi tokie potencialūs pavojai:

- Pjaunamos medžiagos, žemių ir nedidelių akmenų nusiviedimas
- Pjaunamos medžiagos dalelių įkvėpimas, kai nenaudojama kvėpavimo apsauga.
- Pjautiniai sužalojimai įkišus rankas į besisukantį pjovimo peilį

### 2.4 Kompletas

Akumuliatorinė vejapjovė numatyta eksploatuoti su dviem akumuliatoriais B50 Li (gam. Nr. 113559). Akumuliatoriams įkrauti reikia įkroviklio TC30 Li (gam. Nr. 113561). Šie akumuliatoriai ir įkroviklis į komplektą neįeina

Akumuliatorinę vejapjovę, akumuliatorius ir įkroviklį galima įsigyti kaip rinkinį (gam. Nr. 113540).


#### DĖMESIO!

#### Prietaiso ir akumuliatoriaus pažeidimo pavojus!

Jei prietaisas eksploatuojamas su netinkamais akumuliatoriais, prietaisas ir akumuliatoriai gali būti pažeisti.

- Eksploatuokite prietaisą tik su nurodytais akumuliatoriais.

### 2.5 Ant įrenginio esantys simboliai

Simbolis	Reikšmė
	Ypatingas atsargumas valdant!

Simbolis	Reikšmė
	Prieš eksploatacijos pradžią perskaitykite naudojimo instrukciją!
	Pašaliniais asmenims liepkite pašalinėti iš pavojaus zonos!
	Laikykitės saugaus atstumo.
	Laikykite plaštakas ir pėdas toliau nuo pjovimo mechanizmo!
	Prieš atlikdami darbus prie įrenginio, visada ištraukite saugos raktą!
	Išjungus įrenginį, pjovimo peilis veikia iš inercijos. Lieskite pjovimo peilį tik sustojus visoms įrenginio dalims.
	Nenaudokite įrenginio ir nelaikykite jo lauke lyjant lietui.

## 2.6 Saugos ir apsauginiai įtaisai



### ĮSPĖJIMAS!

#### Pavojus susižaloti

Dėl pažeistų ir išjungtų saugos bei apsauginių įtaisų galima sunkiai susižaloti.

- Sugedusius saugos ir apsauginius įtaisus paveskite suremontuoti.
- Niekada neatjunkite saugos ir apsauginių įtaisų.

## Saugos raktas

Norint išvengti neplanuoto įsijungimo, įrenginys yra su saugos raktu. Prieš atlikdami techninės priežiūros darbus, išjunkite įrenginį ir visada ištraukite saugos raktą.

## Variklio jungiklio svirtelė

Įrenginys yra su dviem variklio jungiklio svirtelėmis. Abi variklio jungiklio svirtelės aktyvinkite tuo pačiu metu. Pavojaus momentu vieną iš abiejų tiesiog atleiskite. Variklis ir pjovimo mechanizmas sustabdomi.

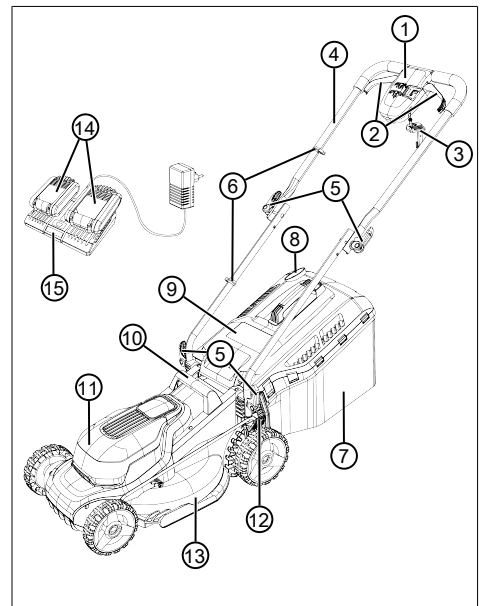
## Saugos jungiklis

Norint įjungti variklį variklio jungiklio svirtelė, iš pradžių reikia paspausti saugos jungiklį.

## Sklandė su atvartu

Sklandė su atvartu apsaugo, pvz., nuo pjaunamos medžiagos dalelių ir akmenų, kurie gali būti išsviesti.

## 2.7 Gaminio apžvalga



Nr.	Konstrukcinė dalis
1	Variklio jungiklis:
2	■ Variklio jungiklio apkabos (2x)
3	■ Saugos raktas
4	Kreipiamoji rankena (užlenkiama):
5	■ Prispaudimo svirtys (4x)
6	■ Kabelio gnybtai (2x)
7	Žolės surinkimo krepšys:

Nr.	Konstruktinė dalis
8	■ Pripildymo lygio indikatorius
9	■ Sklendė su atvartu
10	■ Rankena
11	■ Akumulatoriaus dangtis
12	■ Pjovimo aukščio reguliavimo svirtis
13	■ Pjovimo mechanizmas
14	■ Akumulatoriai (2x)*
15	■ Dvigubas įkroviklis

\* Neįeina į komplektą (gam. Nr. 113624), tačiau yra rinkinio dalis (gam. Nr. 113540)

### 3 SAUGOS NUORODOS

#### 3.1 Operatoriai

- Jaunuoliams iki 16 metų arba asmenims, nesusipažinusiems su naudojimo instrukcija, naudoti įrenginį yra draudžiama. Laikykitės galimų šalyje galiojančių saugos reikalavimų dėl naudotojo amžiaus cenzo.
- Nevaldykite įrenginio, jei vartojote alkoholio, narkotikų arba medikamentų.

#### 3.2 Asmens apsaugos priemonės

- Siekiant išvengti galvos ir galūnių sužalojimų bei klausos organų pažeidimų, būtina vilkėti taisyklėse numatytus drabužius ir naudoti apsaugos priemones.
- Asmenines apsaugines priemones sudaro:
  - klausos apsauga ir apsauginiai akiniai,
  - ilgos kelnės ir tvirti batai,
  - atliekant techninę priežiūrą ir priežiūrą: apsauginės pirštinės.

#### 3.3 Sauga darbo vietoje

- Dirbkite dienos šviesoje arba esant labai šviesiam dirbtiniam apšvietimui.
- Iš darbo zonos prieš darbus pašalinkite pavojingus daiktus, pvz., šakas, stiklines ir metalines dalis, akmenis.
- Atkreipkite dėmesį į savo stabilumą.

#### 3.4 Asmenų ir gyvūnų sauga

- Naudokite įrenginį tik tiems darbams, kuriems jis numatytas. Naudojant ne pagal paskirtį, galima susižaloti ir apgadinoti daiktus.
- Junkite įrenginį tik tada, kai darbo zonoje nėra kitų asmenų ir gyvūnų.

- Laikykite rankas arba kojas ar kitas kūno dalis toliau nuo veikiančio pjovimo mechanizmo.

#### 3.5 Įrenginio sauga

- Naudokite įrenginį tik šiomis sąlygomis:
  - Įrenginys nepurvinas.
  - Įrenginys neapgadintas.
  - Visi valdymo elementai veikia.
- Neperkraukite įrenginio. Jis skirtas lengviems darbams privačiame sektoriuje. Dėl perkrovos įrenginys apgadinamas.
- Niekada nenaudokite įrenginio su nudėvėtomis arba sugedusiomis dalimis. Sugedusias dalis visada pakeiskite tik gamintojo originaliomis atsarginėmis dalimis. Jei įrenginys naudojamas su nudėvėtomis arba sugedusiomis dalimis, pretenzija dėl garantijos gamintojui negalioja.

#### 3.6 Saugos nuorodos dėl akumulatoriaus

Šiame skyriuje pateikiami visi pagrindiniai saugos ir įspėjamieji nurodymai, kurių reikia laikytis naudojant akumuliatorių. Perskaitykite šiuos nurodymus!

- Naudokite akumuliatorių tik pagal paskirtį, t. y. tik akumulatoriniams AL-KO įrenginiams. Įkraukite akumuliatorių tik tam skirtu AL-KO įkrovikliu.
- Išimkite akumuliatorių iš originalios pakuotės tik prieš pat naudojimą.
- Prieš pirmą naudojimą visiškai įkraukite akumuliatorių ir tam visada naudokite nurodytą įkroviklį. Laikykitės šioje naudojimo instrukcijoje pateiktų akumulatoriaus įkrovimo instrukcijų.
- Nenaudokite akumulatoriaus sprogiose ir degiose aplinkose.
- Eksploatuodami įrenginį, saugokite akumuliatorių nuo drėgmės ir sušlapimo.
- Saugokite akumuliatorių nuo karščio, alyvos ir ugnies, kad jis nebūtų pažeistas ir neišstektų garai ir elektrolito skysčiai.
- Nedaužykite akumulatoriaus arba nemėtykite.
- Nenaudokite purvino arba šlapio akumulatoriaus. Prieš naudodami akumuliatorių, nuvalykite jį sausa, švaria šluoste ir nusauskinkite.
- Neatidarykite, neardykite ir nesmulkinkite akumulatoriaus. Yra elektros smūgio ir trumpojo jungimo pavojus.

- Draudžiama šį akumuliatorių naudoti neįgaliesiems asmenims, nebent juos prižiūrėtų už jų saugą atsakingas asmuo arba jie gautų instrukcijas, kaip naudoti akumuliatorių. Neįgalieji asmenys yra, pvz.:
  - asmenys (įskaitant vaikus) su fizine, jutimine ar psichine negalia,
  - asmenys, neturintys patirties ir (arba) žinių apie akumuliatorių.
- Vaikus reikia prižiūrėti ir jiems paaiškinti, kad negalima žaisti su akumulatoriumi.
- Nepalikite akumulatoriaus įkroviklyje ilgam laikui. Norėdami laikyti akumuliatorių, ištraukite jį iš įkroviklio.
- Ištraukite akumuliatorių iš įrenginių, kai jų nenaudojate.
- Nenaudojamą akumuliatorių laikykite sausoje ir užrakintoje vietoje. Saugokite nuo karščio ir tiesioginių saulės spindulių. Neįgalieji asmenys ir vaikai negali turėti prieigos prie akumulatoriaus.

### 3.7 Saugos nuorodos dėl įkroviklio

Šiame skyriuje pateikiami visi pagrindiniai saugos ir įspėjamieji nurodymai, kurių reikia laikytis naudojantis įkrovikliu. Perskaitykite šiuos nurodymus!

- Naudokite prietaisą pagal paskirtį, t. y. nurodytam akumulatoriui įkrauti. Įkrovikliu įkraukite tik originalius AL-KO akumulatorius.
- Prieš kiekvieną naudojimą patikrinkite, ar nepažeistas visas prietaisas, o ypač tinklo kabelis ir akumulatoriaus anga. Naudokite tik nepriekaištingos būklės prietaisą.
- Nenaudokite prietaiso sprogiuose ir degiose aplinkose.
- Eksploatuokite prietaisą tik patalpose ir saugokite nuo drėgmės.
- Visada statykite įkroviklį gerai vėdinamame ir nedegiam plote, nes per įkrovimo procesą jis įkaista. Neuždenkite ventiliacijos angų ir prietaiso.
- Prieš prijungdami įkroviklį, patikrinkite, ar yra techniniuose duomenyse nurodyta tinklo įtampa.
- Naudokite tinklo kabelį tik įkrovikliui prijungti, ne kitais tikslais. Neneškite įkroviklio laikydami už tinklo kabelio ir netraukite tinklo kištuko iš kištukinio lizdo traukdami už tinklo kabelio.
- Saugokite tinklo kabelį nuo karščio, alyvos ir aštrių kraštų, kad nebūtų pažeistas.

- Nenaudokite purvino arba šlapio įkroviklio ir akumulatoriaus. Prieš naudodami, nuvalykite ir nusauskite prietaisą ir akumuliatorių.
- Nebandykite atidaryti įkroviklio ir akumulatoriaus korpuso. Yra elektros smūgio ir trumpojo jungimo pavojus.
- Dėl savo saugumo prietaisą leiskite taisyti tik kvalifikuotiems specialistams ir tik su originaliomis atsarginėmis dalimis.
- Draudžiama šį prietaisą naudoti neįgaliesiems asmenims, nebent juos prižiūrėtų už jų saugą atsakingas asmuo arba jie gautų instrukcijas, kaip naudoti prietaisą. Neįgalieji asmenys yra, pvz.:
  - asmenys (įskaitant vaikus) su fizine, jutimine ar psichine negalia,
  - asmenys, neturintys patirties ir (arba) žinių apie prietaisą.
- Vaikus reikia prižiūrėti ir jiems paaiškinti, kad negalima žaisti prietaisu.
- Nenaudojamus prietaisus laikykite sausoje ir užrakintoje vietoje. Neįgalieji asmenys ir vaikai negali turėti prieigos prie prietaiso.

### 3.8 Valdymo saugos nuorodos

Nepamirškite, kad už nelaimingus atsitikimus ir žalą, galinčius nutikti kitiems asmenims ar jų turtui, atsako naudotojas.



#### ĮSPĖJIMAS!

#### Pavojus susižaloti

Netikėtas įrenginio įsijungimas gali sukelti sunkius sužalojimus.

- Išjungę visada ištraukite saugos raktą.

- Niekada nepalikite paruošto veikti įrenginio be priežiūros.
- Ištraukite saugos raktą tokiais atvejais:
  - kai įrenginys yra be priežiūros,
  - prieš atlikdami tikrinimo, valymo ir techninės priežiūros darbus,
  - prieš įstatydami akumuliatorių,
  - atsiradus sutrikimų arba neįprastai vibracijai,
  - prieš šalindami blokavimo priežastis ir kamščius bei pjaunamą medžiagą,
  - sąlytyje su pavojingais daiktais ir svertimūniais.
- Niekada nekelkite arba neneškite įrenginiu su veikiančiu varikliu.

- Pjaudami stumkite įrenginį į priekį ir niekada neikite atbulomis. Niekada netraukite įrenginio prie kūno.
- Nepjaukite virš tokių kliūčių, kaip šakos arba medžio šaknys.
- Išjunkite variklį, kai stumiate vejapjovę ne per veją, o kitokį paviršių.
- Po sąlyčio su pavojingais daiktais ir svertimūniais patikrinkite įrenginį, ar jis nepažeistas. Jei įrenginys pažeistas, paveskite jį suremontuoti.

## 4 MONTAVIMAS (01–08)

Montavimas: Žr. (01)–(08) pav.



### NUORODA

Įrenginį galima naudoti tik tada, kai jis visiškai sumontuotas.

## 5 EKSPLOATAVIMAS / EKSPLOATAVIMO NUTRAUKIMAS

### 5.1 Akumuliatorių įkrovimas (09)

Akumuliatoriai yra iš dalies įkrauti. Prieš pirmąjį naudojimą iki galo įkraukite akumuliatorius. Akumuliatorius galima krauti jiems esant bet kokios įkrovos būsenos. Įkrovimo pertraukimas akumuliatoriams nekenkia.



### NUORODA

Išsamios informacijos rasite atskirose akumuliatorių ir įkroviklio naudojimo instrukcijose.

### 5.2 Akumuliatorių įdėjimas ir ištraukimas (10, 11)

#### Akumuliatoriaus įstatymas

1. Ištraukite (10/1) saugos raktą (10/a).
2. Atidarykite (11/a) akumuliatoriaus dangtį (11/1).
3. Šiek tiek spausdami akumuliatorius (11/2) iki galo įstumkite į akumuliatorių skyrius (11/b), kad akumuliatoriaus kontaktinis lizdas būtų tvirtai uždėtas ant kontaktnio kištuko akumuliatoriaus skyriuje.
4. Uždarykite akumuliatoriaus dangtį.
5. Vėl įkiškite saugos raktą.

#### Akumuliatoriaus ištraukimas

1. Išjunkite įrenginį.
2. Kiti veiksmai: kaip nurodyta pirmiau.

## 6 VALDYMAS

### 6.1 Pjovimo aukščio nustatymas (12)



#### ATSARGIAI!

#### Pavojus įsijpauti!

Pjautinių sužalojimų pavojus įkišus rankas į veikiančią pjovimo mechanizmą.

- Reguluokite pjovimo aukštį tik išjungę variklį ir sustabdę pjovimo mechanizmą.

1. Atblokavimo svirtį (12/1) šiek tiek spustelėkite į išorę ir laikykite.
  - Žemai vejai stumkite svirtį priekinio rato (12/a) kryptimi, min. 1 pakopa: 2,5 cm
  - Aukštesnei vejai stumkite svirtį užpakalinio rato (12/b) kryptimi, maks. 6 pakopa: 7,5 cm
2. Vėl spauskite svirtį į vidų (12/c), kol ji užsifiksuos norimoje pakopoje.

### 6.2 Variklio paleidimas ir sustabdymas

Paleiskite įrenginį ant lygaus pagrindo, bet ne aukštoje žolėje. Ant pagrindo neturi būti pašalinių daiktų, kaip, pvz., akmenų. Norėdami paleisti, įrenginio nekelkite ir neverskite.

#### 6.2.1 Variklio paleidimas (13)

1. Įrenginio įjungimas: Įkiškite saugos raktą (13/1) į variklio jungiklį (13/2) (13/a), stumkite į vidų ir laikykite paspaudę (13/b).
2. Patraukite variklio jungiklio apkabą (13/3) kreipiamosios rankenos (13/4) link (13/c). Variklis ir pjovimo mechanizmas paleidžiami.
3. Atleiskite saugos raktą ir tuo metu tvirtai laikykite variklio jungiklio apkabą.



### NUORODA

Variklio jungiklio apkabos neužsifiksuoja. Per visą darbo trukmę laikykite ją tvirtai už kreipiamosios rankenos.



## 6.2.2 Variklio sustabdymas



### ATSARGIAI!

#### Pavojus įsipjauti!

Pjautinių sužalojimų pavojus įkišus rankas į veikiantį pjovimo mechanizmą.

- Palaukite, kol pjovimo mechanizmas sustos.
- Prieš atlikdami bet kokius techninės priežiūros ir priežiūros darbus: Išjunkite įrenginį ir palaukite, kol pjovimo mechanizmas sustos. Ištraukite saugos raktą ir išimkite akumuliatorius.

1. Atleiskite variklio jungiklio apkabą.
2. Palaukite, kol pjovimo mechanizmas nustos veikti.
3. Išjunkite įrenginį: ištraukite saugos raktą.

## 6.3 Pjovimas su žolės surinkimo krepšiu (14, 15)

Įrenginį galima naudoti su žolės surinkimo krepšiu ir be jo.

### Žolės surinkimo krepšio užkabimas

1. Sustabdykite variklį (žr. *Skyrius 6.2.2 "Variklio sustabdymas", puslapis 249*).
2. Pakelkite (14/1) sklendę su atvartu (14/a).
3. Įkabinkite žolės surinkimo krepšį (14/2) į laikiklius (14/3) (14/b).
4. Atleiskite sklendę su atvartu.

### Pripildymo lygio tikrinimas

Pripildymo lygio indikatorius (15/1) oro srautas pjaunant spaudžia į viršų (15/a). Jei žolės surinkimo krepšys pilnas, pripildymo lygio indikatorius priglundina prie žolės surinkimo krepšio (15/b). Žolės surinkimo krepšį reikia ištuštinti.

### Žolės surinkimo krepšio nukabinimas ir ištuštinimas



### ATSARGIAI!

#### Pavojus įsipjauti!

Pjautinių sužalojimų pavojus įkišus rankas į veikiantį pjovimo mechanizmą.

- Išimkite žolės surinkimo krepšį tik tada, kai pjovimo mechanizmas stovi.



### NUORODA

Ištuštinami žolės surinkimo krepšį, taip pat išvalykite ir pripildymo lygio indikatoriaus išpūtimo angas, kad jis ir toliau nepriekaištingai veiktų.

1. Sustabdykite variklį (žr. *Skyrius 6.2.2 "Variklio sustabdymas", puslapis 249*).
2. Pakelkite sklendę su atvartu (14/1).
3. Iškelkite žolės surinkimo krepšį (14/2) iš laikiklių ir nuimkite į galą.
4. Ištuštinkite žolės surinkimo krepšį.
5. Išvalykite pripildymo lygio indikatoriaus (15/1) išpūtimo angas.
6. Užkabinkite žolės surinkimo krepšį (žr. pirmiau).

## 7 DARBO INSTRUKCIJOS

Laikykitės saugos nuorodų (žr. *Skyrius 3.8 "Valdymo saugos nuorodos", puslapis 247*).



### NUORODA

Laikykitės vietos nuostatų, kada galima eksploatuoti vejąpjavę.

- Atkreipkite dėmesį į daiktus žolėje ir pašalinkite juos iš darbo zonos.
- Nestumkite įrenginio tokiomis kliūtimis, kaip šakos arba medžio šaknys.
- Pjaukite tik tada, kai yra geras matomumas.
- Pjaukite tik su aštriu pjovimo peiliu.
- Įrenginį valdykite tik kreipiamąja rankena.
- Judinkite įrenginį žingsnio greičiu.
- Visada judinkite įrenginį skersai šlaito. Nenaudokite vejąpjavės šlaito kryptimi arba priešinga šlaitui kryptimi ir naudokite šlaituose didesniu nei 10° polinkiu. Ypač atsargiai elkitės pakeitę darbo kryptį.

### Pjovimo našumas ir akumuliatorių veikimo trukmė

- Pjovimo našumas arba plotas, kurį galima nupjauti, priklauso nuo vejos savybių. Tokie veiksniai, kaip žolės ilgis, žolės tankis, parinktas pjovimo aukštis ir vejos drėgmė, veikia pjovimo našumą.
- Optimali eksploatavimo trukmė pasiekama dažnai pjaunant, taigi, išlaikant trumpą veją.
- Jei pjaunant vejąpjavę dažnai įjungama ir išjungama, pjovimo našumas sumažėja taip pat, kaip ir naudojant nevisiškai įkrautą akumuliatorių.

- Pjovimo našumui optimizuoti rekomenduojama dažnai pjauti veją, nustatyti didelį pjovimo aukštį ir judinti įrenginį žingsnio greičiu.

### Patarimai dėl pjovimo

- Pjovimo aukštis 3–5 cm, nepjaukite daugiau nei pusės žolės aukščio.
- Neapkraukite vejojaplovės! Jei pastebimai mažėja variklio sūkių skaičius dėl ilgos, sunkios žolės, padidinkite pjovimo aukštį ir pjaukite daugiau kartų.
- Nupjovus vėjas ir saulė gali išdžiovinti veją, todėl pjaukite vėlyvą popietę.

## 8 TECHNINĖ PRIEŽIŪRA



### ATSARGIAI!

#### Pavojus įsipjauti!

Pjautinių sužalojimų pavojus įkišus rankas į veikiančią pjovimo mechanizmą.

- Prieš atlikdami bet kokius techninės priežiūros ir priežiūros darbus: Išjunkite įrenginį ir palaukite, kol pjovimo mechanizmas sustos. Ištraukite saugos raktą ir išimkite akumulatorius.
- Mūvėkite apsaugines pirštines.

### 8.1 Reguliarūs techninės priežiūros darbai

- Pasirūpinkite, kad visos veržlės, kaiščiai ir varžtai būtų tvirtai priveržti ir įrenginys būtų saugios darbinės būsenos.
- Reguliariai tikrinkite žolės surinkimo įrangos funkcijas ir nusidėvėjimą.

### 8.2 Įrenginio ir pjovimo mechanizmo valymas

#### DĖMESIO!

#### Pavojus dėl vandens

Patekus į įrenginį vandens, įvyksta trumpasis jungimas ir sugadinamos elektrinės konstrukcinės dalys.

- Nepurkškite į įrenginį vandens.
- Norėdami išvalyti, naudokite tik rankinę šluotelę arba šepetį.

1. Sustabdykite variklį (žr. *Skyrius 6.2.2 "Variklio sustabdymas", puslapis 249*).
2. Ištraukite akumulatorius.
3. Nukabinkite žolės surinkimo krepšį.
4. Paverskite įrenginį į šoną ir rankine šluotele arba šepetėliu išvalykite pjovimo mechanizmą.

### 8.3 Pjovimo peilio kontrolė ir pakeitimas



#### ĮSPĖJIMAS!

#### Sunkūs sužalojimai dėl nusiviedžiamų peilio dalių

Nusidėvėjęs, įtrūkęs arba pažeistas pjovimo peilis gali lūžti ir jo dalys gali tapti pavojingais šoviniais.

- Reguliariai tikrinkite pjovimo peilį, ar jis nepažeistas.
- Nenaudokite vejojaplovės, jei pjovimo peilis yra nusidėvėjęs arba pažeistas.
- Atšipusius arba pažeistus pjovimo peilius paveskite pagalasti / pakeisti AL-KO techninės priežiūros skyriuje arba įgaliotai specializuotai įmonei.
- Norint išvengti vibracijos, pjovimo peilį ir peilio varžtą visada reikia keisti kartu.
- Išgaštus pjovimo peilius reikia subalansuoti. Nesubalansuoti pjovimo peiliai sukelia stiprias vibracijas ir pažeidžia vejojaplovę.

### 8.4 Remonto darbai



#### ĮSPĖJIMAS!

#### Pavojus susižaloti atliekant remonto darbus

Netinkamai atliekant remonto darbus, galima sunkiai susižaloti ir gali būti pažeistas įrenginys.

- Remonto darbus gali atlikti tik AL-KO techninės priežiūros skyriaus arba įgaliotų kvalifikuotų įmonių darbuotojai.

Toliau nurodytais atvejais kreipkitės į AL-KO techninės priežiūros skyrių:

- Nebepasileidžia variklis.
- Įrenginys užvažiavo ant kliūties.
- Deformuotas pjovimo peilis ir (arba) variklio velenas.
- Įrenginys vibruoja ir veikia netolygiai.
- Iš akumulatoriaus išbėgo rūgštis arba jis pažeistas.

## 9 TRANSPORTAVIMAS



#### NUORODA

Akumulatoriaus (-ių) vardinė galia yra mažesnė nei 100 Wh. Todėl laikykitės toliau pateiktų gabenimo nurodymų!

Sudėtyje esantis ličio jonų akumulatorius atitinka pavojingų produktų teisę, tačiau gali būti transportuojamas supaprastintomis sąlygomis.

- Nepažeistą akumuliatorių be papildomų priedų privatus vartotojas gali gabenti gatvėmis, kai jis yra supakuotas mažmeninei prekybai ir yra transportuojamas asmeniniais tikslais. Atsižvelkite į atskirai siunčiamų akumuliatorių svorio ribas:
  - maks. 30 kg bendras paketo svoris transportuojant sausuma, geležinkeliu ir vandeniu,
  - jokių svorio apribojimų transportuojant oru, tačiau maks. 2 vnt. pakete.
- Transportuoti draudžiama, jei spėjama, kad akumulatorius yra pažeistas (pvz., prietaisui nukritus).
- Komerciniai naudotojai, kurie vykdo transportavimą susijusį su įmonės veikla, (pvz., tiekimas į ir iš statybų aikštelių arba demonstravimas) gali taip pat pasinaudoti šia supaprastinta sąlyga.

Abiem prieš tai nurodytais atvejais būtina imtis priemonių turinio platinimui išvengti. Kitais atvejais būtina laikytis pavojingų produktų teisės reikalavimų! Neatsižvelgus į tai siuntėjui ir, galimai, vežėjui galioja baudos.

#### Kiti nurodymai dėl gabenimo ir siuntimo

- Transportuokite arba siųskite ličio jonų akumulatorius tik nepažeistoje būsenoje!
- Apsaugokite prietaisą taip, kad gabenimo metu jis nepradėtų veikti atsitiktinai.
- Apsaugokite prietaisą tvirta išorine pakuote (siuntinių dėže). Jei įmanoma, naudokite originalią gamintojo pakuotę.
- Dėl gabenimo arba siuntimo pasirūpinkite tiksliai siuntos ženkliniu ir dokumentais (pvz., per siuntų tarnybą arba per vežėjus).
  - Transportuojant sausuma, geležinkeliu ir vandeniu, ant pakuotės turi būti užklijuotas įspėjamasis lipdukas, jei prie prietaiso yra pridėtas akumulatorius (-iai). Jei akumulatorius (-iai) įdėtas (-i) arba įmontuotas (-i) į prietaisą, įspėjamojo lipduko nereikia, nes išorinė pakuotė / originali pakuotė turi atitikti tam tikrus reikalavimus.
  - Transportuojant oro transportu, ant pakuotės visada turi būti užklijuotas įspėjamasis lipdukas. Atsižvelkite į kartu su prietaisu siunčiamų akumuliatorių svorio ribas: maks. 5 kg akumulatoriaus svoris

pakete ir maks. 2 akumulatoriai pakete, kai akumulatorius / akumulatoriai pridėdami prie prietaiso.

- Pirmiausiai išsiaiškinkite, ar galima transportuoti per Jūsų pasirinktą paslaugų teikėją, ir parodykite siuntą.

Mes rekomenduojame samdyti pavojingų krovinių specialistą siuntos paruošimui. Taip pat laikykitės nacionalinių nuostatų.

## 10 SANDĒLIAVIMAS

### 10.1 Akumulatorinės vejpajovės laikymas (16)



#### ATSARGIAI!

#### Pavojus susižaloti

- Jei įrenginys laikymo metu prieinamas vaikams ir pašaliniam, galima susižeisti.
- Laikykite įrenginį vaikams ir pašaliniam asmenims nepasiekiamoje vietoje.
  - Padėkite įrenginį į laikymo vietą tik išėmę akumulatorius.

1. Išjunkite įrenginį: ištraukite saugos raktą.
2. Ištraukite akumulatorius.
3. Leiskite varikliui atvėsti.
4. Kruopščiai išvalykite įrenginį.
5. Kad apsaugotumėte visas metalines dalis nuo korozijos, sutepkite jas plonai alyva arba silikonu.
6. Užlenkite kreipiamąją rankeną (16).
7. Laikykite įrenginį sausoje, švarioje ir nuo šalčio apsaugotoje vietoje. Norėdami apsaugoti nuo dulkių, uždenkite orui laidžiu tentu. Nenaudokite plastikinės plėvelės, kad išvengtumėte drėgmės kaupimosi.

### 10.2 Akumuliatorių ir įkroviklio laikymas



#### PAVOJUS!

#### Sprogimo ir gaisro pavojus!

Asmenys gali žūti ar būti sunkiai sužaloti, sprogus akumulatoriams dėl to, kad jie buvo laikomi šalia liepsnų ar šilumos šaltinių.

- Laikykite akumulatorius vėsioje ir sausoje vietoje, tačiau ne prie atvirų liepsnų ar šilumos šaltinių.

**NUORODA**

Įkraunant akumulatoriai yra apsaugoti nuo perkrovos dėl automatinio įkrovos būsenos nustatymo ir tam tikrą laiką, bet ne nuolat gali likti įkroviklije.

**NUORODA**

Laikykitės atskirų akumulatoriaus ir įkroviklio naudojimo instrukcijų.

- Laikykite akumulatorius sausoje, nuo šalčio apsaugotoje vietoje nuo 0 °C iki 25 °C laikymo temperatūroje, jiems esant maždaug 40–60 % įkrovos būsenos.
- Dėl trumpojo jungimo pavojaus nelaikykite akumuliatorių šalia metalinių daiktų arba daiktų su rūgštimi.
- Maždaug po 6 mėnesių laikymo įkraukite akumulatorius apie 150 minučių.

**11 IŠMETIMAS****Nurodymai elektrinių ir elektroninių prietaisų įstatyme (vok. ElektroG)**

- Panaudoti elektriniai ir elektroniniai prietaisai nėra buitinės atliekos, todėl jiems priskiriamos atskiros taisyklės arba išmetimas!
- Prieš atiduodant prietaisus senas baterijas arba akumulatorius, jei jie nėra tvirtai įstatyti prietaise, privaloma išimti! Jų išmetimą reglamentuoja baterijų įstatymas.
- Elektrinių ir elektroninių prietaisų savininkas arba naudotojas juos panaudojęs įstatymais yra įpareigotas juos grąžinti.
- Galutinis naudotojas yra pats atsakingas už savo asmeninių duomenų pašalinimą iš išmetamų senų prietaisų!

Perbraukto atliekų konteinerio simbolis reiškia, kad elektrinius ir elektrinius prietaisus draudžiama išmesti su buitinėmis atliekomis.

Elektrinius ir elektrinius prietaisus galima nemokamai atiduoti šiose vietose:

- viešose teisėtose išmetimo ir surinkimo vietose (pvz., komunaliniuose ūkiuose);
- Elektrinių prietaisų pardavimo vietose (stacionariose ir internetu), jei pardavėjas yra įsipareigojęs priimti arba tai daro savanoriškai.

Šie teiginiai galioja tik įrenginiams, įrengtiems ir parduodamiems Europos Sąjungos šalyse ir kuriems taikoma 2012/19/ES direktyva. Ne Europos Sąjungos šalims gali galioti kitos panaudotų elektrinių ir elektroninių įrenginių utilizavimo nuostatos.

**Nurodymai baterijų įstatyme (vok. BattG)**

- Senos baterijos ir akumulatoriai nėra buitinės atliekos, todėl jiems priskiriamos atskiros taisyklės arba išmetimas!
- Dėl saugaus baterijų arba akumuliatorių išėmimo iš elektrinių prietaisų ir dėl informacijos apie jų tipą arba cheminę sistemą prašome atsižvelgti į tolimesnius duomenis, nurodytus naudojimo arba montavimo instrukcijoje.
- Baterijų arba akumuliatorių savininkas arba naudotojas juos panaudojęs įstatymais yra įpareigotas juos grąžinti. Grąžinti galima butyje įprastai naudojamą kiekį.

Senose baterijose gali būti kenksmingų medžiagų arba sunkiųjų metalų, kurie gali sukelti žalą aplinkai ir sveikatai. Senų baterijų panaudojimas ir naudojimas jų sudėtyje esančių išteklių prisideda prie šių abiejų prekių apsaugos.

Perbraukto atliekų konteinerio simbolis reiškia, kad baterijas ir akumulatorius draudžiama išmesti su buitinėmis atliekomis.

Jei po atliekų konteineriu yra tokie ženklai Hg, Cd arba Pb, jie reiškia:

- Hg: baterijoje yra daugiau nei 0,0005 % gyvsidabrio
- Cd: baterijoje yra daugiau nei 0,002 % kadmio
- Pb: baterijoje yra daugiau nei 0,004 % švino

Baterijas ir akumulatorius galima nemokamai atiduoti šiose vietose:

- viešose teisėtose išmetimo ir surinkimo vietose (pvz., komunaliniuose ūkiuose);
- baterijų ir akumuliatorių pardavimo vietose;
- bendros įrenginių naudotų baterijų surinkimo sistemos vietose;
- gamintojo surinkimo vietoje (jei jis yra bendros surinkimo sistemos narys).

Šie teiginiai galioja tik akumulatoriams ir baterijoms, įrengtiems ir parduodamiems Europos Sąjungos šalyse ir kurioms taikoma 2006/66/EB direktyva. Ne Europos Sąjungos šalims gali galioti kitos akumuliatorių ir baterijų utilizavimo nuostatos.

## 12 PAGALBA AT SIRADUS SUTRIKIMŲ



### ATSARGIAI!

#### Pavojus susižaloti

Aštriabriaunės ir judančios įrenginio dalys gali sužeisti.

- Techninės apžiūros, priežiūros ir valymo darbų metu visada mūvėkite apsaugines pirštines.
- Išjunkite įrenginį. Ištraukite saugos raktą ir išimkite akumuliatorius.

Sutrikimas	Priežastis	Šalinimas
Neveikia variklis.	Neįkištas saugos raktas.	Įkiškite saugos raktą, įstumkite j vidų ir laikykite paspaudę.
	Trūksta akumuliatorių arba jie netinkamai įdėti.	Tinkamai įdėkite akumuliatorius.
	Išseikvoti akumuliatoriai.	Įkraukite akumuliatorius.
	Užblokuotas pjovimo mechanizmas.	<ul style="list-style-type: none"> <li>■ Išvalykite pjovimo mechanizmą.</li> <li>■ Paleiskite veją ant žemos vejos.</li> </ul>
	Pažeisti valdymo kabeliai arba jungikliai.	Neeksploatuokite įrenginio! Kreipkitės į AL-KO techninės priežiūros skyrių.
Mažėja variklio galia.	Išseikvoti akumuliatoriai.	Įkraukite akumuliatorius.
	Atšipęs pjovimo peilis.	Paveskite pjovimo peilį pagaląsti AL-KO techninės priežiūros skyriui.
	Per daug žolės išmetimo kanale.	<ul style="list-style-type: none"> <li>■ Išimkite žolę.</li> <li>■ Išvalykite sklendę su atvartu.</li> </ul>
Pjaunant variklis sustoja.	Variklis perkrautas.	Išjunkite įrenginį, pastatykite jį ant lygaus pagrindo arba žemos žolės ir paleiskite iš naujo.
	Išseikvoti akumuliatoriai.	Įkraukite akumuliatorius.
	Atšipęs pjovimo peilis.	Paveskite pjovimo peilį pagaląsti AL-KO techninės priežiūros skyriui.
Nepakankamai pripildomas žolės surinkimo krepšys.	Per drėgna veja.	Palikite veją išdžiūti.
	Užsikūšio žolės surinkimo krepšys.	Išvalykite žolės surinkimo krepšį.
	Per daug žolės išmetimo kanale arba korpuse.	Išvalykite išmetimo kanalą ir korpusą.
	Atšipęs pjovimo peilis.	Paveskite pjovimo peilį pagaląsti AL-KO techninės priežiūros skyriui.

Sutrikimas	Priežastis	Šalinimas
Žymiai trumpėja akumuliatoriaus veikimo trukmė.	Pjovimo aukštis nustatytas ties žema pakopa.	Nustatykite pjovimo aukštį ties aukštesne pakopa.
	Per aukšta arba per drėgna žolė.	<ul style="list-style-type: none"> <li>■ Leiskite žolei išdžiūti.</li> <li>■ Nustatykite pjovimo aukštį ties aukštesne pakopa.</li> </ul>
	Per didelis pjovimo greitis.	<ul style="list-style-type: none"> <li>■ Sumažinkite pjovimo greitį.</li> <li>■ Išvalykite išmetimo kanalą ir korpusą. Pjovimo mechanizmas turi būti laisvai pasukamas.</li> </ul>
	Pilnas žolės surinkimo krepšys.	Ištuštinkite žolės surinkimo krepšį ir išvalykite išmetimo kanalą.
	Baigėsi akumuliatorių eksploatavimo trukmė.	Pakeiskite akumuliatorius. Naudokite tik originalius gamintojo priedus.
Nepavyksta įkrauti akumuliatorių.	Nešvarūs akumuliatoriaus kontaktai.	<ul style="list-style-type: none"> <li>■ Kreipkitės į AL-KO techninės priežiūros skyrių.</li> </ul>
	Sugedo akumuliatoriai arba įkroviklis.	<ul style="list-style-type: none"> <li>■ Užsisakykite atsarginių dalių pagal atsarginių dalių kortelę.</li> </ul>
	Akumuliatoriai yra per karšti.	<ul style="list-style-type: none"> <li>■ Leiskite akumuliatoriams atvėsti.</li> </ul>



#### NUORODA

Esant sutrikimų, kurie nėra nurodyti šioje lentelėje arba kurių negalite pašalinti savarankiškai, kreipkitės į mūsų klientų aptarnavimo tarnybą.

### 13 KLIENTŲ APTARNAVIMO TARNYBA / TECHNINĖS PRIEŽIŪROS PUNKTAS

Iškilius klausimų dėl garantijos, remonto ir atsarginių dalių, kreipkitės į savo artimiausią AL-KO techninės priežiūros skyrių.

Jį rasite internete tokiu adresu:

[www.al-ko.com/service-contacts](http://www.al-ko.com/service-contacts)

## 14 GARANTIJA

Galimus įrenginio medžiagų ar gamybos defektus įstatymų numatytu pretenzijų dėl trūkumų reiškimo senaties termino laikotarpiu mes šaliname savo nuožiūra remonto arba keitimo būdu. Senaties terminas nustatomas kiekvienu konkrečiu atveju pagal šalies, kurioje įrenginys buvo įsigytas, teisės aktus.

Mūsų garantinis įsipareigojimas galioja tik šiais atvejais:

- laikomasi šios naudojimo instrukcijos;
- įrenginys tinkamai naudojamas;
- naudojamos originalios atsarginės dalys.

Garantija nustoja galioti šiais atvejais:

- bandoma savarankiškai remontuoti įrenginį;
- savarankiškai atliekami techniniai pakeitimai;
- įrenginys naudojamas ne pagal paskirtį.

Garantija netaikoma:

- dažų pažeidimams, atsiradusiems dėl normalaus dėvėjimosi,
- susidėvinčiosioms dalims, atsarginių dalių kortelėje [xxxxxx (x)] pažymėtoms rėmeliu.

Garantinis laikotarpis prasideda nuo dienos, kurią įrenginį pirmą kartą įsigyja galutinis vartotojas. Lemiami yra pirkimo dokumente nurodyta data. Kreipkitės su šia garantijos deklaracija ir originaliu pirkimo dokumentu į savo pardavėją arba artimiausią įgaliotąjį klientų aptarnavimo skyrių. Ši deklaracija nedaro įtakos įstatymais pagrįstoms pirkėjo pretenzijoms, kurias jis gali pareikšti pardavėjui.

## 15 ORIGINALIOS EB ATITIKTIES DEKLARACIJOS VERTIMAS

Pareiškiamo, kad šis rinkai pateiktos formos gaminys atitinka darnųjų ES direktyvų, ES saugos standartų ir gaminiui taikomų standartų reikalavimus.

### Gaminys

Akumuliatorinė vejapjovė

### Serijos numeris

G1043012

### Gamintojas

AL-KO Geräte GmbH  
Ichenhauser Str. 14  
D-89359 Kötz

### Už dokumentaciją atsakingas asmuo

Andreas Hedrich  
Ichenhauser Str. 14  
D-89359 Kötz

### Tipas

34.8 Li

### ES direktyvos

2006/42/EB  
2014/30/ES

### Darnieji standartai

EN 60335-1:2012-10 + A11:2014  
EN 60335-2-77:2010

### Garso galios lygis

EN ISO 3744

2000/14/EB  
2011/65/ES

EN 55014-1:2006 + A1:2009 +  
A2:2011

išmatuotas / garantuojamas

85,35 dB(A) / 90 dB(A)

### Atitikties vertinimas

2000/14/EB VI priedas

EN 55014-2:2015

EN 62233:2008

### Notifikuotoji įstaiga

Société Nationale de Certification  
et d'Homologation S.À.R.L.(SNCH)  
2a, Kalchesbruck  
L – 1852 Luxembourg  
notified body no.: 0499

Kötz, 2017.12.01



Wolfgang Hergeth  
Generalinis direktorius

## ORIĢINĀLĀS LIETOŠANAS INSTRUKCIJAS TULKOJUMS

### Saturs

1	Par šo lietošanas instrukciju .....	258
1.1	Zīmju skaidrojums un signālvārdi .....	258
2	Izstrādājuma apraksts .....	258
2.1	Paredzētais lietojums .....	258
2.2	Iepriekš paredzama potenciāli nepareiza izmantošana .....	258
2.3	Specifiskie riska faktori .....	258
2.4	Piegādes komplektācija .....	258
2.5	Simboli uz iekārtas .....	259
2.6	Drošības un aizsardzības ierīces .....	259
2.7	Izstrādājuma apskats .....	260
3	Drošības norādījumi .....	260
3.1	Lietotājs .....	260
3.2	Personiskie aizsardzības līdzekļi .....	260
3.3	Drošība darba vietā .....	260
3.4	Personu un dzīvnieku drošība .....	260
3.5	Ierīces drošība .....	260
3.6	Akumulatora drošības norādījumi .....	261
3.7	Lādētāja drošības norādījumi .....	261
3.8	Drošības tehnikas norādījumi ekspluatācijas laikā .....	262
4	Montāža (01 – 08) .....	262
5	Ekspluatācijas uzsākšana/ekspluatācijas pārtraukšana .....	262
5.1	Akumulatoru lādēšana (09) .....	262
5.2	Akumulatoru ievietošana un izņemšana (10, 11) .....	262
6	Apkalpošana .....	263
6.1	Pļaušanas augstuma iestatīšana (12) .....	263
6.2	Motora ieslēgšana un apturēšana .....	263
6.2.1	Motora iedarbināšana (13) .....	263
6.2.2	Motora apturēšana .....	263
6.3	Pļaušana ar zāles uztvērējgrozu (14, 15) .....	263
7	Darba norādījumi .....	264
8	Tehniskā apkope un tīrīšana .....	264
8.1	Regulāri veicamās apkopes .....	264
8.2	Ierīces un pļaušanas mehānisma tīrīšana .....	264
8.3	Griezējnažu pārbaude un nomaiņa .....	265
8.4	Remontdarbi .....	265
9	Transportēšana .....	265
10	Glabāšana .....	266



10.1 Akumulatora zāliena plāvēja glabāšana (16) .....	266
10.2 Akumulatoru un lādēšanas ierīces glabāšana.....	266
11 Utilizācija.....	267
12 Palīdzība traucējumu gadījumā .....	268
13 Klientu apkalpošanas dienests/serviss .....	269
14 Garantija .....	270
15 EK atbilstības deklarācija.....	270

## 1 PAR ŠO LIETOŠANAS INSTRUKCIJU

- Vācu valodā izdotā versija ir oriģinālā lietošanas instrukcija. Visas pārējās dokumentu versijas citās valodās ir oriģinālo lietošanas instrukciju tulkojumi.
- Pirms lietošanas obligāti uzmanīgi izlasiet šo lietošanas instrukciju. Tas ir priekšnoteikums drošam darbam un lietošanai bez traucējumiem.
- Vienmēr saglabājiet šo lietošanas instrukciju tādā stāvoklī, lai vēlāk varat tajā ieskatīties, ja būs nepieciešama informācija par ierīci.
- Nododiet ierīci citām personām tikai kopā ar šo lietošanas instrukciju.
- Izlasiet un ievērojiet šajā lietošanas instrukcijā sniegtos drošības un brīdinājuma norādījumus.

### 1.1 Zīmju skaidrojums un signālvārdi



#### **BĪSTAMI!**

Norāda uz tiešu, bīstamu situāciju, kuras rezultātā, ja vien no tās neizvairīsieties, iestāsies nāve vai gūsiet smagas traumas.



#### **BRĪDINĀJUMS!**

Norāda uz potenciāli bīstamu situāciju, kuras rezultātā, ja vien no tās neizvairīsieties, var iestāties nāve vai iespējams gūt smagas traumas.



#### **ESIET PIESARDZĪGI!**

Norāda uz potenciāli bīstamu situāciju, kuras rezultātā, ja vien no tās neizvairīsieties, iespējams gūt vieglas vai vidēji smagas traumas.

#### **UZMANĪBU!**

Norāda uz potenciāli bīstamu situāciju, kuras rezultātā, ja vien no tās neizvairīsieties, iespējams materiālo zaudējumu risks.



#### **NORĀDĪJUMS**

Īpaši norādījumi labākai izpratnei un manipulēšanai.

## 2 IZSTRĀDĀJUMA APRAKSTS

Šajā dokumentācijā ir apraksts par akumulatora zāliena plāvēju ar zāles uztvērējgrosu.

### 2.1 Paredzētais lietojums

Šī ierīce paredzēta zālienu plaušanai nekomerciālos nolūkos un to drīkst izmantot zāles plaušanai tikai sausā laikā.

Iekārta ir paredzēta izmantošanai privātā teritorijā. Jebkāda cita veida lietojums, kā arī neatļautas modifikācijas un papildināšana, tiek uzskatītas par ierīces nepareizu lietojumu un šādi tiek zaudēta garantija, kā arī nav spēkā atbilstības deklarācija (CE marķējums), un šādā gadījumā ražotājs neuzņemas atbildību par kaitējumu, kas nodarīta lietotājam vai kādai trešajai pusei.

### 2.2 Iepriekš paredzama potenciāli nepareiza izmantošana

- Ierīce nav paredzēta komerciāliem nolūkiem ne sabiedriskos parkos vai sporta laukumos, ne arī izmantošanai lauksaimniecībā vai mežsaimniecībā.
- Ierīci nedrīkst izmantot lietū vai slapjā zālienā.
- Nedrīkst demontēt vai apiet drošības ierīces.

### 2.3 Specifiskie riska faktori

Arī tad, ja ierīce tiek izmantota atbilstoši tās lietojumam, vienmēr saglabājas zināms risks, kuru nav iespējams paredzēt. Arī ierīces tips un konstrukcija atkarībā no lietojuma var būt saistīta ar turpmāk tekstā uzskaitītajiem potenciālajiem riskiem.

- Iespējama atgriezumam, zemes un nelielu akmeņu izsviešana.
- Ja netiek izmantoti elpceļu aizsarglīdzekļi, iespējama atgriezumam daļiņu ieelpošana.
- Sagriešanās risks, sniedzoties pie rotējošā griezējma.

### 2.4 Piegādes komplektācija

Akumulatora zāliena plāvējs ir paredzēts ekspluatācijai ar akumulatoru B50 Li (det. Nr. 113559). Akumulatoru uzlādei ir jāizmanto lādētājs TC30 Li (det. Nr. 113561). Šie akumulatori, kā arī lādētājs nav iekļauts komplektācijā.

Akumulatora zāliena plāvēju, akumulatorus un lādētāju iespējams iegādāties kā komplektu (preces Nr. 113540).

**UZMANĪBU!****Ierīces un akumulatora bojājumu risks**

Lietojot ierīci ar nepiemērotu akumulatoru, iespējami ierīces un akumulatora bojājumi.

- Lietojiet ierīci tikai ar aprakstā norādīto akumulatoru.

**2.5 Simboli uz iekārtas**

Simbols	Skaidrojums
	Izmantojot ierīci, ievērojiet tīpašu piesardzību!
	Pirms ekspluatācijas sākšanas izlasiet lietošanas instrukciju!
	Neļaujiet bīstamajā zonā atrasties nepiederošām personām!
	Ievērojiet drošības distanci!
	Sargiet rokas un kājas no saskares ar griezēj mehānismu!
	Pirms strādāšanas pie ierīces vienmēr izņemiet drošības atslēgu!
	Griezējnazis turpina griezties pēc ierīces izslēgšanas. Pieskarieties griezējnazim tikai pēc visu ierīces detaļu pilnīgas apstāšanās.
	Nelietojiet ierīci lietus laikā vai neglabājiet to ārpus telpām.

**2.6 Drošības un aizsardzības ierīces****BRĪDINĀJUMS!****Ievainojumu risks!**

Bojātas un atslēgtas drošības un aizsardzības ierīces var būt iemesls smagām traumām.

- Bojātas drošības un aizsardzības ierīces ir jāsamontē.
- Nekādā gadījumā neveidojiet drošības ierīču un aizsargierīču apvadus.

**Drošības atslēga**

Lai novērtu nejašu ieslēgšanos, ierīce ir aprīkota ar drošības atslēgu. Pirms apkopes darbu veikšanas izslēdziet ierīci un vienmēr izņemiet drošības atslēgu.

**Svira motora ieslēgšanai**

Ierīce ir aprīkota divām motora ieslēgšanas svirām. Lietojiet abas motora ieslēgšanas sviras vienlaicīgi. Apdraudējuma brīdī vienkārši atlaidiet vienu no svirām. Sniega frēzes motors un griezējnazis tiks apturēti.

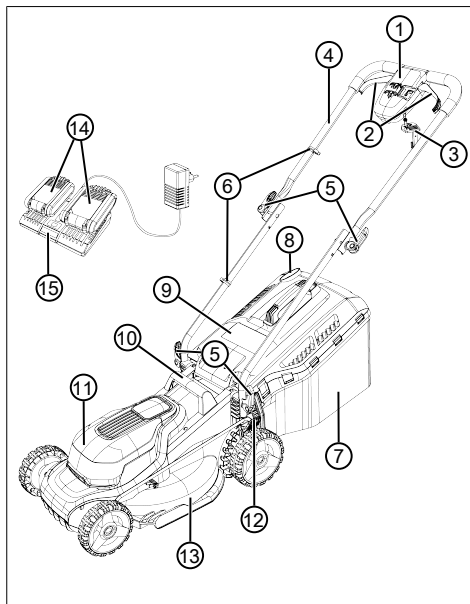
**Drošības slēdzis**

Lai varētu ieslēgt motoru ar motora ieslēgšanas sviru, vispirms ir jānospiež drošības slēdzis.

**Novirzītājs**

Novirzītājs aizsargā, piemēram, pret nopļautās zāles daļiņām un akmeņiem, kas var tikt aizmesti pa gaisu.

## 2.7 Izstrādājuma apskats



Nr.	Daļa
1	Motora slēdzis:
2	■ Motora ieslēgšanas svira (2x)
3	■ Drošības atslēga
4	Rokturis (saliekams):
5	■ Sprostsvira (4x)
6	■ Kabeļa skavas (2x)
7	Zāles uztvērējgrozs:
8	■ Līmeņa rādītājs
9	■ Novirzītājkāps
10	■ Pārnēsāšanas rokturis
11	■ Akumulatora vāks
12	■ Pļaušanas augstuma regulēšanas svira
13	■ Griezējs
14	■ Akumulatori (2x)*
15	■ Dubultas uzlādes ierīce

\* Neietilpst piegādes komplektācijā (preces Nr. 113624), bet ir komplekta sastāvdaļa (preces Nr. 113540)

## 3 DROŠĪBAS NORĀDĪJUMI

### 3.1 Lietotājs

- Ierīci nedrīkst lietot jaunieši, kuriem nav 16 gadu, vai personas, kas nezina lietošanas instrukciju. Ievērojiet valstī spēkā esošos drošības noteikumus par lietotāja minimālo vecumu.
- Nedarbiniet iekārtu, esot alkohola, narkotiku vai medikamentu ietekmē.

### 3.2 Personiskie aizsardzības līdzekļi.

- Lai nesavainotu galvu un ekstremitātes, kā arī nebojātu dzirdi, lietojiet speciālu apģērbu un aizsardzības līdzekļus.
- Individuālais aizsargaprīkojums ir uzskaitīts turpmāk tekstā.
  - dzirdes aizsarglīdzekļi un aizsargbrilles;
  - Garas bikses un cieši apavi
  - Apkopes un tīrīšanas laikā: Drošības cimdi

### 3.3 Drošība darba vietā

- Strādājiet tikai dienas gaisma vai ar ļoti gaišu mākslīgo apgaismojumu.
- Pirms darba izņemiet no darba zonas bīstamus priekšmetus, piem., zarus, stikla un metāla detaļas, akmeņus.
- Nodrošiniet stabilitāti.

### 3.4 Personu un dzīvnieku drošība

- Izmantojiet ierīci tikai tādiem darbiem, kam tā ir paredzēta. Noteikumiem neatbilstošas lietošanas rezultātā var gūt traumas, kā arī rasties materiālie zaudējumi.
- Ieslēdziet ierīci tikai tad, ja darba zonā neatrodas papildu cilvēki un dzīvnieki.
- Netuviniet rokas, kājas vai citas ķermeņa daļas rotējošam griezēj mehānismam.

### 3.5 Ierīces drošība

- Izmantojiet ierīci tikai, ievērojot turpmāk tekstā norādītos nosacījumus.
  - Ierīce ir tīra.
  - Ierīcei nav bojājumu.
  - Visiem vadības elementiem jābūt darba kārtībā.

- Nepārslodgiet iekārtu. Tā ir paredzēta tikai viegliem darbiem privātai lietošanai. Pārslodze rada ierīces bojājumus.
- Nekad nelietojiet ierīci ar nolietotām vai bojātām detaļām. Vienmēr nomainiet bojātās detaļas pret ražotāja oriģinālajām rezerves daļām. Lietojot ierīci ar nolietotām vai bojātām detaļām, jūs nevarat ražotājam izvirzīt garantijas prasības.

### 3.6 Akumulatora drošības norādījumi

Šajā sadaļā ir minēti visi pamata drošības un brīdinājuma norādījumi, kas jāievēro akumulatora lietošanas laikā. Izlasiet šos norādījumus!

- Izmantojiet akumulatoru tikai paredzētajam lietojumam, t.i., ar firmas AL-KO ierīcēm, kas darbojas no akumulatora. Uzlādējiet akumulatoru tikai ar tam paredzēto AL-KO lādētāju.
- Jaunu akumulatoru ņemiet no oriģinālā iepakojuma tikai tad, kad to paredzēts lietot.
- Pirms pirmreizējās lietošanas akumulators ir pilnīgi jāuzlādē, un uzlādēšanai vienmēr jāizmanto norādītais lādētājs. Ievērojiet šīs lietošanas instrukcijas norādes par akumulatora uzlādēšanu.
- Nelietojiet akumulatoru sprādzienbīstamā, kā arī ugunsbīstamā vidē.
- Lietošanas laikā nepakļaujiet akumulatoru slapjuma un mitruma iedarbībai.
- Sargājiet akumulatoru no karstuma avotiem, eļļas un uguns, lai tas netiek sabojāts, un no tā nevar izdalīties tvaiki un izplūst elektrolīta šķidrums.
- Nesietiet un nemētājiet akumulatoru.
- Nelietojiet akumulatoru, ja tas ir netīrs vai mitrs. Pirms lietošanas notīriet akumulatoru ar sausu, tīru lupatiņu un ļaujiet tam nožūt.
- Neatveriet, neizjauciet un nesadaliet akumulatoru sastāvdaļās. Pastāv elektriskās strāvas trieciena un īssavienojuma risks.
- Šo akumulatoru nedrīkst izmantot nepiederības personas, izņemot gadījumus, kad par viņu drošību atbildīgā persona viņus uzrauga vai ir apmācījusi, kā lietot ierīci. Nepiederības personas ir, piemēram:
  - personas (tai skaitā bērni) ar fiziskiem, maņu vai garīgiem traucējumiem;
  - personas bez pieredzes un/vai zināšanām par akumulatora lietošanu.
- Bērni ir jāuzrauga un jāmāca, lai tie nerotājas ar akumulatoru.

- Akumulatoru nedrīkst ilgstoši atstāt lādētājā. Ja paredzama ilgstoša uzglabāšana, izņemiet akumulatoru no lādētāja.
- Izņemiet akumulatoru no ierīcēm, kas darbojas no akumulatora, ja šīs ierīces netiek lietotas.
- Akumulatori, kas netiek lietoti, ir jāuzglabā sausā un slēgtā vietā. Sargājiet akumulatoru no karstuma un tiešiem saules stariem. Ir jānodrošina, lai nepiederības personas un bērni nevar piekļūt akumulatoram.

### 3.7 Lādētāja drošības norādījumi

Šajā sadaļā ir minēti visi pamata drošības un brīdinājuma norādījumi, kas jāievēro lādētāja lietošanas laikā. Izlasiet šos norādījumus!

- Vienmēr izmantojiet ierīci tikai paredzētajam lietojumam, t.i., paredzētā akumulatora lādēšanai. Ar lādētāju lādējiet tikai oriģinālos AL-KO akumulatorus.
- Ikreiz pirms lietošanas jāpārbauda visa ierīce, kā arī īpaši tās barošanas vads un padziļinājums akumulatoram, vai tie nav bojāti. Lietojiet ierīci tikai tad, ja tā ir teicamā stāvoklī.
- Nelietojiet ierīci sprādzienbīstamā un ugunsbīstamā vidē.
- Lietojiet ierīci tikai iekšstelpās un nepakļaujiet to slapjuma un mitruma iedarbībai.
- Ikreiz novietojiet lādētāju uz labi vēdināmas un nedegošas virsmas, jo uzlādēšanas procesā tas sasilst. Ventilācijas atverēm jābūt brīvām, un ierīce nedrīkst būt nosepta.
- Pirms lādētāja pievienošanas noskaidrojiet, vai elektrotīklam ir pieejams sadaļā „Tehniskie dati” norādītais spriegums.
- Lietojiet barošanas vadu tikai lādētāja pievienošanai, neizmantojiet to neparedzētiem mērķiem. Nepārnēsājiet ierīci, turot to aiz barošanas vada, nevelciet ierīci aiz vada, lai atvienotu kontaktdakšu no kontaktlīdziņas.
- Sargājiet barošanas vadu no karstuma avotiem, eļļas un asām malām, lai tas netiek sabojāts.
- Nelietojiet lādētāju un akumulatoru, ja tie ir netīri vai slapji. Pirms lietošanas notīriet ierīci un akumulatoru un ļaujiet tiem nožūt.
- Neatveriet lādētāju un akumulatoru. Pastāv elektriskās strāvas trieciena un īssavienojuma risks.

- Jūsu drošības nodrošināšanai ierīci drīkst remontēt tikai kvalificēts speciālists, izmantojot oriģinālās rezerves daļas.
- Akumulatoru nedrīkst lietot nepiederošas personas, izņemot gadījumus, kad par viņu drošību atbildīgā persona viņus uzrauga vai ir apmācījis, kā lietot ierīci. Nepiederošas personas ir, piemēram:
  - personas (tai skaitā bērni) ar fiziskiem, maņu vai garīgiem traucējumiem;
  - personas bez pieredzes un/vai zināšanām par ierīces lietošanu.
- Bērni ir jāuzrauga un jāmaca, lai tie nerotājas ar ierīci.
- Ierīces, kas netiek lietotas, ir jāuzglabā sausā un slēgtā vietā. Ir jānodrošina, lai nepiederošas personas un bērni nevar piekļūt ierīcei.

### 3.8 Drošības tehnikas norādījumi ekspluatācijas laikā

Ņemiet vērā, ka par negadījumiem un izdarītiem bojājumiem, kas var tikt nodarīti citām personām un to īpašumam, atbildīgs ir ierīces izmantotājs.



#### BRĪDINĀJUMS!

#### Ievainojumu risks!

Nejausa ierīces ieslēgšanās var izraisīt smagas traumas.

- Pēc ieslēgšanas vienmēr izņemiet drošības atslēgu.

- Nekad neatstājiet darbam gatavu ierīci nepiekatītu.
- Izņemiet drošības atslēgu šādos gadījumos:
  - kad iekārta tiek atstāta bez uzraudzības;
  - kad tiek veikta pārbaude, tīrīšana un apkope;
  - pirms akumulatora ievietošanas;
  - traucējumu un neierastu vibrāciju gadījumā;
  - pirms blokējumu un nosprostoju atbrīvošanas, kā arī nopļautās zāles izņemšanas;
  - saskaroties ar bīstamiem priekšmetiem un svešķermeņiem.
- Nekādā gadījumā necieliet vai nepārnēsājiet ierīci ar ieslēgtu motoru.
- Stumiet ierīci pļaušanas laikā uz priekšu un nekad neejiet atmuģuriski. Nekad nevelciet ierīci ķermeņa virzienā.

- Nepļaujiet pār šķēršļiem, piem., krūmiem vai koku saknēm.
- Izslēdziet motoru uz laiku, kamēr pļaujamo laukumu šķērso citi cilvēki.
- Pēc saskares ar bīstamiem priekšmetiem un svešķermeņiem aplūkojiet, vai ierīcei nav bojājumu. Ja ierīce ir bojāta, lūdziet tai veikt remontu.

## 4 MONTĀŽA (01 – 08)

Montāža: skatiet (01) līdz (08) attēlu.



#### NORĀDĪJUMS

Ierīci drīkst izmantot tikai, kad veikta pilnīga tās montāža.

## 5 EKSPLUATĀCIJAS UZSĀKŠANA/ EKSPLUATĀCIJAS PĀRTRAUKŠANA

### 5.1 Akumulatoru lādēšana (09)

Akumulatori ir daļēji uzlādēti. Pirms pirmās lietošanas reizes akumulatori ir pilnībā jāuzlādē. Akumulatoru uzlāde iespējama jebkurā akumulatora uzlādes līmenī. Uzlādēšanas pārtraukšana nebija akumulatorus.



#### NORĀDĪJUMS

Detalizētāku informāciju lūdzam skatīt atsevišķās akumulatoru un lādētāja lietošanas instrukcijās.

### 5.2 Akumulatoru ievietošana un izņemšana (10, 11)

#### Akumulatora ievietošana

1. Izņemiet (10/a) drošības atslēgu (10/1).
2. Atveriet (11/a) alumīnija vāku (11/1).
3. Ar mazu spiedienu iebīdīdēt (11/b) akumulatoru (11/2) akumulatora nodalījumā, lai akumulatoru kontaktligzda cieši piekļautos kontaktu spraudnim akumulatoru nodalījumā.
4. Aizveriet akumulatora vāku.
5. Atkārtoti ievietojiet drošības atslēgu.

#### Akumulatora izņemšana

1. Izslēdziet ierīci.
2. Turpmāka rīcība: tā pat kā iepriekš.

## 6 APKALPOŠANA

### 6.1 Pļaušanas augstuma iestatīšana (12)



#### ESIET PIESARDŽĪGI!

##### Sagriešanās risks

Sniedzoties ieslēgtā pļaušanas mehānismā, pastāv sagriešanās risks.

- Mainiet augstumu tikai ar ieslēgtu motoru un apturētu pļaušanas mehānismu.

1. Lai atbloķētu, viegli piespiediet sviru (12/1) uz āru un turiet to.
  - Īsakai zālei pārvietojiet sviru priekšējā riteņa virzienā (12/a), minimālā pakāpe 1: 2,5 cm
  - Garākai zālei pārvietojiet sviru aizmugurējā riteņa virzienā (12/b), maksimālā pakāpe 6: 7,5 cm
2. Atkārtoti iespiediet sviru uz iekšu (12/c), līdz tā nofiksējas vēlamajā pakāpē.

### 6.2 Motora ieslēgšana un apturēšana

Ieslēdziet ierīci tikai uz līdzenas virsmas, nedariet to garā zālē. Uz zemes nedrīkst atrasties svešķermeņi, piem., akmeņi. Iedarbinot ierīci, to neveliet uz augšu un nesagāziet.

#### 6.2.1 Motora iedarbināšana (13).

1. Ierīces ieslēgšana. Ievietojiet (13/a) motora slēdži (13/2) drošības atslēgu (13/1), iebīdīdīt to uz iekšu un turiet nospiestu (13/b).
2. Piespiediet motora ieslēgšanas sviru (13/3) pie roktura (13/4), (13/c). Motora un pļaušanas mehānisms atsāks darboties.
3. Turot nospiestu motora ieslēgšanas sviru, atlaidiet drošības atslēgu.



#### NORĀDĪJUMS

Motora ieslēgšanas svira nenofiksējas. Darba laikā turiet to visu laiku nospiestu pie roktura.

### 6.2.2 Motora apturēšana



#### ESIET PIESARDŽĪGI!

##### Sagriešanās risks

Sniedzoties ieslēgtā pļaušanas mehānismā, pastāv sagriešanās risks.

- Pagaidiet līdz pļaušanas mehānisms apstājas.
- Pirms visiem apkopes un kopšanas darbiem: Izslēdziet ierīci un pagaidiet, līdz apstājas pļaušanas mehānisms. Izņemiet drošības atslēgu un izņemiet akumulatorus.

1. Atlaidiet motora ieslēgšanas sviru.
2. Pagaidiet līdz apstājas pļaušanas mehānisms.
3. Izslēdziet ierīci: Izņemiet drošības atslēgu.

### 6.3 Pļaušana ar zāles uztvērējgrozu (14, 15)

Ierīci var darbināt gan ar zāles uztvērējgrozu, gan bez tā.

#### Zāles uztvērējgroza nostiprināšana

1. Apturiet motoru (skatīt *Nodaļa 6.2.2 "Motora apturēšana", lappuse 263*).
2. Paceliet (14/a) novirzītāvjāvu (14/1).
3. Ievietojiet (14/b) zāles uztvērējgrozu (14/2) stiprinājumā (14/3).
4. Atlaidiet novirzītāvjāvu.

#### Uzpildes līmeņa pārbaude

Uzpildes līmeņa rādītums (15/1) ar gaisa plūsmu pļaušanas laikā tiek spiests uz augšu (15/a). Ja zāles uztvērējgrozs ir pilns, ieslēdzas uztvērējgroza uzpildes līmeņa rādītums (15/b). Zāles uztvērējgrozu nepieciešams iztukšot.

#### Zāles uztvērējgroza noņemšana un izbēršana



#### ESIET PIESARDŽĪGI!

##### Sagriešanās risks

Sniedzoties ieslēgtā pļaušanas mehānismā, pastāv sagriešanās risks.

- Noņemiet zāles uztvērējgrozu tikai tad, kad negriežas pļaušanas mehānisms.



#### NORĀDĪJUMS

Iztukšojot zāles uztvērējgrozu, notīriet arī uzpildes līmeņa rādītuma izpūšanas caurumus, lai tie darbotos bez traucējumiem.

1. Apturiet motoru (skatīt *Nodaļa 6.2.2 "Motora apturēšana", lappuse 263*).
2. Paceliet novirzītājvāku (14/1).
3. Noceliet zāles uztvērējgrozu (14/2) no turētāja un izņemiet virzienā uz aizmuguri.
4. Iztukojiet zāles savācējgrozu.
5. Izfīriet uzpildes līmeņa rādījuma izpūšanas caurumus (15/1).
6. Piestipriniet zāles uztvērējgrozu (skat. iedr. tekstā).

## 7 DARBA NORĀDĪJUMI

Ievērojiet drošības norādījumus (skatīt *Nodaļa 3.8 "Drošības tehnikas norādījumi ekspluatācijas laikā", lappuse 262*).



### NORĀDĪJUMS

Ievērojiet vietējos noteikumus, kad atļauts lietot zāliena plāvēju.

- Sekojiet, lai zālē neatrastos svešķermeņi un novāciet tos no darba zonas.
- Nepārvietojiet ierīci pār šķēršļiem, piem., krūmiem vai koku saknēm.
- Pļaujiet tikai pietiekamā apgaismojumā.
- Pļaujiet tikai ar asu griezējnazi.
- Vadiet ierīci tikai ar rokturi.
- Ierīci pārvietojiet tikai iešanas ātrumā.
- Pa nogāzi ierīci vienmēr pārvietojiet šķērsām. Nepļaujiet pa stāviem kāpumiem vai nogāzēm, nepļaujiet, ja slīpums pārsniedz 10°. Rīkojieties uzmanīgāk, mainot darba virzienu.

### Griešanas jauda vai akumulatoru darbības laiks

- Griešanas jauda vai apstrādājamā platība ir atkarīga no zāles īpašībām. Faktori, kā, piemēram, zāles garums, zāles blīvums, izvēlētais pļaušanas augstums un zāles mitrums ietekmē pļaušanas jaudu.
- Vislabākais darbības laiks tiek panākts bieži pļaujot un saglabājot mazu zāles garumu.
- Bieža zālāja plāvēja ieslēgšanas un izslēgšanas pļaušanas laikā samazina pļaušanas jaudu tā pat kā pilnībā neuzlādēts akumulators.
- Lai uzlabotu pļaušanas jaudu, mēs iesakām pļaut bieži, iestatīt augstāku pļaušanas augstumu un pārvietot ierīci iešanas ātrumā.

## Padomi par pļaušanu

- Pļaušanas augstumu iestatiet nemainīgu 3-5 cm, nenopļaujiet vairāk kā pusi no zāles augstuma.
- Nepārslogojiet zālienu plāvēju! Ja garā, biežā zālē ievērojami samazinās motora apgrieziņu skaits, palieliniet pļaušanas augstumu un pļaujiet vairākas reizes.
- Vējš un saule zālāju pēc pļaušanas var izžāvēt - tādēļ pļaujiet vēlā pēcpusdienā.

## 8 TEHNISKĀ APKOPE UN TĪRĪŠANA



### ESIET PIESARDZĪGI!

#### Sagriešanās risks

Sniedzoties ieslēgtā pļaušanas mehānismā, pastāv sagriešanās risks.

- Pirms visiem apkopes un kopšanas darbiem: Izslēdziet ierīci un pagaidiet, līdz apstājas pļaušanas mehānisms. Izņemiet drošības atslēgu un izņemiet akumulatorus.
- Lietojiet aizsargcimdus.

### 8.1 Regulāri veicamās apkopes

- Nodrošiniet, lai visi uzgriežņi, tapas un skrūves būtu cieši pievilktas un ierīce būtu drošā darba stāvoklī.
- Regulāri pārbaudiet zāles uztveršanas mehānisma darbību, kā arī tā nodilumu.

### 8.2 Ierīces un pļaušanas mehānisma tīrīšana

#### UZMANĪBU!

#### Ūdens iekļūšanas risks

Iekļūstot ierīcē ūdenim, tas izraisīs īssavienojumu un elektrisko detaļu sabojāšanos.

- Nemazgājiet ierīci ar ūdeni.
- Tīrīšanai izmantojiet tikai rokas birsti vai suku.

1. Apturiet motoru (skatīt *Nodaļa 6.2.2 "Motora apturēšana", lappuse 263*).
2. Izņemiet akumulatorus.
3. Noņemiet zāles uztvērējgrozu.
4. Sagāziet ierīci uz sāniem un izfīriet pļaušanas mehānismu ar rokas birsti vai suku.



### 8.3 Griezējažu pārbaude un nomaīņa



#### BRĪDINĀJUMS!

#### Smagas traumas, ko rada aizmestas nažu daļiņas.

Lietots, saplaisājis vai bojāts griezējnazis var pārlūzt un tā daļas var kļūt par bīstamiem šāvīņiem.

- Regulāri veiciet griezējaža pārbaudi, vai tas nav bojāts.
  - Nelietojiet zāliena plāvēju, ja griezējnazis ir nolietots vai bojāts.
  - Trulu vai bojātu griezējnazī lūdziet uzasināt vai nomainīt AL-KO servisa centrā vai pie pilnvarota speciālista.
- Lai izvairītos no vibrācijām, vienmēr nomainiet griezējnazī un naža skrūvi vienlaikus.
  - Pēc uzasināšanas griezējnazī nepieciešams balansēt. Nebalansēts griezējnazis izraisa stipru vibrāciju un plāvēja bojājumus.

### 8.4 Remontdarbi



#### BRĪDINĀJUMS!

#### Traumu gūšanas risks remonta darbu laikā

Neatbilstoši remontu var radīt smagas traumas un ierīces bojājumus.

- Remontdarbus drīkst veikt tikai AL-KO servisa centros vai pilnvarotās specializētajās darbnīcās.

Turpmāk tekstā norādītajos gadījumos sazinieties ar AL-KO servisa centru.

- Motoru vairs nevar iedarbināt.
- Ierīce ir saskārusies ar šķērslī.
- Griezējnazis un/vai motora vārpsta ir saliekti.
- Ierīce vibrē un smagi griežas.
- Akumulators ir iztecējis vai bojāts.

## 9 TRANSPORTĒŠANA



#### NORĀDĪJUMS

Akumulatora/akumulatoru nominālā enerģija ir mazāka nekā 100 Wh. Tādēļ ievērojiet turpmākās pārvadāšanas norādes!

Uz komplektā iekļauto litija-jonu akumulatoru attiecas bīstamo ierīču tiesību akti, bet to atļauts transportēt, ievērojot atvieglotus noteikumus:

- Privātais lietotājs drīkst nebojātu akumulatoru pārvadāt pa koplietošanas ceļiem bez papildu darbībām, ja tas ir iepakots atbilstoši mazumtirdzniecības noteikumiem un transportēšana tiek veikta privātos nolūkos. Ievērojiet atsevišķi nosūtīto akumulatoru svara maksimālās robežas:
  - maks. 30 kg kopējais pakas svars transportējot pa ceļu, dzelzceļu un ūdeni;
  - nav maksimālā svara ierobežojuma, transportējot ar lidmašīnu, bet atļauts maks. 2 gab. katrā iepakojumā.
- Ja jums ir aizdomas, ka akumulators ir bojāts (piem., nokrītot ierīcei), transportēšana ir aizliegta.
- Profesionāli lietotāji, kuri transportēšanu veic kopā ar savu galveno nodarbošanos (piem., piegādājot uz un no celtniecības objektiem vai demonstrācijām), arī var ievērot šos atvieglotus noteikumus.

Abos iepriekš minētajos gadījumos obligāti jāveic darbības, lai novērstu satura izplūšanu. Citos gadījumos obligāti ievērojiet bīstamo ierīču tiesību aktu noteikumus! Neievērošanas gadījumā nosūtītājam un, iespējams, arī pārvadātājam draud būtiski sodi.

#### Papildu norādījumi par pārvadāšanu un nosūtīšanu

- Transportējiet vai nosūtiet litija jonu akumulatorus tikai nebojātā stāvoklī!
- Nodrošiniet ierīci tā, lai transportēšanas laikā tiktu novērsta nejauša ekspluatācijas sākšana.
- Nodrošiniet ierīci ar izturīgu ārējo iepakojumu (pārvadāšanas kastī). Pēc iespējas izmantojiet tikai oriģinālo ražotāja iepakojumu.
- Transportēšanas vai nosūtīšanas laikā (piem., ar kurjeru vai transportēšanas uzņēmumu) nodrošiniet pareizu sūtījuma marķējumu:
  - Ja, transportējot pa ceļu, dzelzceļu un ūdeni, ierīcei ir pievienots akumulators/akumulatori, uzstādiēt uz iepakojuma brīdinājuma uzlīmi. Ja akumulators/akumulatori ir ievietoti vai iemontēti ierīcē, brīdinājuma uzlīme nav nepieciešama, jo ārējam iepakojumam/oriģinālajam iepakojumam jāatbilst noteiktiem noteikumiem.
  - Veicot transportēšanu ar lidmašīnu jebkurā gadījumā uz iepakojuma jābūt brīdinājuma uzlīmei. Ievērojiet svara ierobežojumus ierīcei kopā ar akumulatoriem:

maks. akumulatoru svars katrā iepakojumā: 5 kg un maks. 2 gab. katrā iepakojumā, akumulators/akumulatori ir pievienoti ierīcei.

- Pajautājiet, vai transportēšana ar jūsu izvēlēto pakalpojumu sniedzēju ir iespējama un pārādieliet viņam savu sūtījumu.

Sūtījuma sagatavošanas procesā mēs iesakām piesaistīt bīstamo preču speciālistu. Ievērojiet arī iespējamās papildinošās nacionālās tiesiskās normas.

## 10 GLABĀŠANA

### 10.1 Akumulatora zāliena plāvēja glabāšana (16)



#### ESIET PIESARDZĪGI! Ievainojumu risks!

Ja ierīce glabāšanas laikā ir pieejama bērniem un nepiederošām personām, iespējama traumu gūšana.

- Glabājiet ierīci vietā, kas nav pieejama bērniem un nepiederošām personām.
- Glabājiet ierīci tikai tad, ja ir izņemti akumulatori.

1. Izslēdziet ierīci: Izņemiet drošības atslēgu.
2. Izņemiet akumulatorus.
3. Ļaujiet motoram atdzist.
4. Ierīci rūpīgi notīriet.
5. Visas metāla detaļas ir jāapstrādā ar plānu eļļas vai silikona kārtiņu, lai aizsargātu tās no korozijas.
6. Nolikiet rokturi (16).
7. Ierīci glabājiet sausā, tīrā un no aukstuma aizsargātā vietā. Lai aizsargātu ierīci no putekļiem, apklājiet to ar gaisu caurlaidīgu brezentu. Lai nepieļautu mitruma uzkrāšanos, neizmantojiet polietilēna plēvi.

### 10.2 Akumulatoru un lādēšanas ierīces glabāšana



#### BĪSTAMI!

#### Sprādziena un ugunsgrēka risks!

Var iestāties cilvēku nāve vai cilvēki var gūt smagas traumas, ja akumulatori eksplodēs, jo tikuši uzglabāti atklātas liesmas vai karstuma avota priekšā.

- Glabājiet akumulatorus vēsā un sausā vietā, taču nekad atklātas liesmas vai karstuma avota priekšā.



#### NORĀDĪJUMS

Uzlādējot akumulatorus ar lādētāju, tie ir aizsargāti pret pārlādēšanu, jo lādētājs ir aprīkots ar automātisko uzlādes līmeņa identifikācijas funkciju, un tāpēc akumulatori kādu laiku, taču ne ilgstoši, var palikt lādētājā.



#### NORĀDĪJUMS

Ievērojiet gan akumulatora, gan lādētāja atsevišķās lietošanas instrukcijas.

- Glabājiet akumulatorus sausā vietā, kur tie nevar sasalt un glabāšanas temperatūra ir no 0 °C līdz 25 °C, un akumulatoru uzlādes līmenis ir apm. 40 - 60 %.
- Īssavienojuma riska dēļ neglabājiet akumulatorus līdzās metāliskiem vai skābi saturošiem priekšmetiem.
- Pēc apm. 6 mēnešu ilga glabāšanas perioda uzlādējiet akumulatorus apm. 150 minūtes.

## 11 UTILIZĀCIJA

### Norādes par Vācijas elektrisko un elektronisko ierīču likumu (ElektroG)



- Noliektas elektriskās un elektroniskās ierīces aizliegts izmest sadzīves atkritumos, tās ir jānodod atsevišķā atkritumu savākšanas vai likvidēšanas vietā!
- Lietotās baterijas un akumulatori, kas nav uzstādīti ierīcē, pirms nodošanas jāizņem! To utilizāciju regulē Likums "Par baterijām".
- Elektrisko un elektronisko ierīču īpašnieku vai lietotāju pienākums ir pēc to nolietošanas šīs ierīces atgriezt.
- Gala lietotājs atbild par savu personīgo datu izdzēšanas no utilizējamās nolietotās ierīces!

Pārsvītrotā konteineru simbols nozīmē, ka elektriskās un elektroniskās ierīces aizliegts izmest sadzīves atkritumos.

Elektriskās un elektroniskās ierīces šādās vietās iespējams nodot bez maksas:

- publiski-tiesiskās utilizācijas vai savākšanas vietās (piem., komunālajos uzņēmumos);
- Elektrisko ierīču pārdošanas vietās (fiziskās vai tiešsaistes), ja tirgotāja pienākums ir pieņemt šīs preces vai arī viņš to piedāvā brīvprātīgi.

Šie izteikumi attiecas tikai uz tām ierīcēm, kas tiek uzstādītas un pārdotas Eiropas Savienības dalībvalstīs un uz kurām attiecināmas Eiropas Direktīvas 2012/19/ES prasības. Valstīs, kas nav Eiropas Savienības sastāvā, var būt atšķirīgi noteikumi attiecībā uz nolietoto elektrisko un elektronisko ierīču utilizāciju.

### Norādījumi par likumu „Par baterijām” (BattG)



- Noliektās baterijas un akumulatorus aizliegts izmest sadzīves atkritumos, tos ir jānodod atsevišķā atkritumu savākšanas vai likvidēšanas vietā!
- Lai droši izņemtu baterijas vai akumulatorus no elektriskās ierīces un noskaidrotu informāciju par to tipu vai ķīmisko sistēmu, lūdzam ievērot turpmāk sniegtos datus lietošanas vai montāžas instrukcijā.
- Bateriju un akumulatoru īpašnieku vai lietotāju pienākums ir pēc to nolietošanas šīs ierīces atgriezt. Atgriešana ir ierobežota līdz māsaimniecībai atbilstošam daudzumam.

Lietotās baterijās var būt kaitīgas vielas vai smagie metāli, kas var radīt kaitējumu videi un veselības problēmas. Lietoto bateriju pārstrāde un tajās esošo resursu izmantošana sniedz būtisku lomu abos iepriekš minētajos gadījumos.

Pārsvītrotā konteineru simbols nozīmē, ka baterijas un akumulatorus aizliegts izmest sadzīves atkritumos.

Ja zem konteineru papildus ir doti simboli Hg, Cd vai Pb, tas nozīmē, ka:

- Hg: baterijā ir vairāk nekā 0,0005 % dzīvsudraba
- Cd: baterijā ir vairāk nekā 0,002 % kadmija
- Pb: baterijā ir vairāk nekā 0,004 % svina

Baterijas un akumulatorus šādās vietās iespējams nodot bez maksas:

- publiski-tiesiskās utilizācijas vai savākšanas vietās (piem., komunālajos uzņēmumos);
- bateriju un akumulatoru pārdošanas vietās;
- ierīču nolietoto bateriju vienotās sistēmas atpakaļpieņemšanas vietās;
- ražotāja atpakaļpieņemšanas vietās (ja tas nav vienotās atpakaļpieņemšanas sistēmas dalībnieks).

Šie izteikumi attiecas tikai uz tiem akumulatoriem un baterijām, kas tiek uzstādītas un pārdotas Eiropas Savienības dalībvalstīs un uz kurām attiecināmas Eiropas Direktīvas 2006/66/EK prasības. Valstīs, kas atrodas ārpus Eiropas Savienības, var būt atšķirīgi noteikumi attiecībā uz nolietoto akumulatoru un bateriju utilizāciju.

## 12 PALĪDŽĪBA TRAUCĒJUMU GADĪJUMĀ

**ESIET PIESARDŽĪG!****Ievainojumu risks!**

Asas un rotējošas ierīces daļas var radīt traumas.

- Veicot apkopes, kopšanas un remontdarbus, vienmēr lietojiet aizsargcimdus.
- Izslēdziet ierīci. Izņemiet drošības atslēgu un izņemiet akumulatorus.

Problēma	Iemesls	Novēršana
Motors nesāk darboties.	Drošības atslēga nav ievietota.	Ievietojiet drošības atslēgu, pabīdiet to uz iekšu un turiet nospiestu.
	Nav akumulatoru vai tie nav ievietoti pareizi.	Uzstādiet akumulatorus pareizi.
	Akumulatori ir izlādējušies.	Uzlādējiet akumulatorus.
	Pļaušanas mehānisms ir bloķēts.	<ul style="list-style-type: none"> <li>■ Notīriet pļaušanas mehānismu.</li> <li>■ Sāciet zāliena pļāvēju lietot uz zemākas zāles.</li> </ul>
	Bojāts vadības kabelis vai slēdzis.	Nelietojiet ierīci! Apmeklējiet AL-KO servisa centru.
Samazināta motora jauda.	Akumulatori ir izlādējušies.	Uzlādējiet akumulatorus.
	Griezējnazis ir truls.	Lūdziet AL-KO servisa centrā uzasināt griezējnazī.
	Pārāk daudz zāles izsviedēja kanālā.	<ul style="list-style-type: none"> <li>■ Iztīriet zāli.</li> <li>■ Iztīriet novirzītājpvāku.</li> </ul>
Motors pļaušanas laikā pārstāj darboties.	Motors pārslogots.	Izslēdziet ierīci, novietojiet uz līdzenas virsmas vai zemas zāles un ieslēdziet atkārtoti.
	Akumulatori ir izlādējušies.	Uzlādējiet akumulatorus.
	Griezējnazis ir truls.	Lūdziet AL-KO servisa centrā uzasināt griezējnazī.
Zāles uztvērējgrozs nav pilnībā uzpildīts.	Zāle ir pārāk mitra.	Ļaujiet zālei nožūt.
	Zāles uztvērējgrozs ir nosprostots.	Iztīriet zāles uztvērējgrozu.
	Izmetēja kanālā vai korpusā ir pārāk daudz zāles.	Iztīriet izmetēja kanālu un korpusu.
	Griezējnazis ir truls.	Lūdziet AL-KO servisa centrā uzasināt griezējnazī.

Problēma	Iemesls	Novēršana
Ievērojami samazinās akumulatora ekspluatācijas ilgums.	Iestatīts zemākais pļaušanas augstuma līmenis.	Iestatiet augstāku pļaušanas augstumu.
	Zāle ir pārāk gara vai pārāk mitra.	<ul style="list-style-type: none"> <li>■ Ļaujiet zālei nožūt.</li> <li>■ Iestatiet augstāku pļaušanas augstumu.</li> </ul>
	Pļaušanas ātrums ir pārāk liels.	<ul style="list-style-type: none"> <li>■ Samaziniet pļaušanas ātrumu.</li> <li>■ Izīriiet izmetēja kanālu un korpusu. Pļaušanas mehānismu jāspēj brīvi pagriezt.</li> </ul>
	Zāles uztvērējgrozs ir pilns.	Iztukšojiet zāles savācējgrozu un izīriiet izmetēja kanālu.
	Akumulatoru darbmūžs ir beidzies.	Nomainiet akumulatorus. Lietojiet tikai oriģinālās ražotāja daļas.
Akumulatori neuzlādējas.	Akumulatora kontakti ir kļuvuši netīri.	<ul style="list-style-type: none"> <li>■ Apmeklējiet AL-KO servisa centru.</li> </ul>
	Akumulatori vai lādētājs ir bojāti.	<ul style="list-style-type: none"> <li>■ Pasūtiet rezerves daļas atbilstoši rezerves daļu diagrammai.</li> </ul>
	Akumulatori ir pārāk karsti.	<ul style="list-style-type: none"> <li>■ Ļaujiet akumulatoriem atdzist.</li> </ul>

**NORĀDĪJUMS**

Ja rodas bojājumi, kas nav minēti šajā tabulā, vai bojājumi, kurus nevar novērst, lūdzam sazināties ar mūsu servisa centru.

**13 KLIENTU APKALPOŠANAS DIENESTS/SERVISS**

Jautājumu gadījumā par garantiju, remontu vai rezerves daļām sazinieties ar tuvāko AL-KO servisa centru.

Informāciju par tiem meklējiet šādā vietnē:

[www.al-ko.com/service-contacts](http://www.al-ko.com/service-contacts)

## 14 GARANTĪJA

Iespējamos materiāla vai ražošanas brāķus iekārtā mēs novērsīsim atbilstoši likumā noteiktajam noilguma termiņam attiecībā uz garantijas prasībām, paturot tiesības izvēlēties remontu vai jaunas preces piegādi. Noilguma termiņš tiek noteikts, vadoties pēc tās valsts spēkā esošās likumdošanas, kurā ierīce tika nopirkta.

Mūsu garantijas pakalpojumi ir spēkā tikai tad, ja: Garantija zaudē savu spēku, ja:

- ievērojot šo lietošanas instrukciju.
- ierīce tiek izmantota atbilstoši mērķim;
- tiek izmantotas oriģinālās rezerves daļas.
- tiek veikti patstāvīgi remontēšanas mēģinājumi;
- tiek veikta patvaļīga pārbūve;
- ierīce netiek lietota atbilstoši paredzētajam mērķim.

Garantija neattiecas uz:

- krāsas bojājumiem, kas radušies normāla nolietojuma rezultātā;
- dilstošajām detaļām, kas rezerves daļu kartē ir atzīmētas ar rāmīti .

Garantijas periods sākas no ierīces pirmreizējās pārdošanas pirmās dienas. Noteicošais ir datums uz pirkuma čeka. Lūdzam jūs ar šo garantijas deklarāciju un pirkuma čeku doties pie sava tirdzniecības pārstāvja vai uz tuvāko oficiālo klientu apkalpošanas centru. Šī deklarācija neskar pircēja likumā noteiktās garantijas prasības pret pārdevēju.

## 15 ORIĢINĀLĀS EK ATBILSTĪBAS DEKLARĀCIJAS TULKOJUMS

Ar šo mēs paziņojam, ka mūsu piegādātā produkta konstrukcija atbilst saskaņoto ES direktīvu prasībām, ES drošības standartiem un produkta specifiskiem standartiem.

<p><b>Produkts</b> Akumulatora zāles plāvējs</p> <p><b>Sērijas numurs</b> G1043012</p>	<p><b>Ražotājs</b> AL-KO Geräte GmbH Ichenhauser Str. 14 D-89359 Kötz</p>	<p><b>Pilnvarotais pārstāvis par dokumentāciju</b> Andreas Hedrich Ichenhauser Str. 14 D-89359 Kötz</p>
<p><b>Tips</b> 34.8 Li</p>	<p><b>ES direktīvas</b> 2006/42/EK 2014/30/ES</p>	<p><b>Saskaņotie standarti</b> EN 60335-1:2012-10 + A11:2014 EN 60335-2-77:2010 EN 55014-1:2006 + A1:2009 + A2:2011 EN 55014-2:2015 EN 62233:2008</p>
<p><b>Skaņas jaudas līmenis</b> EN ISO 3744 izmērītais/garantētais 85,35 dB(A)/90 dB(A)</p>	<p><b>Atbilstības novērtējums</b> 2000/14/EK VI pielikums</p> <p><b>Pilnvarotā iestāde</b> Société Nationale de Certification et d'Homologation S.À.R.L.(SNCH) 2a, Kalchesbruck L – 1852 Luxembourg notified body no.: 0499</p>	<p>Kötz, 01.12.2017</p> <p></p> <p>Wolfgang Hergeth Rīkotājdirektors</p>

**ПЕРЕВОД ОРИГИНАЛЬНОГО РУКОВОДСТВА ПО ЭКСПЛУАТАЦИИ****Оглавление**

1	Информация о руководстве по эксплуатации .....	273
1.1	Условные обозначения и сигнальные слова .....	273
2	Описание продукта .....	273
2.1	Использование по назначению .....	273
2.2	Примеры неправильного использования .....	273
2.3	Остаточные опасности .....	273
2.4	Комплект поставки .....	273
2.5	Символы на устройстве .....	274
2.6	Предохранительные и защитные устройства .....	274
2.7	Обзор продукта .....	275
3	Указания по технике безопасности .....	275
3.1	Операторы .....	275
3.2	Средства индивидуальной защиты .....	275
3.3	Безопасность на рабочем месте .....	275
3.4	Безопасность людей и животных .....	275
3.5	Безопасность устройства .....	275
3.6	Инструкции по безопасности аккумулятора .....	276
3.7	Инструкции по безопасности зарядного устройства .....	276
3.8	Указания по технике безопасности во время эксплуатации .....	277
4	Монтаж (01-08) .....	278
5	Ввод в эксплуатацию и вывод из эксплуатации .....	278
5.1	Зарядка аккумуляторов (09) .....	278
5.2	Установка и извлечение аккумуляторов (10, 11) .....	278
6	Управление .....	278
6.1	Регулировка высоты среза (12) .....	278
6.2	Пуск и останов двигателя .....	278
6.2.1	Запуск двигателя (13) .....	278
6.2.2	Останов двигателя .....	279
6.3	Скашивание с травосборником (14, 15) .....	279
7	Указания по эксплуатации .....	279
8	Техобслуживание и уход .....	280
8.1	Регулярные работы по техобслуживанию .....	280
8.2	Очистка устройства и косильного механизма .....	280
8.3	Проверка и замена ножа .....	280
8.4	Ремонтные работы .....	281
9	Транспортировка .....	281
10	Хранение .....	282

---

10.1	Хранение аккумуляторной газонокосилки (16).....	282
10.2	Хранение аккумуляторов и зарядного устройства.....	282
11	Утилизация .....	282
12	Устранение неисправностей .....	284
13	Сервисное обслуживание .....	285
14	Гарантия .....	286
15	Декларация о соответствии стандартам ЕС.....	286



## 1 ИНФОРМАЦИЯ О РУКОВОДСТВЕ ПО ЭКСПЛУАТАЦИИ

- Немецкая версия содержит оригинальное руководство по эксплуатации. Все остальные языковые версии — это переводы оригинального руководства по эксплуатации.
- Обязательно прочитайте данное руководство по эксплуатации перед вводом в эксплуатацию. Это необходимо для безопасной и безотказной работы.
- Всегда держите это руководство по эксплуатации под рукой, чтобы прочитать его, если вам потребуется информация об устройстве.
- Передавайте устройство другим лицам только вместе с этим руководством по эксплуатации.
- Прочтите и соблюдайте указания по технике безопасности и предупреждения, приведенные в данном руководстве по эксплуатации.

### 1.1 Основные обозначения и сигнальные слова



#### **ОПАСНОСТЬ!**

Указывает на опасную ситуацию, которая, если ее не избежать, приводит к смерти или серьезным травмам.



#### **ПРЕДУПРЕЖДЕНИЕ!**

Указывает на потенциально опасную ситуацию, которая, если ее не избежать, может привести к смерти или серьезным травмам.



#### **ОСТОРОЖНО!**

Указывает на потенциально опасную ситуацию, которая, если ее не избежать, может привести к травмам легкой и средней тяжести.

#### **ВНИМАНИЕ!**

Указывает на ситуацию, которая, если ее не избежать, может привести к имущественному ущербу.



#### **ПРИМЕЧАНИЕ**

Специальные указания для облегчения понимания и эксплуатации.

## 2 ОПИСАНИЕ ПРОДУКТА

В этом документе приведено описание аккумуляторной газонокосилки с травосборником.

### 2.1 Использование по назначению

Это устройство предназначено для скашивания дерно-глеевой почвы в частном секторе, и может быть использовано только на высушенном газоне.

Это устройство предназначено для частного использования. Любое другое использование или несанкционированные изменения и дополнения считаются использованием не по назначению и приводят к аннулированию гарантии, а также потери соответствия (знак CE) и отказ от какой-либо ответственности за ущерб, нанесенный пользователю или третьей стороне изготовителя.

### 2.2 Примеры неправильного использования

- Устройство не предназначено для коммерческого использования в общественных парках, на спортивных площадках, в сельском и лесном хозяйствах.
- Не используйте устройство под дождем или на мокрой траве.
- Запрещается демонтировать или перемывать предохранительные приспособления.

### 2.3 Остаточные опасности

Даже при условии надлежащего использования оборудования, всегда существует определенные остаточные риски, которые нельзя исключить. В зависимости от типа устройства, его конструкции и условий применения невозможно исключить следующие потенциальные опасности:

- Отбрасывание срезанного материала, земли и небольших камней
- Вдыхание частиц срезанного материала при отсутствии респиратора.
- Нанесение порезов при контакте с движущимися деталями ножа

### 2.4 Комплект поставки

Аккумуляторная газонокосилка предназначена для использования с двумя аккумуляторами B50 Li (№ заказа: 113559). Для зарядки аккумуляторов требуется зарядное устройство TC30 Li (№ заказа: 113561). Аккумуляторы и зарядное устройство не входят в комплект поставки.

Аккумуляторная газонокосилка и зарядное устройство можно приобрести в виде полного набора (№ заказа: 113540).

### ВНИМАНИЕ!

#### Опасность повреждения устройства и аккумулятора

Если устройство работает с неподходящими аккумуляторами, то устройство и аккумуляторы могут быть повреждены.

- Устройство работает только с предназначенными для этого аккумуляторами.

## 2.5 Символы на устройстве

Символ	Значение
	Соблюдайте особую осторожность при работе!
	Перед вводом в эксплуатацию прочтите руководство по эксплуатации!
	Удалите посторонних лиц из опасной зоны!
	Соблюдайте безопасное расстояние!
	Берегите руки и ноги от режущего механизма!
	Всегда вынимайте предохранительный ключ перед началом работы с устройством!
	Нож будет работать после включения питания. Не прикасайтесь к ножу до тех пор, пока все части устройства не остановятся.
	Не используйте устройство под дождем или вне помещения.

## 2.6 Предохранительные и защитные устройства



### ПРЕДУПРЕЖДЕНИЕ!

#### Опасность травмирования

Неисправность или бездействие предохранительных и защитных устройств могут стать причиной травм.

- Неисправные предохранительные и защитные устройства подлежат ремонту.
- Никогда не выводите из строя предохранительные и защитные устройства.

### Предохранительный ключ

Чтобы избежать непреднамеренного включения, устройство снабжено предохранительным ключом. Перед обслуживанием выключите устройство и всегда вынимайте предохранительный ключ.

### Рычаг выключателя двигателя

Устройство оснащено двумя рычагами выключателя двигателя. Оба рычага выключателя двигателя необходимо использовать одновременно. В момент опасности одно из них необходимо просто отпустить. Двигатель и косильный механизм остановятся.

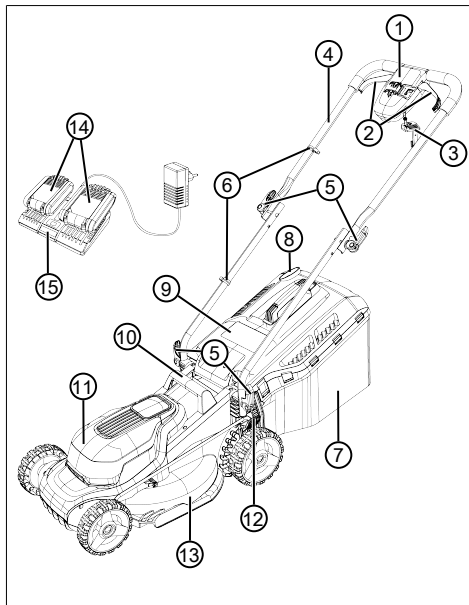
### Выключатель с блокировкой

Для того чтобы запустить двигатель с помощью рычага выключателя двигателя, сначала следует нажать выключатель с блокировкой.

### Отражательная заслонка

Отражательная заслонка обеспечивает защиту, например, от части срезанного материала и камней, которые могут отбрасываться.

## 2.7 Обзор продукта



Но-мер	компонента
1	Выключатель двигателя:
2	■ Дуга переключателя двигателя (2 шт.)
3	■ Предохранительный ключ
4	Направляющая балка (складная):
5	■ Рычаг зажима (4 шт.)
6	■ Зажимы для кабеля (2 шт.)
7	Травосборник:
8	■ Индикатор уровня загрузки
9	■ Отражательная заслонка
10	■ Ручка для переноски
11	■ Крышка отсека для аккумуляторов
12	■ Рычаг для регулировки высоты среза
13	■ Косильный механизм
14	■ Аккумуляторы (2 шт.)*
15	■ Двойное зарядное устройство

\* Не входит в комплект поставки (№ заказа: 113624), однако компоненты поставляются в комплекте (№ заказа: 113540)

## 3 УКАЗАНИЯ ПО ТЕХНИКЕ БЕЗОПАСНОСТИ

### 3.1 Операторы

- Устройство запрещается использовать детям в возрасте до 16 лет и лицам, не ознакомленным с руководством по эксплуатации. Соблюдайте все местные правила безопасности относительно минимального возраста оператора.
- Не работайте с устройством под воздействием алкоголя, наркотических средств или лекарственных препаратов.

### 3.2 Средства индивидуальной защиты

- Во избежание травм головы и конечностей, а также повреждения органов слуха необходимо носить предписанную одежду и средства защиты.
- Средства индивидуальной защиты включают:
  - беруши и защитные очки;
  - длинные брюки и прочную обувь.
  - при техобслуживании и уходе: защитные перчатки.

### 3.3 Безопасность на рабочем месте

- Работайте только при дневном свете или ярком искусственном освещении.
- Перед выполнением работ на опасных объектах удалите из рабочей зоны, например, ветви, осколки стекла и куски металла, камни.
- Обратите внимание на вашу устойчивость.

### 3.4 Безопасность людей и животных

- Используйте устройство только для тех задач, для которых оно предусмотрено. Нецелевое использование может привести к травмам и материальному ущербу.
- Не включайте устройство, если в рабочей зоне находятся другие люди и животные.
- Держите руки, ноги или другие части тела вдали от работающего режущего аппарата.

### 3.5 Безопасность устройства

- Используйте устройство только при следующих условиях:

- если оно не загрязнено;
- если оно не повреждено;
- если все элементы управления работают.
- Не перегружайте устройство. Оно предназначено для выполнения нетяжелых работ в частном секторе. Перегрузки приводят к повреждению устройства.
- Не эксплуатируйте устройство с изношенными или поврежденными деталями. Всегда заменяйте все неисправные детали на оригинальные запасные части от производителя. Если устройство эксплуатируется с изношенными или поврежденными деталями, к производителю не могут быть заявлены гарантийные требования.

### 3.6 Инструкции по безопасности аккумулятора

В этом разделе перечислены все общие правила техники безопасности и предупреждения, которые должны соблюдаться при использовании аккумулятора. Прочитайте эти инструкции!


- Используйте только аккумуляторы, предназначенные для устройств компании AL-KO, которые работают от аккумулятора. Заряжайте аккумулятор только с помощью зарядного устройства AL-KO из комплекта.
- Перед использованием извлеките новый аккумулятор из оригинальной упаковки.
- Полностью зарядите аккумулятор перед первым использованием и всегда используете указанное зарядное устройство. Всегда соблюдайте информацию относительно зарядки аккумулятора, которая содержится в данном руководстве по эксплуатации.
- Не используйте аккумулятор в пожаро- и взрывоопасной среде.
- Не подвергайте аккумулятор воздействию влаги и сырости при эксплуатации устройства.
- Защищайте аккумулятор от воздействия тепла, масла и огня во избежание его повреждения и утечки паров и жидкого электролита.
- Не разряжайте и не бросайте аккумулятор.

- Не используйте загрязненный или влажный аккумулятор. Перед использованием аккумулятора очистите его чистой сухой тряпкой и высушите.
- Не открывайте, не разбирайте и не измельчайте аккумулятор. Это приведет к поражению электрическим током или короткому замыканию.
- Аккумулятор запрещается использовать посторонним лицам, а именно: если они находятся под наблюдением лица, ответственного за их безопасность, или прошли инструктаж по эксплуатации аккумулятора. Посторонние лица включают, например:
  - лица (включая детей) с ограниченными физическими, сенсорными или умственными возможностями.
  - лица, которые не имеют опыта и (или) знаний об аккумуляторе.
- Дети должны находиться под присмотром, и им необходимо запретить играть с аккумулятором.
- Не оставляйте аккумулятор в зарядном устройстве на длительное время. Для длительного хранения необходимо извлечь аккумулятор из зарядного устройства.
- Извлекайте аккумулятор из устройства, если он не используется.
- Храните неиспользуемый аккумулятор в сухом закрытом месте. Беречь от воздействия жары и прямых солнечных лучей. Доступ неавторизованных лиц и детей к аккумулятору запрещен.

### 3.7 Инструкции по безопасности зарядного устройства

В этом разделе перечислены все общие правила техники безопасности и предупреждения, которые должны соблюдаться при использовании зарядного устройства. Прочитайте эти инструкции!

- Используйте устройство только по назначению, то есть, для зарядки указанных аккумуляторов. Вставляйте в зарядное устройство исключительно оригинальные аккумуляторы AL-KO.
- Перед каждым использованием проверяйте все устройство, в том числе, кабель питания и отсек для аккумулятора на предмет повреждений. Используйте только исправное устройство.
- Не используйте устройство в пожаро- и взрывоопасной среде.

- Используйте устройство исключительно в помещении и не подвергайте его воздействию дождя или влаги.
  - Всегда помещайте зарядное устройство на хорошо проветриваемую и негорючую поверхность, поскольку оно нагревается во время зарядки. Освободите вентиляционные отверстия и не накрывайте устройство.
  - Перед подключением зарядного устройства убедитесь в наличии напряжения сети, указанного в разделе «Технические характеристики».
  - Подключайте шнур питания исключительно к зарядному устройству и используйте его по назначению. Не переносите зарядное устройство за шнура питания и не тяните за вилку, вынимая шнур питания из розетки.
  - Защищайте шнур питания от тепла, масла и острых краев во избежание его повреждения.
  - Не используйте загрязненное или влажное зарядное устройство. Перед использованием очистите и высушите устройство и аккумулятор.
  - Не вскрывайте зарядное устройство и аккумулятор. Это приведет к поражению электрическим током или короткому замыканию.
  - Чтобы работа электроинструмента была безопасной, ремонтировать устройство должен только квалифицированный специалист, используя оригинальные запчасти.
  - Аккумулятор запрещается использовать посторонним лицам, а именно: если они находятся под наблюдением лица, ответственного за их безопасность, или прошли инструктаж по эксплуатации аккумулятора. Посторонние лица включают, например:
    - лица (включая детей) с ограниченными физическими, сенсорными или умственными возможностями.
    - лица, которые не имеют опыта и (или) знаний об устройстве.
  - Дети должны находиться под присмотром, и им необходимо запретить играть с устройством.
  - Храните неиспользуемое устройство в сухом закрытом месте. Доступ неавторизованных лиц и детей к устройству запрещен.
- ### 3.8 Указания по технике безопасности во время эксплуатации
- Помните, что оператор несет ответственность за несчастные случаи и ущерб, который может быть нанесен людям или их имуществу.
-  **ПРЕДУПРЕЖДЕНИЕ!**  
**Опасность травмирования**  
 Непреднамеренное включение устройства может привести к серьезным травмам.

  - Всегда вынимайте предохранительный ключ после выключения устройства.
- Никогда не оставляйте работающее устройство без присмотра.
  - Вынимайте предохранительный ключ в следующих случаях:
    - когда оставляете устройство без присмотра;
    - перед проверкой, очисткой и техобслуживанием;
    - перед установкой аккумуляторов
    - при неисправностях и аномальной вибрации;
    - перед удалением блокировки и зачистки, а также удалением срезанного материала
    - при контакте с опасными посторонними предметами.
  - Ни в коем случае не поднимайте и не держите устройство при работающем двигателе.
  - При скашивании перемещайте устройство вперед и ни в коем случае не двигайтесь назад. Ни в коем случае не подтягивайте устройство к себе.
  - Не выполняйте скашивание через препятствия, такие как ветки, корни деревьев и т. п.
  - Остановите двигатель при пересечении площади, которая отличается от площади скашивания.

- После контакта с опасными посторонними предметами осмотрите устройство на предмет повреждений. В случае повреждения устройства отремонтируйте его.

## 4 МОНТАЖ (01-08)

Установка: см. рис. (01) – (08).



### ПРИМЕЧАНИЕ

Эксплуатация устройства разрешена только после полного монтажа.

## 5 ВВОД В ЭКСПЛУАТАЦИЮ И ВЫВОД ИЗ ЭКСПЛУАТАЦИИ

### 5.1 Зарядка аккумуляторов (09)

Аккумуляторы заряжены не полностью. Перед первым использованием аккумуляторы необходимо полностью зарядить. Аккумуляторы можно заряжать при любом уровне заряда. Прерывание зарядки не приводит к повреждению аккумуляторов.



### ПРИМЕЧАНИЕ

Подробности см. в отдельных руководствах по эксплуатации к аккумуляторам и зарядному устройству.

### 5.2 Установка и извлечение аккумуляторов (10, 11)

#### Вставьте аккумулятор

1. Выньте (10/a) предохранительный ключ (10/1).
2. Откройте (11/a) крышку отсека для аккумуляторов (11/1).
3. Аккуратно вставьте (11/b) аккумуляторы (11/2) в отсеки для аккумуляторов до упора, чтобы контактное гнездо аккумуляторов надежно зафиксировалось на контактной штекере в отсеке для аккумуляторов.
4. Закройте крышку отсека для аккумуляторов.
5. Снова вставьте предохранительный ключ.

#### Извлечение аккумулятора

1. Выключите устройство.
2. Дальнейшая процедура: как указано выше.

## 6 УПРАВЛЕНИЕ

### 6.1 Регулировка высоты среза (12)



#### ОСТОРОЖНО!

#### Опасность порезов

Опасность порезов при касании работающего косильного механизма.

- Регулируйте высоту среза только при выключенном двигателе и остановленном косильном механизме.
1. Слегка прижмите рычаг (12/1) наружу и удерживайте, чтобы разблокировать его.
    - Для низкой травы поверните (12/a) рычаг в направлении переднего колеса, минимальный уровень 1: 2,5 см
    - Для высокой травы поверните (12/b) рычаг в направлении заднего колеса, максимальный уровень 6: 7,5 см
  2. Снова вставьте рычаг внутрь (12/c) до упора.

### 6.2 Пуск и останов двигателя

Запускайте устройство только на ровной поверхности, а не в высокой траве. Поверхность должна быть очищена от посторонних предметов, таких как камни. При запуске не приподнимайте и не наклоняйте устройство.

#### 6.2.1 Запуск двигателя (13)

1. Включение устройства: Вставьте (13/a) предохранительный ключ (13/1) в выключатель двигателя (13/2), вставьте его внутрь и удерживайте нажатым (13/b).
2. Прижмите (13/c) дугу выключателя двигателя (13/3) к направляющей рукоятке (13/4). Двигатель и косильный механизм запустятся.
3. Отпустите предохранительный ключ и продолжайте удерживать дугу выключателя двигателя.



#### ПРИМЕЧАНИЕ

Дуга переключателя двигателя не фиксируется. Придерживайте ее на направляющей балке на протяжении всей работы.

## 6.2.2 Останов двигателя



### ОСТОРОЖНО!

#### Опасность порезов

Опасность порезов при касании работающего косильного механизма.

- Дождитесь остановки косильного механизма.
- Перед всеми работами по техобслуживанию и уходу: Выключите устройство и дождитесь остановки косильного механизма. Отсоедините предохранительный ключ и выньте аккумулятор.

1. Отпустите дугу переключателя двигателя.
2. Дождитесь полной остановки косильного механизма.
3. Выключение устройства: Выньте предохранительный ключ.

## 6.3 Скашивание с травосборником (14, 15)

Устройство может работать с травосборником или без него.

### Навешивание травосборника

1. Остановите двигатель (см. глава 6.2.2 "Останов двигателя", Стр. 279).
2. Поднимите (14/a) отражательную заслонку (14/1).
3. Навесьте (14/b) травосборник (14/2) на держатель (14/3).
4. Опустите отражательную заслонку.

### Проверка уровня загрузки

Индикатор уровня загрузки (15/1) прижимается вверх (15/a) воздушным потоком при скашивании. Если травосборник заполнен, индикатор уровня загрузки будет находиться (15/b) на травосборнике. Необходимо опорожнить травосборник.

### Навешивание и опорожнение травосборника



### ОСТОРОЖНО!

#### Опасность порезов

Опасность порезов при касании работающего косильного механизма.

- Снимайте травосборник только тогда, когда косильный механизм находится в неподвижном состоянии.



### ПРИМЕЧАНИЕ

При опорожнении травосборника также очищайте выпускные отверстия индикатора уровня загрузки, чтобы обеспечить надлежащую работоспособность.

1. Остановите двигатель (см. глава 6.2.2 "Останов двигателя", Стр. 279).
2. Поднимите отражательную заслонку (14/1).
3. Выньте травосборник (14/2) из держателей и извлеките назад.
4. Очистите травосборник.
5. Очистите выпускные отверстия индикатора уровня загрузки (15/1).
6. Навесьте травосборник (см. выше).

## 7 УКАЗАНИЯ ПО ЭКСПЛУАТАЦИИ

Соблюдайте указания по технике безопасности (см. глава 3.8 "Указания по технике безопасности во время эксплуатации", Стр. 277).



### ПРИМЕЧАНИЕ

Соблюдайте местные предписания относительно использования газонокосилки.

- Обратите внимание на предметы в траве и удалите их рабочей зоны.
- Не перемещайте устройство через препятствия (ветки, корни деревьев и т. п.).
- Косите только при хорошем освещении.
- Косите только острым ножом.
- Управляйте устройством только на направляющей балке.
- Перемещайте устройство только в прогулочном темпе.
- Всегда перемещайте устройство поперек склона. Не перемещайте газонокосилку вниз и вверх по склону, а также на склонах с углом более 10°. Соблюдайте особую осторожность при изменении рабочего направления.

### Режущая способность или срок службы аккумуляторов

- Режущая способность или площадь, которая может быть скошена, зависят от характеристик газона. На режущую способность влияют такие факторы, как длина травы, плотность травы, выбранная высота среза и влажность газона.

- Оптимальное время работы достигается за счет частого скашивания и, следовательно, поддержания низкой высоты газона.
- Частое включение и выключение газонокосилки во время скашивания также уменьшает режущую способность, как и не полностью заряженный аккумулятор.
- Чтобы оптимизировать режущую способность, рекомендуем часто косить газон, устанавливая высоту среза и перемещать устройство в прогулочном темпе.

#### Советы по скашиванию

- Высота среза травы остается на уровне 3-5 см, не выполняйте скашивание на уровне, который превышает половину от этого значения.
- Не перегружайте газонокосилку! В случае длинной и тяжелой травы частота вращения заметно снижается, высоты среза травы повышается и приходится выполнять скашивание несколько раз.
- Ветер и солнце могут высушить газон после скашивания, поэтому косите в конце дня.

## 8 ТЕХОБСЛУЖИВАНИЕ И УХОД



### ОСТОРОЖНО!

#### Опасность порезов

Опасность порезов при касании работающего косильного механизма.

- Перед всеми работами по техобслуживанию и уходу: Выключите устройство и дождитесь остановки косильного механизма. Отсоедините предохранительный ключ и выньте аккумулятор.
- Носите защитные перчатки.

### 8.1 Регулярные работы по техобслуживанию

- Убедитесь, что все гайки, болты и винты плотно затянуты, а устройство находится в безопасном рабочем состоянии.
- Регулярно проверяйте работоспособность и износ травосборника.

### 8.2 Очистка устройства и косильного механизма

#### ВНИМАНИЕ!

#### Опасность вследствие попадания воды

Попадание воды в устройство может привести к короткому замыканию и повреждению электрических компонентов.

- не распыляйте на устройство воду;
- Используйте для очистки исключительно щетку с ручкой или тряпку.

1. Остановите двигатель (см. *глава 6.2.2 "Останов двигателя"*, Стр. 279).
2. Достаньте аккумуляторы.
3. Снимите травосборник.
4. Наклоните устройство в сторону и очистите косильный механизм щеткой с ручкой или тряпкой.

### 8.3 Проверка и замена ножа



#### ПРЕДУПРЕЖДЕНИЕ!

#### Серьезные травмы от движущихся деталей ножа

Изношенный, потрескавшийся или поврежденный нож может сломаться, а его детали могут стать опасными снарядами.

- Регулярно проверяйте нож на предмет повреждений.
- Не используйте газонокосилку, если нож изношен или поврежден.
- Заточивать или заменять тупой или поврежденный нож разрешается только работникам сервисного центра AL-KO или авторизованного дилера.

- Чтобы избежать вибрации, нож и ножевой винт всегда необходимо заменять вместе.
- Перезатачиваемый нож должен быть сбалансирован. Разбалансировка ножа может привести к сильной вибрации и повреждению газонокосилки.



## 8.4 Ремонтные работы



### ПРЕДУПРЕЖДЕНИЕ!

#### Опасность травмирования во время ремонтных работ

Неадекватный ремонт может привести к серьезным травмам и повреждению устройства.

- Ремонтные работы разрешено проводить только сервисным центрам AL-KO или авторизованным предприятиям!

В следующих случаях обращайтесь в сервисный центр AL-KO:

- двигатель больше не запускается.
- устройство наехало на предмет.
- нож и (или) вал двигателя изогнуты.
- устройство вибрирует и не работает с переборами.
- аккумулятор вытекает или поврежден.

## 9 ТРАНСПОРТИРОВКА



### ПРИМЕЧАНИЕ

Номинальная мощность аккумулятора составляет менее 100 Вт · ч. Поэтому обратите внимание на следующие инструкции относительно транспортировки!

Литий-ионный аккумулятор подлежит закону про перевозку опасных грузов, но может быть транспортирован в упрощенных условиях:

- Частные пользователи могут транспортировать неповрежденный аккумулятор без каких-либо дополнительных требований дорожным транспортом исключительно в упаковке для розничной продажи для личных целей. Необходимо соблюдать ограничения по весу для отдельно отправляемых аккумуляторов:
    - общий вес максимум 30 кг на упаковку при транспортировке автомобильным, железнодорожным и морским транспортом
    - нет ограничений по весу для воздушного транспорта, но максимум 2 штуки на упаковку
  - Если аккумулятор предположительно поврежден (например, из-за устройства), перевозка запрещена.
  - Коммерческие пользователи, которые выполняют перевозки в связи со своей основной деятельностью (например, поставки на строительные площадки или места погрузки и из них), могут также воспользоваться данным упрощением.
- В обоих вышеуказанных случаях принудительные меры должны быть приняты, чтобы предотвратить утечку содержимого. В других случаях правила об опасных грузах должны строго соблюдаться! Несоблюдение грозит отправителю и, возможно, перевозчику суровым наказанием.
- ### Прочие указания о транспортировке и отправке
- Транспортируйте или отправляйте литий-ионный аккумулятор только в неповрежденном состоянии!
  - Закрепите устройство так, чтобы предотвратить непреднамеренный ввод в эксплуатацию во время транспортировки.
  - Поместите устройство в твердую внешнюю упаковку (коробку). В максимальной степени используйте оригинальную упаковку изготовителя.
  - Проверьте правильность маркировки и документации об отправке во время транспортировки и отправки (например, курьерской или экспедиторской службой):
    - При транспортировке на автомобильном, железнодорожном и морском транспорте на упаковке должны быть приложены предупредительные наклейки, когда аккумуляторы были вставлены в устройство. Если аккумуляторы были вставлены или встроены в устройство, то не требуется никакой предупредительной наклейки, поскольку внешняя/оригинальная упаковка должны уже соответствовать определенным правилам.
    - В случае воздушного транспорта на упаковку должна быть прикреплена предупредительная наклейка. Необходимо соблюдать ограничения по весу для аккумуляторов, поставляемых вместе с устройством: максимум 5 кг веса аккумулятора на упаковку и максимум 2 штуки на упаковку, если аккумуляторы прикреплены к устройству.
  - Узнайте у поставщика услуг, возможна ли транспортировка, и покажите свою посылку.

Рекомендуем обратиться к специалисту по опасным грузам для подготовки к отправке. Также соблюдайте применимые национальные предписания.

## 10 ХРАНЕНИЕ

### 10.1 Хранение аккумуляторной газонокосилки (16)



#### ОСТОРОЖНО!

##### Опасность травмирования

Если во время хранения устройство доступно для детей и неуполномоченных пользователей, это может привести к травмам.

- Исключите возможность доступа к устройству детей и посторонних лиц.
- Храните устройство только с удаленными аккумуляторами.

1. Выключение устройства: Выньте предохранительный ключ.
2. Достаньте аккумуляторы.
3. Дайте двигателю остыть.
4. Тщательно очистите устройство.
5. Обработайте все металлические детали маслом или силиконом для защиты от коррозии.
6. Сложите направляющую балку (16).
7. Храните в сухом, чистом и утепленном месте. Накройте устройство дышащим непромокаемым брезентом для защиты от пыли. Не используйте полиэтиленовую пленку, чтобы предотвратить накопление влаги.

### 10.2 Хранение аккумуляторов и зарядного устройства



#### ОПАСНОСТЬ!

##### Взрыво- и пожароопасность!

Взрыв аккумуляторов приведет к смерти или серьезным травмам в результате хранения вблизи открытого пламени или источников тепла.

- Храните аккумуляторы в прохладном и сухом месте, как можно дальше от открытого пламени или источников тепла.



#### ПРИМЕЧАНИЕ

Благодаря автоматическому распознаванию уровня заряда во время зарядки аккумуляторы защищены от перегрузки и, таким образом, могут оставаться в зарядном устройстве в течение определенного времени, но не постоянно.



#### ПРИМЕЧАНИЕ

Подробности см. в отдельных руководствах по эксплуатации к аккумулятору и зарядному устройству.

- Храните аккумуляторы в сухом и защищенном от мороза месте, где температура хранения составляет от 0 до 25 °С. Аккумулятор должен быть заряжен на 40-60%.
- Не храните аккумуляторы вблизи металлических или кислотосодержащих предметов из-за опасности короткого замыкания.
- После 6-месячного хранения оба аккумулятора заряжаются примерно 150 минут.

## 11 УТИЛИЗАЦИЯ

### Указания по закону об электрическом и электронном оборудовании



- Электрическое и электронное оборудование не относится к бытовому мусору. Его необходимо собирать и утилизировать отдельно!
- Использованные батарейки или аккумуляторы следует вынимать из старого устройства перед сдачей! Их утилизация регулируется законом о батареях.
- Владельцы или пользователи электрического и электронного оборудования обязаны вернуть устройство после использования согласно закону.
- Конечный пользователь несет ответственность за удаление своих личных данных с использованного оборудования, которое подлежит утилизации!

Символ перечеркнутого мусорного контейнера означает, что электрическое и электронное оборудование нельзя утилизировать вместе с бытовыми отходами.

Электрическое и электронное оборудование можно бесплатно сдать в следующих местах:

- Государственная служба по утилизации или пункт сбора (например, муниципальные склады)
- Магазины электрооборудования (стационарные и интернет-магазины), при условии, что продавцы обязаны принимать оборудование или предлагать возврат на добровольной основе.

Эти заявления действительны только для устройств, установленных и проданных в странах Европейского Союза, в соответствии с Директивой ЕС 2012/19/ЕС. В странах за пределами Европейского Союза могут действовать другие правила, касающиеся утилизации электрических и электронных устройств.

#### Указания согласно закону о батарейках



- Использованные батарейки и аккумуляторы не относятся к бытовому мусору. Его необходимо собирать и утилизировать отдельно!
- Чтобы безопасно вынуть батарейки или аккумуляторы из электрического устройства, а также получить информацию о их типе или химической системе, см. дополнительную информацию в руководстве по эксплуатации или установке.
- Владельцы или пользователи батареек или аккумуляторов обязуются вернуть устройство после использования согласно закону. Возврат ограничивается допустимым количеством приобретенных или утилизированных товаров для домашнего хозяйства.

Использованные батареи могут содержать вредные вещества или тяжелые металлы, которые могут нанести вред окружающей среде и ущерб здоровью. Повторная переработка использованных батареек и использование ресурсов, содержащихся в них, способствует защите этих двух важных активов.

Символ перечеркнутого мусорного контейнера означает, что батарейки и аккумуляторы нельзя утилизировать вместе с бытовыми отходами.

Кроме того, под символом мусорного контейнера нанесены символы Hg, Cd или Pb. Это выглядит следующим образом:

- Hg: батарея содержит более 0,0005 % ртути
- Cd: батарея содержит более 0,002 % кадмия
- Pb: батарея содержит более 0,004 % свинца

Аккумуляторы и батарейки можно бесплатно сдать в следующих местах:

- Государственная служба по утилизации или пункт сбора (например, муниципальные склады)
- Магазины батареек и аккумуляторов
- Пункты приема общей системы возврата использованных батареек устройств
- Пункты приема изготовителя (если он не является членом объединенной системы возврата)

Эти заявления действительны только для аккумуляторов и батарей, которые продаются в странах Европейского Союза и соответствуют Директиве 2006/66/ЕС. В странах за пределами Европейского Союза могут действовать другие правила, касающиеся утилизации батарей и аккумуляторов.

## 12 УСТРАНЕНИЕ НЕИСПРАВНОСТЕЙ

**ОСТОРОЖНО!****Опасность травмирования**

Движущиеся детали и детали с острыми краями могут привести к травмам.

- Всегда носите защитные перчатки во время технического обслуживания, ухода и очистки.
- Выключите устройство. Отсоедините предохранительный ключ и выньте аккумуляторы.

Неисправность	Причина	Способы устранения
Двигатель не работает.	Предохранительный ключ не вставлен.	Вставьте предохранительный ключ, вставьте внутрь и удерживайте нажатым.
	Аккумуляторы отсутствуют или неправильно установлены.	Вставьте аккумуляторы правильно.
	Аккумуляторы разряжены.	Зарядите аккумуляторы.
	Косильный механизм заблокирован.	<ul style="list-style-type: none"> <li>■ Очистите косильный механизм.</li> <li>■ Запустите газонокосилку на низком газоне.</li> </ul>
	Повреждена кабель управления или выключатель.	Не используйте устройство! Обратитесь в сервисный центр AL-KO.
Сниженная мощность двигателя.	Аккумуляторы разряжены.	Зарядите аккумуляторы.
	Нож затупился.	Обратитесь за заточиванием ножа в сервисный центр AL-KO.
	Слишком много травы в отбрасывающей патрубке.	<ul style="list-style-type: none"> <li>■ Уберите траву.</li> <li>■ Очистите отражательную заслонку.</li> </ul>
Двигатель останавливается во время скашивания.	Двигатель перегружен.	Отключите устройство, поместите его на плоскую поверхность или на низкую траву, и снова запустите.
	Аккумуляторы разряжены.	Зарядите аккумуляторы.
	Нож затупился.	Обратитесь за заточиванием ножа в сервисный центр AL-KO.
Травосборник заполнен недостаточно.	Газон слишком влажный.	Дайте газону высохнуть.
	Травосборник забит.	Очистите травосборник.
	Слишком много травы в разгрузочном канале или корпусе.	Очистите разгрузочный канал и корпус.
	Нож затупился.	Обратитесь за заточиванием ножа в сервисный центр AL-KO.

Неисправность	Причина	Способы устранения
Заметное снижение времени работы от аккумулятора.	Высота среза находится на низком уровне.	Настройте высоту среза на более высокий уровень.
	Трава слишком высокая или слишком влажная.	<ul style="list-style-type: none"> <li>■ Отложить скашивание, пока не подсохнет трава.</li> <li>■ Настройте высоту среза на более высокий уровень.</li> </ul>
	Слишком высокая скорость скашивания.	<ul style="list-style-type: none"> <li>■ Снизьте скорость скашивания.</li> <li>■ Очистите разгрузочный канал и корпус. Косильный механизм должен свободно вращаться.</li> </ul>
	Травосборник заполнен.	Опорожните травосборник и очистите отбрасывающий патрубок.
	Срок службы аккумуляторов истек.	Замените аккумуляторы. Используйте только оригинальные аксессуары от производителя.
Аккумуляторы не заряжаются.	Загрязнены контакты.	<ul style="list-style-type: none"> <li>■ Обратитесь в сервисный центр AL-KO.</li> </ul>
	Повреждены зарядное устройство или аккумуляторы.	<ul style="list-style-type: none"> <li>■ Закажите запчасти согласно карте запчастей.</li> </ul>
	Перегрев аккумуляторов.	<ul style="list-style-type: none"> <li>■ Дайте аккумуляторам остыть.</li> </ul>



#### ПРИМЕЧАНИЕ

В случае возникновения неисправностей, которые не указаны в данной таблице или с которыми вы не можете справиться самостоятельно, обращайтесь в нашу сервисную службу.

## 13 СЕРВИСНОЕ ОБСЛУЖИВАНИЕ

Если у вас есть вопросы относительно гарантии, ремонта или запасных частей, обратитесь в ближайший сервисный центр AL-KO.

Адрес можно найти в Интернете по следующему адресу:

[www.al-ko.com/service-contacts](http://www.al-ko.com/service-contacts)

## 14 ГАРАНТИЯ

Мы устраняем возможные дефекты материалов или производства в течение срока давности, установленного законом в отношении рекламаций по качеству, путем ремонта или замены изделия. Срок давности определяется законодательством страны, в которой было приобретено устройство.

Наше гарантийное обязательство действительно только при:

- Соблюдайте данное руководство по эксплуатации
- надлежащем обращении;
- использовании оригинальных запасных частей.
- самостоятельных попытках ремонта;
- самостоятельных технических изменениях;
- использовании не по назначению.

Гарантия не распространяется на:

- повреждения лакокрасочного покрытия, вызванные нормальным износом;
- изнашивающиеся части, обозначенные в ведомости запасных частей рамкой [xxxxxx (x)].

Гарантийный срок начинается после покупки первым конечным пользователем. Определяющим фактором служит дата на документе, подтверждающем покупку. Обращайтесь с настоящим сертификатом и документом, подтверждающим покупку, к своему дилеру или в ближайший авторизованный сервисный центр. Настоящий сертификат не касается гарантируемых законом прав на претензии покупателя к продавцу.

## 15 ПЕРЕВОД ОРИГИНАЛЬНОЙ ДЕКЛАРАЦИИ СООТВЕТСТВИЯ СТАНДАРТАМ ЕС

Настоящим заявляем, что данный продукт в реализуемой на рынке форме соответствует требованиям гармонизированных директив ЕС, стандартов безопасности ЕС и специальных стандартов, распространяющихся на данный продукт.

<b>Продукт</b> Аккумуляторная газонокосилка	<b>Производитель</b> AL-KO Geräte GmbH Ichenhauser Str. 14 D-89359 Kötz	<b>Лицо, ответственное за составление документа</b> Andreas Hedrich Ichenhauser Str. 14 D-89359 Kötz
<b>Серийный номер</b> G1043012		
<b>Тип</b> 34.8 Li	<b>Директивы ЕС</b> 2006/42/EC 2014/30/EC 2000/14/EC 2011/65/EC	<b>Гармонизированные стандарты</b> EN 60335-1:2012-10 + A11:2014 EN 60335-2-77:2010 EN 55014-1:2006 + A1:2009 + A2:2011 EN 55014-2:2015 EN 62233:2008
<b>Уровень звуковой мощности</b> EN ISO 3744 Измеренный/гарантированный 85,35 дБ(A) / 90 дБ(A)	<b>Оценка соответствия</b> 2000/14/EC, приложение VI	
	<b>Уполномоченный орган</b> Société Nationale de Certification Et D'Homologation S.À.R.L.(SNCH) 2a, Kalchesbruck L – 1852 Luxembourg notified body no.: 0499	Kötz, 01.12.2017 г.  Wolfgang Hergeth Управляющий директор

**ПЕРЕКЛАД ОРИГІНАЛУ ПОСІБНИКА З ЕКСПЛУАТАЦІЇ****Зміст**

1	Інформація про посібник із експлуатації .....	289
1.1	Умовні позначення та сигнальні слова .....	289
2	Опис пристрою .....	289
2.1	Використання за призначенням.....	289
2.2	Приклади неправильного використання.....	289
2.3	Залишкові небезпеки.....	289
2.4	Комплект поставки.....	289
2.5	Умовні позначення на пристрої .....	290
2.6	Запобіжні та захисні елементи .....	290
2.7	Огляд виробу .....	291
3	Правила техніки безпеки .....	291
3.1	Оператори .....	291
3.2	Засоби індивідуального захисту.....	291
3.3	Безпека на робочому місці.....	291
3.4	Безпека людей та тварин.....	291
3.5	Безпека пристрою.....	291
3.6	Інструкції з безпеки акумулятора.....	292
3.7	Інструкції з безпеки зарядного пристрою.....	292
3.8	Правила техніки безпеки під час використання .....	293
4	Монтаж (01-08) .....	293
5	Введення в експлуатацію та виведення з експлуатації .....	294
5.1	Заряджання акумуляторів (09) .....	294
5.2	Установлення та виймання акумуляторів (10, 11) .....	294
6	Експлуатація.....	294
6.1	Налаштування висоти зрізу (12).....	294
6.2	Запуск та зупинка двигуна .....	294
6.2.1	Запуск двигуна (13).....	294
6.2.2	Зупинка двигуна.....	294
6.3	Скошування з травозбірником (14, 15).....	294
7	Вказівки з використання .....	295
8	Технічне обслуговування та догляд .....	296
8.1	Періодичні роботи з технічного обслуговування.....	296
8.2	Очищення пристрою та косильного механізму .....	296
8.3	Перевірка та заміна ножа.....	296
8.4	Ремонтні роботи .....	296
9	Транспортування.....	297
10	Зберігання.....	297

---

10.1 Зберігання акумуляторної газонокосарки (16).....	297
10.2 Зберігання акумуляторів і зарядного пристрою .....	298
11 Утилізація.....	298
12 Усунення несправностей .....	300
13 Сервісне обслуговування .....	301
14 Гарантія.....	302
15 Декларація про відповідність стандартам ЄС .....	302



## 1 ІНФОРМАЦІЯ ПРО ПОСІБНИК ІЗ ЕКСПЛУАТАЦІЇ

- Німецька версія містить оригінальний посібник із експлуатації. Всі інші мовні версії — це переклади оригінального посібника з експлуатації.
- Обов'язково прочитайте цей посібник із експлуатації перед введенням в експлуатацію. Це є необхідною умовою безпечної та безвідмовної роботи.
- Завжди тримайте цей посібник із експлуатації під рукою, щоб прочитати його, якщо вам знадобиться інформація про пристрій.
- Передавайте пристрій іншим особам тільки разом з цим посібником із експлуатації.
- Прочитайте та дотримуйтеся вказівок з техніки безпеки та попереджень, що містяться в цьому посібнику з експлуатації.

### 1.1 Умовні позначення та сигнальні слова



#### НЕБЕЗПЕКА!

Вказує на небезпечну ситуацію, яка, якщо її не уникнути, призводить до смерті або серйозних травм.



#### ПОПЕРЕДЖЕННЯ!

Вказує на потенційно небезпечну ситуацію, яка, якщо її не уникнути, може призвести до смерті або серйозних травм.



#### ОБЕРЕЖНО!

Вказує на потенційно небезпечну ситуацію, яка, якщо її не уникнути, може призвести до травмування легкої та середньої тяжкості.

#### УВАГА!

Вказує на ситуацію, яка, якщо її не уникнути, може призвести до майнового збитку.



#### ПРИМІТКА

Спеціальні вказівки для кращого розуміння та полегшення роботи.

## 2 ОПИС ПРИСТРОЮ

У цьому документі описано акумуляторну газонокосарку з травозбірником.

### 2.1 Використання за призначенням

Цей пристрій призначений для скошування дерно-глейового ґрунту в приватному секторі, і його можна використовувати тільки на висушеному газоні.

Цей пристрій призначено для приватного використання. Будь-яке інше використання або несанкціоновані зміни та доповнення конструкції вважаються використанням не за призначенням і призводять до анулювання гарантії, а також втрати відповідності (знак CE) та відмови від будь-якої відповідальності за шкоду, завдану користувачеві або третій стороні виробника.

### 2.2 Приклади неправильного використання

- Пристрій не призначений для комерційного використання в громадських парках, на спортивних майданчиках, у сільському та лісовому господарствах.
- Не використовуйте пристрій під дощем або на мокрій траві.
- Заборонено знімати чи відключати захисні пристрої.

### 2.3 Залишкові небезпеки

Навіть за умови використання пристрою за призначенням залишаються ризики, які неможливо повністю виключити. Залежно від типу пристрою, його конструкції та умов застосування неможливо виключити наступні потенційні небезпеки:

- Відкидання зрізаного матеріалу, землі і дрібних каменів
- Вдихання часток зрізаного матеріалу за відсутності респіратора.
- Нанесення порізів у разі контакту з рухомими деталями ножа

### 2.4 Комплект поставки

Акумуляторна газонокосарка призначена для використання з двома акумуляторами B50 Li (№ замовлення: 113559). Для заряджання акумуляторів потрібен зарядний пристрій TC30 Li (№ замовлення: 113561). Акумулятори та зарядний пристрій не входять в комплект поставки.

Акумуляторна газонокосарка і зарядний пристрій можна придбати у вигляді повного комплекту (№ замовлення: 113540).

**УВАГА!****Небезпека пошкодження пристрою та акумулятора**

Якщо пристрій працює з неправильними акумуляторами, то це може призвести до пошкодження пристрою та акумуляторів.

- Пристрій працює тільки з призначеними для цього акумуляторами.

**2.6 Запобіжні та захисні елементи****ПОПЕРЕДЖЕННЯ!****Небезпека травмування**

Несправність або відсутність запобіжних та захисних пристроїв можуть призвести до серйозних травм.

- Несправні запобіжні та захисні елементи слід відремонтувати.
- У жодному разі не виводьте з ладу запобіжні та захисні пристрої.

**2.5 Умовні позначення на пристрої**

Умовне позначення	Значення
	Будьте особливо обережні під час користування пристроєм.
	Перед введення в експлуатацію прочитайте посібник з експлуатації!
	Виведіть сторонніх осіб із небезпечної зони!
	Дотримуйтеся безпечної відстані!
	Бережіть руки і ноги від ножа!
	Завжди виймайте запобіжний ключ перед початком роботи з пристроєм!
	Ніж працюватиме після вимкнення живлення. Не торкайтеся ножа, доки всі деталі пристрою не зупиняться.
	Не використовуйте пристрій під дощем або поза приміщенням.

**Запобіжний ключ**

Для уникнення ненавмисного ввімкнення пристрій оснащено запобіжним ключем. Перед обслуговуванням виймайте пристрій і завжди виймайте запобіжний ключ.

**Важіль вимикача двигуна**

Пристрій оснащено двома важелями вимикача двигуна. Обидва важеля вимикача двигуна слід використовувати одночасно. У момент небезпеки один із них слід просто відпустити. Двигун та косильний механізм зупиняться.

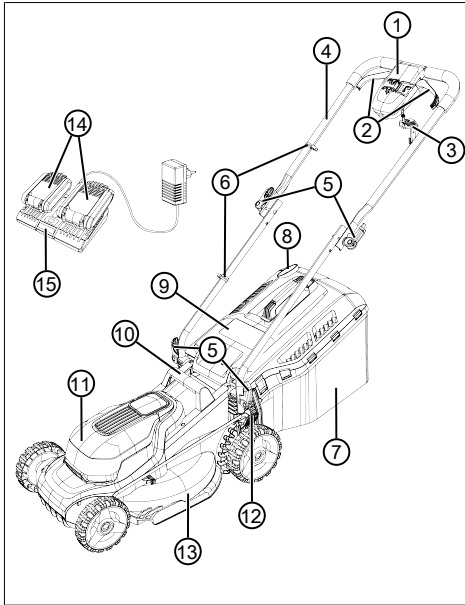
**Захисний вимикач**

Щоб запустити двигун за допомогою важеля вимикача двигуна, спершу слід натиснути захисний вимикач.

**Відбивний щиток**

Відбивний щиток забезпечує захист, наприклад, від часток зрізаного матеріалу та камінців, які можуть відкидатися.

## 2.7 Огляд виробу



Но-мер	компонента
1	Вимикач двигуна:
2	■ Ручка автоматичної зупинки двигуна (2 шт.)
3	■ Запобіжний ключ
4	Рама (складна):
5	■ Важіль затиску (4х шт.)
6	■ Затискачі для кабелю (2 шт.)
7	Травозбірник:
8	■ Індикатор рівня наповнення
9	■ Відбивний щиток
10	■ Ручка
11	■ Кришка акумуляторного відсіку
12	■ Важіль для регулювання висоти зрізу
13	■ Косильний механізм
14	■ Акумулятори (2 шт.) *
15	■ Подвійний зарядний пристрій

\* Не входить в комплект поставки (№ замовлення: 113624), однак компоненти поставляються в комплекті (№ замовлення: 113540)

## 3 ПРАВИЛА ТЕХНІКИ БЕЗПЕКИ

### 3.1 Оператори

- Особам, які не досягли 16-річного віку або не ознайомлені з посібником з експлуатації, заборонено використовувати пристрій. Дотримуйтеся всіх місцевих норм безпеки щодо мінімального віку оператора.
- Не використовуйте прилад, перебуваючи під впливом алкоголю, наркотичних речовин або медикаментів.

### 3.2 Засоби індивідуального захисту

- Щоб уникнути травм голови і кінцівок, а також пошкодження органів слуху, необхідно носити відповідний одяг і засоби захисту.
- До засобів індивідуального захисту належать:
  - засоби захисту органів слуху та зору;
  - довгі штани та міцне взуття.
  - Під час технічного обслуговування та догляду: захисні рукавиці.

### 3.3 Безпека на робочому місці

- Працюйте тільки за денного світла або яскравого штучного освітлення.
- Перед виконанням робіт на небезпечних об'єктах видаліть із робочої зони, наприклад, гілки, уламки скла та шматки металу, каміння.
- Зверніть увагу на вашу стійкість.

### 3.4 Безпека людей та тварин

- Використовуйте пристрій лише для тих завдань, для яких він передбачений. Нецільове використання може призвести до травм і матеріальних збитків.
- Не вмикайте пристрій, якщо в робочій зоні перебувають інші люди та тварини.
- Тримайте руки, ноги або інші частини тіла якомога далі від працюючого ножа.

### 3.5 Безпека пристрою

- Використовуйте пристрій тільки за таких умов:
  - якщо він не забруднений;
  - якщо він не пошкоджений;
  - якщо всі елементи керування працюють справно.

- Не перевантажуйте прилад. Він призначений для виконання легких робіт у приватному секторі. Перевантаження призводить до порушень нормальної роботи.
- Не використовуйте пристрій зі зношеними або пошкодженими деталями. Завжди замінійте всі несправні деталі на оригінальні запасні частини від виробника. Якщо пристрій експлуатується зі зношеними або пошкодженими деталями, до виробника не можуть бути заявлені гарантійні вимоги.

### 3.6 Інструкції з безпеки акумулятора

У цьому розділі описано всі загальні правила з техніки безпеки та попередження, яких слід дотримуватися під час використання акумулятора. Прочитайте ці інструкції!

- Використовуйте лише акумулятори, призначені для пристроїв компанії AL-KO, які працюють від акумулятора. Заряджайте акумулятор лише за допомогою зарядного пристрою AL-KO з комплекту.
- Перед використанням витягніть новий акумулятор із оригінальної упаковки.
- Повністю зарядіть акумулятор перед першим використанням і завжди використовуйте вказаний зарядний пристрій. Завжди дотримуйтесь інформації щодо заряджання акумулятора, яка міститься в цьому посібнику з експлуатації.
- Не використовуйте акумулятор в пожежо- та вибухонебезпечних середовищах.
- Не наражайте акумулятор на вплив вологості та вогкості під час експлуатації пристрою.
- Захищайте акумулятор від впливу тепла, мастила та вогню, щоб уникнути його пошкодження й витоків пари та рідкого електrolіту.
- Не розряджайте та не кидайте акумулятор.
- Не використовуйте забруднений або вологий акумулятор. Перед використанням акумулятора очистіть його чистою сухою ганчіркою та висушіть.
- Не відкривайте, не розбирайте та не подрібнюйте акумулятор. Це призведе до ураження електричним струмом або короткого замикання.
- Акумулятор заборонено використовувати стороннім особам, а саме: якщо вони перебувають під наглядом особи, відпові-

дальної за їхню безпеку, або пройшли інструктаж із експлуатації акумулятора. Сторонні особи включають, наприклад:

- осіб (в тому числі дітей) із обмеженими фізичними, сенсорними або розумовими можливостями;
  - осіб, які не мають досвіду та (або) знань про пристрій.
- Діти повинні перебувати під наглядом, і їм необхідно заборонити бавитися з акумулятором.
  - Не залишайте акумулятор в зарядному пристрої надовго. Для тривалого зберігання слід вийняти акумулятор із зарядного пристрою.
  - Виймайте акумулятор із пристрою, якщо не використовуєте його.
  - Зберігайте акумулятор у сухому закритому місці. Тримайте прилад якнайдалі від джерел тепла та прямих сонячних променів. Доступ неавторизованих осіб та дітей до акумулятора заборонено.

### 3.7 Інструкції з безпеки зарядного пристрою

У цьому розділі описано всі загальні правила з техніки безпеки та попередження, яких слід дотримуватися під час використання зарядного пристрою. Прочитайте ці інструкції!

- Використовуйте пристрій тільки за призначенням, тобто, для заряджання зазначених акумуляторів. Вставляйте в зарядний пристрій виключно оригінальні акумулятори AL-KO.
- Перед кожним використанням перевіряйте увесь пристрій, у тому числі, кабель живлення та відсік для акумулятора на предмет пошкоджень. Використовуйте тільки справний пристрій.
- Не використовуйте пристрій в пожежо- та вибухонебезпечних середовищах.
- Використовуйте пристрій виключно в приміщенні та не наражайте його на вплив дощу або вологості.
- Завжди ставте зарядний пристрій на добре провітрювану та негорючу поверхню, оскільки він нагрівається під час заряджання. Звільніть вентиляційні отвори та не накривайте пристрій.

- Перед підключенням зарядного пристрою переконайтеся в наявності напруги мережі, зазначеної в розділі «Технічні характеристики».
- Підключайте кабель живлення виключно до зарядного пристрою та використовуйте його за призначенням. Не переносьте зарядний пристрій за кабель живлення та не тягніть за штекер, виймаючи кабель живлення з розетки.
- Захищайте шнур живлення від тепла, мастила та гострих країв, щоб уникнути його пошкодження.
- Не використовуйте забруднені або вологі зарядні пристрій і акумулятор. Перед використанням очистіть та висушіть пристрій і акумулятор.
- Не відкривайте зарядний пристрій і акумулятор. Це призведе до ураження електричним струмом або короткого замикання.
- Задля власної безпеки доручайте ремонт приладу лише кваліфікованим спеціалістам, що використовують оригінальні запчастини.
- Пристрій заборонено використовувати стороннім особам, а саме: якщо вони перебувають під наглядом особи, відповідальної за їхню безпеку, або пройшли інструктаж із експлуатації пристрою. Сторонні особи включають, наприклад:
  - осіб (в тому числі дітей) із обмеженими фізичними, сенсорними або розумовими можливостями;
  - осіб, які не мають досвіду та (або) знань про пристрій.
- Діти повинні перебувати під наглядом, і їм необхідно заборонити бавитися з пристроєм.
- Зберігайте пристрій у сухому закритому місці. Доступ неавторизованих осіб та дітей до пристрою заборонено.

### 3.8 Правила техніки безпеки під час використання

Враховуйте, що оператор несе відповідальність за нещасні випадки та збитки, нанесені людям та їх власності.



#### ПОПЕРЕДЖЕННЯ!

##### Небезпека травмування

Ненавмисне увімкнення пристрою може призвести до серйозних травм.

- Завжди виймайте запобіжний ключ після вимкнення пристрою.

- Ніколи не залишайте працюючий пристрій без нагляду.
- Виймайте запобіжний ключ у таких випадках:
  - Якщо залишаєте прилад без нагляду
  - проведення робіт з огляду, ремонту та технічного обслуговування;
  - перед встановленням акумуляторів
  - у разі несправності й аномальної вібрації;
  - перед видаленням блокування та зачисткою поручання, а також видаленням зрізаного матеріалу
  - у разі контакту з небезпечними сторонніми предметами.
- У жодному разі не піднімайте і не тримайте пристрій з працюючим двигуном.
- Під час скошування переміщайте пристрій вперед і в жодному разі не рухайтесь назад. У жодному разі не підтягуйте пристрій до себе.
- Не виконуйте скошування через перешкоди, наприклад, гілки або коріння дерев.
- Зупиніть двигун під час перетину площі, яка відрізняється від площі скошування.
- Після контакту з небезпечними сторонніми предметами огляньте пристрій на предмет пошкоджень. У разі пошкодження пристрою відремонтуйте його.

## 4 МОНТАЖ (01-08)

Складання: див. мал. (01) – (08).



#### ПРИМІТКА

Використовувати прилад можна тільки після повного складання.

## 5 ВВЕДЕННЯ В ЕКСПЛУАТАЦІЮ ТА ВИВЕДЕННЯ З ЕКСПЛУАТАЦІЇ

### 5.1 Зарядження акумуляторів (09)

Акумулятори заряджено неповністю. Акумулятори слід повністю зарядити перед першим використанням. Акумулятори можна заряджати на будь-якому рівні заряду. Переривання зарядження не впливає на стан акумуляторів.



#### ПРИМІТКА

Більш детальна інформація знаходиться в окремих посібниках акумуляторів та зарядного пристрою.

### 5.2 Установлення та виймання акумуляторів (10, 11)

#### Вставка акумулятора

1. Вийміть (10/a) запобіжний ключ (10/1).
2. Відкрийте (11/a) кришку акумуляторного відсіку (11/1).
3. Акуратно вставте (11/b) акумулятори (11/2) в акумуляторні відсіки до клацання, щоб контактне гніздо акумуляторів надійно зафіксувалося на контактному штекері в акумуляторному відсіку.
4. Закрийте кришку акумуляторного відсіку.
5. Знову вставте запобіжний ключ.

#### Виймання акумулятора

1. Вимкніть пристрій.
2. Подальша процедура: як зазначено вище.

## 6 ЕКСПЛУАТАЦІЯ

### 6.1 Налаштування висоти зрізу (12)



#### ОБЕРЕЖНО!

#### Небезпека порізів!

Небезпека порізів у разі контакту рук із працюючим косильним механізмом.

- Налаштовуйте висоту зрізу тільки з вимкненим двигуном і зупиненим косильним механізмом.

1. Злегка притисніть важіль (12/1) назвоні і утримуйте, щоб розблокувати його.
  - Для низької трави поверніть (12/a) важіль в напрямку переднього колеса, мінімальний рівень 1: 2,5 см
  - Для високої трави поверніть (12/b) важіль у напрямку заднього колеса, максимальний рівень 6: 7,5 см

2. Знову вставте важіль всередину (12/c) до клацання.

### 6.2 Запуск та зупинка двигуна

Запускайте пристрій тільки на рівній поверхні, а не у високій траві. Поверхню слід очистити від сторонніх предметів, наприклад, каменів. Не піднімати та не нахилити пристрій для запуску.

#### 6.2.1 Запуск двигуна (13)

1. Увімкнути пристрій: Вставте (13/a) запобіжний ключ (13/1) у вимикач двигуна (13/2), вставте його всередину і утримуйте натиснутим (13/b).
2. Ручку автоматичної зупинки двигуна (13/3) притягніть (13/c) до рами (13/4). Двигун і косильний механізм запустяться.
3. Відпустіть запобіжний ключ, а ручку автоматичної зупинки двигуна при цьому утримуйте натиснутою.



#### ПРИМІТКА

Ручка автоматичної зупинки двигуна не фіксується. Раму слід міцно утримувати протягом всього процесу обробки газону.

#### 6.2.2 Зупинка двигуна



#### ОБЕРЕЖНО!

#### Небезпека порізів!

Небезпека порізів у разі контакту рук із працюючим косильним механізмом.

- Необхідно дочекатися повної зупинки косильного механізму.
- Перед проведенням будь-яких робіт, пов'язаних із технічним обслуговуванням та доглядом: Вимкніть пристрій і зачекайте, доки косильний механізм зупиниться. Вийміть запобіжний ключ і акумулятори.

1. Відпустіть ручку автоматичної зупинки двигуна.
2. Дочекайтеся повної зупинки косильного механізму.
3. Вимкнення пристрою: Вийміть запобіжний ключ.

### 6.3 Скошування з травозбірником (14, 15)

Пристрій можна використовувати з травозбірником або без нього.

## Навішування травозбірника

1. Зупиніть двигун (див. розділ 6.2.2 "Зупинка двигуна", сторінка 294).
2. Підніміть (14/a) відбивний щиток (14/1).
3. Навісьте (14/b) травозбірник (14/2) на тримач (14/3).
4. Опустіть відбивний щиток.

## Перевірте рівень наповнення

Індикатор рівня наповнення (15/1) притискається вгору (15/a) повітряним потоком під час скошування. Якщо травозбірник заповнений, індикатор рівня наповнення буде перебувати (15/b) на травозбірнику. Необхідно спорожнити травозбірник.

## Навісьте і спорожніть травозбірник



### ОБЕРЕЖНО!

#### Небезпека порізів!

Небезпека порізів у разі контакту рук із працюючим косильним механізмом.

- Знімайте травозбірник тільки тоді, коли косильний механізм знаходиться в нерухомому стані.



### ПРИМІТКА

Під час спорожнення травозбірника також очищайте випускні отвори індикатора рівня наповнення, щоб забезпечити належну працездатність.

1. Зупиніть двигун (див. розділ 6.2.2 "Зупинка двигуна", сторінка 294).
2. Підніміть відбивний щиток (14/1).
3. Вийміть травозбірник (14/2) з тримачів і витягніть назад.
4. Очистіть травозбірник.
5. Очистіть випускні отвори індикатора рівня наповнення (15/1).
6. Навісьте травозбірник (див. вище).

## 7 ВКАЗІВКИ З ВИКОРИСТАННЯ

Дотримуйтеся правил техніки безпеки (див. розділ 3.8 "Правила техніки безпеки під час використання", сторінка 293).



### ПРИМІТКА

Дотримуйтеся місцевих приписів щодо використання газонокосарки.

- Приберіть із газону сторонні предмети, які знаходяться в робочій зоні.

- Не переміщайте пристрій через перешкоди, наприклад, гілки або коріння дерев.
- Косіть тільки при хорошому освітленні.
- Косіть тільки гострим ножем.
- Керувати пристроєм слід тільки, тримаючись за раму.
- Переміщення пристрою по газону слід здійснювати у повільному темпі.
- Пристрій завжди слід переміщати поперек схилу. Заборонено використовувати газонокосарку на схилах із нахилом більше 10°, а також працювати, рухаючись під гору або вниз. Дотримуйтеся особливої обережності під час зміни робочого напрямку.

## Ріжуча здатність або термін служби акумуляторів

- Ріжуча здатність або площа, яка може бути скошена, залежать від характеристик газону. На ріжучу здатність впливають такі фактори, як довжина трави, щільність трави, вибрана висота зрізу та вологість газону.
- Оптимальний час роботи досягається за рахунок частого скошування, а отже, підтримки низької висоти газону.
- Часте вмикання та вимикання газонокосарки під час скошування також зменшує ріжучу здатність, як і неповністю заряджений акумулятор.
- Щоб оптимізувати ріжучу здатність, рекомендуємо часто косити газон, встановлювати висоту зрізу та переміщати пристрій в повільному темпі.

## Поради щодо скошування

- Висота зрізу трави залишається на рівні 3-5 см, не виконуйте скошування на рівні, який перевищує половину від цього значення.
- Не перевантажуйте газонокосарку! У разі довгої і важкої трави частота обертання помітно знижується, а висота зрізу трави підвищується, і доводиться виконувати скошування кілька разів.
- Вітер і сонце можуть висушити газон після скошування, тому косіть в кінці дня.

## 8 ТЕХНІЧНЕ ОБСЛУГОВУВАННЯ ТА ДОГЛЯД



### ОБЕРЕЖНО!

#### Небезпека порізів!

Небезпека порізів у разі контакту рук із працюючим косильним механізмом.

- Перед проведенням будь-яких робіт, пов'язаних із технічним обслуговуванням та доглядом: Вимкніть пристрій і зачекайте, доки косильний механізм зупиниться. Вийміть запобіжний ключ і акумулятори.
- Носіть захисні рукавиці.

### 8.1 Періодичні роботи з технічного обслуговування

- Переконайтеся, що всі гайки, болти та гвинти щільно затягнуто, а пристрій знаходиться в безпечному робочому стані.
- Регулярно перевіряйте працездатність і зношення травозбірника.

### 8.2 Очищення пристрою та косильного механізму

#### УВАГА!

#### Небезпека через потрапляння води

Потрапляння води на пристрій призводить до короткого замикання та пошкодження електричних компонентів.

- Уникайте потрапляння бризок води на пристрій.
- Для очищення пристрою слід використовувати щітку.

1. Зупиніть двигун (див. розділ 6.2.2 "Зупинка двигуна", сторінка 294).
2. Вийміть акумулятори.
3. Зніміть травозбірник.
4. Нахиліть пристрій в сторону і очистіть косильний механізм щіткою з ручкою або ганчіркою.

### 8.3 Перевірка та заміна ножа



#### ПОПЕРЕДЖЕННЯ!

#### Серйозні травми від рухомих деталей ножа

Зношений, потрісканий або пошкоджений ніж може зламатися, а його деталі можуть стати небезпечними снарядами.

- Регулярно перевіряйте ніж на предмет пошкоджень.
- Не використовуйте газонокосарку, якщо ніж зношений або пошкоджений.
- Заточувати або замінювати тупий або пошкоджений ніж дозволено тільки працівникам сервісного центру AL-KO або авторизованого дилера.

- Щоб уникнути вібрації, ніж і ножовий гвинт завжди слід замінювати разом.
- Перезаточуваний ніж повинен бути збалансований. Розбалансування ножа може призвести до сильної вібрації та пошкодження газонокосарки.

### 8.4 Ремонтні роботи



#### ПОПЕРЕДЖЕННЯ!

#### Небезпека травмування під час ремонтних робіт

Неналежний ремонт може привести до серйозних травм і порушень нормальної роботи.

- Технічне обслуговування потрібно проводити лише в сервісних центрах AL-KO або авторизованих майстернях!

У таких випадках звертайтеся в сервісний центр AL-KO:

- Двигун запускається.
- Під пристрій потрапив сторонній предмет.
- Ніж і (або) вал двигуна зігнулі.
- Пристрій вібує та працює з переборами.
- Акумулятор витікає або пошкоджений.



## 9 ТРАНСПОРТУВАННЯ



### ПРИМІТКА

Номінальна потужність акумулятора становить менше 100 Вт · год. Дотримуйтеся наведених нижче вказівок щодо транспортування!

Літій-іонний акумулятор підлягає закону про перевезення небезпечних вантажів, але його можна транспортувати за спрощених умов:

- Приватні користувачі можуть транспортувати неушкоджений акумулятор без будь-яких додаткових вимог дорожнім транспортом виключно в упаковці для роздрібного продажу для особистих цілей. Дотримуйтеся обмежень щодо ваги для окремо акумуляторів, які надсилаєте окремо:
  - загальна вага максимум 30 кг на упаковку під час транспортування автомобільним, залізничним і морським транспортом
  - немає обмежень щодо ваги для повітряного транспорту, але максимум 2 штуки на упаковку
- Якщо акумулятор імовірно пошкоджений (наприклад, через падіння пристрою), перевезення заборонено.
- Комерційні користувачі, які виконують перевезення в зв'язку зі своєю основною діяльністю (наприклад, поставки на будівельні майданчики або місця навантаження та з них), можуть також скористатися цим спрощенням.

В обох вищезгаданих випадках слід вжити примусових заходів, щоб запобігти витоку вмісту. В інших випадках слід суворо дотримуватися правил про небезпечні вантажі! Недотримання загрожує відправнику і, можливо, перевізнику суворим покаранням.

### Інші вказівки щодо транспортування та надсилання

- Транспоруйте або надсилайте літій-іонний акумулятор тільки в непошкодженому стані!
- Закріпіть пристрій так, щоб запобігти ненавмисному введенню в експлуатацію під час транспортування.
- Поставте пристрій в тверду зовнішню упаковку (коробку). Якщо можливо, використовуйте оригінальну упаковку виробника.

- Перевіряйте правильність маркування та документації про надсилання під час транспортування і надсилання (наприклад, кур'єрською або експедиторською службою):
  - Під час транспортування на автомобільному, залізничному і морському транспорті на упаковці повинні бути наліплені попереджувальні наліпки про те, коли акумулятори було вставлено в пристрій. Якщо акумулятори було вставлено або вбудовано в пристрій, то не потрібно жодної попереджувальної наліпки, оскільки зовнішня/оригінальна упаковка вже відповідають певним правилам.
  - У разі повітряного транспорту на упаковку повинна бути наліплена попереджувальна наліпка. Дотримуйтеся обмежень щодо ваги для акумуляторів, що постачаються разом з пристроєм: максимум 5 кг ваги акумулятора на упаковку і максимум 2 штуки на упаковку, якщо акумулятори прикріплено до пристрою.
- Дізнайтеся у свого постачальника послуг, чи можливе транспортування, і покажіть свою посилку.

Рекомендуємо звернутися до фахівця з небезпечних вантажів для підготування до надсилання. Також дотримуйтеся діючих національних приписів.

## 10 ЗБЕРІГАННЯ

### 10.1 Зберігання акумуляторної газонокосарки (16)



#### ОБЕРЕЖНО!

#### Небезпека травмування

Якщо під час зберігання пристрій доступний для дітей та неуповноважених користувачів, це може призвести до травм.

- Пристрій слід зберігати у недоступному для дітей та некомпетентних осіб місці.
- Зберігайте пристрій тільки з видаленими акумуляторами.

1. Вимкнення пристрою: Вийміть запобіжний ключ.
2. Вийміть акумулятори.
3. Дайте двигуну охолонути.

4. Ретельно очистіть пристрій.
5. Для захисту від корозії на всі металеві деталі нанести тонкий шар масла або силікону.
6. Складіть раму (16).
7. Зберігайте пристрій в сухому, чистому та захищеному від впливу низьких температур місці. Для захисту від пилу накрийте повітропроникним тентом. З метою запобігання накопиченню вологи не слід використовувати поліетиленову плівку.

## 10.2 Зберігання акумуляторів і зарядного пристрою



### НЕБЕЗПЕКА!

#### Вибухо- та пожежонебезпека!

Вибух акумуляторів призведе до смерті або серйозних травм в результаті зберігання біля відкритого полум'я або джерел тепла.

- Зберігайте акумулятори у прохолодному та сухому місці, якнайдалі від відкритого полум'я або джерел тепла.



### ПРИМІТКА

Завдяки автоматичному розпізнаванню рівня заряду під час заряджання акумулятори захищено від перевантаження і, таким чином, вони можуть залишатися в зарядному пристрої впродовж певного часу, але не постійно.



### ПРИМІТКА

Дотримуватись окремих правил техніки безпеки при використанні акумулятора та зарядного пристрою.

- Зберігати акумулятори в сухому та захищеному від впливу мінусових температур приміщенні при температурі від 0 до 25 °С. Під час зберігання акумулятор має бути заряджений на 40 - 60%.
- Щоб уникнути короткого замикання акумулятори не слід зберігати поблизу металевих предметів або предметів, що містять кислоти.
- Після 6-місячного зберігання акумулятори заряджаються приблизно 150 хвилин.

## 11 УТИЛІЗАЦІЯ

### Вказівки щодо електричного і електронного обладнання (ElektroG)



- Електронні та електричні пристрої не належать до звичайних побутових відходів. Їх слід збирати та викидати окремо.
- Використані батарейки або акумулятори, які вже не використовуються в старому пристрої, слід бути видалені перед викиданням! Їхня утилізація регулюється законом про акумулятори.
- Власники або користувачі електричного та електронного обладнання зобов'язуються повертати його відповідно до законодавства після використання.
- Кінцевий користувач несе відповідальність за стирання своїх персональних даних зі старого обладнання перед утилізацією!

Символ з перекресленого смітника означає, що електричні та електронні пристрої заборонено утилізувати разом з іншими побутовими відходами.

Електричні та електронні пристрої можна безкоштовно в таких місцях:

- Державна служба з видалення або збору (наприклад, муніципальні склади)
- Магазины електрообладнання (стаціонарні та інтернет-магазини) за умови, що продавці зобов'язані приймати їх чи пропонувати їх на добровільній основі.

Ці заяви застосовуються тільки для пристроїв, встановлених і проданих у країнах Європейського Союзу, відповідно до Директиви ЄС 2012/19/ЄС. У країнах за межами Європейського Союзу можуть діяти інші правила щодо утилізації електричних та електронних пристроїв.

## Примітки щодо закону про акумулятори (BattG)



- Старі батареї та акумулятори не належать до звичайних побутових відходів. Їх слід збирати та викидати окремо.
- Див. інформацію про безпечне видалення батарей або акумуляторів із електричного чи електронного пристрою, а також інформацію про тип використовуваної системи (наприклад, хімічний тип), у посібнику з експлуатації або встановлення.
- Власники або користувачі батарей або акумуляторів зобов'язуються повертати його відповідно до законодавства після використання. Повернення обмежується постачанням невеликих кількостей.

Старі батареї можуть містити шкідливі речовини або важкі метали, які можуть завдати шкоди довкіллю і здоров'ю. Утилізація відпрацьованих батарей і використання ресурсів, що містяться в них, сприяє захисту цих двох важливих активів.

Символ з перекресленого смітника означає, що батареї та акумулятори заборонено утилізувати разом з іншими побутовими відходами. Крім того, під смітником є символи Hg, Cd або Pb, що виглядають таким чином:

- Hg: батарея містить понад 0,0005 % ртуті
- Cd: батарея містить понад 0,002 % кадмію
- Pb: батарея містить понад 0,004 % свинцю

Акумулятори та батареї можна безкоштовно в таких місцях:

- Державна служба з видалення або збору (наприклад, муніципальні склади)
- Магазины батарей і акумуляторів
- пункт збору загальної системи повернення відпрацьованих акумуляторів
- пункт збору виробника (якщо він не є членом загальної системи повернення)

Ці заяви застосовуються тільки для акумуляторів і батарей, встановлених і проданих у країнах Європейського Союзу, відповідно до Директиви ЄС 2006/66/ЄС. У країнах за межами Європейського Союзу можуть діяти інші правила щодо утилізації акумуляторів і батарей.

## 12 УСУНЕННЯ НЕСПРАВНОСТЕЙ

**ОБЕРЕЖНО!****Небезпека травмування**

Рухомі деталі та деталі з гострими краями можуть призвести до травм.

- Завжди носіть захисні рукавиці під час технічного обслуговування, догляду та очищення.
- Вимкніть пристрій. Вийміть запобіжний ключ і акумулятори.

Несправність	Причина	Усунення
Двигун не працює.	Запобіжний ключ не вставлено.	Вставте запобіжний ключ, вставте всередину і утримуйте натиснутим.
	Акумулятори відсутні або неправильно встановлені.	Правильно встановіть акумулятори.
	Акумулятори розряджено.	Зарядіть акумулятори.
	Косильний механізм заблоковано.	<ul style="list-style-type: none"> <li>■ Очистіть косильний механізм.</li> <li>■ Запустіть газонокосарку на низькому газоні.</li> </ul>
	Пошкоджено кабель управління або вимикач.	Не використовувати пристрій! Зверніться до сервісного центру компанії AL-KO.
Потужність двигуна знижується.	Акумулятори розряджено.	Зарядіть акумулятори.
	Ніж затупився.	Зверніться за заточуванням ножа в сервісний центр AL-KO.
	Занадто багато трави у розвантажувальному каналі.	<ul style="list-style-type: none"> <li>■ Приберіть траву.</li> <li>■ Очистіть відбивний щиток.</li> </ul>
Двигун зупиняється під час скошування.	Двигун перевантажений.	Вимкніть пристрій, встановіть його на плоску поверхню або на низьку траву, і знову запустіть.
	Акумулятори розряджено.	Зарядіть акумулятори.
	Ніж затупився.	Зверніться за заточуванням ножа в сервісний центр AL-KO.
Травозбірник недостатньо заповнено.	Газон занадто вологий.	Дайте газону висохнути.
	Травозбірник забитий.	Очистіть травозбірник.
	Занадто багато трави в розвантажувальному каналі або корпусі.	Очистіть розвантажувальний канал і корпус.
	Ніж затупився.	Зверніться за заточуванням ножа в сервісний центр AL-KO.

Несправність	Причина	Усунення
Тривалість роботи від акумулятора суттєво знизилася.	Висота зрізання знаходиться на низькому рівні.	Налаштуйте висоту зрізання на більш високий рівень.
	Трава занадто висока або надто волога.	<ul style="list-style-type: none"> <li>■ Відкласти скошування, поки не підсохне трава.</li> <li>■ Налаштуйте висоту зрізання на більш високий рівень.</li> </ul>
	Занадто висока швидкість скошування.	<ul style="list-style-type: none"> <li>■ Знизьте швидкість скошування.</li> <li>■ Очистіть розвантажувальний канал і корпус. Косильний механізм повинен вільно обертатися.</li> </ul>
	Травозбірник заповнено.	Спорожніть травозбірник і очистіть розвантажувальний канал.
	Термін служби акумуляторів закінчився.	Замініть акумулятори. Використовуйте лише оригінальні запчастини від виробника.
Акумулятори не заряджаються.	Контакти акумулятора забруднені.	<ul style="list-style-type: none"> <li>■ Зверніться до сервісного центру компанії AL-KO.</li> </ul>
	Несправність акумуляторів чи зарядного пристрою.	<ul style="list-style-type: none"> <li>■ Замовте запчастини за каталогом.</li> </ul>
	Акумулятори занадто гарячі.	<ul style="list-style-type: none"> <li>■ Дочекайтеся охолодження акумуляторів.</li> </ul>

**ПРИМІТКА**

У разі виникнення пошкоджень, які не зазначені в цій таблиці, або пошкоджень, з якими користувач не може впоратися сам, слід звернутися до нашої служби підтримки.

**13 СЕРВІСНЕ ОБСЛУГОВУВАННЯ**

Якщо у вас є питання щодо гарантії, ремонту або запасних частин, зверніться в найближчий сервісний центр AL-KO.

Адресу можна знайти в Інтернеті за посиланням:  
[www.al-ko.com/service-contacts](http://www.al-ko.com/service-contacts)

## 14 ГАРАНТІЯ

До закінчення строку давності рекламаций, установленого за законом, виробник усуває можливі дефекти матеріалу чи виробничий брак шляхом ремонту або заміни (на свій вибір). Строк давності визначається законодавством країни, у якій прилад було куплено.

Гарантія зберігається лише за таких умов:

- Дотримуйтеся цього посібника з експлуатації
- Використання приладу за призначенням
- Використання оригінальних запчастин

Гарантія анулюється за таких умов:

- Самовільний ремонт
- Самовільна зміна технічних характеристик
- Використання не за призначенням

Гарантія не поширюється на:

- Пошкодження лакофарбового покриття, спричинене звичайним зношуванням
- частини, що зношуються, позначені у відомості запасних частин рамкою; xxxxxx (x)

Відлік гарантійного терміну розпочинається з дати придбання виробу першим кінцевим споживачем. Дата придбання вказана в чеку. У разі виникнення гарантійного випадку зверніться з цією заявою та оригіналом квитанції, що підтверджує покупку, до свого дилера або в найближчу авторизовану сервісну службу. Це гарантійне зобов'язання не змінює встановлені законом претензії покупця до продавця.

## 15 ПЕРЕКЛАД ОРИГІНАЛЬНОЇ ДЕКЛАРАЦІЇ ВІДПОВІДНОСТІ СТАНДАРТАМ ЄС

Ми заявляємо, що цей виріб у формі, в якій він представлений на ринку, відповідає вимогам гармонізованих директив ЄС, стандартів безпеки ЄС і застосовних до нього стандартів.

### Виріб

Акумуляторна газонокосарка

### Серійний номер

G1043012

### Тип

34.8 Li

### Рівень звукової потужності

EN ISO 3744

вимірний/гарантований

85,35 дБ(A) / 90 дБ(A)

### Виробник

AL-KO Geräte GmbH  
Ichenhauser Str. 14  
D-89359 Kötz

### Директиви ЄС

2006/42/ЄС  
2014/30/ЄС  
2000/14/ЄС  
2011/65/ЄС

### Оцінка відповідності

2000/14/EG Додаток VI

### Уповноважений орган сертифікації

Société Nationale de Certification  
et d'Homologation S.À.R.L.(SNCH)  
2a, Kalchesbruck  
L – 1852 Luxembourg  
notified body no.: 0499

### Уповноважена особа, що склала документацію

Andreas Hedrich  
Ichenhauser Str. 14  
D-89359 Kötz

### Гармонізовані стандарти

EN 60335-1:2012-10 + A11:2014  
EN 60335-2-77:2010  
EN 55014-1:2006 + A1:2009 +  
A2:2011  
EN 55014-2:2015  
EN 62233:2008

Kötz, 01.12.2017



Wolfgang Hergeth  
Керуючий директор



