



Montering Kalle 6-1,2,3

Skriv ut monteringsanvisningen med färgskrivare.

Kalle 6-1

Finns även med fönster som tillval
Artikelnr 3044



Kalle 6-2

Finns även med fönster som tillval
Artikelnr 3044



Kalle 6-3

Finns även med fönster som tillval
Artikelnr 3044





Montering Kalle 6-4,5,6

Skriv ut monteringsanvisningen med färgskrivare.

Kalle 6-4

Finns även med fönster som tillval
Artikelnr 3044



Kalle 6-5

Finns även med fönster som tillval
Artikelnr 3044



Kalle 6-6

Finns även med fönster som tillval
Artikelnr 3044





Trähuset önskar lycka till med stugan, boden ni köpt från Trähuset.

Packa upp stugan efter leveransen och kontrollera att allt är med enligt materialspecifikationen.

*Vid felaktigheter i leveransen gäller konsumentverkets regler.
www.konsumentverket.se*

*Reklamera därför till Trähuset i enlighet med konsumentverkets regler.
Om ni reklamera efter denna tid får ni själva hämta eller byta direkt på Trähuset.*

Ni står själva för transportkostnad till och från Trähuset.

Fönster och detaljer ligger i de flesta fall i ett av paketen med väggblock eller separat i ett dörrpaket med dörrar och fönster.

Att tänka på:

1 Läs monteringsanvisningen noga innan ni ringer eller mejlar era frågor.

2 Materialet ska skyddas från sol och regn och läggas plant och jämnt vid ompackning.

3 Dörrar ska ligga plant eller stå mot ett jämnt underlag, så att de inte blir skeva eller slår sig.

4 Rådgör med den brädgård eller det byggvaruhus där ni köpt stugan om typ av takpapp eller takmaterial till er stuga.

Verktyg ni bör ha för att montera er stuga:

Vattenpass, hammare, fogsvans, vinkelhake, stämjärn, färgsnöre, skruvdragare, koben yxa och slägga.

Trähuset reserverar sig för eventuella tryckfel.

Materialspecifikation

Kalle-6-1

Antal Typ Tillbehör

8	Väggblock	
2	Gavlar	
2	Bjälklag nr 1	244 cm
5	Bjälklag nr 2	249 cm
3	Takbjälkar nr 13	317 cm
32	Golv	244 cm
76	Tak	162 cm
4	Vindskivor nr 66	
4	Vattbrädor nr 55	
1	Paket hörnknutar nr 11	
4	Trekantsläkt nr 22	ca 170 cm
2	Brädor nr 20 spikas under dörr	191 cm kapas in på plats
1	Täckbräda nr 2 liggande på gavel	
2	Brädor nr 7 takfotsbräda	
2	Reglar nr 44 takfotsregel	

Material som ligger i blocken

4 Vingar till vindskivor

Packas separat vid leverans

- 1 Pardörr Trähusets
- 1 Överliggare till dörr nr 10
- 1 Stor låsbom, 1st låsklyka, 4 gångjärn+4 klossar till gångjärn
Skruv till gångjärn och klossar 28st
- 1 Påse vagnsbult 1st 80mm+2st 100mm. Brickor 5st+muttrar 3st

Materialspecifikation

Kalle-6-2

Antal Typ Tillbehör

8	Väggblock	
2	Gavlar	
2	Bjälklag nr 1	244 cm
5	Bjälklag nr 2	249 cm
3	Takbjälkar nr 13	317 cm
32	Golv	244 cm
76	Tak	162 cm
4	Vindskivor nr 66	
4	Vattbrädor nr 55	
1	Paket hörnknutar nr 11	
4	Trekantsläkt nr 22	ca 170 cm
2	Brädor nr 20 spikas under dörr	191 cm kapas in på plats
1	Täckbräda nr 2 liggande på gavel	
2	Brädor nr 7 takfotsbräda	
2	Reglar nr 44 takfotsregel	

Material som ligger i blocken

4 Vingar till vindskivor

Packas separat vid leverans

1 Pardörr 160x185-Spröjs
1 Paket foder till 1st dörr
4 Skruv till karm 6x100



Materialspecifikation

Kalle-6-3

Antal Typ Tillbehör

8	Väggblock	
2	Gavlar	
2	Bjälklag nr 1	244 cm
5	Bjälklag nr 2	249 cm
3	Takbjälkar nr 13	317 cm
32	Golv	244 cm
76	Tak	162 cm
4	Vindskivor nr 66	
4	Vattbrädor nr 55	
1	Paket hörnknutar nr 11	
4	Trekantsläkt nr 22	ca 170 cm
2	Brädor nr 20 spikas under dörr	191 cm kapas in på plats
1	Täckbräda nr 2 liggande på gavel	
2	Brädor nr 7 takfotsbräda	
2	Reglar nr 44 takfotsregel	

Material som ligger i blocken

4 Vingar till vindskivor

Packas separat vid leverans

1 Pardörr 160x185-Tät utan fönster höger
1 Paket foder till 1st dörr
4 Skruv till karm 6x100

Materialspecifikation

Kalle-6-4

Antal Typ Tillbehör

8	Väggblock	
2	Gavlar	
2	Bjälklag nr 1	244 cm
5	Bjälklag nr 2	249 cm
3	Takbjälkar nr 13	317 cm
32	Golv	244 cm
76	Tak	162 cm
4	Vindskivor nr 66	
4	Vattbrädor nr 55	
1	Paket hörnknutar nr 11	
4	Trekantsläkt nr 22	ca 170 cm
1	Brädor nr 20 spikas under dörr	191 cm kapas in på plats
1	Täckbräda nr 2 liggande på gavel	
2	Brädor nr 7 takfotsbräda	
2	Reglar nr 44 takfotsregel	

Material som ligger i blocken

4 Vingar till vindskivor

Packas separat vid leverans

1 Enkeldörr Trähusets

1 Överliggare till dörr nr 10

1 Kort låsbom, 1st låsklyka, 2 gångjärn+2 klossar till gångjärn

Skruv till gångjärn och klossar 14st

1 Påse vagnsbult 1st 80mm+2st 100mm. Brickor 5st+muttrar 3st

Materialspecifikation

Kalle-6-5

Antal Typ Tillbehör

8	Väggblock	
2	Gavlar	
2	Bjälklag nr 1	244 cm
5	Bjälklag nr 2	249 cm
3	Takbjälkar nr 13	317 cm
32	Golv	244 cm
76	Tak	162 cm
4	Vindskivor nr 66	
4	Vattbrädor nr 55	
1	Paket hörnknutar nr 11	
4	Trekantsläkt nr 22	ca 170 cm
1	Brädor nr 20 spikas under dörr	191 cm kapas in på plats
1	Täckbräda nr 2 liggande på gavel	
2	Brädor nr 7 takfotsbräda	
2	Reglar nr 44 takfotsregel	

Material som ligger i blocken

4 Vingar till vindskivor

Packas separat vid leverans

1 Enkeldörr 80x185-Spröjs höger
1 Paket foder till 1st dörr



Materialspecifikation

Kalle-6-6

Antal Typ Tillbehör

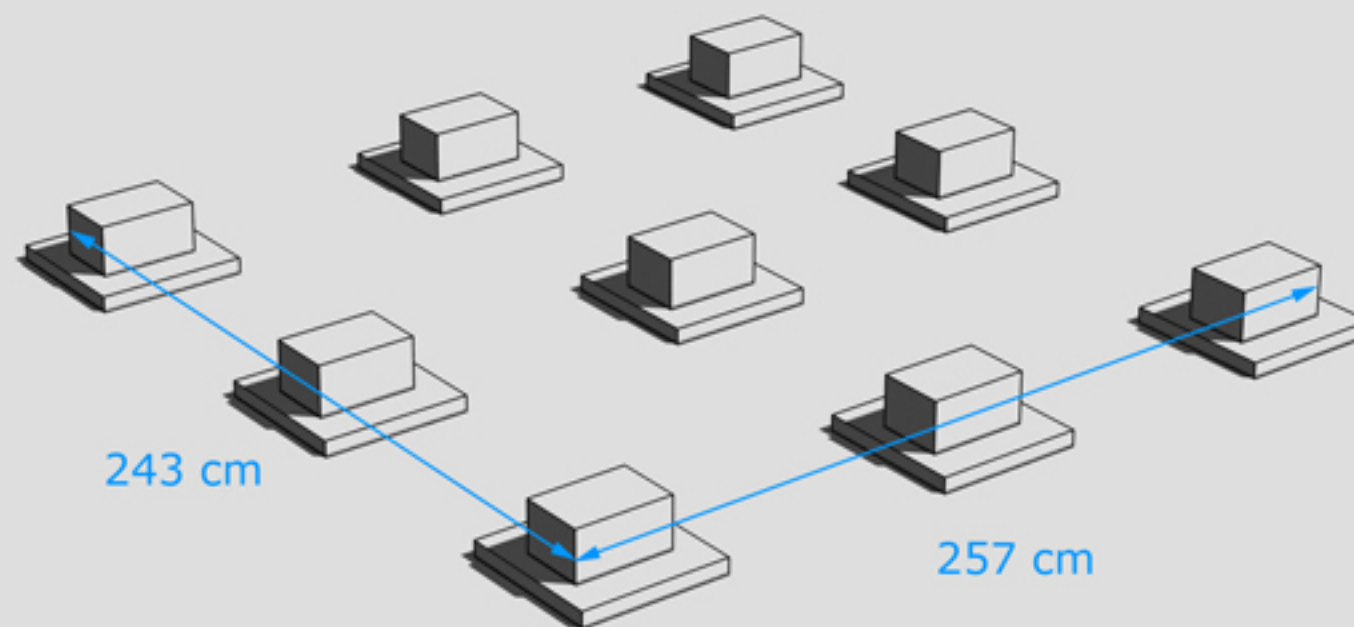
8	Väggblock	
2	Gavlar	
2	Bjälklag nr 1	244 cm
5	Bjälklag nr 2	249 cm
3	Takbjälkar nr 13	317 cm
32	Golv	244 cm
76	Tak	162 cm
4	Vindskivor nr 66	
4	Vattbrädor nr 55	
1	Paket hörnknutar nr 11	
4	Trekantsläkt nr 22	ca 170 cm
1	Brädor nr 20 spikas under dörr	191 cm kapas in på plats
1	Täckbräda nr 2 liggande på gavel	
2	Brädor nr 7 takfotsbräda	
2	Reglar nr 44 takfotsregel	

Material som ligger i blocken

4 Vingar till vindskivor

Packas separat vid leverans

1 Enkeldörr 80x185-Tät utan fönster höger
1 Paket foder till 1st dörr

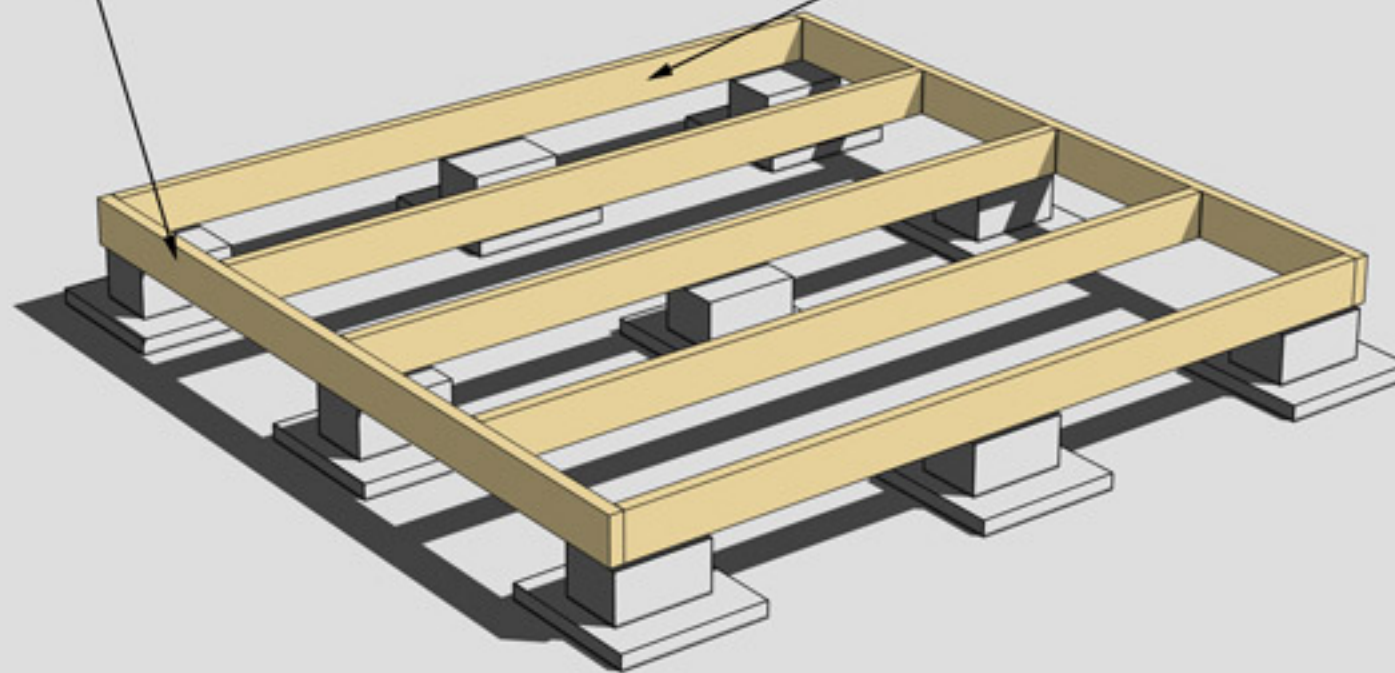


GRUNDLÄGGNINGSPRINCIP



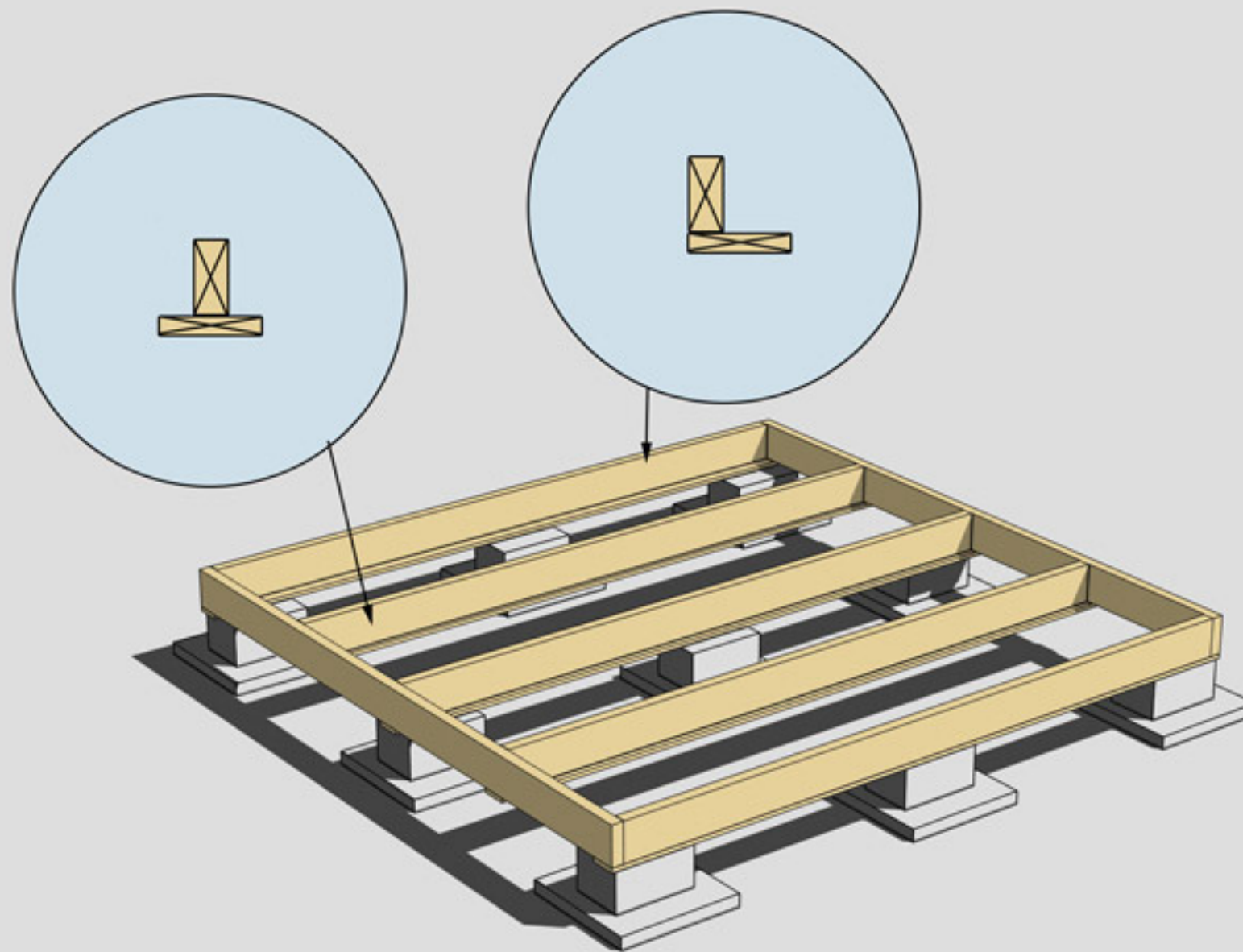
Golvbjälke nr 1, 2 st

Golvbjälke nr 2, 5 st



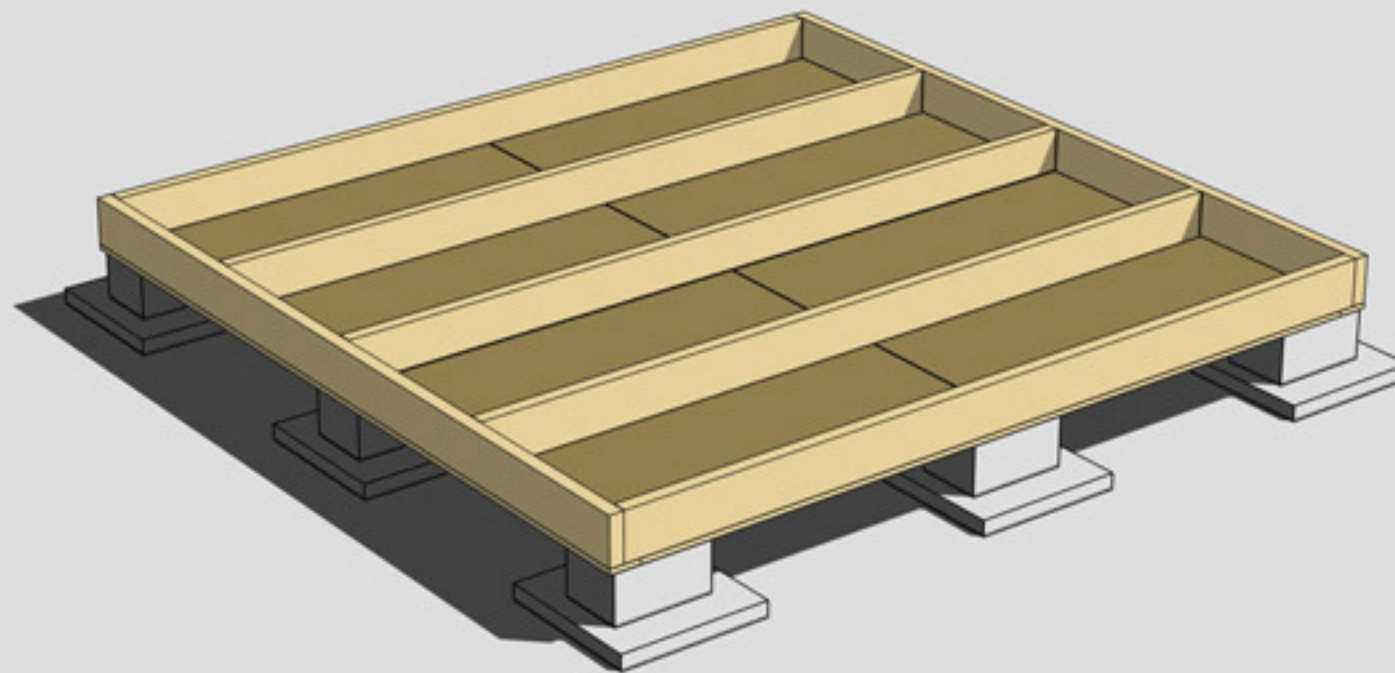
MONTERING AV BJÄLKLAG NR 1 OCH 2





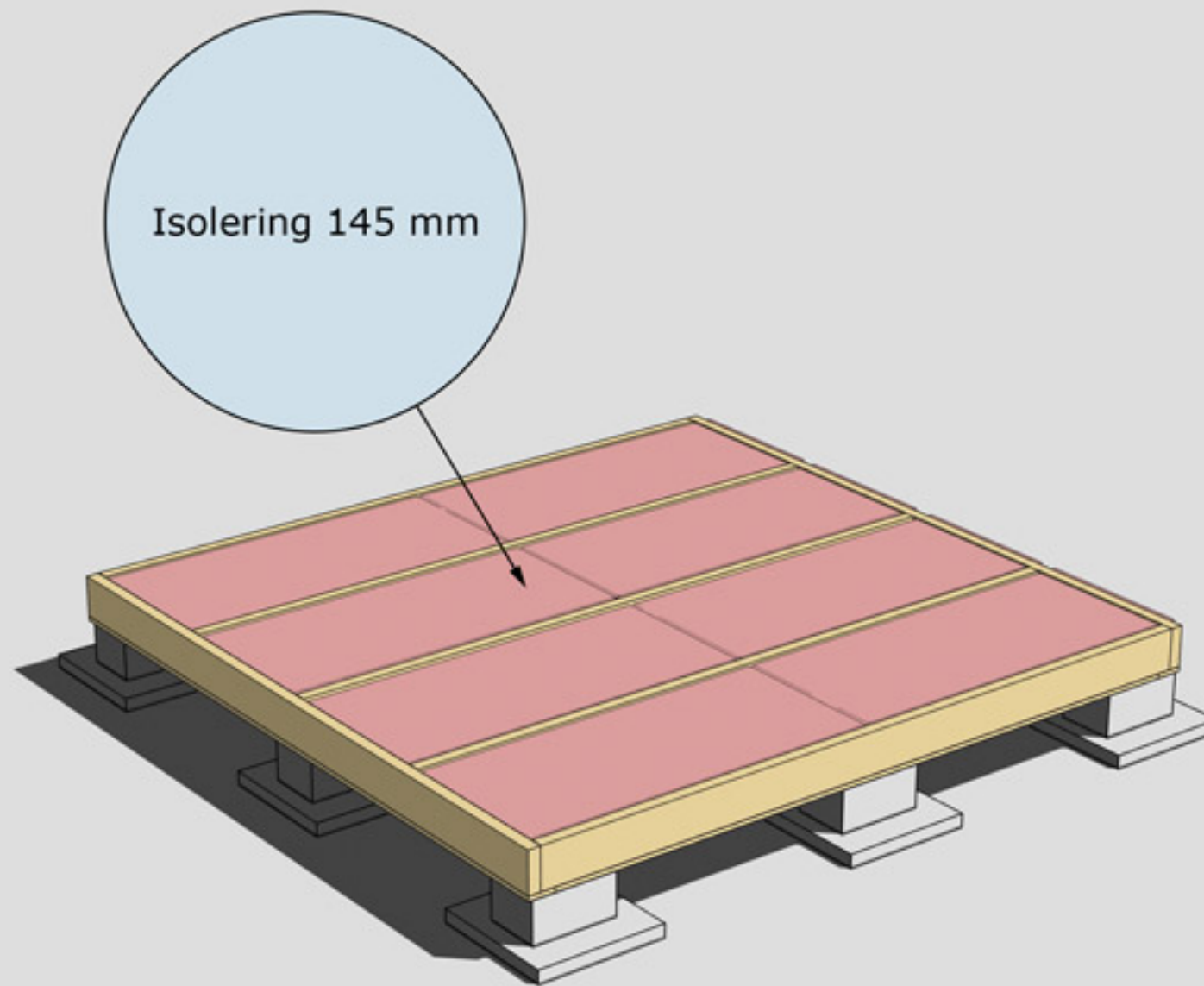
MONTERING AV UNDERSLAG. OBS, Underslagsbrädor ingår ej

Underslag golvbjälke spikas centrerat på golvbjälkarna i mitten
Underslag golvbjälke spikas i ytterkant på golvbjälkarna ytterst

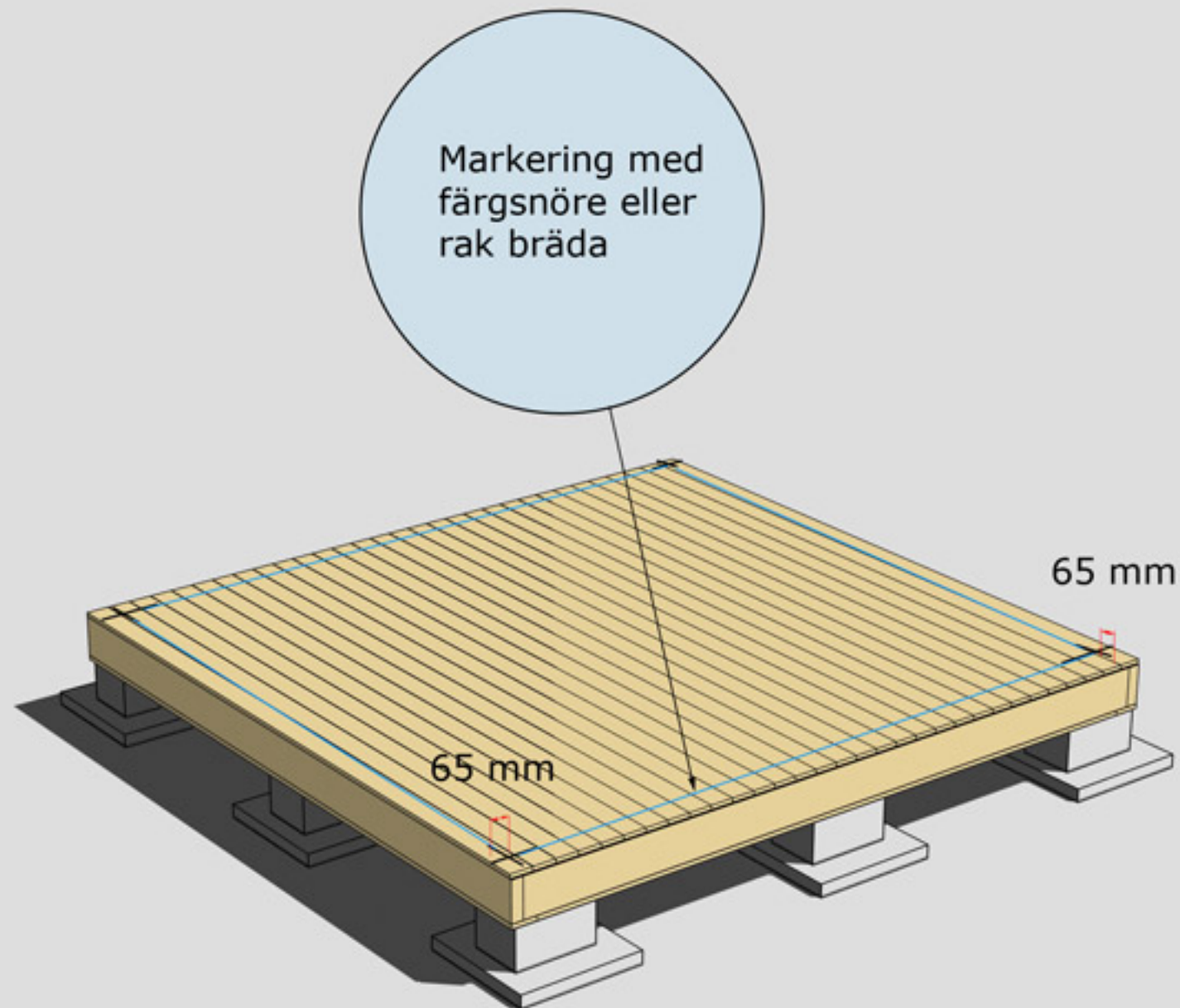


MONTERING AV TROSSBOTTENSKIVOR/BLINDBOTTENSKIVOR
OBS! Trossbottensskivor/Blindbottensskivor ingår ej i leveransen





ISOLERING AV BJÄLKLAG
OBS! Isolering ingår ej i leveransen



MONTERING AV GOLVBRÄDOR

Golvbrädor monteras med den skrovliga sidan uppåt. Den planade släta sidan nedåt. Golvbrädorna spikas med 1 spik per bjälke = 5 spik per golvbräda.

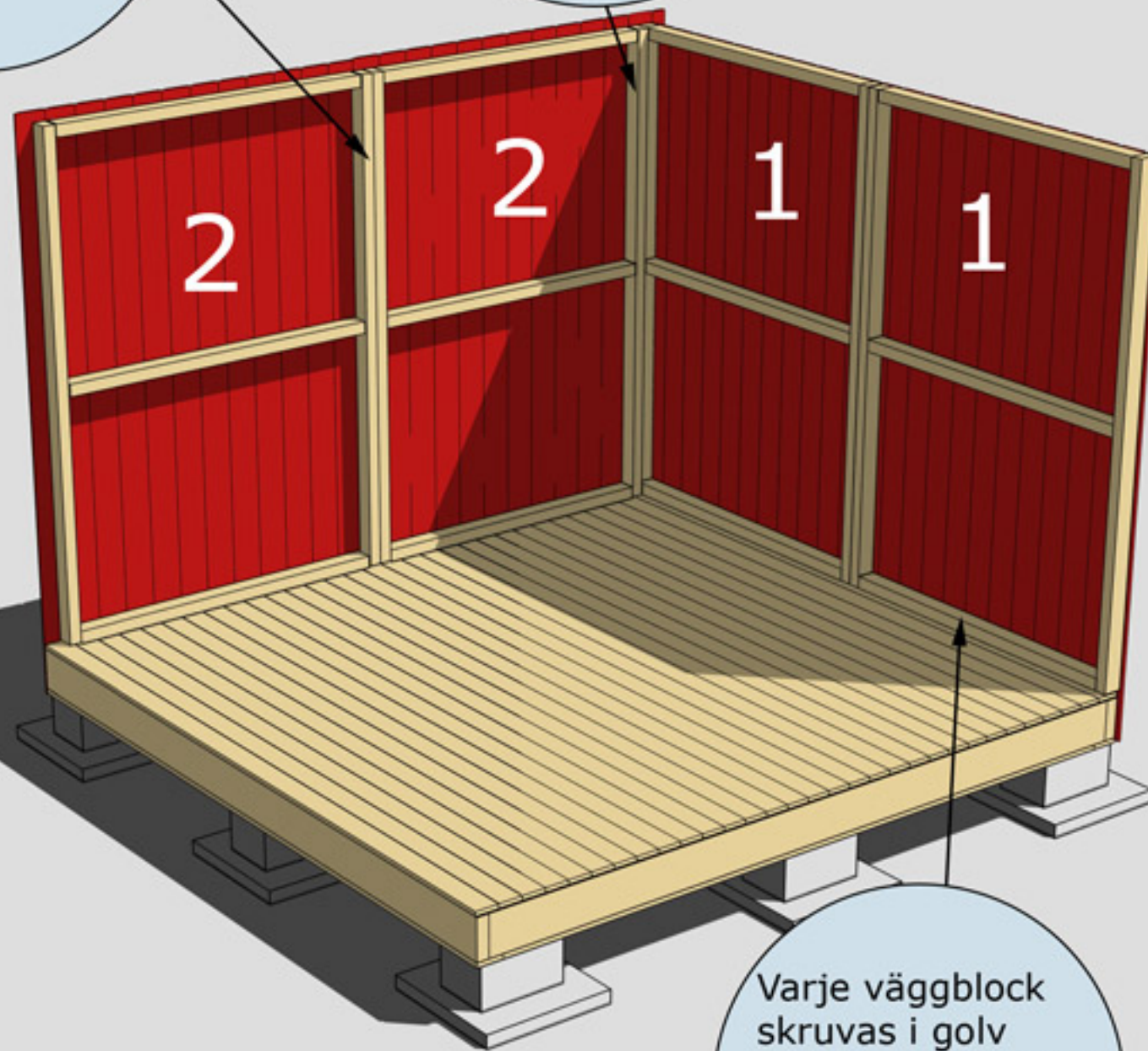
Dra ett streck i varje hörn 65 mm in från bjälklagets kant. Två streck i varje hörn. Gör likadant på resterande tre hörn. Ni får då ett kors.

Använd ett färgsnöre och märk lång- och kortsidor eller dra en linje med en rak bräda på samtliga sidor. Ni har då fått fyra streck på bjälklaget som visar var väggblocken ska monteras. Strecken ska synas från insidan när ni monterar väggblocken.



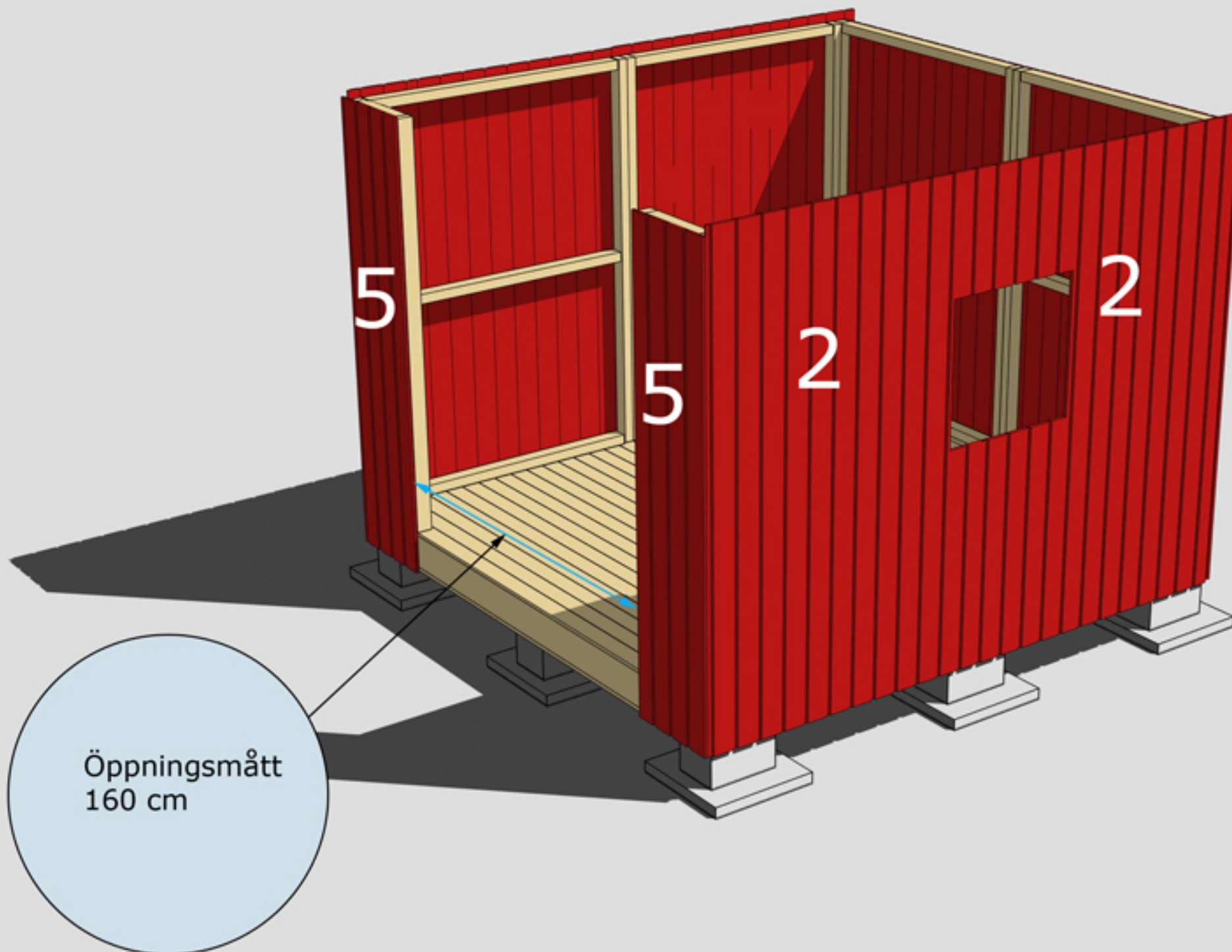
Blocken skruvas
eller spikas ihop
med 5-6 6x80 mm
skruv eller
100 mm spik

Hörn skruvas
eller spikas ihop
med 5-6 6x100 mm
skruv
eller 100 mm spik

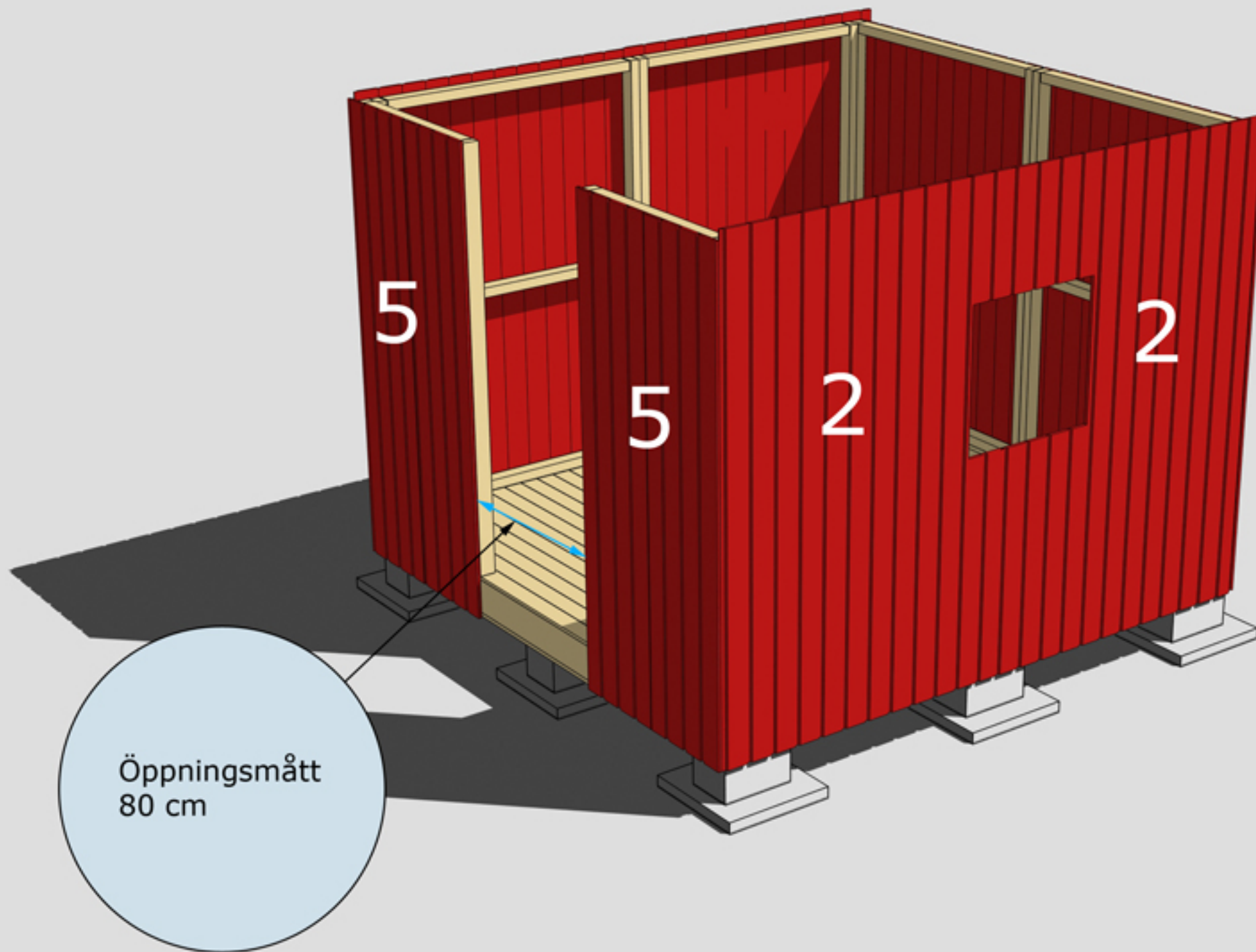


Varje väggblock
skruvas i golv
med 3 -4 st 6x100
skruv eller spikas
med 100 mm spik

MONTERING AV VÄGGBLOCK NR 1 TILL 2
Börja med block nr 1. Fortsätt med 2.



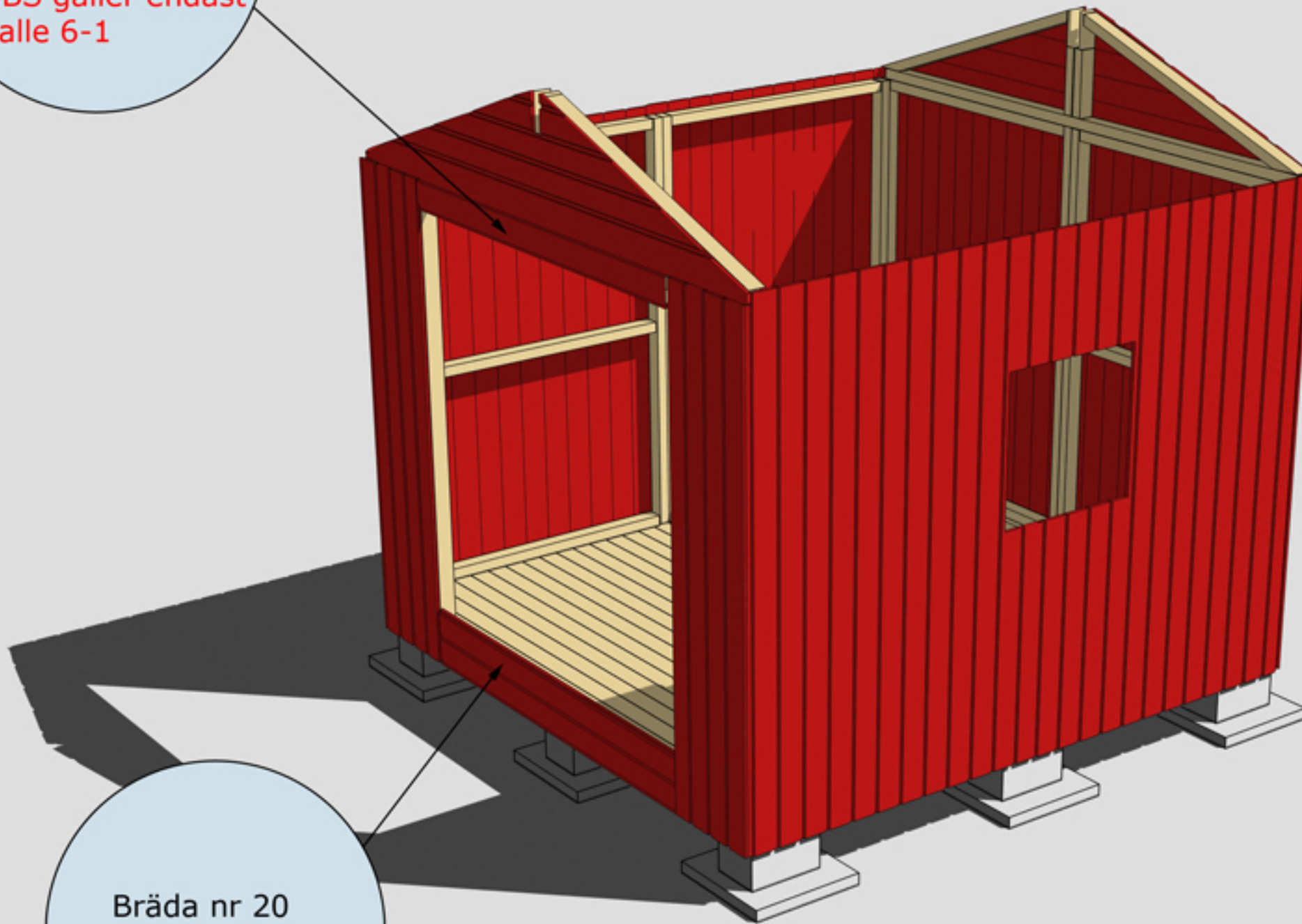
MONTERING AV VÄGGBLOCK 2 OCH 4
Väggblock. Fortsätt med block 2 och 5.



Öppningsmått
80 cm

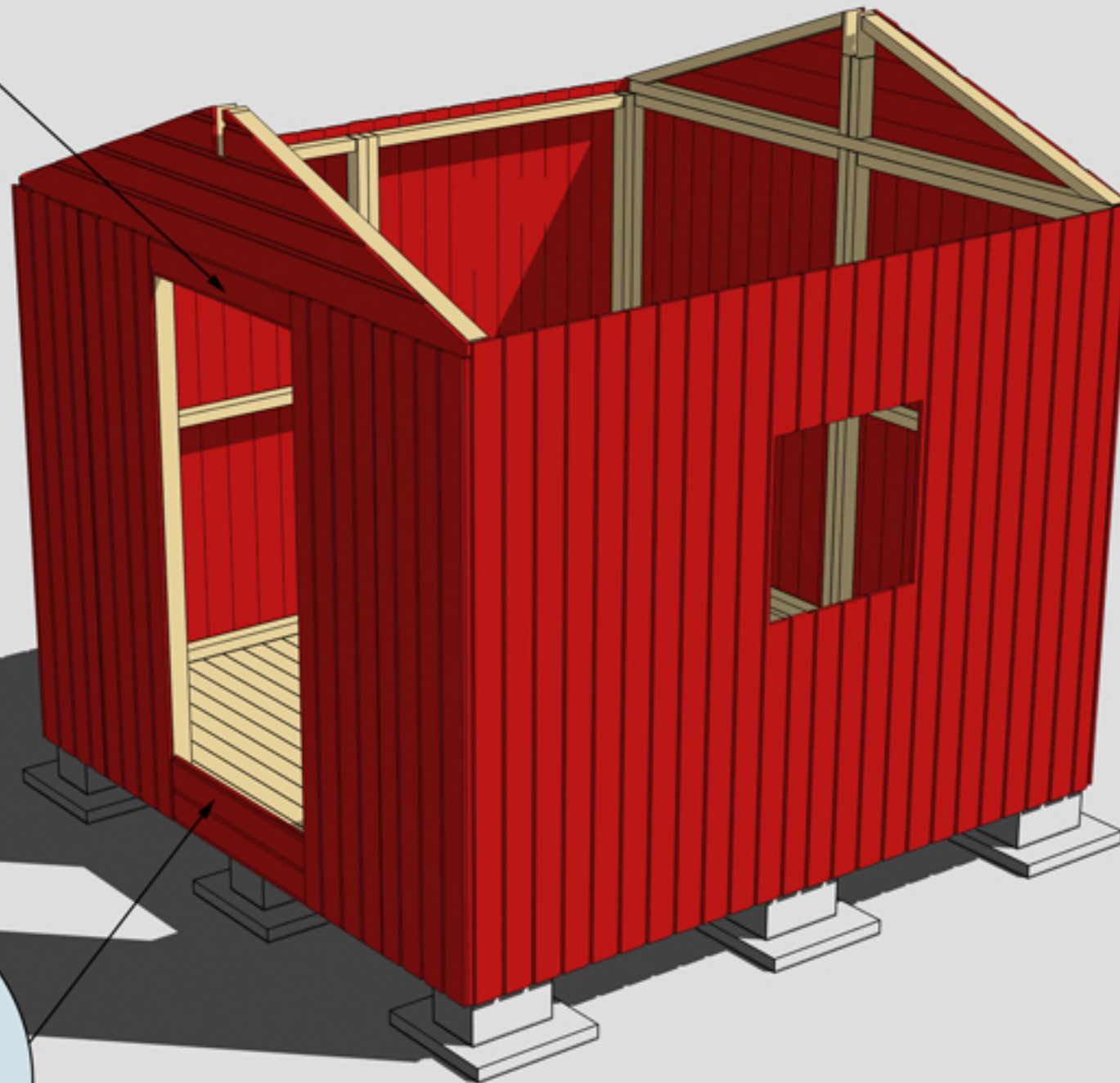
MONTERING AV VÄGGBLOCK 2 OCH 5
Väggblock. Fortsätt med block 2 och 5

Tryck upp regel
nr 10 mot
undersidan av
gavelspetsen.
**OBS gäller endast
Kalle 6-1**



Bräda nr 20
under dörr

Tryck upp regel
nr 10 mot
undersidan av
gavelspetsen.
**OBS gäller endast
Kalle 6-4**



Bräda nr 20
under dörr

Nockbjälke nr 13,
1 st. Kan kapas i
kanterna innan
montering om så
önskas



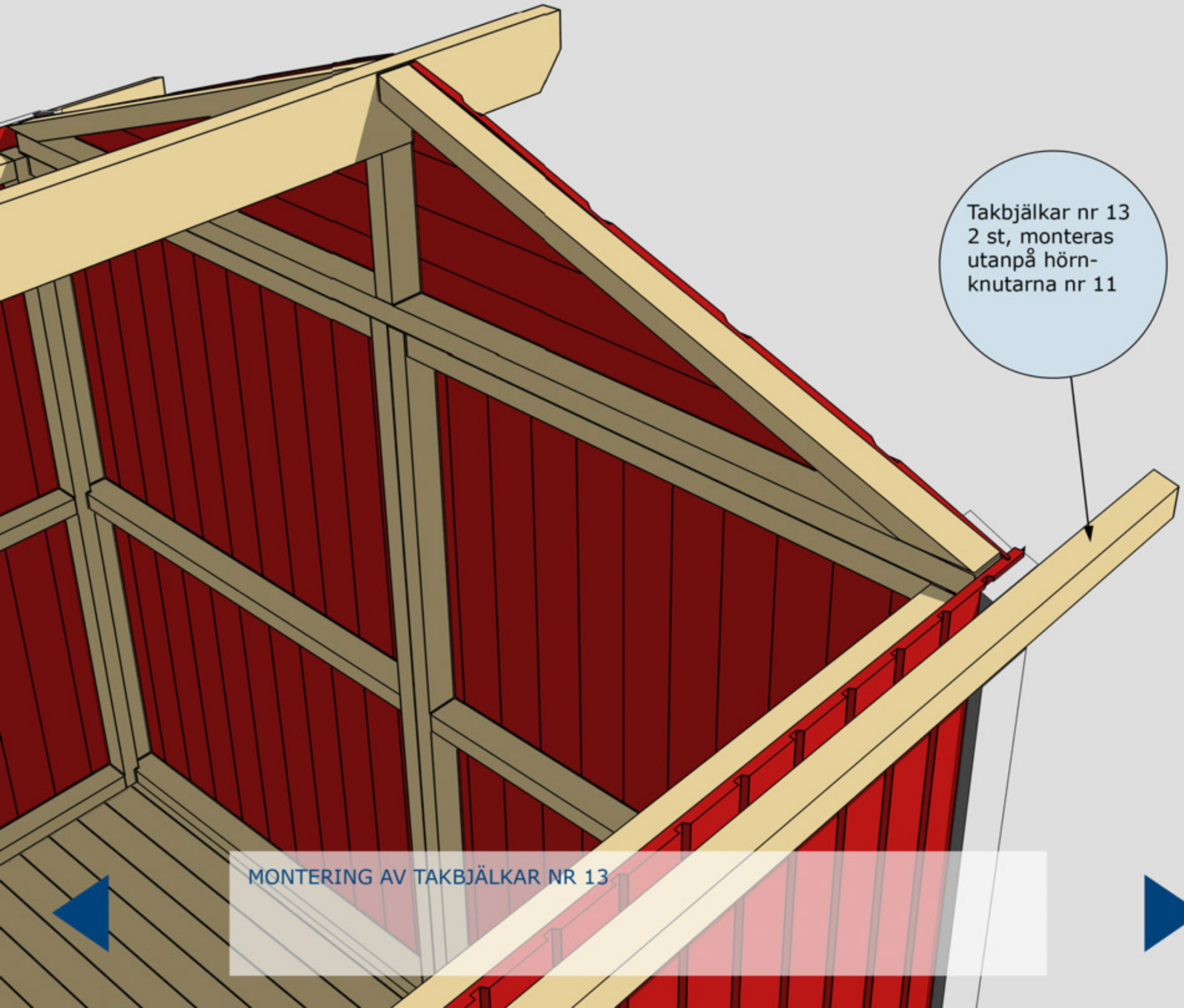
Hörnknutar nr 11
Spika ihop hörnknutarna på
ett jämnt underlag med ca
8 st 75 mm spik.
När hörnknuten är ihopspikad
ska den vara 95x95 mm.
Tryck hörnknuten mot husets
hörn så att den följer gavel-
spetsens lutning i överkant.
Hörnknuten spikas med ca
5-6 st 75 mm spik från
vardera sida.

Nockbjälke nr 13,
1 st. Kan kapas i
kanterna innan
montering om så
önskas



Hörnknutar nr 11
Spika ihop hörnknutarna på
ett jämnt underlag med ca
8 st 75 mm spik.
När hörnknuten är ihopspikad
ska den vara 95x95 mm.
Tryck hörnknuten mot husets
hörn så att den följer gavel-
spetsens lutning i överkant.
Hörnknuten spikas med ca
5-6 st 75 mm spik från
vardera sida.

Montering Kalle 6



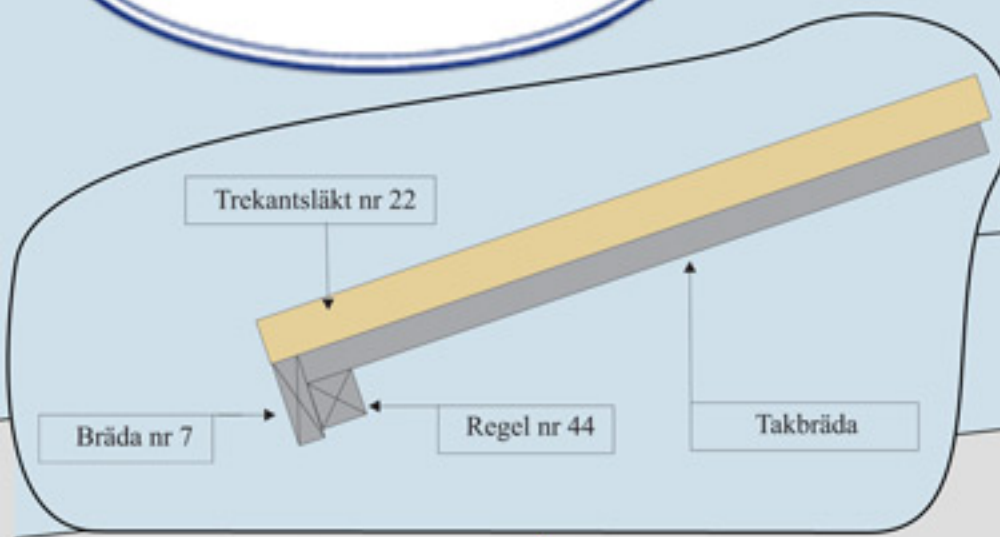
Takbjälkar nr 13
2 st, monteras
utanpå hörn-
knutarna nr 11

MONTERING AV TAKBJÄLKAR NR 13





Montering Kalle 6-1, 2, 3



Regel nr 44 spikas under taket jäms med takbrädorna. Spikas i varje takbräda på ovansidan

Bräda nr 7 spikas utanpå Regel nr 44 och takbrädorna

Takpappen dras upp på trekantsläkten och spikas med ca 7 cm mellanrum

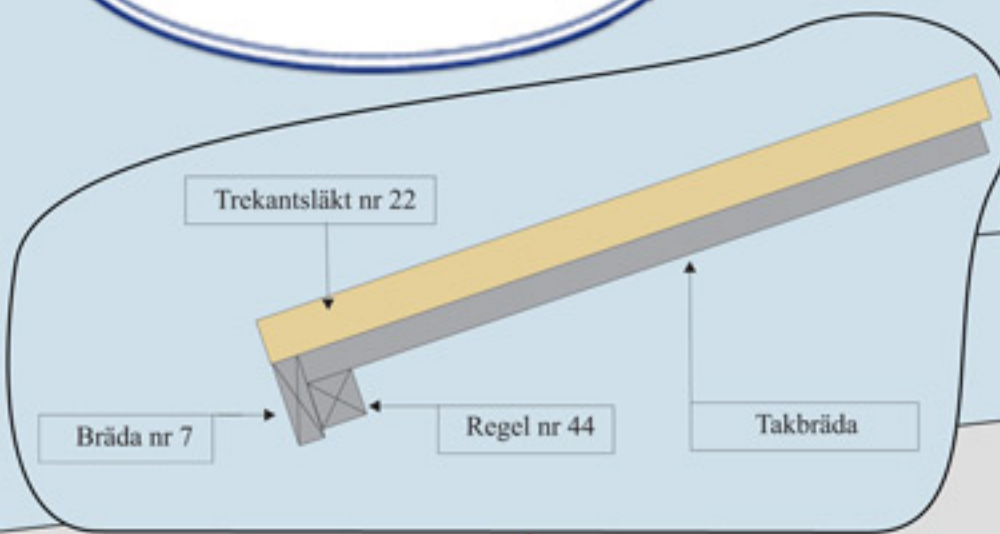


Trekantsläkt nr 22

MONTERING AV TAKBRÄDOR, REGEL NR 44, BRÄDA NR 7,
TREKANTSLÄKT NR 22



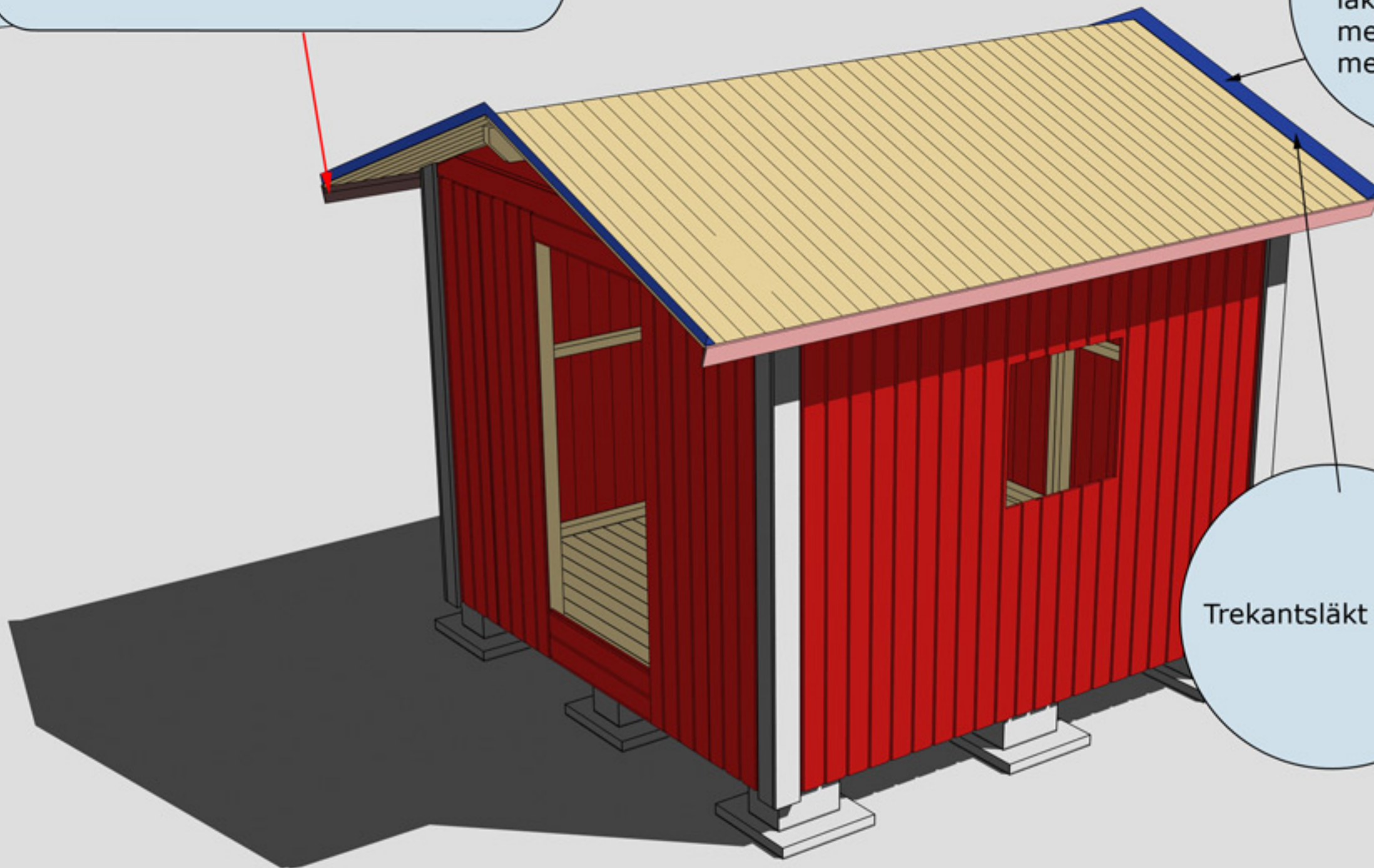
Montering Kalle 6-4, 5, 6



Regel nr 44 spikas under taket jäms med takbrädorna. Spikas i varje takbräda på ovansidan

Bräda nr 7 spikas utanpå Regel nr 44 och takbrädorna

Takpappen dras upp på trekantsläkten och spikas med ca 7 cm mellanrum



MONTERING AV TAKBRÄDOR, REGEL NR 44, BRÄDA NR 7, TREKANTSLÄKT NR 22



Montering Kalle 6-1, 2, 3

Valfri placering av fönster. Ställ karmen på insidan. Skruva eller spika fast den. Borra ett hål i varje hörn (10 mm borr). Dra streck från hål till hål och såga upp utifrån med sticksåg. Montera fönster och foder

Vattbräda nr 55 spikas med ca 15 mm överhäng på vindskivor nr 66. Gäller samtliga vattbrädor

Vindskivor nr 66 spikas mot trekantsläkten och takbrädorna i framkant och på sidorna

MONTERING AV DÖRRAR, VINDSKIVOR NR 66 OCH VATTBRÄDOR NR 55



Montering Kalle 6-4, 5, 6

Valfri placering av fönster. Ställ karmen på insidan. Skruva eller spika fast den. Borra ett hål i varje hörn (10 mm borr). Dra streck från hål till hål och såga upp utifrån med sticksåg. Montera fönster och foder

Vattbräda nr 55 spikas med ca 15 mm överhäng på vindskivor nr 66. Gäller samtliga vattbrädor

Vindskivor nr 66 spikas mot trekantsläkten och takbrädorna i framkant och på sidorna

MONTERING AV DÖRRAR, VINDSKIVOR NR 66 OCH VATTBRÄDOR NR 55