



AEG

AEG CENTRALDAMMSUGARE

Installationsmanual



AEG

Electrolux



AEG

perfekt in form und funktion

Innehåll

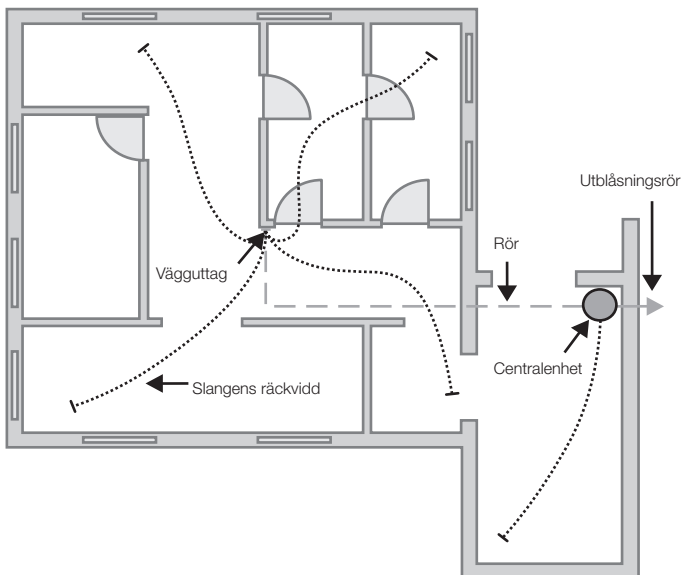
Installation av centraldammsugare

Placering av centralenhet	3
Rörsystemets uppbyggnad	3
Placering av vägguttag	3
Exempel på typiska installationer	3
Installation av vägguttag	4
Installation av rörsystem	7
Installation av VacPan	8
Utblåsningsrör	9
Elektriska anslutningar	10

Läs igenom manualen noggrant. Installation av centralenheten är enkel och kan utföras med vanliga handverktyg. Systemet kan installeras både i nya och befintliga fastigheter. För att kunna använda en centraldammsugare är det viktigt att se till att luftförsörjningen är god. Normal ventilation är tillräckligt. Denna centraldammsugare är mycket användbar och du kommer att ha glädje av den under många år.

Placering av centralenhet

Placera helst centralenheten i ett uppvärmt utrymme, såsom förrådet, källaren, tvättstugan eller garaget. Om centralenheten installeras i ett kalt utrymme bör dammsugarröret och utblåsningsröret isoleras för att undvika kondens. I fastigheter med två eller fler våningar rekommenderar vi att placera centralenheten på nedersta våningen. Om enheten placeras på översta våningen måste denna vara mer kraftfull så att de tyngsta smutspartiklarna kan sugas upp och transporteras till dammbehållaren. Tänk på att placera centraldammsugaren så att den inte stör dina grannar eller är i vägen för dig själv. Se till att det finns ett vägguttag i närheten så att du kan ansluta till elnätet. Om du känner dig osäker på lämplig placering kan du kontakta närmaste byggspektör eller brandmyndighet för ytterligare information.



Rörsystemets uppbyggnad

Huvudprincipen vid uppbyggnaden av rörsystemet är att göra det så kort som möjligt. Det ger bästa möjliga sugförmåga. Huvudröret kan dock konstrueras på många olika sätt.

Rörets yttre diameter är 50,08 mm och 56 mm vid förlängningsdelen. Hålen i väggarna där rören ska dras, måste vara 55-60 mm i diameter så att även förlängningsdelen och elledningen kan rymmas i hålet. Minsta diameter på utblåsningsröret är 56 mm.

Nya enplanshus

Det horisontella huvudröret placeras i krypgrunden under huset eller på vinden. Om huvudröret placeras under huset måste röret isoleras. Rören till vägguttagen dras i mellanväggarna eller i mindre viktiga utrymmen som garderober. På en kall vind bör rören isoleras för att undvika kondens.

Hus med två eller flera våningar

Huvudröret dras i krypgrunden under huset, på vinden, i garderober, mellan vägg etc.

Befintliga hus

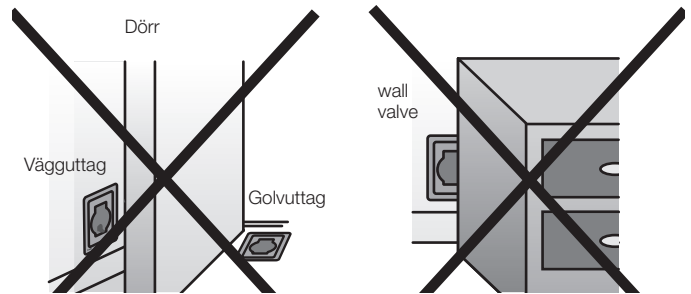
Huvudröret kan dras på golvet i befintliga mindre viktiga utrymmen såsom garage eller förråd. Röret kan också dras över vinden och sedan vertikalt på insidan av väggarna och inuti garderober hela vägen till vägguttagen. Ett sänkt tak eller innergolv i en garderob kan också utnyttjas för rördragningen.

Placering av vägguttag

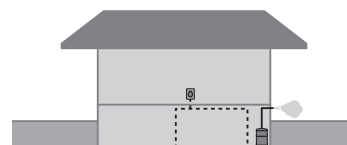
Vägguttagen kan placeras i väggen eller i golvet. Placera uttaget så att du kan nå alla delar av rummet med en dammsugarslang som är 8-10 m lång. Det finns ett uttag på centralenheten som gör att du även kan dammsuga utrymmet där denna är placerad och utrymmena runt omkring. På så sätt slipper du installera ett uttag och dra rör i centralenhetens närhet.

Markera placeringen av uttagen

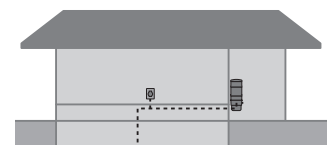
Markera på ritningarna de platser där uttagen ska placeras, genom att använda en ståltråd av samma längd som den aktuella dammsugarslangen. För ritningar i skala 1:100 ska ståltrådens längd vara 8 cm och för skala 1:50 ska den vara 16 cm. Lämpliga platser för uttagen är i hallen, i korridorerna etc.



Exempel på vanliga installationer



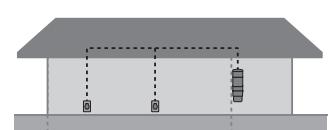
I ett enplanshus med källare behövs normalt sett bara två uttag. Ofta kan centralenhetens uttag användas för att dammsuga hela källarplanet.



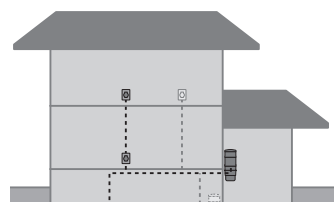
I det här exemplet är centralenheten placerad i garaget. Då kan centralenhetens uttag användas för att till exempel dammsuga bilen.



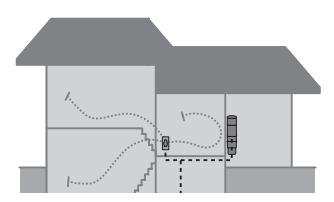
I det här exemplet har huvudröret dragits under huset. När röret dras under huset måste det isoleras för att undvika kondens.



Här är det enklast att dra röret på vinden. Om vinden är kall måste röret isoleras.



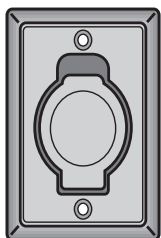
Hela golvytan kan för det mesta dammsugas från ett enda uttag. Den ljusa, streckade linjen visar en alternativ installation.



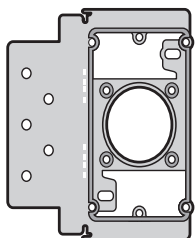
Om huset har olika nivåer bör man placera uttaget mellan de olika nivåerna så att man kan dammsuga båda nivåerna från ett uttag. Centralenheten är placerad i förrådet.

Installation av vägguttag

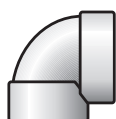
För installationen behöver du följande delar:



Insugningsventil



Monteringsfäste



90° vinkelrör

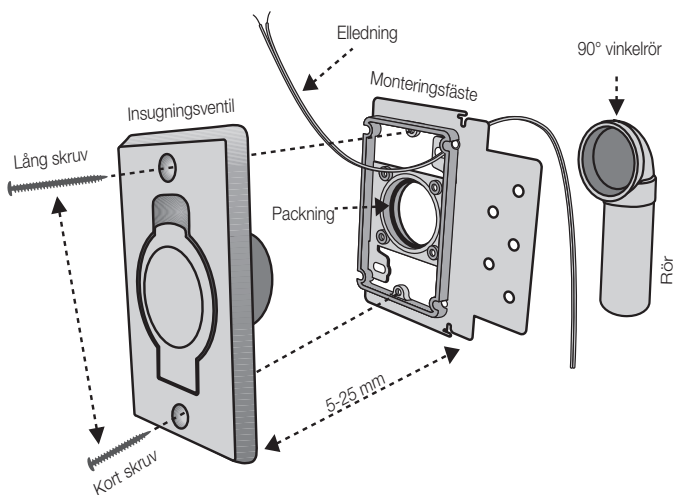
Installation av vägguttag

Ett vanligt sätt att installera ett vägguttag visas på illustrationen till höger. Ett 90o vinkelrör används för att förhindra att långa föremål sugas in och fastnar i rörsystemet. Ett 90o vinkelrör kan monteras på två olika sätt, och mellanrummet mellan väggarna kan vara så litet som 65 mm.

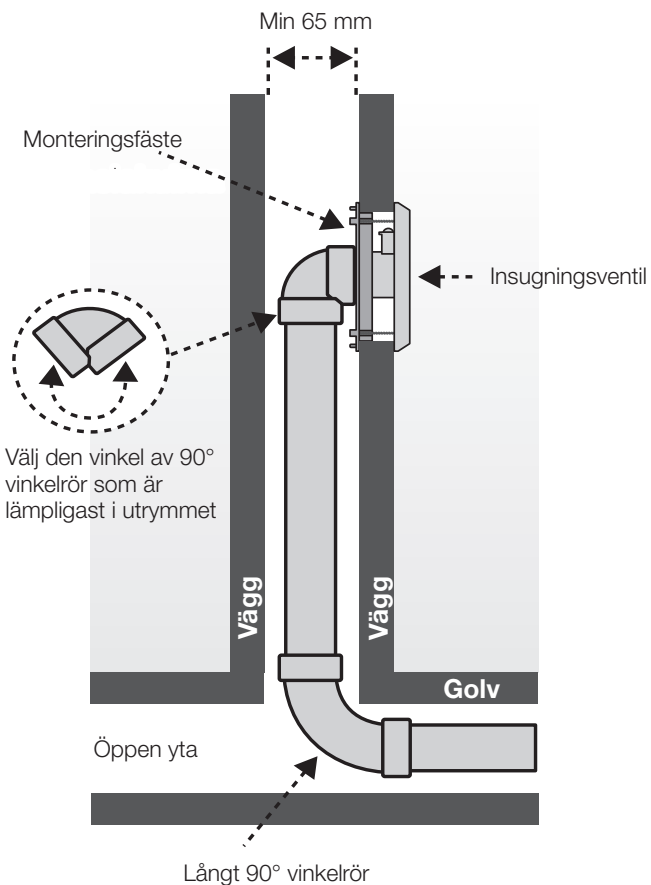


OBS! 90° vinkelrör får inte monteras på någon annan plats i rörsystemet.

Om väggen är tjockare än 25 mm kan du använda ett förlängningsrör för att skruva fast monteringsfästet.

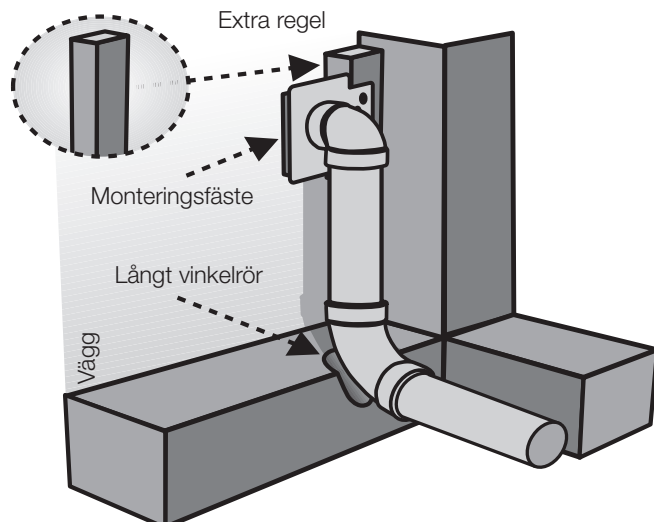


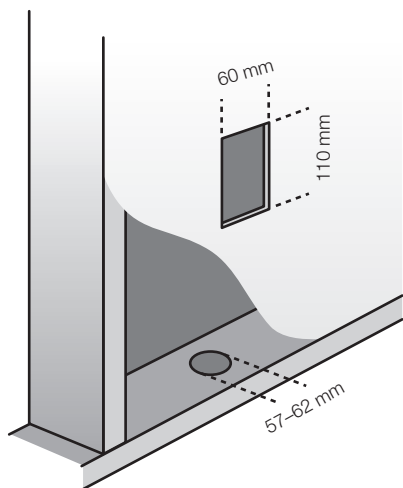
OBS! Om du monterar den korta varianten av 90° vinkelrör måste du använda korta skruvar så att dessa inte tränger in i röret.



Välj den vinkel av 90° vinkelrör som är lämpligast i utrymmet

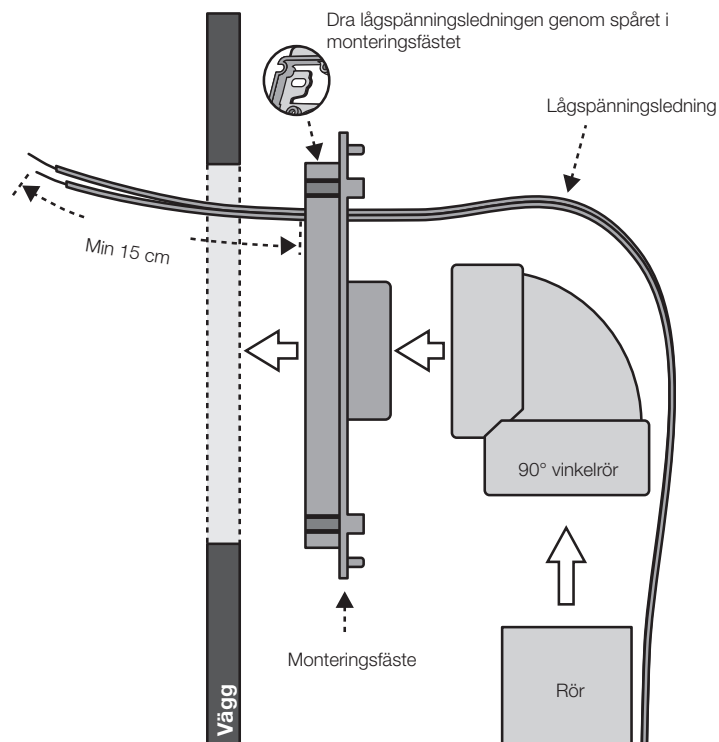
Om huset är byggt så att rörsystemet inte kan installeras
 Detta kan man åtgärda genom att göra utfasningar enligt skissen nedan. Bärande element i huskonstruktionen bör dock inte användas för utfasningar. Om du inte kan montera monteringsfästena ordentligt i befintliga väggreglar kan du installera en extra regel för monteringen.



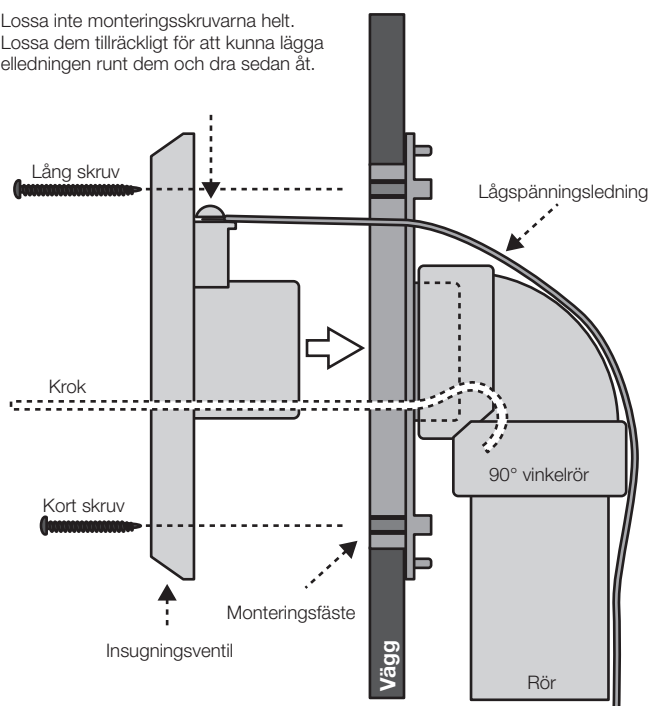


Insugningshål

Gör ett hål i regeln för insugningsventilen, så som visas på bilden. Storleken på den rektangulära öppningen ska vara 60x100 mm. I befintliga hus där rörledningen ska dras under huset, kan man borra ett hål för röret genom att använda sig av en mall. Klistra ett 90° vinkelrör på monteringsfästets hylsa. Lämna ett mellanrum på ca 15 mm för elledningen som ska anslutas till insugningsventilen. Sedan klistras dammsugningsröret på vinkelröret.



Lossa inte monteringskruvarna helt. Lossa dem tillräckligt för att kunna lägga elledningen runt dem och dra sedan åt.

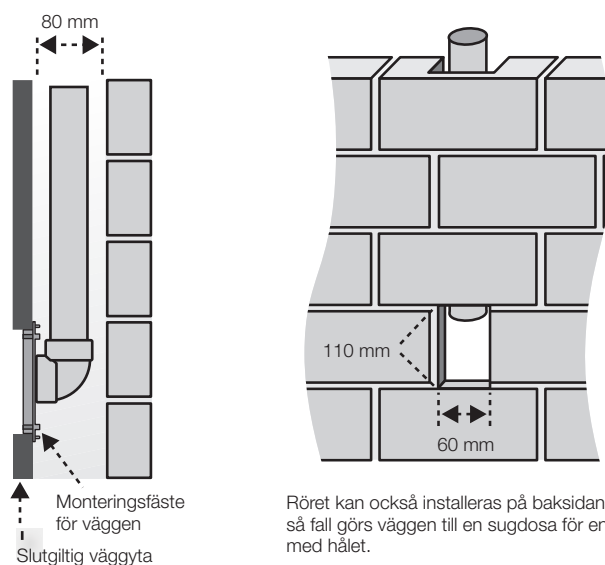


Dra av ungefär 3 cm av isoleringen på elledningen. Vira elledningen två varv runt skruvarna i insugningsventilen och dra sedan åt skruvarna.

Skruva fast insugningsventilen på monteringsfästet och se till att skruvarna inte går in i röret. Använd eventuellt kortare skruvar. I en massiv vägg hålls monteringsfästet på plats med en krok, som visas på bilden.

Installation på en betongvägg eller murad vägg

När du installerar insugningsventilen ska du försänka rören, insugningsventilen och monteringsfästet in i väggen, så att den högsta delen av monteringsfästet ligger ungefär 5 mm djupare än den slutgiltiga ytan på innerväggen. För rörsystemet gör du en kanal på 80x80 mm i väggen oberoende av hur tjock väggen slutligen blir. Rörinstallationen måste vara så robust att så att rördelarna inte rubbas senare under installationsarbetet. Du bör täcka öppningen till insugningsventilen för att skydda den mot damm.



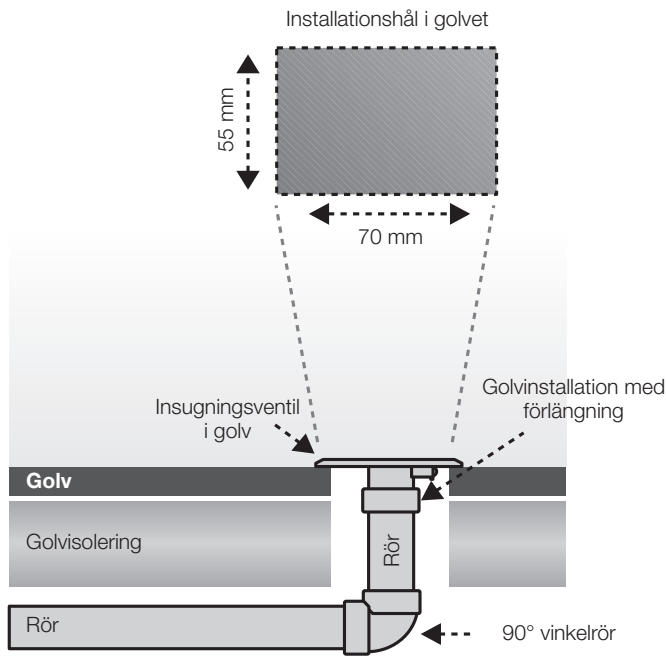
Röret kan också installeras på baksidan. I så fall görs väggen till en sugdos för en bild med hålet.

Installation av insugningsventil i golv

Detta är vanligtvis den enda metoden att installera i befintliga hus.



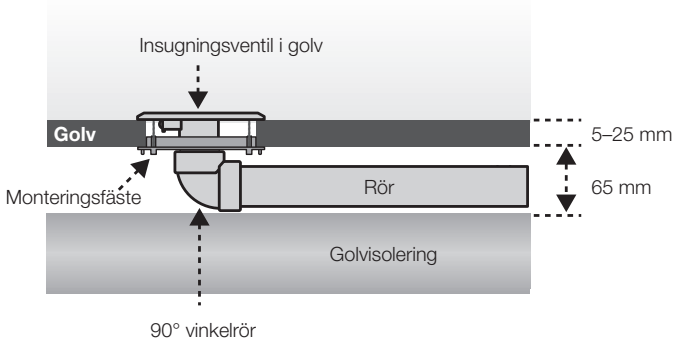
OBS! När du installerar insugningsventilen och rörsystemet i golvet bör du se till att långa stickor inte ramlar ner i rören.



Vid installation i golvet bör du om möjligt använda den metod som visas i illustrationen. Det är samma som vid installation i en vägg. Ett 90° vinkelrör vid insuget förhindrar att långa föremål sugas in i rörsystemet. För att denna installationsmetod ska fungera måste utrymmet under golvet vara minst 65 mm.

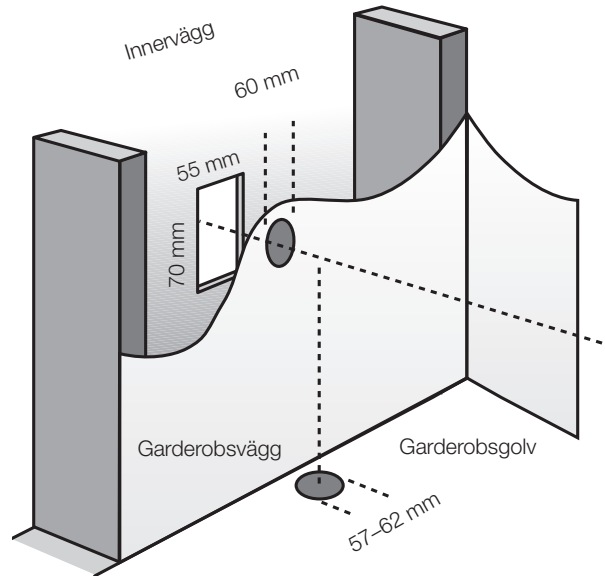


Vid golvinstallation är det möjligt att använda golvfodret eller ombyggnadsfodret. I så fall behövs inte monteringsfästet.

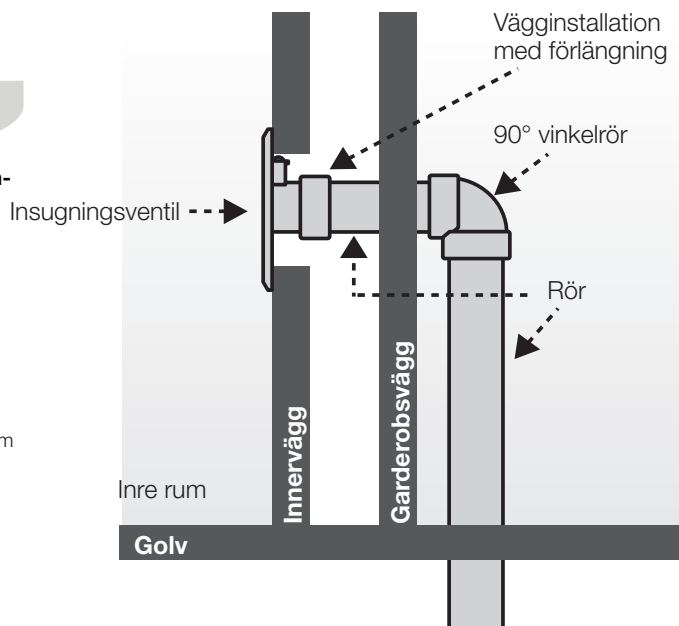


Installation i en garderobsvägg

Välj en plats och gör en öppning på 55x70 mm för insugningsventilen. För röret behövs ett hål på 60 mm diameter. Borra också ett hål för röret i garderobsgolvet. Skär av röret i lämplig längd och klistra det mot ombyggnadsfodret.



För in röret i det runda hålet med golvfodret/ombyggnadsfodret först så att det går ut genom garderobens yttre vägg. Montera insugningsventilen i ombyggnadsfodret. Mät och skär av röret i lämplig längd så att det tillsammans med det vinklade insugningsröret når fram till det vertikala röret.

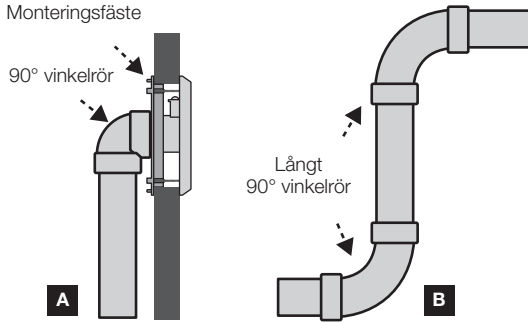


Installation av rörsystem



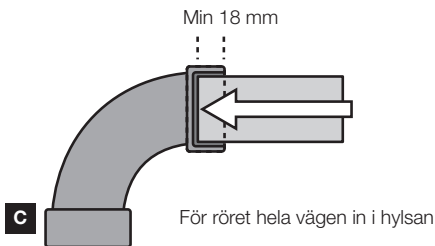
Viktigt att tänka på vid installationen!

1) 90° vinkelrör får bara monteras tillsammans med monteringsfästet och insugningsventilen. På alla andra ställen i rörsystemet ska man använda ett långt 90° vinkelrör eller ett 45° vinkelrör. (Ill. A och B)

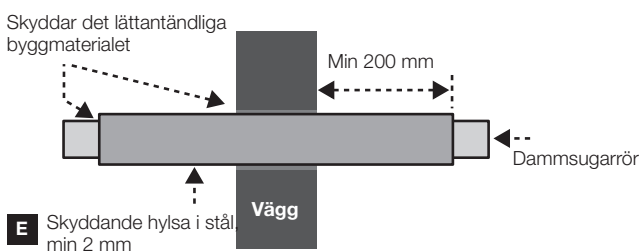
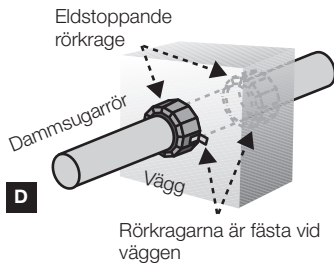


2) Rören kapas rakt av så att snittet inte är vinklat. Använd helst en geringssåg. Snittet kan rengöras med en kniv (för att ta bort fnas).

3) Vid hopsättning av rör, använd lämpligt PVC-lim så att rören fäster säkert och tätt. Lägg på ett jämnt och tunt lager av lim endast på röränden – inte på hylsan. Det förhindrar att limmet rinner över i slutet av röret. Stäng limburken noggrant direkt efter användandet och se till att ventilationen är god under installationen. Undvik att inandas ångor från limmet. För in röret hela vägen i hylsan samtidigt som du vrider det (Ill. C)



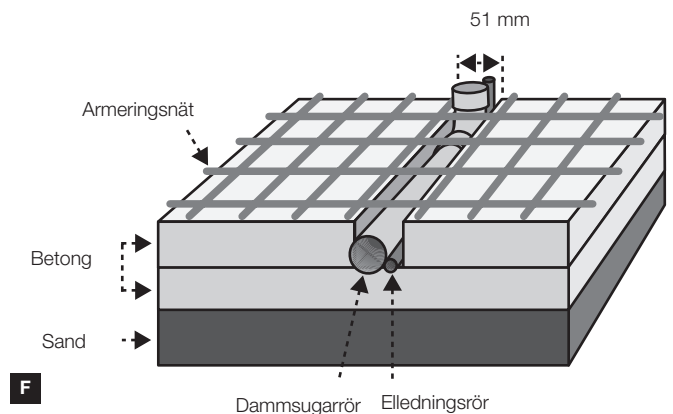
4) Insuget är gjort genom brandväggen enligt ill. E eller genom att använda en brandhylsa på 50 mm diameter enligt ill. F. Låt brandmyndigheten kontrollera insuget.



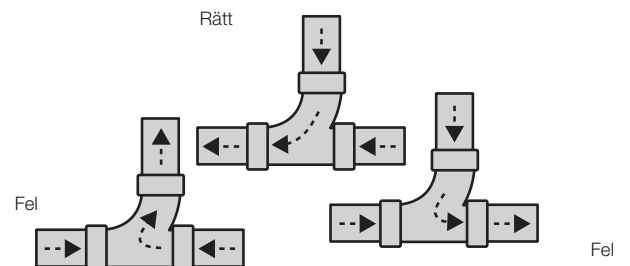
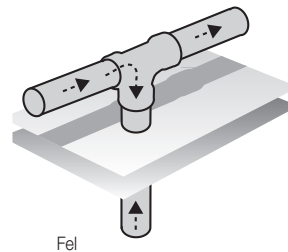
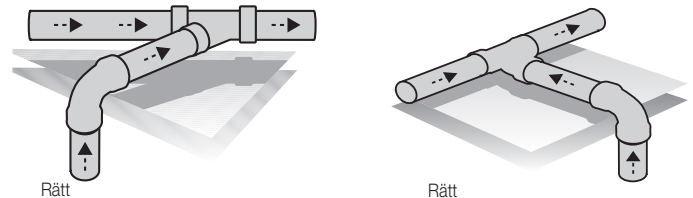
Börja installationen av huvudröret med den insugningsventil som ligger längst bort och lägg bara ut rören först. Klistra inte ihop rören förrän du vet säkert att rördragningen är korrekt. Limmet torkar snabbt. Därför måste delarna sättas ihop direkt efter att du lagt på limmet.

När du mäter upp rörlängderna ska du tänka på att rören går in ungefär 18 mm in i hylsan och ungefär 20 mm in i förlängningsröret.

Rörsystemet kan även installeras i ett golv som kommer att gutas senare (ill. F). I så fall måste elledningen skyddas med ett elledningsrör. Elledningsröret fästs antingen i dammsugarröret eller i armeringsnätet. För dammsugarröret måste rörkanalen vara 51 mm bred. Ändarna på dammsugarröret och elledningsröret bör täppas för innan gjutningen påbörjas.



Exempel på installationer

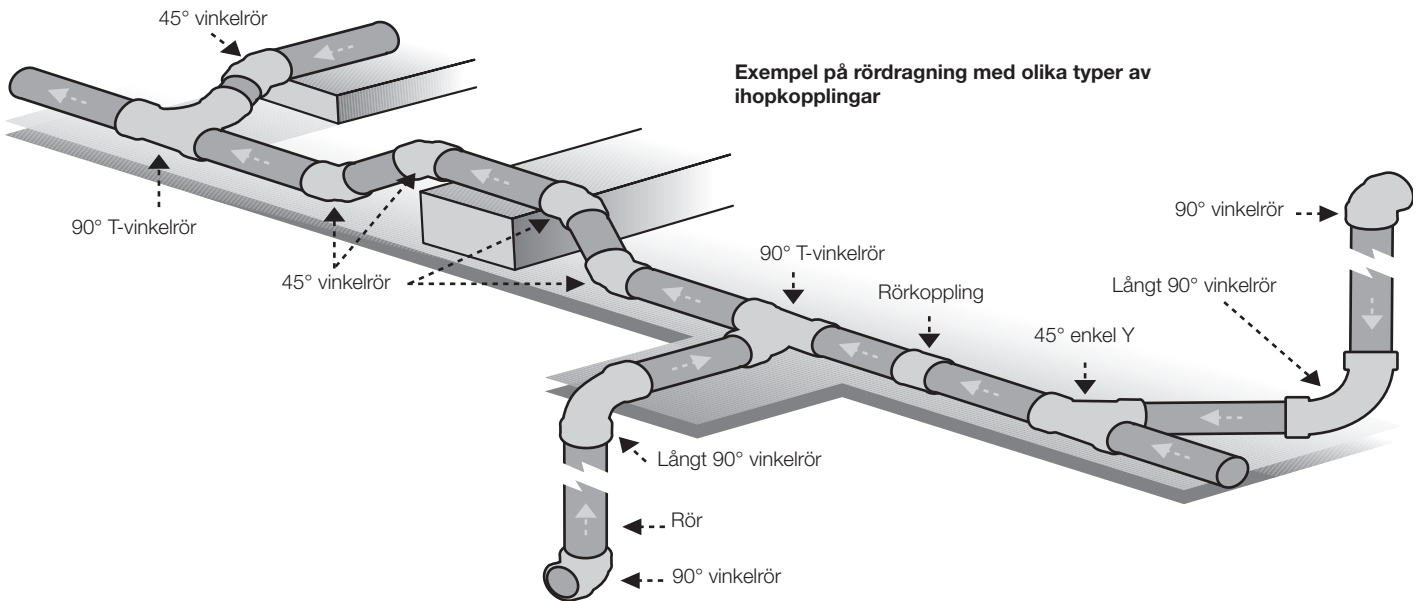




OBS!

Minimera kondens

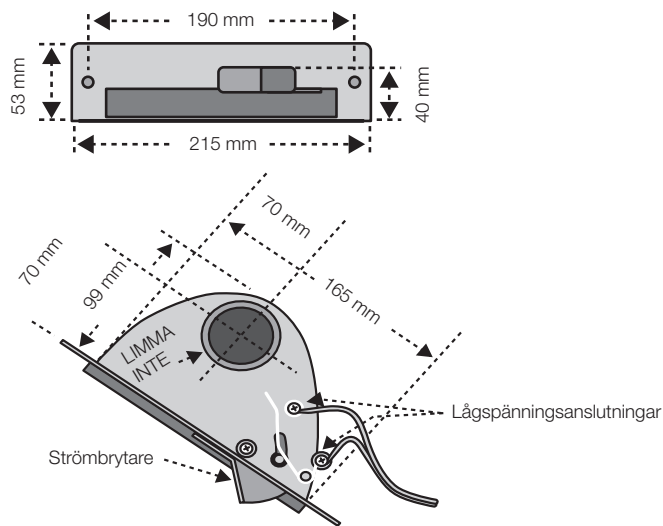
Om rörinstallationen sker vintertid kan det bildas mycket kondens. För att undvika kondens bör du täppa till alla hål och ventilöppningar med rörledningstejp under installationen. Innan du börjar använda centraldammsugaren för första gången suger du in frisk luft i systemet och låter detta cirkulera några minuter. Försäkra dig om att det inte kommer något vatten i dammsugarbehållaren. Om det kommer vatten i behållaren torkar du ur den och fortsätter att suga in luft tills det inte längre kommer något vatten.



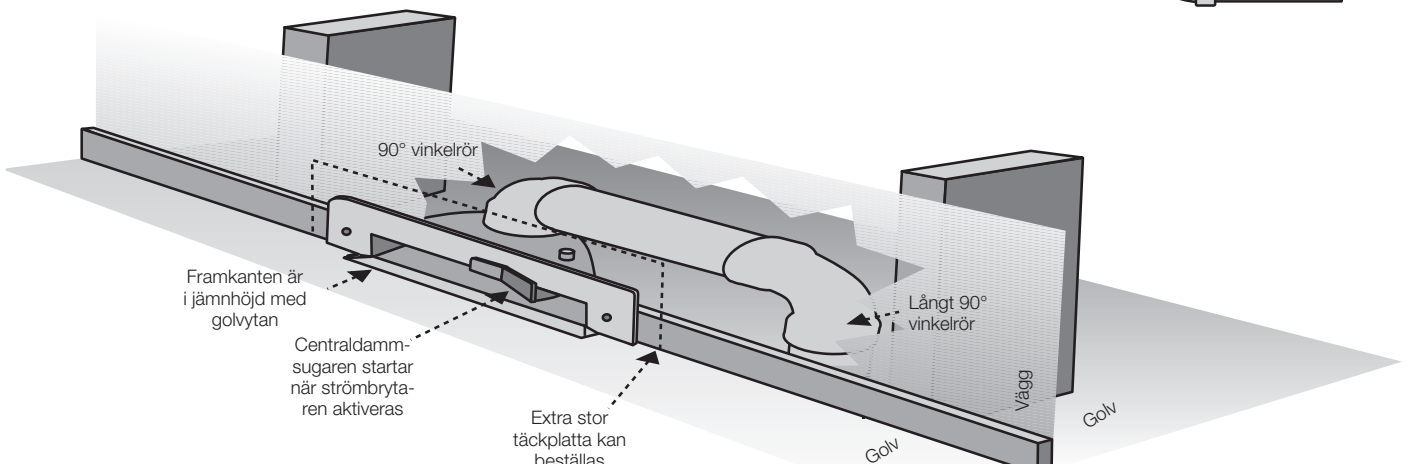
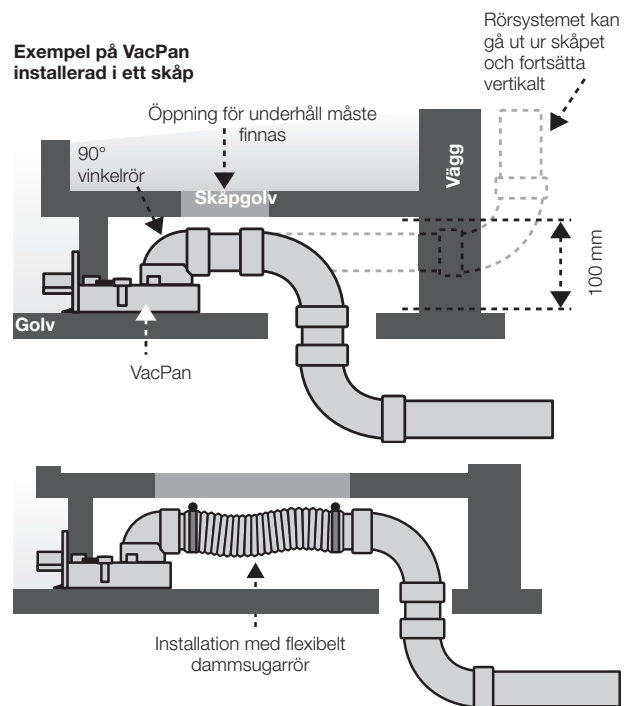
Installation av VacPan

VacPan är mycket användbar i köket, i hallen etc. Den är lätt att installera, till exempel i golvlådan till ett skåp eller intill en vägg.

VacPan dimensioner:

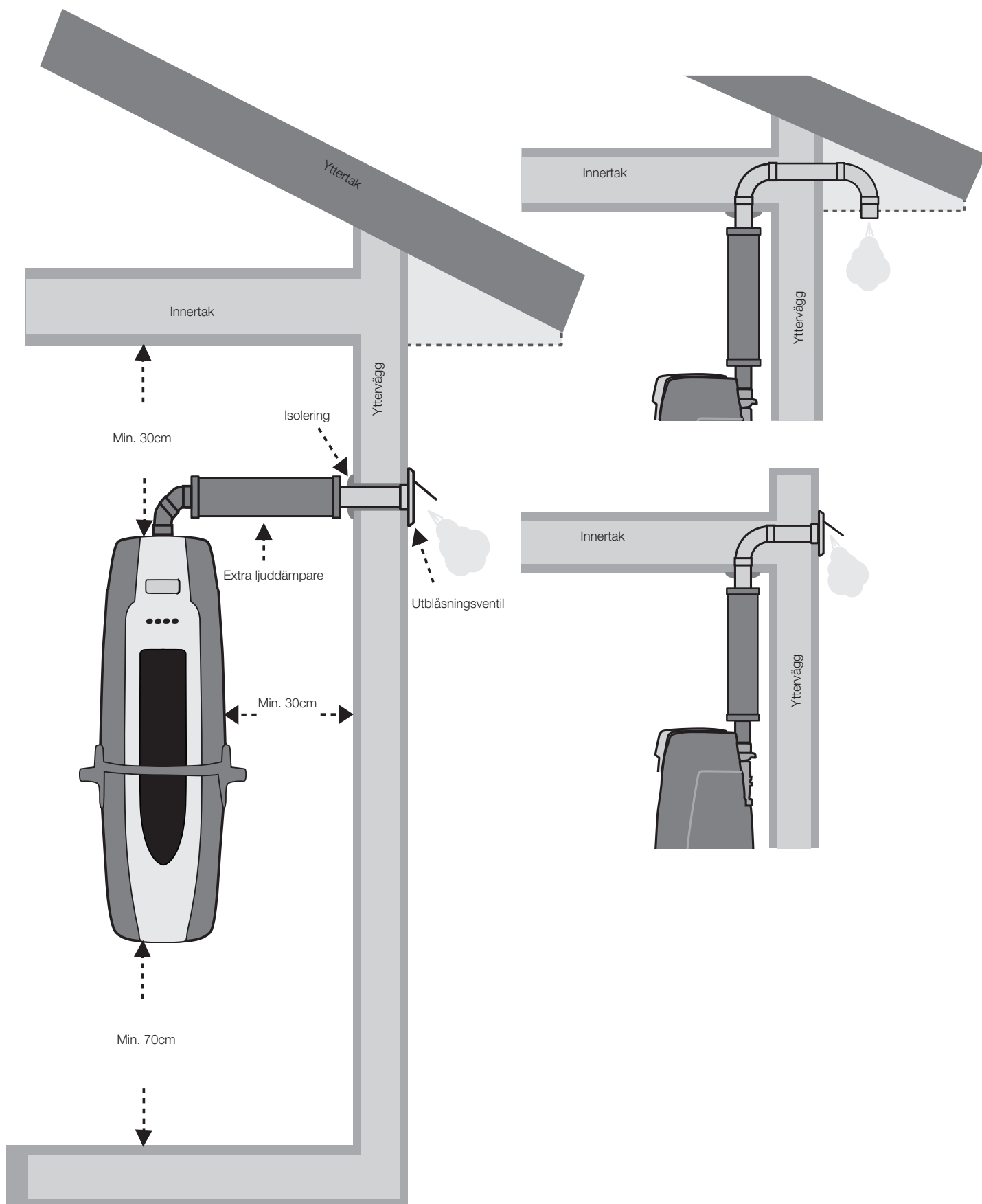


Exempel på VacPan installerad i ett skåp



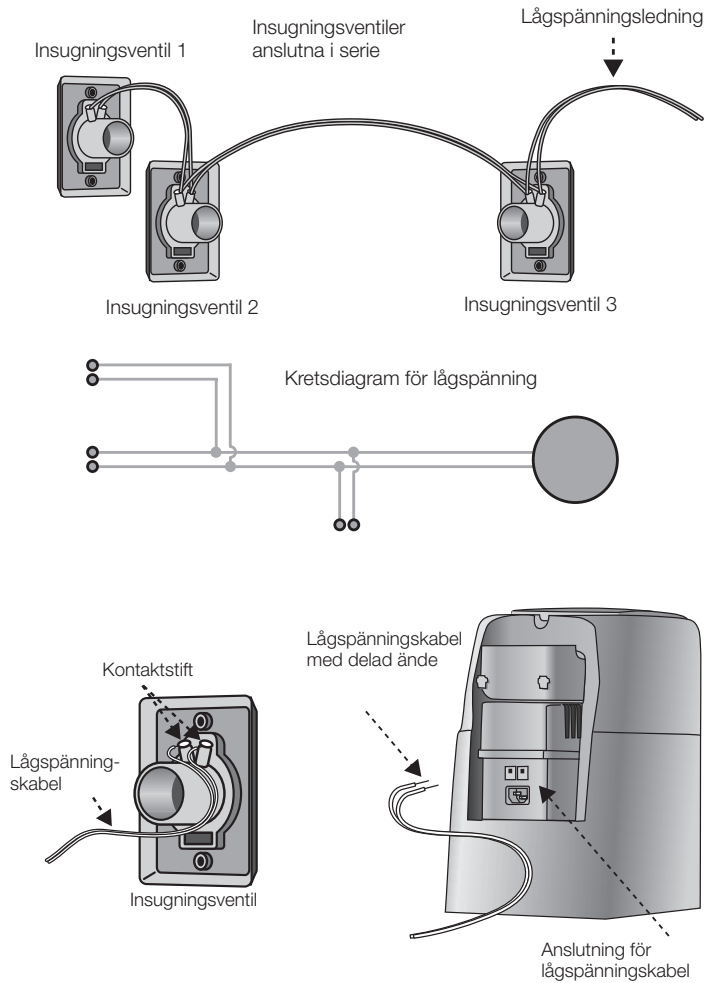
Utblåsning

Eftersom utblåsningsröret ska vara så kort som möjligt bör centralenheten placeras nära en yttervägg. I exemplen nedan visas hur utblåsningsröret kan installeras. Utblåsningsljuddämparen kan installeras uppåt, neråt eller horisontellt.



Elanslutning – lågspänningsledning

För strömförsörjningen till centraldammsugaren dras en 24V lågspänningsledning till varje insugningsventil. Parallell anslutning görs enligt illustrationen nedan.



Lågspänningskabeln bör installeras i ett elledningsrör och det är absolut nödvändigt när ledningen ska döljas i gjuten betong. Om elkabeln inte fungerar är det på så sätt också mycket enklare att byta ut den. I dessa installationer får endast godkända elektriska komponenter användas.

Centralenheten är ansluten till en elkontakt. Om det inte finns någon elkontakt i närheten bör en elektriker installera detta. Alla högspänningsanslutningar finns under turbinkåpan. Kåpan får endast öppnas av en elektriker.



FrasWeda AB
Box 60
233 22 SVEDALA
Sverige

Tel. 040-680 07 00
Fax. 040-680 07 01
Epost: info@centraldammsugare.com