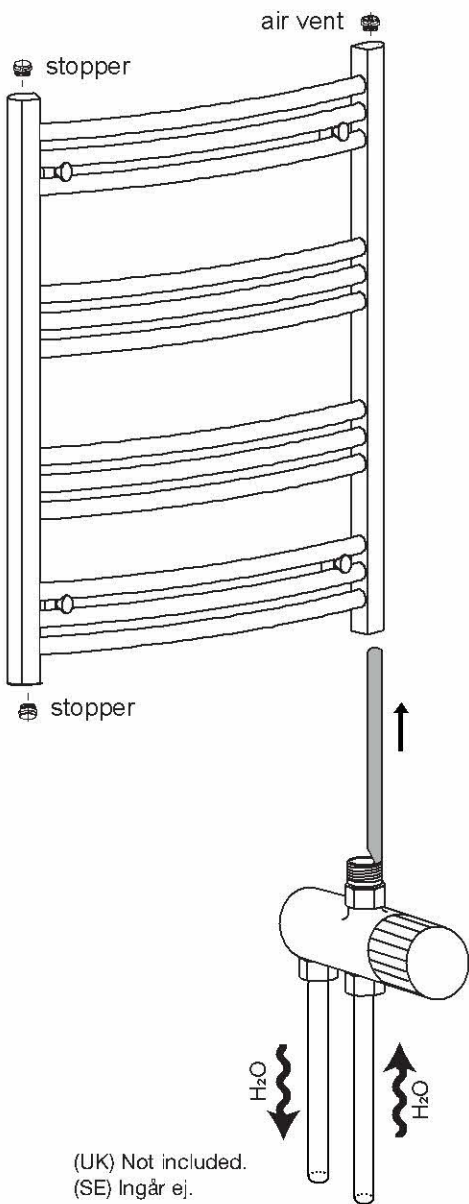
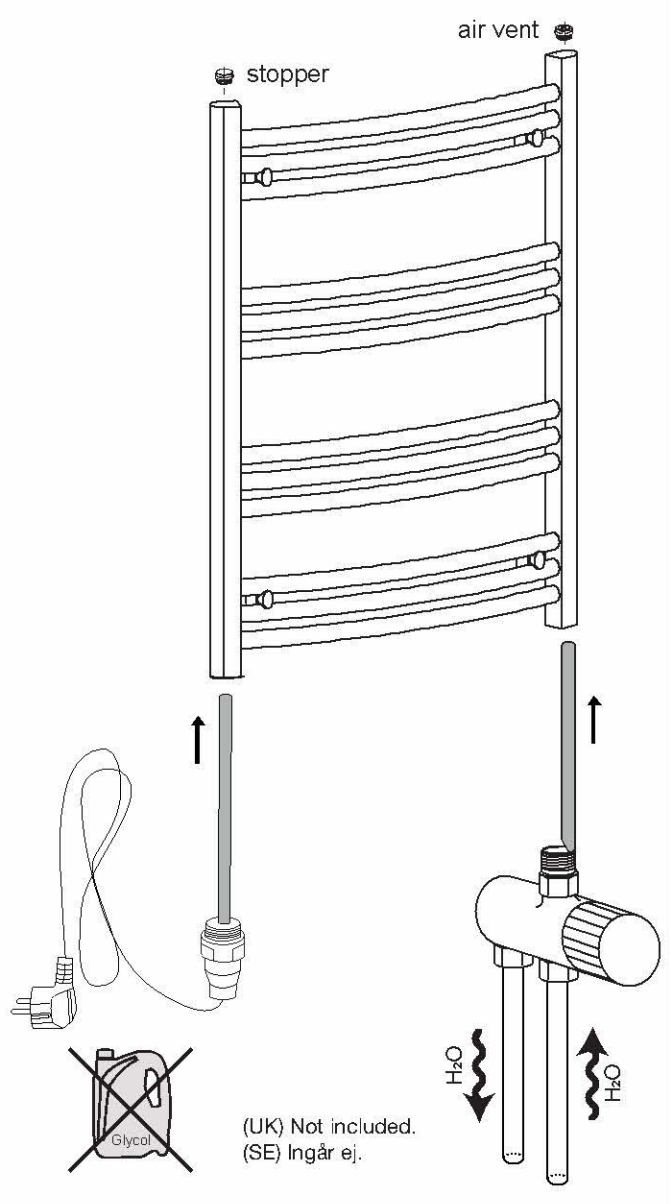
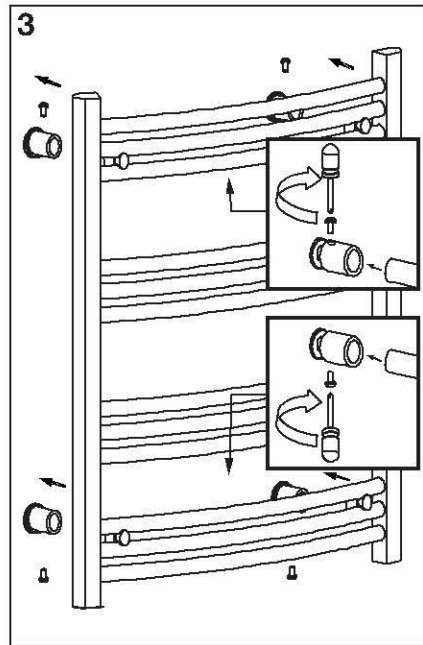
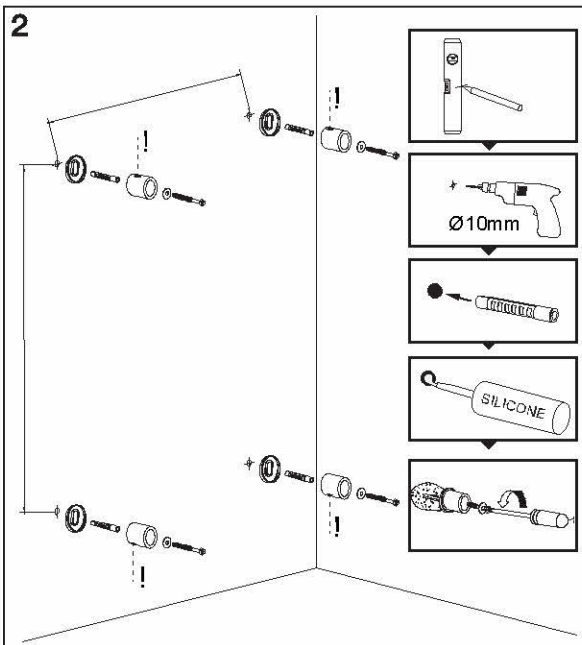
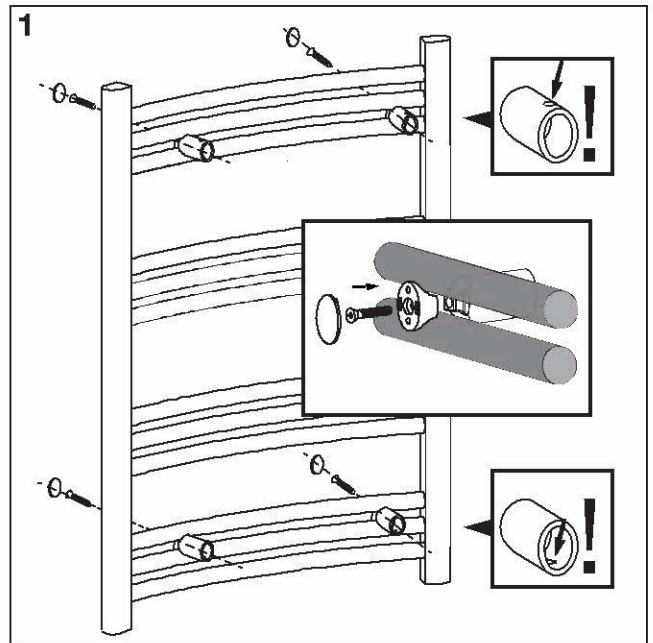
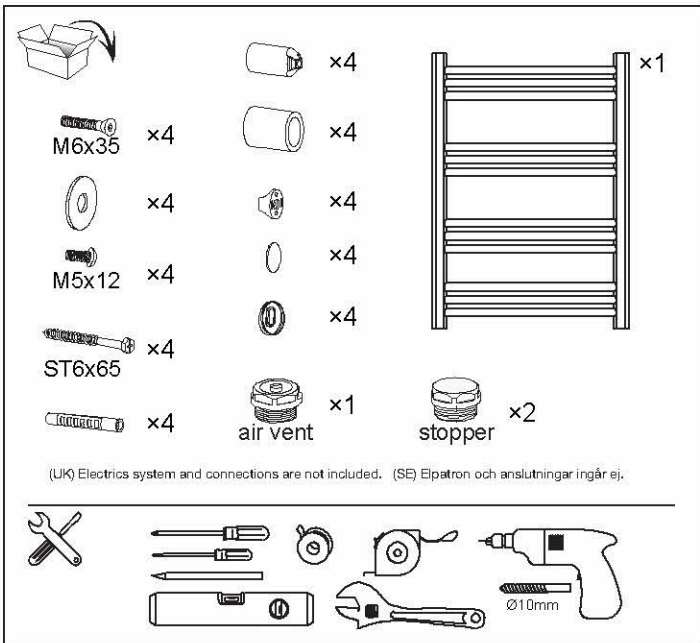


C4
 (UK) Closed heating system through one valve
 (SE) Slutet värmesystem med in/ut genom samma öppning



D4
 (UK) Combination of electric system and closed heating
 (SE) Kombination av elpatron och slutet värmesystem





↓

(UK) Continue at
A4 for electric system.
B4 for closed heating system through two valves.
C4 for closed heating system through one valve.
D4 for combination of electric system and closed heating.

(SE) Fortsätt på ruta
A4 för elpatron.
B4 för slutet värmesystem med in/ut genom olika öppningar.
C4 för slutet värmesystem med in/ut genom samma öppning.
D4 för kombination av elpatron och slutet värmesystem.

A

(UK) Electric system: Put a 'stopper' in the top and the bottom open holes on one side of the unit. Insert the heating element into the remaining bottom threaded hole and tighten fully. Fill the towel warmer with 'mixed liquid' through the remaining open top hole (approx. 20% glycol, 80% water). When the liquid has come to the top, screw in the air vent valve tightly. Open the air vent with a screw driver. Turn on the power and let the unit warm up until fluid flows from the air vent. Then close vent with a screw driver.

(SE) Elpatronsdrift: Skruva fast en propp (stopper) upp till och en propp ned till på ena sidan. Skruva fast elpatronen ned till. Fyll på med vätska genom det öppna hålet upp till. Skruva därefter fast luftventilen. Sätt på torken och töm systemet på luft genom att öppna luftventilen. Stäng luftventilen efter tömningen. Vätskeblandningen i systemet ska innehålla ca 20% glykol och 80% vatten.

