

FRANÇAIS

Normes pour la correcte installation

Rincer soigneusement les conduites pour éliminer les éventuelles impuretés. Dans le cas d'absence d'un filtre central, il est conseillé d'installer des robinets souslavabo et bidet avec filtre incorporé.

Vérifier la pression dans le réseau.

Les flexibles d'alimentation inox résistent jusqu'à 10 bar. La cartouche résiste jusqu'à 35 bar. Procéder à l'installation du mitigeur dans la façon traditionnelle en assemblant le flexible de gauche avec l'eau chaude et celui de droite avec l'eau froide.

Remplacement de la cartouche

Pour le remplacement de la cartouche procéder de cette façon:

- a Fermer les entrées de l'eau froide et chaude**
- b Dévisser la plaquette 1, le o-ring 2 et la vis 3**
- c Enlever la manette 4**
- d Dévisser le capuchon 5**
- e Dévisser l'écrou 6 avec une clef n. 30**
- f Enlever l'épaisseur 7**
- g Enlever la cartouche 8**

Pour le nettoyage du mitigeur il est conseillé de n'utiliser que de l'eau et un chiffon doux pour l'essuyer. Il est absolument déconseillé d'utiliser des détergents, abrasives et savons de n'importe quel genre qui pourraient abîmer le vernis protecteur. Du côté du robinet, le raccord flexible avec un joint mâle fileté avec OR qui doit être vissé au mitigeur monocommande, au mitigeur monotrou, etc., doit être vissé à la main et pas par des clés, afin d'éviter des fêlures ou des lézards causés par le forçement qui, avec le temps et les coups de bélier, peuvent provoquer la rupture du raccord et dommages conséquents très graves à votre appartement, imputables uniquement à l'incorrecte installation. Pour une sécurité majeure, nous vous conseillons d'utiliser des raccords flexibles avec un joint mâle qui présente un filet de Ø 12 mm minimum, pas 1 (12x1).

ENGLISH

Instructions for the correct installation of our tap

Flush our pipes to eliminate any dirt/sediment in them. If there is not a central water filter we advise fitting one underneath the taps on both hot and cold sides. Check the existing pressure. For flexible pipes the operating pressure is up to 10 bar. For the cartridge the operating pressure is up to 35 bar. Always install the tap with the hot on the left side and the cold on the right side.

To exchange the cartridge

- a Turn the water off, both hot and cold**
- b Unscrew the cover 1, the o-ring 2 and the screw 3**
- c Take off the lever body 4**
- d Unscrew the cap 5**
- e Unscrew the nut 6 with a spanner of the right size**
- f Lift the thickness 7**
- g Remove the cartridge 8**

To clean the tap use water only and dry with a clean soft cloth. Please don't use any abrasive materials or any type of soap which could damage the finish of the tap. The flexible connector with the male threaded fitting with an O-Ring to be screwed onto the single control mixing tap, single hole fitting, etc. from the tap side, must be screwed by hand and not using a spanner or other tool, in order to avoid cracks from over-forcing that, with water hammering, will eventually lead to the breaking of the fitting itself, which may cause serious damage to the apartment, and that can only be attributed to incorrect installation. For increased safety, we recommend the use of flexible connecting hoses with male threaded fittings with a minimum diameter of Ø12 mm and a pitch of 1 (12x1).

Certificato di garanzia di 24 mesi

Il miscelatore è garantito 24 mesi a partire dalla data di acquisto. La garanzia obbliga il produttore, nel caso di difetti di fabbricazione, a fornire gratuitamente dei pezzi di ricambio. La verifica della contestazione verrà fatta sul rubinetto reso in porto franco. Nella garanzia non rientrano: le parti di consumo (ad esempio l'aeratore e la cartuccia), i danni provocati da prodotti per la pulizia non idonei, le finiture colorate. Questo certificato di garanzia è valido solo se accompagnato dalla copia della fattura di acquisto.

L'impianto idraulico, prima di essere messo in funzione, deve essere munito, se necessario, di un filtro per evitare l'entrata di corpi estranei che possono danneggiare la cartuccia.

24 månaders garanti

Blandaren har en garantitid på 24 månader från inköpsdatum. Tillverkaren tillhandahåller kostnadsfritt delar vid konstruktionsfel.

Under förutsättning att den felaktiga delen returneras, utan kostnad för tillverkaren, så att delen kan kontrolleras av tillverkaren.

Garantin gäller ej delar som utsatts för normalt slitage (som t.ex. silen eller huvudventilen) eller skador som uppkommit på grund av felaktig installation, eller felaktiga och skadliga rengöringsmedel.

Ovanstående garanti gäller endast om gällande inköpskvitto/faktura eller kopia av detta medföljer den felaktiga delen.

Om det finns risk för förorenat vatten till blandaren måste filter installeras före blandaren så att huvudventilen ej skadas.

Garantie 24 mois

Le robinet est garantié 24 mois à partir de la date d'achat. En cas de défauts de fabrication, l'usine est obligée de remplacer gratuitement les pièces détachées en question. Le contrôle object de la contestation sera effectué sur le robinet retourné aux frais du client.

La garantie ne comprend pas les pièces d'usure (telles que le mousseur et la cartouche), les dégâts éventuels provoqués par un mauvais montage, les dégâts provoqués par des produits de nettoyage non conformes, la couche des traitements couleur.

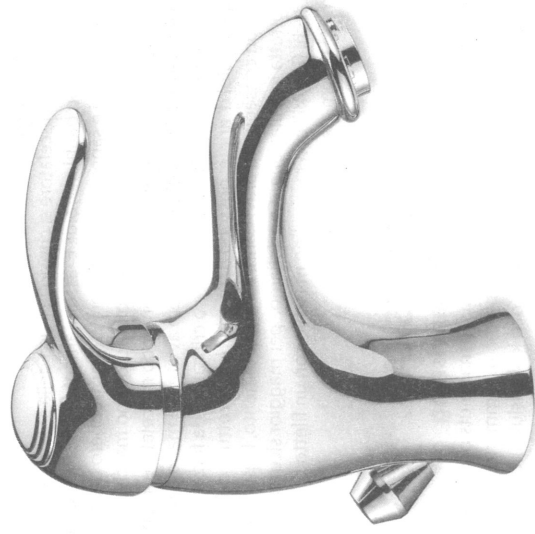
La garantie n'est valable que si accompagnée par une copie de la facture d'achat. Si nécessaire nous conseillons de placer un filtre avant de mettre en fonction l'implantation générale de l'eau, afin d'éviter que des corps étrangers puissent rentrer et endommager la cartouche.

24 month warranty

The mixer is guaranteed for 24 months from the date of purchase. The manufacturer will supply any parts free of charge, in case of failure due to manufacturing faults, if the same is returned transport paid, so that it can be tested. The warranty does not include parts that are under constant use (i.e. such as the aerator and the cartridge), any damage due to poor installation, the usage of unsuitable cleaning agents and coloured parts.

The above warranty is valid only if accompanied by proof of purchase and copy of the invoice.

The water supply to the taps must, if necessary, be fitted with a filter so that any impurities do not reach the cartridge and damage it.



Art. 9828

CROLLA
since 1964

DISTINCTION AND TECHNOLOGY

Norme per la corretta installazione

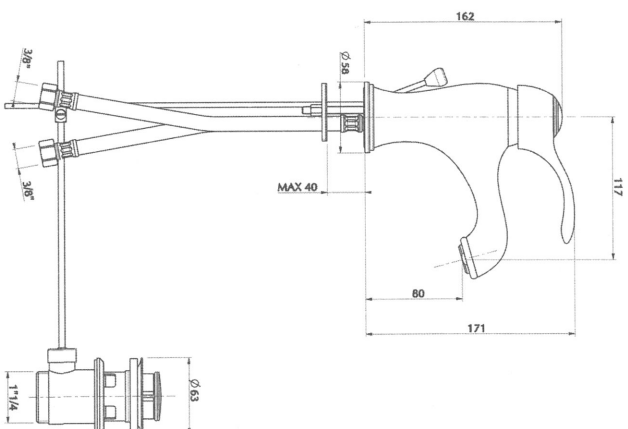
Sciagquare accuratamente le tubazioni per eliminare eventuali residui. In mancanza di un filtro centralizzato si consiglia l'installazione di rubinetti sottolavabo e bidet con filtro incorporato. Controllare la pressione esistente in rete. I flessibili resistono fino a 10 bar. La cartuccia resiste fino a 35 bar. Procedere all'installazione del miscelatore in modo tradizionale collegando il flessibile di sinistra con l'acqua calda e quello di destra con l'acqua fredda.

Sostituzione della cartuccia

Per la sostituzione della cartuccia procedere nel seguente modo:

- a** *Chiudere il flusso dell'acqua fredda e calda*
- b** *Svitare la placchetta 1, l'o-ring 2 e la vite 3*
- c** *Togliere il corpo della leva 4*
- d** *Svitare il cappuccio 5*
- e** *Svitare la ghiera 6 con una chiave n. 30*
- f** *Sollevare l'inserito 7*
- g** *Estrarre la cartuccia 8*

Per la pulizia del miscelatore si consiglia l'uso della sola acqua e l'asciugatura con panni morbidi. E' assolutamente sconsigliato l'uso di detersivi, abrasivi e saponi di ogni genere che potrebbero danneggiare la vernice protettiva. L'attacco flessibile con raccordo maschio filettato con OR da avvitare al rubinetto monocomando miscelatore, monoforo, ecc., dalla parte del rubinetto, deve essere avvitato a mano e non con chiavi od altro, onde evitare incrinature o cricatura da forzata che, con il tempo e colpi d'ariete, possono dare origine alla rottura del raccordo stesso, con conseguenti gravi danni all'appartamento, imputabili solo alla scorretta installazione. Consigliamo, per maggior sicurezza, l'utilizzo di attacchi flessibili con raccordo maschio con un filetto di dimensione minima Ø 12 mm, passo 1 (12x1).



SVENSKA

Installationsanvisning

Spola rent i kanalerna i kranen för att avlägsna smuts och sediment. Om det inte finns ett centralt vattenfilter rekommenderar vi att filter monteras under kranen på både varm och kall anslutning.

De flexibla rören som medföljer kranen tål ett vattentryck på 10 bar. Huvudventilen, nr 7, i kranen tål ett vattentryck på upp till 35 bar.

Byte av huvudventil

- a** *Stäng av vattnet*
- b** *Skruva undan täcklocket 1, o-ringen 2, skruven 3*
- c** *Avlägsna vredet 4*
- d** *Ta bort täckringen 5*
- e** *Skruva bort läsmuttern 6 med lämplig skiftnyckel*
- f** *Avlägsna distansen 7*
- g** *Avlägsna huvudventilen 8 och byt vid behov*
- h** *Förfar i omvänd ordning vid återmontering*

För rengöring av kranen använd endast vatten.

Undvik starka rengöringsmedel som kan orsaka skador på kranens ytor. De flexibla rören med den gängade kopplingen och en O-ring som ska monteras på kranen, måste skrivas för hand och inte med hjälp av en skiftnyckel eller annat verktyg, för att undvika skador på koppling och O-ring p.g.a. för högt åtdragningsmoment.

Detta kan med tiden leda till allvariga skador på byggnad som endast kan hänföras till felaktig installation. För ökad säkerhet rekommenderar, vi användning av flexibla anslutningsrör med hangängade rördelar med en minsta diameter av 12 mm och en stigning på 1mm (12x1).

