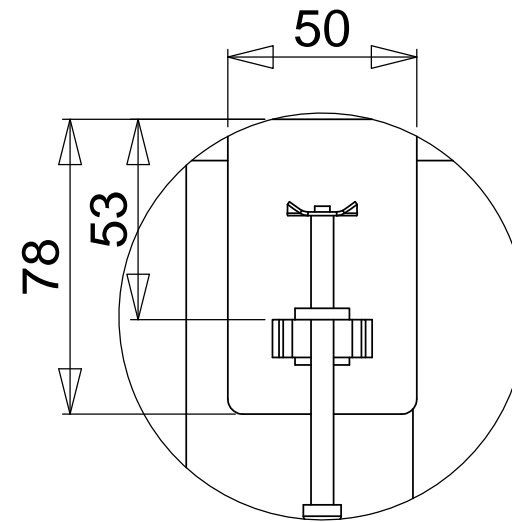
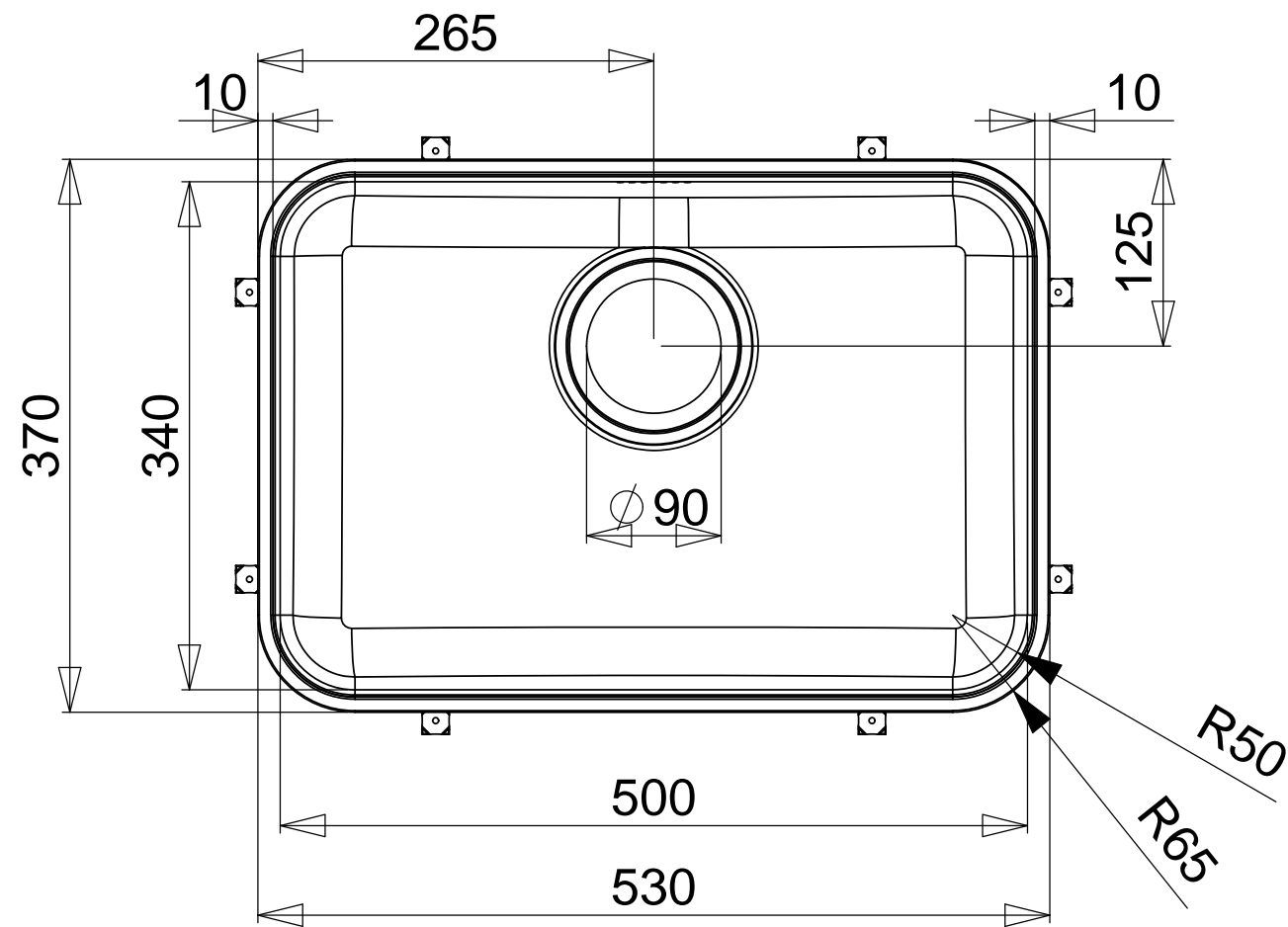
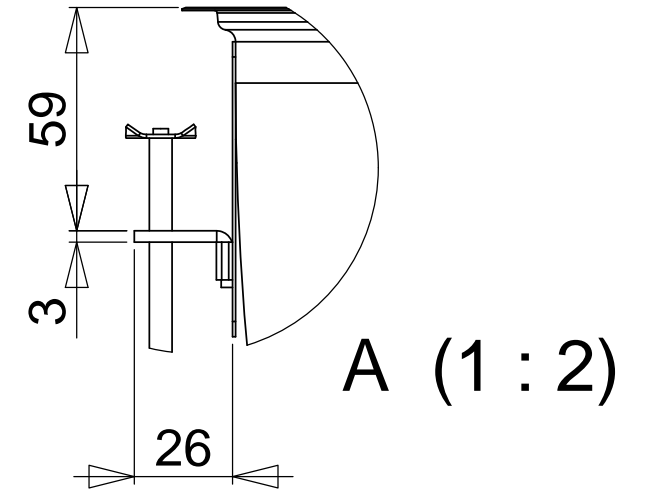
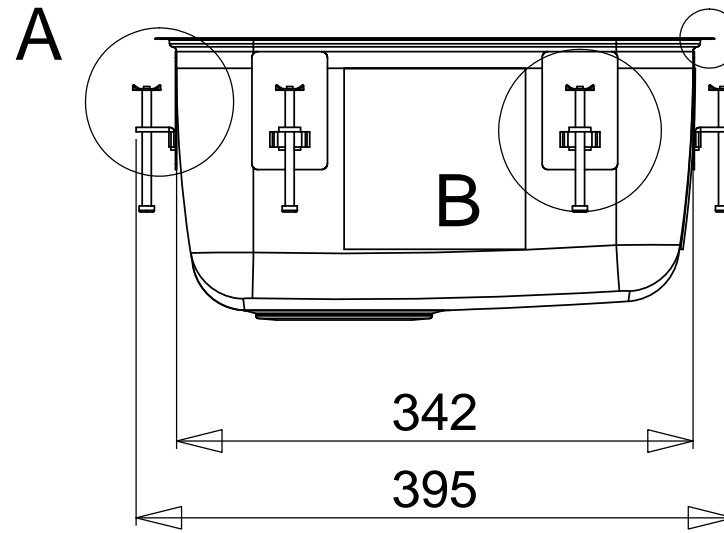
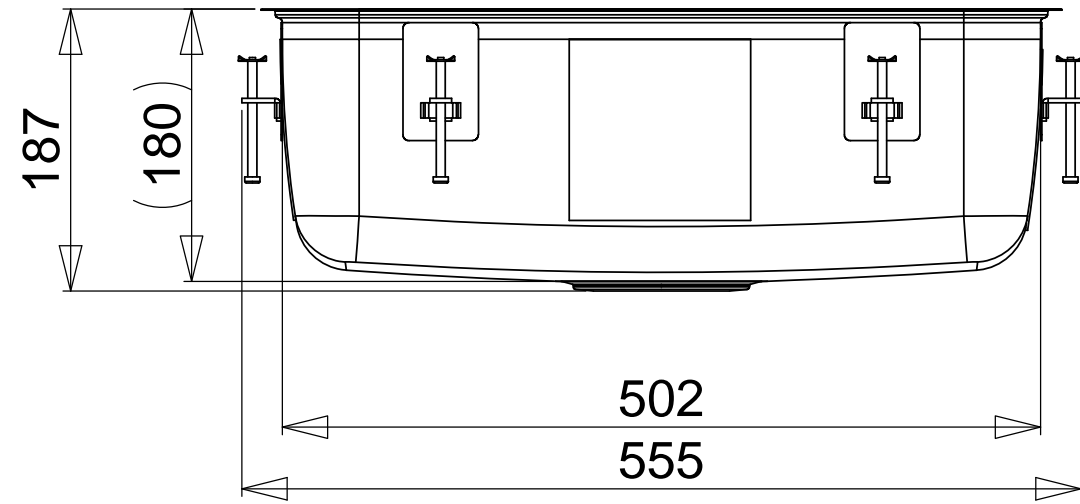
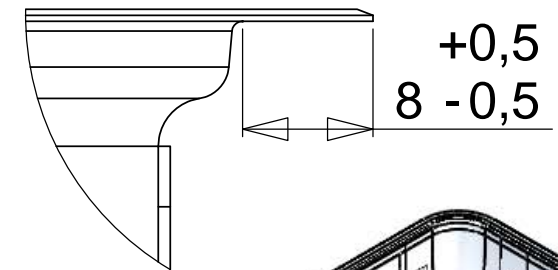


# MAIN DIMENSIONS

REVISION	Muutos	Pvm	AUTHOR
A		27.8.2010	nikope+
B	Tason kulma R muutettu R50:stä R56,5:ksi	13.10.2010	jaripe+



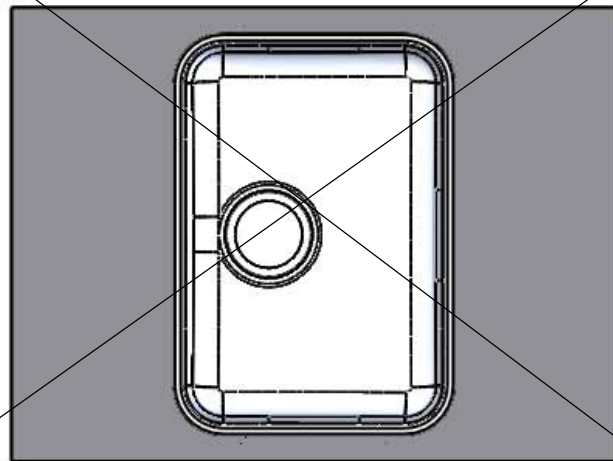
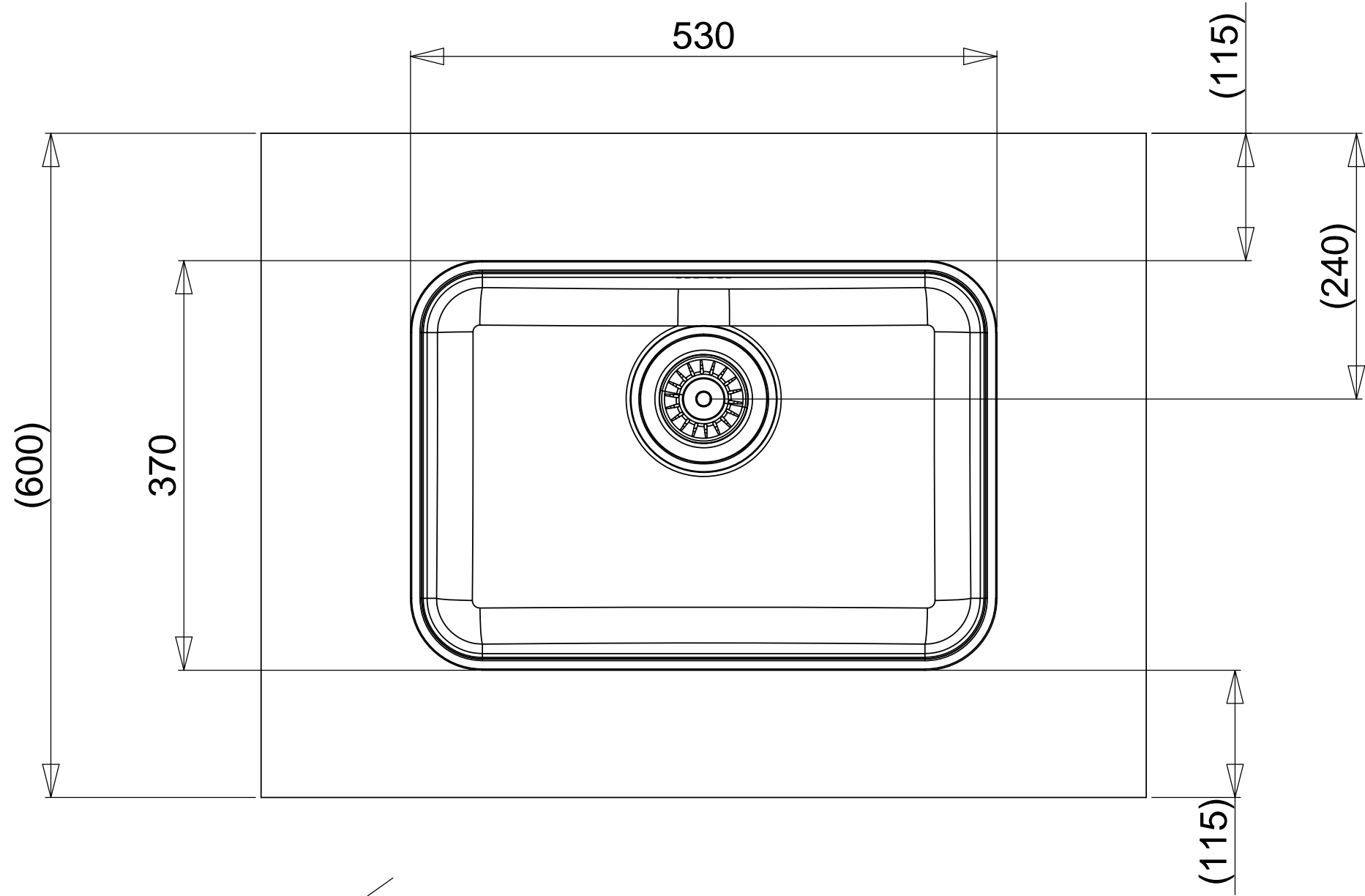
C (2:1)



B (1:2)

	Massa 26.47 kg	Yleistoleranssi	Suunnittelija KO	Pvm 10.6.2010
	Mittakaava A3 1:5	Nimike	Tarkastaja NP, JP	Pvm 13.8.2010
 www.stala.com	Nimitys P-50	Piirustusnumero 10511	Sivu 1/6	Rev B
	Technical Data Sheet			

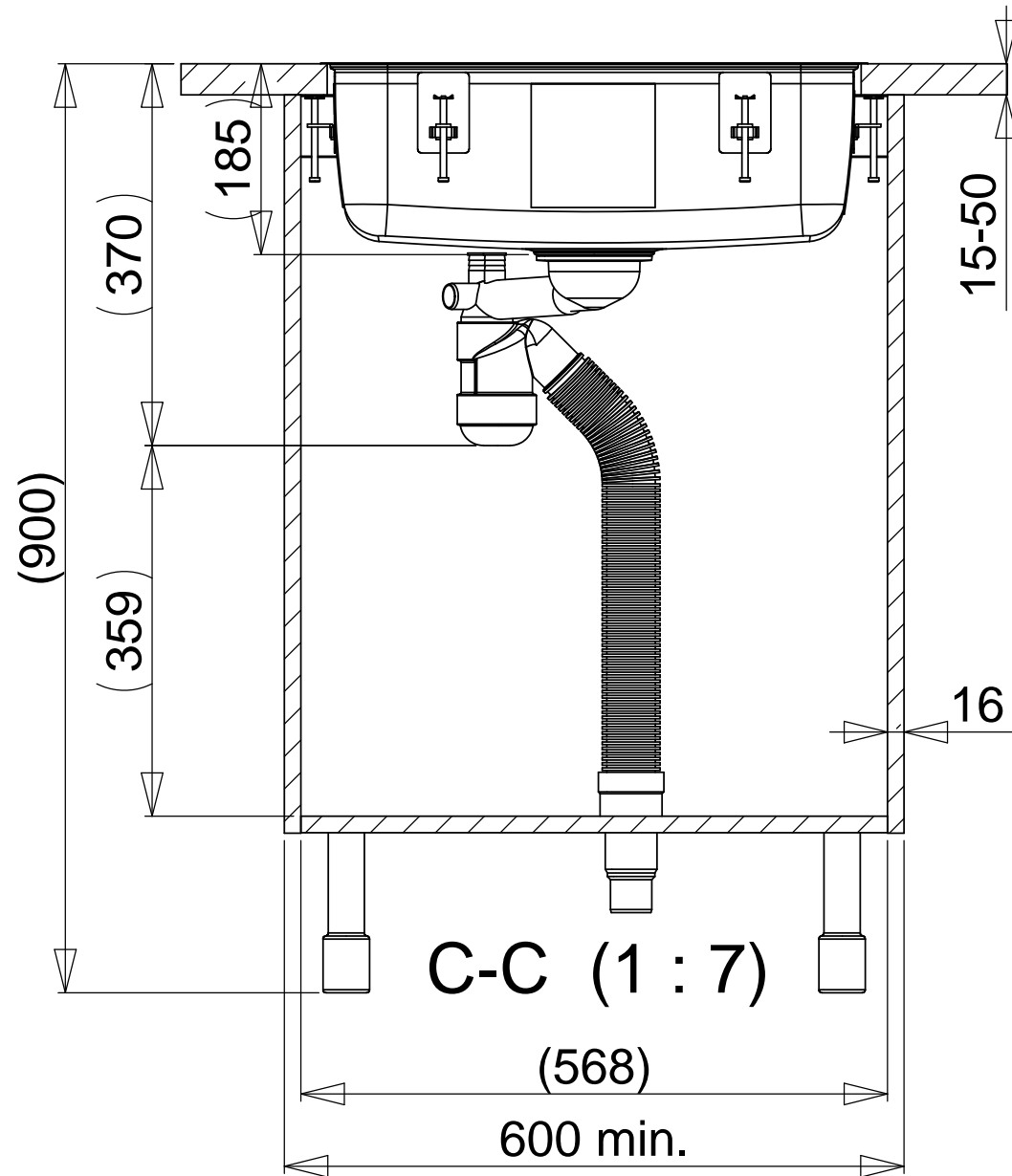
# WORKTOP ASSEMBLY VIEW



Bowl doesn't fit in sideways to normal size cabinet!

	Massa <b>26.47 kg</b>	Yleistoleranssi	Suunnittelija <b>KO</b>	Pvm <b>10.6.2010</b>
	Mittakaava <b>A3 1:5</b>	Nimike	Tarkastaja <b>NP, JP</b>	Pvm <b>13.8.2010</b>
 www.stala.com	Nimitys <b>P-50</b>	Piirustusnumero <b>10511</b>	Sivu <b>2/6</b>	
	Technical Data Sheet		Rev <b>B</b>	

# SPACE REQUIREMENTS

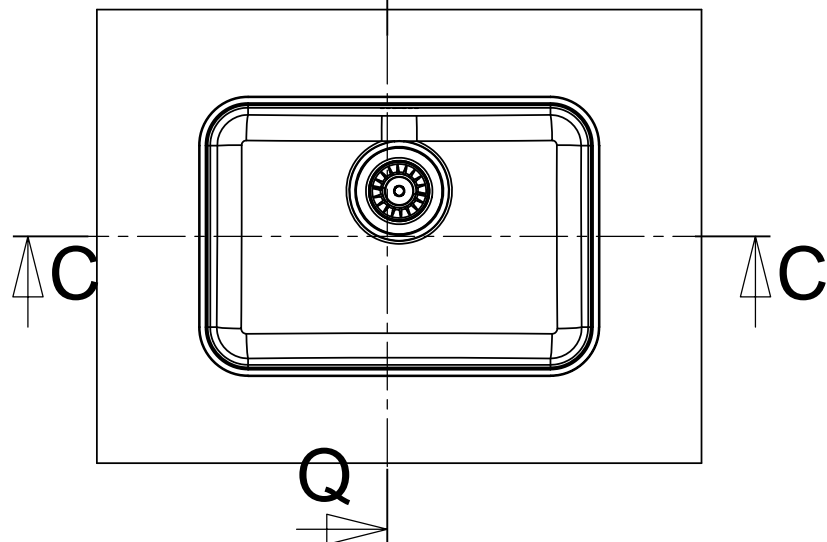


C-C (1 : 7)

(568)

600 min.

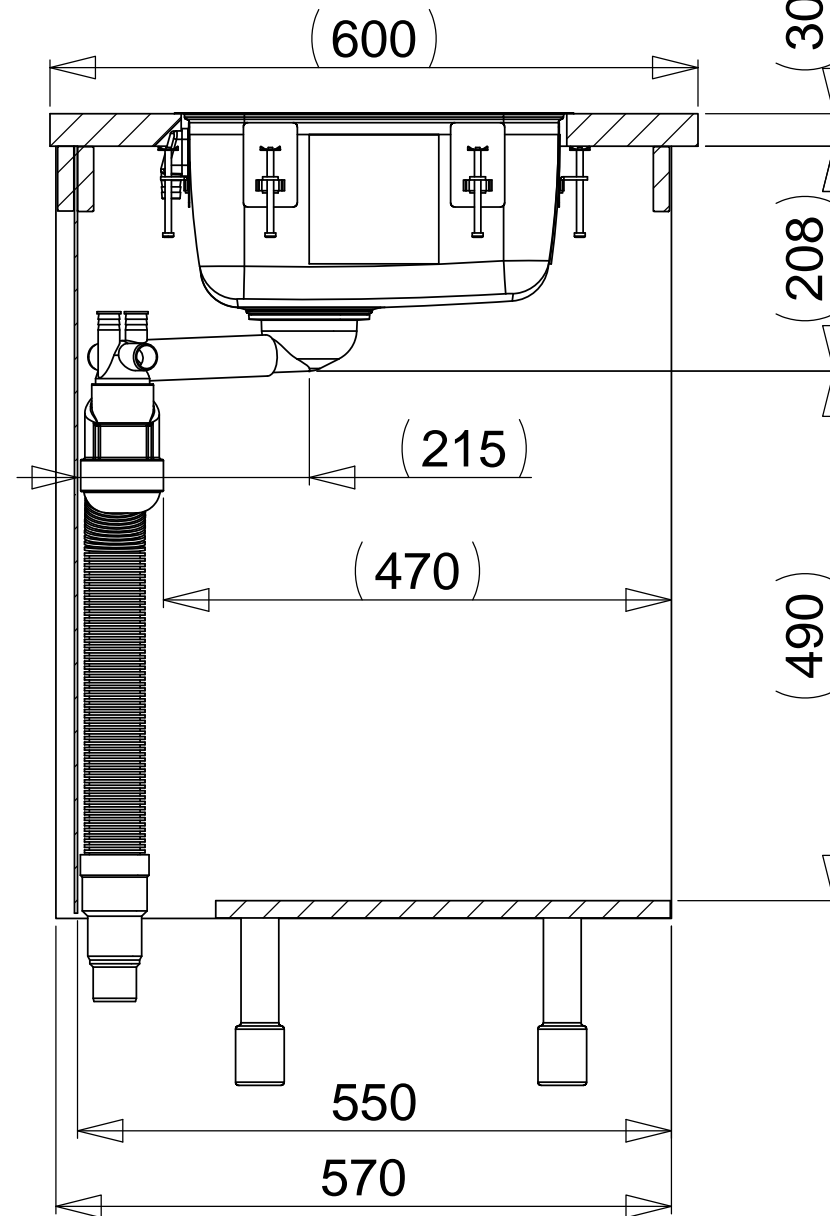
Q



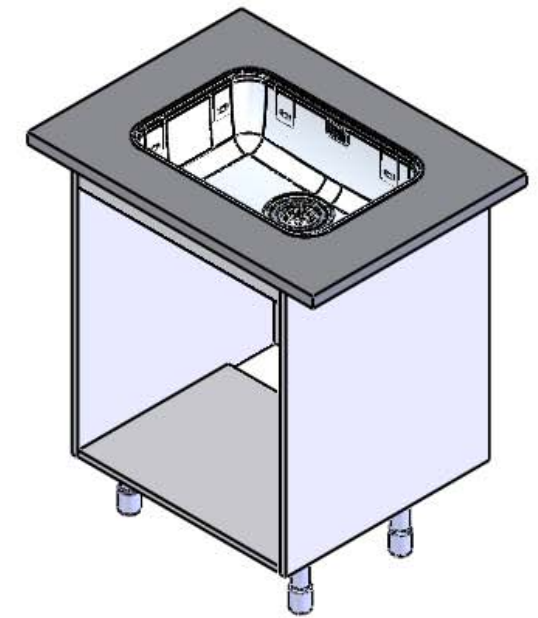
C

C

Q

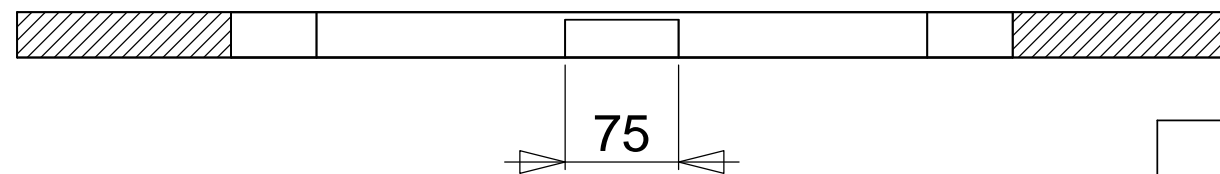
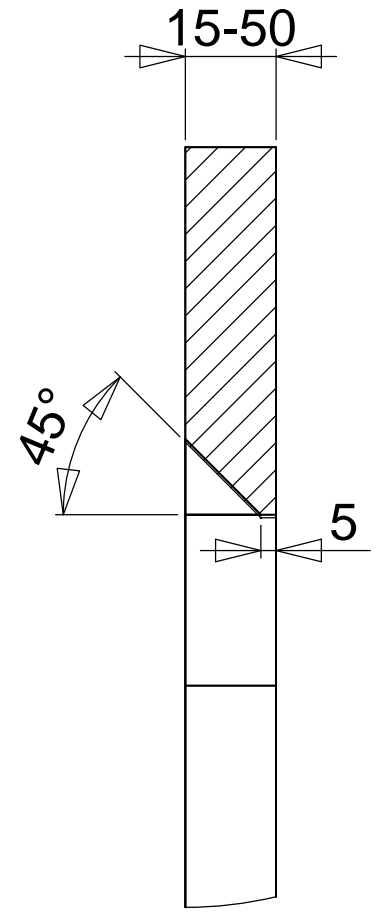
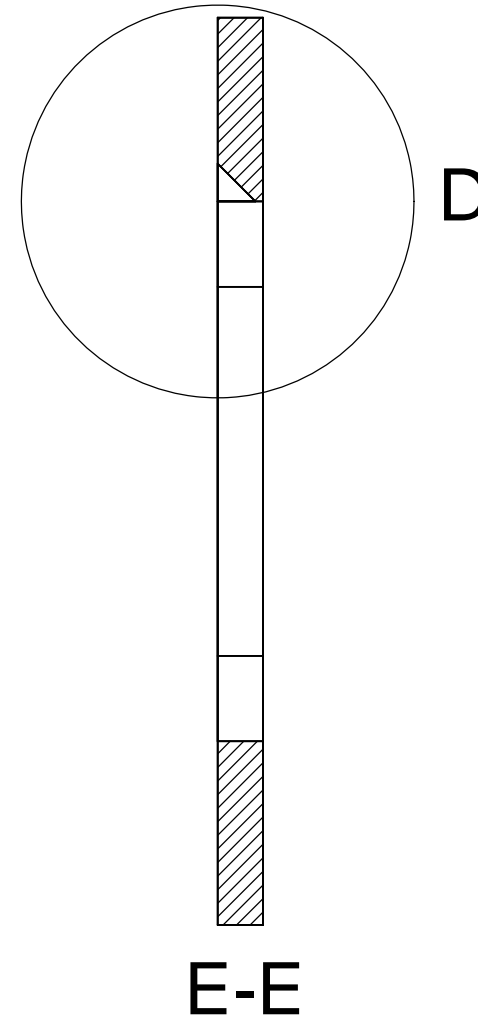
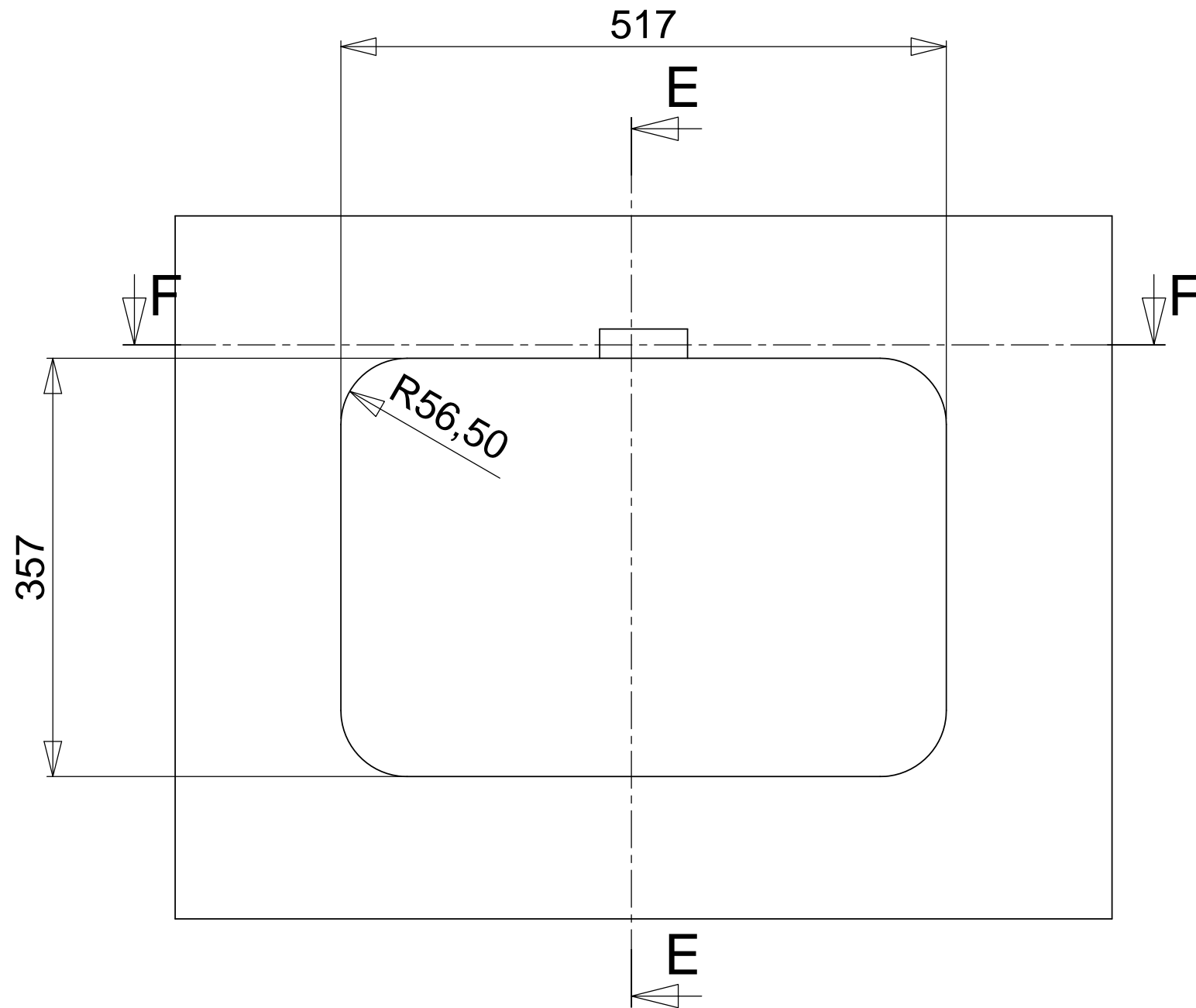


Q-Q (1 : 7)



	Massa <b>26.47 kg</b>	Yleistoleranssi	Suunnittelija <b>KO</b>	Pvm <b>10.6.2010</b>
	Mittakaava <b>A3 1:5</b>	Nimike	Tarkastaja <b>NP, JP</b>	Pvm <b>13.8.2010</b>
 www.stala.com	Nimitys <b>P-50</b>	Piirustusnumero <b>10511</b>	Sivu <b>3/6</b>	Rev <b>B</b>
	Technical Data Sheet			

# CUT-OUT FOR BUILT-ON



**F-F**

	Massa <b>26.47 kg</b>	Yleistoleranssi	Suunnittelija <b>KO</b>	Pvm <b>10.6.2010</b>
	Mittakaava <b>A3 1:5</b>	Nimike	Tarkastaja <b>NP, JP</b>	Pvm <b>13.8.2010</b>
 www.stala.com	Nimitys <b>P-50</b>	Piirustusnumero <b>10511</b>	Sivu <b>4/6</b>	
	Technical Data Sheet		Rev <b>B</b>	

