

BIOLAN®

PIKAKOMPOSTORI 220

PIKAKOMPOSTORI 550

ASENNUS-, KÄYTTÖ- JA HUOLTO-OHJEET

70572600 - 70572900 - 70573400

Valmistenumero	
Kokoonpanija	Valmistuspäivä
Myyjän leima, allekirjoitus ja ostopäivä	



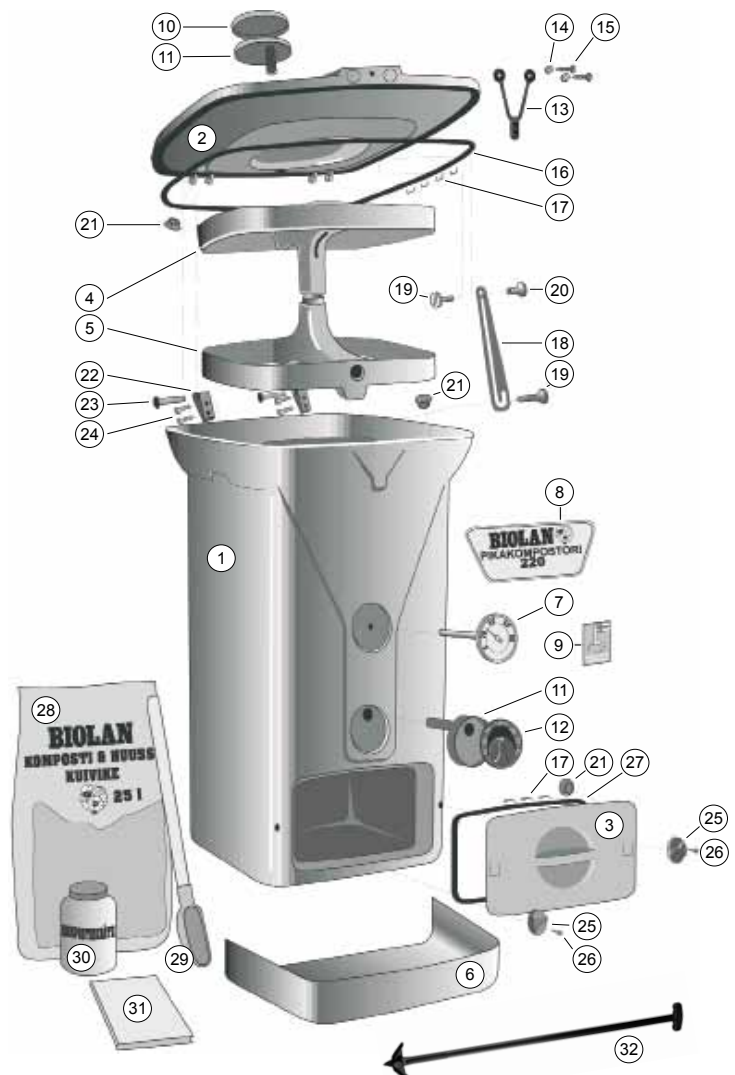
Sisällysluettelo

Biolan Pikakompostori 220 osaluettelo.....	2
Biolan Pikakompostori 550 osaluettelo.....	3
1. Kompostorin paikka	4
1.1 Tekniset tiedot.....	4
2. Kompostointi	4
2.1 Käyttöönotto	4
2.2 Kompostorin käyttö.....	4
2.3 Kompostorin käyttö pakkasilla	4
<i>Millainen on hyvä biojäteastia?</i>	5
<i>Miten ilmanvaihtoventtiiliä säädetään?</i>	5
<i>Kuinka usein Pikakompostoria möyhennetään?</i>	5
<i>Kompostointia koskevat luvat ja määräykset</i>	5
2.4 Pikakompostorin tyhjentäminen.....	6
2.5 Pikakompostorin puhdistaminen.....	6
3. Mitä Pikakompostorissa tapahtuu?.....	6
4. Kompostin käyttö puutarhassa	7
4.1 Katekomposti.....	7
4.2 Katekompostin käyttö	7
4.3 Katekompostin kypsytyks kompostimullaksi.....	7
4.4 Kypsan kompostimullan käyttö	7
Biolan tarvikkeet	7
Eikö kompostointi suju?.....	8
Takuuasiat	8

Biolan Pikakompostori 220 osaluettelo

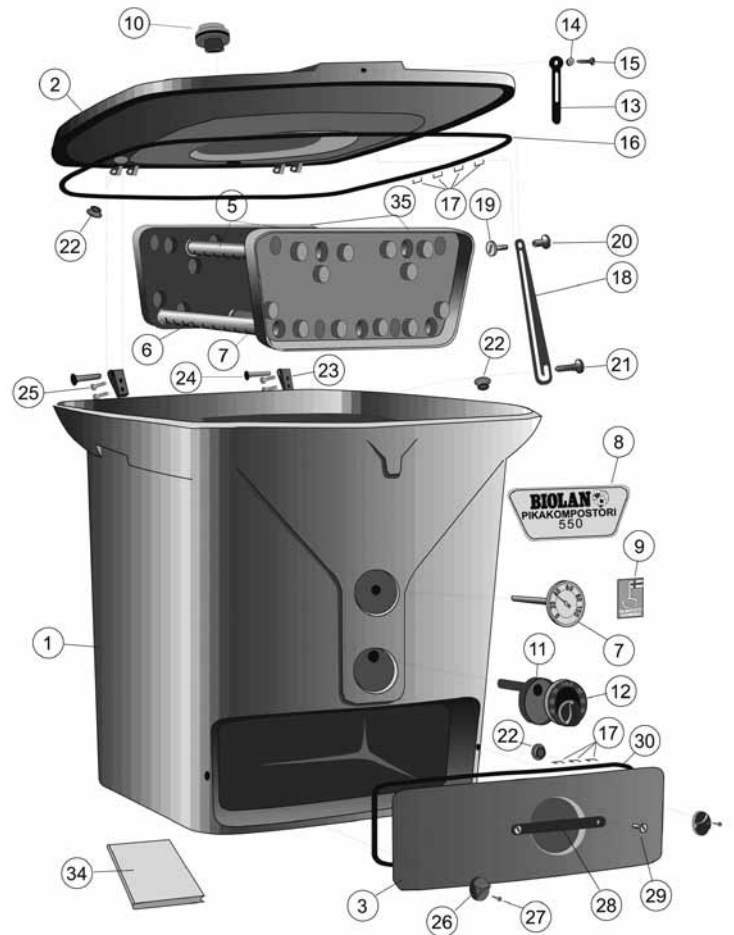
Osa	Nimike		Numero	Materiaali
1	Runko	vihreä ruskea harmaa	17726010 17729010 17726010	PE, eriste PU
2	Kansi	vihreä ruskea harmaa	17726020 17729020 17762020	PE, eriste PU
3	Tyhjennysluukku	vihreä ruskea harmaa	17726030 17729030 17762030	PE, eriste PU
4	Yläilmaputki	vihreä ruskea harmaa	17726040 17729040 17762040	PE
5	Alailmaputki	vihreä ruskea harmaa	17726050 17729050 17762050	PE
6	Tyhjennyskaukalo	vihreä ruskea harmaa	17726060 17729060 17762060	PE
7	Lämpömittari		29726070	Hapon- kestävä teräs
8	Nimitarra		27726080	PE
9	Avainlipputarra		27726090	PE
10	Linssikansi		18726100	PE
11	Ilmaventtiilin runko, 2 kpl		18726110	PE
12	Säätökiekko		18726120	PE
13	Kannen lukituskumi		19726130	Kumi
14	Lukituskumin aluslaatta, 2 kpl		18726140	PE
15	Lukituskumin ruuvi, DIN7997 ZN 4,5x30, 2 kpl		20010012	Sinkitty teräs
16	Kannen tiivistekumi		19726160	EPDM- kumi
17	Tiivistekumin kiinnityshakaset		20080007	RST
18	Kannen aukipidin		18726180	PE
19	Aukipitimen ruuvi, 2 kpl		20040005	PE + teräs
20	Ruuvien vastakappale		20020005	PE
21	Ureointitulppa, 3 kpl	vihreä ruskea harmaa	18726220 18710200 18715240	PE
22	Sarana, 2 kpl		18726230	PE
23	Saranatappi, 2 kpl		18726240	PE
24	Saranan ruuvi DIN7985 ZN 6x16, 4 kpl		20010013	Sinkitty teräs
25	Tyhjennysluukun salpa, 2 kpl		18726260	PA
26	Salvan ruuvi DIN7985 ZN 6x35, 2 kpl		20010014	Sinkitty teräs
27	Tyhjennysluukun tiivistekumi		19726300	EPDM- kumi

Osa	Nimike	Numero	Materiaali
28	Komposti- ja Huussikuivike, 40 l	70562100	Pakkaus PE
29	Tyhjennyskauha	18726320	PE + puu
30	Kompostihieräte, alueella Suomi	70535400	Pakkaus PE
31	Käyttöohje	27726340	Paperi
32	Kompostimöyhennin (varaosana saatavilla erikseen möyhentimen lavat tappeineen)	70575200	Lasikuitu- vahvistei- nen PP



Biolan Pikakompostori 550 osaluettelo

Osa	Nimike	Numero	Materiaali
1	Runko	17734000	PE, eriste PU
2	Kansi	17734020	PE, eriste PU
3	Tyhjennysluukku	17734030	PE, eriste PU
5	Yläilmaputket, pit. 69 cm	21734040	hapon- kestävä teräs
6	Reunimmaiset alailmaputket, pit. 64 cm	21734050	hapon- kestävä teräs
7	Keskimmäinen alailmaputki, pit. 68 cm	21734060	hapon- kestävä teräs
7	Lämpömittari	29726070	hapon- kestävä teräs
10	Poistoilmaventtiili	18734100	PE
11	Ilmaventtiilin runko	18726110	PE
12	Säätökiekko	18726120	PE
13	Kannen lukituskumi	19734110	kumi
14	Lukituskumin aluslaatta	18726140	PE
15	Lukituskumin ruuvi	20010012	Sinkitty teräs
16	Kannen tiivistekumi	19734160	EPDM- kumi
18	Kannen aukipidin	18734180	PE
19, 21	Aukipitimen ruuvi, 2 kpl	20040005	PE+teräs
20	Ruuvin vastakappale	20020005	PE
22	Ureointitulppa	18726220	PE
23	Sarana x 2	18726230	PE
24	Saranatappi x 2	18726240	PE
25	Saranan ruuvi DIN7985 ZN 6x16, 4 kpl	20010013	Sinkitty teräs
26	Tyhjennysluukun salpa x 2	18726260	PA
27	Salvan ruuvi DIN7985 ZN 6x35 x 2	20010014	Sinkitty teräs
30	Alaluukun tiivistekumi	19726300	EPDM- kumi
34	Käyttöohje	27734340	paperi
35	Ilmanjakokanava	17734350	PE



Pikakompostorin pääkomponenteilla (osat 1–6) on viiden vuoden takuu materiaali- ja valmistusvirheiden varalle.

Pikakompostorin varaosia on saatavissa vähintään viiden vuoden ajan. Varaosia saa jälleenmyyntiliikkeiden kautta sekä Biolanin verkkokaupasta: www.biolan.fi.

BIOLAN PIKAKOMPOSTORI 220 ja 550

Biolan Pikakompostori on tehokas kompostori keittiöjätteen ympärivuotiseen kompostointiin. Lämpöeristetty rakenne ja patentoitu ilmanvaihtojärjestelmä tuottaa kompostia nopeasti. Kompostoitumisen ihmettä voi seurata lämpömittarista ja tyhjennysluukun kautta. Pikakompostori 220 (PIKO 220) on mitoitettu yhden perheen biojätteille. Pikakompostori 550 (PIKO 550) sopii reilumpaan käyttöön esimerkiksi taloyhtiöille, laitoksille, päiväkodeille ja kouluille.

1. Kompostorin paikka

Pikakompostori sijoitetaan paikkaan, minne jätteen vieminen on helppoa ympäri vuoden. Hyvä paikka on esimerkiksi portin piessä jäteastian rinnalla.

Kompostori asetetaan kantavalle pohjalle paikkaan, johon ei kerry seisovaa vettä. Kompostorissa on suotonestereikä (PIKO 220 kompostorin pohjalla, PIKO 550 takaseinän alaosassa), mitä kautta mahdollinen liika neste pääsee kompostorista pois. Tämän vuoksi Pikakompostori suositellaan asennettavaksi maapohjalle. Mikäli kompostorin laittoa laatoitukselle tai kiveykselle, suotonestereiän kohdalta on parasta poistaa laatta tai kiveys. Mikäli kompostimassa on poikkeuksellisen märkää, suotonestettä voi valua myös tyhjennysluukun (osa 3) alta sekä tihkua etuseinän ilmanvaihtoventtiilistä (osat 11 ja 12).

Mikäli Pikakompostorin haluaa sijoittaa esimerkiksi ulkoarastoon, suotonesterekään voi painaa letkuliittimen ja asentaa siihen letkun, jonka johtaa esimerkiksi lattiakaivoon tai kanisteriin. Mittaa suotonestereiän halkaisija ja valitse sitä hiukan suurempi liitin, jotta liitin kiinnittyy hyvin paikoilleen.

1.1 Tekniset tiedot

Pikakompostori 220 (PIKO 220)

- tilavuus 220 l
- kapasiteetti jätteen määrästä ja laadusta riippuen 1–6 henkilöä
- pohjan ala 61 x 61 cm, kannen ala 75 x 79 cm (l x s)
- kompostorin korkeus 120 cm
- työskentelykorkeus 105 cm
- tyhjän kompostorin paino 32 kg
- täyden kompostorin paino 100–150 kg
- kannen paino avattaessa 3,5 kg

Pikakompostori 550 (PIKO 550)

- tilavuus 550 l
- kapasiteetti jätteen määrästä ja laadusta riippuen 10–15 kotitaloutta
- pohjan ala 88 x 74 cm (l x s), kannen ala 115 x 115 cm
- kompostorin korkeus 120 cm
- työskentelykorkeus 102 cm
- tyhjän kompostorin paino 54 kg
- täyden kompostorin paino 250–400 kg
- kannen paino avattaessa 6 kg

2. Kompostointi

Pikakompostorin oikeanlainen käyttö mahdollistaa massan tehokkaan kompostoitumisen ja siten kompostorin miellyttävän käytön ja tyhjennyksen. Kompostorin lämpöeristykseen ja ilmanvaihtojärjestelmän ansiosta jätteen kompostoituminen on tehokasta.

Kompostoituminen käynnistyy kunnolla, kun kompostorissa on riittävästi eli normaalisti ylempään ilmakehän korkeudelle saakka jätettä. Käynnistymisen jälkeen jäte saavuttaa katekompostivaiheen jo noin 5–8 viikossa.

2.1 Käyttöönotto

1. Laita pohjalle noin viiden sentin kerros Biolan Komposti- ja Huussikuivikeä.
2. Säädä etuseinässä oleva ilmanvaihtoventtiili lähes kiinni, eli säätökiekon (osa 12) numero 20 ylös (ks. Miten ilmanvaihtoventtiiliä säädetään?)

2.2 Kompostorin käyttö

1. Tyhjennä biojäteastia kompostoriin.
2. Lisää Kompostiherätettä (tuotenumero 70535300) pakkauksen ohjeen mukaisesti.
3. Peitä jäte Komposti- ja Huussikuivikeella (tuotenumero 70562100). Sopiva määrä on noin 1/3–1/2 tuodun jätteen määrästä sen märkyydestä riippuen. Komposti- ja Huussikuivike sitoo hajua ja pitää kompostimassan ilmapuna.
4. Jatka täyttöä kunnes jätettä on alimmaisen ilmaputken (PIKO 220 osa 5, PIKO 550 osat 6 ja 7) korkeudelle saakka. Säädä etuseinässä oleva ilmanvaihtoventtiili asentoon 40 talvella ja 50 kesällä.
5. Jatka täyttöä kohtien 1–3 mukaisesti, kunnes jätettä on ylempään ilmaputken (PIKO 220 osa 4, PIKO 550 osa 5) korkeudelle saakka. Säädä ilmanvaihtoventtiiliä reilusti auki, eli asento 50–100 ulkoilman lämpötilasta riippuen (talvipakkanen–kesähelle). Jätettä on riittävästi ja pieneliökantaa on jo muodostunut. Kompostoituminen käynnistyy, minkä voi havaita lämpötilan nousuna. Huomioi lämpömittarin (osa 7) sijainti ylempään ilmaputken kohdalla. Mittari kertoo suuntaa antavasti kompostoitumisen vaiheista ja kuumavaiheen lämpötiloista.



Komponenttien perässä olevat osanumerot viittaavat sivun 2 ja 3 osaluetteloon. Tuotenumero puolestaan tiettyyn Biolan tuotteeseen, joita esitellään sivulla 7.

6. Jatka kompostorin täyttöä normaalisti (kohdat 1–3), kunnes kompostori on lähes täynnä jätettä. Avaa tyhjennysluukku (osa 3) ja tyhjennä (ks. kohta 2.4)

2.3 Kompostorin käyttö pakkasilla

Kompostorin lämpö syntyy jätteen palamisesta. Pikakompostorin lämpöeristys estää lämmön karkaamista ja edesauttaa siten kompostorin toimintaa ja sulana pysymistä.

Toiminta sietää pikkupakkasia, mikäli jätteen lisäys on viikoittaista ja jatkuvaa ja jätteen määrä on riittävän suuri. Kovilla pakkasilla tai käytön ollessa vähäistä kompostimassa jäähtyy ja jopa jääty talvella. Mikäli kompostorin lämpötila laskee alle 20 asteen:

1. Jatka kompostorin täyttöä normaalisti (ks. kappale 2.2, kohdat 1–3).
2. Säädä ilmanvaihtoventtiiliä kovilla pakkasilla pienemmälle asentoon 20–40.
3. Tarkista ettei kannen poistoilmaventtiili (osat 10 ja 11) ole jäähtynyt. Irrota venttiilin kansi ja poista mahdollinen jää.
4. Tyhjennä kompostoria tyhjennysluukun kautta, jolloin saat jätteelle tilaa ja kompostimassa saa piristystä happi- ja mekaanisesta hienontumisesta (ks. kappale 2.4).
5. Hautaa kuumavesipulloja tai -kanistereita kompostimassan pintaan, jolloin pieneliöt saavat lämpimämmät olosuhteet toimia.

Jäätyminen ei vahingoita laitetta eikä kompostimassaa, jonka hajoaminen jatkuu viimeistään kevätauringon lämmittäessä.

Talousjätekompostiin

kaikki biojätteet, kuten

- hedelmien ja vihannesten kuoret
- liha- ja kalajätteet ym. ruuan tähteet
- kahvin ja teen porot suodatinpusseineen
- pehmeät ja kosteat paperit
- kananmunankuoret murskattuna
- lemmikkieläinten jätökset
- luonnonkuidut pieninä paloina
- puutarhajätteet
- kiinteä käymäläjäte



Älä laita kompostiin

- hajoamattomia jätteitä, kuten muovia, lasia, kumia, nahkaa
- myrkyllisiä aineita, kuten lahonsuoja- ja desinfointiaineita, maaleja, liuottimia, bensaa, tupakan tumppeja
- pölynimurin pusseja
- värillistä mainospaperia
- suuria määriä paperia kerrallaan
- suuria määriä biohajoavia pusseja
- tuhkaa tai kalkkia



Miten ilmanvaihtoventtiiliä säädetään?

Pikakompostorin etuseinän ilmanvaihtoventtiilillä (osa 12) säädetään kompostorin ilmaisaantia. Säättökiekon numerot 20–100 kertovat, kuinka paljon prosenteissa (%) ilmanvaihto on auki.



Kompostointia aloitettaessa säädetään venttiili asentoon 20. Tällöin säätökiekon numero 20 on kiekon yläreunassa ja säätimen kahvan levein kohta osoittaa ylöspäin (ks. kuva).

Jättemäärän lisääntyessä ilmanvaihtoventtiiliä säädetään suuremmalle. Kiekkoa voi kääntää kumpaan suuntaan tahansa.

Kompostorin käytön ollessa runsasta ilmaventtiiliä pidetään täysin tai lähes auki, asennossa 50–100 (talvipakkaneikesähelle). Käytön ollessa vähäistä, taukojen aikana ja kovilla pakkasilla säädetään ilmanvaihtoventtiiliä pienemmälle.

Kompostointia koskevat luvat ja määräykset

Kompostointia koskevat luvat ja määräykset vaihtelevat luonnollisesti maittäin, mutta myös kunnittain määräyksissä on vaihtelua. Oman kunnan voimassa olevat määräykset on hyvä varmistaa kunnan ympäristöviranhaltijalta.

Tyypillisesti Suomessa:

- talousjätteen kompostointi vaatii aina kannellisen, jyrsiä- ja lämpöeristetyn kompostorin
- joissain kunnissa talousjätteen kompostoinnista on tehtävä ilmoitus kunnan ympäristöviranhaltijalle tai jätehuoltoyhtiölle, esimerkiksi pääkaupunkiseudulla ilmoitus lähetetään YTV:lle
- puutarhajätteen saa kompostoida kompostorissa, lautakehikossa tai kasassa.
- kompostia on hoidettava siten, että siitä ei aiheudu haittaa terveydelle tai ympäristölle
- kompostoria ei saa sijoittaa 15 metriä lähemmäs kaivoa tai 5 metriä lähemmäs naapurin rajaa ilman naapurin suostumusta.



Millainen on hyvä biojäteastia?

Hyvä biojäteastia on mitoitettu syntyvän jättemäärän mukaisesti. Kahdelle hengelle saattaa riittää tiskipöydällä oleva astia, kun lapsiperheelle sopiva voi olla 10 litran jäteämpäri. Astiassa on hyvä olla kansi, mutta se ei saa olla ilmatiivis.

Astian pohjalle laitetaan kerros Komposti- ja Huussikuiviketta, mikä sitoo kosteutta ja helpottaa jätteen tyhjentämistä. Vaihtoehtoisesti voi käyttää myös pehmopaperin, sanomalehden tai kananmunakennon palaa.

Biohajoavien pussien käyttö ei ole suositeltavaa. Pussi kompostoituu hitaammin kuin keittiöjäte. Pussit häiritsevät kompostorin ilmankiertoa, aiheuttavat siten hapetonta mätänemistä ja vaikeuttavat kompostin möyhimistä. Pieniä määriä biohajoavaa muovia, kuten pussit ja vaipat on mahdollista kuitenkin kompostoida.

Kuinka usein Pikakompostoria möyhennetään?

Oikein käytetty Pikakompostori ei juurikaan vaadi sekoittamista. Kompostorin ilmanvaihtojärjestelmä ja riittävä Komposti- ja Huussikuivikkeen käyttö pitävät kompostimassan sopivan kuohkeana.

Eri kompostoitumisvaiheessa olevia kerroksia ei sekoiteta keskenään, vaan ylintä jätekerrosta möyhitään muutaman viikon välein 20–30 cm syvyyteen saakka. Kompostimöyhennin painetaan kompostimassaan suoraan ylhäältä päin ja nostetaan samaa reittiä ylös. Huomioi möyhentäessä ilmaputkien sijainti.

2.4 Pikakompostorin tyhjentäminen

Biolan Pikakompostorista tyhjenetään katekompostivaiheeseen kypsyyttä kompostia. Jäte kypsyy katekompostiksi noin 5–8 viikossa, kun kompostoituminen on lähtenyt käyntiin. Kerrallaan laitetta suositellaan poistettavan korkeintaan puolet massasta, jotta kompostoituminen jatkuisi mahdollisimman tehokkaasti.

1. Aseta tyhjennyskaukalo kompostorin etureunan alle (PIKO 220).
2. Tyhjennä kompostoitunein aines tyhjennyskauhalla (PIKO 220: osa 29) tai tasakärkisellä lapiolla.
3. Kiinnitä tyhjennysluukku ja pudota jäljelle jäänyt kompostimassa kompostorin pohjalle möyhentimen tai lapion avulla.

2.5 Pikakompostorin puhdistaminen

Kompostin hajottajiin kuuluvat erilaiset home- ja sädesienet, eikä niitä kannata pestä pois. Ilmanvaihtoventtiili (osat 11 ja 12) ja mahdollinen suotonesteletku (ks. kappale 1) puhdistetaan tarvittaessa, vähintään kerran viidessä vuodessa.

Pikakompostoria voi tyhjentää ympäri vuoden. Tyhjennys tuo usein potkua kompostorin toimintaan happilisäyksen vuoksi.

Kompostia hajottavilla pieneliöillä ei ole hampaita. Mitä suurempina paloina vietteet kompostiin, sitä pidempään ne kestävät hajota.

Komposti- ja Huussikuivike on kehitetty juuri Pikakompostoria varten. Se on riittävän karkeaa ja hapanta. Komposti pysyy ilmapuuna ja havupuun kuori karkottaa kärpäsiä.

3. Mitä Pikakompostorissa tapahtuu?

Jätettä hajottavilla pieneliöillä on kolme perustarvetta, joiden on täytyttävä, jotta kompostoituminen olisi tehokasta: happi, kosteus ja ravinteet.

HAPPI: Kompostin pieneliöt tarvitsevat happea elääkseen. Kuohkeuden varmistamiseksi jätteiden sekaan lisätään Pikakompostoriin kehitettyä Biolan Komposti- ja Huussikuiviketta. Sopivan seosaineen käyttö on kompostorin toiminnan kannalta ensisijaisen tärkeää. Komposti- ja Huussikuivike tuo kuohkeutta, sitoo liika kosteutta ja neutralisoi hajuja. Oksasilppua voi myös käyttää kuohkeuden tuojana. Sahanpuru, kutterinlastu, turve, puunlehdet ja ruoho ovat tiivistyviä aineita, eikä niistä tämän vuoksi ole kuivikkeeksi.

KOSTEUS: Kompostin pieneliöt ovat uimareita, jotka pystyvät elämään vain kosteassa ympäristössä. Kosteus on sopiva, kun kompostimassa näyttää kostealta ja kiiltelee ja puristettaessa siitä irtoaa muutama pisara vettä.

RAVINTEET: Kompostissa tulee olla sopiva hiili-tyyppisuhde. Tyypeä tulee keittiöjätteistä, vihreästä puutarhajätteestä, lannasta, virtsasta ja Kompostiherätteestä. Hiiltä on kuolleessa, ruskeassa jätteessä, kuten tuleentuneessa heinässä, oljessa, puunlehdissä ja oksissa. Myös Komposti- ja Huussikuivike sisältää paljon hiiltä. Kompostia hajottavat pieneliöt käyttävät ravintonaan niin kompostin jätteitä kuin toisiaankin.

Kompostoitumisessa voidaan erottaa kolme päävaihetta: lämpenemisvaihe, kuumavaihe ja jäähtymisvaihe. Kompostoituminen käynnistyy vasta kun jätettä on riittävästi ja pieneliökanta on muodostunut.

Lämpenemisvaihe

- lämpötila 0–40 astetta
- hajottajina lähinnä bakteerit
- ravintona sokerit ja valkuaisaineet
- kestää yleensä muutaman päivän

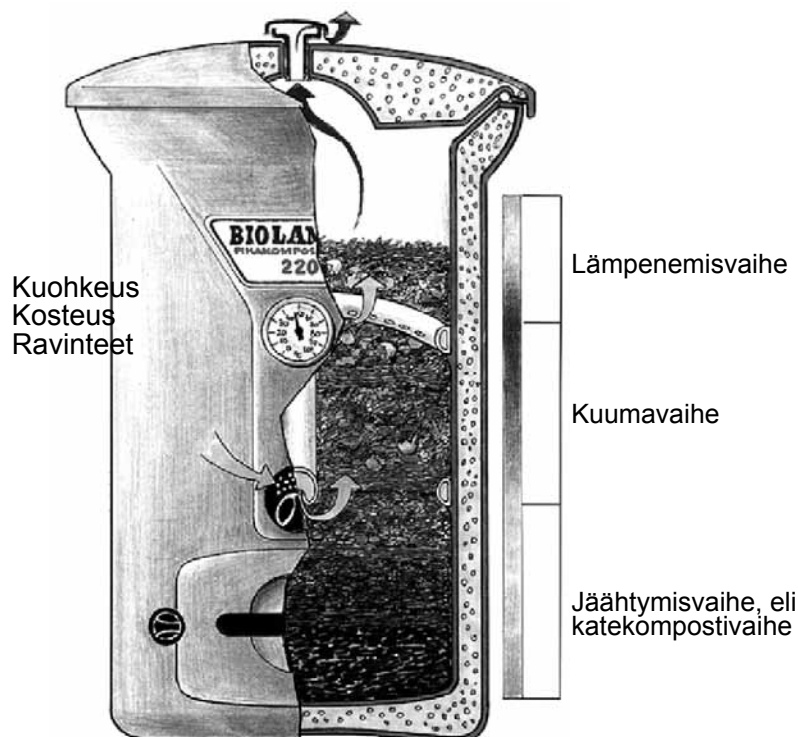
Kuumavaihe

- lämpötila yli 40 astetta
- hajottajina kuumiin oloihin erikoistuneet bakteerit ja sädesienet
- ravintona lämpenemisvaiheen pieneliöt ja hajoamistuotteet
- kestää muutamasta päivästä enintään muutamaan viikkoon

Jäähtymisvaihe eli katekompostivaihe

- lämpötila laskee ympäristön lämpötilan tasolle
- hajottajina mm. sienet, sädesienet ja lierot
- hajottavat kompostin sitkeimpiä paloja, esimerkiksi ligniiniä ja selluloosaa
- syntyy humusta
- vie kauan, vähintään kuukausia

Mikäli kompostori haisee mädäntyneeltä on se liian tiivis ja happi on loppunut.



4. Kompostin käyttö puutarhassa

Komposti on oikein käytettynä erinomaista maanparannusainetta, mutta väärin käytettynä se voi olla kasveille jopa haitallista. Kompostimulta muuttuu ja kehittyy kaiken aikaa. Eri kehitysvaiheissa sitä tulee käyttää eri tavoin. Yleensä kompostimulta jaetaan kahteen luokkaan kypsyyden perusteella. Puhutaan katekompostista ja kypsästä kompostimullasta.

4.1 Katekomposti

Pikakompostorista tyhjennettävä komposti on yleensä katekomposti- eli jäähtymisvaiheessa (ks. kappale mitä kompostorisapahtuu?) Hajoaminen on ehtinyt niin pitkälle, että ruokajätteet ovat hajonneet. Kovempi puuaines, kananmunankuoret ja sitrushedelmien kuoret ovat vielä hajoamatta. Tämän vuoksi katekomposti on ulkonäöltään karkeata.

4.2 Katekompostin käyttö

Katekomposti on erinomaista maanparannusaineena. Ravinteet virkistävät maan pieneliötoimintaa ja sen sisältämä humus parantaa maan vesitaloutta. Sopiva levi-tysmäärä on noin 2–5 cm paksu kerros.

Kasvukauden aikana katekompostia levitetään nimensä mukaisesti maan pintaan, perennojen ja pensaiden juurelle, katteeksi.

Syksyllä katekompostin voi mullata kevyesti maahan. Talvella katevaiheessa oleva komposti siirretään kevään käyttöä odottamaan kannelliseen kompostoriin tai muutoin suojaan ravinteita huuhtoilta sadevesiltä.

4.3 Katekompostin kypsytyso kompostimullaksi

Mikäli katekompostia jälkikompostoidaan, se kypsyy varsinaiseksi kompostimullaksi. Jälkikompostoinnin voi tehdä esim. kassassa tai eristämättömässä kompostorisassa, sillä kypsä kompostimulta ei enää lämpene. Jälkikompostoinnissa on hyvä käyttää kannellista kompostoria, esim. Biolan Puutarhakompostoria (tuotenumero 70572000) tai Biolan Maisemakompostori Kiveä (tuotenumero 70573100 ja 70573200), jotta sadevesi ei huuhtelee mennessään vesiliukoisia ravinteita. Muuttaman kuukauden aikana komposti kypsyy

tummanruskeaksi, muruisaksi kompostimullaksi, josta ei enää erota lähtöaineita suurimpia puuntikkuja lukuun ottamatta.

4.4 Kypsan kompostimullan käyttö

Kompostin lannoitusvaikutus riippuu sen raaka-aineista. Talousjätteestä tehty komposti on yleensä ravintoarvoiltaan parempaa kuin puutarhajätepohjainen komposti. Biolan Kompostiherätettä käytettäessä kompostin ravintoarvot paranevat. Useat puutarhakasvit vaativat kuitenkin tehokkaaseen kasvuun nopeammin vaikuttavia lannoitteita, minkä vuoksi kompostia on hyvä terästä runsastyyppisillä Biolanluonnonlannoiterakeilla.

Pelkkä kompostimulta ei ole hyvä kasvu-alusta, vaan siihen tulee lisätä 1/3–1/2 kivennäismaata, esimerkiksi hiekkaa, hietaa, hiesua tai savea.

Käymäläjätettä voi käyttää kompostoituna niin koristekasveille kuin kasvimaalakin. Kasvimaalla käytettäessä suositellaan Pikakompostori-käsittelyn jälkeen vuoden jälkikompostointia, jotta komposti on varmasti hygienisoitunutta.

Biolan tarvikkeet

Biolan Komposti- ja Huussikuivike

Komposti- ja Huussikuivike on havupuunkuoresta ja turpeesta valmistettu seosaine kompostointiin ja kuivakäymälöihin. Komposti- ja Huussikuivike antaa kompostille ilmavan rakenteen, mikä varmistaa tehokkaan ja hajuttoman kompostoitumisen. Pakkaus 40 litraa.

Tuotenumero 70562100



Biolan Kompostiheräte

Kompostiheräte on luonnon raaka-aineista valmistettu kompostointiaine. Heräte tehostaa kompostoitumista ja nopeuttaa talous- ja puutarhajätteen lahoamista ravinnearvoiltaan tasapainoiseksi kompostimullaksi.

Pullo 1,2 l, tuotenumero 70535400

Pakki 6 l, tuotenumero 70535000



Biolan Kompostimöhennin

Kompostimöhennin on oivallinen apuväline kompostin hoitamisessa. Möhentimen avulla kompostin sekoittaminen onnistuu helposti ja selkää rasittamatta. Biolan Kompostimöhennin on valmistettu kestävästä lasikuituvahvistetusta polypropeenista, joten se ei syövy eikä hapetu aikojenkaan kuluessa.

Tuotenumero 70575200



Biolan Maisemakompostori Kivi

Maisemakompostori Kivi on lämpöeristetty kotimainen puutarha-, talous- ja käymäläjätteelle tarkoitettu kompostori. Maisemakompostori on erittäin tukevarakenteinen ja säänkestävä. Saranoitu kansi helpottaa kompostorin päivittäistä käyttöä. Tilavuus n. 450 litraa.

Mitat 95 x 114 x 95 cm (s x l x k).

Tuotenumero
punagraniitti 70573100
harmaagraniitti 70573200



Biolan Puutarhakompostori

Puutarhakompostori on tarkoitettu puutarha- ja käymäläjätteen kompostointiin. Sen tilavuus on n. 900 litraa. Lisävarusteena on saatavana alumiininen pohjakori, joka estää jyrsijöiden pääsyn kompostoriin. Väri vihreä. Mitat 106 x 154 x 92 cm (s x l x k). Pohjakorin mitat 107 x 154 x 4 cm (s x l x k).

Tuotenumero 70572000



Suurin osa ongelmista johtuu väärästä kuivikkeesta. Varmista että säkissä lukee Biolan!

Eikö kompostointi suju?

Vain lopputulos merkitsee! Muuttuuko jäte katekompostiksi?

KOMPOSTORI EI LÄMPENE EIKÄ HAISE PAHALLE

Varmista pintaa kääntämällä ja tyhjennysluukusta katsomalla, että massa on riittävän kosteata (ks. kappale 3).

Kosteus on sopiva

- Kompostoituminen ei ole lähtenyt vielä käyntiin (ks. kappale 2.2). Pieneliökannalla kestää aikansa kehittyä.
 - Jatka täyttöö normaalisti.
- Jättemäärä on niin vähäistä, että kuumia lämpötiloja ei muodostu. Jäte palaa hitaammin. Ratkaisevaa on, kypsyykö jäte katekompostivaiheeseen (ks. kappale 4.1) ennen tyhjennystä.
 - Mikäli haluat kompostoitumiseen vauhtia, lisää kompostiin tyypeä, esimerkiksi Biolan Kompostiherätettä tai Biolan-luonnonlannoiterakeita.
- Komposti on lahonnut niin pitkälle, että kuumavaihe on ohi.
 - Tyhjennä kompostoria ja jatka täyttöö.

Kompostimassa on liian kuivaa

- Kastele reilusti lämpimällä vedellä.
- Kierrätä pohjalta liian kuiva jäte kasteltuna uudelleen kompostoriin.
- Huomioi jatkossa, että massa on riittävän kosteata.

KOMPOSTORI EI LÄMPENE JA HAISEE MÄDÄNTYNEELLE

Käytetty runsaasti biohajoavia pusseja tai ne on lisätty suljettuina

Pieneliöt eivät saa riittävästi hapetta

- Revi pussit reilusti rikki möyhentimen avulla tai poista pusseja kompostorista. Lisää tarvittaessa kuiviketta jätteen joukkoon.

Kompostimassa on liian tiivistä

- Lisää reilusti Biolan Komposti- ja Huussikuiviketta. Möyhennä kuiviketta massan joukkoon.
- Käytä jatkossa reilummin kuiviketta ja huomioi täytössä, ettei tiiviitä kerroksia synny esimerkiksi ruhosta, juureksien kuorista tai lehdistä.

KOMPOSTORI ON KUUMA JA HAISEE AMMONIAKILLE

Kompostorissa on liikaa tyypeä suhteessa hiileen

- Lisää pintaan reilu kerros Komposti- ja Huussikuiviketta.
- Käytä jatkossa reilummin kuiviketta.

KOMPOSTORISSA ON KÄRPÄSIÄ

- Mikäli komposti haisee, lisää reilusti Komposti- ja Huussikuiviketta möyhentäen ja käytä jatkossa kuiviketta enemmän.
- Käännä pintaosa syvemmälle kompostiin. Kärpäsen toukat kuolevat noin 43 asteen lämpötilassa.
- Lisää pintaan noin 2 cm:n kerros kuiviketta. Huolehdi jatkossa että erityisesti liha- ja kalajätteet on huolella peitetty.
- Huuhteleva varovaisesti kompostorin sisäseinät ja kansi kuumalla vedellä, jotta munat ja toukat tuhoutuvat. Mikäli myrkytät kärpäsiä, käytä pyretriiniä, joka hajoo kompostissa, esimerkiksi Raid ja Bioruiskute S.

KOMPOSTORISSA ON MUURAHAISIA

Kompostorissa on muurahaisille ruokaa ja hyvät oltavat, minkä vuoksi niitä on vaikea pitää pois sieltä. Muurahaiset viihtyvät yleensä kompostorin alaosassa jäähtymisvaiheessa olevassa kompostissa. Varmista että kompostori ei ole liian kuiva. Muurahaisen oloa voi häiritä tyhjentämällä säännöllisesti pieniä kompostimääriä. Muurahaisista ei ole haittaa kompostin toiminnalle.

Homeet, sienet ja erilaiset ötökät ovat merkki hyvin toimivasta kompostorista!

Lisää tietoa kompostoinnista sivuilta www.biolan.fi. → *Ympäristötuotteet.*
Rekisteröidy nettisivuillamme *Pikakompostorin käyttäjäksi ja ole mukana Biolan-tuotearvonnassa.*

Takuuasiat

Biolan Pikakompostorin pääkomponenteilla (osat 1-6) on viiden vuoden takuu.

1. Takuu alkaa ostopäivästä ja koskee mahdollisia materiaali- ja valmistusvikoja. Takuu ei kata mahdollisia välillisiä vahinkoja.
2. Biolan Oy pidättää oikeuden päättää viallisen osan korjaamisesta tai vaihtamisesta.
3. Vahingot, jotka aiheutuvat laitteen huolimattomasta tai väkivaltaisesta käsittelystä, käyttöohjeiden noudattamatta jättämisestä tai normaalista kulumisesta eivät kuulu tämän takuun piiriin.
4. Takuukorvauksissa ostajan on esitettävä asiallisesti täytetty takuutodistus tai eritelty ostokuitti.

Takuuasioissa pyydämme teitä kääntymään suoraan Biolan Oy:n puoleen.

Biolan Oy
PL 2, 27501 KAUTTUA
Puh. (02) 5491 600
Fax (02) 5491 660
www.biolan.fi

BIOLAN®