

SKÄRGÅRDSTUNNAN REGAL STANDARD

BRUKSANVISNING

CE

INNEHÅLL

I. INTRODUKTION	3
2. SÄKERHET	4
2.1 Förberedelse	4
2.2 Användning	5
2.3 Produktmodificeringar	7
3. INSTALLATION	8
3.1 Val av plats	8
3.2 Bärande underlag	9
3.3 Leverans	10
3.4 Kontroll av standardkomponenter	11
3.5 Åtdragning av slangklämmor	12
3.6 Avtappningsslang	12
3.7 Placering på avsedd plats	12
3.8 Kaminlucka	13
3.9 Asklåda	13
3.10 Rökrör	14
3.11 Servicelucka	15
3.12 Kaminbleck	15
4. ANVÄNDNING	16
4.1 Vattenkällor	16
4.2 Fyllning av badet	16
4.3 Vattenriktlinjer	16
4.4 Uppvärmning	17
4.5 Tömning av askan	19
4.6 Dränering	19
4.7 Regelbunden rengöring	19
4.8 Vinteranvändning	20
5. UNDERHÅLL	21
5.1 Kaminlucka	21
5.2 Roster	21
5.3 Rökrör	21
5.4 Glasfiberkar	21
5.5 ThermoWood®	22
5.6 Långsiktig förvaring	22
5.7 Tillgänglighet för service	22
5.8 Serienummer	22
6. BUBBELSYSTEM OCH BELYSNING	23
6.1 Specifikationer	23
6.2 Installation	23
6.3 Användning	24
6.4 Underhåll	25
7. SPECIFIKATIONER	26
8. FÖRSÄKRAN OM ÖVERENSSTÄMMELSE	27

I. INTRODUKTION

Gratulerar till din nya badtunna och tack för att du valt just Skärgårdstunnan.

Innan du börjar använda ditt bad vill vi förtydliga att det är viktigt att du läser igenom bruksanvisningen först, så att du är säker på att du installerar, använder och underhåller din vedeldade badtunna på rätt sätt. Tänk på att förvara denna bruksanvisning på en säker och lättillgänglig plats för framtida bruk.

Vardagen kan upplevas hektisk. Då och då behöver vi alla varva ner och ladda batterierna. Vi har funnit att en stund under bar himmel sittandes i en varm vedeldad badtunna med sina nära är ett underbart sätt. Vi hoppas att du kommer att känna likadant och att detta är början på många minnesvärda stunder tillsammans med familj och vänner.

Kom ihåg att oavsett hur länge du har haft din vedeldade badtunna från Skärgårdstunnan, är vår kundservice bara ett telefonsamtal eller e-postmeddelande bort. Vi hjälper dig gärna. Våra kontaktuppgifter hittar du längst bak i den här bruksanvisningen.

Varma hälsningar, Skärgårdstunnan



Den här versionen av bruksanvisningen gäller för den tredje generationen av Regal Standard-modellen. Bruksanvisningen kan innehålla information som inte kan tillämpas på tidigare generationer.

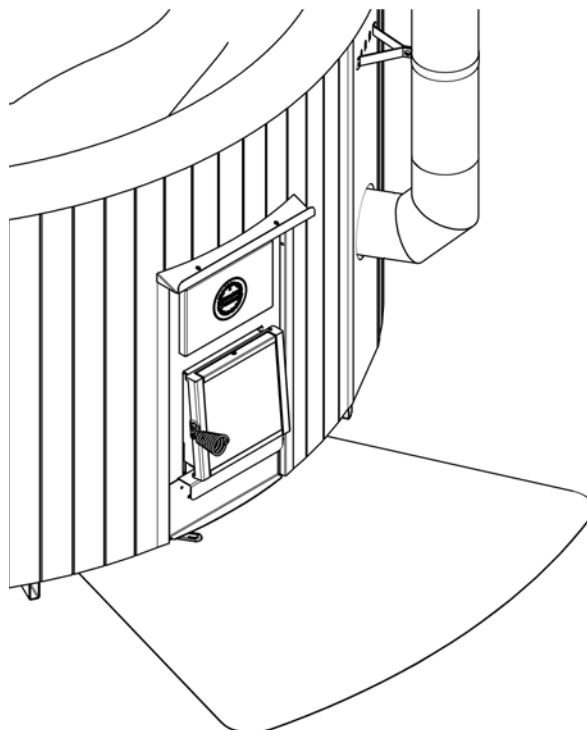
2. SÄKERHET

Innan installation påbörjas och alltid när du använder denna produkt är det viktigt att uppmärksamma följande säkerhetsföreskrifter.

Varningarna, instruktionerna och säkerhetsföreskrifterna i denna bruksanvisning tar upp vanliga risker förknippade med installation och användning av denna produkt, men kan inte täcka alla risker och faror. Var alltid försiktig och använd sunt förnuft. Tveka inte att kontakta Skärgårdstunnan om du har några frågor.

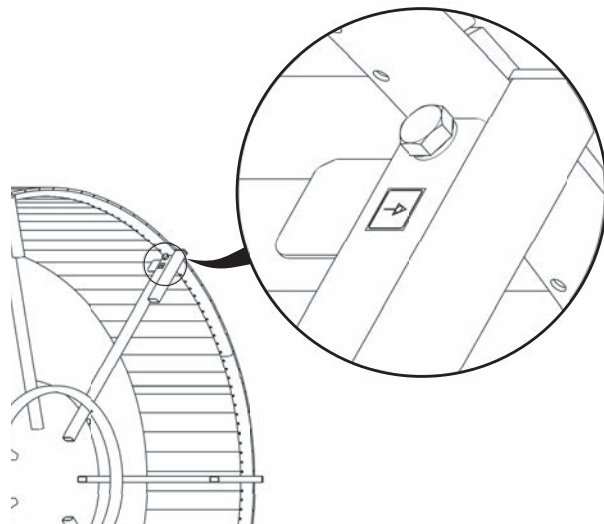
2.1 Förberedelse

- Skärgårdstunnans vedeldade badtunnor är byggda för utomhusbruk. Vid installation på balkong, tak eller andra fundament rådfråga en professionell byggnadsingenjör med erfarenhet av liknande installationer.
- Oavsett om badet används för privat eller kommersiellt bruk är det alltid ägarens skyldighet att ta reda på om det finns några lokala restriktioner som gäller för installation och användning av det vedeldade badet.
- Om badet placeras i närheten av en byggnad säkerställ att placering och installation av badet utförs på ett sådant sätt att byggnaden inte kan antändas. Se rekommendationerna i sektion 3.1. Vid osäkerhet kontakta fackman innan du placerar det vedeldade badet på den tilltänkta platsen.
- I de fall badet placeras på ett brännbart underlag, som trä eller kompositdäck, ska Skärgårdstunnans gnistplåt placeras framför kaminen som skydd mot gnistor och glöd enligt figur 2.1A.
- Alla elkablar från Skärgårdstunnan ska anslutas till ett eluttag med jordfelsbrytare (RCD-uttag). Uttaget måste vara täckt så att det skyddas från regn och fukt. Lämna aldrig stickproppskontakten på marken där den kan utsättas för fukt. Samtliga uttag som används ska vara minst 2 meter från det vedeldade badet. Ägaren är ansvarig att se till att eluttagen följer gällande lagar och förordningar.



Figur 2.1A

- Alla elektriska komponenter och delar som medföljer från Skärgårdstunnan är jordade.. Samtliga av Skärgårdstunnans vedeldade badtunnor innehåller en jordad punkt, placerad på stålunderredet, bakom träpanelen enligt figur 2.1B.
- Vid lyft av badet, använd korrekt lyftteknik och lyft inte över din förmåga. Personer med ryggsproblem ska undvika att lyfta helt. Ta bort saker som är i vägen, innan ni flyttar badet, för att undvika skada på badet eller personsador. Vikten på badet, som varierar beroende på storlek och de tillbehör som du valt till, finns indikerad i sektion 7.
- Använd handskar under installationen av badet och dess delar för att undvika skador.
- Ta ej bort varningsetiketter eller andra märkningar på badet.



Figur 2.1B

2.2 Användning

- Lämna aldrig kvar delar som kan utgöra fara för barn eller djur.
- Ha alltid en brandsläckare i närheten av det vedeldade badet.
- Vid eld i kaminen, rör aldrig och gå ej nära kaminen eller rökröret, då de kan vara mycket varma.
- Lämna aldrig din vedeldade badtunna oövervakad när den är fylld med vatten. Om du måste lämna badet, säkerställ att elden har slocknat och att det isolerade locket är påsatt och låst ordentligt. Om du inte har ett lock, töm badet helt på vatten.
- Barn ska inte bada, eller gå i närheten av det vedeldade badet, utan vuxet sällskap. Om du har ett isolerat lock till din badtunna, lås det ordentligt med klickfästena för att förhindra att oövervakade barn kliver i badet.
- Om ett lock eller kapell används, ta alltid bort det helt innan du kliver i badet.
- Undvik att doppa huvudet under vattnet och svälj inte badvattnet.

- För att förhindra uttorkning och/eller andra värmerelaterade sjukdomar när du badar är det viktigt att dricka vatten regelbundet och se till att badtemperaturen inte överstiger 39 °C. Lägre temperaturer rekommenderas för barn och äldre personer samt vid längre badtillfällen. Kontrollera alltid badtemperaturen med din hand eller armbåge innan du kliver i badet. Använd badet under en rimlig tid. Långvarig exponering av höga temperaturer kan leda till matthet, yrsel, illamående, svimning eller minskat medvetande vilket i sin tur kan leda till skada eller drunkning.
- Om du upplever andningssvårigheter medan du använder din vedeldade badtunna, avsluta badet och konsultera en läkare.
- Gravida, spädbarn och alla personer med öppna sår eller hälsoproblem, som kräver medicinsk behandling, bör rådgöra med en läkare innan de använder det vedeldade badet.
- Se till att alltid ha en förstaförbandslåda i närheten och en telefon med synligt larmnummer. Lär dig hjärt- och lungräddning och instruera andra användare, även barn, vad man ska göra vid en nödsituation.
- Det vedeldade badet bör aldrig användas under påverkan av alkohol, droger och/eller medicin.
- Kliv alltid i och ur badet långsamt då karet kan vara halt.
- Hoppa aldrig i badet eller utsätt det för andra, ej avsedda belastningar, då det kan leda till personsador eller skador på det vedeldade badet.
- Som indikerat i sektion 7 är det vedeldade badet avsett för ett maximalt antal badande personer. Överskrid inte den gränsen.
- Elektroniska enheter ska alltid förvaras minst 2 meter från det vedeldade badet. Tänk på att aldrig använda elektroniska produkter i badet eller när du är blöt.
- Använd aldrig din vedeldade badtunna när det är risk för åska.

- Följ vattenriktlinjerna i sektion 4.3 för att undvika vattenburna sjukdomar.

2.3 Produktmodifieringar

Varje egenhändig modifiering som görs på Skärgårdstunnans produkter utgör en risk och ogiltigförklarar garantin. En modifiering inkluderar samtliga egenhändiga ändringar samt användning av tredjepartsprodukter som inte är godkända av Skärgårdstunnan. Exempel på förbjudna modifieringar inkluderar, men är inte begränsade till följande:

- Alla former av modifieringar på rökröret. Skärgårdstunnan avråder från att tillsätta mer än en rökrörsförlängning, d.v.s. den totala rökrörlängden ska inte vara längre än 3 meter, eftersom detta kan innebära brandfara.
- Tillsättning av isoleringsmaterial mellan karet och träpanelen under badet, eftersom detta kan leda till överhettning av kaminen och därför utgöra brandfara.
- Ett saltelektrolyssystem ska under inga omständigheter användas till din vedeldade badtunna. Systemet kan fräta sönder metallkomponenterna och göra ditt bad oanvändbart.

Kontakta Skärgårdstunnan för godkännande innan du tillsätter några tredjepartsprodukter. Observera att skriftligt godkännande krävs.



Misslyckande med att följa säkerhetsföreskrifterna, som sammanfattas i denna sektion, kan skada badet eller leda till allvarliga personskador.

3. INSTALLATION

Det här kapitlet beskriver hur korrekt planering och installation av det vedeldade badet ska ske.

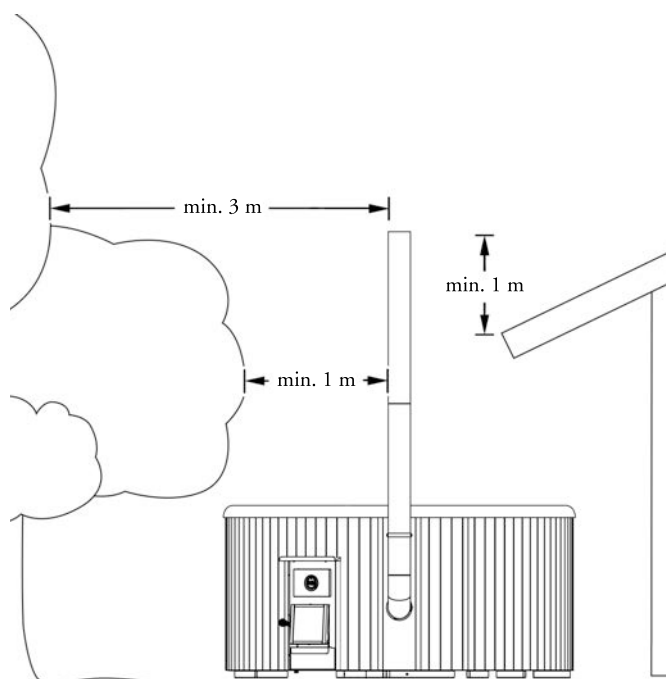
3.1 Val av plats

Välj en plats utomhus för ditt bad. Skärgårdstunnans vedeldade badtunnor är ej avsedda för installation inomhus.

Välj en plats som ej utgör risk för brandfara eller vattenskada samt ej kräver extra underhåll, ej är störande för grannar eller utgör andra potentiella problem. Tänk på att platsen ska beaktas som permanent.

- En skyddad plats minskar vind- och väderexponering, vilket kan ge bättre uppvärmning och enklare underhåll. Det vedeldade badet kan kräva längre rengöring om det står i närheten av träd och buskar. Vägen till och från det vedeldade badet bör hållas ren för att undvika att smuts och löv kommer in i badet.
- Välj en plats för ditt bad utifrån de säkerhetsföreskrifter som beskrivs i sektion 2. Respektera minimiavståndet i säkerhetsavståndsmätningarna i figur 3.1.
- Det vedeldade badet ska installeras så att dränering alltid sker bort från badet, för att undvika stillastående vatten eller översvämning. Beakta detta vid både tömning av badet och när vatten lagras från andra källor, som till exempel regn.
- Ta hänsyn till att badet kan behövas ställas på högkant, se sektion 5.6, vid framtida underhålls- eller reparationsjobb. Ha detta i åtanke när du väljer en plats, speciellt om du bygger in badet helt, eller delvist, i en uteplats eller liknande struktur.

Kom ihåg att det är ägarens skyldighet att se till att alla lokala krav uppfylls och att det vedeldade badet kan ställas på högkant vid service enligt sektion 5.6.



Figur 3.1

3.2 Bärande underlag

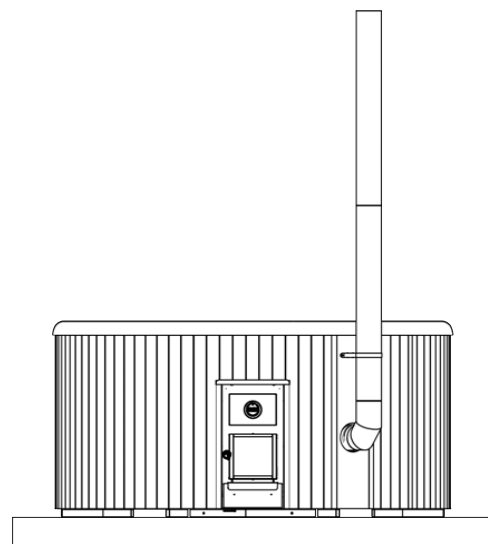
Fylld med vatten kan en badtunna väga upp till 2000 kg. Det är därför viktigt att ytan till underlaget som badet ska stå på är slät och plan och kan stödja denna vikt enligt figur 3.2A. Säkerställ att underlaget är helt jämnt. Alla stödfötter till underredet som visas i figur 3.2D måste ligga platt på ytan.

Underlaget kan bestå av betong, marksten eller ett trädäck, såvida det är dimensionerat att stödja ovan nämnda vikt.

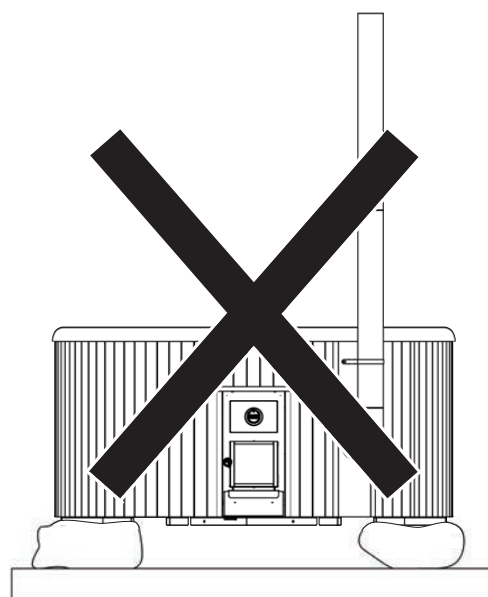
Ett plant underlag säkerställer även korrekt luftcirkulation under det vedeldade badet enligt figur 3.2E. Täck inte den nedre öppningen runt badet eftersom detta kan leda till att fukt ansamlas.

Detta utrymme kan användas till att leda slangar och kablar ut från underdelen av badet. Alternativt kan man installera en tom ledning i det bärande underlaget så att slangar och kablar kan ledas upp från marken.

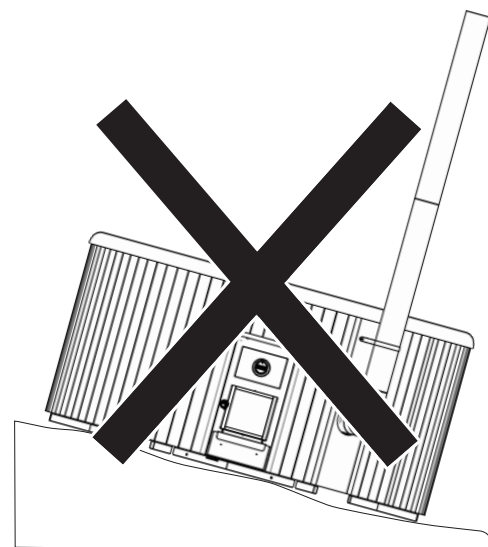
Skada påverkad av installation på ett felaktigt underlag täcks inte av badets garanti.



Figur 3.2A



Figur 3.2B



Figur 3.2C

3.3 Leverans

När det vedeldade badet levereras inspektera paketeringen för eventuella tecken på skada. Eventuell skada ska fotograferas och beskrivas i fraktsedeln innan den signeras.

Notera att transport av badet till den avsedda platsen är ägarens ansvar, inte transportleverantörens.

Det finns två vanliga sätt att flytta badet till den avsedda platsen, se sektionerna 3.3.1 and 3.3.2. Rulla aldrig badet till dess plats, då detta kan orsaka allvarliga skador.



Rulla aldrig det vedeldade badet, då det kan orsaka allvarliga skador på badet.

3.3.1. Vertikal position på lastpallen

Låt badet vara fastspänt på lastpallen och flytta det med hjälp av en palldragare. Detta är idealt för trånga passager till badets avsedda plats. Säkerställ att det går att

komma fram med en palldragare. Om det är för trångt rekommenderar Skärgårdstunnan att man hyr en lyftkran. Detta är inte inkluderat i leveransen.

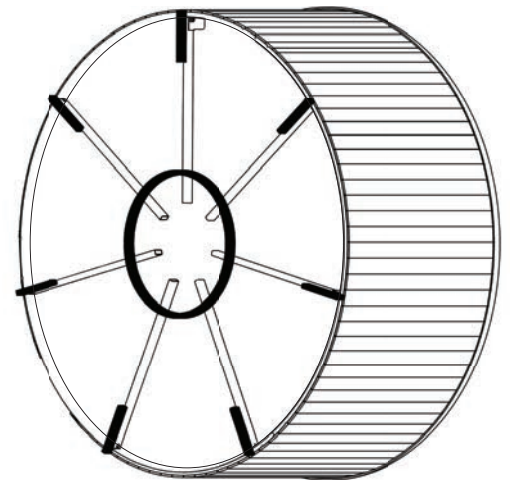
Ta bort plasten strax innan badet är framme vid den avsedda platsen, men skär inte av spännbanden som håller badet kvar på lastpallen. Sätt ner badet intill underlaget vid den slutgiltiga platsen. Men ställ det inte horisontellt förrän du har slutfört stegen 3.4, 3.5 och 3.6.

3.3.2 Horisontell position av lastpallen

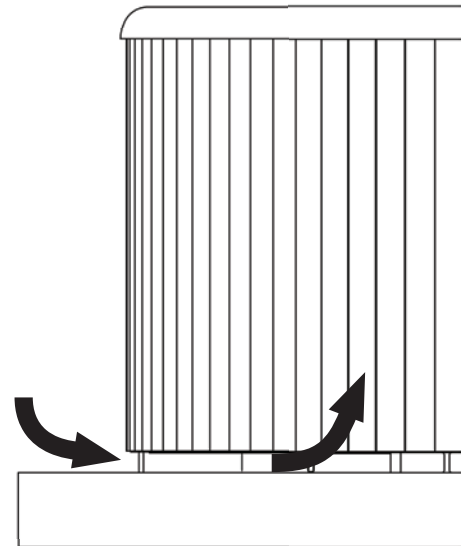
Alternativt kan det vedeldade badet bäras av 4 eller 5 personer i god fysisk form. Säkerställ att du gör steg 3.4, 3.5 och 3.6 medan badet fortfarande är i upprätt position. Skär av spännbanden som håller fast badet på lastpallen och stjälp över badet i horisontellt läge. Badets underrede ger dig ett bra grepp.



Tillbehör packas i och under karet. Säkerställ att du gjort steg 3.4, 3.5 och 3.6 innan du ställer ned badet i dess horisontella position.



Figur 3.2D



Figur 3.2E

3.4 Kontroll av standardkomponenter

Alla individuella tillbehör är paketerade i eller under badet för transporten. Ta bort dessa från paketeringen. Ställ inte ner badet i dess horisontella position förrän du har utfört steg 3.5 och 3.6.

Skärgårdstunnan Regal levereras med nedan standardkomponenter. Vänligen kontrollera att samtliga delar är med i paketeringen.

Under badet

- A) Böjt rökrör
- B) 2 x 1 meter rökrör
- C) Avtappnings slang till bottenventil (2 meter)

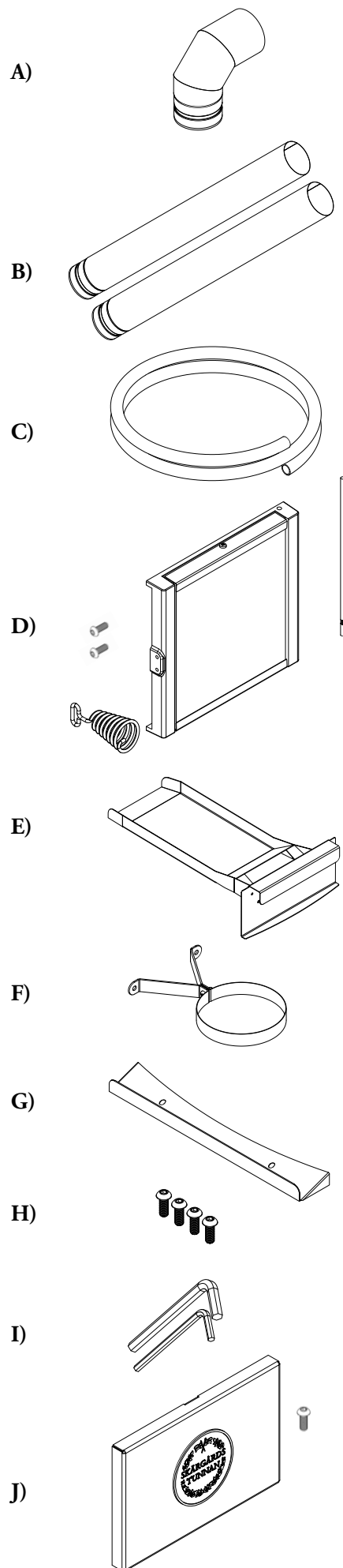
Låda med tillbehör till kaminen

- D) Kaminlucka, handtag, sprint och 2 skruvar (M5)
- E) Asklåda
- F) Rökrörsstöd
- G) Kaminbleck
- H) 4 x skruvar (M6)
- I) 2 x insexnycklar (5 mm och 6 mm)

Låda för servicelucka

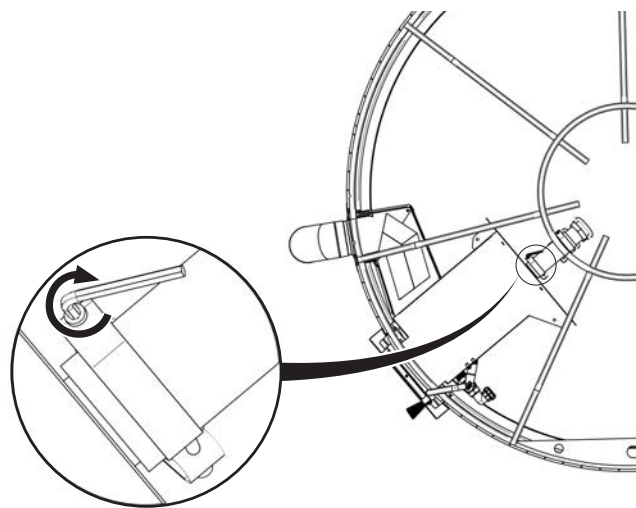
- J) Servicelucka och 1 x skruv (M6)

Om du har beställt andra tillbehör är de inkluderade i huvudpaketet vid leverans.



3.5 Åtdragning av slangklämmor

Inspektera de fyra slangklämmorna mellan kaminen och karet (figur 3.5), innan du ställer ned badet i horisontellt läge. Vibration under transporten kan medföra att de inte är tillräckligt åtdragna vid leverans, vilket i sin tur kan orsaka läckage. Använd den större insexnyckeln (5 mm) för att dra åt klämmorna tills de är tillräckligt åtdragna (17 Nm).



Figur 3.5

3.6 Avtappningsslang

Koppla ihop den medföljande 2 meter långa avtappningsslangen till bottenventilen under träpanelen, till vänster om kaminen, enligt figur 3.6. Lossa först muttern på ventilen, trä sedan den 2 meter långa slangen genom muttern och de tre tätningssringarna i den ordning som beskrivs i Figuren. Tryck slutligen in slangen i bottenventilen så långt som möjligt och dra åt muttern för hand tills den sitter fast.

Det är genom denna bottenventil du kommer att tömma badvattnet efter användning. Vrid handtaget till vänster för att öppna ventilen och till höger för att stänga den.

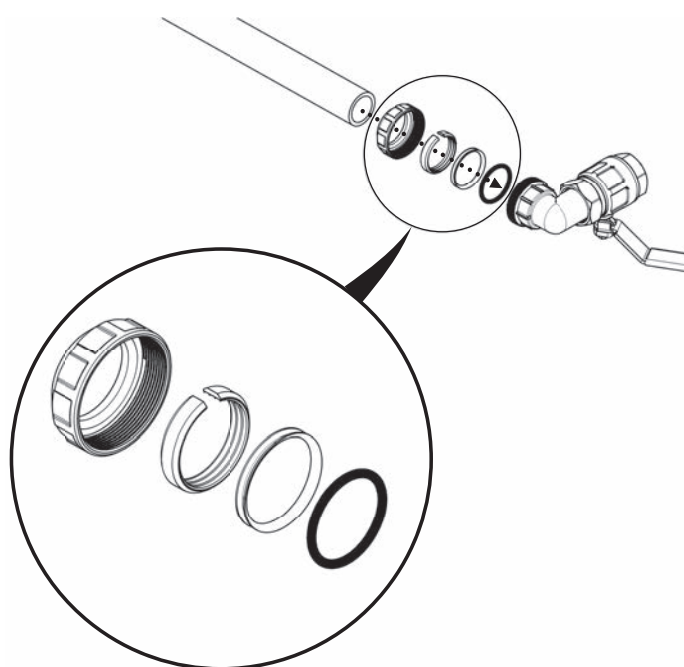
3.7 Placering på avsedd plats

Du kan nu skära av spännbanden som håller kvar det vedeldade badet på lastpallen. Tippa försiktigt ner badet i horisontellt läge på det bärande underlaget.

Innan du sätter ned badet, placera slangen och elkabeln där du vill leda ut dem. Säkerställ att slangen och elkabeln inte skadas av underredets fötter när du sätter ned badet.

När badet står på det bärande underlaget ta bort kvarvarande paketeringsmaterial. Figur 3.6

Du kan justera de yttre stödfötterna på underredet något, men den inre cirkeln måste ligga platt på det bärande underlaget.



Figur 3.6

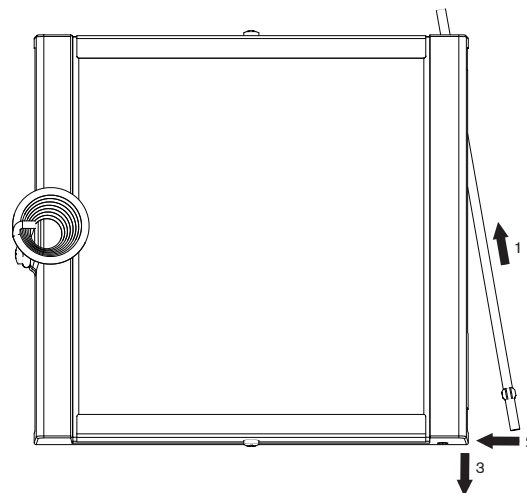


När du sätter ned badet var försiktig med kablar och slangar, och andra eventuella saker, som kan skadas av underredets stödfötter.

3.8 Kaminlucka

När du installerar kaminluckan använd en Phillips PH2 skruvmejsel för att montera handtaget på kaminluckan med de två medföljande bultarna.

Håll luckan stängd mot luckramen och justera hålen så att de hamnar i linje med varandra. Trä in den medföljande sprinten underifrån, med "öronen" neråt, genom de övre hålen. Trä sedan i den nedre delen av sprinten genom de nedre hålen enligt figur 3.8. Öppna kaminluckan försiktigt och säkerställ att sprinten sitter korrekt.

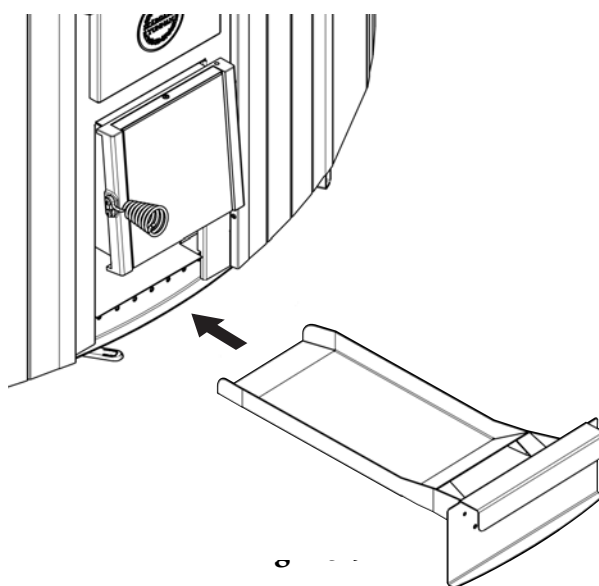


Figur 3.8

3.9 Asklåda

Installera asklådan genom att sätta in den i öppningen under kaminluckan enligt figur 3.9.

Asklådan fungerar även som luftregulator vid uppvärmning av badvattnet. Dra ut asklådan 5–10 cm så att luft kan komma in i kaminen under elden, vilket ökar eldens intensitet. Läs mer om uppvärmningsprocessen i sektion 4.4.



3.10 Rökrör

Använd handskar när du installerar rökröret för att skydda dig mot skarpa kanter samt för att undvika att lämna fingeravtryck på den blanka ytan.

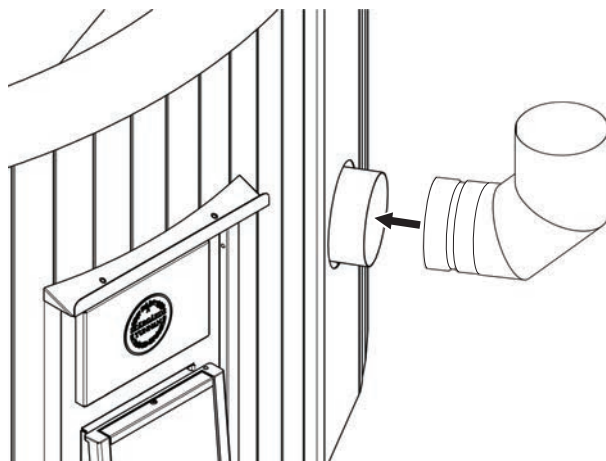
När du installerar rökröret, börja med att sätta in den smala sidan av det böjda rökröret i badet enligt figur 3.10A. Sätt sedan in den första metern av rökröret på det böjda rökröret enligt figur 3.10B. För på rökrörsstödet och fäst det vid sidan av badet med två M6- skruvar (figur 3.10C).

Innan du spänner åt M6- bultarna, justera stödfästet så att det är i rak linje med rökröret. Dra åt spännskruven på rökrörsstödet och dra sedan åt de andra två skruvarna. Tillsätt slutligen den andra metern av rökröret.

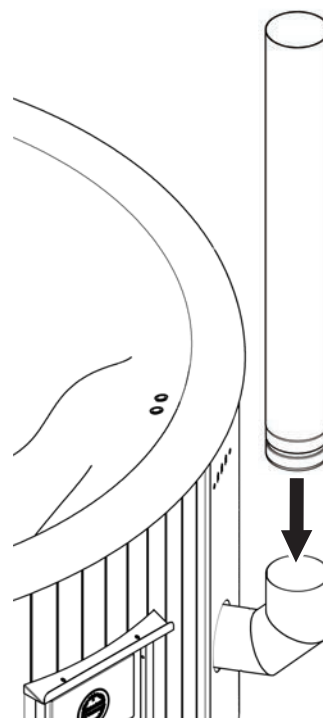
Den totala rökrörlängden ska vara två meter (standard), eller tre meter om ett extra rökrör har tillsatts. Rökrörlängden får inte vara mindre än 2 meter eller längre än 3 meter. Ett för kort rökrör kan leda till ökad exponering av rök, vilket minskar draget och hindrar intensiteten i kaminen. Ett för långt rökrör kan överhätta kaminen och utgöra brandfara. All eventuell modifiering av rökröret upphäver garantin.



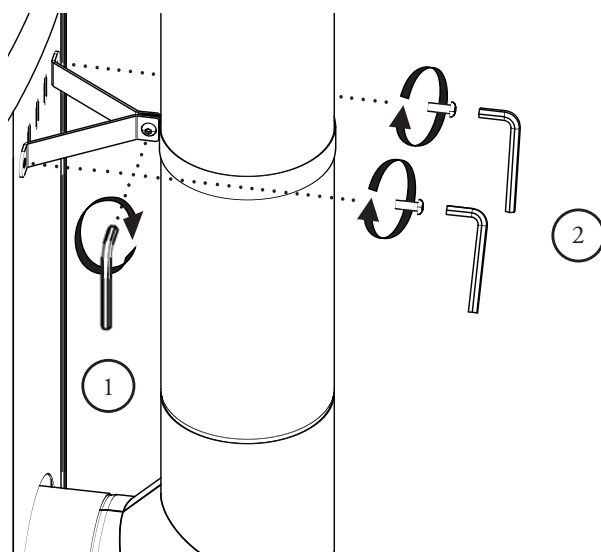
Rökröret har vassa kanter. Använd handskar när du installerar rökröret.



Figur 3.10A



Figur 3.10B



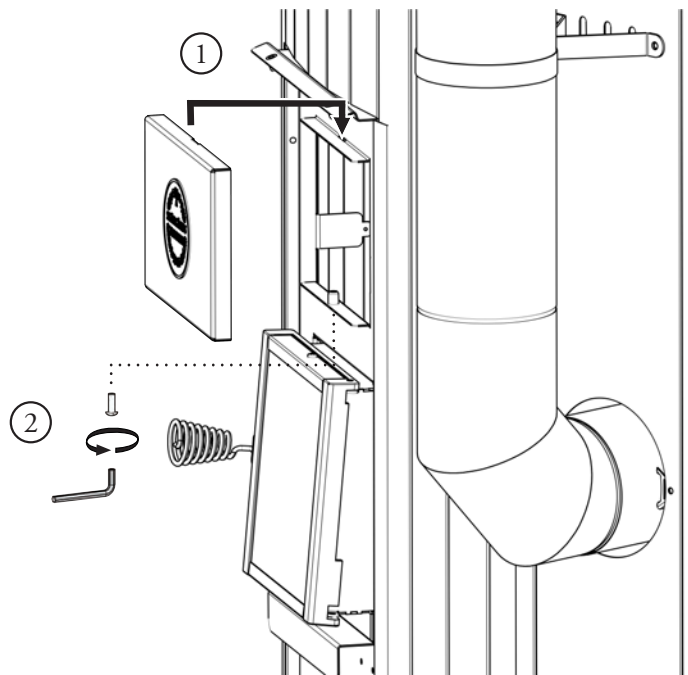
Figur 3.10C

3.11 Servicelucka

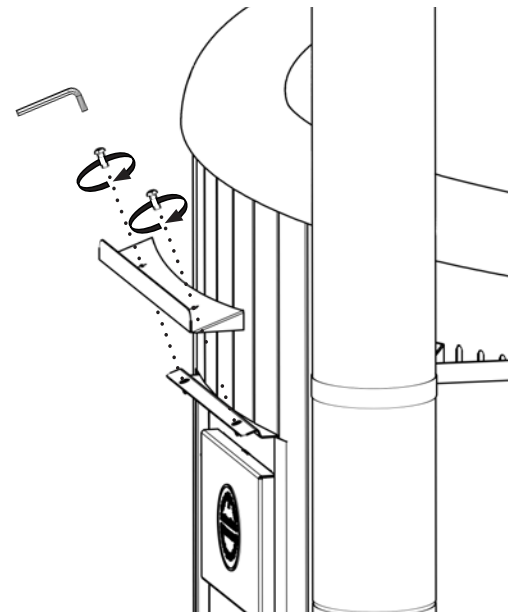
Installera serviceluckan ovanför kaminluckan genom att haka fast den övre sidan av serviceluckan och säkra sedan den nedre sidan med den medföljande M6-skruven enligt figur 3.11. Serviceluckan måste alltid vara fastmonterad när det vedeldade badet används.

3.12 Kaminbleck

Vid installering av kaminblecket använd två M6-skruvar för att fästa det uppifrån enligt figur 3.12. Säkerställ att kanten på kaminblecket är vänt uppåt.



Figur 3.11



Figur 3.12

4. ANVÄNDNING

Det här kapitlet beskriver hur du ska sköta och använda din vedeldade badtunna från Skärgårdstunnan på rätt sätt. Läs och följ dessa anvisningar noga.

4.1 Vattenkällor

Din vedeldade badtunna bör helst fyllas med kranvatten, som generellt ger bästa förutsättningar för användning av badet. Andra vattenkällor som sjö-, havs-, brunns- eller regnvatten kan också användas.

Även om havsvatten kan användas, går det inte att skapa samma förutsättningar genom att tillsätta salt till kranvattnet. Badsalt i måttliga proportioner kan däremot tillsättas. Läs produktbeskrivningen noggrant och använd badsaltet sparsamt. För mycket salt kan skada delar i din vedeldade badtunna. Salthalten ska inte överstiga 0,1 % (1 kg per 1000 liter).

4.2 Fyllning av badet

Innan du ska fylla badet för första gången är det viktigt att du rengör karet enligt sektion 4.7.

Det är enkelt att fylla din badtunna, i stort sett behöver du bara lägga en vattenslang över badets kant. Kom ihåg att stänga bottenventilen innan.

Säkerställ att vattennivån i badet är minst 10 cm högre än kaminens övre cirkulationskanal, se figur 4.2, innan du tänds elden i kaminen. En lägre vattennivå kan skada badet och utgöra brandrisk.

Tänk på att inte fylla badet med vatten ända upp till kanten. Detta kan leda till översvämning då varje person som kliver i badet kommer att höja vattennivån något.

4.3 Vattenriktlinjer

Skärgårdstunnan rekommenderar att badvattnet byts efter varje badtillfälle. Enligt EU:s badvattendirektiv 2006/7/EC kan dricksvatten användas upp till 5 timmar i en badtunna medan obehandlat, ej drickbart vatten, kan användas upp till 3 timmar.

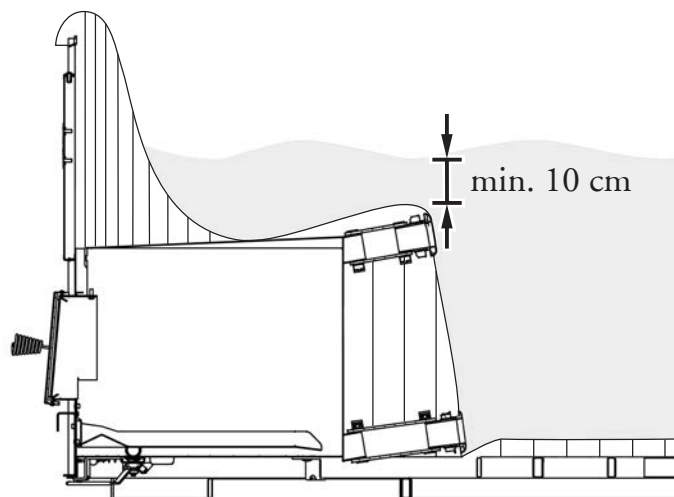


Figure 4.2

Mer information om långvarig användning av badvattnet med ett reningssystem och antibakteriella produkter finns i den separata bruksanvisningen Skärgårdstunnans reningssystem.

Nedan följer några enkla tips om hur du kan bibehålla en god vattenhygien:

- Duscha innan du kliver i badet.
- Ställ det isolerade locket på en ren yta för att undvika att smuts eller skräp följer med i badvattnet när du sätter tillbaka det på badet.
- Behåll det isolerade locket över din vedeldade badtunna när du inte badar.



Långvarig användning av samma badvatten kan leda till vattenburna sjukdomar. Se till att följa vattenriktlinjerna som beskrivs i denna bruksanvisning.

4.4 Uppvärmning

Innan du tänder eld i kaminen se till att karet är fyllt med vatten enligt sektion 4.2.

Skärgårdstunnan Regal har en integrerad kamin som tillåter vatten att cirkulera naturligt under uppvärmningsprocessen. Under eldning skapar värmen en tryckförändring i kaminen, vilket får vattnet att sugas in i en lägre kanal i botten av badet. När vattnet har värmts upp mellan kaminens dubbla väggar flyter vattnet upp och tillbaka in i karet genom den andra, övre kanalen. Den naturliga cirkulationen i badet sker helt utan några elektriska pumpar.

Regals kamin är designad uteslutande för ved.

Rekommenderad vedstorlek är 40 x 5 cm. Eldning med andra material kan skada kaminen och utgöra brandrisk.



Under uppvärmning uppnår kaminluckan och rökröret mycket höga temperaturer. Var försiktig, speciellt när barn är i närheten.

Försök inte att öka vattencirkulationen i kaminen på konstgjort sätt, t.ex. genom att använda en elektrisk pump.

Detta kommer att störa den naturliga cirkulationen i kaminen och hindra elden från att nå dess optimala bränntemperatur och därför orsaka tjärbildning. Slutresultatet kommer att bli minskad uppvärmningseffektivitet.

4.4.1 Tända eld i kaminen

Följ nedan instruktioner för att tända eld i kaminen:

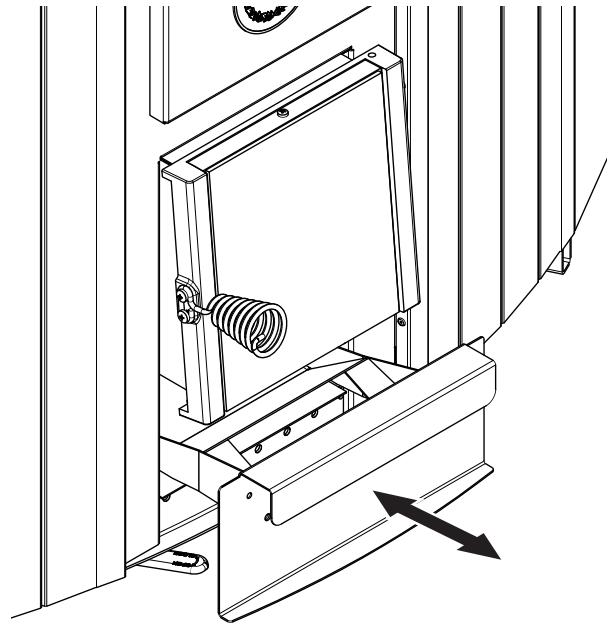
- Lägg lite träflis på mitten av rostret och lägg sedan på några små vedträn ovanpå.
- Dra utasklådan 5–10 cm så luft kan komma in i kaminen enligt figur 4.4.
- Häll lite tändvätska på veden, låt det dra ett par minuter och tänd sedan elden försiktig.
- När det har börjat brinna fyll kaminen helt med vedträn.

Undvik att använda papper när du tänder elden, då pappersflakor kan följa med röken ut genom rökröret och riskera att falla i, eller runt omkring, badet.

4.4.2 Uppnä badtemperatur

Uppvärmningstiden för alla vedeldade badtunnor varierar beroende på utomhusfaktorer (säsong, vind, luft och lufttemperatur etc.) såväl som den initiala vattentemperaturen innan uppvärmning. Följ nedan tips för optimal uppvärmning:

- Välj en vedtyp som har låg fukthalt och hög densitet, t.ex. torr björkved.
- Använd små vedträn med en bredd på ungefär 5 cm.
- Fyll på med ved kontinuerligt med så många vedträn som möjligt för att bibehålla maximal värmeintensitet.
- Låt asklådan vara utdragen 5–10 cm under uppvärmningen.
- Behåll det isolerade locket över badet under uppvärmningen.



Figur 4.4



Tänd aldrig eld i asklådan eller nära kaminluckan – endast på rostret.

4.4.3 Bibehålla vattentemperaturen

Strax innan den önskade temperaturen uppnåtts, sluta att tillsätta ved och stäng asklådan för att strypa luftintaget. På detta sätt kan eldens intensitet minska och vattentemperaturen stabiliseras.

Övervaka alltid vattentemperaturen när du använder badet. Känn av vattentemperaturen med din hand eller armbåge, alternativt använd en badtermometer som ger en korrektare mätning. Om vattnet blir för varmt, tillsätt lite kallvatten. Ha en trädgårdsslang eller en hink med vatten i närheten. Under vintern går det också bra att tillsätta snö.

4.5 Tömning av askan

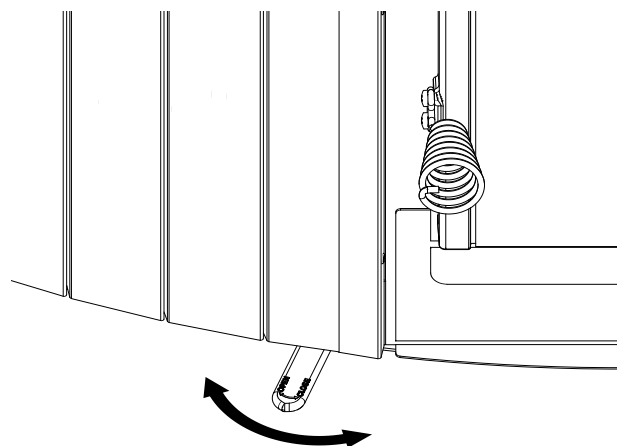
När du har slutat bada låt elden slockna naturligt. Försök inte att släcka elden genom att hälla vatten i vedkaminen, då den plötsliga temperaturförändringen kan deformera och skada kaminen och asklådan. Försäkra dig om att elden har brunnit ut och att ingen glöd finns kvar. Dra ut asklådan och lägg askan i ett icke brännbart kärl, t.ex. en metallhink. Tänk på att asklådan fortfarande kan vara varm, placera den antingen på ett brandsäkert underlag eller sätt tillbaka den i kaminen. Ställ aldrig ned asklådan på ett kallt underlag som snö, eftersom den plötsliga temperaturskillnaden kan deformera den.

4.6 Dränering

Innan du tömmer ut badvattnet säkerställ att elden har slocknat, asklådan är tömd och att kaminen har kallnat ordentligt.

Handtaget till bottenventilen hittar du under träpanelen, till vänster om kaminen enligt figur 4.6. Vrid handtaget helt till vänster för att tömma ur vattnet.

Tänk på att en stor mängd vatten ska tömmas från badet. Säkerställ att vattnet inte kan skada det omgivande området.



Figur 4.6



Lämna bottenventilen öppen när badet inte används för att undvika att regnvatten ansamlas.

4.7 Regelbunden rengöring

Det är viktigt att rengöra badet varje gång du har tömt badvattnet för att säkerställa att din vedeldade badtunna bevaras i bästa möjliga skick, både estetiskt och funktionellt.

Det är enklast att rengöra badet direkt när du har tömt det. Torka av ytan med en tvättsvamp eller en trasa och ett icke frätande rengöringsmedel. Skölj sedan av med vatten. Torka även av alla munstycken, knappar och andra delar i badet. Rengör kaminens cirkulationskanaler genom att spola vatten genom både den nedre och övre kanalen. Fortsätt tills det inte finns någon smuts kvar i kanalerna.

Lämna bottenventilen i det vedeldade badet öppen medan du rengör det samt när det inte används.

4.8 Vinteranvändning

Din vedeldade badtunna kan användas vid minusgrader, men se till att alltid tömma badet helt på vatten för att undvika att vattnet i kaminens cirkulationskanaler fryser till is. Isbildning kan skada kaminen och göra ditt bad obrukbart.



Lämna aldrig kvar vatten i din vedeldade badtunna under vintern. Isbildning kan skada kaminen och göra den obrukbar. Kom ihåg att de första minustemperaturerna alltid inträffar på natten.

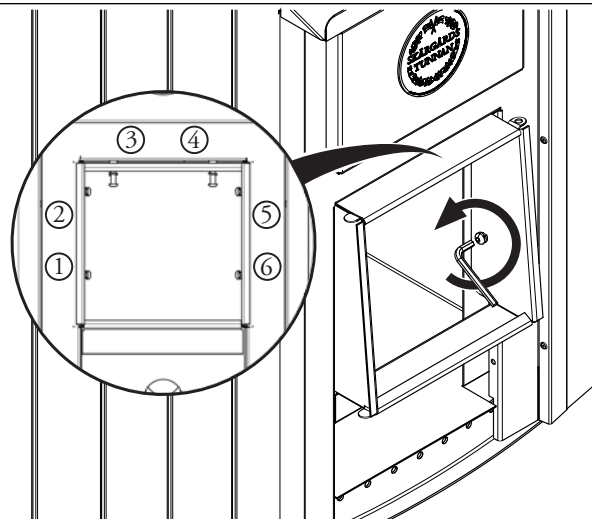
5. UNDERHÅLL

Följ nedan riktlinjer för att säkerställa att din vedeldade badtunna bibehåller bästa möjliga skick, både estetiskt och funktionellt.

Underhåll för bubbelsystem och undervattensbelysning beskrivs i sektion 6.4.



Om ditt bad är utrustat med bubbelsystem och/eller undervattensbelysning se alltid till att alla elkablar är utdragna innan du gör någon form av underhåll.



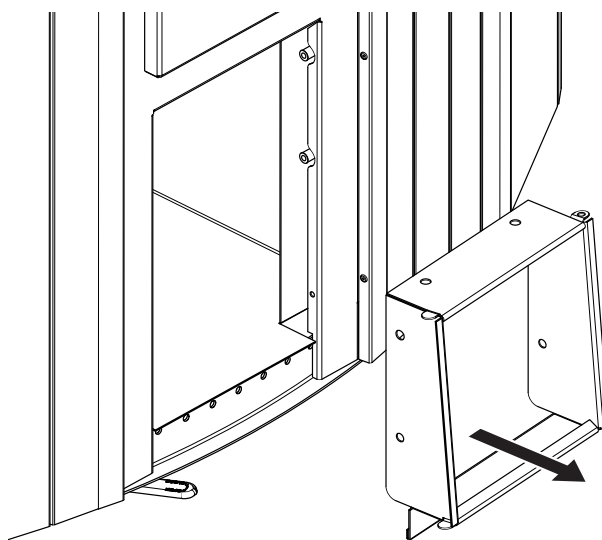
Figur 5.2A

5.1 Kaminlucka

Sot byggs upp naturligt på glasfönstret till kaminluckan. En enkel och effektiv metod för att ta bort detta är att fukta en bit hushållspapper och sedan doppa det i lite vit aska från asklådan. Gnugga därefter den fuktiga askan över glaset i cirkulära rörelser.

5.2 Roster

Om rostret får en spricka eller deformeras måste det bytas ut. Börja med att dra ut asklådan och lossa sedan kaminluckan genom att ta bort sprinten enligt sektion 3.8. Ta sedan bort de 6 skruvarna (figur 5.2A) så att du kan dra ut luckramen (figur 5.2B). Lyft och vänd sedan rostret och ta ut det ur kaminen (figur 5.2C) och sätt sedan in det nya rostret. Sätt slutligen tillbaka luckramen, kaminluckan och asklådan igen.



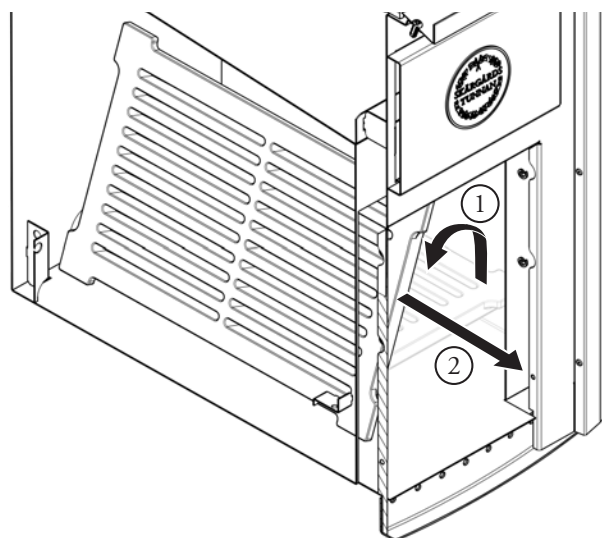
Figur 5.2B

5.3 Rökrör

Ta loss rökröret en gång per år och rengör den inre ytan med en skorstensviska. Kom ihåg att ett rent rökrör kan påskynda uppvärmningen.

5.4 Glasfiberkar

I tillägg till den regelbundna rengöringen som beskrivs i sektion 4.7 kan du använda gelrengöringsmedel, polish eller vax för en djuprengöring av karet en gång per år. Använd



Figur 5.2C

oxalsyra för att ta bort eventuell gul missfärgning i glasfiberkaret.

5.5 ThermoWood®

Träpanelen såväl som de båda tillbehören, trappan och sidobordet, är tillverkade av ThermoWood®, som har motståndskraft mot mögel och hårda väderleksförhållanden. Färgen på träpanelen kommer att bli silvergrå med tiden på grund av solexponering. Om du vill bevara träets originalfärg, ytbehandla träpanelen med träolja som har UV-skydd, så snart som möjligt efter leveransen. Slipa träpanelen och ge den en ny applicering en eller två gånger per år.

5.6 Långsiktig förvaring

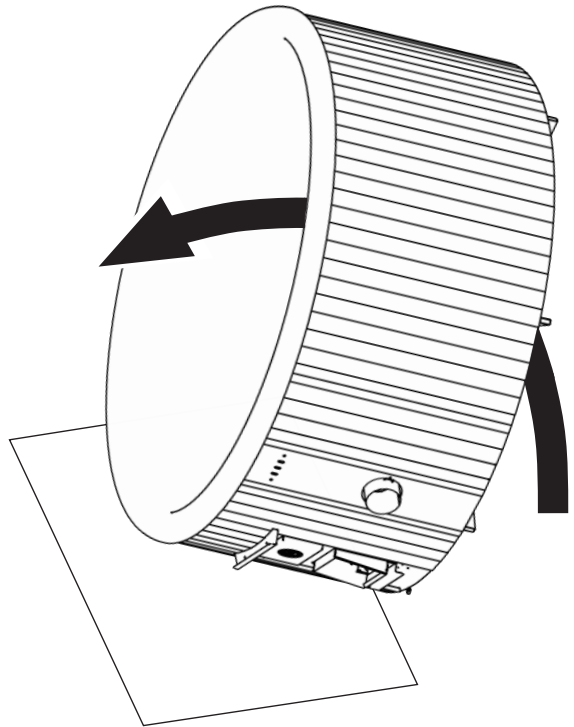
Om det vedeldade badet ska lämnas utan tillsyn under en längre period, töm det helt på vatten och lämna bottenventilen öppen. Plocka ner den övre delen av rökröret för att undvika vindexponering.

5.7 Tillgänglighet för service

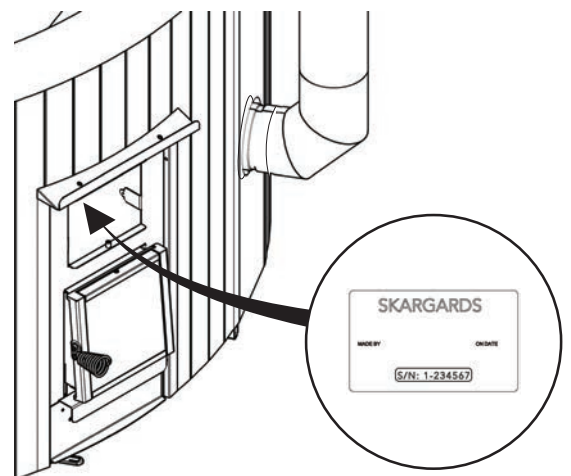
Vid vissa servicearbeten måste badet ställas på högkant för att man ska komma åt vissa delar. Innan du gör detta, placera flera lager med wellpapp under underredet till vänster om kaminen, vid underredets förstärkta punkt. Lyft badet mitt emot den förstärkta punkten på underredet och stjälp upp det på högkant (figur 5.7). För information om hur du ställer tillbaka badet till ursprungspositionen se sektion 3.7.

5.8 Serienummer

Notera att alla vedeldade badtunnor från Skärgårdstunnan har ett unikt serienummer som du hittar på glasfiberkaret bakom serviceluckan, se figur 5.8.



Figur 5.7



Figur 5.8

6. BUBBELSYSTEM OCH BELYSNING

Om din vedeldade badtunna är utrustad med bubbelsystem och undervattensbelysning, alternativt endast undervattensbelysning, vänligen läs den följande sektionen för information om användning och underhåll.

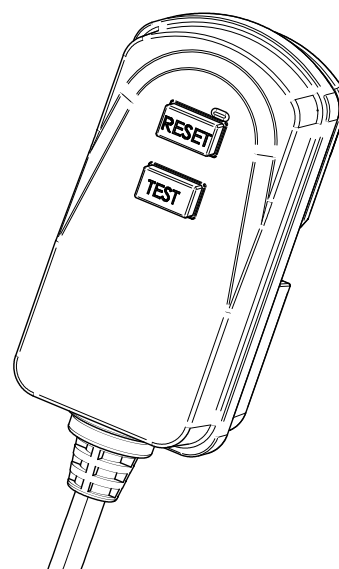
6.1 Specifikationer

6.1.1 Endast belysning

Om din vedeldade badtunna är utrustad med undervattensbelysning, klassificeras det elektriska systemet som klass III (extra låg spänning). Det innebär att elkabeln inkluderar en transformator som omvandlar uttagets el (230 V) till 12 V. Den medföljande kabeln är 7 meter lång och inkluderar en standardstickpropp.

6.1.2 Bubbelsystem och belysning

Om din vedeldade badtunna är utrustad med både bubbelsystem och undervattensbelysning klassificeras det elektriska systemet som klass II (230 V). Den medföljande 7 meter långa elkabeln ger ström till båda systemen och inkluderar en standardstickpropp och en jordfelsbrytare för din personliga säkerhet, enligt figur 6.1. För att aktivera systemet, tryck på RESET-knappen på jordfelsbrytaren. Detta moment måste utföras varje gång strömmen har stängts av, t.ex. vid den initiala installationen eller om elkabeln har dragits ur. För att säkerställa att jordfelsbrytaren fungerar korrekt tryck på TEST-knappen, som ska koppla bort systemet om elkabeln har dragits ur. Du kan sedan trycka på RESET-knappen för att återansluta systemet.



Figur 6.1

6.2 Installation

Bubbelsystemet och undervattensbelysningen installeras alltid i Skärgårdstunnans fabrik och levereras färdigmonterade. Tänk på att stickproppskontakten ska vara täckt och skyddad från regn och fukt. Lämna aldrig kontakten på marken där den kan utsättas för fukt. Gräv inte ner kabeln under marken, såvida den inte leds genom en lämplig ledning enligt beskrivningen i sektion 3.2. Samtliga eluttag som används ska vara minst 2 meter ifrån det vedeldade badet. Ägaren ansvarar för att eluttaget uppfyller gällande lagar och förordningar.

6.3 Användning

6.3.1 Knapp(ar)

Din vedeldade badtunna har en knapp för undervattensbelysningen, och en annan knapp för bubbelsystemet, om du även har beställt till detta, se figur 6.3.

6.3.2 Ljuställningar

I botten av din vedeldade badtunna sitter LED-belysningen. Undervattensbelysningen har två inställningar: fullt ljus och svagt ljus (midnattsinställning). Tryck ner knappen för att växla mellan inställningarna. Om du lämnar ljuset på, kommer en timer att stänga av det automatiskt efter 48 timmar.

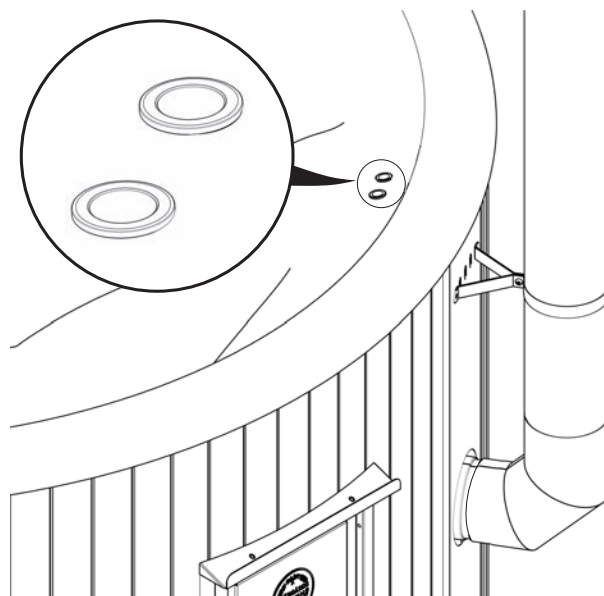
6.3.3 Bubbelsystem

De finns 6 bubbelmunsstycken placerade i badets sittyta. Tryck på knappen i badet för att sätta på och stänga av bubbelsystemet. En timer kommer att stänga av bubblorna automatiskt efter ungefär 20 minuter. Tryck på knappen igen om du vill starta om bubbelsystemet.

6.3.4 Användning av bubbelsystemet vintertid

Vattendroppar kan tränga in i slangarna bakom munstyckena i bubbelsystemet. Vid minusgrader kan vattnet frysa till is och göra systemet obrukbart tills isen har smält. När du har tömt ditt bad på vatten, kör bubbelsystemet en kort stund för att säkerställa att det inte finns något vatten kvar i slangarna.

Om vattnet har frusit i slangarna bakom munstyckena, försök ej att smälta isen genom att köra bubbelsystemet då luftpumpen riskerar att överhettas. Luftpumpen är utrustad med ett överhettningsskydd som stänger av bubbelsystemet i 30 minuter, under den tiden går det inte att starta om systemet igen.



Figur 6.3

6.4 Underhåll

Dra alltid ur elkabeln innan rengöring, inspektion, service av din badtunna eller andra liknande tillfällen. När du hanterar elkabeln var försiktig med skarpa kanter och annat som kan skada kabeln.

6.4.1 Regelbunden rengöring

Torka av alla munstycken, knappar och andra delar i din badtunna varje gång du tömmer och rengör badet. Kör bubbelsystemet en kort stund för att blåsa ut eventuellt vatten som kan ha trängt in genom munstyckena.

6.4.2 Rengöring av bubbelsystemet

I varje munstycke sitter en kulventil som släpper igenom luft. Skärgårdstunnan rekommenderar att du rengör kulorna i samtliga 6 munstycken med en grov tvättsvamp en gång per år.

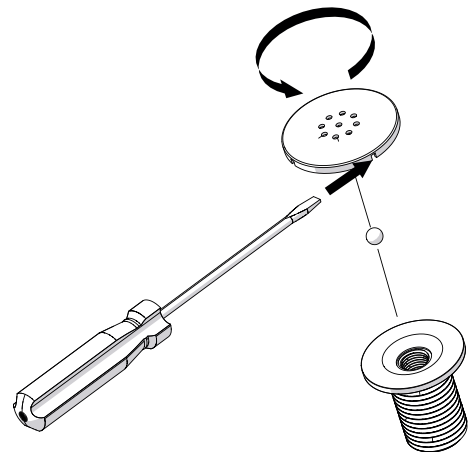
För att få tillgång till kulventilerna lossa kapseln på munstyckena försiktigt med hjälp av en platt skruvmejsel enligt figur 6.4. Tryck in skruvmejseln i ett av de fyra spåren som du hittar på sidan av kapseln. Ta upp och rengör den lilla kulan och sätt sedan tillbaka den i munstycket igen. Skruva därefter tillbaka kapseln på munstycket.

6.4.3 Reparation

Om något problem skulle uppstå vänligen kontakta Skärgårdstunnan. Använd endast reservdelar, som tillhandahålls och är godkända av Skärgårdstunnan, vid reparation eller som reservdelar. Genomför ingen elektrisk service utan skriftligt godkännande från Skärgårdstunnan.

Innan varje inspektion och/eller servicetillfälle är det viktigt att du tömmer badet helt på vatten och drar ur elkabeln.

Den elektroniska styrenheten är placerad bakom träpanelen och kan nås via serviceluckan ovanför kaminluckan (sektion 3.11) eller genom att badet stjälpas upp på högkant (sektion 5.6).



Figur 6.4



Endast reservdelar som tillhandahålls av Skärgårdstunnan får användas vid reparation.

7. SPECIFIKATIONER

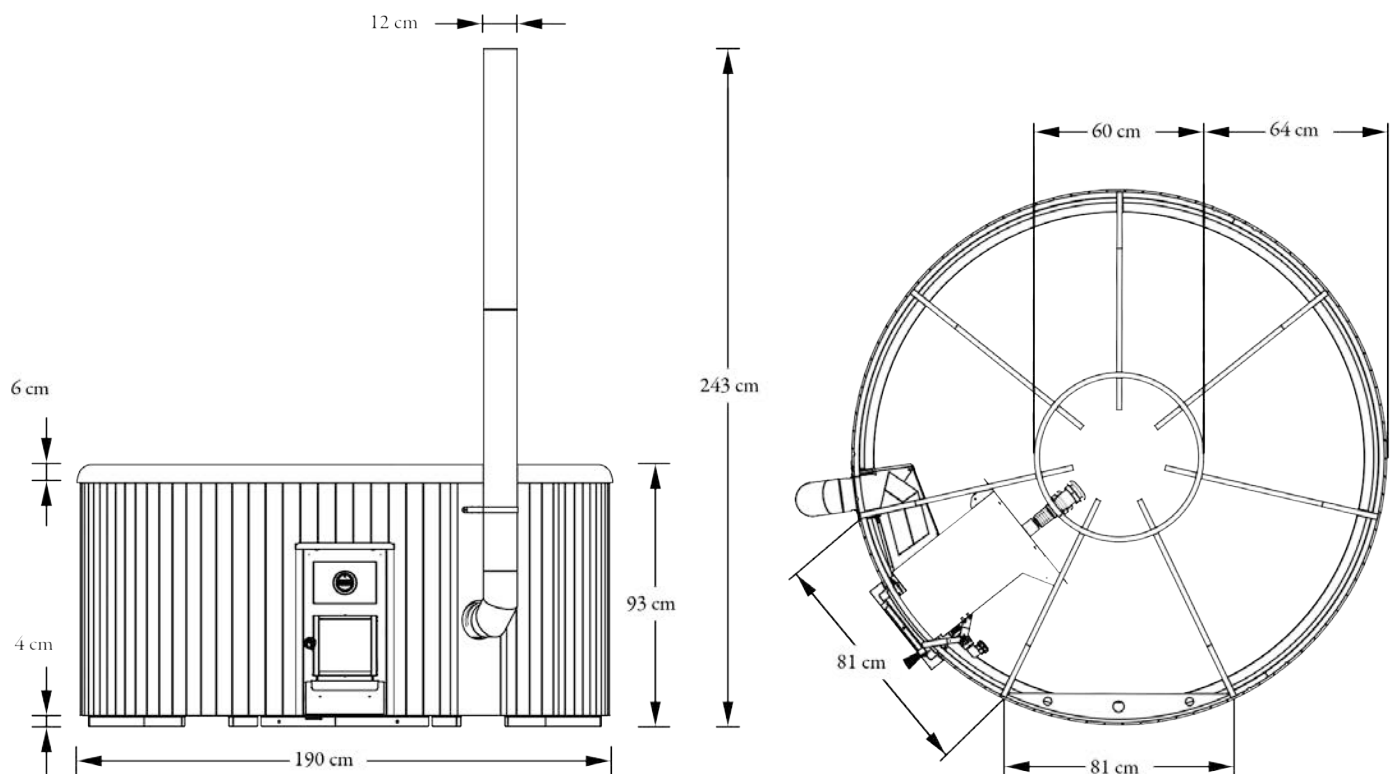
Model

Regal 190 Standard

Sittplatskapacitet	5-7 Personer
Diameter, ytermått	190 cm
Diameter, inermått	171 cm
Torrsvikt (utan tillbehör)	165 kg
Full vattenkapacitet	1200 L
Sittdjup	65.5 cm
Karets djup	84 cm
Kanthöjd	93 cm

Material

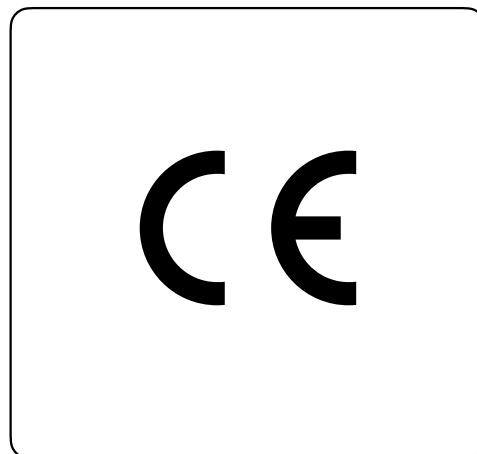
Kamin	AISI 316 rostfritt stål
Rökrör	AISI 316 högblankt rostfritt stål
Kar	Glasfiberarmerad härdplast
Träpanel	Värmebehandlad furu



8. FÖRSÄKRAN OM ÖVERENSSTÄMMELSE

Tillverkaren försäkrar härmed, under eget ansvar, att
följande produkt:

Produktnamn	Regal/Rojal
Modell	Alla
Tillverkad efter	18 april, 2019



CE-märkning

(gäller endast Europa)

**Överensstämmer med följande harmoniserade standarder
eller andra normativa dokument:**

- Spabad/bubbelbadkar och badtunnor i hemmiljö -
Säkerhetskrav och provningsmetoder
EN 17125:2018

- Elektromagnetisk kompatibilitet
EN 55014-1:2006
EN 55014-1:2006/A1:2009
EN 55014-1:2006/A2:2011
EN 55014-2:1997
EN 55014-2:1997/AC:1997
EN 55014-2:1997/A1:2001
EN 55014-2:1997/A2:2008
EN 55014-2: 2015
EN 55014-1: 2017

Enligt EMC-direktiv 2014/30/EU

- Säkerhet
EN 60335-1:2012
EN 60335-1:2012/AC:2014
IEC 60335-2-60:2017-10PRV
Enligt lågspänningsdirektiv 2014/35/E

Utfärdat den: 25 juli, 2019 i Åmål

Fredrik Hofgaard

VD



www.skargards.com

SVERIGE

0771-310 900

kundservice@skargardstunnan.se

www.skargardstunnan.se

NORGE

51 52 30 00

kundeservice@skargards.no

www.skargards.no

DANMARK

78 70 60 60

kundeservice@skargards.dk

www.skargards.dk

SUOMI / FINLAND

020 33 20 20

asiakaspalvelu@skargards.fi

kundservice@skargards.fi

www.skargards.fi

UNITED KINGDOM

08000 988 988

customerservice@skargards.uk

www.skargards.uk

IRELAND

076 8888 100

customerservice@skargards.ie

www.skargards.ie

DEUTSCHLAND

0800 555 15 00

kundenservice@skargards.de

www.skargards.de

ÖSTERREICH

0800 29 73 00

kundenservice@skargards.at

www.skargards.at

SCHWEIZ / SUISSE

0800 562 900

kundenservice@skargards.ch

serviceclient@skargards.ch

www.skargards.ch

NEDERLAND

085 888 78 78

klantenservice@skargards.nl

www.skargards.nl

BELGIË / BELGIQUE

07 84 84 100

klantenservice@skargards.be

serviceclient@skargards.be

www.skargards.be

FRANCE

09 737 200 20

serviceclient@skargards.fr

www.skargards.fr

ITALIA

800 727 477

assistenzaclienti@skargards.it

www.skargards.it