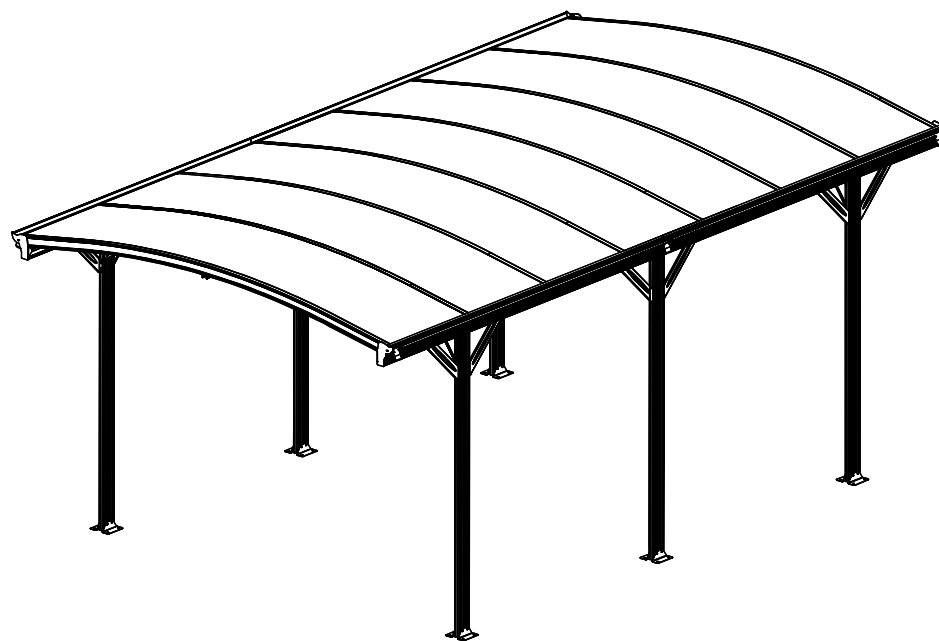


CARPORT I ALUMINIUM

Bruksanvisning

Mått (LxBXH):505x300x212/239cm



SN-CP7H

VIKTIGT!

Du måste läsa bruksanvisningen noggrant innan du påbörjar monteringen av carporten.

Kontrollera att alla delar finns med i kartongen, och att typ och antal stämmer enligt den lista som finns på respektive sida.

Utför monteringsstegen i den ordning som anges i anvisningen.

Spänn inte skruvarna förrän monteringen av polykarbonatskivorna är färdig.

Förvara anvisningen på ett tryggt ställe för ev. framtida bruk.

SÄKERHETSANVISNINGAR

Vi rekommenderar att du använder arbetshandskar under monteringen. Utför inte monteringen när det blåser eller regnar. Carportens aluminiumprofiler får inte komma i kontakt med några nedhängande elkablar.

Använd alltid skor och skyddsglasögon när du arbetar med strä bort alla plastpåsar direkt och se till att de är utom räckhåll för små barn p.g.a. kvävningrisken.

Carporten måste placeras och monteras fast på en jämn yta. Luta dig inte mot carporten och tryck inte på den under själva monteringsarbetet. Håll barn borta från området under monteringen. Placera inte din carport på något område som utsätts för hård vind.

Utför inte monteringen av carporten om du är trött, under påverkan av alkohol eller droger eller om du lätt drabbas av yrsel.

Om du använder stege eller elverktyg under monteringen, följ säkerhetsanvisningarna. Varma föremål, t.ex. en nyligen använd grill, blåslampa etc. får inte förvaras i carporten. Säkerställ att inga dolda rör eller nedgrävda kablar finns, innan du slår ner pinnarna i marken.

ALLMÄNNA RÅD

Carporten har många delar, så räkna med minst 5 timmars monteringsstid totalt.

Vid val av carportens placering, välj en solig och jämn plats utan några överhängande trädgrenar.

Om du monterar din carport direkt på en betonggrund, använd de förborrade hålen i metallramen.

Alla komponenter bör kontrolleras och läggas fram så att du har dem nära till hands. Lägg alla smådelar (skruvar etc.) i en skål så de inte kommer bort.

Håll carportens tak rent från snö och löv.

SKÖTSEL & UNDERHÅLL

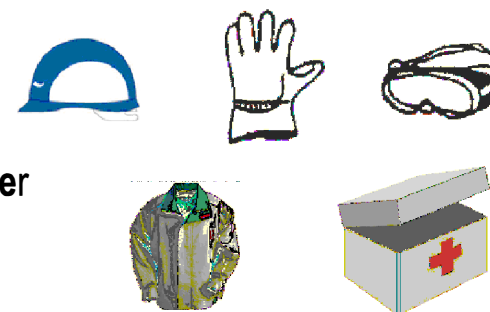
Använd en mild blandning av diskmedel och vatten och skölj med kallt, rent vatten när carporten behöver rengöras.

Använd INTE aceton, rengöringsmedel med slipmedel eller andra specialrengöringsmedel vid rengöring av de genomskinliga skivorna.

DETTA KRÄVS FÖR MONTERINGEN:

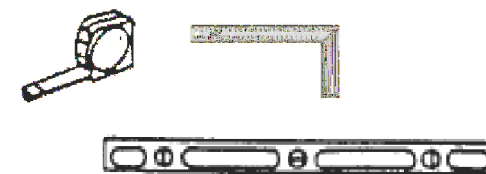
Skyddsutrustning:

- 1.Hjälm
- 2.Handskar
- 3.Långärmade arbetskläder
- 4.Förbandslåda
- 5.Skyddsglasögon



Mätverktyg:

- 1.Måttband (5 m)
- 2.Vinkelhake
- 3.Vattenpass



Monteringsverktyg:

- 1.Trappstege≈1,5 m hög
- 2.Skruvnyckel 10mm (gärna spärrnyckel)
- 3.Skuvnyckel 14mm (för expansionskruv)
- 4.Sexkantsnyckel 5mm
- 5.Elskruvdragare+5mm sexkantsbit (rek.)
- 6.Trähammare
- 7.Markeringspenna
- 8.Silikon
- 9.Slagbitt (8mmoch 10mm)
10. Kniv
- 11.Handskruvmejsel



Silicon

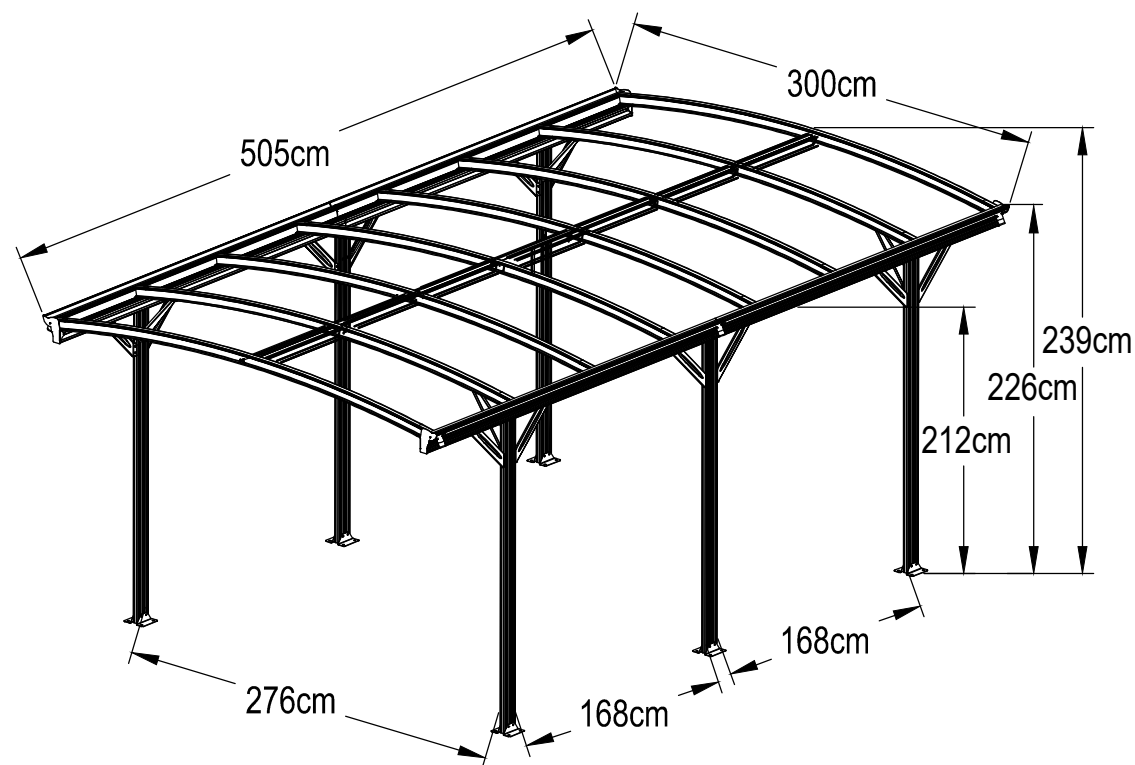
PRODUKTENS MÅTT

Utse en bra plats för carporten

FÖRSIKTIGHETSÅTGÄRDER






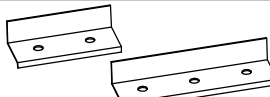




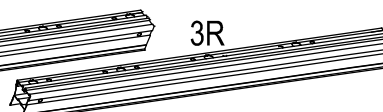

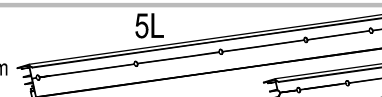
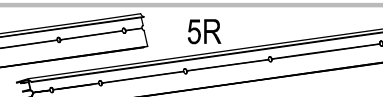



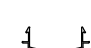

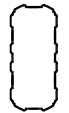
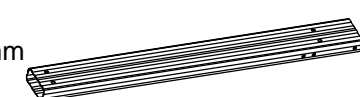
1. 4-5 personer krävs för monteringen. 1 för att mäta och markera ut enligt måttanvisningarna, 2-3 som är ansvariga för monteringen och 1 som assisterar och ansvarar för säkerheten.
2. Montering intill en murad tegelvägg är bästa valet.
3. Elektriska verktyg krävs. Kontrollera att de fungerar normalt och var extra noga med elsäkerheten.
4. Var försiktig om du använder trubbiga verktyg, som t.ex. hammare.
5. Bär långärmade arbetskläder, handskar och hjälm under monteringen samt skyddsglasögon när du arbetar med elverktyg.
6. Titta inte uppåt vid arbete ovanför huvudhöjd, då risk finns att skruvar kan hamna i ögonen eller orsaka kvävning.
7. Klättra inte på monteringsdelarna, och stå inte uppe på färdigmonterade delar.
8. Vid skador, använd genast förbandslådans innehåll för att stoppa blödningar och för omplåstring. Vid nödsituationer, ta dig genast till närmaste vårdcentral för hjälp.

SN-CP7H

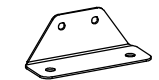
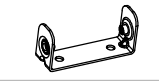
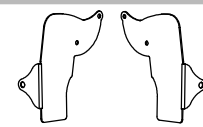
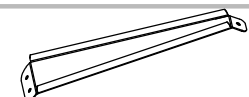


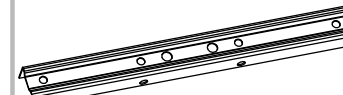
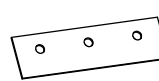




DELAR

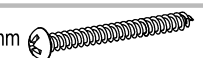




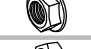



STOMME

NR.	ST.		
1	8		2960mm 
2-1	2		2506mm 
5	4		80mm 
6	12		120mm 
3L	2		2521mm  
3R	2		
5L	2		2521mm  
5R	2		
6L	2		2521mm  
6R	2		
7	2		2506mm 
8	6		2150mm 

ANSLUTNINGAR

NR.	ST.	
B1	12	
B2	6	
B5L	2	
B5R	2	
B6	4	
B7	2	
B8	12	
B10	2	
B11	2	
B12	2	
B15	7	

SKRUVAR

NR.	ST.	
F1	16	5-40mm 
F2	104	6-12mm 
F3	22	5-13mm 
F4	56	6-10mm 
F9	28	6-12mm 
F4-1	32	6mm 
F4-2	12	6mm 
F6	24	6-60mm 
F7	4	4-12mm 

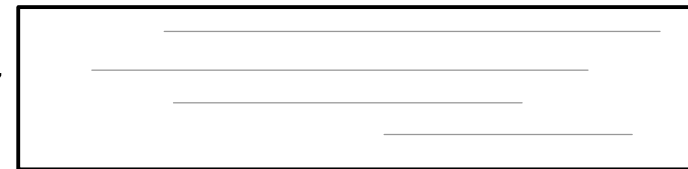

S8 x24


S9 x6

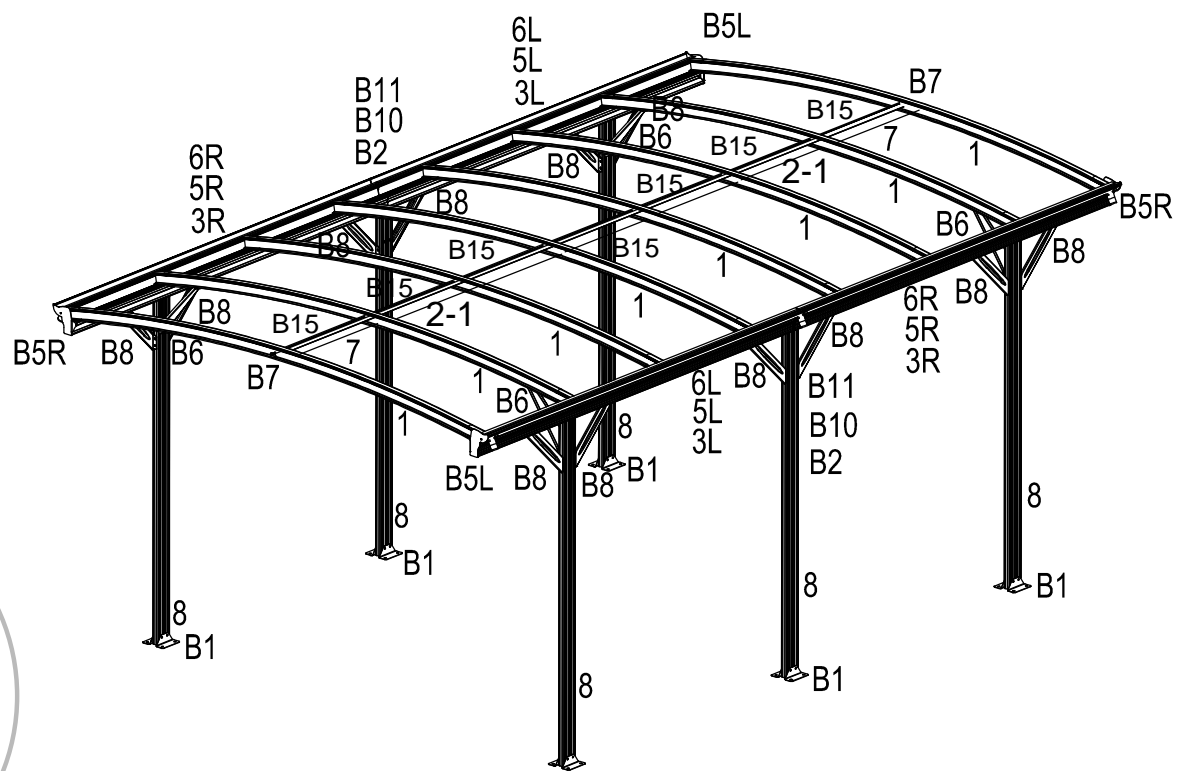
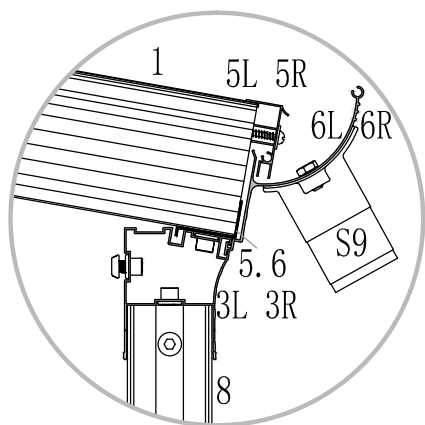
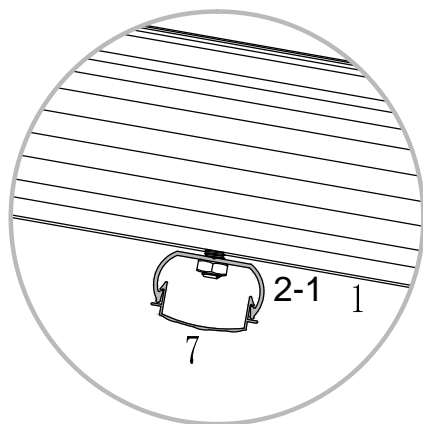

R1x2


R3x2

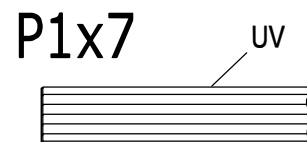
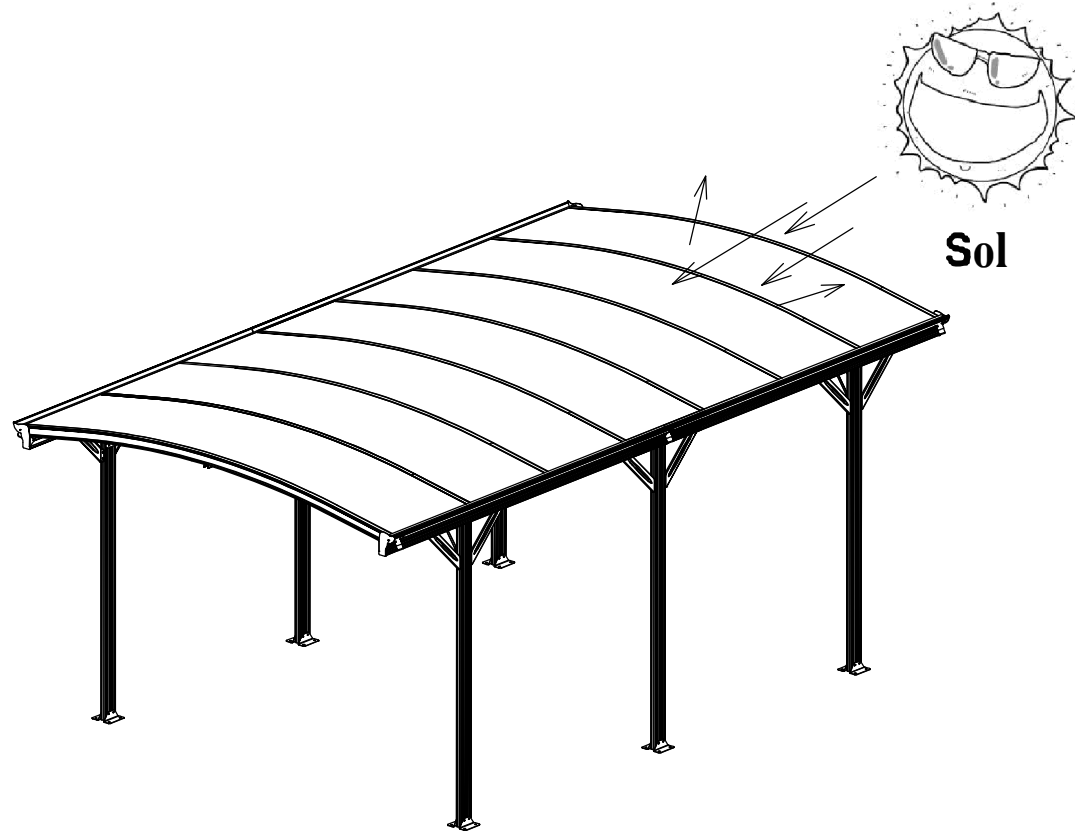
P1 x7



Ritning över stommens montering



POLYKARBONATSKIVORNA PÅ CARPORTENS TAK



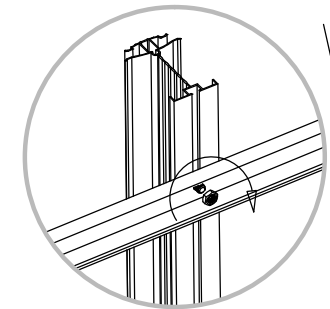
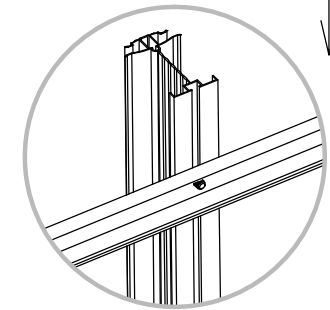
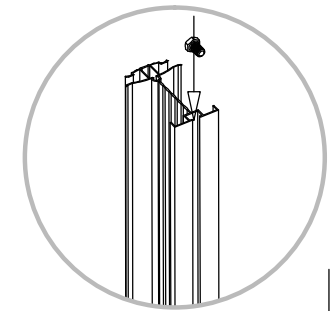
Vänd den vita, UV-skyddade sidan av filmen mot solen.

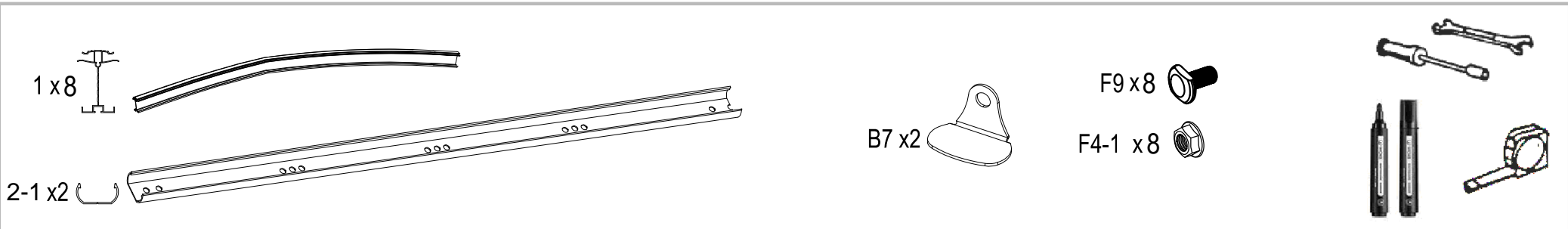
Montering av sexkantsskruven

Sätt i sexkantsskruven i spåret, vrid den medsols tills den inte går att vrida mer.

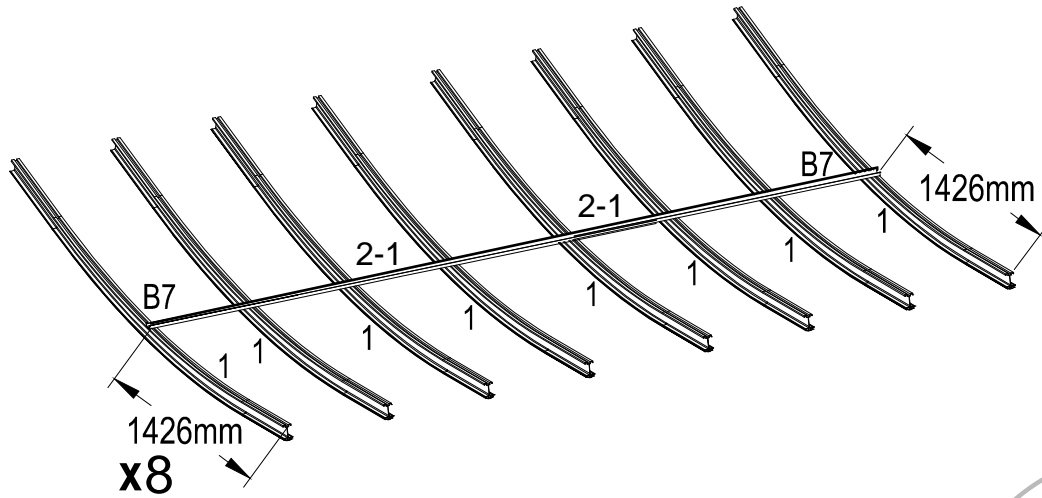
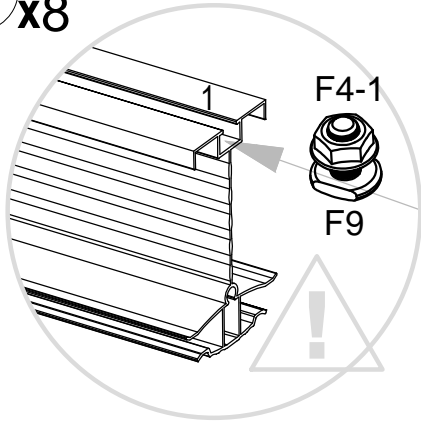
Justera sexkantsskruven för hand och vrid den så att gängorna håller den på plats.

Sätt på de andra delarna och muttern.

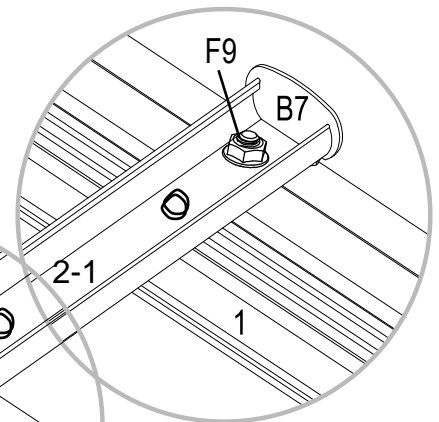
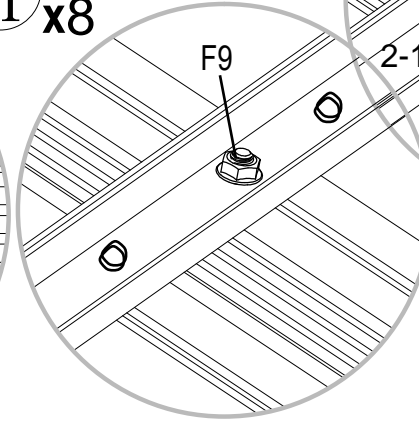
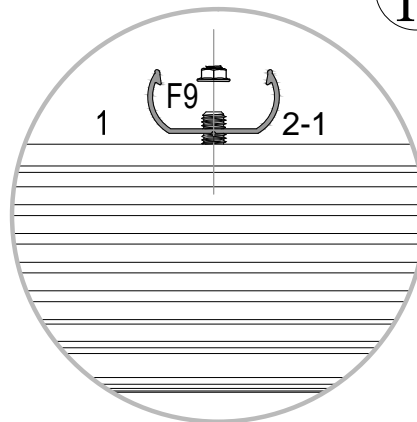




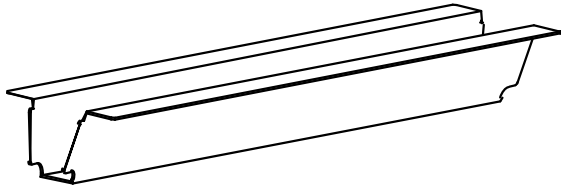
I x8



II x8



B15 x7



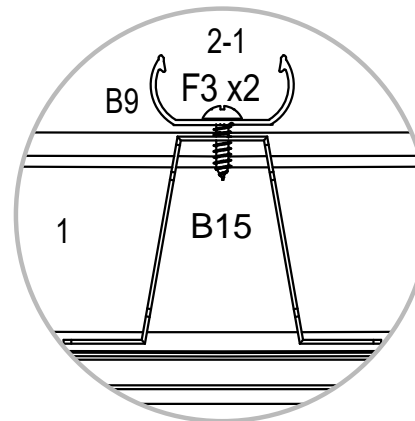
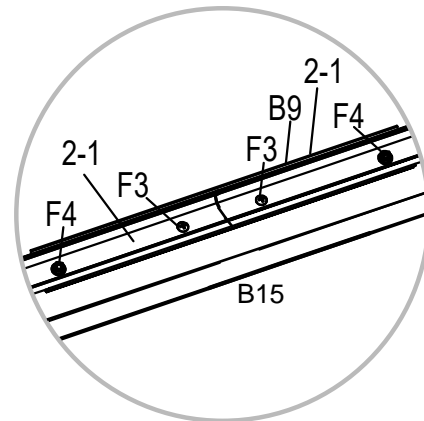
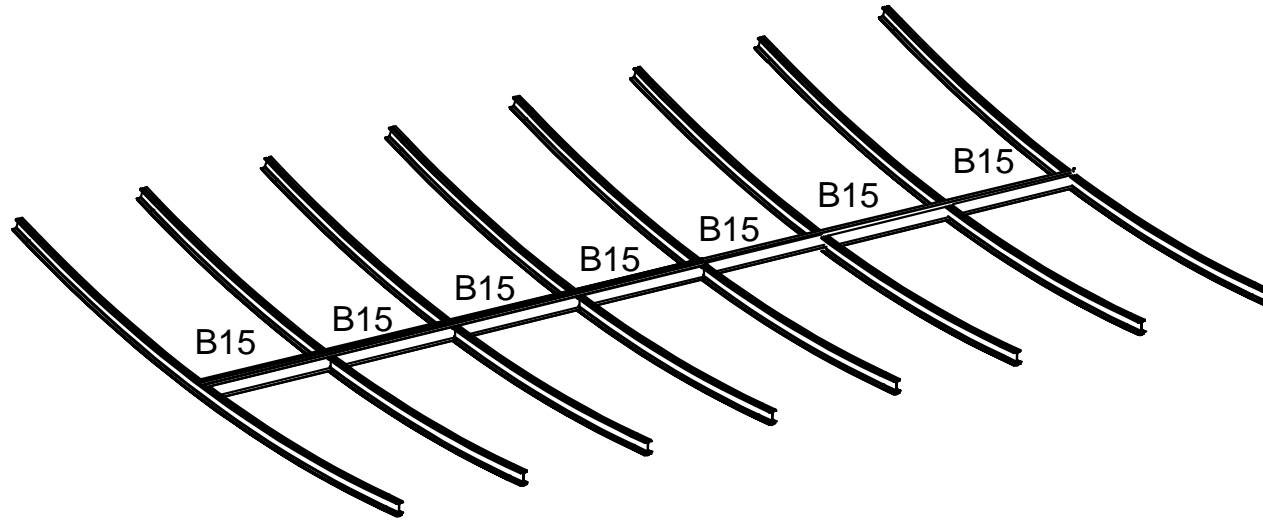
F4 x2

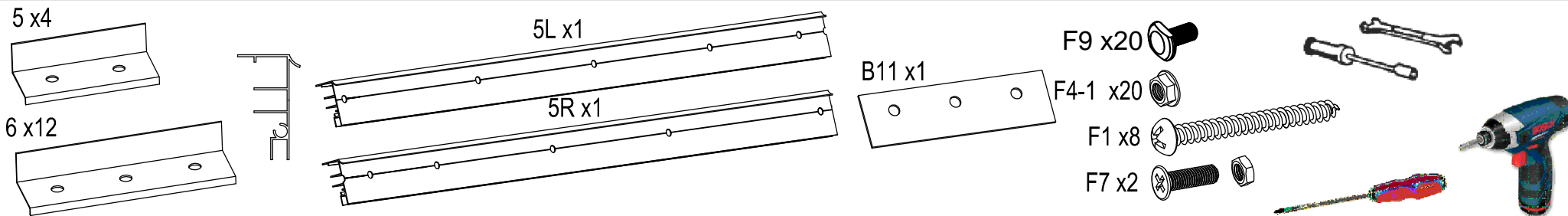


F4-1 x3

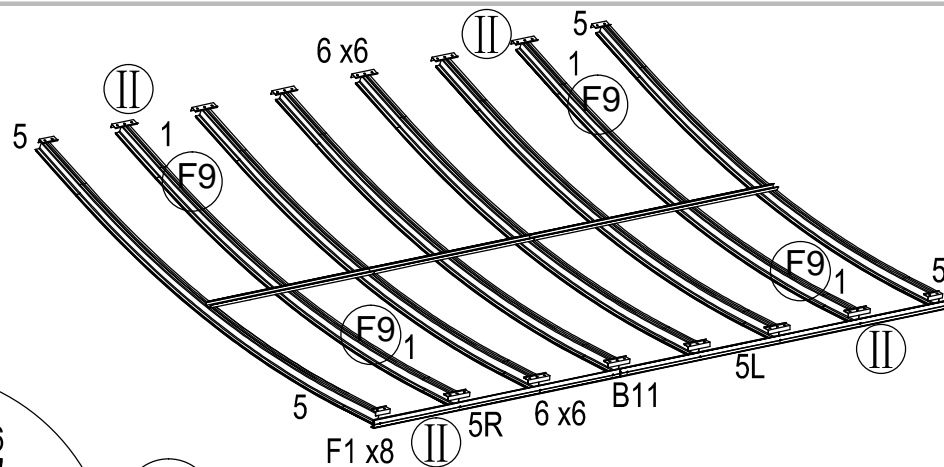
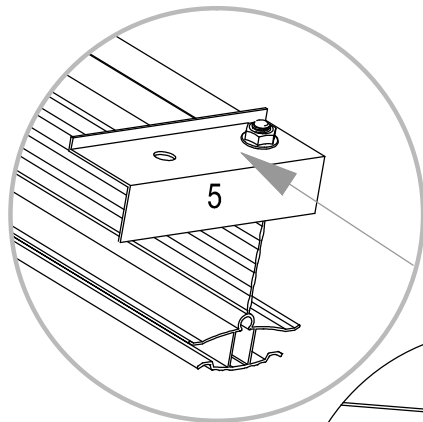
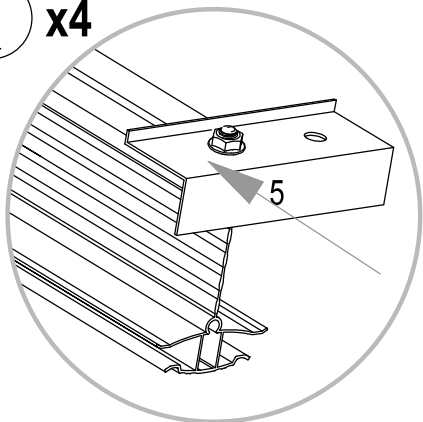


F3 x14

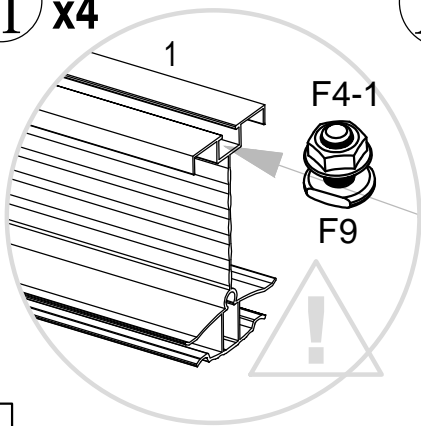




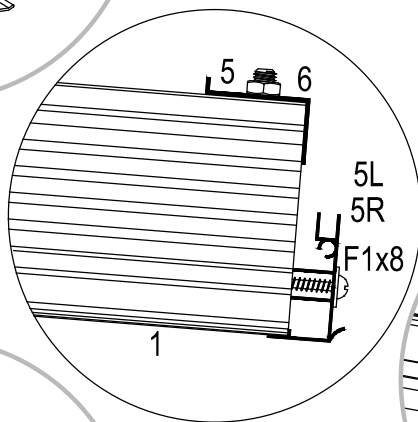
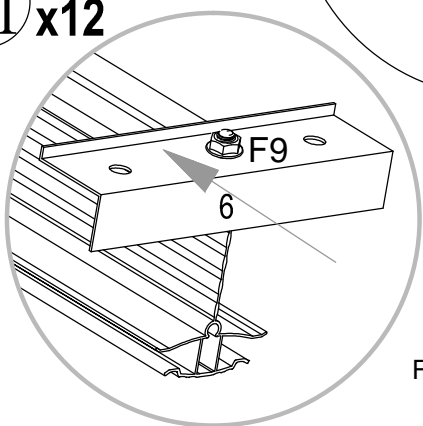
I x4



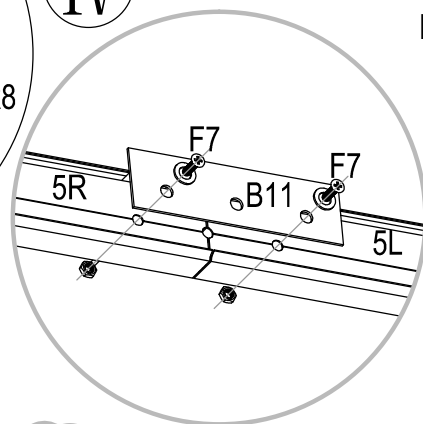
II x4



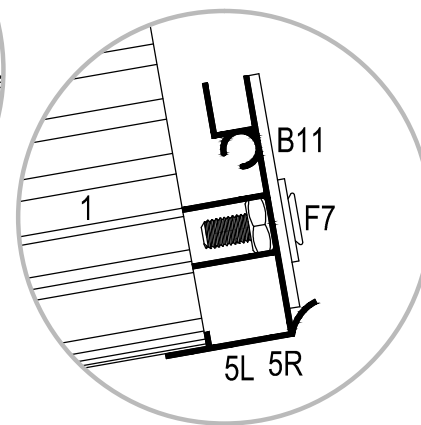
III x12



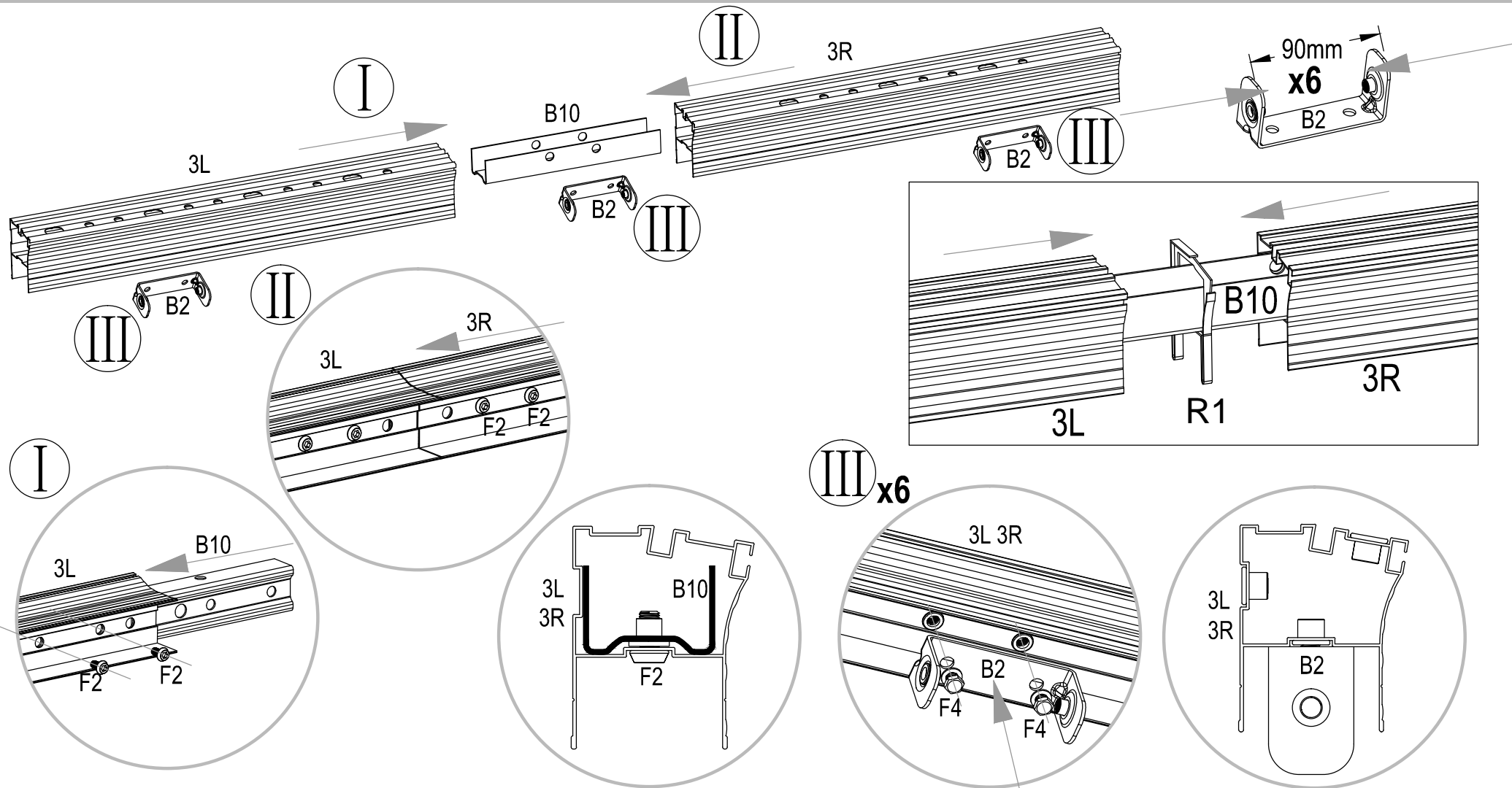
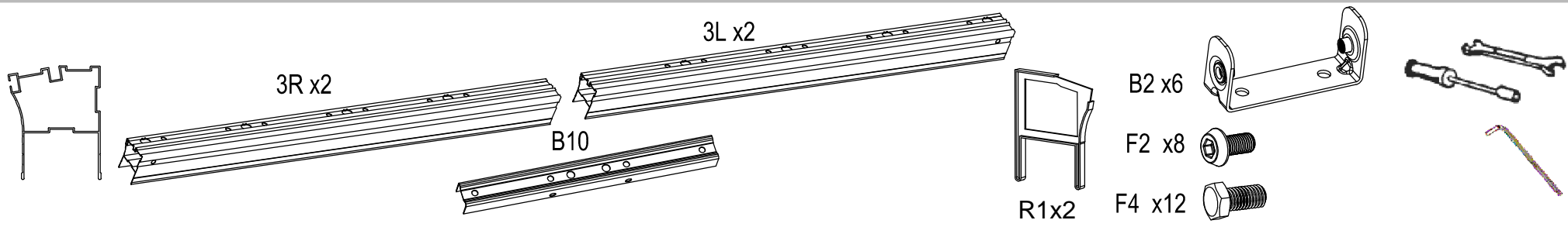
IV

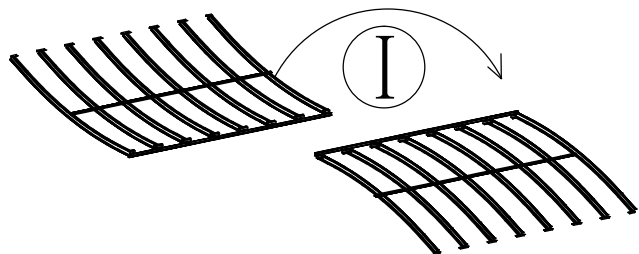


F9

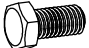


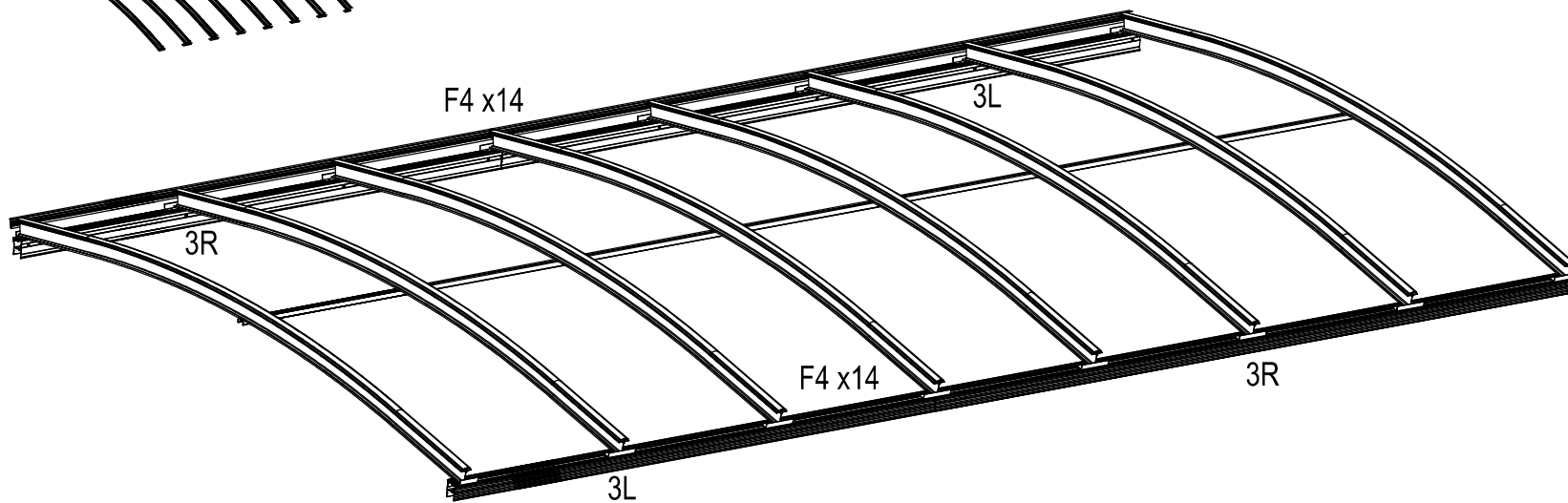
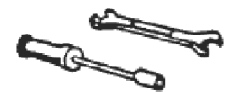
F1 blir enklare att montera om du använder smörjmedel





I

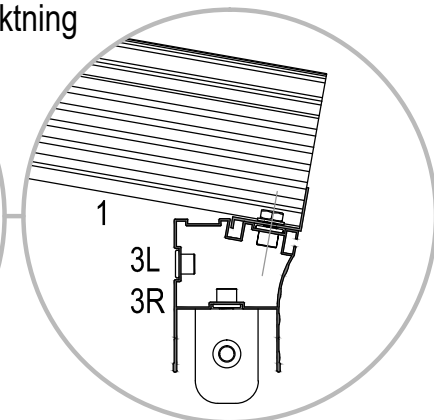
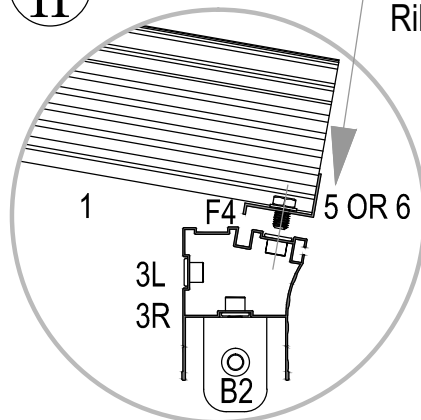
F4 x28 



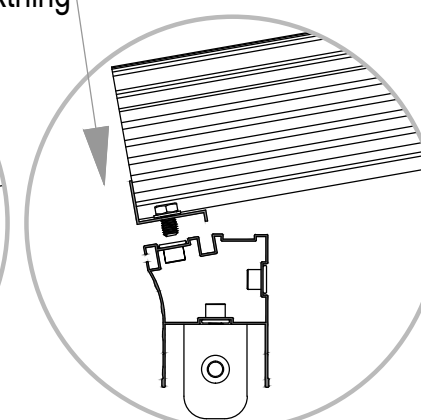
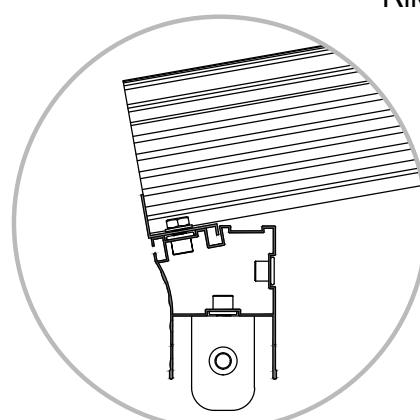
II

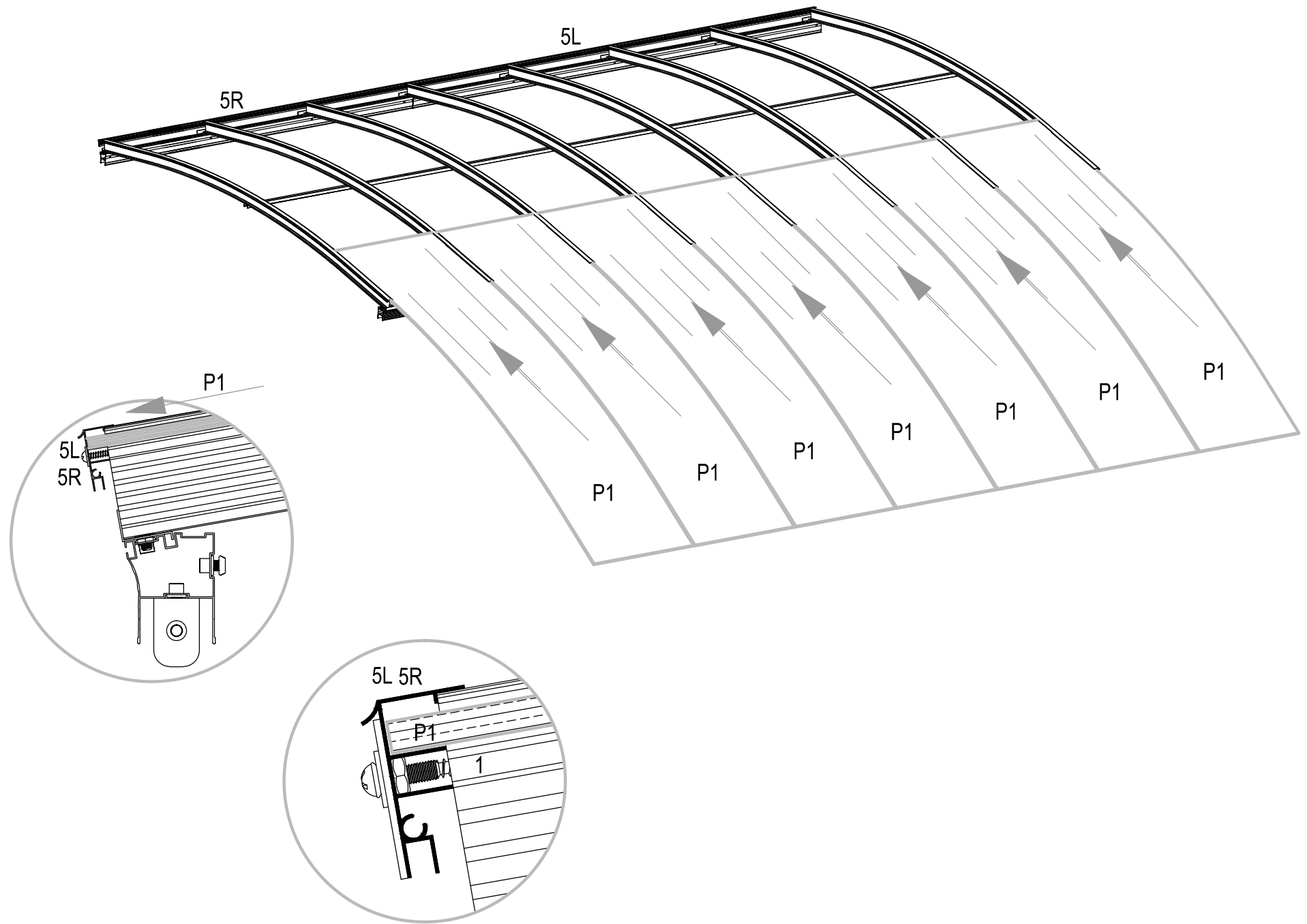


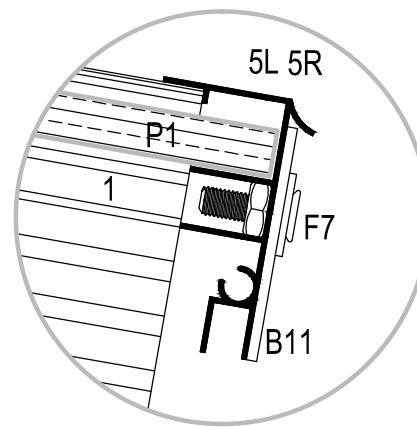
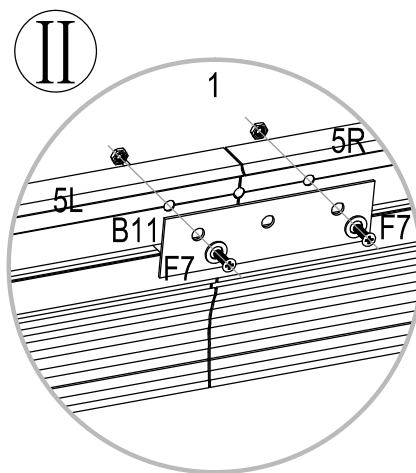
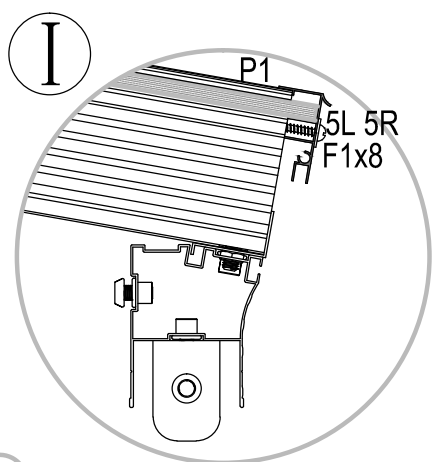
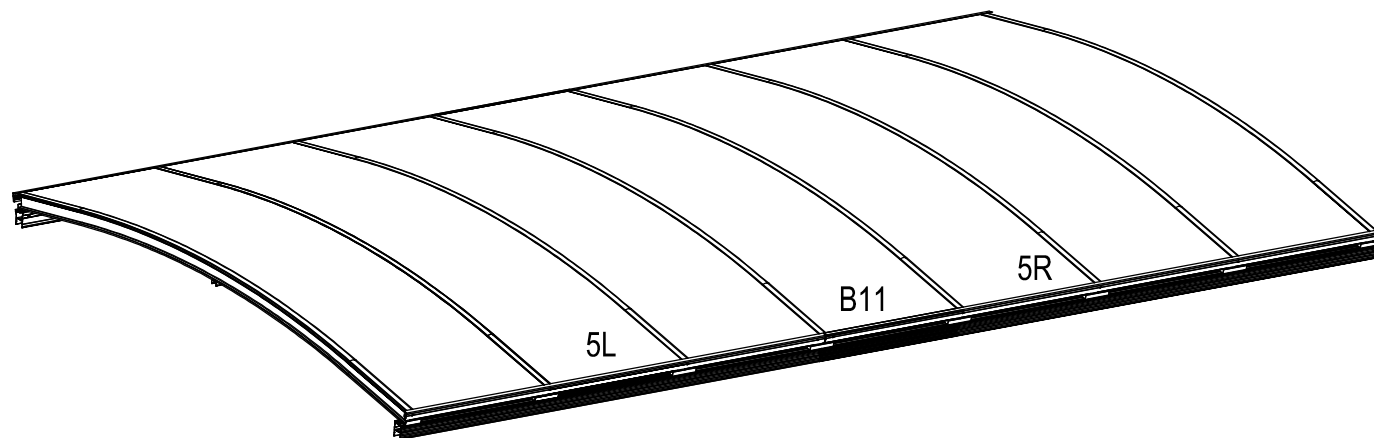
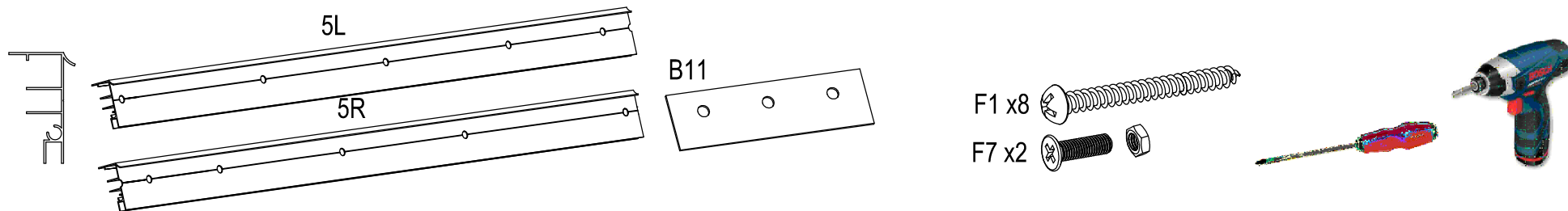
Riktning



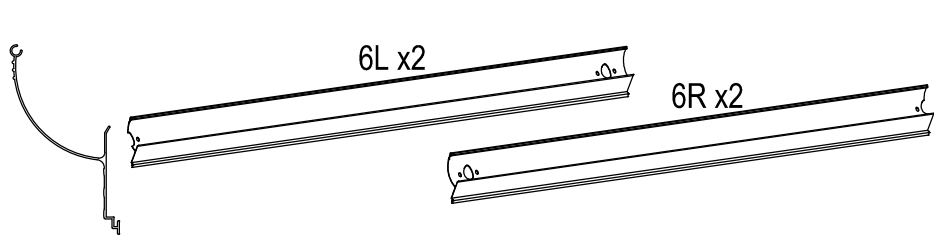
Riktning



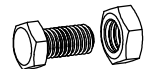




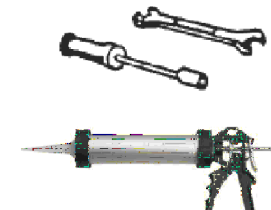
? F1 blir enklare att montera om du använder smörjmedel



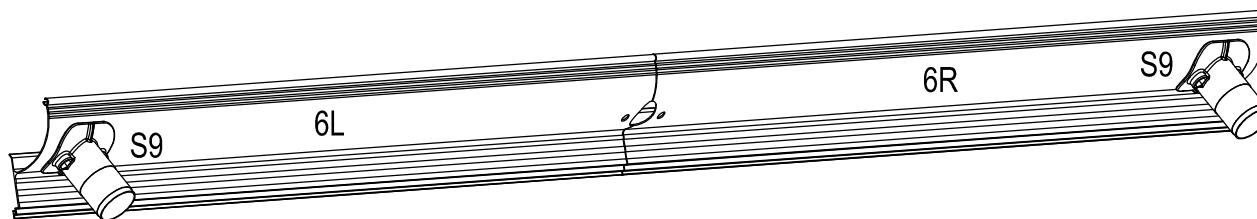
F4 x8



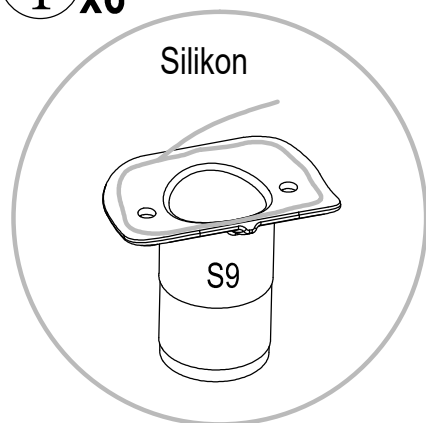
F4-2



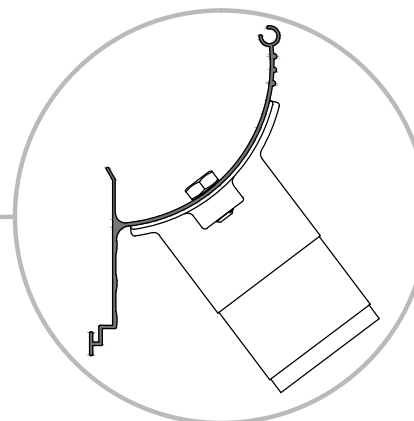
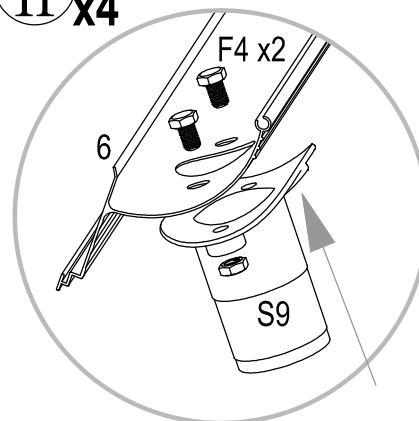
Silikon



I x6

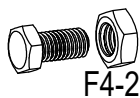


II x4

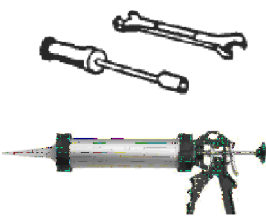




F4 x4

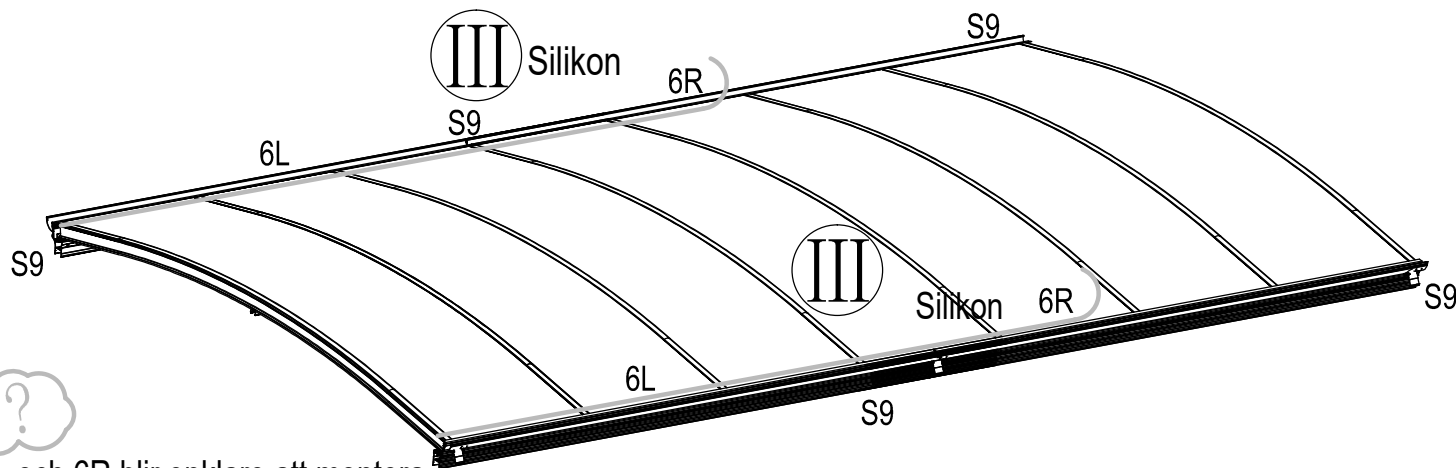
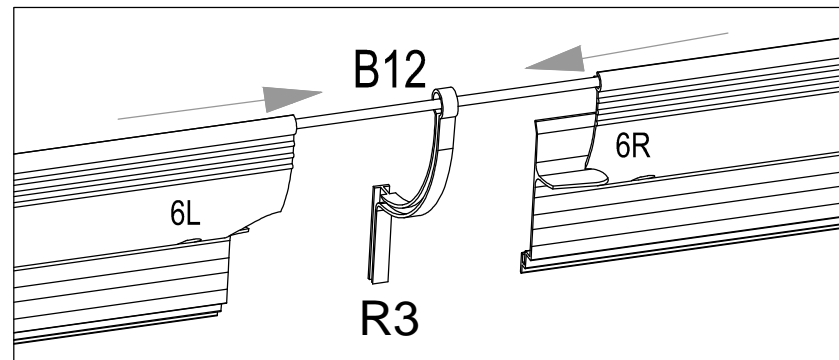


F4-2



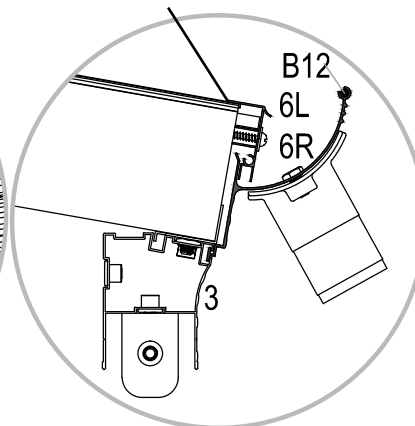
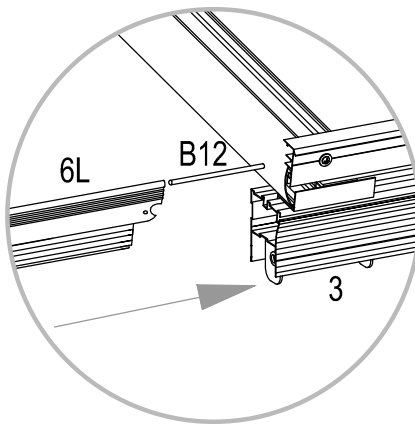
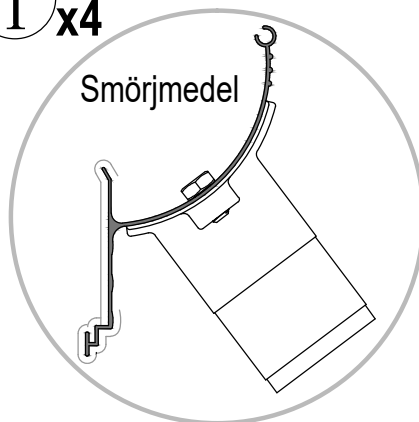
Silikon

B12 x2

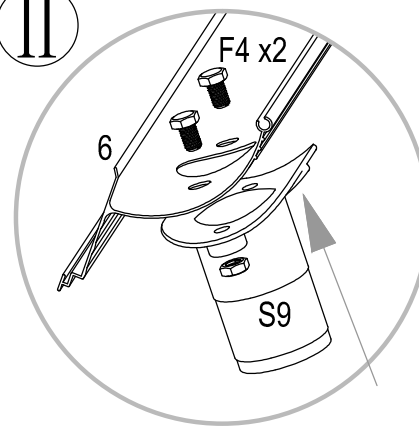


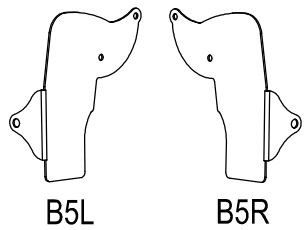
6L och 6R blir enklare att montera om du använder smörjmedel

I x4

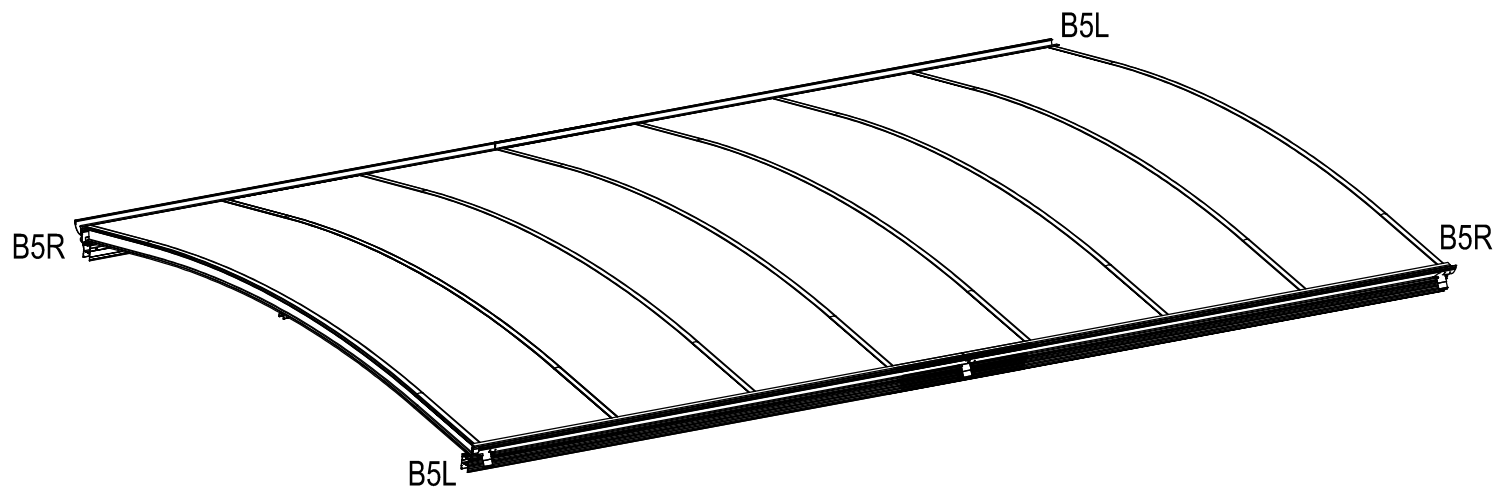


II

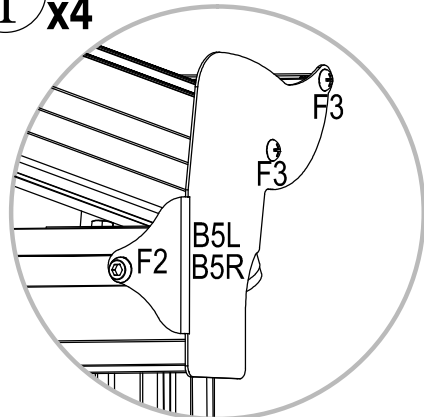




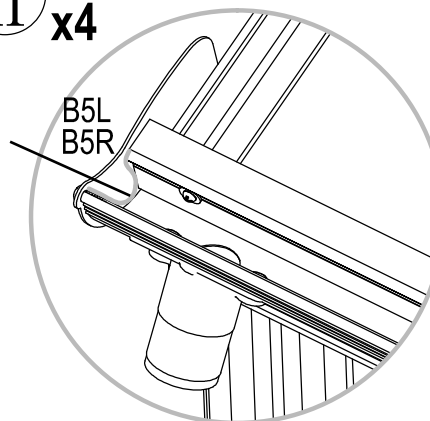
Silikon



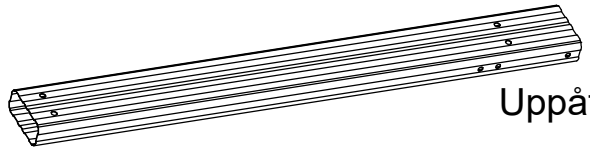
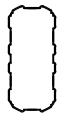
I x4 Silikon



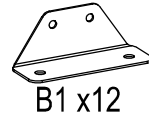
II x4



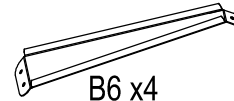
8 x6



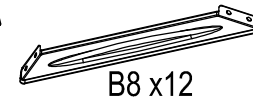
Uppåt



B1 x12



B6 x4



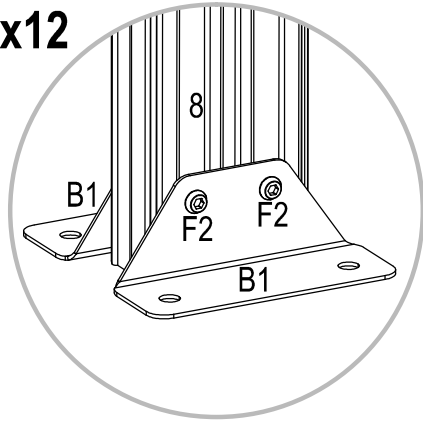
B8 x12



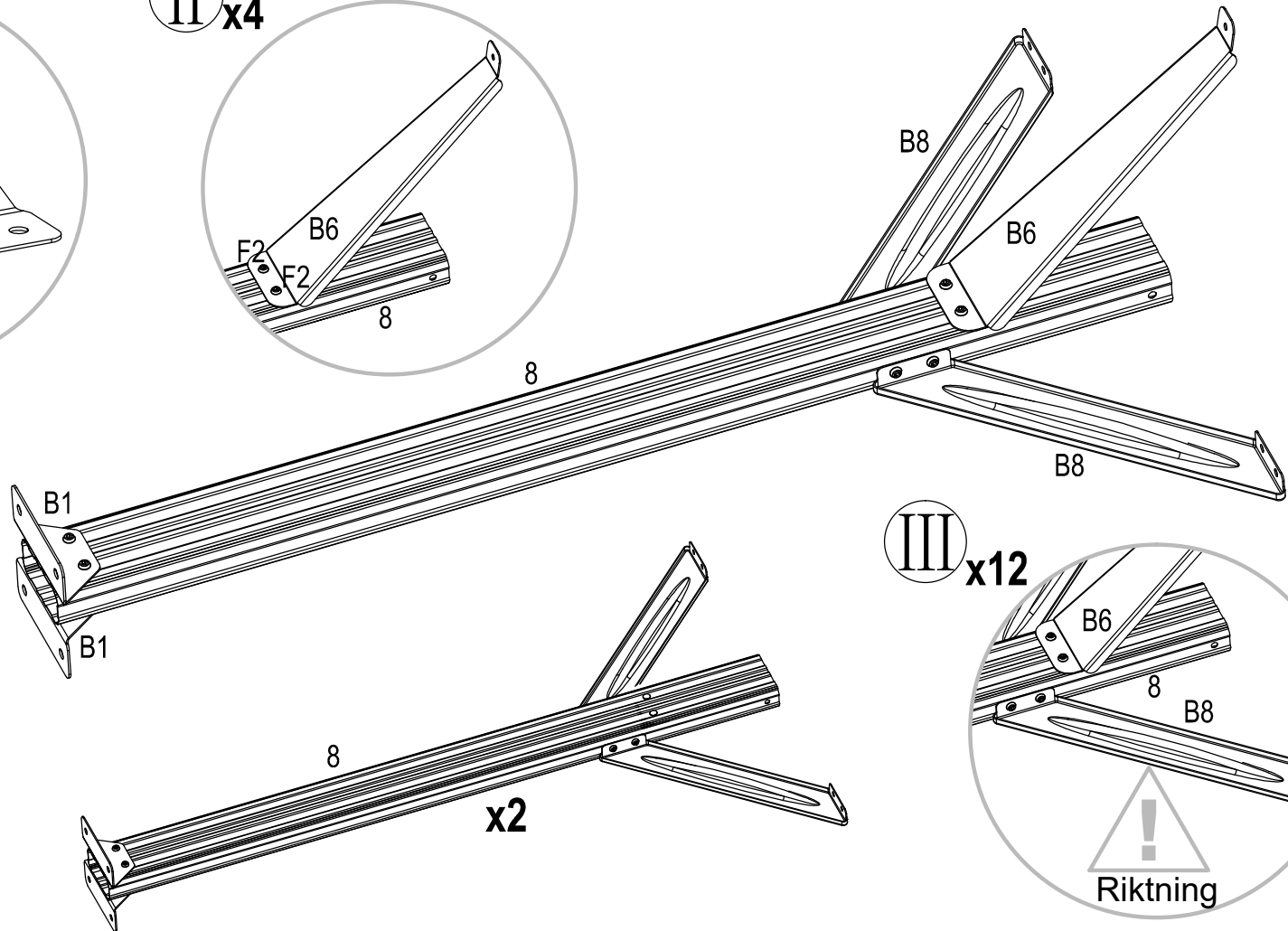
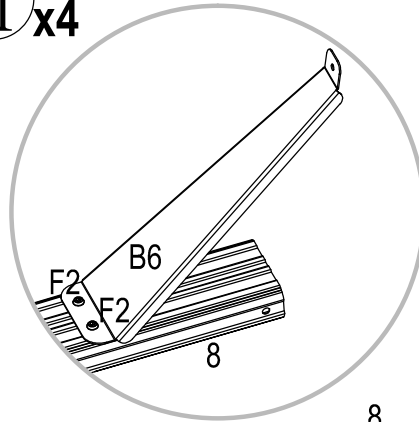
F2 x56



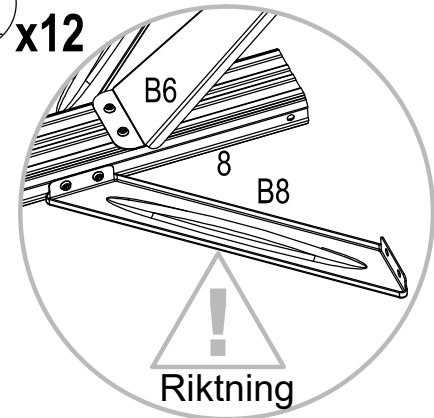
I x12



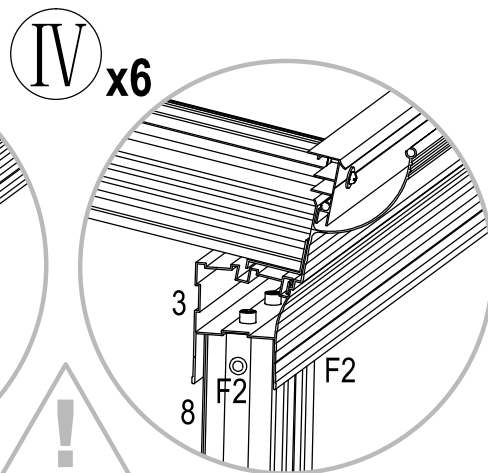
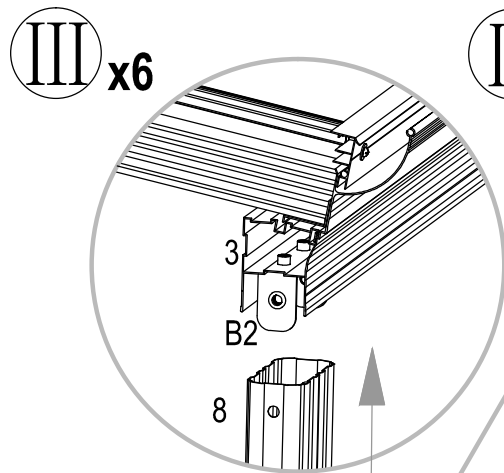
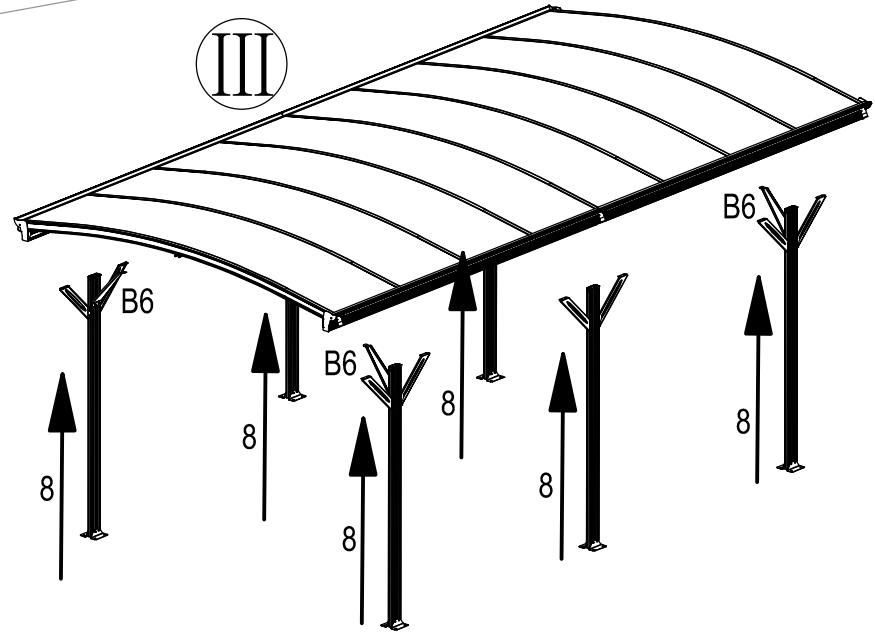
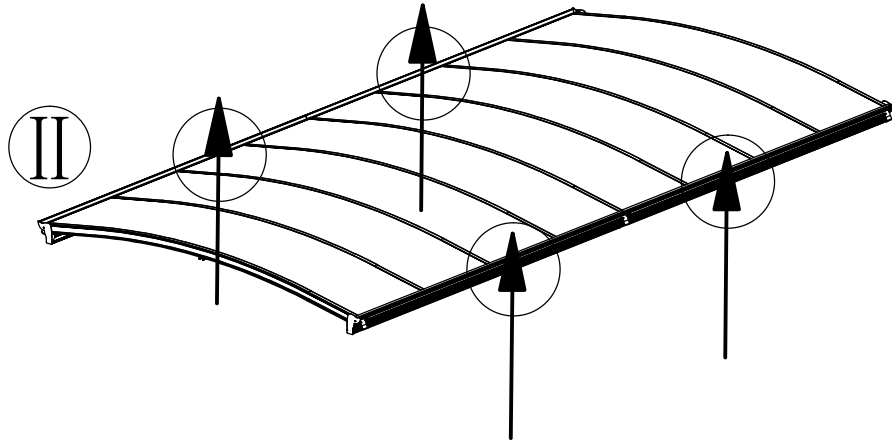
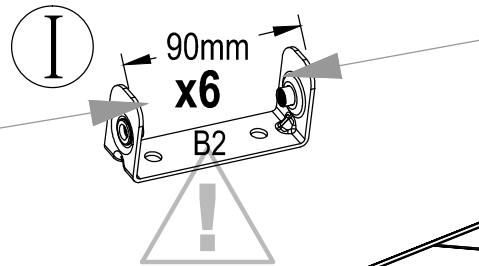
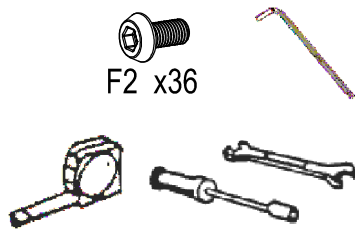
II x4



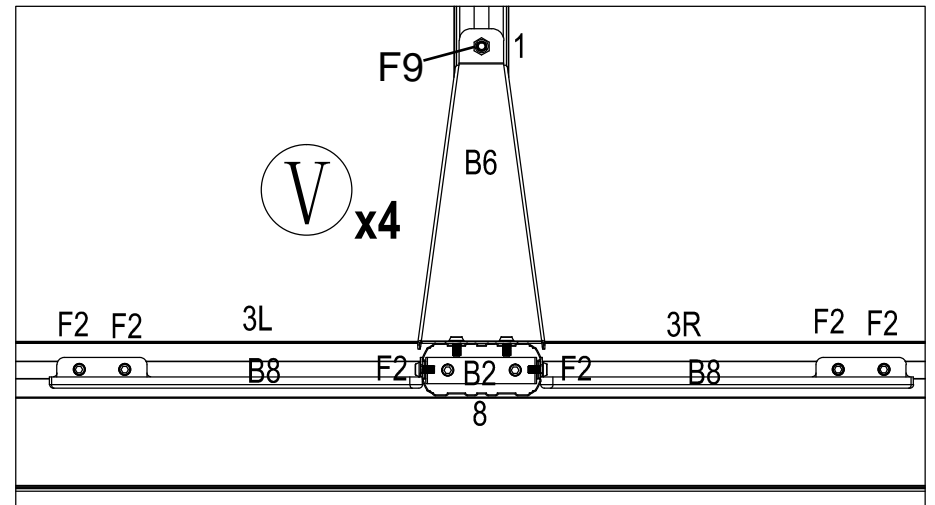
III x12

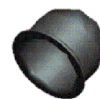
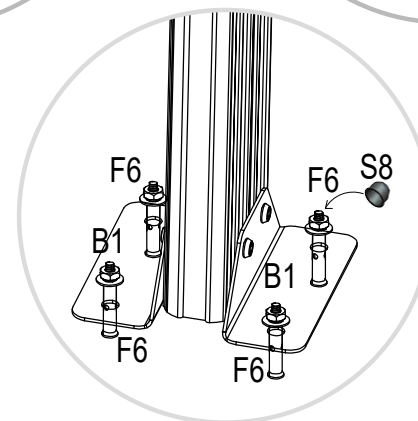
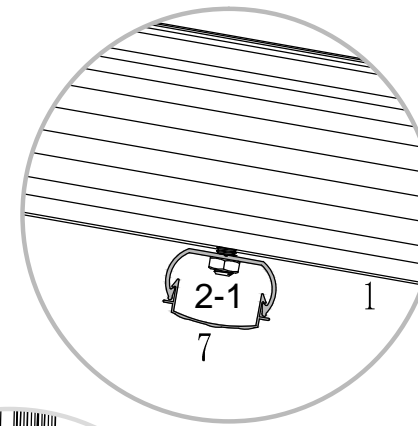
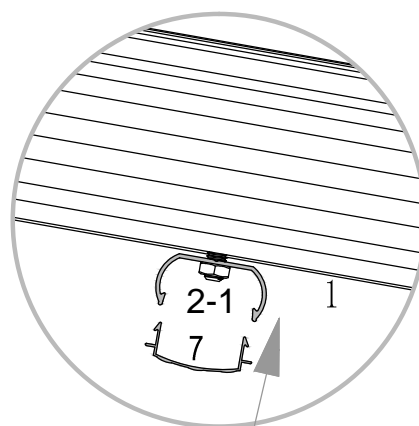
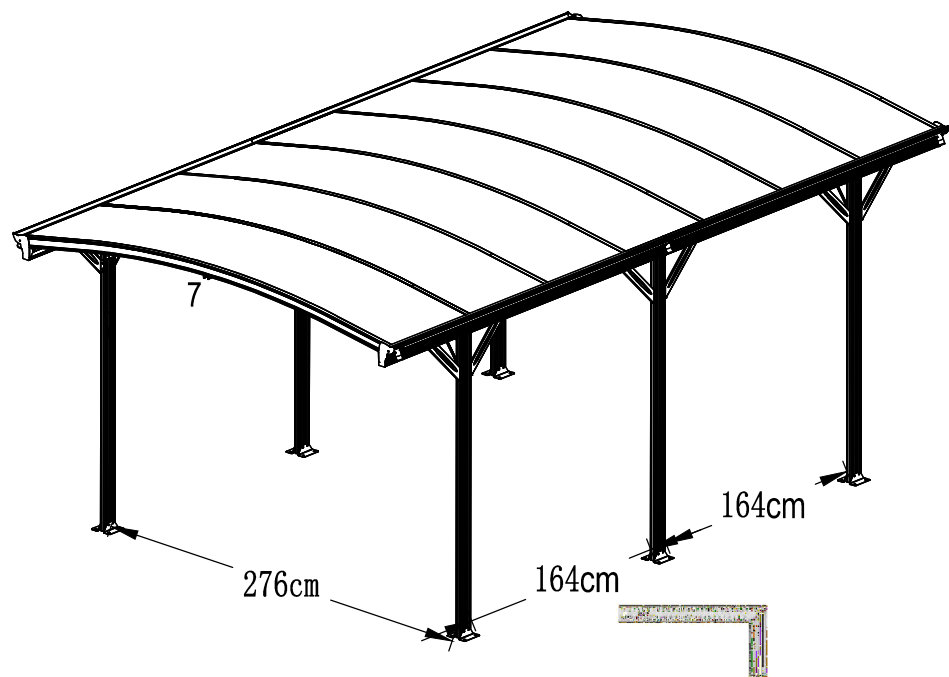
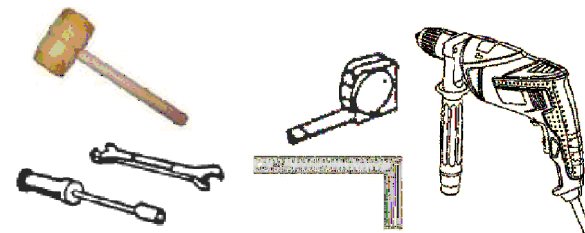
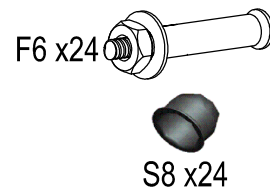
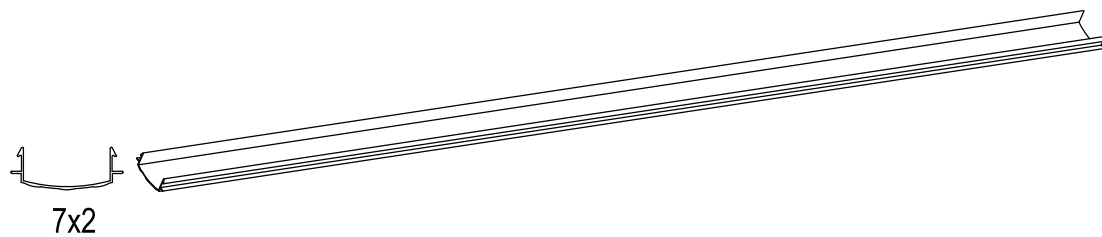


4-5 personer



Riktning





Täck alla F6 och banka på dem med en trähammare så de inte lossnar.

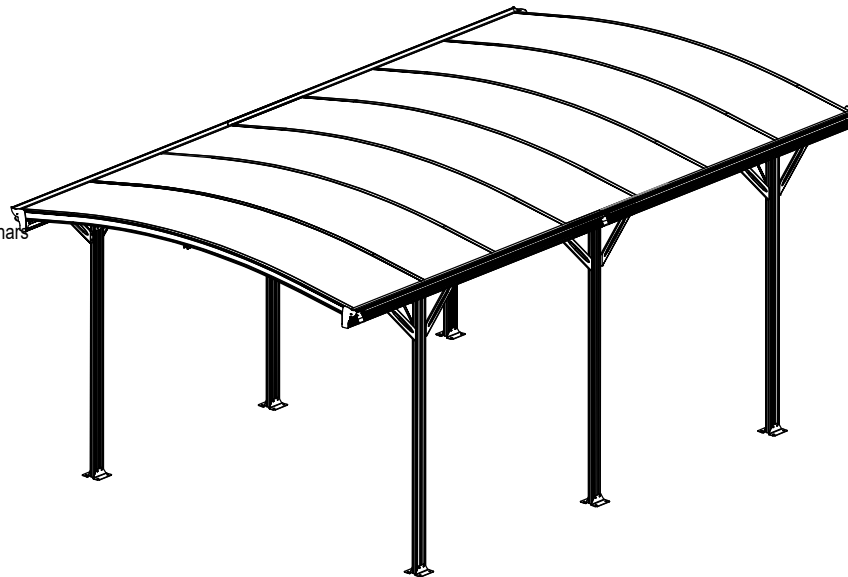
Underhåll:

Kontrollera regelbundet att stommen står rakt.

1. Om underlaget inte är plant eller gruslagrets tjocklek varierar, kan väggarna luta åt ena hållet. Om carporten snedställs p.g.a. ett underlag som inte är plant eller ett ojämnt gruslager, är det viktigt att rätta upp den snarast möjligt.

2. Belasta inte stommen med någon extra vikt.

Låt inte tunga kalebass- och pumpväxter eller klättrande frukt- och grönsaksväxter växa ända upp till takvalvet. Vid oväder som regn och blåst, kan annars stommen bli överbelastad, vilket kan göra att carportens takskivor spricker eller får skador.



Underhåll av takskivorna med solfilm:

1. Använd inga vassa föremål i takvalvet som kan orsaka skador på solfilmen.

2. Om solfilmen skulle få skador, reparera med lim eller transparent tejp. Självhäftande polyuretan finns för reparation. Håll solfilmen ren.

Generellt sett behöver PC-filmen bytas ut efter 6–10 år, för att ljusgenomsläppligheten inte ska försämrans.

3. Polykarbonatstakskivorna är brandsäkra, men kan mjukna och deformeras om de utsätts för eld.

Underhåll av stommen:

1. Stommen är gjord av en aluminiumlegering. Om den tenderar att vitfärgas, torka av den regelbundet med en trasa, speciellt vid höga temperaturer trasa.

2. Om stommen förvrängs på något vis, justera den snarast för att undvika att takskivorna eller lossnar från sin ram. Om så sker, lossa skruvarna enligt anvisningarna. Var särskilt noga med att kontrollera takstommen, så att takskivorna inte faller ner. Alla reparationsarbeten ska utföras enligt anvisningarna.

3. Om någon anslutning får stora rostskador, byt till nya skruvar och anslutningar för en garanterat stabil anslutning och stabilitet.

Vid dåligt väder:

1. Var inte inne i carporten vid åskoväder. Aluminiumstommen är elektriskt ledande, vilket kan orsaka allvarliga personskador.

2. Vid vindhastigheter över 20 m/s måste carporten sitta säkert på plats och ev. säkras/skyddas. Fäst ett kraftigt rep eller en vajer i taklisten och förankra i marken eller runt en närliggande trädstam som är kraftigare än > 10 cm i diameter. Var noga med att ta bort repet eller vajern och förankringen när vädret förbättrats för att undvika att någon person skadas.

3. Rensa taket regelbundet från nedfallna löv och liknande, annars kan ljusgenomsläppligheten och därmed den värmebevarande effekten försämrans.

4. Rensa taket regelbundet från snö vintertid. Använd gärna någon typ av träskivor som extra stöd i takskivornas svaga mittpunkt.

Konsumentkontakt

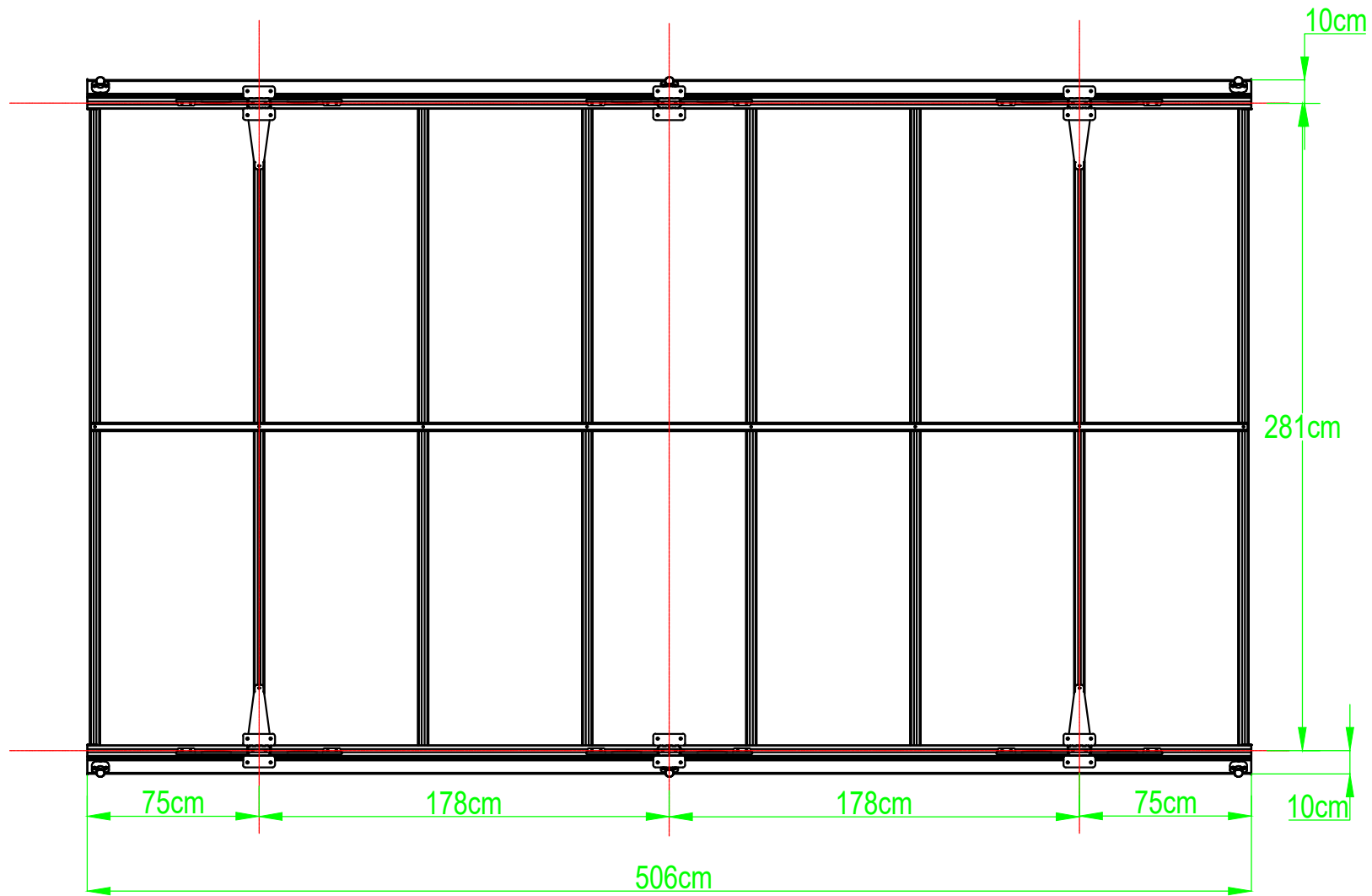
Arc E-commerce AB

Box 3124

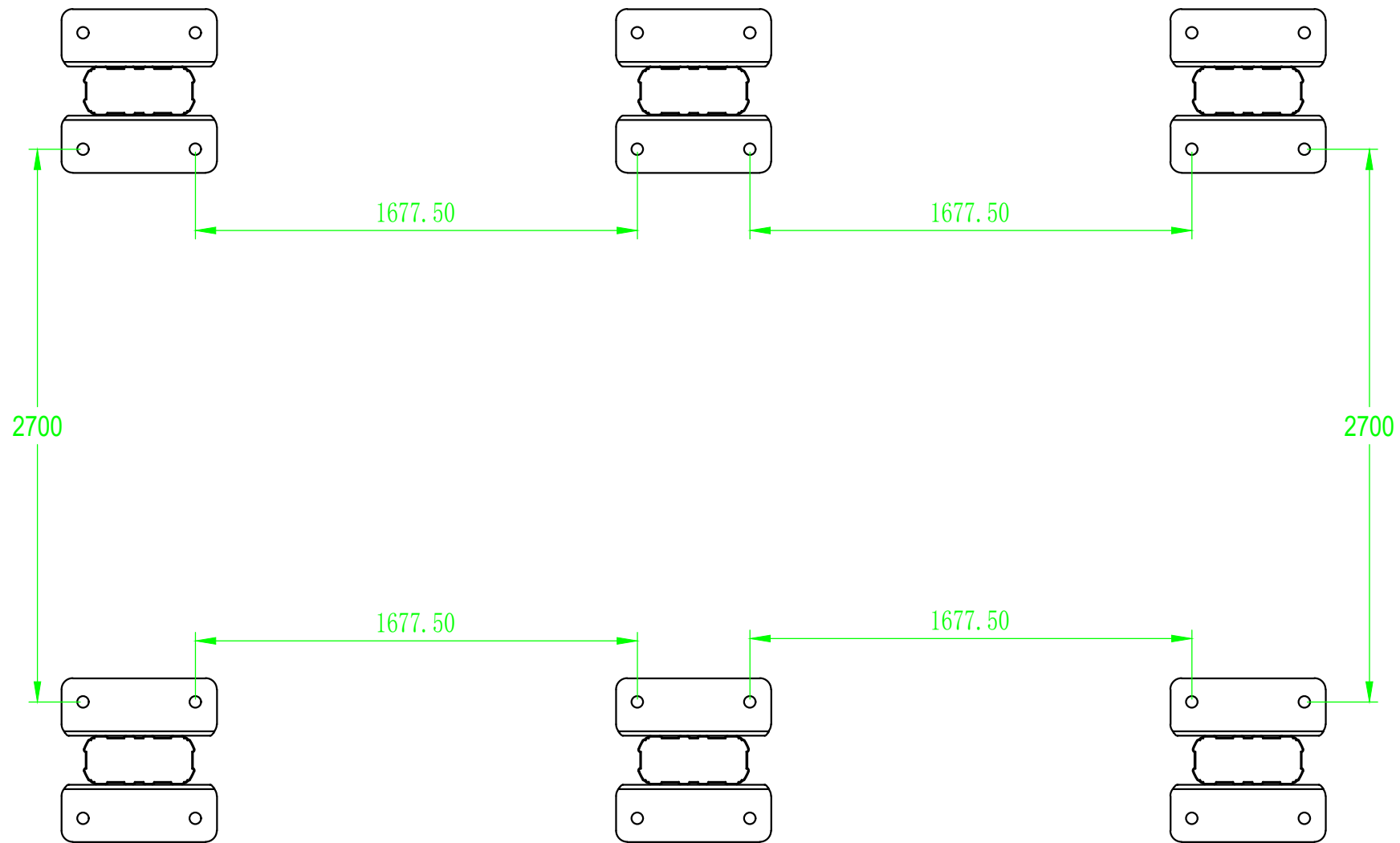
13603 Haninge

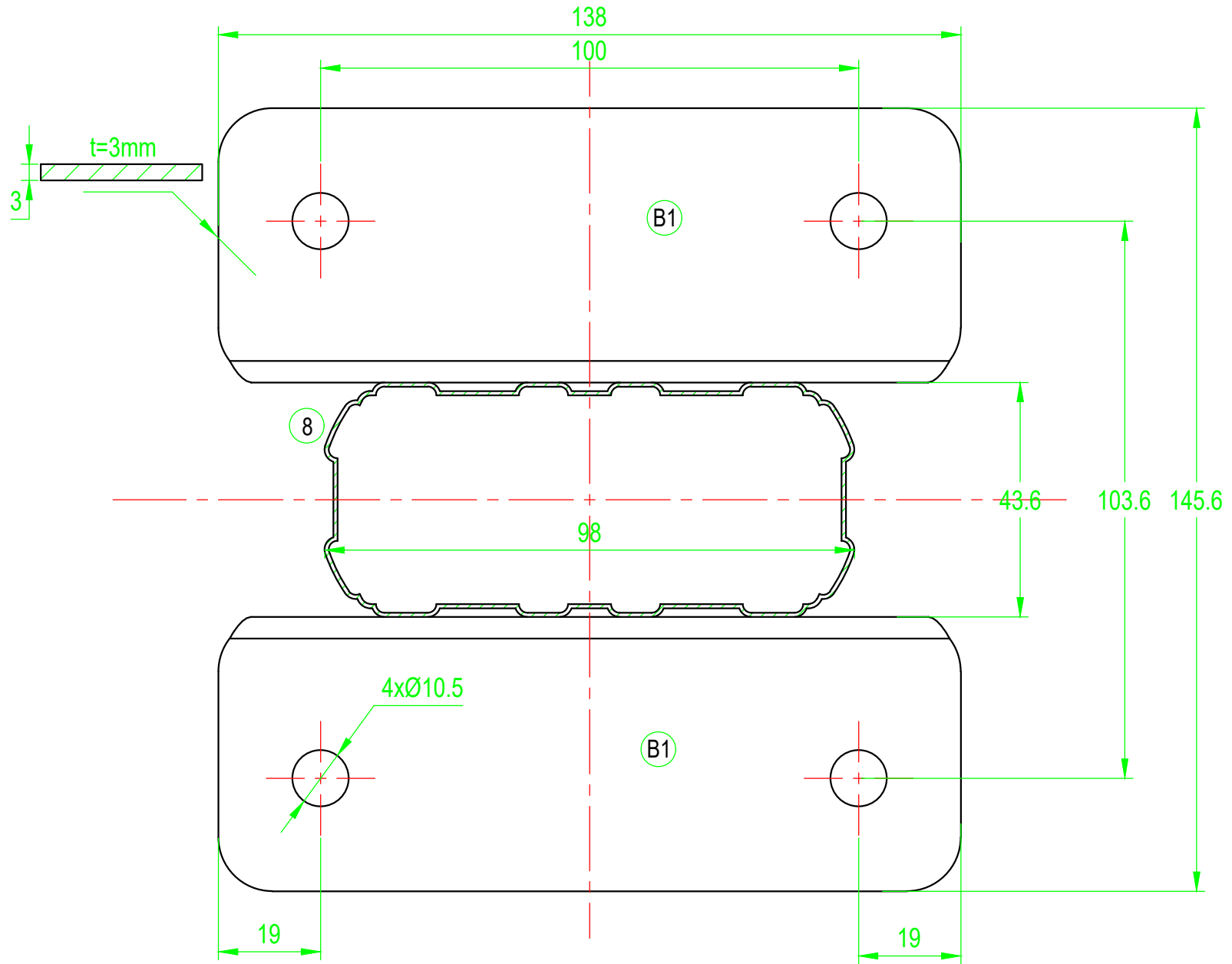
Sverige

1:20 cm



mm
1:20





mm
1:1