

GB Instruction

NO Instruksjon

DK Brugsanvisning

SE Bruksanvisning

FI Ohjeete

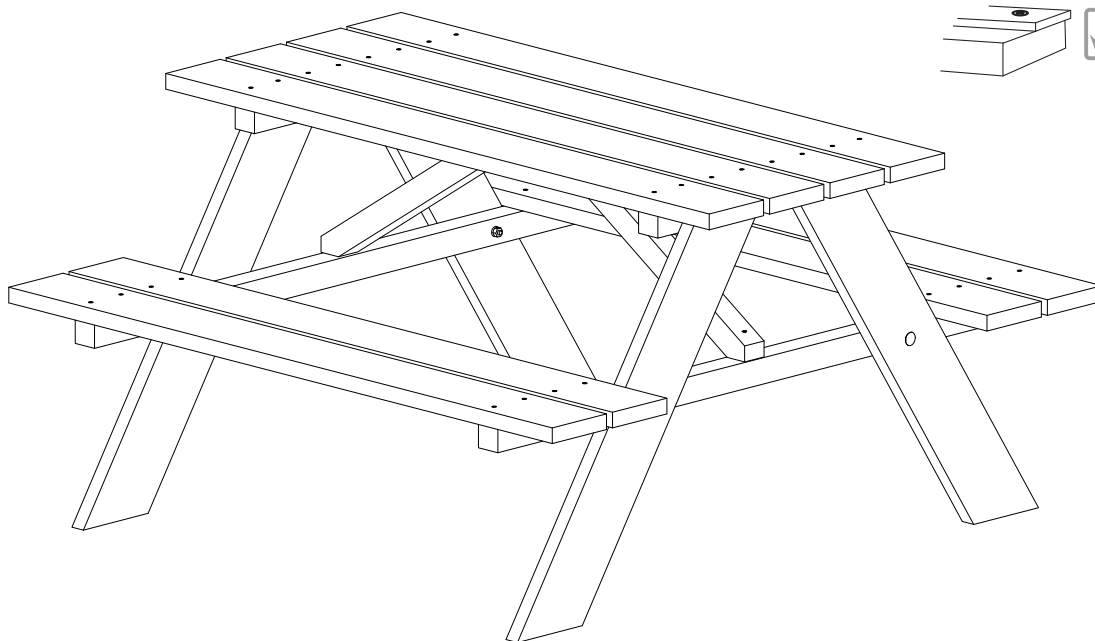
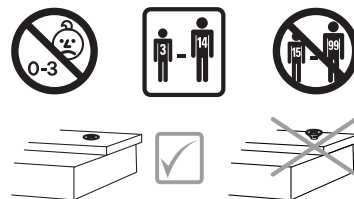
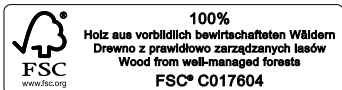
GB Picnic table

NO Bord/benk sett

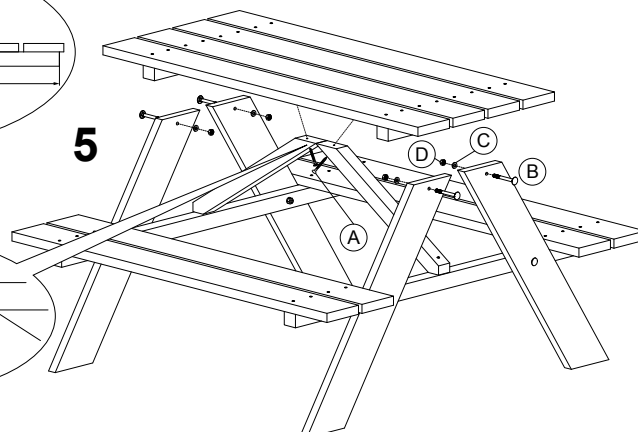
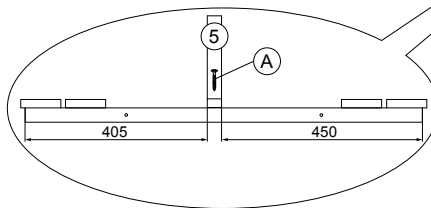
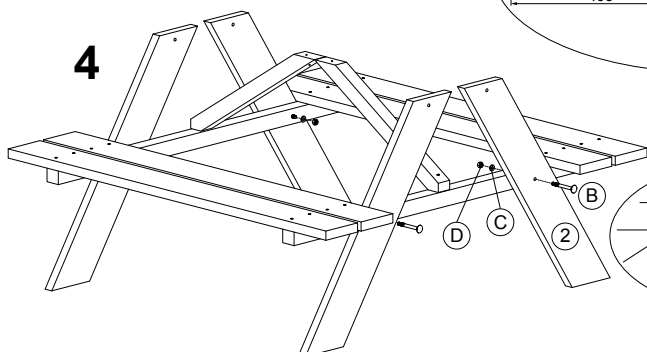
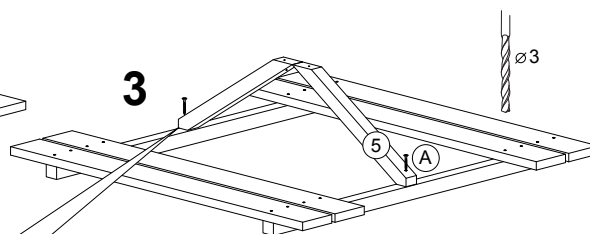
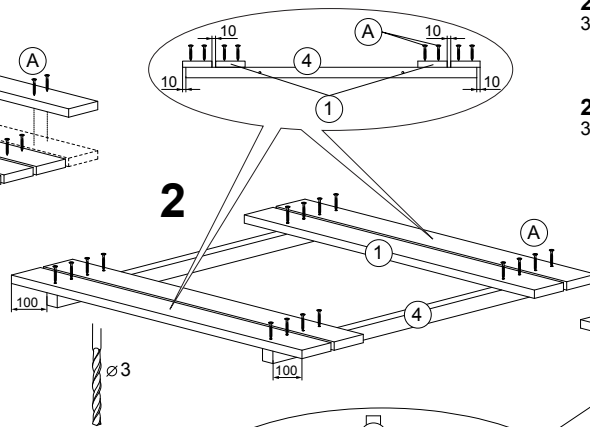
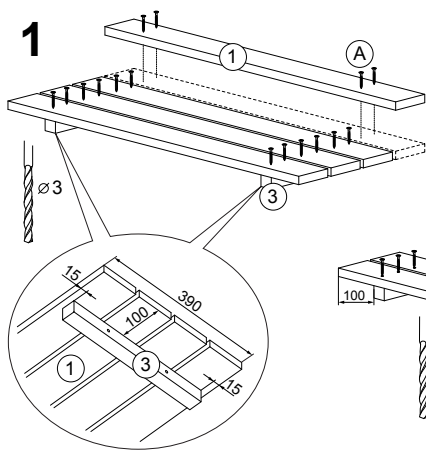
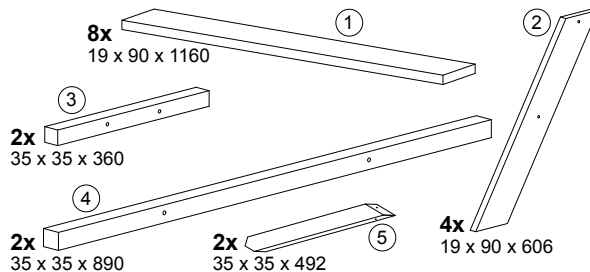
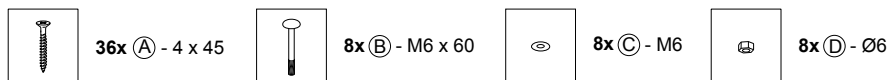
DK Bord/bænk sæt

SE Bord/bänk set

FI Pöytä/penkki -setti



116 x 90 x 50 cm





CAREFULLY READ THIS INSTRUCTION BEFORE USE

WARNING! Only for use in private homes!

For outdoor use only. Use to be supervised by adults.

You can find general information on wood features at www.nshnordic.com.

Check that the construction set is complete and correct before beginning assembly. If stored before assembly, the wood should not be kept in airtight packaging or stored in a sealed room without sufficient ventilation, since the natural moisture in the wood can lead to mould or staining.

To minimise greying or cracking in the wood, we recommend using a protective varnish (open-pore glaze). Larch wood should be treated with an appropriate care oil. All measurements given are approximate. In general, complaints are rectified by the provision of new parts, rather than financial remuneration. Faulty parts which have already been assembled or varnished cannot be exchanged. There is no claim to remuneration for any further follow-up costs, such as assembly or material costs (paints etc.).

The natural drying and shrinking process in the wood may cause the angles of the seating boards to warp unevenly and gaps to form. This gives the impression that the seating boards in the sand pit are not cut to the correct angle. However, this is impossible with our production technique. These gaps are not grounds for a complaint.



LÆS BRUGSANVISNINGEN FØR BRUG

ADVARSEL! Kun til privat brug!

Kun til udendørs brug. Skal anvendes under opsyn af en voksen.

Du kan finde generel information om træ egenskaber på www.nshnordic.com.

Kontroller, at alle dele er leveret inden samling påbegyndes. Hvis produktet opbevares inden samling, skal træet ikke opbevares i lufttæt emballage eller opbevares i et forsejlet rum uden tilstrækkelig ventilation, da den naturlige fugtighed i træet kan føre til skimmel eller misfarvning.

For at minimere, at træet bliver gråt eller slår revner, anbefaler vi at behandle træet med en åndbar træbeskyttelse. Lærketræ bør behandles med en passende pleje olie. Alle oplyste mål er cirkamål. Konstateres der fejl og mangler sker udbedring af disse ved ombytning eller eftersendelse af manglende dele. Der ydes ingen form for økonomisk godtgørelse for fejl og mangler. Ibrugtagne dele og dele som af kunden er blevet behandlet med træbeskyttelse ombyttes ikke. Der er ingen ret til godtgørelse af yderligere opfølgende omkostninger såsom samling eller materielle omkostninger (maling osv.).

Produktet er fremstillet af træ - et naturprodukt, der arbejder afhængigt af temperatur og luftfugtighed. Det betyder, at træet vil udvide sig i perioder med høj luftfugtighed og trække sig sammen i perioder med lav luftfugtighed, hvilket kan give vindridser og revner i overfladen. Dette er uden betydning for træets holdbarhed og er ikke reklamationsberettiget.



LÄS IGENOM INSTRUKTIONERNA NOGGRANT INNAN BRUK

WARNING! Endast för privat bruk!

För bruk utomhus. För användning under tillsyn av vuxen.

Du kan hitta allmän information om trä egenskaper www.nshnordic.com.

Se till att alla delar levereras före montering påbörjas. Om produkten förvaras före installation, måste virket inte förvaras i lufttäta behållare eller förvaras i ett forsejlat rum utan tillräcklig ventilation, eftersom trä fukt kan leda till mögel eller missfärgning.

För att minimera träet blir grå eller sprickor, rekommenderar vi att behandla trä med en åndbar träskydd. Lärkträ bör behandlas med lämplig omsorg olja. Alla mätningar som anges är cirkamål. Upptäckten av defekter sker korrigerig av dessa genom utbyte eller överföring av saknade delar. Det blir ingen form av ekonomisk kompensation för fel. Delar som är i bruk och delar som har behandlats med träskydd lösas inte. Det finns ingen rätt till ersättning för ytterligare uppföljnings kostnader såsom montering eller materialkostnader (färg, etc.).

Produkten är tillverkad av trä - en naturlig produkt som fungerar beroende på temperatur och luftfuktighet. Detta innebär att virket kommer att expandera under perioder med hög luftfuktighet och dra ihop i tider av låg luftfuktighet, vilket kan orsaka vind repor och sprickor i ytan. Detta är irrelevant för trä hållbarhetstid och omfattas inte av garantin.



LES ANVISNINGENE NØYE FØR BRUK

ADVARSEL! Bare til eget bruk!

For utendørs bruk. Til bruk under tilsyn av voksne.

Du kan finne generell informasjon om tre egenskaper www.nshnordic.com.

Sørg for at alle deler er levert før montering starter. Hvis produktet blir lagret før installasjon må veden ikke lagres i lufttette beholdere eller holdt i et lukket rom uten tilstrekkelig ventilasjon, som naturlig tre fuktighet kan føre til mugg eller misfarging.

For å minimere veden blir grått eller sprekker, anbefaler vi å behandle treverket med en åndbar trebeskyttelse. Lerk bør behandles olje. Alle mål oppgitt er cirkamål. Oppdagelsen av defekter oppstår korrigerig av disse ved å bytte eller overføring av manglende deler. Det blir ingen form for økonomisk kompensasjon for feil. Deler som er plassert i tjeneste og deler som har blitt behandlet med tre innløses ikke. Det er ingen rett til dekning av ekstra oppfølging kostnader som montering eller materialkostnader (maling, etc.).

Produktet er laget av tre - et naturlig produkt som fungerer, avhengig av temperatur og luftfuktighet. Dette betyr at treet vil utvide i perioder med høy luftfuktighet og trekke sammen i tider med lav luftfuktighet, noe som kan føre til vind riper og sprekker i overflaten. Dette er irrelevant for tre holdbarhet og er ikke dekket av garantien.



LUE TÄMÄ KÄYTTÖOHJE HUOLELLISESTI ENNEN KÄYTTÖÄ.

VAROITUS! Vain käytettäväksi yksityiskodeissa!

Vain ulkokäyttöön. Käytä valvottava aikuisten.

Löydät yleistä tietoa puun ominaisuuksia, www.nshnordic.com.

Varmista, että kaikki osat toimitetaan ennen asennusta alkaa. Jos tuote varastoidaan ennen keräämistä, puu ei saa säilyttää ilmatiiviissä astioissa tai pidetään suljetussa huoneessa ilman riittävää ilmanvaihtoa, kuten puusta kosteus voi johtaa homeen tai värimuutoksia.

Minimoida puu muuttuu harmaaksi tai halkeamia, suosittelemme käsittelemällä puun hengittävä puu. Lehtikuusi puu tulee käsitellä asianmukaista hoitoa öljyä. Kaikki annetut mitat ovat cirkamål. Löytö vikoja esiintyy korjaamiselle mukaan vaihdon tai toimittamisen puuttuvat osat. Ei tule rahallisen korvauksen muodossa vikoja. Otetaan käyttöön ja osia asiakas on käsitelty puu ei lunasteta. Ei ole oikeutta saada korvausta ylimääräisiä seurannan kustannukset, kuten kokoontumis- ja ainekustannukset (maali, jne.).

Tämä tuote on valmistettu puusta – luonnon omasta materiaalista, johon vaikuttavat ympäröivät olosuhteet, kuten lämpötila ja kosteus. Tämä tarkoittaa muun muassa puun laajenemista kosteissa olosuhteissa ja vastaavasti supistumista kuivissa olosuhteissa. Tästä laajenemisesta ja supistumisesta johtuen voi puun pintaan ilmaantua jälkiä, naarmuja ja halkeamia, jotka eivät kuitenkaan vaikuta puun kestävytyteen.

Art. no. 801-052 / EAN 5900236670631
NSH NORDIC A/S
Virkefeltet 4
DK-8740 Braedstrup
Made in EU