

Flismaskin TIMCO Bruksanvisning

För din egen och andras säkerhet ska du läsa igenom denna bruksanvisning noggrant före användning.

Vi utvecklar ständigt våra produkter, därför kan produkten skilja sig en aning från beskrivningen i bruksanvisningen. Detta är en översättning av de ursprungliga instruktionerna.

Modell: TIMCO 6,5 hp 60 mm



Innehåll

Inledning	1
I. Säkerhetsanvisningar	2
II. Tekniska uppgifter	4
III. Konstruktion	5
IV. Hantering	6
V. Anvisningar och varningar	6
VI. Underhåll	7
VII. Montering	7
VIII. Transport och förvaring	8
IX. Tillbehör	8
X. Felsökning	17

Inledning

Timcos flismaskin på 6,5 hästkrafter är lämplig för trädgårds- och lantbruksanvändning. Maskinen flisar trä, grenar, löv, strån, foder och annan växtlighet. De omvandlas till flis. Flis är lätt att förvara och transportera. Maskinen kan även användas för gödsel. Du kan köra maskinen var som helst tack vare den effektiva förbränningsmotorn.

Läs bruksanvisningen noggrant före användning. Säkerställ säkerheten för dig själv och andra genom att följa säkerhetsanvisningarna samt varningarna. Bruksanvisningen innehåller säkerhetsanvisningar, konstruktionsuppgifter, tekniska uppgifter, anvisningar för arbetsprocessen, driftanvisningar, anvisningar för underhåll, transport och förvaring samt felsökningsanvisningar.



I. Säkerhetsanvisningar

1. Maskinen får endast användas på det sätt som beskrivs i bruksanvisningen.



2. Använd endast tillbehör och reservdelar i original. Användning av tillbehörsdelar kan orsaka farliga situationer, därför är det förbjudet. Tillverkaren ansvarar inte för olyckor och skador som uppstått på grund av användning av tillbehörsdelar.



3. Återförsäljaren eller någon annan erfaren person ska guida dig om maskinens användning före första användningsgången.



4. Du ansvarar för en eventuell tredje part på området då du använder maskinen. Använd inte maskinen i närheten av andra, speciellt inte barn och djur.



5. Minderåriga får inte använda maskinen.



6. Låna endast ut maskinen till personer med kunskap om dess användning. Håll alltid säkerhets- och bruksanvisningarna i närheten.



7. Ta inte loss eller lägg till delar efter att maskinen monterats (till exempel skydd).



8. Kontrollera funktionen och läget på alla säkerhetsdelar och kom ihåg att kontrollera spändheten på bultar och muttrar före du startar maskinen.



9. Välj ett plant arbetsområde. Maskinen får endast användas utomhus eller i väl ventilerade utrymmen. Håll den på avstånd från antändliga och explosiva föremål. Skydda dig mot brännskador, fall, bränder, explosioner och andra olyckor.



10. Klä dig i väl sittande kläder, stadiga arbetshandskar, skyddsglasögon, hörselskydd, andningsskydd och stadiga skor.



11. Utför nödvändigt underhåll före och efter användning av maskinen. Då undviker du olika farosituationer och maskinen får en längre livslängd.



12. Läs och förstå anvisningarna före du använder maskinen. Att inte följa anvisningarna kan leda till skador eller olyckor.

13. Säkerhetsmarkeringar och betydelse



Läs anvisningarna noggrant före användning.



FARA, Fäst uppmärksamhet på säkerheten.



Håll händer på avstånd från de rörliga delarna.



Akta fingrarna.



Håll ett säkert avstånd från maskinen.



Se upp för flygande föremål.



II. Tekniska uppgifter

1.Modell:	TIMCO 6,5 hp 60 mm
Materialdiameter, max.:	60 mm
Flis, grovhet:	Grynig, fragment
Funktion:	Flisning av löv, kvistar, strån etc.
Bladhastighet, max.:	3 600 varv/min.
Motortyp:	OHV 4-takt 168 F
Cylindervolym:	196 cm ³
Max. effekt:	6,5 hp @ 3 600 varv/min.
Bränsletankens volym:	3,6 liter
Oljetankens volym:	0,6 liter (10W-30)
Startsystem:	Dragnöre (elstart som tilläggsutrustning)
Bränsle:	Blyfri bensin
Effekt:	500–2 000 kg/h
Axelrotation:	moturs
Förpackningsstorlek:	950 x 520 x 400 mm
Tillbehör:	Bruksanvisning och verktyg

Observera:

1. Ovan nämnda materialdiameter har avgjorts genom att flisa bambu med en fuktighetsgrad på 90 % och paulownia med en fuktighetsgrad på 80 %. Hårdheten, segheten och fuktighetsgraden på det material som ska flisas varierar och därför kan den verkliga maximala diametern avvika från de angivna värdena. Vi rekommenderar att du följer följande max. diameteruppgifter: TIMCO 6,5 hp 60 mm: 40 mm. Detaljer för flisning hittar du i anvisningarna i denna bruksanvisning.

2. Bladets maximala rotationshastighet har uppmätts då motorn haft en hastighet på 3600 varv/min.

III. Konstruktion

Maskinen är utformad för att vara säker, stabil och effektiv. Ramen är tillverkad i högklassigt stål och bladen är tillverkade i HSS-stål. Bladen är flexibla, hårda och tål stötar och slitage.

Maskinen består av ram (1), inmatningsöppning (9), utgångshål (10), hjul (2) och stödrum (4) (tilläggsuppgifter i bilagan). Fliskammaren, växlarerna och motorn är fästa i ramen (1).

IV. Hantering

Det material som matas in i inmatningsöppningen går till fliskammaren. De snabba bladen i fliskammaren flisar sönder materialet. Det flisade materialet skjuts ut från utgångshålet.

V. Anvisningar och varningar

Läs och förstå motorns anvisningar före du använder maskinen.

Motorn levereras utan olja och bränsle. Observera! Kontrollera och lägg till efter behov av samma typ av olja var 5:e drifttimme. Byt ut bränslet var 50:e drifttimme.

Använd inte maskinen under påverkan av alkohol eller läkemedel.

Kontrollera nödvändiga skyddsåtgärder före du använder maskinen.

Kör maskinen på tomgång för att kontrollera delarnas fastsättning. Kontrollera olje- och bränslenivån före du startar maskinen. Starta motorn för att utföra tomgångstest. (Detaljerade uppgifter i motorns bruksanvisning.) Kör maskinen med liten och stor belastning efter tomgångstestet. Överbelasta inte maskinen: kontrollera att det flisade materialet inte överskrider storleksbegränsningarna. Minska inmatningen om maskinen överbelastas. Maskinen är klar för användning då den har körts ett tag, förutsatt att det inte hörs främmande ljud från maskinen och temperaturen inte stiger för mycket.

Håll minderåriga på avstånd från arbetsområdet.

Håll händer och andra kroppsdelar på avstånd från maskinens öppningar.

Håll dig på avstånd från utgångshålet. Flis som flyger från maskinen kan orsaka personskador.

Om maskinen börjar vibrera kraftigt eller om driftljudet förändras ska du genast stänga av den och kontrollera den för avvikelser.

Om maskinen inte flisar ordentligt kan bladen behöva vässas eller så kan maskinen behöva justeras. Slöa blad kan orsaka olyckor. Vässa eller justera bladen enligt

underhållsanvisningarna. Rekommenderat bladavstånd är 1–2 mm.

Flismaterial: nyligen kapade grenar och strån kan direkt matas in i maskinen. Motorn kan stanna eller maskinen kan vibrera under flisning på grund av variationer i hårdhet och fuktighetsgrad. Den rekommenderade maximala diametern gäller trä, bambu, strån och liknande. Vid flisning av gammal växtlighet ska diametern vara mindre och inmatningstakten begränsas något. Maskinen flisar bäst nyligen kapade kvistar med en fuktighetsgrad på cirka 80 %. Mata in det material som ska flisas med den tjocka ändan först. Flisningen fungerar bäst om du matar in kvistar och löv samtidigt med tjocka trädelar. Av säkerhetsskäl får korta material inte flisas utan andra kvistar o.dyl.

VI. Underhåll

Lagret vid motorns huvudaxel behöver tidvis smörjas. Smörj in axeln efter att maskinen använts ett tag. Smörjningsintervallet beror på driftmiljö och driftmängd. Smörj in efter 50 drifttimmar. Lagret kan gå sönder om det torkar. Kontrollera alla delar regelbundet en eller två gånger i månaden (lager, blad, rem etc.) Kontrollera att bladen är flexibla och vassa. Byt genast ut bladen om flisningen försämras. Kontrollera bladen regelbundet. Slöa blad påverkar maskinens effekt och kan skada maskinen.

Motorn ska underhållas enligt motorns bruksanvisning.

VII. Montering

Ta maskinen och delarna ur förpackningen. Montera maskinen enligt anvisningarna i bilagan. Observera att vissa delar är tunga. Låt en expert montera maskinen för att säkerställa maskinens användarsäkerhet. (Schemat är endast avsett som referens. Det är inte lämpligt för teknisk eller annan användning.)

VIII. Transport och förvaring

Stäng av motorn och stäng bränslekranen före du flyttar på maskinen.

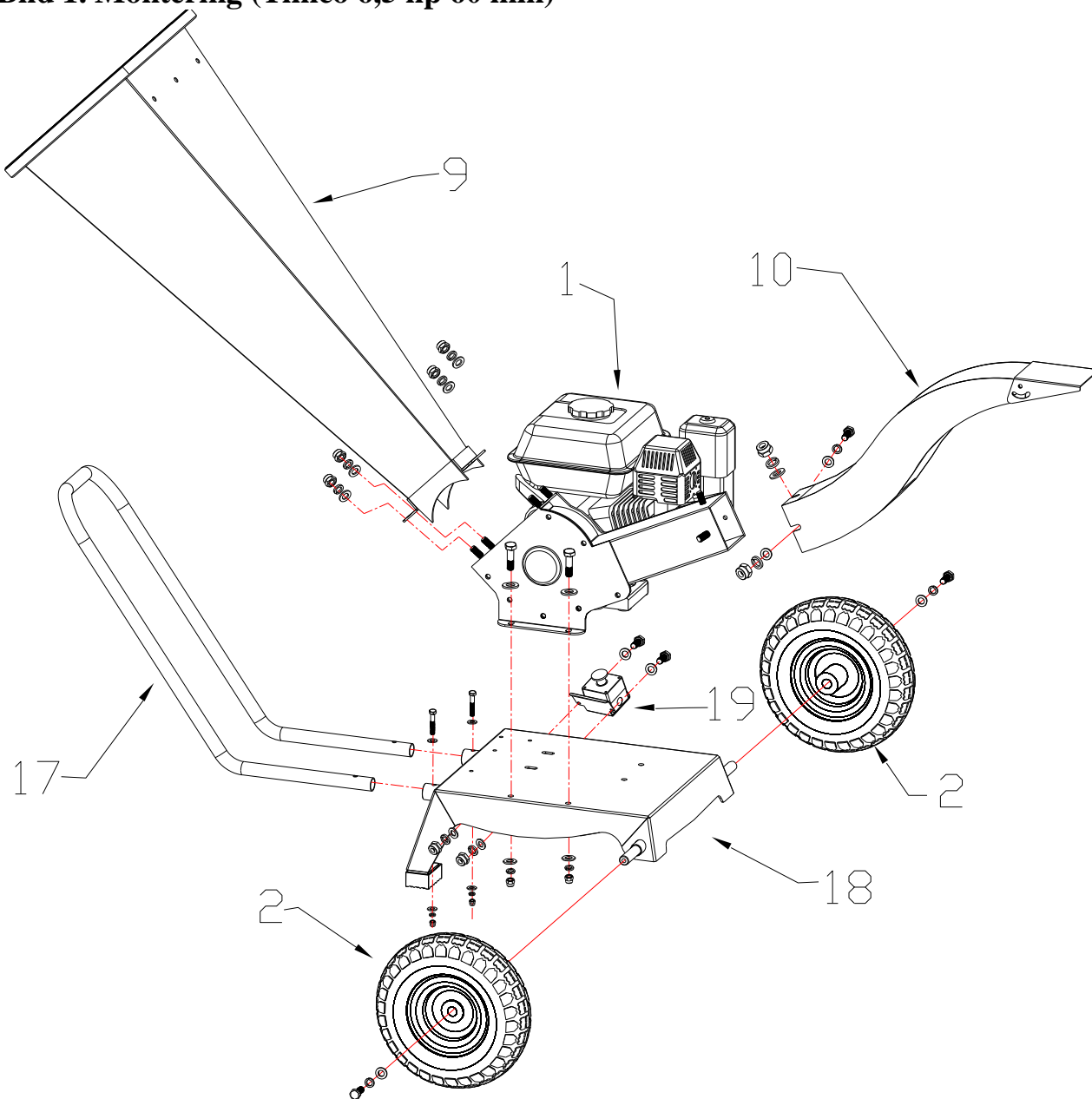
Om maskinen ska förvaras en längre tid ska följande anvisningar följas:

1. Välj en väl ventilerad förvaringsplats med mycket utrymme och se till att barn inte har tillgång till utrymmet.

2. Dränera bensinen i en kanister.

3. Underhåll maskinen och kontrollera dess rostbeständighet.

Bild 1. Montering (Timco 6,5 hp 60 mm)



Nr	1	2	9	10	17	18	19
Beskrivning	Ram	Hjul	Inmatningsöppning	Utgångshål	Handtag	Ram	Nödstopp

Monteringssteg: Montera hjulet 2 i ramen 18 med bultar. Montera handtaget 17 i ramens rör 18. Montera inmatningsöppningen 9 och utgångshålet 10 i ramen med bultar. Montera nödstoppet 19 i ramen 1 och anslut ledningen. Nu är maskinen färdigmonterad.

X. Felsökning

Vanliga problem		Åtgärd
1	Motorn startar inte	Läs motorns bruksanvisning, kontrollera bränslenivån, kontrollera att brytaren är i ON-läge. Kontrollera att motorn får olja och bränsle. Kontrollera nödstoppet.
2	Motorn stannar under användning	Kontrollera om motorn är överbelastad. Kontrollera om öppningen är blockerad. Kontrollera nödstoppet och skyddsbrytaren.
3	Öppningen är blockerad	Stäng av motorn och ta loss öppningen och lagrets skydd. Vrid axeln till höger med en mutternyckel för att avlägsna blockeringen. Rör inte vid bladen.
4	Det hörs främmande ljud från maskinen	Stanna motorn och kontrollera fastsättningarna. Låt en expert kontrollera maskinen om du inte hittar orsaken till problemet.
5	Bladet är trasigt	Låt en expert reparera maskinen.
6	Remmen är trasig	Öppna höljet och byt ut remmen.
7	Flisen är inte tillräckligt fint	Låt en expert justera bladens avstånd. Rekommenderat avstånd för grov flis är 1,5–3 mm och för fin flis 0,1–1,2 mm.

Maahantuojaja/Importör: SuomiTrading, Areenakatu 7, 37570 Lempäälä.

Puh./ Tel. 010 430 3490

