

TIMCO 13HP 89 mm polttomoottori oksisilppuri



-
- Käyttövoima: Bensiini
 - EAN: 6438014119151
 - TUOTENUMERO: 101577176
-

LUE HUOLELLISESTI ENNEN
KÄYTTÖÄ JA SÄILYÄ TULEVAA
TARVETTA VARTEN

Turvallinen käyttö

Harjoittelu

Tutustu omistajan käsikirjaan huolellisesti ennen laitteen käyttämistä.

Valmistelut

- 1) Älä anna lasten käyttää laitetta.
- 2) Älä käytä laitetta sivullisten lähettyvillä.
- 3) Älä käytä polttomoottorikäyttöisiä laitteita suljetuissa tiloissa. Niiden moottorit luovat hiilimonoksidia, joka on väritön, hajuton ja mauton myrkyllinen kaasu. Hiilimonoksidi on erittäin vaarallista suljetuissa tiloissa.
- 4) Käytä kuulosuojaimia ja suojalaseja aina, kun käytät laitetta.
- 5) Älä käytä löysiä vaatteita tai vaatteita, joissa on roikkuvia naruja.
- 6) Käytä laitetta avoimessa tilassa (ei lähellä seiniä tai muita esineitä) ja tasaisella ja tukevalla alustalla.
- 7) Älä käytä laitetta päällystetyllä pinnalla tai soran päällä.
- 8) Tarkasta ruuvien, muttereiden ja muiden kiinnikkeiden sekä suojusten kireys ennen laitteen käynnistämistä. Vaihda vaurioituneet merkinnät uusiin.
- 9) Käsittele polttoainetta varoen. Ne ovat helposti syttyviä ja niiden höyryt voivat räjähtää. Huomioi seuraavat:

käytä ainoastaan bensiinin säilytykseen hyväksytyjä astioita

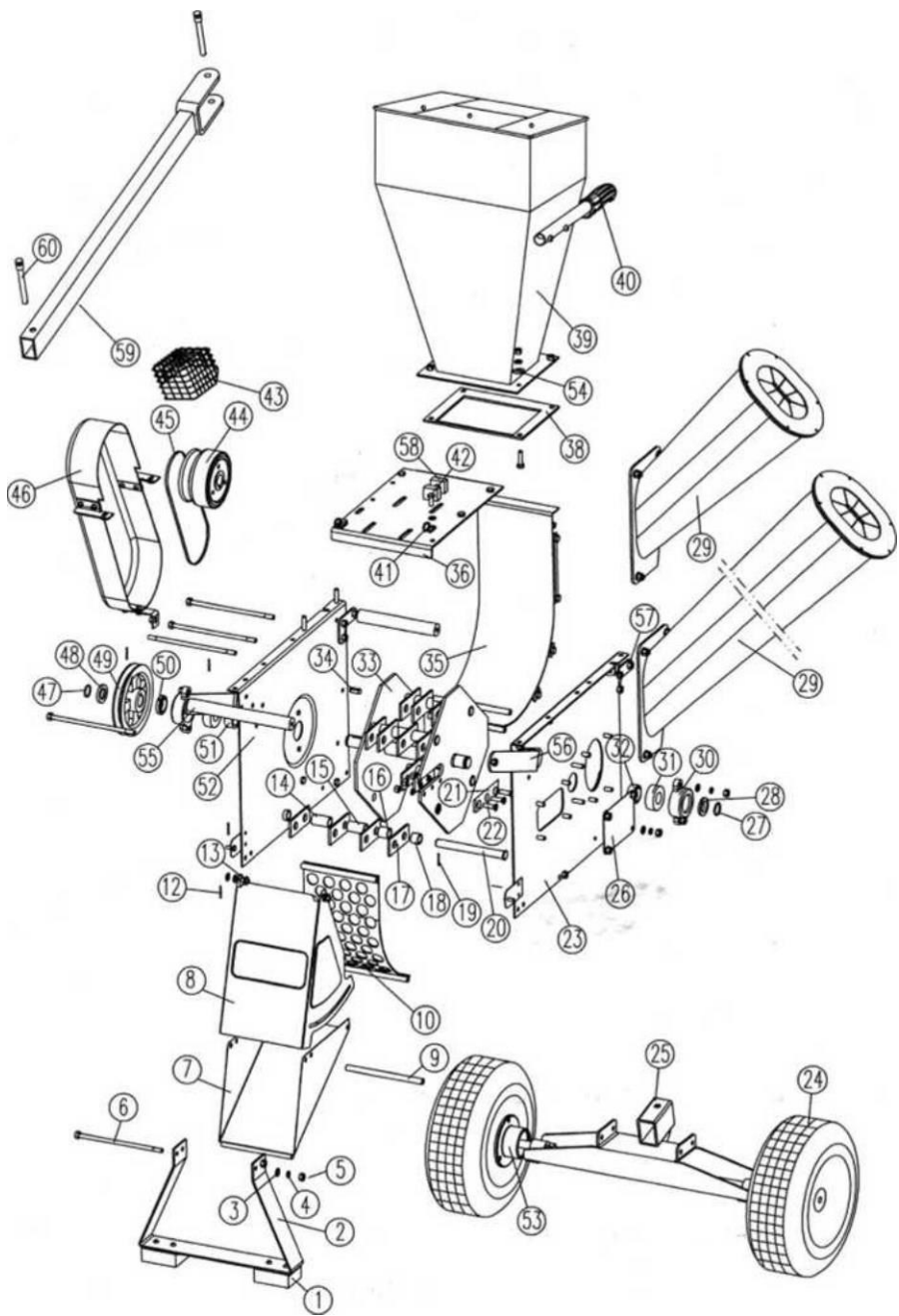
älä irrota polttoainekorkkia tai tankkaa moottorin käydessä Anna moottorin ja pakoputken jäähtyä ennen polttoaineen lisäämistä älä tupakoi älä lisää polttoainetta sisätiloissa älä säilytä

laitetta tai polttoainekanisteria sisätilassa, jossa on avotuli (esim. vedenlämmitin)

jos polttoainetta on roiskunut laitteen ympärille, älä käynnistä moottoria, vaan siirrä laite pois roiskealueelta ennen kuin käynnistät moottorin kiinnitä

polttoainekorkki huolellisesti, kun olet lisännyt polttoainetta suorita

polttoainesäiliön valutus ulkotiloissa



- 1) tarkasta, että syöttökaukalo on tyhjä ennen laitteen käynnistämistä
 - 2) pidä kasvat ja kehon osat poissa syöttöaukon lähetyviltä
- Huolto ja säilytys**
- 3) pidä kätesi ja vaatetuksesi poissa syöttöaukon, poistoputken ja liikkuvien osien läheisyydestä
 - 4) varmista tukeva jalansija ja hyvä tasapaino. Älä kurkota. Älä seiso laitteen rungon yläpuolella, kun syötät oksia laitteeseen.
 - 5) pysy poissa poistoaukon lähetyviltä käyttäessäsi laitetta.
 - 6) varo, ettei laitteeseen joudu metallin palasia, kiviä, pulloja, purkkeja tai muita vieraita esineitä.
 - 7) jos laitteeseen joutuu vieras esine tai siitä tulee vieraita ääniä tai se alkaa tärisemään, sammuta moottori ja odota, kunnes se on pysähtynyt. Irrota sytytystulpan johto (irrota sähkötoiminen laite verkkovirrasta) ja tee seuraavat toimenpiteet: tarkasta laite vaurioiden varalta kiristä löysät liitokset vaihda vaurioituneet osat uusiin vastaaviin tai korjaa osat.
 - 8) Varmista, ettei laitteen poistoaukkoon kerry silputtua materiaalia. Se voi johtaa materiaalin poistoongelmiin ja materiaalin lentämiseen syöttökaukalosta.
 - 9) Jos laite tukkeutuu, sammuta moottori ja irrota sytytystulpan johto tai käynnistysavain ennen tukkeuman poistamista. Pidä roskat ja muut kertymät poissa moottorista välttyäksesi sen vahingoittumiselta tai mahdolliselta tulipalolta. Muista, että laitteen käynnistämismekanismi pyörittää myös teriä.
 - 10) Pidä laitteen suojuukset paikoillaan ja hyvässä kunnossa.
 - 11) Älä kajoa moottorin tehoasetuksiin. Teho on asetettu tehtaalla turvalliselle tasolle moottorin ja leikkuuosien suojelemiseksi. Toimita laite huoltoon, jos siinä ilmenee ongelmia.
 - 12) Älä siirrä laitetta moottorin ollessa käynnissä.
 - 13) sammuta laite ja irrota sytytystulpan johto (irrota sähkötoiminen laite verkkovirrasta) poistuessasi työalueelta.

Älä kallista laitetta moottorin ollessa käynnissä.

Huolto ja säilytys

- a) Kun olet pysäyttänyt moottorin huoltoa, tarkastusta tai säilytystä varten, irrota sytytystulpan johto (irrota sähkötoiminen laite verkkovirrasta) ja varmista, että kaikki liikkuvat osat ovat pysähtyneet. Irrota avain virtalukolla varustetuista malleista. Anna laitteen jäähtyä ennen tarkastusten tai säätöjen tekemistä.
- b) Säilytä laitetta tilassa, jossa polttoainehöyryt eivät kulkeudu avoliikkiin tai kipinään. Jos säilytät laitetta pitkän aikaa, valuta polttoaine säiliöstä. Anna laitteen jäähtyä ennen säilöön siirtämistä.

Lue käyttöohje









Vaara: pyörivät terät. Älä vie käsiä tai jalkoja laitteeseen

Pidä muut etäällä

Käytä kuulosuojaimia ja suojalaseja

Melutaso 110 dB(A)

- c) Kun huollat teriä, muista, että vaikka suojuksen lukitusmekanismi ei anna moottorin käynnistyä, moottorin käynnistämismekanismi voi kuitenkin pyörittää teriä.

 		Read operator's manual
 		DANGER-Rotating blades. Keep hands and feet out of openings while machine is running
 		Keeps bystanders away
		Wear eye and ear protection
		Guaranteed sound power level is 110dB(A)

Nro	Kuvaus	Määrä	Nro	Kuvaus	Määrä
1	Kumijalka	2	32	välilaatta (oikea)	1
2	Huolto ja säilytys jalka	1	33	juoksupyörä	1
3	aluslaatta	useita	34	avain	1
4	mutteri	useita	35	takalevy	1
5	jousilaatta	useita	36	moottorin kiinnike	1
6	pultti	1	37	työkalulaatikko	1
7	poistokuilu	1	38	kumitiiviste	1
8	liikkuva ovi	1	39	kaukalo	1
9	putki	3	40	kädensijat	1
10	suojus	1	41	koukku	2
11	sivuluukun levy	2	42	pultti	useita
12	kiinnitystappi	2	43	verkko	1
13	oven akseli	2	44	kytkin	1
14	välike I	4	45	V-hihna	1
15	välike II	8	46	hihnapyörän suojus	1
16	välike III	4	47	Hihnasuojuksen kiinnike	1
17	vasara	16	48	aluslaatta	1
18	välike VI	4	49	hihnapyörä	1
19	tappi	4	50	erikoisaluslaatta (vasen)	1
20	vasaran akseli	4	51	aluslaatta (oikea)	1
21	terä	2	52	sivuseinä	1

22	lattaosa	6	53	pyöräputki	2
23	sivuseinä vasen	1	54	pyöränakseli	1
24	pyörä	2	55	etukahva	2
25	pyörän tuenta	1	56	kahvan osa	2
26	terän suojakansi	1	57	kiinnike	2
27	lukkorengas 1	1	58	säätöosa	2
28	Aluslaatta (oikea)	1	59	vetokoukun varsi	1
29	silppuamiskaukalo	1	60	kiinnitystappi	2
30	laakerituoli	2	61	säätöpultti	2
31	kuulalaakeri	2	62		

Silppurin tekniset tiedot

TUOTE:	Silppuri	13 HP
Huolto ja säilytys		
MOOTTORI:	Moottorin tyyppi:	DJ390D5
	Kaasutintyyppi:	Yksisylinterinen 4-tahti
	Iskutilavuus:	389 cc
	Moottorin nopeus:	3 600 kierr./min
	Nimellisteho:	7,7 kW @ 3 600 kierr./min
	Moottorin enimmäisteho:	8,5 kW @ 3 600 kierr./min
	Käynnistys:	Vetokäynnistin
	Polttoainesäiliön tilavuus:	2,6 litraa
	Öljysäiliön tilavuus:	1,4 litraa

PURISTUSSUHDE:	1.74:1
Hihna:	V-hihna B1092
Terä:	1-osainen
Silppuamiskapasiteetti:	Halkaisija: 100 mm
Silppuamisnopeus:	26 m ³ /h
Nettopaino:	105 kg
Pakkaus:	860 x 735 x 1 310 mm

Käyttäjälle:

Käsikirja on osa silppuria ja se on säilytettävä silppurin lähettyvillä aina. Lue tämän oppaan kaikki ohjeet ennen laitteen käyttöä.

VAROITUS

Tämä symboli osoittaa tärkeää turvaohjetta, jonka noudattamatta jättäminen voi vaarantaa sinun ja muiden henkilöturvallisuutta ja/tai omaisuutta. Lue ohjeet huolellisesti ja noudata niitä vaihe vaiheelta.

1. Lue, ymmärrä ja seuraa kaikkia laitteen päällä ja olevia ohjeita ennen laitteen kokoamista ja käyttöä. Säilytä tämä ohje tulevaa tarvetta varten.
2. Älä anna alle 16-vuotiaan käyttää laitetta. Älä anna aikuisenkaan käyttää laitetta ilman kunnan ohjeistusta.
3. Pidä sivulliset, apurit, lemmikit ja lapset vähintään 10 metrin päässä käytössä olevasta laitteesta. Pysäytä laite, jos joku tulee työalueelle.
4. Tutustu kaikkiin hallintalaitteisiin ja niiden oikeaan käyttöön.
5. Älä käytä moottoria sisätiloissa tai huonosti tuuletetulla alueella. Moottorin pakokaasut sisältävät hiilimonoksidia, joka on hajuton ja tappava kaasu.

6. Älä laita käsiä tai jalkoja pyörivien osien läheisyyteen, syöttökaualoon tai poistoaukkoon.

7. Älä laita metallia tai kiviä laitteeseen.

8. Älä käytä löysää vaatetusta tai pitkiä koruja. Käytä suojakäsineitä laitetta käyttäessäsi.

9. Älä käytä laitetta kaltevalla alustalla tai kovalla lattialla.

Pura pakkaus ja tarkista sisältö.

Poista kaikki osat pakkauksesta. Ota yhteyttä jälleenmyyjään, jos huomaat jotain puuttuvan.

Suorita kokoaminen puhtaalla ja vaakasuoralla alustalla avustajan kanssa.

1. Ota runko ulos pakkauksesta ja aseta se puupölkylle.

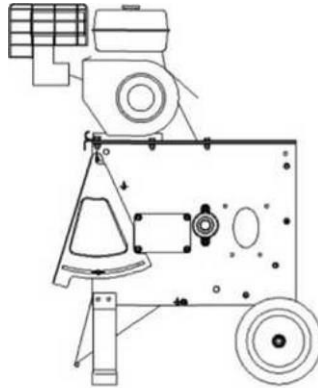


figure 1

2. Kiinnitä kaukalo laitteeseen kohdan 2 mukaisesti.

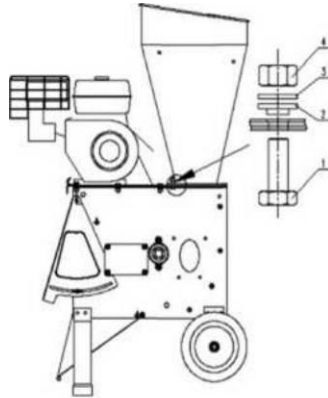


figure 2

2.1. Aseta suuri kaukalo rungon päälle.

II. Kokoamisohjeet

2.2. Kiinnitä pultti (1), aluslaatta (2), tiiviste (3) ja mutteri (4). Katso kuva 2.

2.3. Ota poistokuilu esille ja kohdista se reikien 1 ja 2 mukaisesti.

2.4. Kohdista etujalan (5) reiät reikien 1 ja 2 mukaisesti.

2.5. Aseta askeleessa 1 irrotettu välikappale takaisin paikoilleen. Aseta pultit paikoilleen ja kiinnitä ne aluslaatoihin ja muttereihin.

3. Liitä akselin kiinnikkeet, akseli ja pyörät. Katso kuva 3.

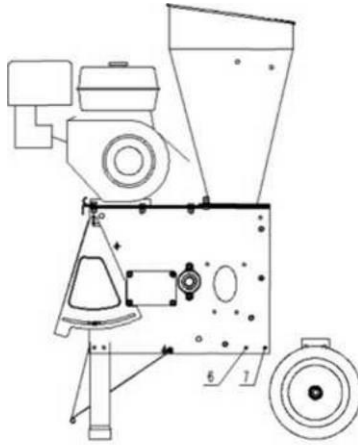


figure 3

- 3.1 Ota puupölkky pois laitteen alta.
- 3.2 Irrota pultti (7) ja välikappale.
- 3.3 Aseta taka-akselin kiinnikkeet paikoilleen ja kohdista kiinnitysreiät reikien 6 ja 7 mukaisesti. 3.4 Aseta M8 x 20 -pultti reikään 6 ulkoa päin ja kiinnitä huolellisesti aluslaatatalla ja mutterilla.

3.5 Aseta välikappale ja pitkä pultti (7) takaisin paikoilleen aluslaatalla ja mutterilla. Kiristä kohdan 6 mutteri.

4. Kaukalon kiinnittäminen laitteeseen

Huomaa: Tässä mallissa on kuvassa oleva lyhyt kaukalo.

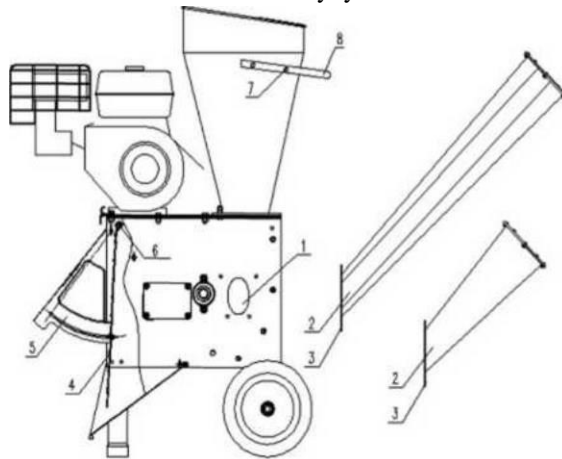


figure 4

4.1 Aseta kaukalo (2) paikoilleen. Kohdista kolme kiinnitysreikää kohdan 1 ympärillä.

4.2 Kiinnitä aluslaatoilla ja M8-muttereilla. Ennen kiinnittämistä varmista, ettei kaukalossa ole taipumia.

5. Poistoverkon kiinnittäminen.

5.1 Irrota siipiruuvit luukun kummaltakin puolelta ja nosta luukku yläasentoonsa.

Aseta verkko oven akseleihin koukuilla ja kiinnitä se jousella paikoilleen.

Kulman on oltava noin 40-45 astetta.

5.2 Aseta verkon alaosa alemman linjan
yli. Kiristä vasemman- ja

oikeanpuoleiset M5 x 15 -ruuvit kiinnittäaksesi verkon.

1. Kahvojen kiinnittäminen
2. Turvaohjeita säkitysominaisuudella varustetuille malleille: Peitä poistoaukko nailonpussilla ja kiristä säkin aukosta. Kun laite on käynnissä, lastut menevät säkkiin.
3. Tarkista ruuvit, pultit ja mutterit ja kiristä tarvittaessa.
4. Lisää polttoainetta.
 - 4.1. Käyttämättömässä moottorissa ei ole polttoainetta tai öljyä.
 - 4.2. Avaa polttoainesäiliön korkki ja lisää tuoretta bensiiniä. Katso kuva 5. Jätä säiliöön 1015 mm tyhjää tilaa.

Kiinnitä polttoainesäiliön korkki.

Avaa korkki ja vedä mittatikku ulos. Katso kuva 6. Lisää 10W-30 tai 5W-30 bensiiniä.

Jätä polttoainesäiliöön 1015 mm tyhjää tilaa.

9.4. Katso ohjeet polttoaineen lisäämiseen kohdasta moottorin käynnistäminen.

III. Turvaohjeet

- i. Harjoittelemine

Varmista, että ymmärrät käyttöoppaan sisällön ennen laitteen käyttämistä.

ii. Valmistelut

1. Aseta laite tasaiselle alustalle.
2. Pidä työalue vapaana muista esineistä.
3. Käytä kuulosuojaimia, suojalaseja ja suojakäsineitä käyttäessäsi laitetta. 4.

Varmista, että laite on hyvässä kunnossa. Tarkista ruuvit, pultit ja muut kiinnikkeet sekä suojukset. Vaihda vaurioituneet merkinnät uusiin.

5. Keräyssäkin kiinnittäminen. Katso sivu 10.
6. Ole tarkka käsitellessäsi polttoaineita. Ne ovat helposti syttyviä ja niiden höyryt voivat räjähtää. Noudata alla olevia ohjeita:

älä irrota polttoainekorkkia tai tankkaa moottorin käydessä Pysäytä moottori, anna moottorin ja pakoputken jäähtyä ennen polttoaineen lisäämistä

Älä koskaan lisää polttoainetta sisätiloissa.

Älä tupakoi lisäämisen aikana.

Älä lisää polttoainetta tai säilytä laitetta tilassa, jossa on avoliekki, kipinöitä tai muita syttymislähteitä.

Jos polttoainetta on roiskunut laitteen ympärille, älä käynnistä moottoria. Pyyhi roiskeet pois ja siirrä laite pois roiskealueelta ennen kuin käynnistät moottorin.

Varmista, että polttoainekorkki on kunnolla kiinni ennen käynnistämistä.

Suorita polttoainesäiliön valutus ulkotiloissa.

7. Vetonaru on moottorin kyljessä. Vedä vetonarusta käynnistääkseen moottorin. Tarkista laitteen toimintakunto, kun olet käynnistänyt moottorin.
8. Silppurin kuiluun voit syöttää alle 100 mm:n paksuiset oksat.

9. Silppurin kaukaloon voit syöttää alle 6 mm:n paksuiset oksat silppuamista ja repimistä varten.
10. Laite voidaan kytkeä ajettavan ruohonleikkurin tai mönkijän vetokoukkuun ja siirtää alle 20 km/h nopeutta ajettaessa.

iii. Käyttö

1. Varmista, että ylemmän kaukalon muovisuojuus on kiinni laitteen ollessa käynnissä. Sinkoilevat lastut ovat erittäin vaarallisia.
Työnnä silputtava materiaali syöttökaukaloon puisella kepillä. Älä suorita syöttöä kädelläsi tai metalliesineellä.
2. Pidä kasvot ja kehon osat poissa syöttöaukon lähetyviltä
3. Pidä kätesi ja vaatetuksesi poissa syöttöaukon, poistoputken ja liikkuvien osien läheisyydestä
4. Varo kuumaa äänenvaimenninta. Se voi aiheuttaa palovammoja.
5. Varmista tukeva jalansija ja hyvä tasapaino. Älä kurkota. Älä seiso laitteen rungon yläpuolella, kun syötät oksia laitteeseen.
6. Varo, ettei laitteeseen joudu metallin palasia, kiviä, pulloja, purkkeja tai muita vieraita esineitä.
7. Tarkista, että laitteesta ei kuulu vieraita ääniä ja ettei se värise tavallista voimakkaammin. Jos näin on, sammuta moottori välittömästi ja selvitä syy. Vaihda vaurioituneet osat uusiin vastaaviin tai korjaa osat. Kiristä löysät osat.

8. Syötä paksut oksat hitaammin laitteeseen. Laitteessa olevaa keltaista ympyrää suurempia oksia ei saa laittaa silppuriin.
9. Varmista, ettei laitteen poistoaukkoon kerry silputtua materiaalia. Se voi johtaa materiaalin poisto-ongelmiin ja materiaalin lentämiseen syöttökaukalosta.
10. Jos laite tukkeutuu, sammuta moottori ennen tukoksen poistamista. Pidä roskat ja muut kertymät poissa moottorista välttyäksesi sen vahingoittumiselta tai mahdolliselta tulipalolta.
11. Älä laita esineitä laitteen päälle. Ne voivat pudota laitteen sisälle.
12. Varmista, että syöttökaukalo on peitetty, kun et käytä laitetta. Näin varmistat, etteivät lapset vie käsiään laitteen sisään.
13. Siirrä laite pitämällä kiinni kädensijoista, asettamalla jalka takapyörien akselin päälle ja nostamalla laitteen etupää ilmaan. Huomaa laitteen painon keskipiste. Siirrä se hitaasti haluamaasi paikkaan.
14. Huomioi tuulen suunta ennen laitteen käyttämistä. Älä työskentele tuulen alapuolella välttyäksesi pakokaasuilta.
15. Pidä laitteen suojukset paikoillaan ja hyvässä kunnossa.
16. Pakoputki ja moottori ovat kuumia ja ne voivat aiheuttaa palovammoja. Älä koske niihin.
17. Sammuta laite ennen sen siirtämistä.
18. Älä kallista laitetta moottorin ollessa käynnissä.

IV. Huolto ja säilytys

1. Jos laite tarvitsee huoltoa, tarkastelua, osan vaihtoa tai se siirretään säilöön, sammuta moottori, varmista, että pyörivät osat ovat pysähtyneet ja anna laitteen jäähtyä ennen tarkastusten, säätöjen yms. suorittamista.
2. Säilytä laitetta tilassa, jossa polttoainehöyryt eivät kulkeudu avoliekkiin tai kipinään. Jos laite on säilössä pitkän aikaa, valuta polttoaine pois säiliöstä. Anna laitteen jäähtyä ennen säilöön siirtämistä.
3. Jos terät tarvitsevat huoltoa, irrota ne käsin, kun laite on pysähtynyt.

V. Lisäturvaohjeita säkitysominaisuudella varustetuille malleille: Sammuta

moottori ennen säkin kiinnittämistä tai irrottamista. Peitä poistoaukko kangaspussilla ja kiristä säkin aukon naru. Kun laite on käynnissä, lastut menevät säkkiin.

VI. Puun silppuaminen

i. Oksat

1. Syötä pitkät oksat sivussa olevaan syöttöputkeen, jolloin pyörivä terä silppuaa ne.
2. Voit joutua karsimaan versoja ja oksia varresta ennen silppuamista.
3. Voit työntää lyhyet oksat silppuriin seuraavan oksan avulla; älä koskaan käytä kättäsi.
4. Työnnä viimeinen oksa sisään puisella kepillä tai vastaavalla esineellä. Älä käytä kättäsi.
5. Työnnä pienet oksat silppuriin puukepillä.
6. Syötä paksummat oksat laitteeseen hitaammin kuin ohuet oksat. Opit oikean syöttötekniikan nopeasti.

7. Älä anna materiaalin kerääntyä poistoaukon alle. Tämä voi johtaa tukkeutumiseen.

Poista kertymät puukepillä.

8. Älä vie kasvojasi lähelle syöttökaukaloa. Se voi johtaa vahinkoihin.
9. Älä seiso poistoaukon edessä äläkä yritä avata poistoaukon luukkuu laitteen ollessa käytössä.

10. Aseta putken kansi takaisin paikoilleen, kun lopetat käytön.

11. Lehtien ja ruohon silppuaminen

1. Lehdet ja lyhyet varret, tähkät, turve ja vastaavat materiaalit on syötettävä laitteeseen osissa.
2. Älä avaa muovista kantta, kun lisää silputtavaa materiaalia.
3. Jos lehdet ja vastaavat eivät mene laitteeseen kunnolla, voit työntää niitä eteenpäin puukepillä (älä käytä käsiäsi tai metallitankoa).
4. Pidä kasvot ja kehon osat poissa syöttöaukon lähetyviltä takaisin kimpoavien esineiden varalta.
5. Poistoaukko voi tukkeutua helposti, varsinkin, jos materiaali on kosteaa. Sammuta aina moottori ennen tukosten poistamista puisella kepillä. Älä koskaan poista tukosta kädelläsi tai jalallasi.
6. Älä yritä poistaa tukosta, kun moottori on käynnissä.
7. Puutarhamullan käsittely:

Aseta poistokuilu seinää, suurta levyä tai muuta estettä vasten. Avaa poistoaukon luukku ja irrota verkko, jotta materiaalia ei kerry laitteeseen.

Syötä materiaali laitteeseen lapiolla, kunnes haluttu koostumus on saavutettu.

Pidä lemmikit, lapset ja sivulliset poissa laitteen lähetyviltä.

Aseta suojus takaisin paikoilleen ja sulje poistoaukon luukku, kun silppuaminen on tehty.

VII. Terän teroittaminen

Lämpökäsitelty terä on erittäin terävä uutena. Se voi kuitenkin tylsistyä jonkun ajan jälkeen.

Terä voi olla tylsä, kun: silppuamisääni muuttuu raskaaksi, hihna luistaa kireänäkin tai syöttönopeus laskee merkittävästi. Irrota tällöin terä ja tarkista sen kunto.

1. Sammuta moottori ennen terän irrottamista.

Irrota terää suojaava levy.

Avaa poistoaukon pieni luukku.

9 Irrota poistoaukon suojus.

2. Väännä teräasetelma sopivaan asentoon käyttäen suojakäsineitä.
3. Irrota terän ruuvit.
4. Teroita terä.

Jos metalli, kivi tai muu kova esine on vaurioittanut terää, teroita vaurioituneet kohdat.

Vältä teroittamista niin, että sen väri tai karkaisuaste muuttuu.

Kulma voi haljeta, jos teroitat liikaa.



Terän on oltava saman painoinen, muuten laite alkaa värisemään.

5. Aseta terä paikalleen ja kiristä mutterit.
6. Kiinnitä terää suojaava levy.
7. Kiinnitä poistoaukon suojus.
8. Sulje poistoaukko.

IX. Hihnan säätäminen

Hihnasuojan alla on V-hihna, jonka avulla moottorin teho siirretään terään. Hihna löystyy ja alkaa luisumaan jonkun ajan jälkeen. Tällöin se tulee kiristää.

5. Sammuta moottori ja irrota hihnasuoja.
6. Löysää moottorin neljää mutteria.
7. Siirrä moottoria eteenpäin, kunnes V-hihna on kireä.
8. Aseta päähihnapyörä ja toinen hihnapyörä samalle tasolle. (Voit käyttää apunasi viivainta.) Kiristä moottorin neljä mutteria.
9. Aseta hihnasuoja takaisin paikoilleen.

X. Hihnan vaihtaminen

V-hihna on vaihdettava, jos se on venynyt liian pitkäksi tai on vaurioitunut.

1. Sammuta moottori ja irrota hihnasuoja.

Irrota vanha hihna. Vedä hihnaa ulospäin työkaluilla ja käännä hihnapyörää irrottaaksesi hihnan.

Huomaa: varo sormiasi.

3. Aseta hihna ensin päähihnapyörälle (moottorissa) ja siitä toiselle hihnapyörälle.
4. Uusi hihna on tiukempi kuin vanha. Siksi uuden hihnan laittaminen on vaikeampaa kuin vanhan irrottaminen. Asettaessasi hihnaa varo viemästä sormia hihnan ja hihnapyörän väliin.
5. Kiinnitä hihnasuojus.

XI. Vasaran säätäminen

Laitteessa on 16 vasaraa. Terien pyöriessä vasarat lyövät silputtavaa materiaalia, jotta se hajoaisi kunnolla. Ajan myötä vasaroiden leikkuuterät tylsistyvät. Tällöin vasarat irrotetaan

ja ne kiinnitetään toisin päin laitteeseen niin, että käyttämätön, terävä puoli osoittaa eteenpäin.

Kun toinenkin puoli on käytetty loppuun, vasara voidaan vielä kääntää ympäri.

1. Sammuta moottori ennen vasaroiden säätämistä.
2. Avaa poistopuolen sivuluukku ja irrota poistoaukon suojus.
3. Irrota terää suojaava levy.
4. Irrota ylempi kaukalo.
5. Pue suojakäsineet ja väännä vasara yläasentoon.
6. Väännä vasaran akselia ja irrota akselin päässä oleva lukitustappi. Lukitustappeja on yhteensä neljä. Varmista, että olet irrottanut kaikki tapit.
7. Aseta akseli keskelle terää suojaavaa levyä ja vedä se pois.
8. Aseta vasara tylsä pää edellä takaisin akseliin.
9. Kun olet tehnyt vaihdon, kiinnitä lukitustapit.

Maahantuojaja/importör: Suomitradning Oy