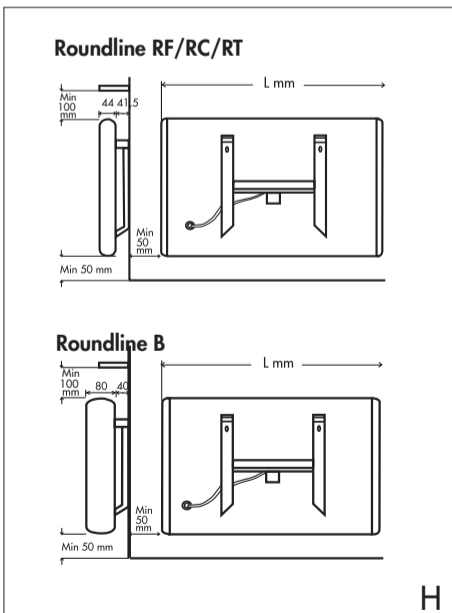
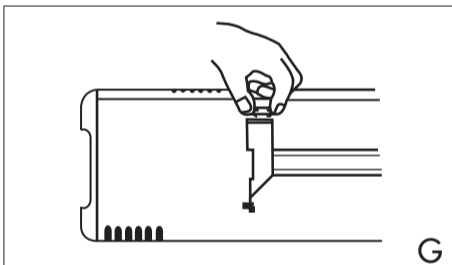
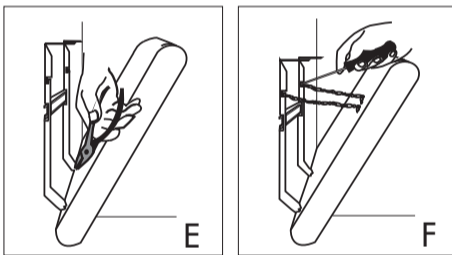
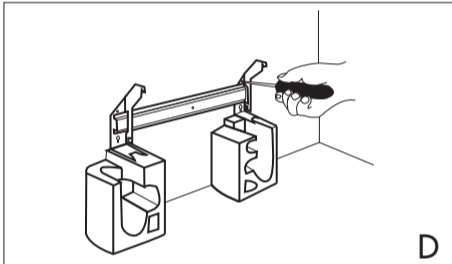
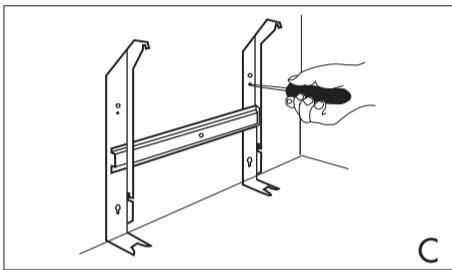
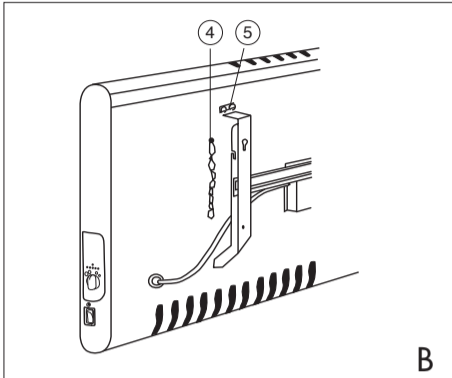
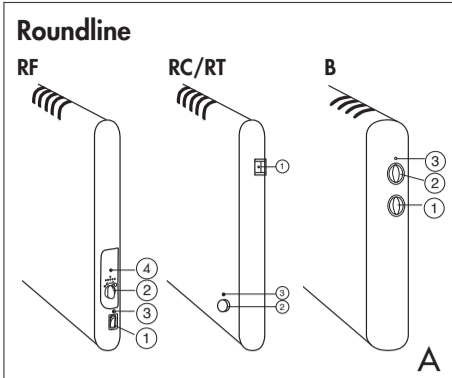


ROUNDLINE MANUAL



VARNING!

- Vissa delar av radiatorn kan bli väldigt heta och orsaka brännskador. Särskild uppmärksamhet krävs om barn eller förståndshandikappade är närvarande.
- All lek med radiatorn är förbjuden.
- Radiator med stickproppsanslutning får inte användas i omedelbar närhet av dusch, badkar eller swimmingpool.
- Radiator med stickproppsanslutning får endast anslutas till jordat eluttag.
- Ingrepp får endast göras då radiatorn frånkopplats elektriskt.
- Använd inte radiatorn om kontakten, nätsladden eller själva radiatorn har synliga skador.
- Byte av sladd eller stickpropp får endast göras av behörig fackman.
- Barn 0-3 år ska hållas borta från radiatorn eller under kontinuerlig uppsikt.
- Barn 3-8 år får endast slå på och av radiatorn om de blivit informerade om riskerna. Användning av termostat, rengöring samt inkoppling av stickkontakt är förbjudet.
- Barn från 8 år samt förståndshandikappade får endast använda radiatorn om man fått instruktioner om faror eller om de hålls under uppsikt vid användandet.
- För att undvika överhettning får radiatorn inte övervakas.
- För att undvika fara på grund av oavsiktlig återställning av överhettningsskydd får inte denna produkt kopplas till extern kopplingsapparat, t ex timer.

Figur A 1. Strömbrytare, 2. Termostattratt, 3. Lysdiod (ej RT). 4. Programknapp

Figur B 4. Säkerhetskedja, 5. Fjäderspär

Figur C Montering av väggfäste 400 mm hög radiator.

Figur D Montering av väggfäste 200 mm hög radiator.

Figur E Häng radiatorn på de nedre hornen. Skjut den något åt vänster. Räta ut låslikarna.

Figur F Trä säkerhetskedjorna över tapparna på väggfästet.

Figur G Radiatorn fälls framåt genom hoptryckning av fjäderspärarna.

PLACERING

Radiatorn placeras minst 50 mm från vägg samt minst 100 mm under fönsterbräda **Figur H**.

Radiatorn får inte placeras under fasta vägguttag.

Radiatorn får inte installeras inom räckhåll från badkar eller dusch.

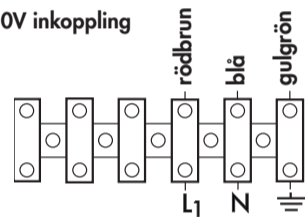
MONTERING

Märk ut infästningspunkterna enligt **Figur C/D**. Vid montering av 200 mm hög radiator delas förpackningens kantskydd för att få rätt installationshöjd. Vänd på väggfästet och skruva i skruvarna i de nedersta hålen/montera de nedre skruvarna. Montera de övre skruvarna. OBS! På modellen 300W sitter inte väggfästet i mitten på radiatoren.

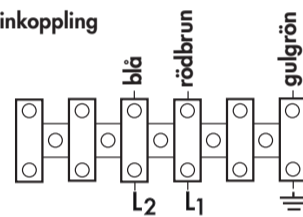
INKOPPLING

Fast installation får endast göras av behörig fackman. Radiatorns anslutningsspänning framgår av märkskylten. Kopplingschema finns även i doslocket. Roundline B levereras utan kopplingsbox.

230V inkoppling



400V inkoppling



START AV RADIATORN

1. Ställ strömbrytaren i läge I.
2. Vrid termostattratten till önskad temperatur. Markeringen 20 motsvarar ungefär 20°C. Lysdioden lyser när radiatorn tillför värme. Detta sker i cykler om ca 40 sekunder.
3. Efter ett dygn kontrolleras temperaturen i rummet mot en vanlig rumstermometer och finjusteras vid behov.

ENERGIBESPARANDE PROGRAM

Diodschema

Grönt ljus – Inget program är aktivt, dioden lyser då elementet värmer.

Rött ljus – Program är aktivt och en sänkning är just nu aktiverad, dioden lyser då elementet värmer.

Orange ljus - Program är aktivt men ingen sänkning, dioden lyser då elementet värmer.

Aktivering - Tryck in programknappen med en penna det antal gånger som motsvarar det program du vill använda. Första sänkning enligt valt program kommer att aktiveras genast och vid veckoprogram räknas det som dag 1. Dioden kommer därefter att bekräfta vilket program du valt genom att blinka rött lika många gånger som det program du valt.

Kontroll av aktivt program - Är du osäker på vilket program som används. Stäng av radiatoren på strömbrytaren och sätt på den igen. Dioden blinkar rött det antal gånger som motsvarar det program som är aktivt.

Program

1. Dygnsprogram, från den tidpunkt som knappen trycks in så sänks temperaturen med 3 grader i 6 timmar. Detta upprepas varje 24e timme.
2. Dygnsprogram, från den tidpunkt som knappen trycks in så sänks temperaturen med 3 grader i 8 timmar. Detta upprepas varje 24e timme.
3. Veckoprogram, från den tidpunkt som knappen trycks in så sänks temperaturen med 3 grader i 6 timmar dag 1-5. Dag 6-7 sker ingen sänkning.
4. Veckoprogram, från den tidpunkt som knappen trycks in så sänks temperaturen med 3 grader i 8 timmar dag 1-5. Dag 6-7 sker ingen sänkning.
5. Veckoprogram, från den tidpunkt som knappen trycks in så sänks temperaturen med 3 grader i 6 timmar dag 1-5. Dag 6-7 Sänks temperaturen med 3 grader i 8 timmar.

Avaktivering - Håll in programknappen i minst 3 sekunder. Dioden kommer nu vid värmning att lysa grönt.

Strömbortfall - Radiatorn klarar av att hålla tid och aktivt program i minne i 36 timmar vid ett strömbortfall.

Då en Radiomottagare installeras i radiatoren tappas minnet av både tidpunkt och eventuellt aktivt program. Då radiomottagaren tas bort får därför program aktiveras på nytt.

TEKNISK INFORMATION

Produkten uppfyller kraven ECO-design för försäljning inom EU och därmed även ECO-design. © CE klass 1, skyddsjordad. Ytterhöljet av förzinkad, vitlackerad plåt och gavlur i självslocknande material.

Överhettningsskydd Själväterställande överhettningsskydd

Roundline RF/RC Skyddsklass IP21 **Elektronisk termostat**

Roundline RT Skyddsklass IP21 **Bimetalltermostat**

Roundline B Skyddsklass IP44 **Elektronisk termostat**

Roundline S Skyddsklass IP21 **Utan termostat** För inkoppling i centrala styrsystem.

VID FEL PÅ RADIATORN

För service eller reparation vänd dig till din elinstallatör, elfackbutik eller kontakta Tego Kundservice:

Tel: 0418-45 58 20, Fax: 0418-45 58 01

info@tego.se

www.tego.se

ROUNDLINE

ELECTRICAL HEATERS Made in Sweden by

