

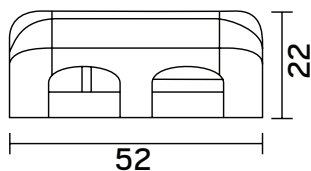
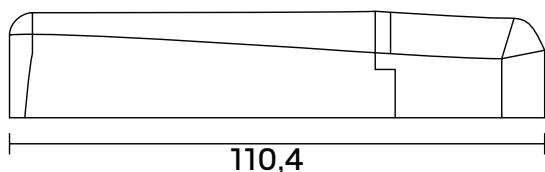
Bruksanvisning Jolly Mini



hidealite

15-02-2013
Enr 79 804 74

Allt-i-ett konverter för LED
med inbyggd dimmerfunktion



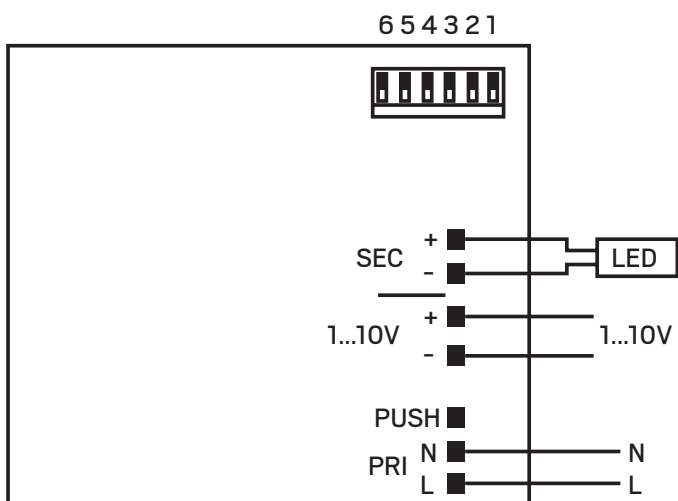
Allt-i-ett-konverter för LED med inbyggd PWM-dimmer. Klarar med en enkel inställning av att driva och ljusreglera flera typer av LED-ljuskällor, både konstantspänning DC (10,12 och 24V) och konstantström DC (350, 500, 550, 700, 850 och 900mA).

Jolly Mini kan styras:

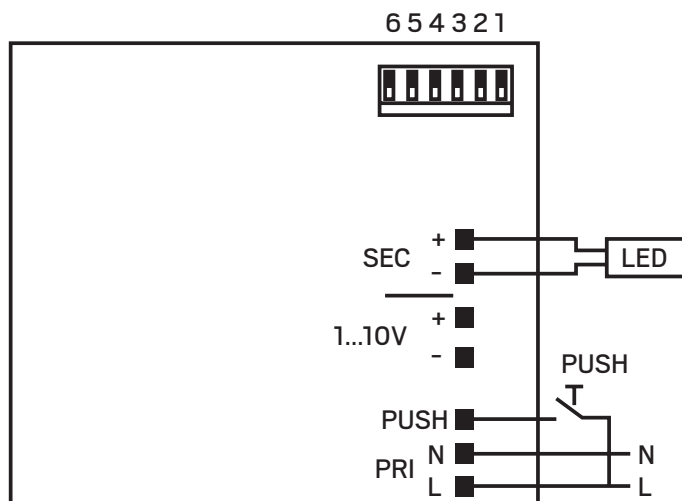
- Från ett eller flera ställen via återfjädrande tryckknapp.
- 1-10V via potentiometer 100kohm.
- Bus-/knx-system via aktör.

DIP position	6	5	4	3	2	1
15W 350mA	-	-	-	-	-	-
20W 500mA	ON	-	-	-	-	-
20W 550mA	-	ON	-	-	-	-
20W 700mA	ON	ON	-	-	-	-
20W 850mA	ON	-	ON	-	-	-
20W 900mA	-	ON	ON	-	-	-
9W 10V	ON	ON	ON	ON	-	-
10W 12V	ON	ON	ON	-	ON	-
20W 24V	ON	ON	ON	-	-	ON

Kopplingschema för 1-10V eller Potentiometer



Kopplingschema för Tryckknapp (Push)



1-10V reglering

Ljusintensiteten på dioderna varierar i proportion till styrkan på signalen som sänds till konvertern. Intensiteten är noll vid en signal under 1V.

Potentiometer reglering

Genom att vrida potentiometern varieras intensiteten/ljusstyrkan på ett proportionellt eller logaritmiskt sätt beroende på vilken modell av potentiometer som används. Logaritmisk potentiometer rekommenderas.

Tryckknapps reglering (Push)

Genom att trycka på knappen i mindre än 1 sekund tänds eller släcks dioderna.

Genom att trycka på knappen i mer än 1 sekund kommer dioderna att dimras upp eller ner.

Observera!

Om konvertern har kopplats direkt till tryckknappen via Push ingången blockeras funktionen för 1-10V signal.

För att återställa denna funktion kan man kortsluta (bygla) 1-10V ingången i minst 2 sekunder medans konvertern är spänningsatt på primärsidan.

Maximal längd på kabeln, från tryckknapp till konverter, får vara max. 15m.

Vid applikationer där kabeln är längre än 15m måste denna hållas skilt från övriga 230V kablar.

Om ljusintensiteten inte är maximal – när knappen trycks in ökar intensiteten tills maxnivån nås eller knappen släpps.

Ett nytt tryck på knappen vänder dimmer funktionen och intensiteten minskar tills lägsta värdet nås eller knappen släpps.

Tekniska data

Primärt

- Spänning: 110-240 Vac -10/+10 % 50/60Hz.
- Snabbkopplingsplintar för upp till 1,5 mm².
- Dragavlastning för kablar från 3-8mm.
- Max strömstyrka: 0,16 A.
- Effekt faktor: $\lambda 0,95$ vid uteffekt >6W.
- Harmoniska övertoner enligt: EN 61000-3-2.

Sekundärt

- SELV isolering
- Snabbkopplingsplintar för upp till 1,5 mm².
- Dragavlastning för kablar från 3-8mm.
- Val av spänning och ström ut genom Dip-switch (Se tabell)
- Max uteffekt vid 220-240Vac:

15 W @ 350 mA $\pm 6\%$ (2...43 V);
20 W @ 500 mA $\pm 6\%$ (2...40 V);
20 W @ 550 mA $\pm 5\%$ (2...36 V);
20 W @ 700 mA $\pm 5\%$ (2...29 V);
20 W @ 850 mA $\pm 5\%$ (2...24 V);
20 W @ 900 mA $\pm 5\%$ (2...22 V);
20 W @ 24,5V $\pm 5\%$ (900 mA max);
10 W @ 12,5V $\pm 5\%$ (900 mA max);
9 W @ 10,5V $\pm 7\%$ (900 mA max);

Max uteffekt vid 110-120Vac:

15 W @ 350 mA $\pm 6\%$ (2...43 V);
15 W @ 500 mA $\pm 6\%$ (2...30 V);
15 W @ 550 mA $\pm 5\%$ (2...30 V);
15 W @ 700 mA $\pm 5\%$ (2...24 V);
15 W @ 850 mA $\pm 5\%$ (2...24 V);
15 W @ 900 mA $\pm 5\%$ (2...16 V);
15 W @ 24,5V $\pm 5\%$ (620 mA max);
10 W @ 12,5V $\pm 5\%$ (900 mA max);
9 W @ 10,5V $\pm 7\%$ (900 mA max);

- Max. Spänning ut: 49 VDC.
- Effektivitet vid full last: 0,89%, DIM 50% = 0,87%
- Förbrukning viloläge: 0,5W

Dimning (1-10V eller Push)

- PWM kontrollerad av 1-10 V signal, 100 Kohm potentiometer eller tryckknapp
- Snabbkopplingsplintar på sekundärsidan för 1-10V signal eller potentiometer (max 0,35mA)
- Snabbkopplingsplintar på primärsidan för tryckknapp; anslutning mellan fas och kopplingsplint (impedans = 170 Kohm, kabellängd max 15m)

Skydd

- Mot överspänning på primärsidan (enligt EN61547).
- Mot kortslutning.
- Mot värme och överlast (C.5. för EN61347-1)

EMI

- Enligt EN55015.

Omgivning

- omgivnings. temp.: -25...50 °C.
- $t_c = 80$ °C.
- t_c liv längd 50000H = 75°C.

Säkerhet

- Högsämnings test: 3,75 KV, 100% för 2 sekunder.

Standards

- EN 61347-1; EN 61347-2-13; EN 61547; EN 55015; EN 61000-3-2; EN 60598-1
DIN VDE 0710-T14.
- ENEC 05, KEMA KEUR

Käyttöohje Jolly Mini



All-in-one-tyyppinen LED-muunnin sisäänrakennetulla himmentimellä

hidealite

15-02-2013
E-nro 79 804 74



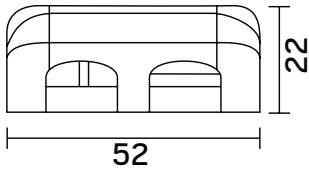
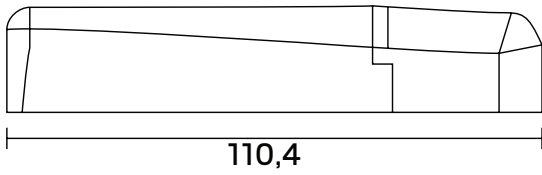
All-in-one-tyyppinen LED-muunnin, jossa sisäänrakennettu PWM-himmennin. Ohjaa ja säätää monentyyppisiä LED-valonlähteitä. Ulostulo joko DC-tasajännite (10,12 ja 24 V) tai DC-vakiovirta (350, 500, 550, 700, 850 ja 900 mA).

Jolly Miniä voidaan ohjata:

- Yhdestä tai useammasta paikasta itsepalautuvalla painikkeella.
- 1-10 V:n signaalilla 100 kilo-ohmin potentiometrin kautta.
- Väylä-/knx-järjestelmällä toimilaitteen kautta.

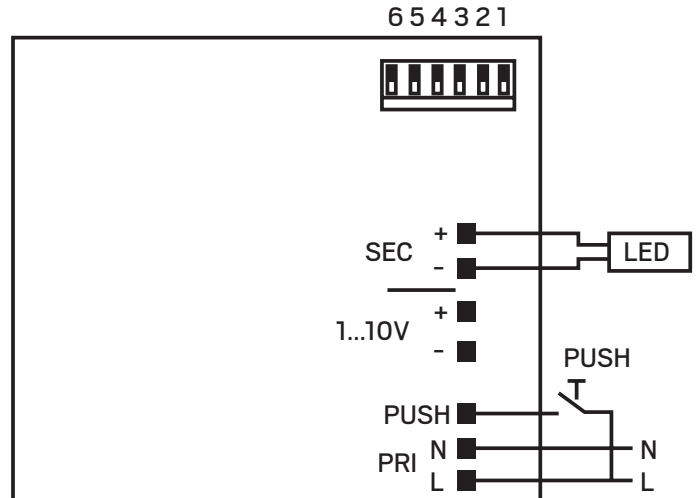
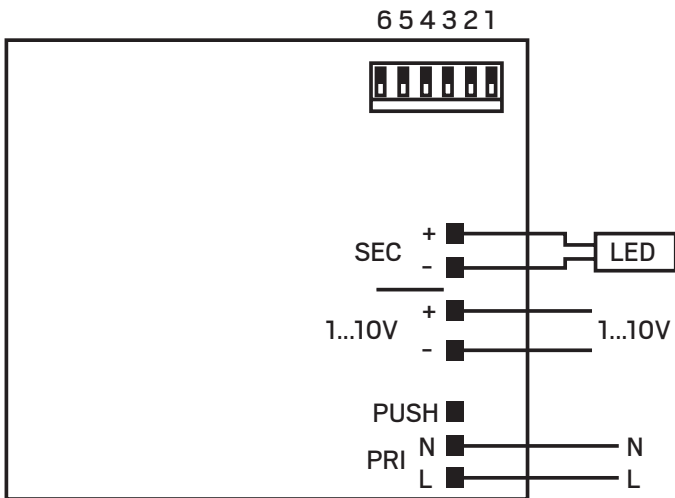


DIP-asento	6	5	4	3	2	1
15W 350mA	-	-	-	-	-	-
20W 500mA	ON	-	-	-	-	-
20W 550mA	-	ON	-	-	-	-
20W 700mA	ON	ON	-	-	-	-
20W 850mA	ON	-	ON	-	-	-
20W 900mA	-	ON	ON	-	-	-
9W 10V	ON	ON	ON	ON	-	-
10W 12V	ON	ON	ON	-	ON	-
20W 24V	ON	ON	ON	-	-	ON



1-10 V:n signaalin tai potentiometrin kytkentäkaavio

Painikkeen (Push) kytkentäkaavio



1–10 V säätö

Diodien valonvoimakkuus vaihtelee suhteessa muuntimeen lähetettävän signaalin voimakkuuden mukaan. Voimakkuus on nolla, kun signaali on alle 1 V.

Potentiometrin säätö

Kun potentiometriä käännetään, valonvoimakkuutta säädetään logaritmisesti tai suhteellisesti sen mukaan, minkämallinen potentiometri on käytössä. Logaritminen potentiometri on suositeltava.

Painikesäätö (Push)

Painettaessa painiketta alle yhden sekunnin ajan diodit syttyvät tai sammuvat.

Painettaessa painiketta yli yhden sekunnin ajan diodit kirkastuvat tai himmenevät.

Huomaa!

Jos muunnin on kytketty suoraan painikkeeseen Push-tuloliitännän kautta, 1–10V signaalin toiminto ei ole käytettävissä.

Käyttö oheislaitteena on mahdollista, kun 1–10 V tulo oikosuljetaan (silloitetaan) vähintään kahdeksi sekunniksi ja muuntimen ensiöpuolella on jännite.

Kaapelin pituus painikkeesta muuntimeen saa olla enintään 15 m.

Sovelluksissa, joissa kaapelin pituus on yli 15 m, kaapeli on pidettävä erillään muista 230 V:n kaapeleista.

Jos valonvoimakkuus ei ole maksimaalinen: pidettäessä painike painettuna voimakkuus lisääntyy, kunnes maksimitaso saavutetaan tai painike vapautetaan.

Painettaessa painiketta uudelleen himmennystoiminto kytkeytyy päälle ja voimakkuus vähenee, kunnes alin arvo saavutetaan tai painike vapautetaan.

Tekniset tiedot

Ensiöpuoli

- Jännite: 110–240 Vac –10/+10 % 50/60 Hz.
- Pikalititimet enintään 1,5 mm².
- Vedonpoistaja 3–8 mm:n kaapeleille.
- Virran maksimivoimakkuus: 0,16 A.
- Tehokerroin: λ 0,95, kun lähtöteho >6 W.
- Harmonisten yliaaltojen vastaavuus: EN 61000-3-2.

Toisiopuoli

- SELV-eristys
- Pikalititimet enintään 1,5 mm².
- Vedonpoistaja 3–8 mm:n kaapeleille.
- Jännitteen ja virran valinta Dip-kytkimellä (Ks. taulukko)
- Maksimilähtöteho / 220–240 Vac:
15 W @ 350 mA \pm 6 % (2–43 V);
20 W @ 500 mA \pm 6 % (2–40 V);
20 W @ 550 mA \pm 5 % (2–36 V);
20 W @ 700 mA \pm 5 % (2–29 V);
20 W @ 850 mA \pm 5 % (2–24 V);
20 W @ 900 mA \pm 5 % (2–22 V);
20 W @ 24,5V \pm 5 % (enintään 900 mA)
10 W @ 12,5V \pm 5 % (enintään 900 mA)
9 W @ 10,5V \pm 7 % (enintään 900 mA)
- Maksimiulostulojännite: 49 VDC.
- Tehokkuus täydellä kuormituksella: 0,89%, DIM 50 % = 0,87 %
- Kulutus lepotilassa: 0,5 W

Maksimilähtöteho / 110–120 Vac:

- 15 W @ 350 mA \pm 6 % (2–43 V);
- 15 W @ 500 mA \pm 6 % (2–30 V);
- 15 W @ 550 mA \pm 5 % (2–30 V);
- 15 W @ 700 mA \pm 5 % (2–24 V);
- 15 W @ 850 mA \pm 5 % (2–24 V);
- 15 W @ 900 mA \pm 5 % (2–16 V);
- 15 W @ 24,5V \pm 5 % (enintään 620 mA)
- 10 W @ 12,5V \pm 5 % (enintään 900 mA)
- 9 W @ 10,5V \pm 7 % (enintään 900 mA)

Himmennys (1–10 V tai Push)

- PWM-ohjattu, 1–10 V signaali, 100 kilo-ohmin potentiometri tai painike
- 1–10 V signaalin tai potentiometrin pikaliitimet toisiopuolella (enintään 0,35 mA)
- Painikkeen pikaliitimet ensiöpuolella; vaiheen ja pikaliitimen välinen liitäntä (impedanssi = 170 Kohm, kaapelin pituus enintään 15 m)

Suojaus

- Ylijännitettä vastaan ensiöpuolella (EN61547:n mukaan).
- Oikosulkua vastaan.
- Kuumuutta ja ylikuormitusta vastaan (C.5., EN61347-1)

EMI

- EN55015:n mukaan.

Ympäristö

- Ympäristön lämpötila: –25...+50 °C.
- tc = 80 °C.
- tc-elinikä 50 000 h = 75 °C.

Turvallisuus

- Suurjännitetesti: 3,75 KV, 100 % kahden sekunnin ajan.

Standardit

- EN 61347-1; EN 61347-2-13; EN 61547; EN 55015; EN 61000-3-2; EN 60598-1
DIN VDE 0710-T14.
- ENEC 05, KEMA KEUR

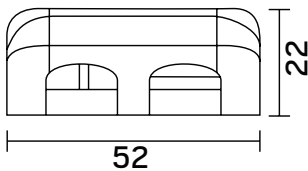
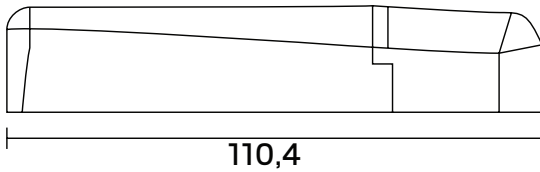
User's Guide Jolly Mini



hidealite

All-in-one converter for LEDs
with built-in dimmer function

15-02-2013
Eno 79 804 74



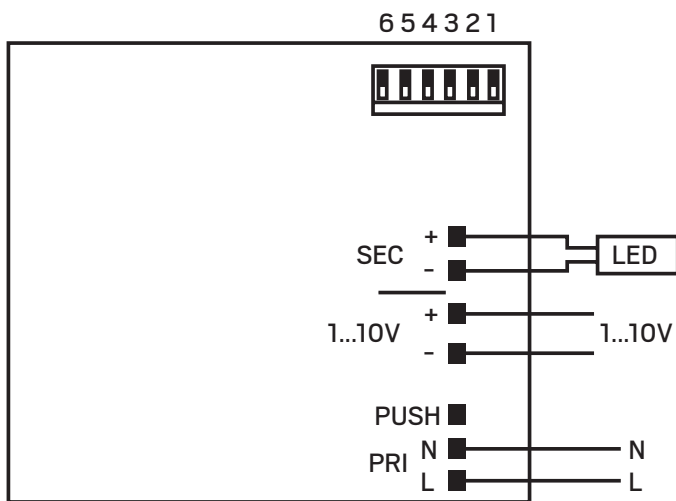
All-in-one converter for LEDs with built-in PWM dimmer. Can power and dim most types of LED light sources with a basic setting, both constant voltage DC (10, 12 and 24 V) and constant current DC (350, 500, 550, 700, 850 and 900 mA).

Jolly Mini can be controlled:

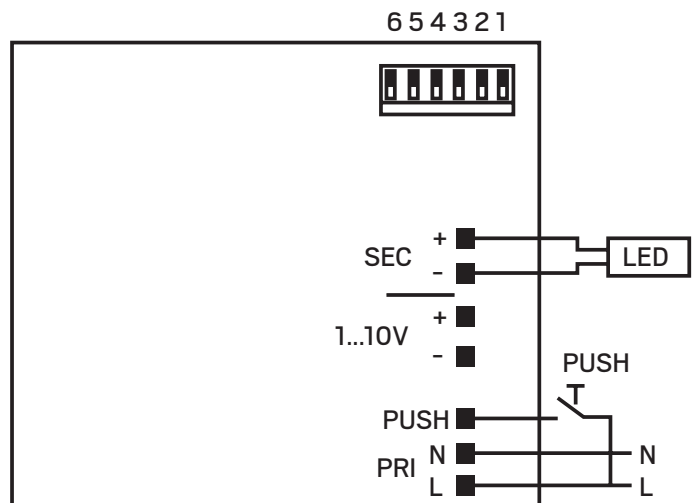
- From one or more locations using momentary push-buttons.
- 1-10 V via potentiometer 100 kohm.
- Bus/knx system via actuator.

DIP position	6	5	4	3	2	1
15W 350mA	-	-	-	-	-	-
20W 500mA	ON	-	-	-	-	-
20W 550mA	-	ON	-	-	-	-
20W 700mA	ON	ON	-	-	-	-
20W 850mA	ON	-	ON	-	-	-
20W 900mA	-	ON	ON	-	-	-
9W 10V	ON	ON	ON	ON	-	-
10W 12V	ON	ON	ON	-	ON	-
20W 24V	ON	ON	ON	-	-	ON

Wiring diagram for 1-10 V or Potentiometer



Wiring diagram for Push-button (Push)



1-10 V control

The light intensity of the diodes varies in proportion to the strength of the signal sent to the converter.
The intensity is zero at a signal below 1V.

Potentiometer control

Turning the potentiometer varies the intensity/brightness proportionally or logarithmically, depending on the potentiometer model used. A logarithmic potentiometer is recommended.

Push-button control (Push)

Pressing the button for less than 1 second switches the LEDs on or off.
Pressing the button for more than 1 second dims the LEDs up or down.

Note!

If the converter has been connected directly to the push-button via the Push input the function for 1-10 V signal is blocked.
You can short-circuit (jumper) the 1-10 V input for at least 2 seconds while the converter is powered on the primary side to restore this function.

Maximum cable length, from the push-button to the converter, may be max. 15 m.
In applications where the cable is longer than 15 m it must be separated from other 230 V cables.

If the light intensity is not set to maximum - when the button is pressed the intensity will increase until the maximum level is reached or the button is released.
Pressing the button again reverses the dimmer function and the intensity decreases until the minimum level is reached or the button is released.

Technical data

Primary

- Voltage: 110-240 VAC -10/+10 % 50/60 Hz.
- Snap-in terminal blocks up to 1.5 mm².
- Strain relief for cables from 3-8 mm.
- Maximum current: 0.16 A.
- Power factor: $\lambda 0.95$ at output power >6 W.
- Harmonics according to: EN 61000-3-2.

Secondary

- SELV isolation
- Snap-in terminal blocks up to 1.5 mm².
- Strain relief for cables from 3-8 mm.
- Choice of voltage and current out through Dip-switch (See table)
- Maximum output power at 220-240 VAC:

15 W @ 350 mA \pm 6 % (2...43 V);
20 W @ 500 mA \pm 6 % (2...40 V);
20 W @ 550 mA \pm 5 % (2...36 V);
20 W @ 700 mA \pm 5 % (2...29 V);
20 W @ 850 mA \pm 5 % (2...24 V);
20 W @ 900 mA \pm 5 % (2...22 V);
20 W @ 24.5V \pm 5 % (900 mA max);
10 W @ 12.5V \pm 5 % (900 mA max);
9 W @ 10.5V \pm 7 % (900 mA max);.

Maximum output power at 110-120 VAC:

15 W @ 350 mA \pm 6 % (2...43 V);
15 W @ 500 mA \pm 6 % (2...30 V);
15 W @ 550 mA \pm 5 % (2...30 V);
15 W @ 700 mA \pm 5 % (2...24 V);
15 W @ 850 mA \pm 5 % (2...24 V);
15 W @ 900 mA \pm 5 % (2...16 V);
15 W @ 24.5V \pm 5 % (620 mA max);
10 W @ 12.5V \pm 5 % (900 mA max);
9 W @ 10.5V \pm 7 % (900 mA max);.

- Max. Voltage out: 49 VDC.
- Efficiency at full load: 0.89%, DIM 50% = 0.87 %
- Consumption standby mode: 0.5 W

Dimming (1-10 V or Push)

- PWM controlled by 1-10 V signal, 100 Kohm potentiometer or push-button
- Snap-in terminal blocks on the secondary side for 1-10 V signal or potentiometer (max. 0.35 mA)
- Snap-in terminal blocks on the primary side for push-button: connection between phase and terminal block (impedance = 170 Kohm, cable length max 15 m)

Protection

- Against overvoltage on primary side (according to EN61547).
- Against short circuit.
- Against heating and overload (C.5. for EN61347-1)

EMI

- According to EN55015.

Ambient

- ambient temp.: -25...50 °C.
- t_c = 80 °C.
- t_c lifespan 50,000 Hrs = 75°C.

Safety

- High voltage test: 3.75 KV, 100 % for 2 seconds.

Standards

- EN 61347-1; EN 61347-2-13; EN 61547; EN 55015; EN 61000-3-2; EN 60598-1
DIN VDE 0710-T14.
- ENEC 05, KEMA KEUR