

BIOLAN[®]



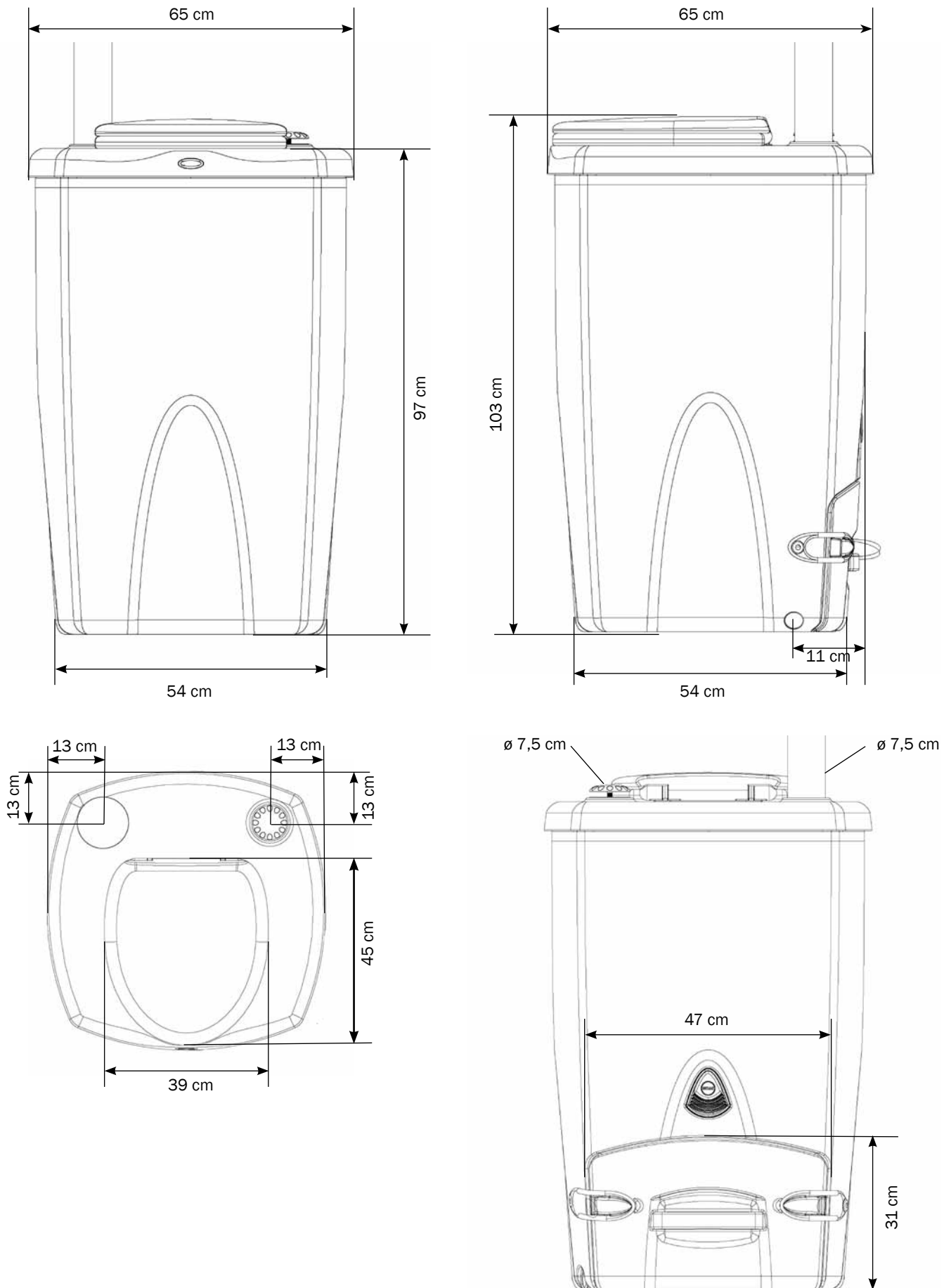
KOMPOSTTOALETT^{eco}

Installations-, bruks- och underhållsanvisningar

Tillverkningsnummer	
Monterad av	Tillverkningsdag
Försäljarens stämpel, underskrift och köpdag	

70579600

01/2012



KOMPOSTTOALETT^{eco}

Installations-, bruks- och underhållsanvisningar

Biolan Komposttoalett^{eco} är luktfri, snygg och miljövänlig. Den värmeisolerade kompostorkonstruktionen ger kompost snabbt och möjliggör även kompostering av köksavfall. Funktionsprincipen är naturlig och det behövs varken vatten- eller elanslutning.

Innehåll

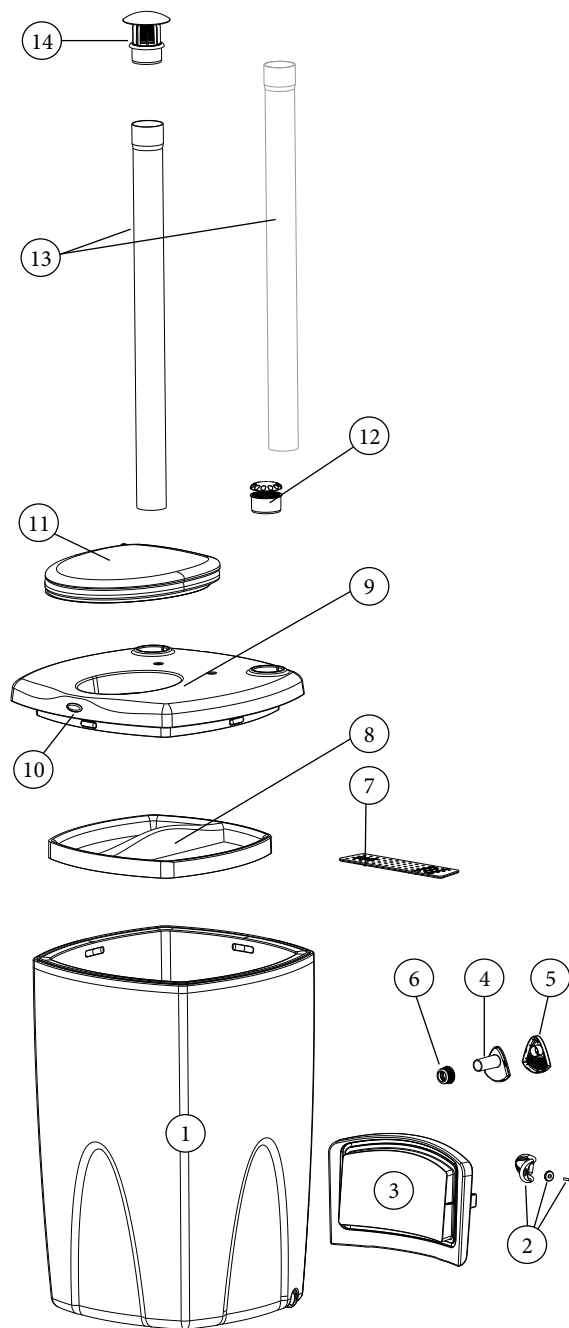
Delförteckning	14
1. Planering och installation	15
1.1 Tekniska data	15
1.2 Om toaletten används på vintern	15
1.3 Hur placerar man Komposttoalett ^{eco} i toalettutrymmet	15
1.4 Tömningsluckans riktning	15
1.5 Installation av ventilationsröret	15
1.6 Avledning av sippervatten	15
2. Användning och underhåll av Komposttoalett ^{eco}	16
2.1 Innan Komposttoalett ^{eco} tas i bruk	16
2.2 Inställning av luftventilen i sittringslocket	16
2.3 Luftkanalen i toalettanken	16
2.4 Vad kan man sätta i Komposttoalett ^{eco}	16
2.5 Användning av strömmaterial	17
2.6 Användning av aktivator	17
2.7 Året runt-användning av Biolan Komposttoalett ^{eco}	17
2.8 Tömning av Biolan Komposttoalett ^{eco}	17
2.9 Tömning av sippervattenkanistern	17
2.10 Rengöring av Komposttoalett ^{eco}	17
3. Efterbehandling och användning av komposten	18
3.1 Behov av efterkompostering	18
3.2 Användning av täckkompost	18
3.3 Att mogna täckkompost till kompostmylla	18
3.4 Hur kan man testa kompostmyllans mognad hemma	18
4. Eventuella problemsituationer	18
4.1 Lukt	18
4.2 Flugor och deras larver	18
4.3 Fuktighet	19
4.4 Det rinner vätska från tömningsluckan	19
4.5 Avfallet komposteras inte	19
4.6 Massan faller inte ned av sig själv efter tömningen	19
4.7 Det samlas mer sippervatten än vanligt i kanistern	19
Kassering av produkten	19
Biolan-tillbehör	20
Garantiärenden	20
Registreringskort	21



Delförteckning

Del	Benämning	Delnr	Material
1	stomme, dybrun	17792001	PE + PU
2	regel för tömningsluckan, 2 st. och bricka för regeln 2 st. och skruvar för regeln, 2 st.	40580006	EPDM PE RST
3	tömningslucka, mörkgrå	18790950	PE + PU
4	luftinloppsventilens stomme	18792901	PE
5	luftinloppsventilens lock		PE
6	genomföringsgummi 30/40	19780050	EPDM
7	vätskesepareringskiva	18710141	PE
8	luftkanal	18792003	PE
9	lock, dybrunt	17792922	PE + PU
10	linsdekal	27710360	PE
11	Pehvakka	70578500	PP
12	ersättningsluftfilter och ersättningsluftfiltrets stomme	18710926	PE PE
13	ventilationsrör 1000 mm, 2 st.	28710241	PE
14	hatt för ventilationsröret 75 mm	40580007	PE
	Förutom delarna på bilden, innehåller Komposttoalett ^{eco} följande delar:		
	vätskeuppsamlingskanister	16710230	PE
	kork för kanistern, 32 mm med hål	16710270	PE
	vätskerör, 32 mm	28578001	PE
	schablon	27579030	PAPPER
	bruksanvisning på finska/svenska	27579010	PAPPER
	bruksanvisning på 10 språk (endast för exportprodukter)	27579020	PAPPER

Försäljning av reservdelar: återförsäljare och Biolan Nätaffär på www.biolan.fi



1. Planering och installation

Vid byggandet och placeringen av Biolan Komposttoalett^{eco} bör man bl.a. beakta dimensioneringen så att det finns tillräckligt med rum för användning och underhåll, möjlighet att leda ventilationsröret rakt genom taket upp över taknocken samt var sippervattenkanistern placeras. Se dimensionsritningen av toalettanordningen (sida 2).

Installera toalettanordningen direkt på markytan med bra bärformåga eller på ett underlag av betong. Placera inte tanken på ett brädgolv eftersom det kan läcka sippervatten från den nedre luckan.

1.1 Tekniska data

- lockets yta 65 x 65 cm
- totalhöjd till locket 97 cm, till sittlocket 103 cm
- volym ca 200 l
- vikt ca 24 kg
- vätskeavrinningsslangens ytterdiameter 32 mm
- ventilationsrörets ytterdiameter 75 mm, längd 2 x 100 cm

1.2 Om toaletten används på vintern

Om du har för avsikt att använda toaletten kontinuerligt även på vintern, ska du placera den i ett varmt utrymme och se till att inte heller dräneringsslangen och sippervattenkanistern fryser. Om du installerar toaletten i ett varmt utrymme inomhus, ska du värmeisolera de delar av toalettens ventilationsrör som går i kalla utrymme, t.ex. i innertaket, för att förebygga uppkomst av kondensvatten.

Toaletten kan användas tillfälligt under vintern (t.ex. under veckosluten) även om den är placerad i ett kallt utrymme. Se punkt 2.7.

1.3 Hur placerar man Komposttoalett^{eco} i toalettutrymmet

Installera Biolan Komposttoalett^{eco} genom golvet så att komposttankens lock (del 9) blir sitslock. Toalettanordningens höjd är 97 cm och den normala sitshöjden är 45–50 cm. För att sitshöjden ska vara bekväm, lämna ungefär hälften av anordningen under byggnadens golv.

Alternativt kan du använda en lämplig förhöjning framför sitsen. Om du vill, kan du även bygga in sitsen så att den inte syns. Då ska du förse trälocket med ett hål också för ersättningsluftventilen (del 12).

Såga med hjälp av sågningsschablonen ut en öppning i rätt storlek för toaletten t.ex. med en stick- eller figursåg. Beroende på tillverkningstekniken kan tankens storlek och form variera något. Därför måste du eventuellt förstora öppningen en aning för att göra fogen mellan golvet och tanken helt tät. Fogen blir snygg om du fäster t.ex. ett tjockt hamprep på fogen.

1.4 Tömningsluckans riktning

Du kan placera toalettanordningen så att tömningsluckan (del 3) i den nedre delen blir mot byggnadens bak- eller sidovägg. Om tömningsluckan kommer vid sidoväggens sida, ska du svänga anordningens sittringslock i sittriktningen. Lösgör locket genom att rycka kraftigt i det. Lämna en rejäl (minst 80 cm bred och 35 cm hög) servicelucka i toalettbyggnadens nedre del för tömning av toalettavfallet.

1.5 Installation av ventilationsröret

Det finns två \varnothing 75 mm hål i sittringslocket – det ena för ersättningsluftventilen (del 12) och det andra för ventilationsröret (del 13). Hålen är identiska så att du kan vid behov byta plats på ventilationsrörets och ersättningsluftventilen. Led ventilationsröret från toalettanordningen rakt upp över taknocken. Krökar på ventilationsröret försämrar självdragsventilationens funktion och orsakar därigenom lukt- och fuktskador. Täta genomföringen i taket med en tätning som lämpar sig för takmaterialet. Tätningen säljs i järnaffärer.



Exempelbild på toalettinstallationen och dränkanisterns placering.



Bild 1.

Om du installerar toaletten i ett varmt utrymme inomhus, ska du värmeisolera de delar av toalettens ventilationsrör som går i kalla utrymmena, t.ex. i innertaket, för att förebygga uppkomst av kondensvatten.

Om du är tvungen att göra krökar, ska du observera att de inte får vara större än 33 grader. Du kan förbättra ventilation och avdunstning av fukt med hjälp av Biolan Vindventilator som är tillgänglig som extra utrustning (se Tillbehör på s. 20). För besvärliga installationsställen eller då Komposttoalett^{eco} installeras i bostadsutrymmen rekommenderas det att man även installerar Biolan Avluftsfläkt i ventilationsröret. Du kan vid behov installera fläkten även i efterhand.

Om ventilationsröret behöver skarvas, lämpar sig de gråa avloppsrören och anslutningsdelarna (75 mm i diameter) för detta ändamål. Du kan köpa ventilationsrör (del 13) även som reservdel från Biolans nätaffär på www.biolan.fi eller genom att be återförsäljaren beställa delen.

1.6 Avledning av sippervatten

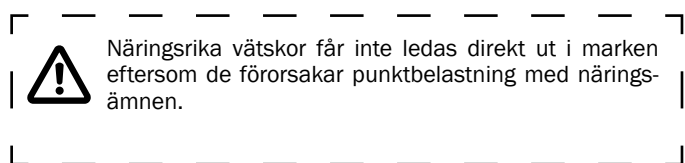
På botten av Biolan Komposttoalett^{eco} finns en vätskesepareringskiva för avskiljning av den överflödiga vätskan, sippervattnet. Skivan är löstagbar, så vid behov kan du ta den bort och rengöra den. Lägg skivan i fördjupningen i botten på Komposttoalett^{eco}.

Anslut sippervattenröret till dräneringshålet i toalettens ena sida. Led röret till en kanister. Sänk ned kanistern i marken eller placera den annars så att sippervattnet rinner ner i kanistern med hjälp av tyngdkraften. Beakta vid ledning av sippervattenröret samt placering och isolering av kanistern eventuell användning vintertid.

Vid behov kan vätskeröret skarvas med avloppsrör och anslutningsdelar (32 mm i diameter). Du kan köpa ventilationsrör (del 13) även som reservdel från Biolans nätaffär på www.biolan.fi eller genom att be återförsäljaren beställa delen. Företräna alltid rören med hjälp av en tätningförsedd muff.

Led slangen till en kanister som är placerad så att vätskan rinner fritt neråt. Om du vill, kan du göra en lockförsedd grop av filmfaner med utvändig isolering för kanistern (som bild 1 på sidan 15 visar). Om det är svårt att sänka ner sippervattenkanistern, kan du ersätta den med en mindre kanister eller ett avdunstningsfat. Det ska finnas en regnskärm över avdunstningsfatet och vi rekommenderar användning av ogödslad Biolan Grundtorv (se Tillbehör på s. 20) i fatet för neutralisering av lukt. Du kan också lägga kanistern på sidan.

Den mängd sippervatten som rinner från Komposttoalett^{eco} är liten, beroende på användningsgraden, ca 2–5 deciliter/användare/dygn. Sippervatten är ändå mycket näringsrikt och det får inte ledas i marken som sådan.



2. Användning och underhåll av Komposttoalett^{eco}

Det att Komposttoalett^{eco} används rätt bidrar till att massan komposteras effektivt samt att användningen och tömningen av toaletten är bekväma. Tack vare toalettens värmeisolerade konstruktion är komposteringen av avfallet effektiv, vilket till följd av nedbrytningen ökar toalettanordningens kapacitet i och med att avfallet sätter sig mycket.

Komposteringsprocessen börjar då det finns tillräckligt med avfall i toaletten, dvs. som regel när den är ungefär halv full. Att komposteringsprocessen börjar betyder att temperaturen på massan inne i toaletten har stigit högre än uteluftens temperatur. Temperaturen höjs och underhålls av livsfunktioner hos den mikroorganismstam som har utvecklats då man har tillsatt avfall regelbundet. Avfallet når täckkompostfasen 6–7 veckor efter starten.

Mängden sippervatten som bildas är som störst i början, men minskar i takt med att kompostmassan värms upp och avdunstningen intensifieras.

2.1 Innan Komposttoalett^{eco} tas i bruk

Försäkra dig om att luftkanalen (del 8) in i komposttanken är på plats efter transporten. Kanalen bör ligga på förhöjningen vid tankens inre väggar så att det strömmar in luft obehindrat genom inloppsluftventilen (del 5) ovanför tömningsluckan. Inloppsluftventilen kan inte regleras.

Sätt ett ca 5 cm tjockt lager (ca 20 l) Biolan Barkströ för Komposten och Torrklosetten (se Tillbehör på s. 20) på botten i Biolan Komposttoalett^{eco} så att vätskesepareringskivan (del 7) inte täppas till.

2.2 Inställning av luftventilen i sittningslocket

Man ställer in ventilationen i toaletten med ersättningsluftventilen i sittningslocket (del 12).

Håll ersättningsluftventilen öppen på sommaren så att ventilationen är effektiv och avdunstningen aktiv. Håll ersättningsluftventilen nästan stängd på vintern för att minska värmeförlusten från komposten. Håll sitsens lock stängt mellan användningarna så att ventilationen fungerar rätt.

2.3 Luftkanalen i toalettanken

Biolan Komposttoalett^{eco} fungerar effektivt tack vare den luftkanal (del 8) som går inne i toalettanordningen. Kanalen tillför komposten den luft som behövs mitt i kompostmassan, i det skikt där den behövs mest. Samtidigt förhindrar luftkanalen kompostmassan från att komprimeras på botten samt håller massan upplyft under tömningen. Luftkanalen syns endast i inledningsskedet. Efter det är den i praktiken alltid täckt av massan.

2.3.1 Reglering av inloppsluftventilen ovanför tömningsluckan

Inloppsluftventilen ovanför tömningsluckan (delar 4 och 5) kan inte regleras. Den är avsedd för att föra in luft i luftkanalen (del 8). Se punkt 2.3.

2.4 Vad kan man sätta i Komposttoalett^{eco}

Komposttoalett^{eco} är avsedd för toalettavfall samt hushållsbioavfall som komposteras. Köksavfallet gör komposteringen av toalettavfall effektivare eftersom det balanserar kompostens näringshalt och gör den mångsidigare. Å andra sidan medför komposteringen av köksavfall vissa risker. I synnerhet kan kött- och fiskrester som förblir synliga locka flugor till komposttanken. Var noggrann då du täcker med strömaterial.

Sätt inte någonting som förhindrar komposteringen eller inte komposterar i toaletten, såsom:

- skräp, bindor
- kemikalier, kalk
- tvättmedel, tvättvatten
- aska, cigarettfimpar, tändstickor

Du kan sätta våtservetter som är avsedda för rengöring av händer eller intimhygien i toaletten.

2.5 Användning av strömmaterial

Tillsätt 2–5 dl Biolan Barkströ för Komposten och Torrklosetten på avfallet efter varje användningsgång. Observera att strömmaterial bör användas även efter urinering. Det är ytterst viktigt för toalettens funktion att man använder lämpligt strömmaterial. Det rekommenderas att man använder Biolan Barkströ för Komposten och Torrklosetten som strömmaterial (se Tillbehör på s. 20).

2.6 Användning av aktuator

Använd inte aktuator i toaletten. Det är onödigt i och med att toalettavfallens kvävehalt är tillräckligt högt även utan den.

2.7 Året runt-användning av Biolan Komposttoalett^{eco}

Massan i en toalett som är placerad i ett kallt utrymme kyls ned och kan till och med frysa vid sträng kyla eller om toaletten används sällan. Frysningen av kompostmassan skadar varken anordningen eller kompostmassan, som fortsätter att brytas ned då vädret igen blir varmare. För att minska mängden sippervatten rekommenderas det att man sätter till en dubbeldos av Barkströ för Komposten och Torrklosetten på vintern. Töm sippervattenkanistern på hösten så att den inte fryser sönder. Töm toalettanordningen på hösten halvfull så att den massa som samlas på vintern får plats.

Om du använder toaletten varje dag även under den kalla årstiden ska du placera den i ett varmt utrymme. Se punkt 1.2.

2.8 Tömning av Biolan Komposttoalett^{eco}

Töm ur Komposttoalett^{eco} endast kompost som redan har mognat till täckkompostfasen och lämna kvar det råa avfallet i tanken. För att komposteringen ska fortsätta så effektivt som möjligt, rekommenderas det att högst hälften av massan töms på en gång. Toalettavfallet mognar till täckkompost på 5–8 veckor och kan redan tömmas efter det. Utför ändå den första tömningen först då tanken har blivit full. Toalettanken behöver inte tvättas på insidan i samband med tömningen.

Toalettavfall kan vara så trögflytande, att det efter tömningen inte faller på toalettanordningens botten av sig själv. Om massan inte faller ska du trycka ned den med en stadig käpp eller Kompostuppluckraren (se Tillbehör på s. 20). Enklast är det att börja från hörnen. Akta luftkanalen (del 8) i mitten på toalettanordningen så att du inte har sönder den.

En toalett som endast används på sommaren ska tömmas på våren före första användningsgången. Då är tömningen enklast och behagligast att utföra. Om kompostmassan ännu är frusen vid tömningen, tina den upp genom att hålla på en hink hett vatten några timmar före tömningen genom sittöppningen.

2.9 Tömning av sippervattenkanistern

Följ med fyllningen av sippervattenkanistern i synnerhet i början av användningen tills tömningsintervallet stabiliseras. Töm sippervattenkanistern vid behov, dock minst en gång om året. Du kan utnyttja det näringshaltiga sippervattnet som kvävekälla för komposten. Det förbättrar aktiviteten hos den näringsfattiga och kolhaltiga trädgårdskomposten. Då behöver sippervattnet inte spädas ut.

Du kan använda sippervattnet även för gödsling av prydnadsväxter på gården och i trädgården. Ett tryggt utspädningsförhållande är 1:5. Du kan använda sippervatten även utan att späda ut det, men då ska du vattna området omsorgsfullt efter spridningen för att förebygga torrfläcksjukan.

Gödsling på hösten rekommenderas inte för att inte störa perennernas förberedelser för vintern. Rekommenderad förvaringstid för sippervatten före användning som gödsel är ett år.



Man kan få information om bestämmelser som gäller komposteringen hos den lokala avfallshanteringsrådgivaren. Gå in på www.biolan.fi för mera information om kompostering och utnyttjande av urin.

2.10 Rengöring av Komposttoalett^{eco}

Du kan lösgöra varmesitsen på Komposttoalett^{eco} vid behov och tvätta den med alla de vanligaste rengöringsmedel. Anordningen kan tvättas även på utsidan med vanliga rengöringsmedlen i hemmet.

Toalettanken behöver inte tvättas på insidan i samband med tömningen.

Granska sippervattenröret och vätskeseparatorskivan samt sippervattenrännan under den en gång om året och rengör dem vid behov.

3. Efterbehandling och användning av komposten

3.1 Behov av efterkompostering

Kompostmyllan förändras och utvecklas hela tiden, och i olika utvecklingsskedet ska den användas på olika sätt. I allmänhet delas kompostmylla i två klasser utgående från mognaden: täckkompost och kompostmylla.

I allmänhet har komposten i Biolan Komposttoalett^{eco} mognat till täckkompostfasen vid tömningen. P.g.a. sippervattnet, som rinner genom komposten, rekommenderas komposten endast för prydnadsväxter.

Om du använder komposten i köksträdgården, ska du efterkompostera den i ett år för att mikroberna i kompostmassan ska dö. Under efterkomposteringen mognar täckkomposten till kompostmylla. Kompostmylla från toaletten utgör ett utmärkt jordförbättringsmaterial och gödsel för plantor om den används rätt.

3.2 Användning av täckkompost

Med täckkompost avses halvmogen kompost. Då har nedbrytningen hunnit så långt, att toalettavfall och eventuella matrester har förmultnat. Hårdare trämaterial, och t.ex. äggskal och skal av citrusfrukter, har ännu inte brutits ned, så täckkomposten ser ganska grov ut. I Biolan Komposttoalett^{eco} uppnås denna fas redan efter att komposteringen har pågått i 5–8 veckor. Den halvfärdiga komposten kan ännu innehålla ämnen som hindrar tillväxt, därför får man inte använda den som växtunderlag. Täckkompost, det vill säga halvmogen kompost skadar inte plantorna om den sprids i ett lager på några centimeter under prydnadsväxterna. En lämplig utspridningsmängd är ett ca 2–5 cm tjockt lager.

3.3 Att mogna täckkompost till kompostmylla

Om täckkomposten efterkomposteras, mognar den till egentlig kompostmylla. Du kan efterkompostera komposten t.ex. i en hög eller i en oisolerad kompost, eftersom den mognande kompostmyllan inte längre värms upp. För efterkomposteringen kan man med fördel använda en kompost med lock, t.ex. Biolan Trädgårdskompost (se Tillbehör på s. 20) eller Biolan Miljökompost Sten (se Tillbehör på s. 20) så att regnvatten inte spolat bort de vattenlösliga näringsämnena. Under ca ett år mognar komposten till mörkbrun, grymig kompostmylla, i vilken man inte längre urskiljer utgångsmaterialet med undantag för större trästickor.

3.4 Hur kan man testa kompostmyllans mognad hemma

Du kan enkelt testa kompostmyllans mognadsgrad hemma genom att driva upp kryddkrasse.

- Fyll två krukor, den ena med kompost och den andra med växttorv.
- Så frön, täck med plast och sätt krukorna på ett ljust ställe.
- Om två veckor kan man utgående från växtresultatet bedöma om komposten är tillräckligt mogen. Om plantorna växer väsentligt bättre i torvkrukorna, finns det fortfarande kvar i komposten ämnen som hämmar växt.

Komposten är inte mogen om fröna gror men plantorna vissnar snabbt.

4. Eventuella problemsituationer

4.1 Lukt

Om toaletten installeras, används och underhålls rätt, förblir det rum där Biolan Komposttoalett^{eco} står luktfritt. Lukten märks bara en kort stund, då sittingslocket öppnas. Det är normalt vid så kallad självdragsventilation.

Om det förekommer luktproblem hela tiden:

- kontrollera att ventilationsröret inte är tilltäppt.
- kontrollera att ventilationsröret från toalettanordningen (del 13) går rakt upp till taket ovanför taknocken. Om ventilationsröret inte är rakt eller inte når ovanför taknocken, reparera installationen eller effektivisera ventilationen med en separat Biolan Avluftsfläkt eller Biolan Vindventilator (se Tillbehör på s. 20). Du kan också förbättra ventilationen genom att skarva ventilationsröret.
- kontrollera att dräneringen av vätska fungerar: den överflödiga vätskan separeras i kanistern och det inte rinner i stora mängder genom tömningsluckan. Rengör vätskesepareringskivan (del 7) vid behov samt sippervattenrännan och sippervattenröret.
- kontrollera att Biolan Barkströ för Komposten och Torrklosetten (se Tillbehör på s. 20) har använts som strömmaterial. Om man använder t.ex. blandning av torv och kutterispån eller annat finfördelat strömmaterial, finns det risk att kompostmassan komprimeras för mycket.
- kontrollera att man har tillsatt tillräckligt med Biolan Barkströ för Komposten och Torrklosetten, ca 2–5 dl, efter varje användningsgång. Observera att strömmaterial bör användas även efter urinering.

4.2 Flugor och deras larver

De "flugor" som oftast trivs i komposttoaletten är små dyngmyggor, sorgmyggor, vattenflugor eller fruktflugor. Ett flugnät hindrar inte att dessa "småflugor" kommer in i komposten. "Flugornas" larver är ljusa och de kan försöka ta sig ut genom sitsen om förhållandena är för varma för dem.

Om det kommer flugor i en kompost, är kompostmassan ofta för våt. Se även punkt 4.3.

- kontrollera att Biolan Barkströ för Komposten och Torrklosetten (se Tillbehör på s. 20) har använts som strömmaterial. Somliga strömmaterial, såsom t.ex. färsk lövträdsflis, lockar flugor till komposten. Däremot fördrivar tallbark, som Barkströ för Komposten och Torrklosetten innehåller, flugor.
- tillsätt rejält med strömmaterial på kompostens yta.
- för att bli av med flygande insekter i toalettutrymmet, bespruta dem med ett bekämpningsmedel som har pyretrin som aktiv ingrediens. Fråga din trädgårdsaffär om råd för lämpligt preparat. Upprepa bekämpningen med minst ett par dagars mellanrum för att förstöra de nya fluggenerationer som utvecklas från ägg och larver. Spruta bekämpningsmedel även in i toalettanordningen och stäng locket. Fortsätt bekämpningen tills det inte längre syns några flygande insekter.

4.3 Fuktighet

Då komposteringen är som effektivast är det normalt att sittningslockets undersida är fuktig. Om det bildas rikligt med fukt på sittningslocket och på sittningens kanter, är någonting fel.

Felet ligger i allmänhet antingen i avluftningen eller i vätskesepareringen.

- kontrollera att ersättningsluftfiltret (del 12) i sitslocket är öppet.
- kontrollera att ventilationsröret (del 13) inte är tilltäppt.
- kontrollera att ventilationsröret från toalettanordningen går rakt upp till taket ovanför taknocken. Om ventilationsröret inte är rakt eller inte når ovanför taknocken, reparera installationen eller effektivera ventilationen med en separat Biolan Avluftsfläkt eller Biolan Vindventilator (se Tillbehör på s. 20). Du kan också förbättra ventilationen genom att skarva ventilationsröret.
- kontrollera att dräneringen av vätska fungerar: den överflödiga vätskan separeras i kanistern och det inte rinner i stora mängder genom tömningsluckan. Rengör vätskesepareringsskivan (del 7) vid behov samt sippervattenrännan och sippervattenröret.
- kontrollera att Biolan Barkströ för Komposten och Torrklosetten (se Tillbehör på s. 20) har använts som strömateriäl.
- kontrollera att man har tillsatt tillräckligt med Biolan Barkströ för Komposten och Torrklosetten, ca 2–5 dl, efter varje användningsgång. Det kan vara nödvändigt att fördubbla mängden strömateriäl tillfälligt.

4.4 Det rinner vätska från tömningsluckan

Under inledningsfasen, då toaletten ännu är halv tom, eller vid eventuell överbelastning kan det rinna vätska från tömningsluckan.

- utred eventuella orsaker i enlighet med punkt 4.3, om det inte är frågan om inledningsskede eller situation efter överbelastning.

4.5 Avfallet komposteras inte

Om avfallet inte komposteras, är orsaken vanligtvis att massan antingen är för torr eller för våt.

Om det i den kompost som töms syns rikligt med icke förmultnat toalettpapper, har vätskemängden i förhållande till det fasta materialet varit för liten.

- kontrollera att det kommer vätska i komposten även i form av urin. Om inte, måste toaletten bevattnas. För bevattning är urin bäst, men även vatten passar.

Om komposten vid tömning är våt och luktar illa, är vätskemängden för hög.

- kontrollera att dräneringen av vätska fungerar: den överflödiga vätskan separeras i kanistern och det inte rinner i stora mängder genom tömningsluckan (del 3). Rengör vätskesepareringsskivan (del 7) vid behov samt sippervattenrännan och sippervattenröret.

Om separeringen av vätska fungerar, är massan våt för någon annan anledning.

- kontrollera att Biolan Barkströ för Komposten och Torrklosetten (se Tillbehör på s. 20) har använts som strömateriäl.
- kontrollera att man har tillsatt tillräckligt med Biolan Barkströ för Komposten och Torrklosetten, ca 2–5 dl, efter varje användningsgång.
- kontrollera att ersättningsluftfiltret (del 12) i sitslocket är öppet.
- kontrollera att ventilationsröret inte är tilltäppt.
- kontrollera att ventilationsröret från toalettanordningen (del 13) går rakt upp till taket ovanför taknocken. Om ventilationsröret inte är rakt eller inte når ovanför taknocken, reparera installationen eller effektivera ventilationen med en separat Biolan Avluftsfläkt eller Biolan Vindventilator (se Tillbehör på s. 20). Du kan också förbättra ventilationen genom att skarva ventilationsröret.

4.6 Massan faller inte ned av sig själv efter tömningen

Det är normalt att toalettavfall är trögflytande och fastnar vid toalettens väggar så att den inte nödvändigtvis faller ned av sig själv efter tömningen.

- fäll ned massan genom sitthålet med hjälp av Kompostuppluckraren (se Tillbehör på s. 20) eller en stadig käpp. Enklast är det att börja från hörnen. Akta luftkanalen (del 8) i mitten på toalettanordningen så att du inte har sönder den.

4.7 Det samlas mer sippervatten än vanligt i kanistern

I allmänhet samlas det ca 2–5 deciliter/användare/användningsdagn sippervatten i kanistern. Om mängden sippervatten är större än så:

- utred möjliga orsaker i enlighet med punkt 4.3.
- observera också att det vid inledningsfasen samlas mer sippervatten och volymen stabiliseras med tiden då toaletten fylls av massa som komposteras.
- kontrollera om användningen har ändrats eller eventuell överbelastning har inträffat

Kassering av produkten

Tillverkningsmaterialen framgår av delförteckningen (s. 4). Kassera alla delar på vederbörligstätt. Följ alltid de regionala och uppsamlingspunktspecifika anvisningarna.

Till insamling av energjavfall eller återvinning av plast:



EPDM = etenpropen

PE = polyeten

PP = polypropen



Till insamling av energjavfall:

PU = polyuretan



Till metallinsamling:

RST = rostfritt stål

Till pappersinsamling:

Papper

Biolan-tillbehör

Biolan Barkströ för Komposten och Torrklosetten

Biolan Barkströ för Komposten och Torrklosetten är ett blandningsmaterial för kompostering och torrtoaletter tillverkat av ren, torkad och krossad barrträdsbark, trämaterial och torv. Regelbunden användning av det i komposten håller kompostmassan luftig och säkrar effektiv och luktfri kompostering.

Förpackningsstorlek: säck på 40 liter, bal på 85 liter

Produktnummer: 40 | 70562100, 85 | 70562500

VVS-nummer: 40 liter 3663112, 85 liter 3663122



Biolan Grundtorv

Biolan Grundtorv är ren, ljus vitmossa som inte har gödslats eller kalkats. Det är naturligt surt. Biolan Grundtorv lämpar sig för förvaring av rötter, för jordförbättring samt för avdunstningsfåt i en torrtoalett.

Förpackningsstorlek: säck på 70 liter

Produktnummer: 55544200



Biolan Pehvakka

Biolan Pehvakka är en gångjärnsförsedd värmesits, som är hygienisk och hållbar. Det förskummade elastiska materialet bryts inte under användningen och absorberar inte heller fukt. Såväl locket som sittningen kan lyftas upp, vilket gör det enkelt att rengöra sitsen grundligt. Den kan tvättas med alla de vanligaste rengöringsmedlen i hemmet. Sitsen lämpar sig för toaletter på vilka avståndet mellan gångjärnstapparna är 16 eller 18 cm.

Produktnummer: 70578500

VVS-nummer: 3663115



Biolan Vindventilator

Biolan Vindventilator är en fläkt som fungerar med vindkraft, effektiviserar ventilationen i lagerutrymmen, torrtoaletter, badrum, reningsverk för avloppsvatten och andra utrymmen som behöver ventilation. Vindventilatorn är tillverkad av aluminium och tack vare de lätttröliga lagren fungerar fläkten även vid svag vind och effektiviserar i hög grad ventilationen.

Produktnummer: 70572500

VVS-nummer: 3663109



Biolan Avluftsfläkt

Den elektriska avluftsfläkten är avsedd för att effektivisera ventilationen i torrtoaletter. Avluftsfläktens kopplingsstycken passar direkt för ett rör vars diameter är 75 mm. Fläktens elförbrukning är bara cirka 10 W. Den fungerar med en spänning på 12 V och dess rotationshastighet kan regleras med hjälp av en transformator som ingår i förpackningen.

Produktnummer: svart 70575410, vit 705420

VVS-nummer: svart 3663110, vit 3663125



Biolan Trädgårdskompostor

Biolan Trädgårdskompostor är avsedd för kompostering av toalett-, trädgårds- och köksavfall i småhus och fritidsbostäder. Det stora gångjärnsförsedda locket gör det lättare att fylla kompostorn. Den täta konstruktionen och den reglerbara ventilationen hindrar kompostmassan från att torka, vilket minskar behovet att underhålla komposten.

Produktnummer grön 70572000, brun 70576700



Miljökompostor Biolan Sten

Miljökompostor Biolan Sten är avsedd för kompostering av trädgårds- och köksavfall i småhus och fritidsbostäder. Tack vare sin rejäla storlek passar den bra för kompostering av trädgårdsavfall och toalettavfall på sommarstugan. Miljökompostorn i naturfärg sammansmälter till en del i sin omgivning och passar sålunda även in på en liten gård.

Produktnummer: rödgranit 70573100, grågranit 70573200



Biolan Kompostuppluckrare

Biolan Kompostuppluckrare är tillverkad av glasfiberarmerad propen, så den varken korroderas eller oxideras med tiden. Med hjälp av Biolan Kompostuppluckraren är det behändigt att röra om i komposten.

Produktnummer: 70575200



Biolan Suotis

Biolan Suotis är ett biologisk-kemiskt filter för sippervatten från torrtoaletten. Anordningen behandlar sippervatten så att det tryggt kan ledas ut i naturen. Filtret fungerar med fall och behöver ingen elförsörjning. Anordningens kapacitet är ca 60 liter sippervatten.

Produktnummer: 70572100

VVS-nummer: 3623612



För den senaste produktinformationen, gå in på www.biolan.fi

Garantiärenden

Biolan Komposttoalett^{eco} har ett års garanti.

1. Garantin träder i kraft på inköpsdagen och den gäller för eventuella material- och tillverkningsfel. Garantin täcker inte eventuella indirekta skador.
2. Biolan Oy förbehåller sig rätten att bestämma om den defekta delen repareras eller byts ut.
3. Skador som är förorsakade av slarvig eller hårdhänt hantering av anordningen, att bruksanvisningarna inte har följts eller normalt slitage ingår inte i garantin.

Beträffande garantiärenden vänd er direkt till Biolan Oy.

BIOLAN[®]

Biolan Oy
PB 2, 27501 KAUTTUA
Tfn +358 2 5491 600
Fax +358 2 5491 660
www.biolan.fi

REGISTRERINGSKORT

Vi uppskattar respons från konsumenterna. Bland dem som returnerar detta registreringskort lottar vi årligen i mars ut ett Biolan-produktpaket (värde ca 100 €). **Du kan fylla i registreringskortet även på vår webbplats, www.biolan.fi/tuotetekisterointi.** Uppgifterna på registreringskortet förvaras på Biolan Oy för eventuella garantiärenden.

TOALETTMODELLEN ÄR:

- Biolan Icelett
 Biolan Naturum
 Komposttoalett Biolan^{eco}
 Biolan Torrtoalett
 Biolan Separerande Torrtoalett
 Biolan Populett 200 Biolan Populett 300

Kontaktpersonens namn: _____

Gatuadress: _____

Postnummer: _____

Postanstalt: _____

- Mina kontaktuppgifter får överlätas för forskningsändamål
 Mina kontaktuppgifter får överlämnas till personer som överväger köpbeslut

Tillverkningsnummer: _____

Tillverkningsdatum: _____

Monterad av: _____

Inköpsdatum och plats: _____

Ibruktagningsdatum: _____

Telefonnummer: _____

E-postadress: _____

Adress där toaletten är belägen: _____

- Mina kontaktuppgifter får inte användas för direktmarknadsföring
 Mina kontaktuppgifter får inte överlätas till utomstående

TOALETTEN ÄR INSTALLERAD I

- fast boende
 året-runt semesterboende
 semesterboende för sommarbruk
 för annat bruk, vilket? _____

BYGGNADENS LÄGE:

- tätort
 inom kommunaltekniskt nätverk
 på annat sätt, vilket? _____

TOALETTEN ÄR BELÄGEN

- i utedass
 inne i bostaden med egen ingång
 inomhus
 annan plats, vart? _____

TOALETTUTRYMMET ÄR

- utan uppvärmning
 med uppvärmning, rumtemperatur ca ____ grader
 för annat bruk, vilket? _____

TOALETTENS VENTILATION:

- naturligt
 effektiverad med eldriven fläkt
 effektiverad med Vindventilator
 ansluten till maskinellt ventilationssystem
 för annat bruk, vilket? _____

ANTALET PERSONER SOM ANVÄNDER TOALETTEN

- är i allmänhet ca ____ personer

VÄTSKOR FRÅN TOALETTEN

- samlas upp i en kanister eller behållare, volym ____ liter
 Vätskan i behållaren utnyttjas på tomten
 Vätskan i behållaren förs till reningsverk för avloppsvatten
 leds till allmänt avloppsnätverk
 leds till rening tillsammans med övrigt avloppsvatten
 annat, vad? _____

TOALETTEN TÖMS

- i en kompostor för hushålls- eller trädgårdsavfall
 i en separat toalettkompostor
 i en efterkomposthög
 direkt för prydnadsväxter
 för annat bruk, vilket? _____

Meddelande till Biolan Oy.

Vik och tejpa ihop

BIOLAN[®]
betalar portot

Biolan Oy
Kod 5015625
27003 SVARSFÖRSÄNDELSE

Vik och tejpa ihop

BIOLAN[®]



BIOLAN