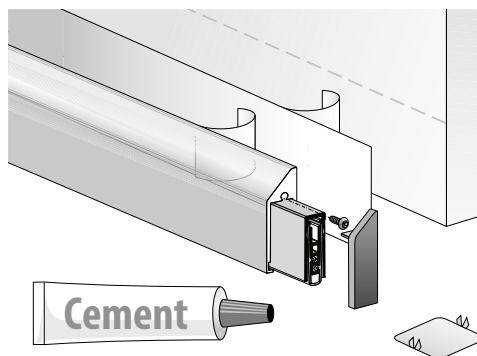


**- vi serverar
hantverkare!**

Monteringsanvisning för självhäftande tröskelautomat för glassdörr

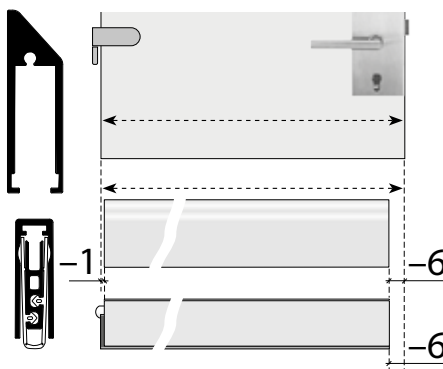
1. Se bild, stäm av att alla delar är med för montering.



- 2.0 Anpassa profilen efter dörrens mått.

- 2.1 Kapa skyddsprofilen så att den blir 7mm kortare än dörrbladets bredd. Vid montering lämnas 1 mm på gångjärnssidan och 6 mm på stängningsidan, se bild.

- 2.2 Kapa tätningsprofilen till samma mått som skyddsprofilen. OBS, varje modell kan kapas max 125 mm.

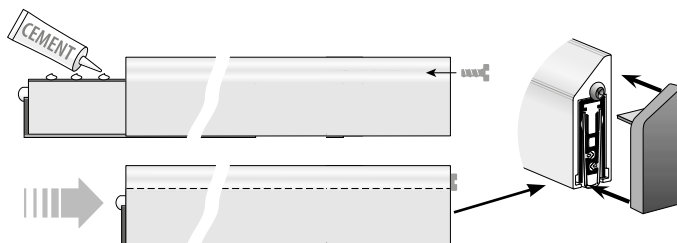


- 3.0 Montering av tätningsprofilen i skyddsprofilen kan ske på två sätt:

- 3.1 Sätt 4-5 klickar lim på tätningsprofilens rygg enligt bilden innan den skjuts in i skyddsprofilen.

Montera den lilla skruven enligt bilden, vilken fungerar som stopp.

- 3.2 Om du önskar att tätningsprofilen ska vara löstagbar gör du på samma sätt fast utan lim. Montera ändprofilen på den sida där skruven sitter.



 **LEIF ARVIDSSON AB**

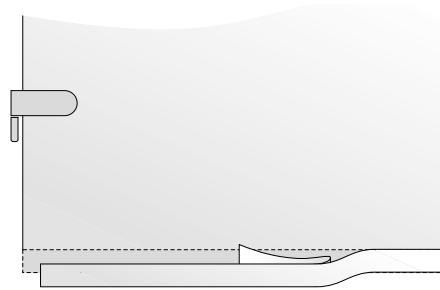
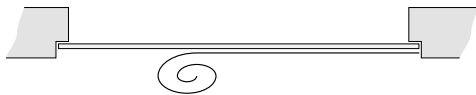
MULLSJÖ Huvudkontor Lager

Tel 0392-360 10

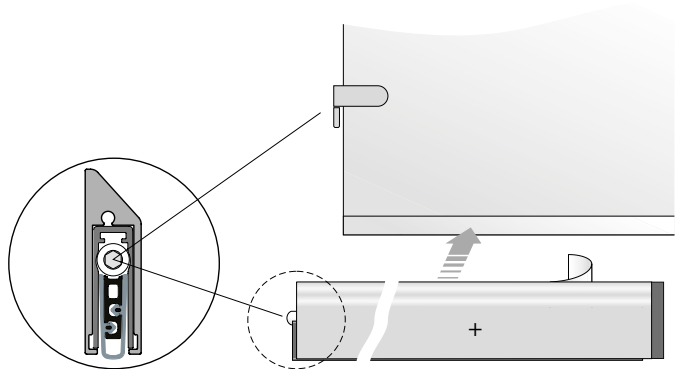
Box 90, 565 22 MULLSJÖ

BESÖK BUTIKEN PÅ NÄTET - www.leifarvidsson.se

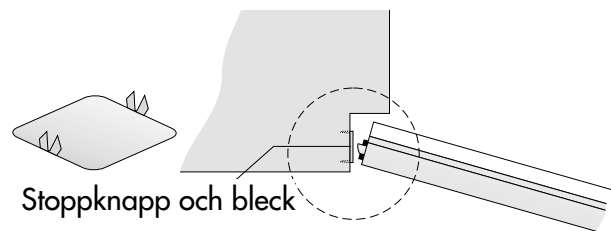
4.0 Montera den dubbelhäftande tejpens utan bubblor på glasdörrens nedre, väl rengjorda del.



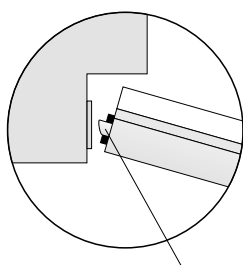
5.0 Ta bort tejpens skyddsfolie och montera tröskelautomaten direkt på tejpens. Lämna 1 mm vid gångjärns-sidan och 6 mm vid stängningssidan.



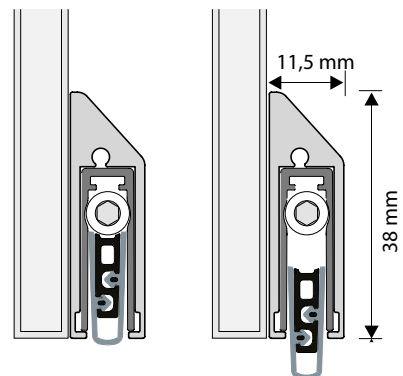
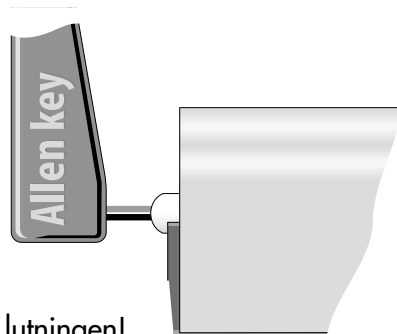
6.0 Om dörren har trækarm monteras karmblecket så att tröskelautomatens knapp hamnar i centrum av blecket när dörren stängs.



7.0 Tätningens lyfthöjd kan enkelt justeras genom att man skruvar in eller ut knappen med en insexsnyckel. Var noga så att knappens lutning står i samma position som bilden.



OBS! Kolla lutningen!



 **LEIF ARVIDSSON AB**

MULLSJÖ Huvudkontor Lager

Tel 0392-360 10

Box 90, 565 22 MULLSJÖ

BESÖK BUTIKEN PÅ NÄTET - www.leifarvidsson.se