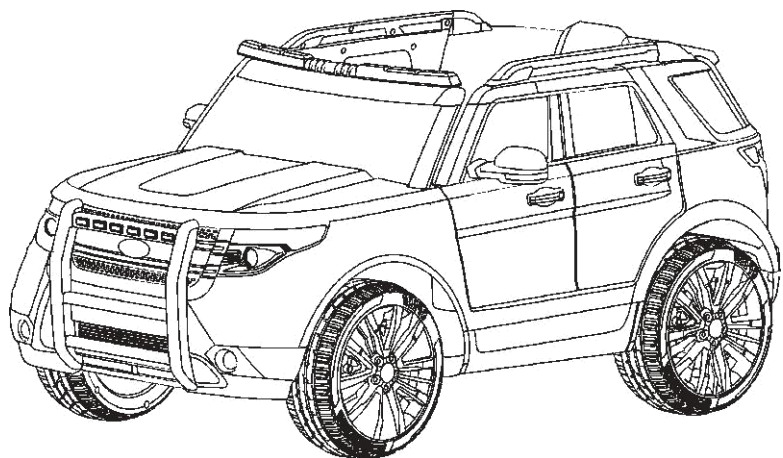


ELDRIVEN LEKSAKSBIL MONTERINGS- OCH BRUKSANVISNING

- . Realistiskt utseende
- . Fjärrkontroll
- Ratt med musikval
- Volymjustering, MP3, radio, blinkers (tillval)
- Vaggfunktion, blinkande ratt (tillval)
- Utförandestandard: EN71 och EN62115; GB6675-2003 och GB19865-2005



Bilen ska monteras av en vuxen som läst och förstår bruksanvisningen. Spara bruksanvisningen för framtida referens.

Siffrorna och bilderna är endast vägvisande och kan avvika något från produkten i verkligheten. Följ manualen.

För att vi löpande ska kunna förbättra produkten, kan designen komma att ändras utan föregående meddelande.



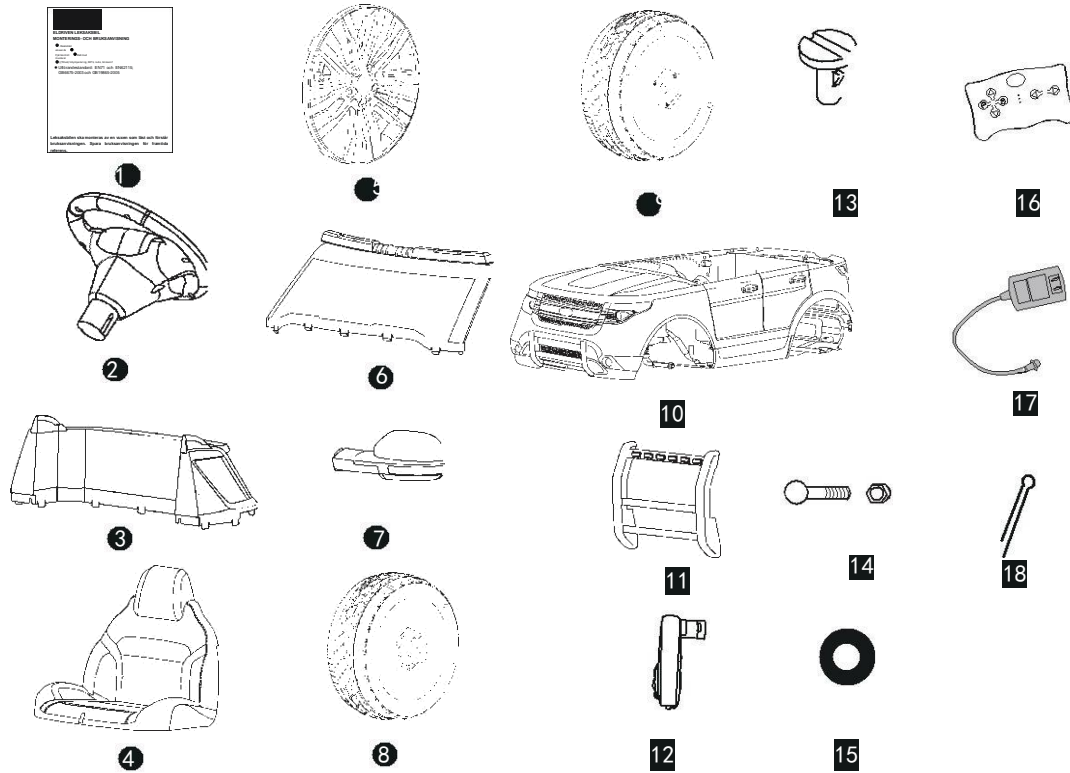
Läs noggrant igenom bruksanvisningen för rätt montering och användning av bilen, innan den används. Det är viktigt för att undvika att barnet eller produkten skadas. Spara bruksanvisningen för ev. framtida referens.

Specifikation

Namn	Specifikation
Batteri	1-växlad (6V 7Ah, 6V 10Ah) 2-växlad (12V 7Ah, 6V 10 Ah, 12V 10Ah)
Motor	1-/2-växlad 6V/12V 6V/12V(styrning)
För ålder	Barn ca 3–8 år
Max. belastning	35 kg
Mått	1200 x 763 x 552 mm
Hastighet	Högsta hastighet:3,6 km/h Lägsta hastighet:2,3 km/h
Åktid	Kan köras 1–2 h efter 8–12 h laddning
Laddare	Uteffekt: DC 6V 12V

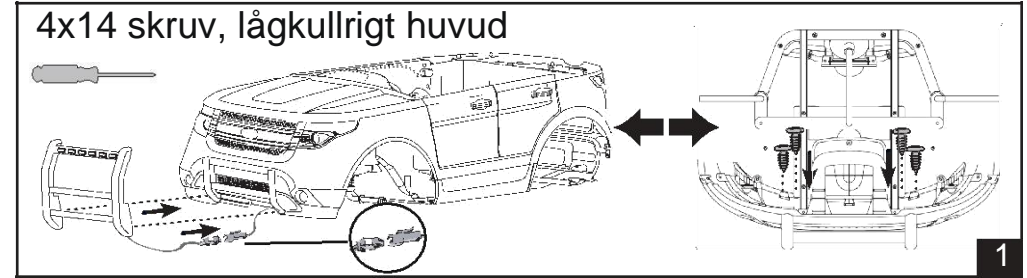
 Ovanstående parametrar är endast för vägledning, de verkliga parametrarna beror på modellen.

Innehåll

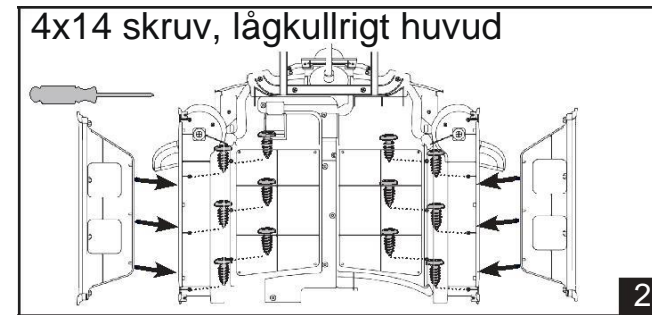


Nr.	Del	St.	Nr.	Del	St.	Nr.	Del	St.
1	Bruksanvisning	1	8	Bakhjul	2	15	Bricka	1
2	Ratt	1	9	Framhjul	2	16	Fjärrkontroll	1
3	Ryggplatta	1	10	Kaross	1	17	Laddare	1
4	Säte	1	11	Kofångare	1	18	Hårnålssprint	
5	Navkapsel	4	12	Drivmotor	1			
6	Vindruta	1	13	Skruv, lågkull.				
7	Sidospegel	2	14	Skruv/mutter				

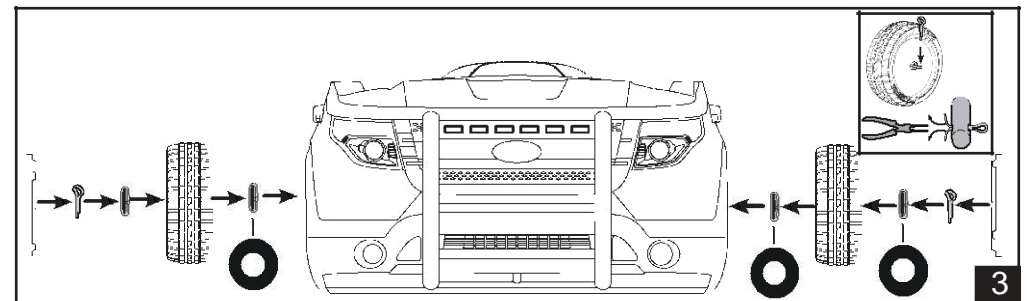
Montering



1. Anslut först kofångarens polisljuskabel med karossens kabel. För sen in kofångaren enligt pilarna, vänd bilen upp och ner och dra åt skruven (bild 1).

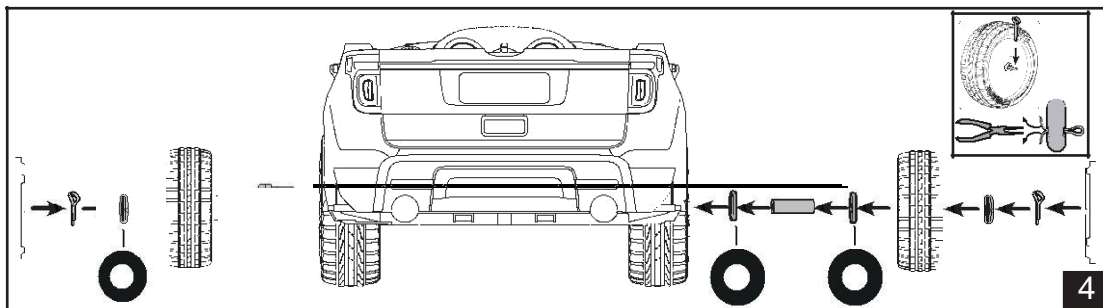


2. När kofångaren är på plats monterar du båda skärmarna (V/H) enligt pilarna, dra åt med skruvmejsel (bild 2).

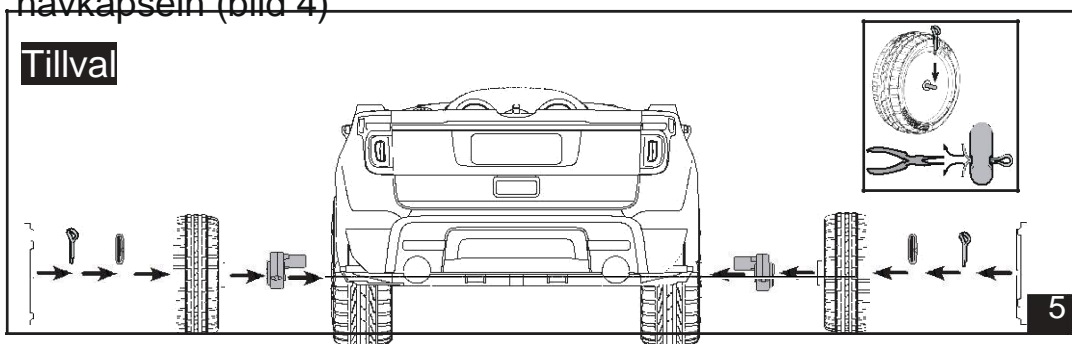


3. Sätt på bricka, framhjul och stift så som pilarna visar, sätt sist på navkapseln (bild 3).

Montering

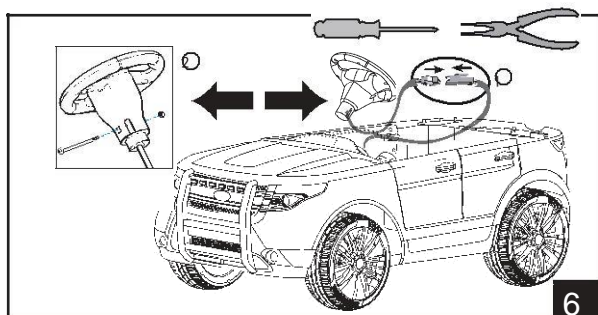


4. Sätt på brickan, röret, brickan, bakhjulet, stiftet och sist navkapseln (bild 4)



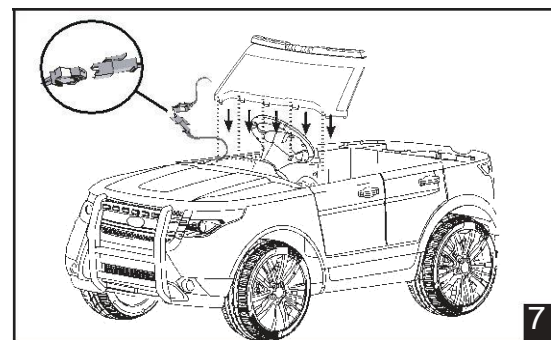
Tillval

5. Sätt på drivmotorn, drivhjulet, stiftet och sist navkapseln (bild 5)

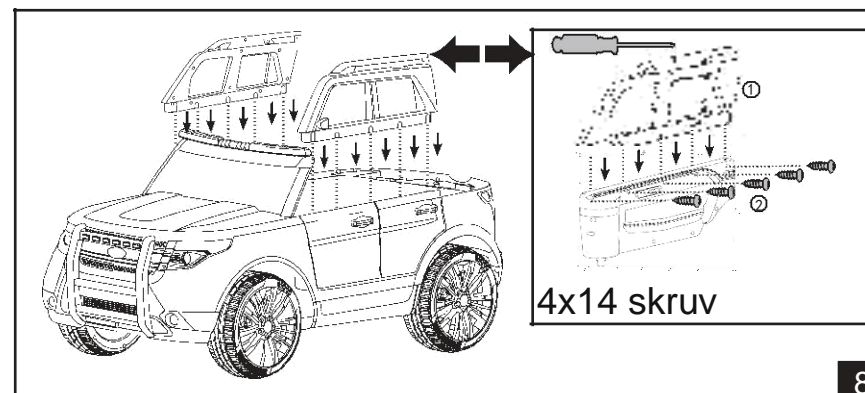


6. Anslut först rattens kabel med karossens kabel, sätt sen på ratten på styrstången och dra åt styrstången och muttern (bild 6)

Montering

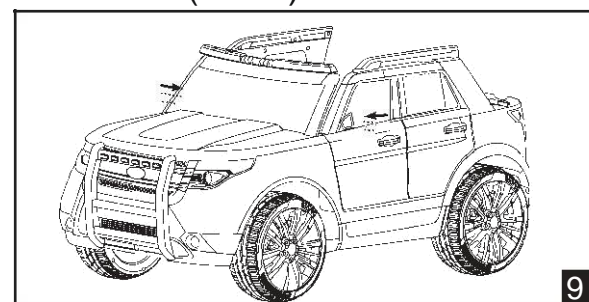


7. Anslut först karossens kabel med polisljuskabeln, för sen in vindrutan så som pilarna visar (bild 7).



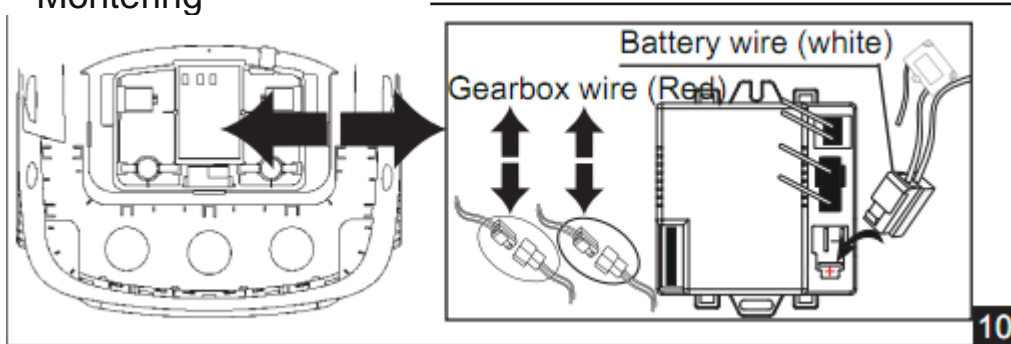
4x14 skruv

8. För in sidosrutorna så som pilarna visar och spänn med skruv (bild 8).

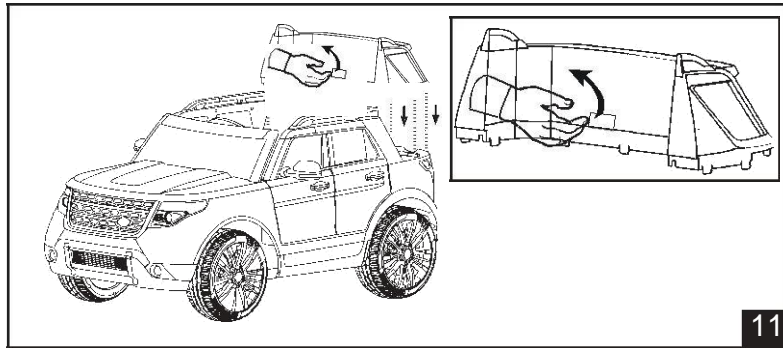


9. Sätt på sidospeglarna enligt pilarna, tills de klickar på plats (bild 9)

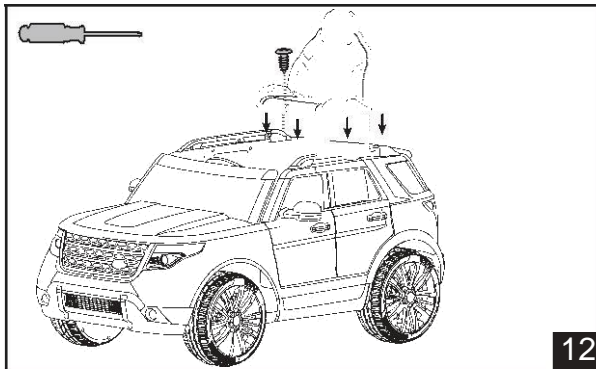
Montering



10. Anslut batteriets (vita) och växellådans (röda) kablar (bild 10).

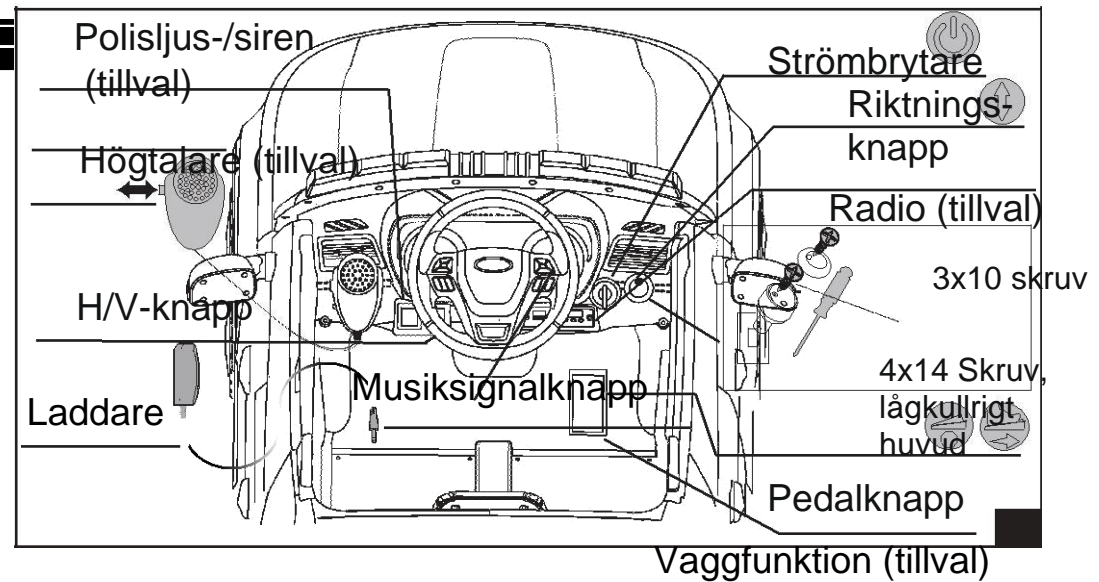


11. Sätt på rygglattan som pilen visar, tills den klickar på plats (bild 11)



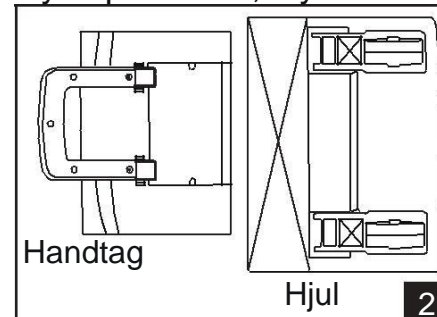
12. Sätt på sätet som pilarna visar. För först i de två hakarna på baksidan i spåret, spänn sen fast med skruv (bild 12).

Anvisning



13. Batteriladdare:(bild 1)

Ladda batteriet när det börjar ta slut. Laddningskontakten finns under sätet. Obs! Bilen kan inte köras under laddning. Laddning av batteriet ska utföras under uppsikt av en vuxen. Batteriladdaren ska tas bort efter laddning. Tryck på högtalarknappen (tillvalsfunktion). Tryck på Av/På, styr sen framåt/bakåt med pedalen.



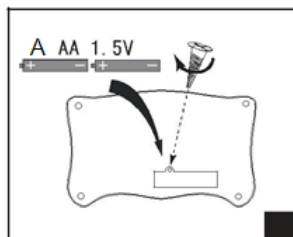
14. Går bilen inte att köra p.g.a. urladdat batteri, dra ut handtaget under bilen och fäll ut det hjulet för en enkel transport (bild 2).
VARNING! Inget barn får sitta i bilen när transporthjulet används!

2.4 G fjärrkontroll

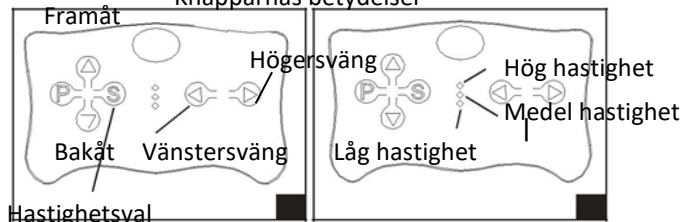
Sätta i/byta RC-batteri

Köp 2 st AAA 1,5 V-batterier, öppna batteriluckan med en skruvmejsel, sätt i batterierna och stäng luckan.

Obs! Om batteriet är urladdat, byt till nytt batteri enligt ovan.



Knapparnas betydelser



WARNING!

1. Alla batterier måste placeras på rätt håll (rätt polaritet).
2. Icke-uppladdningsbara batterier får inte återladdas, avlägsna alla batterier som är slut.
3. Blanda inte nya och gamla, eller olika typer av, batterier.
4. Kabelfästena får inte kortslutas.
5. Vid uppladdningsbara batteriet måste laddningen utföras under uppsikt av en vuxen.

Uppladdningsbara batterier ska tas ut ur bilen före återladdning!

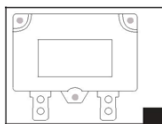
2. Batteri/bil frekvensmatchning

Steg 1: Ta ut RC-batteriet, sätt i ett cellbatteri.

Steg 2: Tryck och håll inne aktuell knapp 2–4 sekunder, lampan blinkar.

Steg 3: Starta bilen. Om RC-batterilampan lyser konstant matchar frekvensen.

Steg 4: Om sista steget misslyckas, stäng bilens ström och upprepa steg 1-2-3.



Automatsäkring

Felsökningsguide

Typ	Orsak	Åtgärd
Bilen rör sig inte	För låg batterispänning	Ladda batteriet helt
	Elektriskt skydd	Stanna några minuter, starta sen om
	Strömbrytaren fel inställd	Ställ in den rätt
	Batteriets kabel lossnat	Sätt i kabeln igen
	Onormalt batteri	Kontakta service
	Elektriskt fel	Kontakta service
	Motorfel	Kontakta service
Batteriet laddas inte	Batteriets kabel lös	Sätt i kabeln igen
	Batteriladdaren avslagen	Sätt på den
	Laddaren sönder	Byt laddare
	Batteriet tar slut	Ladda batteriet helt
Kort åktid	Batteriet är uttjänt	Byt batteriet
Lätt oljud och värme under laddning	Normal kemiska reaktioner	Ingen åtgärd, normalt
Långsam åkfart	Batteriet är uttjänt	Byt batteriet
	Batteriet tar slut	Ladda batteriet helt igen
	Överbelastning	Minska vikten till max 35 kg
	Ojämnt underlag	Kör på jämnt underlag
Oljud från växellådan	Växellådan sönder	Kontakta service
Bilen skakar under körning	Motorkabeln dålig kontakt	Sätt i den ordentligt
	Motorn kortsluten	Kontakta service
Ingen styrningsreaktion	Ratten felaktigt ansluten	Se bruksanvisningen
Bilen stannar inte	Elektriskt fel	Kontakta service



VARNING!

- Observera nedanstående varningar för en säker körning:
- Produkten måste monteras och justeras av en vuxen. Håll barn borta från o rörliga delar.
- Produkten är inte lämplig för barn under 3 år p.g.a. smådelar!
- Under körning måste barnet ha bilbältet på sig ordentligt. Kör inte nära öppen eld eller värmekällor.
- Under körning måste barnet vara under uppsikt av en vuxen under hela körtiden.
- Barn får inte stå upp på gaspedalen eller leka i elbilen.
- Batteriet får endast laddas av en vuxen. Ladda produkten före användning!
- Avlägsna plastpåsar och annat förpackningsmaterial, de kan vara farliga för barn!

Kvävningsrisk!

- Det är förbjudet att använda delar från andra tillverkare i produkten.
- Barn får inte leka med laddaren.
- Maxbelastningen är 35 kg. Överbelasta inte.
- Produkten passar barn mellan 3 och ca 8 år.
- Leksaksbilen får inte anslutas till externa kraftkällor (mer än vad som anges i bruksanvisningen), och den får inte köras under laddning.
- Barnskyddshjälm ska användas, får inte användas i vägtrafik.
- Leksaksbilen har inga bromsar.
- Spara förpackningen och bruksanvisningen

Anvisningar för fjärrkontrollens batterier

- Alla batterier måste placeras på rätt håll (rätt polaritet).
- Icke-uppladdningsbara batterier får inte återladdas, avlägsna alla urladdade batterier ur leksaksbilen.
- Blanda inte nya och gamla batterier eller olika typer av batterier.
- Kabelfästena får inte kortslutas
- Uppladdningsbara batterier får endast återladdas under uppsikt av en vuxen. Uppladdningsbara batterier ska tas ut ur bilen före återladdning.

Försiktighetsåtgärder vid laddning

- Före första användningen måste bilens batterier laddas i minst 18 timmar. Detta för att förebygga permanenta skador på batteriet, som inte går att reparera.
- Sätt i laddarens kontakt i laddarens uttag och sätt sen i nätsladden i vägguttaget.
- Efter varje användning ska bilen laddas. Normal laddningstid är 8–12 timmar och får inte överskrida 20 timmar.
- Under laddningen kan batteriet eller laddaren bli varma (men mindre än 60 °C). Det är normalt.
- Om bilen har utsatts för vatten i någon form, är det förbjudet att ladda den innan den torkat helt, annars kan kortslutning uppstå.
- Endast originalladdaren och originalbatteriet får användas. I annat fall kan laddaren, eller batteriet skadas eller kortslutning uppstå.
- Om bilen inte används under en längre tid, måste den laddas minst en gång i månaden.

Försiktighetsåtgärder vid användning

- Kontrollera att alla komponenter är korrekt monterade och ordentligt anslutna, före första användningen.
- Bilen får inte köras på allmänna gator eller trafikvägar, i lutningar, diken eller annan farlig miljö.
- Kör inte bilen på underlag som kan vara halt, som marmor eller klinker.
- Växla inte mellan framåt- och bakåtdrift när bilen fortfarande rör sig. Låt inte barn stå upp i sätet.
- Inga modifieringar får göras i bilens elsystem eller liknande. Fjärrkontrollen och bilen får inte utsättas för regn eller användas i vatten. Utsätt inte bilens insida för vatten eller annan vätska; håll bilen på avstånd från värmekällor. Allt p.g.a. kortslutningsrisken.
- Om något hinder dyker upp under körningen, ska barnet lämna bilen innan den kör över hindret.
- Använd inte bilen inomhus, barnet, andra personer eller möbler kan skadas.
- Om fjärrkontrollens batteri tappar kraft, kan bilen bara styras rakt fram med den, men inte svänga åt något håll. Kontrollavståndet kan också minska och bilen börja skaka m.m. Byt genast batteri! Om det akustisk-optiska batteriet tappar kraft, avaktiveras ljud- och ljusfunktionerna, men andra funktioner förblir normala.
- Byt genast det akustisk-optiska batteriet. Produkten får bara användas av en person åt gången, annars kan överbelastning uppstå; max belastning: är 35 kg. Stäng av på strömbrytaren efter avslutad körning; om bilen lämnas standby under en längre tid, ska batterianslutningen kopplas ur.
- Obs! Bilder, funktioner och innehåll om produkter är endast i referenssyfte och kan avvika något från produkten i verkligheten. Följ manualen.

Underhåll

- Kontrollera och underhåll regelbundet bilen, så ditt barn inte råkar ut för någon olycka eller skada.
- Kontrollera att alla komponenter är hela. Du är välkommen att kontakta oss omgående om något saknas.
- Kontrollera också regelbundet att inga lösa skruvar eller skadade delar finns.
- Alla komponenter ska kontrolleras före montering eller användning.
- Vid demontering ska bruksanvisningen följas noggrant för att inga onödiga skador ska uppstå.
- Kontrollera regelbundet att produkten och laddaren är i god kondition, och om några sladdar, kontakter eller höljen är skadade. Om något är skadat, måste det bytas eller repareras.
- Rengör bilen regelbundet med en torr trasa. Använd inte vatten vid rengöringen, eftersom vatten kan skada elektroniken.

Konsumentkontakt

Arc E-commerce AB
Box 3124
13603 Haninge
Sverige