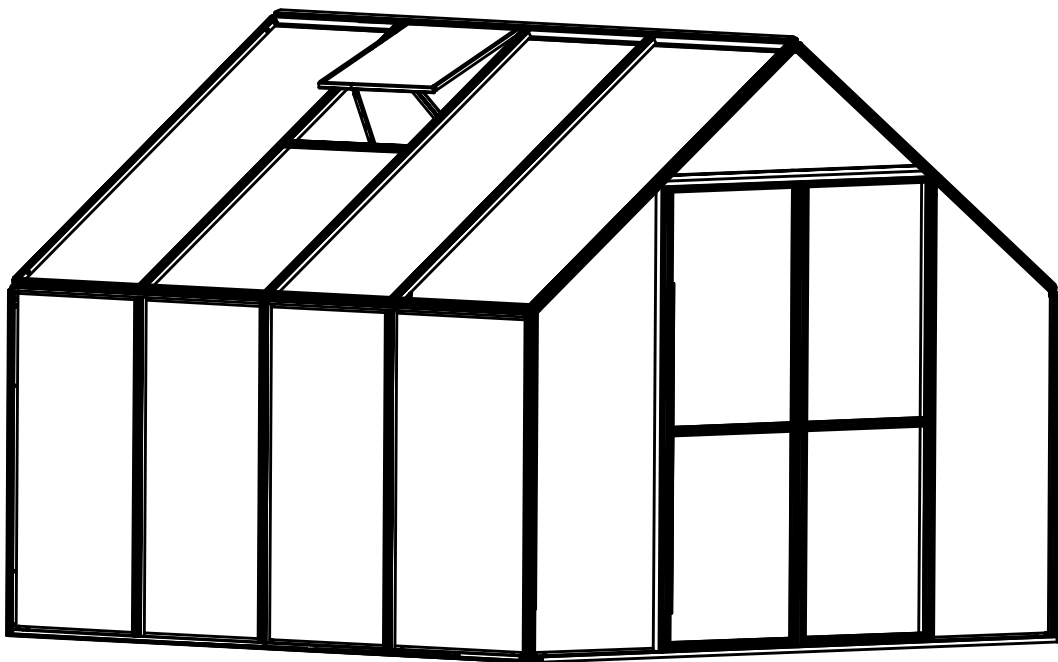


**Dural
Grow[®]**



Modell: VH00201012 (SH7901B-2 -HD 6 mm)

DuralGrow Växthus 8,4 m²

Storlek (LxBxH): 290 x 290 x 235 cm

Läs denna monteringsanvisning noga före ni
monterar växthuset

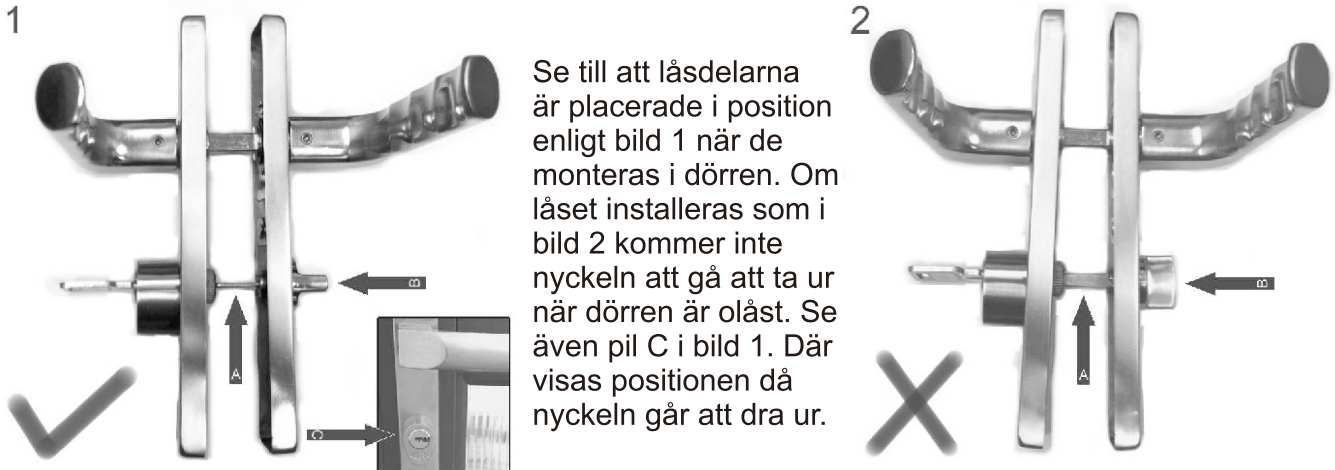
Det krävs två personer för att montera växthuset

Några monteringstips

Innan ni börjar montera växthuset!

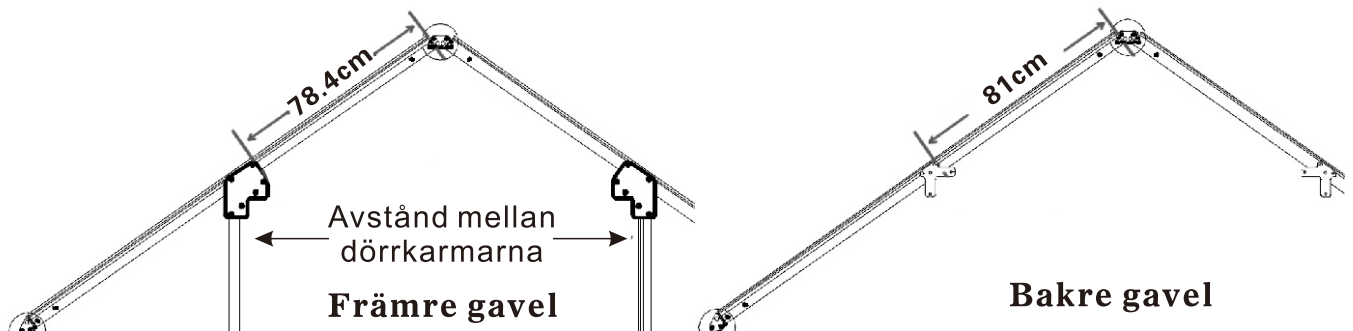
Välj ett tillfälle att montera växthuset när det inte är blåst, varken på dagen för montaget, eller den nästkommande dagen. Ett växthus som inte är färdigmonterat är väldigt känsligt för vind. Speciellt om inte alla PC-skivor har monterats. Om ni inte kan slutföra montaget på en dag är det bäst att vänta med att montera PC-skivorna till nästa dag och säkra aluminiumstommen med rep till marken (ungefär som ett tält)

montage av lås.



Linjering av fästbeslag på gavlarna

Fästbeslagen på främre och bakre gaveln kommer färdigmonterade i korrekt position från fabrik. De skall inte behöva justeras såvida de inte har lossnat under transport. Avståndet från övre kanten av nockprofilen till översta skruven på fästbeslaget (+/- 4 mm) visas för respektive gavel nedan. Se till att avståndet mellan dörrkarmarna (34X-G40L och 34X-G40R) är lika både i toppen och botten.



Kontrollera täcklocken



Det är viktigt att kontrollera att täcklocken som håller PC-Skivorna på plats verkligen sitter ordentligt. Ett korrekt montage hindrar vatten att läcka in och håller skivorna på plats även under hård vind. I vissa fall kan täcklocken verka ha monterats rätt medan de i verkligheten inte sitter fast ordentligt. Vi rekommenderar därför att ni efterkontrollerar varje täcklock, speciellt runt dörren, gavlar, sockel och täcklocket med tätningssliten som trycks mot den nedre delen av PC-skivorna på taket. (För DuralGrow växthus 8,4 m² del 34X-G61-4, för DuralGrow växthus 10,4 m² del 34X-G61-5 och för DuralGrow växthus 12,5 m² del 34X-G61-6.) Detta gör ni enklast genom att försiktigt knacka med en gummihammare nedför varje täcklock på var 30 till 40 cm.

Tätning av eventuella läckor i växthuset



Efter att växthuset är monterat kan det bland förekomma att det läcker in regnvatten mellan PC-skivorna och aluminiumstommen. Sök läckor en regnig dag eller tag en trädgårdsslang och spola vatten upp i luften som regn över växthuset. Hittar ni en läcka kontrollera då att täcklocken sitter monterade ordentligt. Skulle det fortfarande läcka någonstans så täta läckan med transparent silikon. Det kan köpas på de flesta bygg- och järnhandelsbutiker.

Skulle ni upptäcka läckage vid takskvornas nederkant (där PC-taxskivan går ner i takfotsprofilen - se bild ovan) täta då enligt nedan:

1. Tag bort gummitätningsslistan från täcklocken (För DuralGrow växthus 8,4 m² del 34X-G61-4, för DuralGrow växthus 10,4 m² del 34X-G61-5 och för DuralGrow växthus 12,5 m² del 34X-G61-6.)
2. Tryck tillbaka täcklocken utan gummilist.
3. Täta med silikon mellan täcklocken och PC-skivorna (se bild ovan).

1				
Del	nr.	antal	kart.	förp.
	34Z-G11	1	1	1
	34Z-G12	1	1	1
3				
	34X-G70-4	1	1	3
	34X-G60-4	2	1	3
	34X-G50	1	1	3
	34X-G51	2	1	3
	34X-G52	2	1	3
	34X-G61-4	2	1	3
	34X-G11-4	4	1	3

kart.1

4				
Del	nr.	antal	kart.	förp.
	34X-G20L/R	1/1	2	4
	34X-G21	1	2	4
	34X-G22	1	2	4
	34X-G41	1	2	4
	34X-G30	6	2	4
	34X-G31	6	2	4
	P01	2	2	4
	34X-G80	2	2	4

2				
Del	nr.	antal	kart.	förp.
	34Z-G20	1	2	2
	34Z-G21	1	2	2

kart.2

5				
Del	nr.	antal	kart.	förp.
	34X-G32	6	2	5
	34X-G33	6	2	5
	34X-G42L/R	1/1	2	5
	34X-G43	1	2	5
	34X-G01	4	2	5
	34X-G02	4	2	5
	34X-G27L/R	1/1	2	5
	34X-G29	1	2	5
	34X-G28	1	2	5

kart.2

Monteringspåse

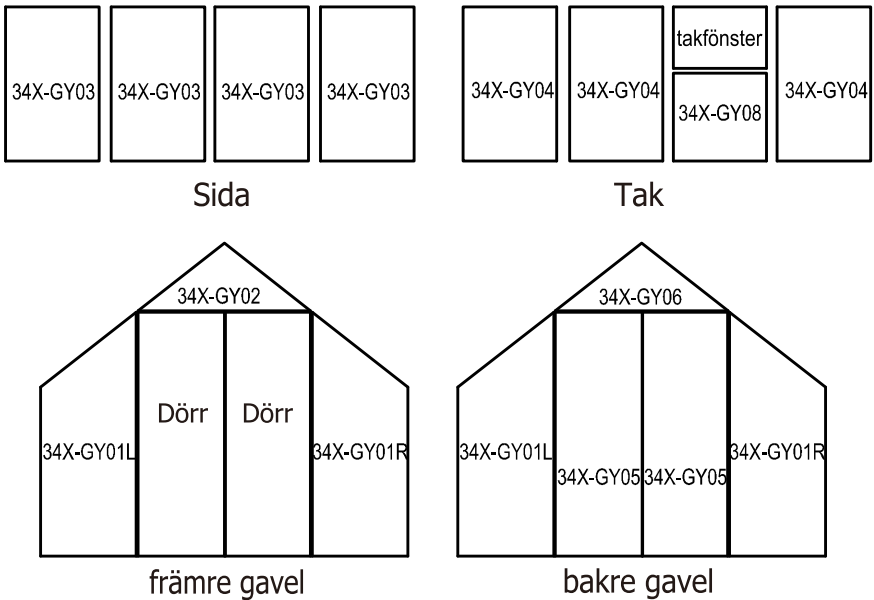
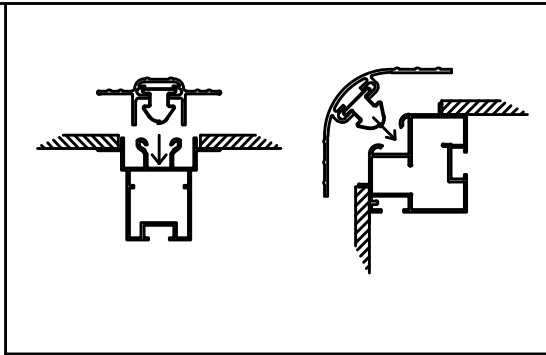
Del	nr.	antal	kart.	förp.
	7C20-009	2	2	Påse
	7C20-008R/L	2/2	2	Påse
	M6	53	2	Påse
	Si6-10	40	2	Påse
	S6-10	53	2	Påse
	P02	2	2	Påse
	Z3.5-8	4	2	Påse
	verktyg	1	2	Påse
	verktyg	1	2	Påse
	Z4-35	8	2	Påse
	7C20-011	4	2	Påse
	7C20-012	4	2	Påse
	7C20-013	4	2	Påse



Polykarbonat (PC skivor)

Del	nr.	antal	kart.	förp.
	34X-GY08	2	3	6
	34X-GY04	6	3	6
	34X-GY03	8	3	6
	34X-GY01L/R	2/2	3	6
	34X-GY02	1	3	6
	34X-GY05	2	3	6
	34X-GY06	1	3	6
	Dörr	2	3	6
	takfönster	2	3	6
	34X-G40L/R	1/1	3	6

kart.3

Obs! Polykarbonatskivorna (PC skivorna) är tydligt märkta. Den UV-skyddade sidan är märkt "expose this side to sunlight" och skall monteras utåt. Vik undan ca 5 cm av skyddsfilmen längs kanterna på båda sidor av PC-skivorna så att filmen inte fastnar i profilerna eller under täcklocken vid montage. Tag bort all skyddsfilm efter montage.

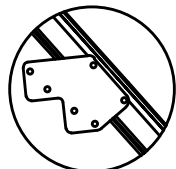


Del	nr.	antal	kart.	förp.
	34Z-G20	1	2	2
	Si6-10	4	2	Påse

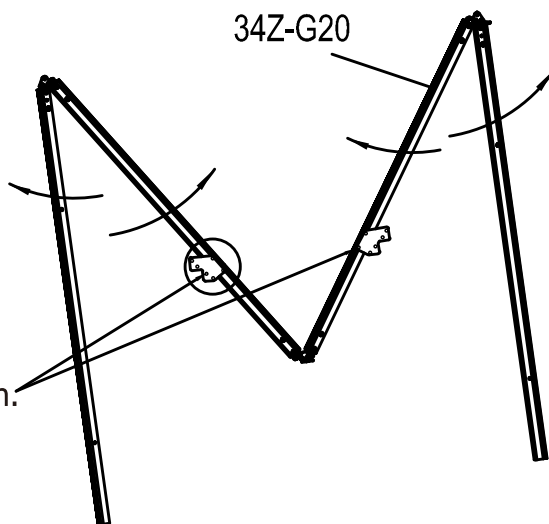
Montering av främre gavel

(Det kan hända att skruvarna i skarvbeslagen faller ut under transport. Om det har skett, tag nya skruv från monteringspåsen och fixera beslagen)

Steg1-1

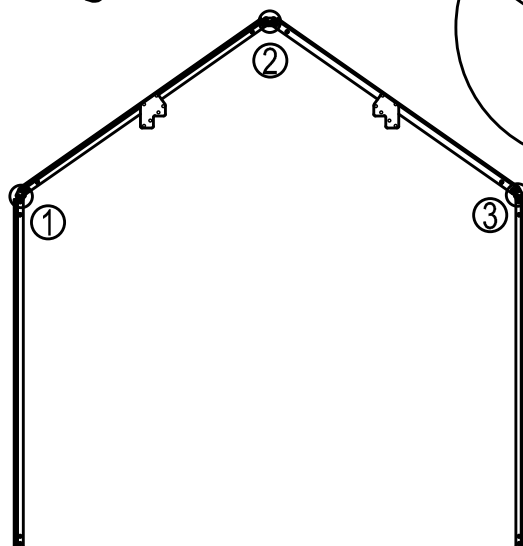
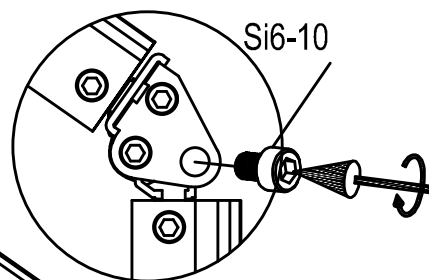
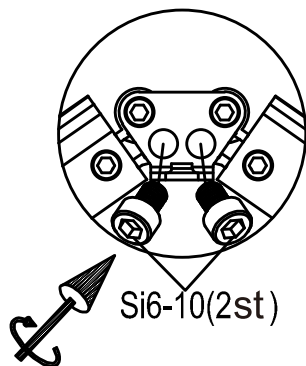
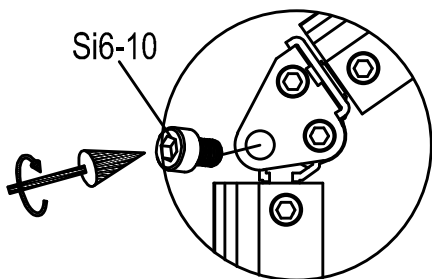


34Z-G20 är den främre gaveln.

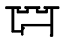
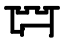




Öppna 34Z-G20 och fäll ut den till en form enligt steg 1-2.

Steg1-2

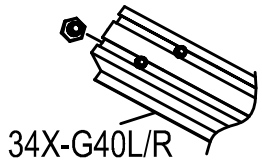


Kontrollera att samtliga hål i skarvbeslagen är i korrekt position och använd sedan Si6-10 för att fixera dem.

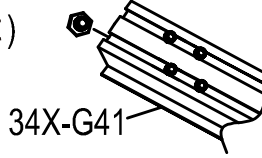
Del	nr.	antal	kart.	förp.
	34X-G40R/L	1/1	3	6
	34X-G41	1	2	4
	S6-10	14	2	Påse
	M6	10	2	Påse

Skjut in 2 st S6-10 i spåren i 34X-G40L och 34X-G40R. Skjut in 4 st S6-10 i spåren i 34X-G41

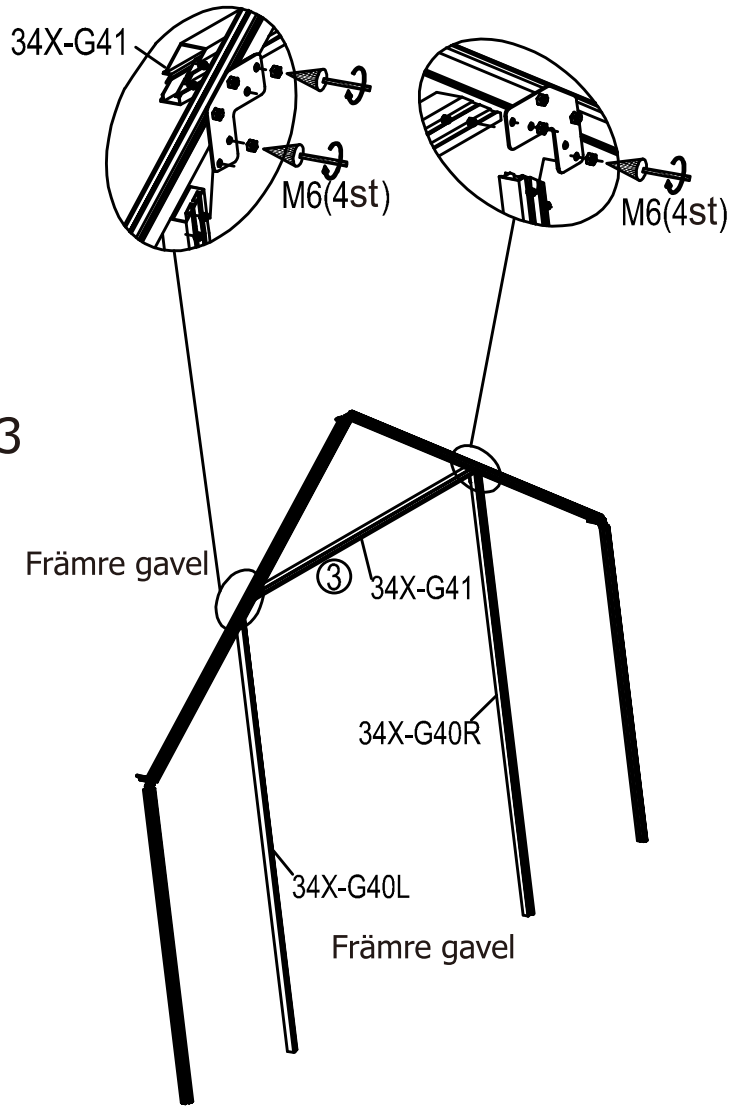
S6-10(2st)





S6-10(4st)



Steg 1-3



För S6-10 till de avsedda hålen och använd M6 för att skruva fast.

Del	nr.	antal	kart.	förp.
	34Z-G21	1	2	2
	Si6-10	4	2	Påse

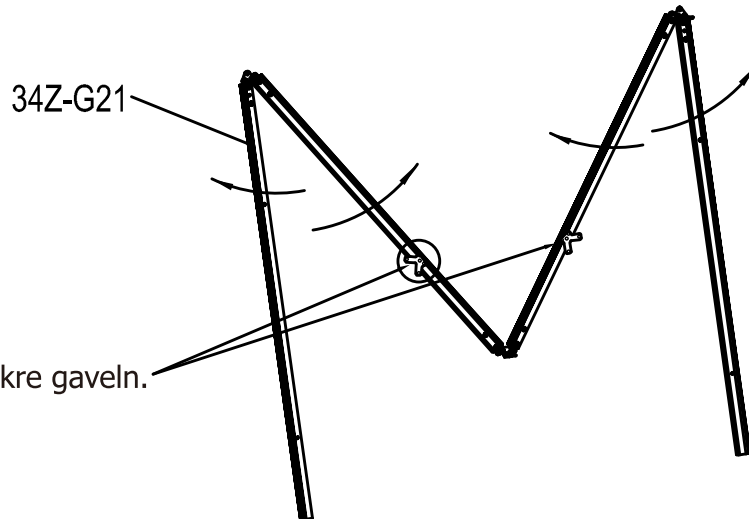
Montering av bakre gavel

(Det kan hända att skruvarna i skarvbeslagen faller ut under transport. Om det har skett, tag nya skruv från monteringspåsen och fixera beslagen)

Steg2-1

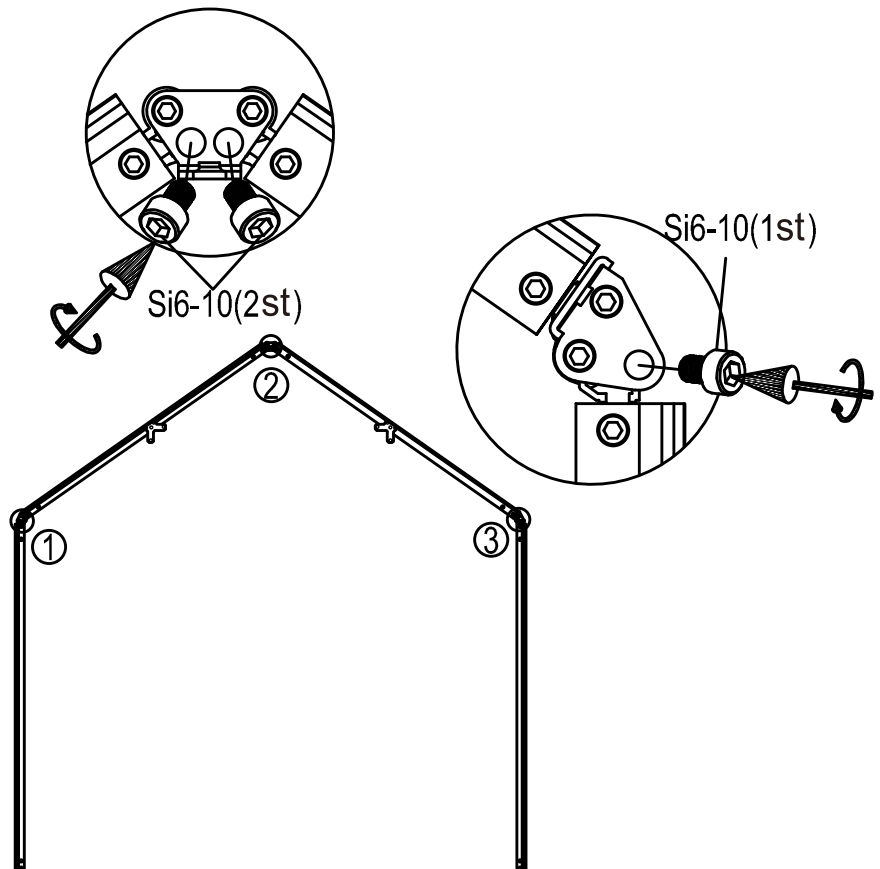
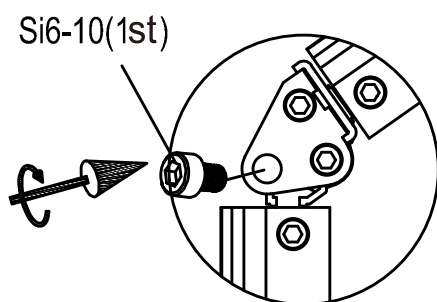


34Z-G21 är den bakre gaveln.



Öppna 34Z-G21 och fäll ut den till en form enligt steg 2-2.

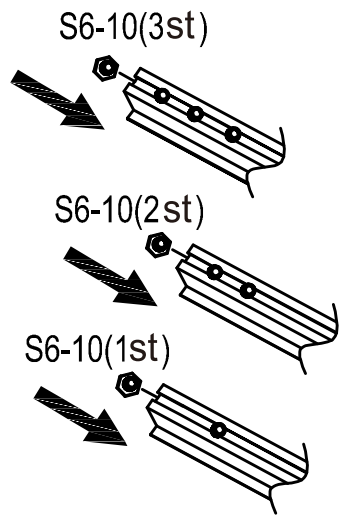
Steg2-2



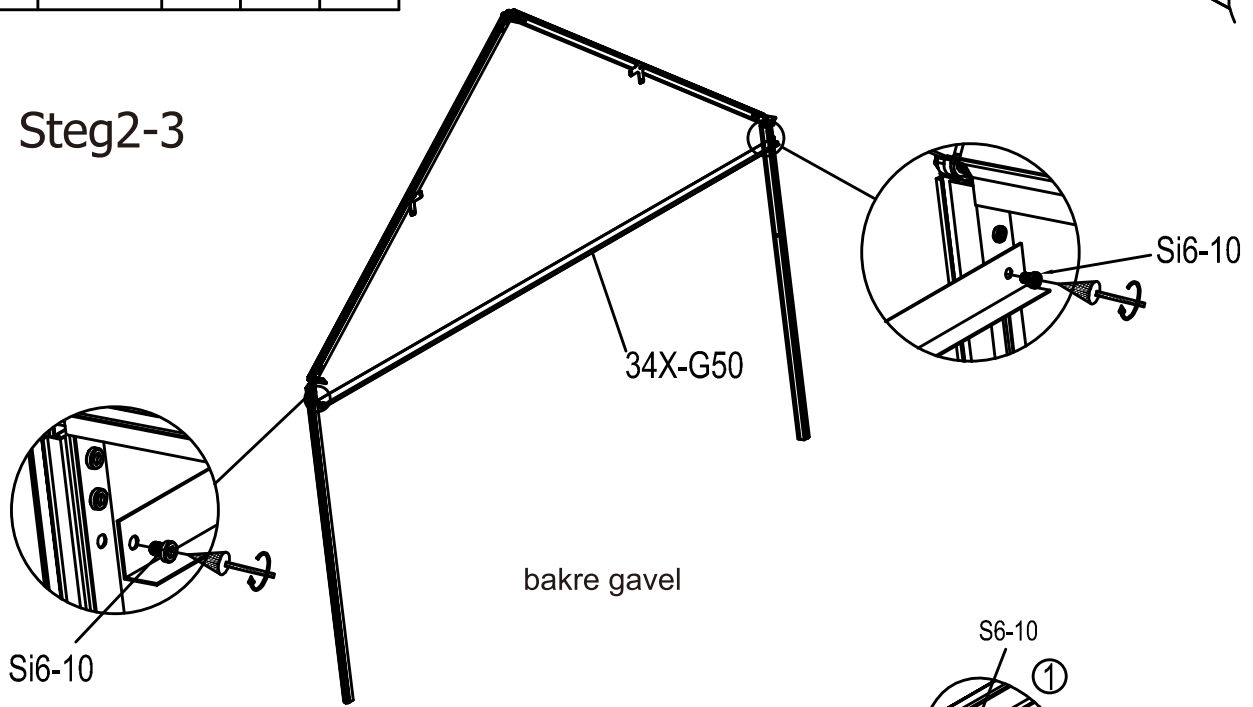
Kontrollera att samtliga hål i skarvbeslagen är i korrekt position och använd sedan Si6-10 för att fixera dem.

Del	nr.	antal	kart.	förp.
	34X-G20L/R	1/1	2	4
	34X-G21	1	2	4
	34X-G22	1	2	4
	34X-G50	1	1	3
	S6-10	8	2	Påse
	M6	8	2	Påse
	Si6-10	2	2	Påse

Skjut in 3 st S6-10 i spåren i 34X-G22, 2 st S6-10 i 34X-G20L och 34X-G20R samt 1 st S6-10 i 34X-G21.

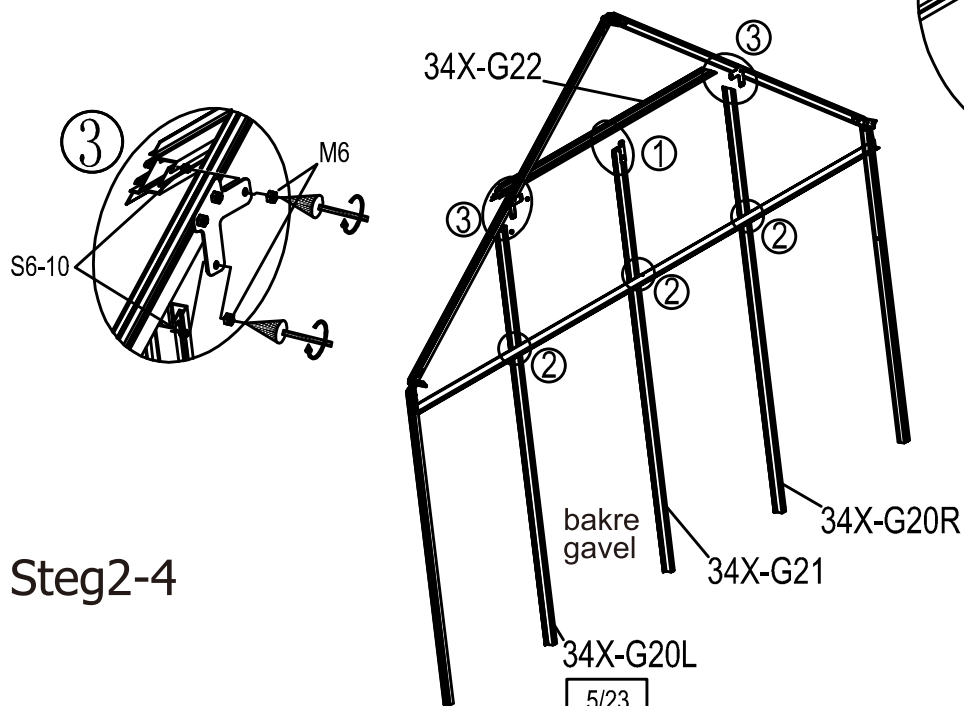


Steg2-3






bakre gavel

Si6-10

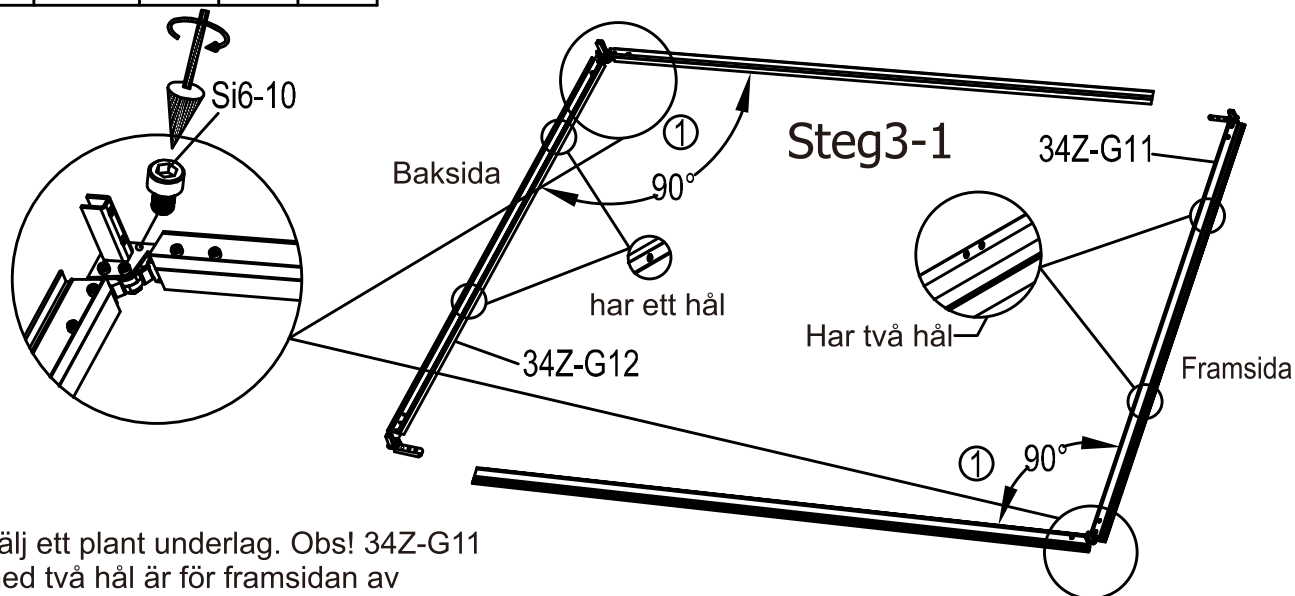


Steg2-4

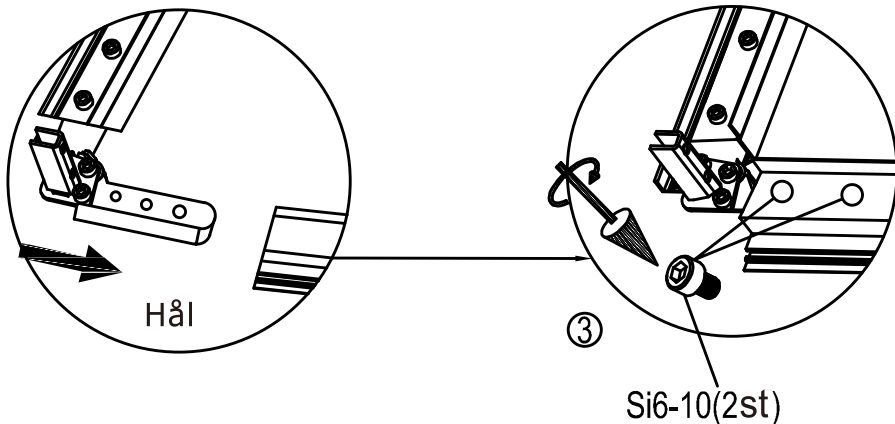
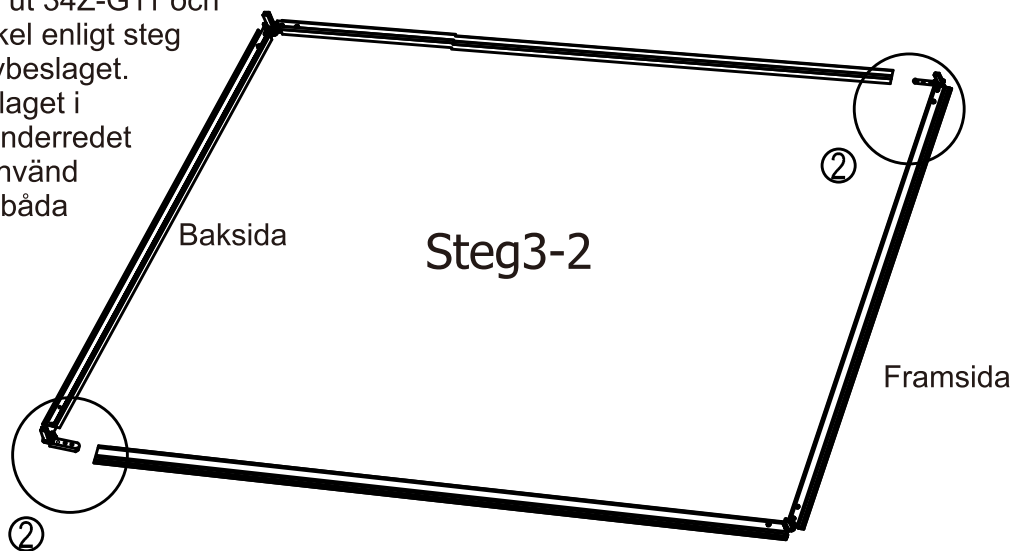
Del	nr.	antal	kart.	förp.
	34Z-G11	1	1	1
	34Z-G12	1	1	1
	Si6-10	6	2	Påse




Montering av underrede

(Det kan hända att skruvarna i skarvbeslagen faller ut under transport. Om det har skett, tag nya skruv från monteringspåsen och fixera beslagen)



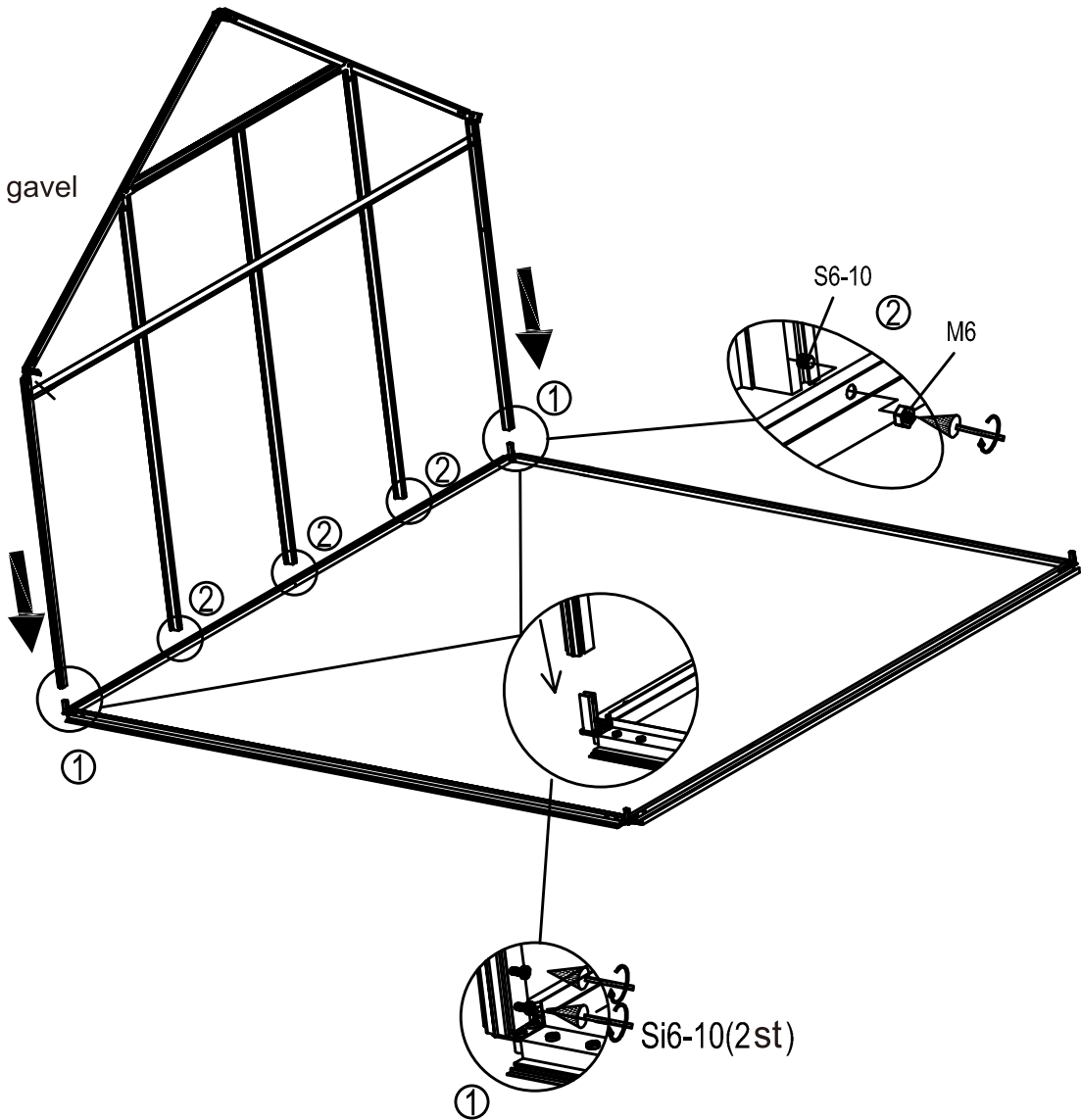
Välj ett plant underlag. Obs! 34Z-G11 med två hål är för framsidan av underredet. 34Z-G12 med ett hål är för baksidan. 1. Fäll ut 34Z-G11 och 34Z-G12 till 90° vinkel enligt steg 3-1. Skruva åt skarvbeslaget. 2. Skjut in skarvbeslaget i motsvarande hål i underredet enligt steg 3-2. 3. Använd Si6-10 för att fixera båda hörnen.






Del	nr.	antal	kart.	förp.
	Si6-10	4	2	Påse
	S6-10	3	2	Påse
	M6	3	2	Påse

Steg4-1

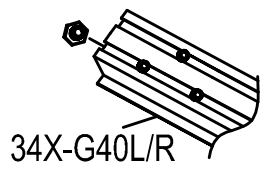
Bakre gavel



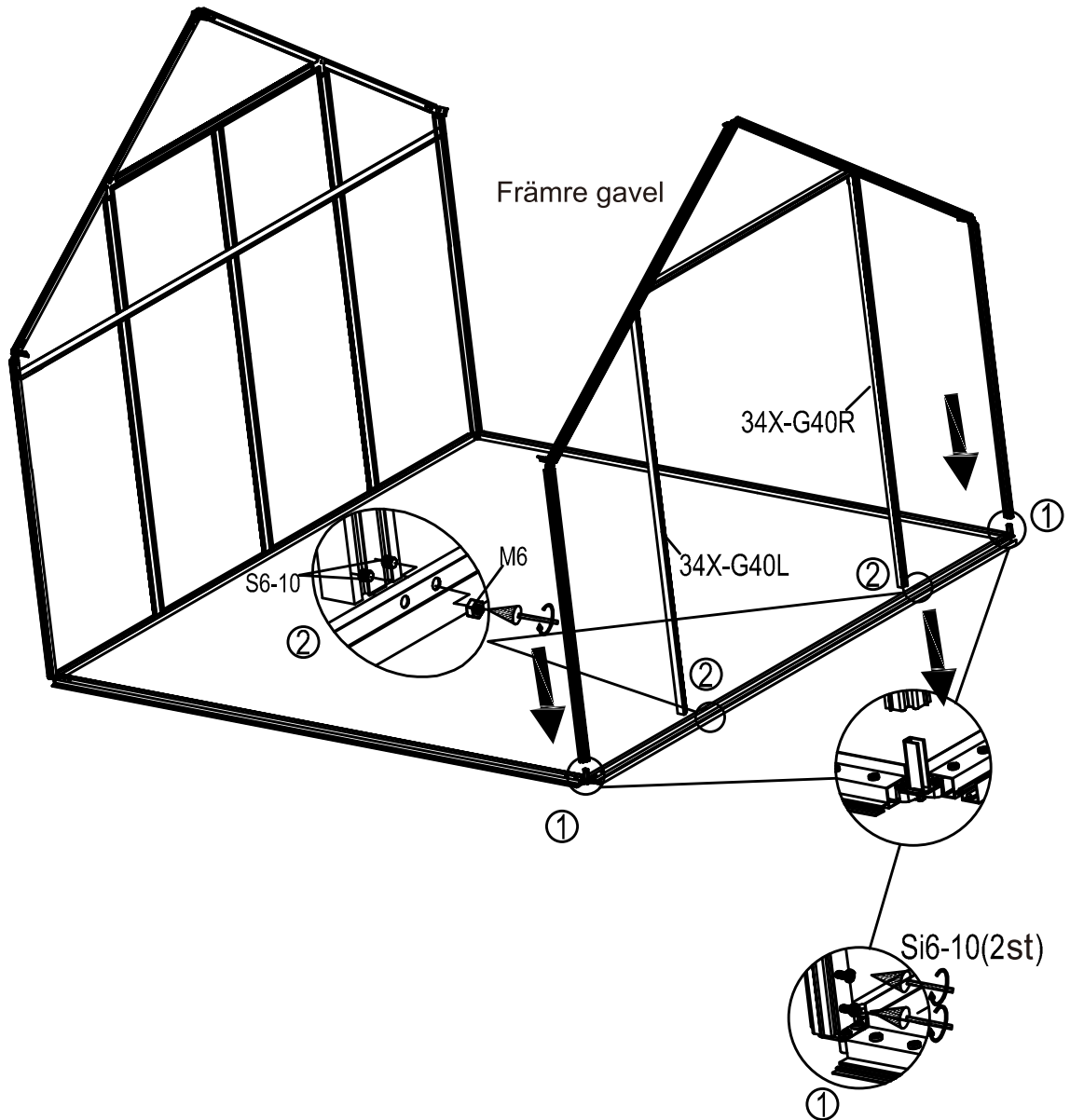
Del	nr.	antal	kart.	förp.
	Si6-10	4	2	Påse
	S6-10	6	2	Påse
	M6	2	2	Påse





Skjut in 3 st S6-10 i spåren i 34X-G40L och 34X-G40R.

S6-10(3st)

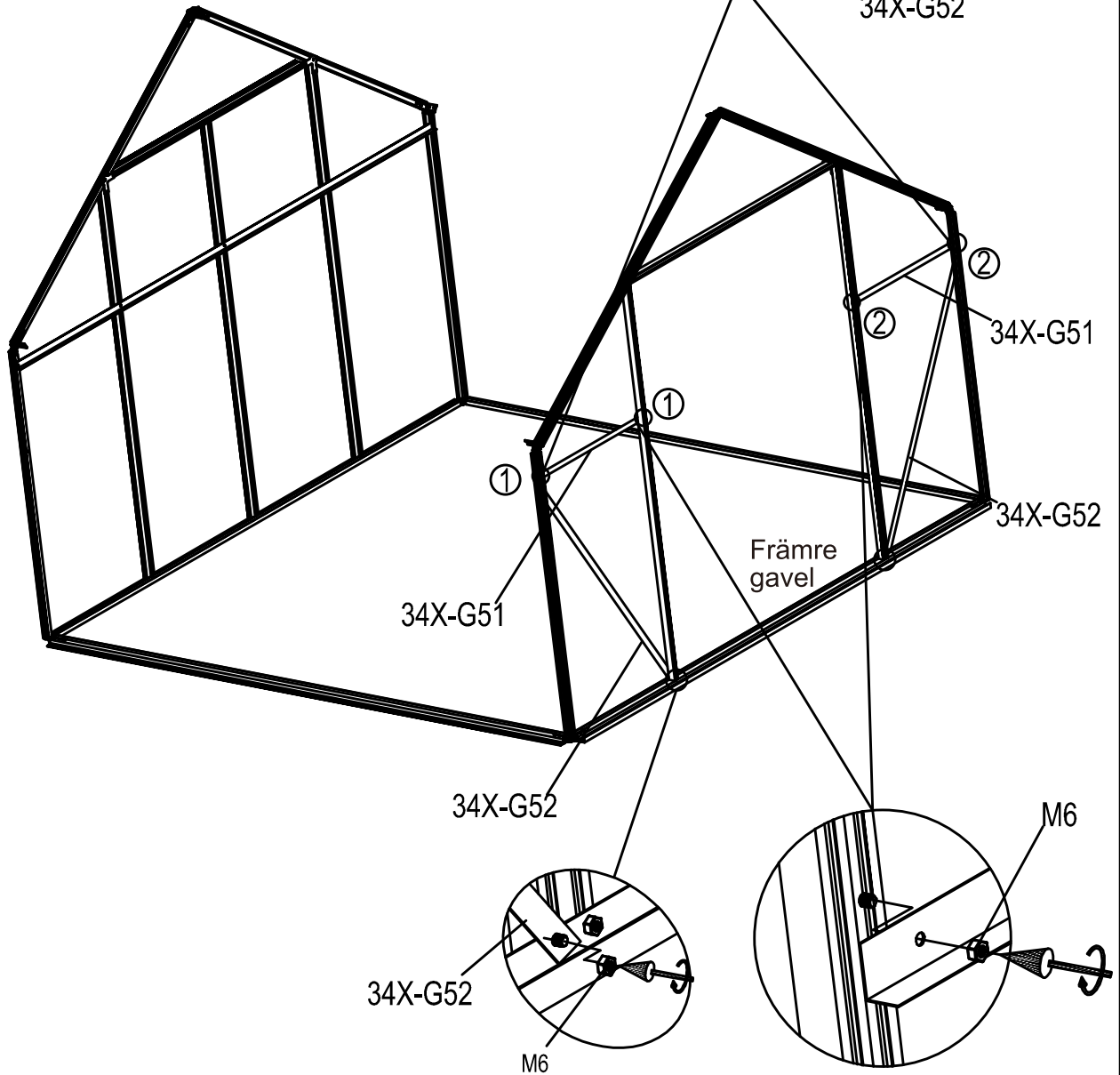


Steg4-2






Del	nr.	antal	kart.	förp.
	34X-G51	2	1	3
	34X-G52	2	1	3
	Si6-10	4	2	Påse
	M6	4	2	Påse

Steg4-3

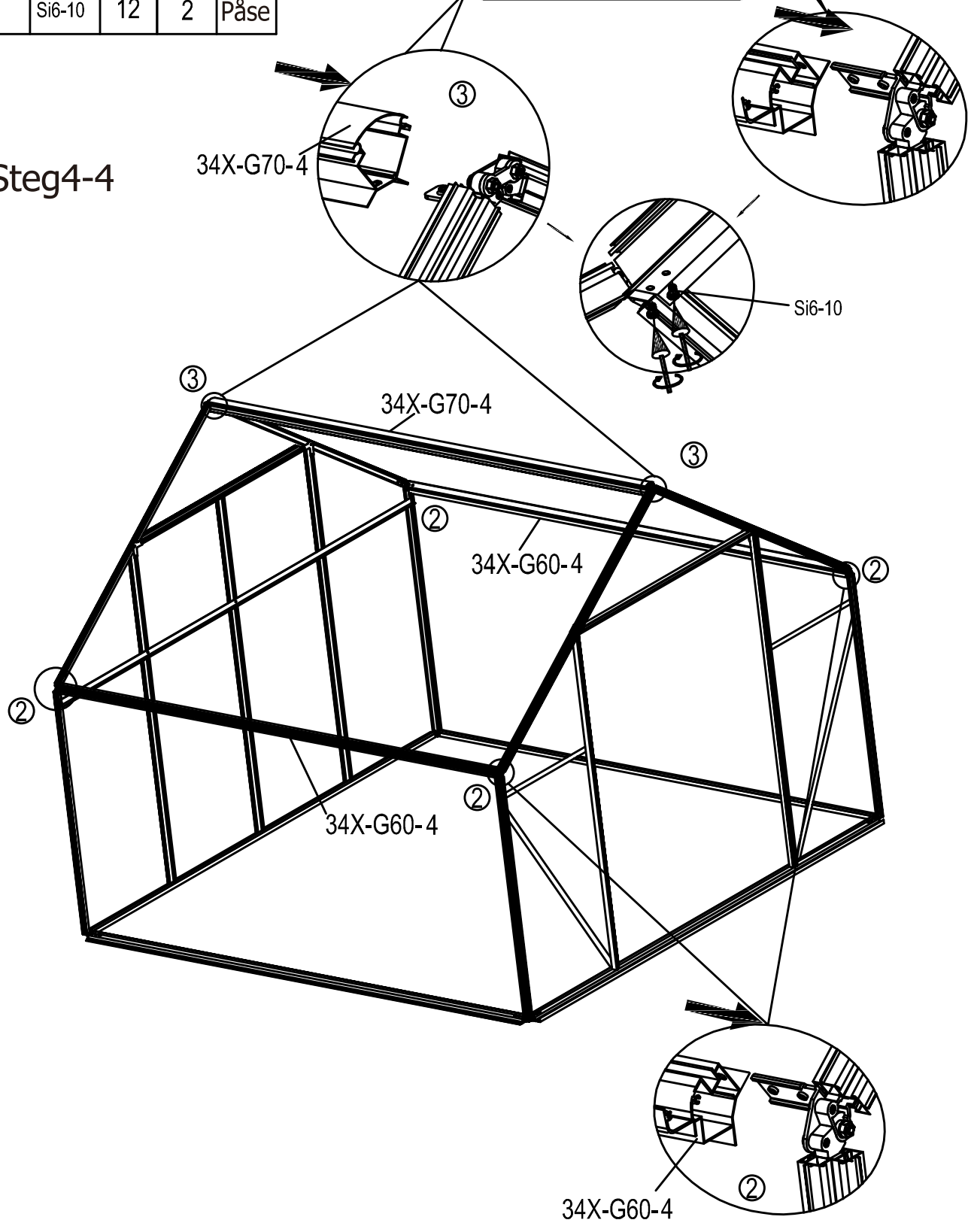





För S6-10 till de avsedda hålen och använd M6 för att skruva fast.

Del	nr.	antal	kart.	förp.
	34X-G70-4	1	1	3
	34X-G60-4	2	1	3
	Si6-10	12	2	Påse

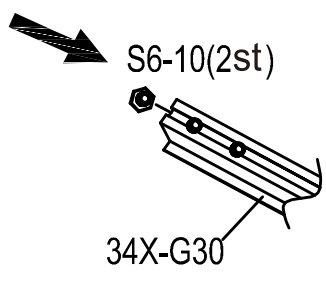
Skjut in 34X-G70-4 och 34X-G60-4 i respektive skarvbeslag enligt steg 4-4 och skruva åt.

Steg4-4



Del	nr.	antal	kart.	förp.
	34X-G30	6	2	4
	S6-10	12	2	Påse
	M6	12	2	Påse

Skjut in 2 st S6-10 i spåren i varje 34X-G30.



Steg 5-1

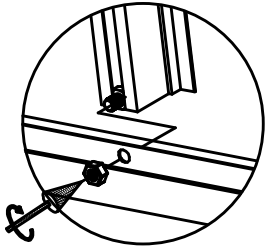


Bild A

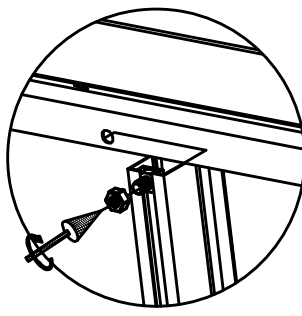
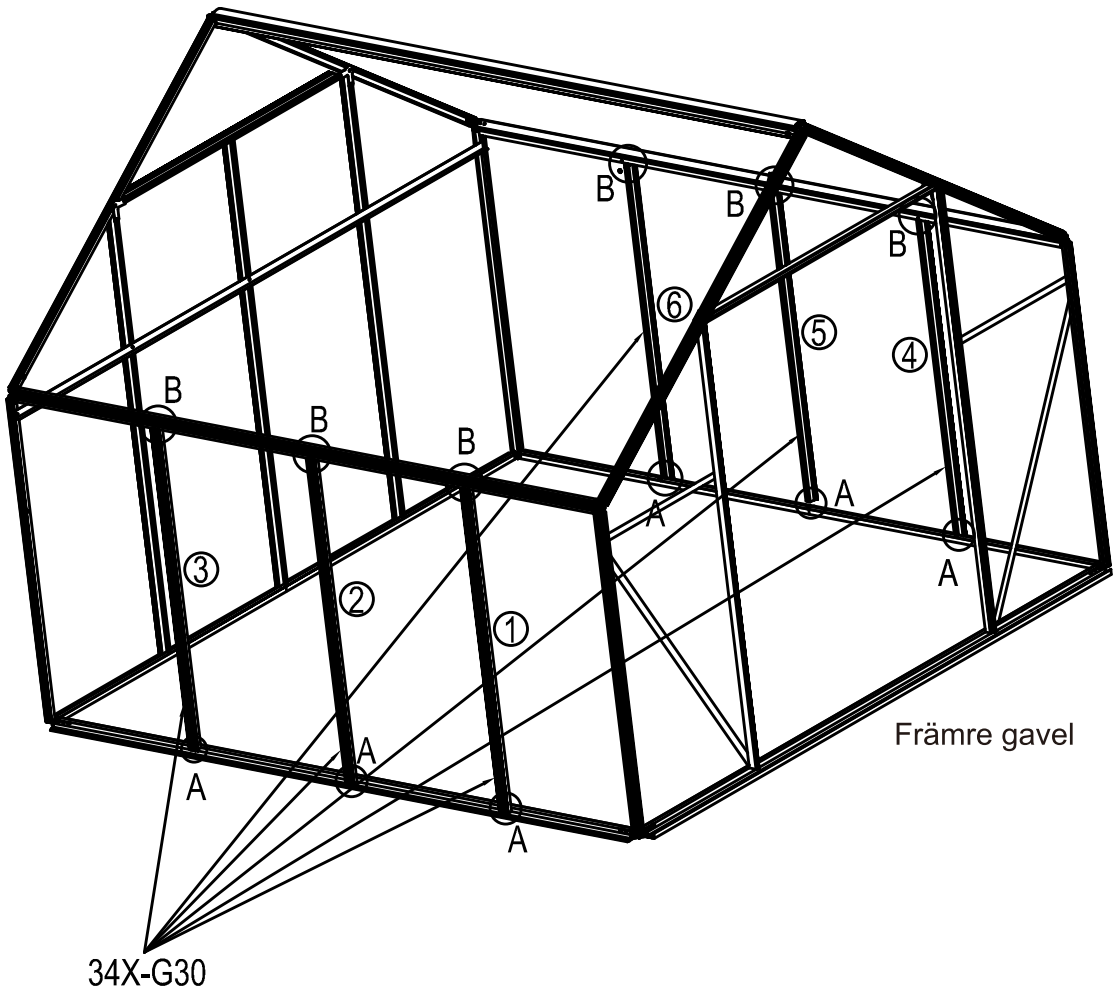





Bild B



För S6-10 till de avsedda hålen och använd M6 för att skruva fast.

Del	nr.	antal	kart.	förp.
	34X-G31	6	2	4
	S6-10	16	2	Påse
	M6	12	2	Påse

Steg 5-2

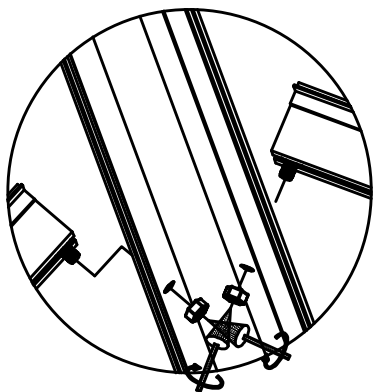
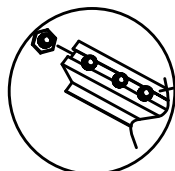


Bild C



34X-G31

Skjut in 3 st S6-10 i spåren i 34X-G31

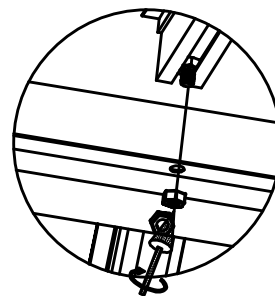
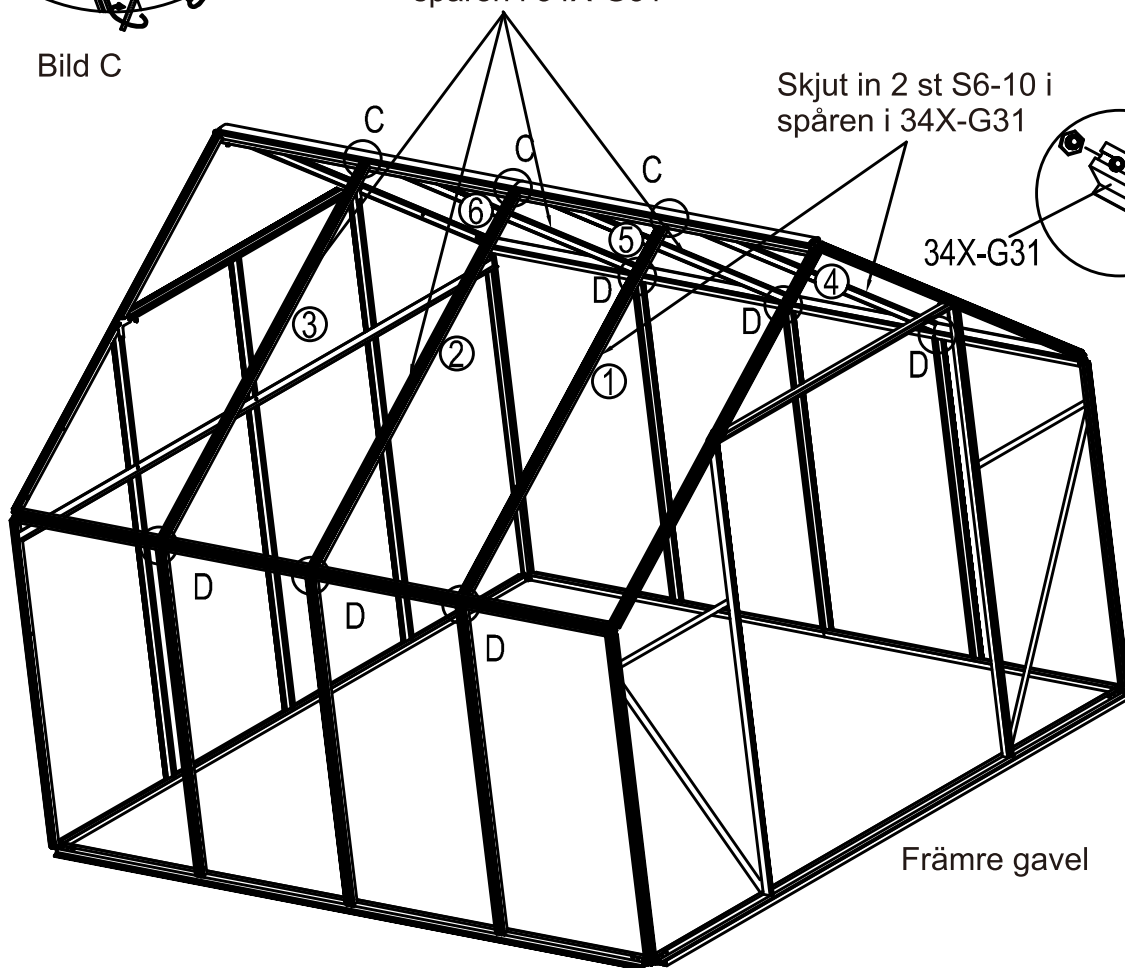


Bild D

Skjut in 2 st S6-10 i spåren i 34X-G31

34X-G31



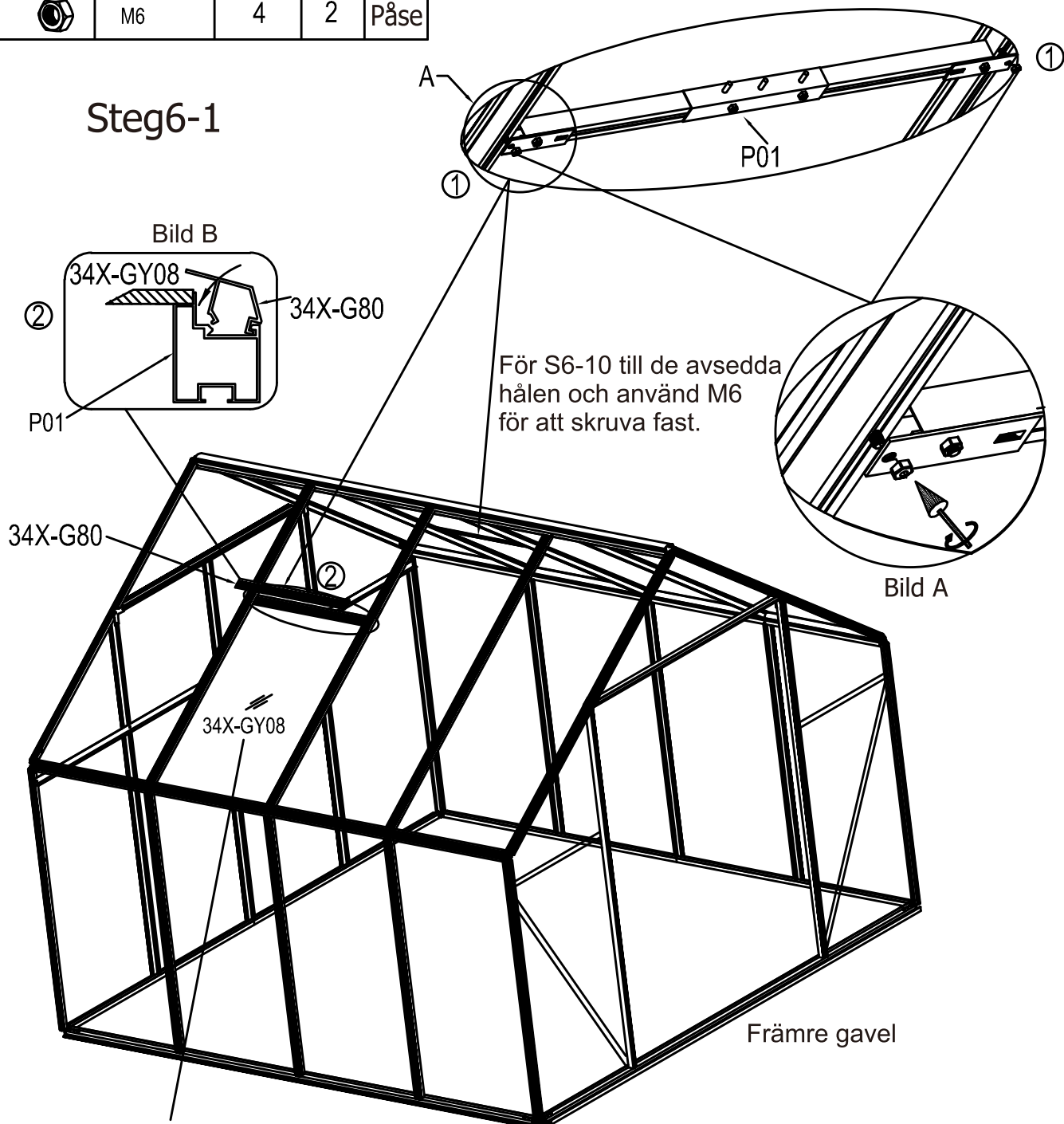
Framre gavel

För S6-10 till de avsedda hålen och använd M6 för att skruva fast enligt bild C och D.

Del	nr.	antal	kart.	förp.
	P01	2	2	4
	34X-GY08	2	3	6
	34X-G80	2	2	4
	M6	4	2	Påse

Lägg 34X-GY08 på plats i profilerna och montera sedan P01 enligt bild A.

Steg 6-1

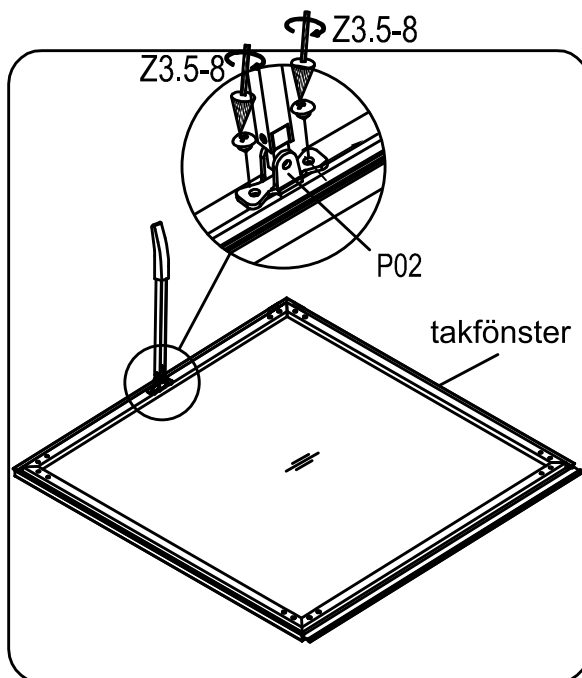


Obs! Polykarbonatskivorna (PC skivorna) är tydligt märkta. Den UV-skyddade sidan är märkt "expose this side to sunlight" och skall monteras utåt. Vik undan ca 5 cm av skyddsfilm längs kanterna på båda sidor av PC-skivorna så att filmen inte fastnar i profilerna eller under täcklocken vid montage. Tag bort all skyddsfilm efter montaget.

Se bild B noga. Lägg 34X-GY08 på P01 och tryck med försiktig kraft 34X-G80 ner i P01. Det hörs och känns ett klick när monteringen är klar.

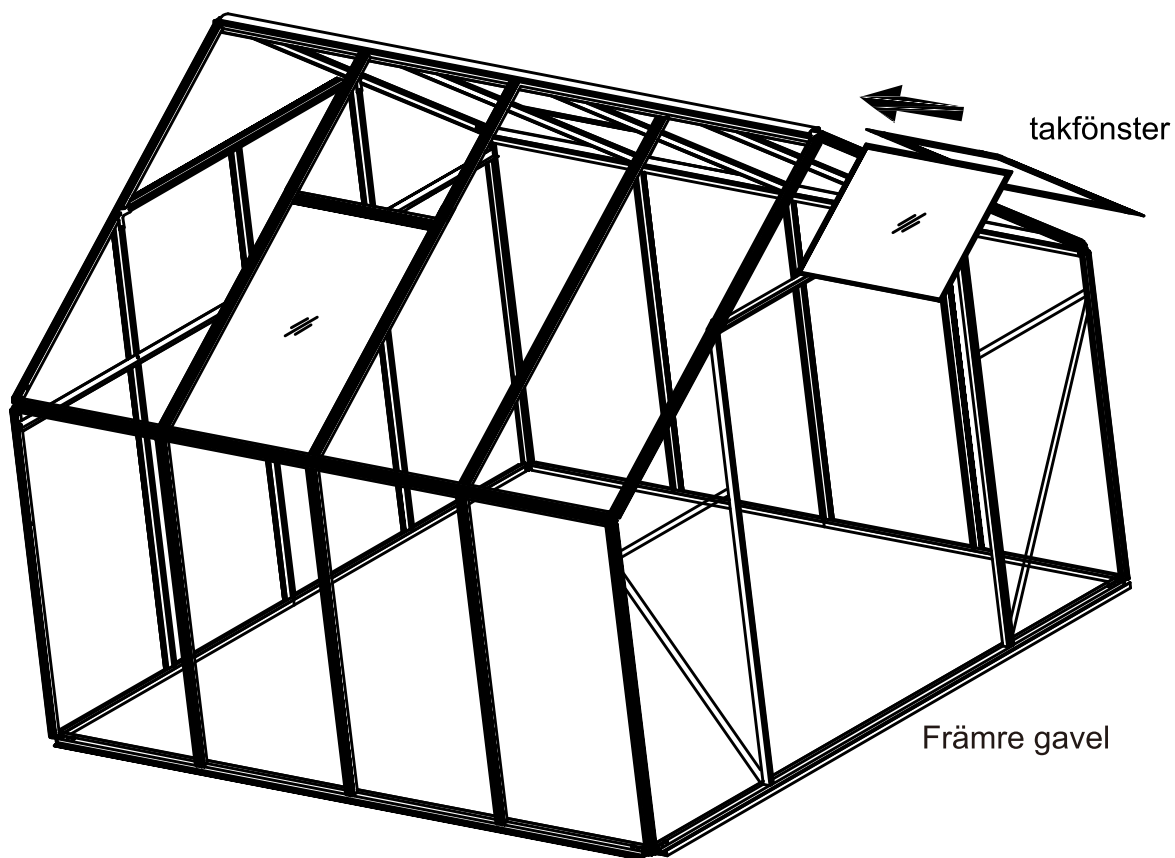
Del	nr.	antal	kart.	förp.
	takfönster	2	3	6
	P02	2	2	Påse
	Z3.5-8	4	2	Påse

Steg6-2

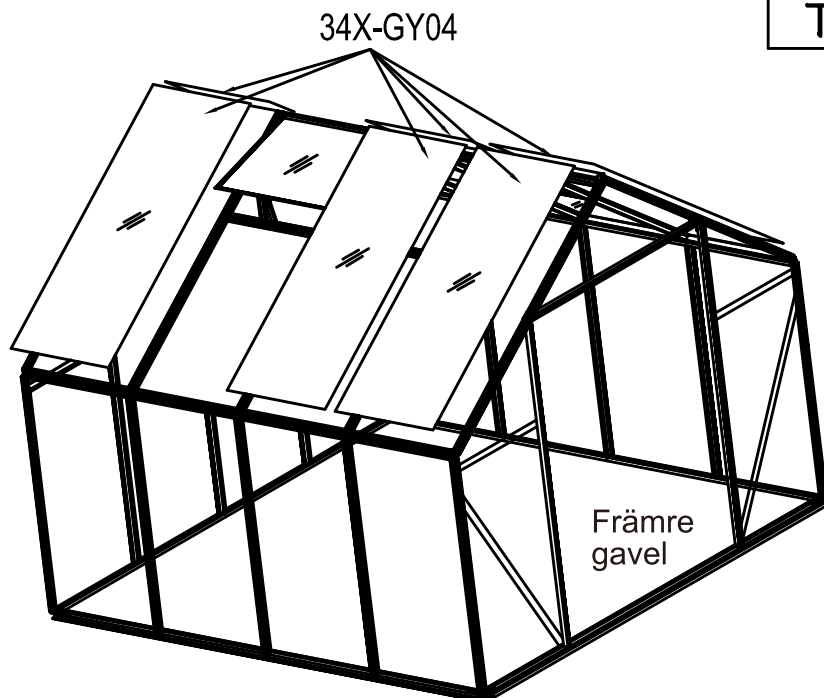




Steg6-3

Montera P02 på takfönstret och skjut sedan in det i avsett spår i nockprofilen tills det är i läge enligt steg 6-3.



Steg7-1

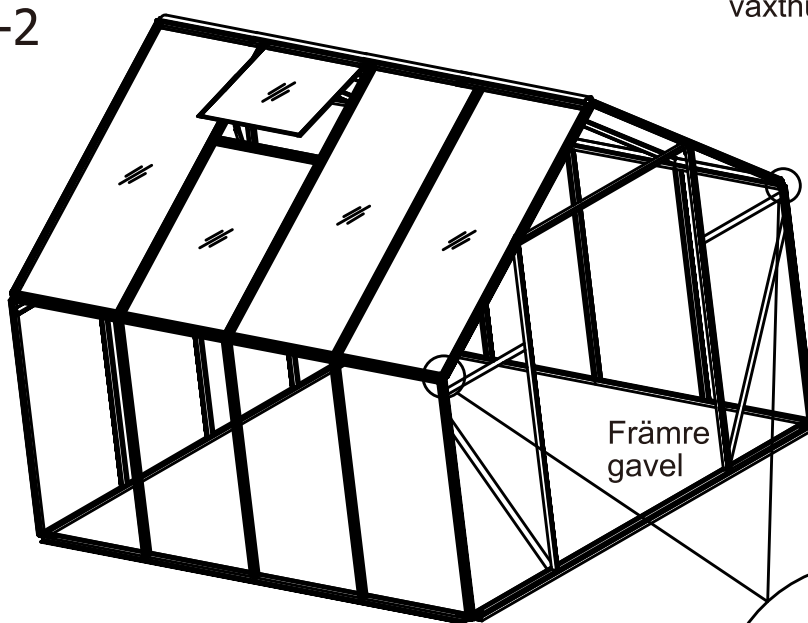


Del	nr.	antal	kart.	förp.
	34X-GY04	6	3	6
	34X-G61-4	2	1	3

Obs! Polykarbonatskivorna (PC skivorna) är tydligt märkta. Den UV-skyddade sidan är märkt "expose this side to sunlight" och skall monteras utåt. Vik undan ca 5 cm av skyddsfilm längs kanterna på båda sidor av PC-skivorna så att filmen inte fastnar i profilerna eller under täcklocken vid montage. Tag bort all skyddsfilm efter montaget.

Förslag: Montera PC-skivorna en efter en från vänster till höger. Skjut in överkanten av 34X-GY04 försiktigt i sitt spår i nockprofilen. PC-Skivan skall då passa även på de andra profilerna. Om det inte riktigt passar, justera då växthuset något.

Steg7-2



Se bild A noga. Tryck först i det inre "benet" av täcklocket 34X-G61-4 in i spåret i takfotsprofilen 34X-G60-4 och därefter med försiktig kraft det yttre "benet".

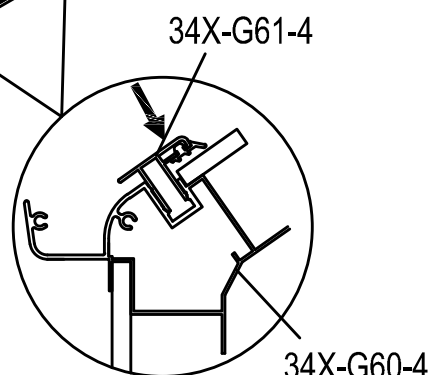

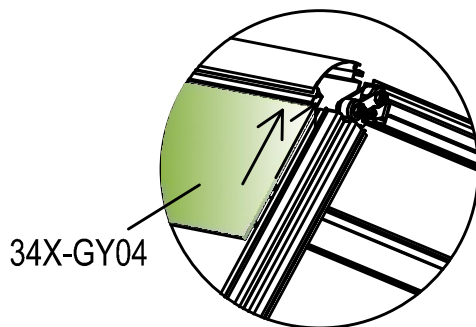
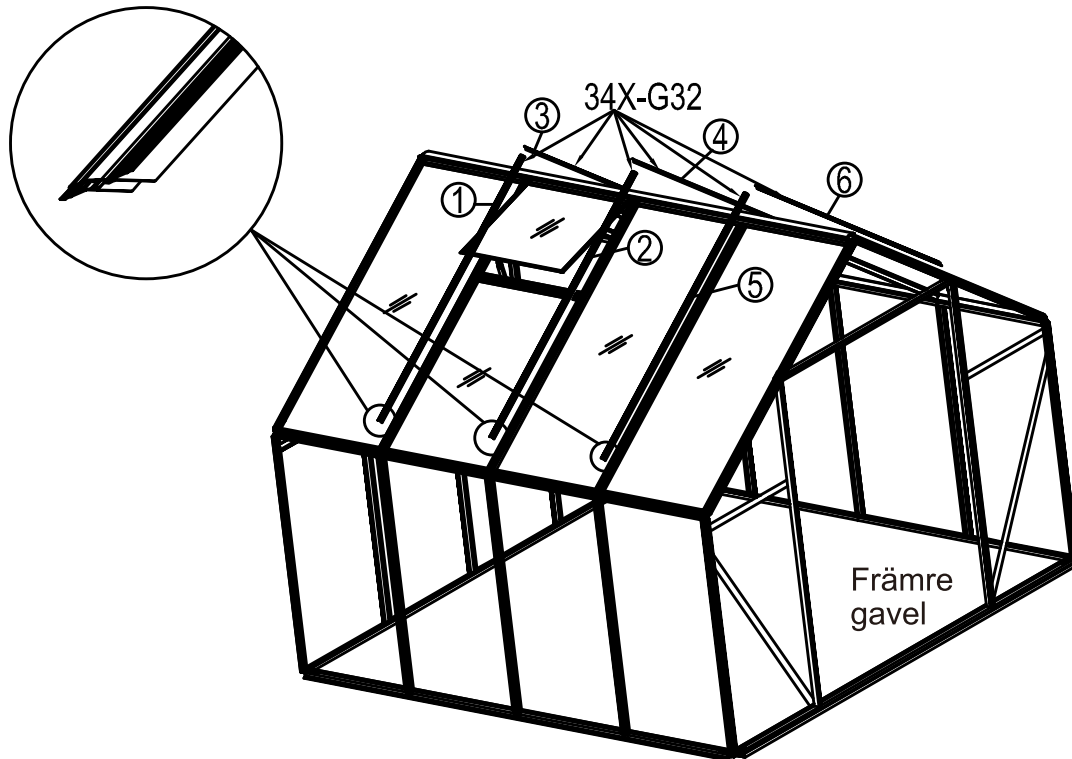


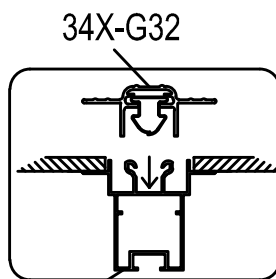
Bild A

Del	nr.	antal	kart.	förp.
	34X-G32	6	2	5

Steg 7-3





Förslag: montera täcklocket 34X-G32 en efter en i enlighet med instruktionerna.

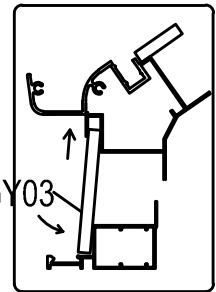
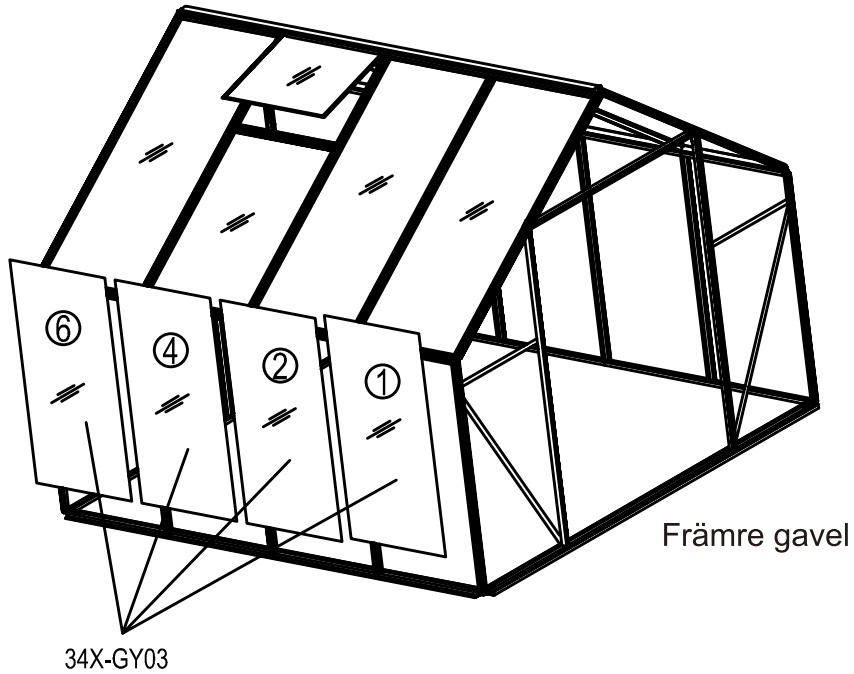


Tryck med försiktig kraft täcklocket 34X-G32 ner i profilen 34X-G31. Det hörs och känns ett klick när monteringen är klar.

34X-G31

Del	nr.	antal	kart.	förp.
	34X-GY03	4	3	6
	34X-G33	3	2	5

Steg8-1



Steg8-2

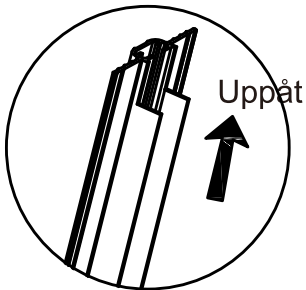
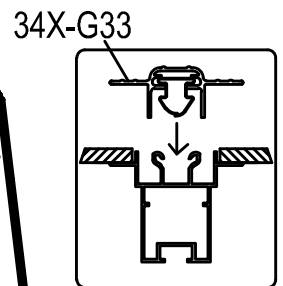
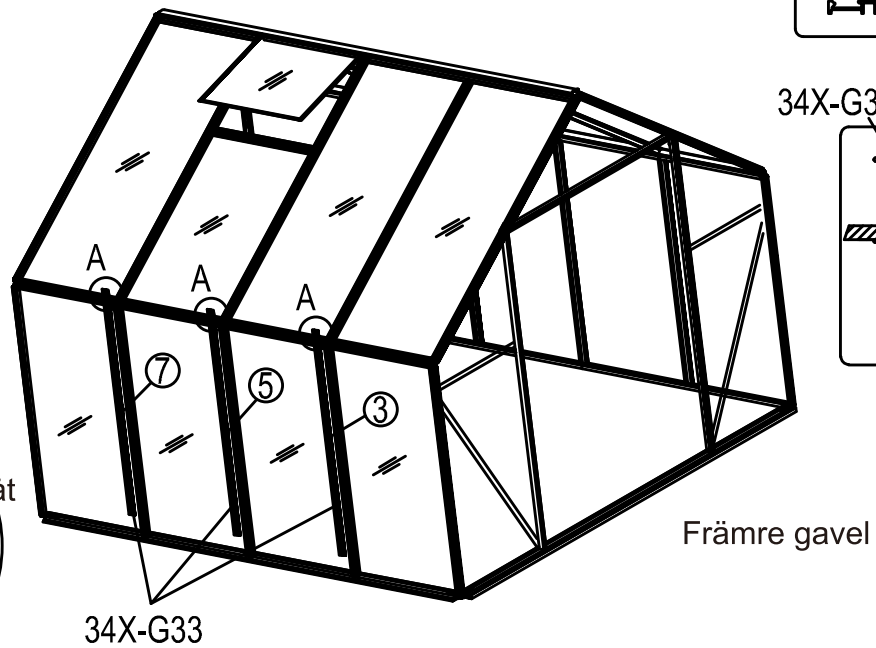
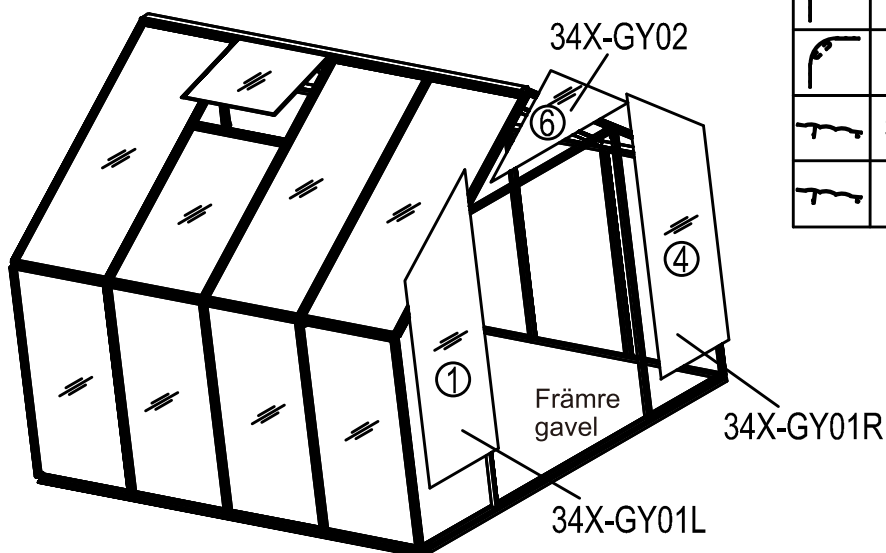




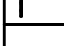
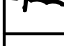
Bild A

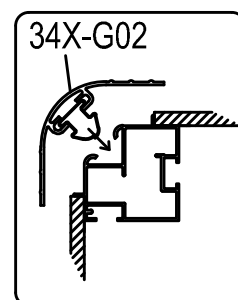
Sätt två PC-Skivor 34X-GY03 på plats i sidan och tryck därefter med försiktig kraft täcklocket 34X-G33 ner i profilen. Det hörs och känns ett klick när monteringen är klar. Slutför denna sida skiva för skiva i turordning.

Steg9-1

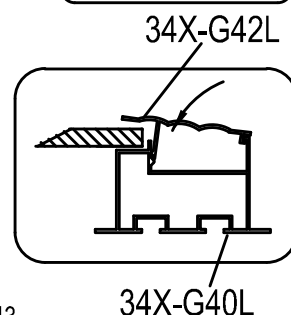
Det kan hända att 34X-G51 och 34X-G52 behöver lossas lite så att växthuset kan justeras något när PC-skivorna skall passas in i gaveln.



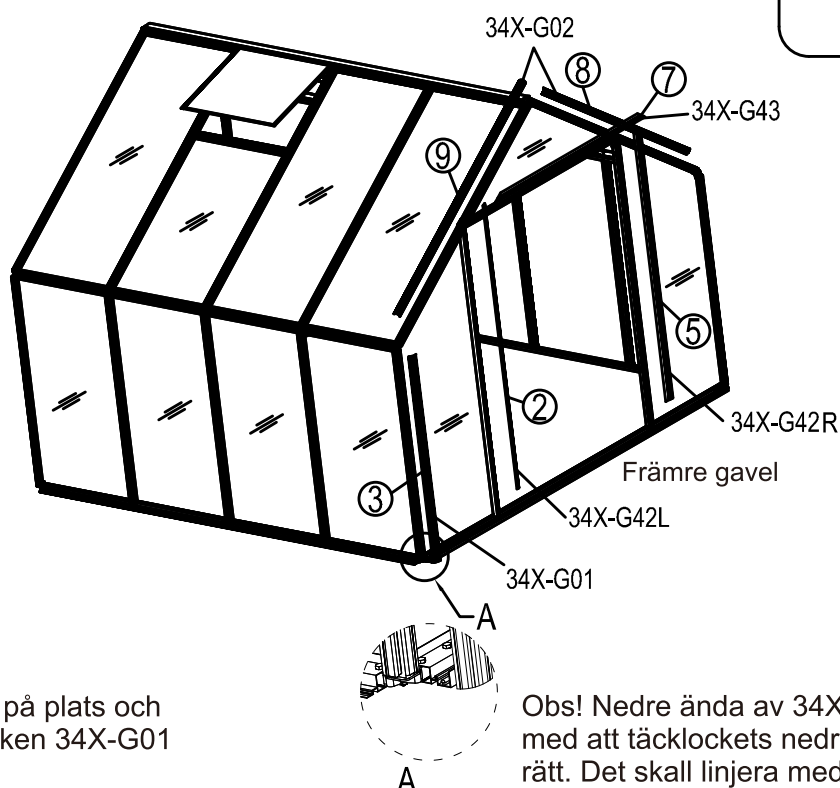
Del	nr.	antal	kart.	förp.
	34X-GY01L/R	1/1	3	6
	34X-GY02	1	3	6
	34X-G02	2	2	5
	34X-G01	1	2	5
	34X-G42L/R	1/1	2	5
	34X-G43	1	2	5



Sätt 34X-GY02 på plats och tryck fast täcklocken 34X-G43 och 34X-GY02.






Steg9-2



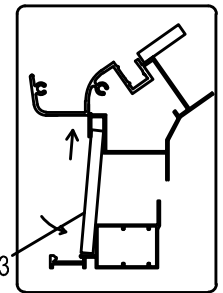
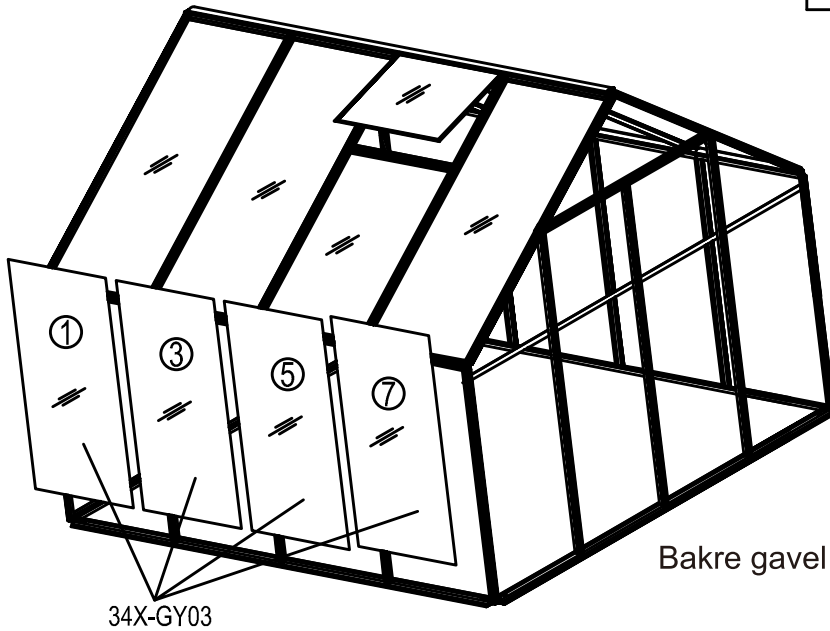
Sätt 34X-GY01L på plats och tryck fast täcklocken 34X-G01 och 34X-G02.

Obs! Nedre ända av 34X-G01. Var noga med att täcklockets nedre ända kommer rätt. Det skall linjera med nederkanten av profilerna så att det blir möjligt att montera plastbeslaget i steg 12 (bild A, sid 21)

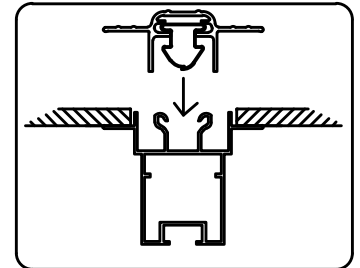
Fortsätt nu med baksidan

Del	nr.	antal	kart.	förp.
	34X-GY03	4	3	6
	34X-G33	3	2	5
	34X-G01	1	2	5

Steg10-1



Sätt en PC-skiva 34X-GY03 på plats och tryck därefter med försiktig kraft täcklocket 34X-G01 på plats. Var noga med att täcklockets nedre ända kommer rätt. Det skall linjera med nederkanten av profilerna så att det blir möjligt att montera plastbeslaget i steg 12 (bild A, sid 21)



Steg10-2

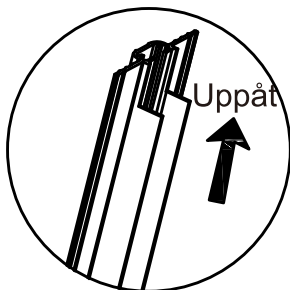
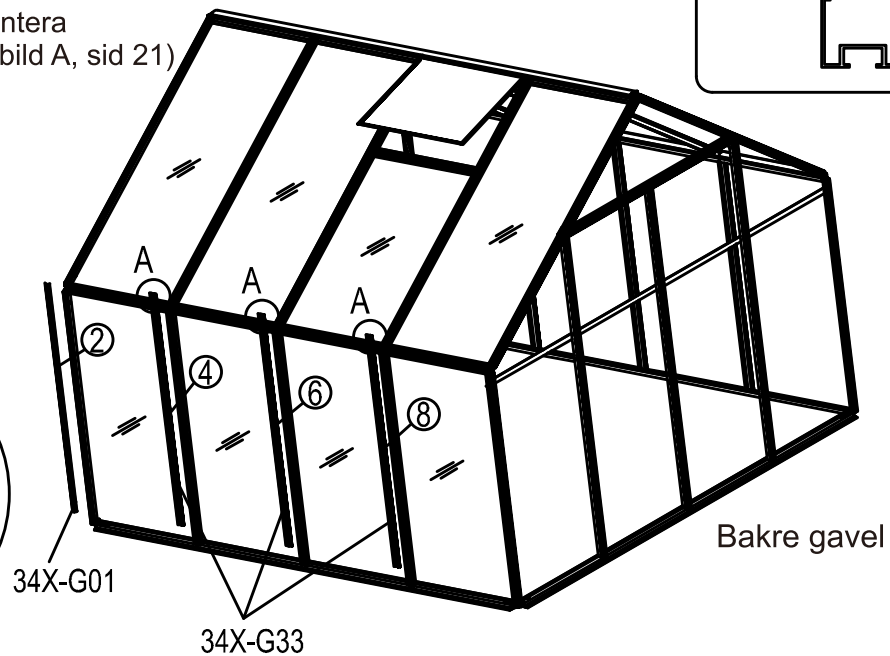


Bild A



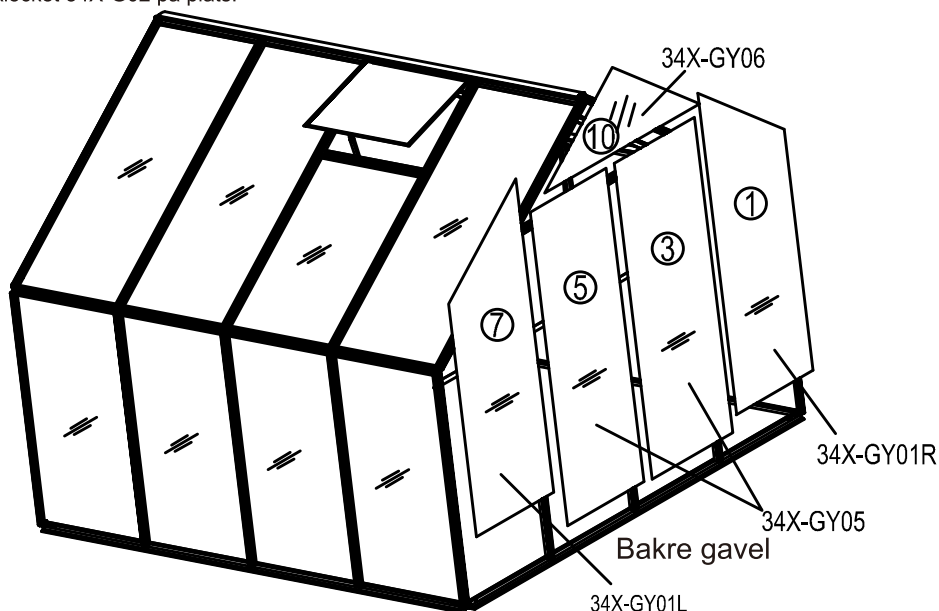
Sätt två PC-Skivor 34X-GY03 på plats i sidan och tryck därefter med försiktig kraft täcklocket 34X-G33 ner i profilen. Det hörs och känns ett klick när monteringen är klar. Slutför denna sida skiva för skiva i turordning.

Fortsätt nu med den bakre gaveln

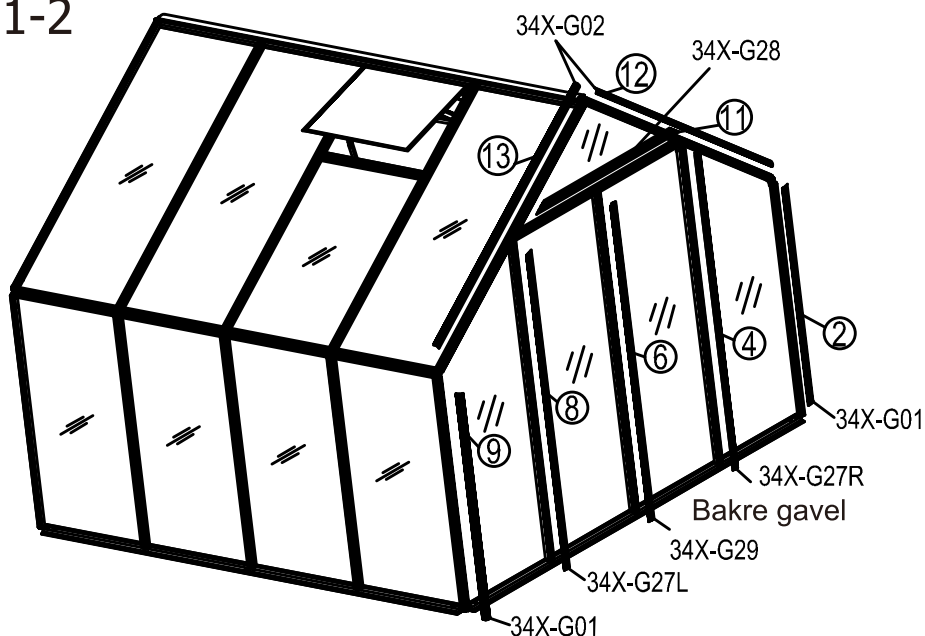
1. Sätt PC-skivan 34X-GY01R på plats
2. Tryck därefter med försiktig kraft täcklocket 34X-G01 på plats.
Var noga med att täcklockets nedre ända kommer rätt. Det skall linjera med nederkanten av profilerna så att det blir möjligt att montera plastbeslaget i steg 12 (bild A, sid 21)
3. Sätt en PC-skiva 34X-GY05 på plats.
4. Tryck därefter med försiktig kraft täcklocket 34X-G27R på plats.
5. Sätt en PC-skiva 34X-GY05 på plats.
6. Tryck därefter med försiktig kraft täcklocket 34X-G29 på plats.
7. Sätt PC-skivan 34X-GY01L på plats
8. Tryck därefter med försiktig kraft täcklocket 34X-G27L på plats.
9. Tryck därefter med försiktig kraft täcklocket 34X-G01 på plats.
Var noga med att täcklockets nedre ända kommer rätt. Det skall linjera med nederkanten av profilerna så att det blir möjligt att montera plastbeslaget i steg 12 (bild A, sid 21)
10. Sätt PC-skivan 34X-GY06 på plats
11. Tryck därefter med försiktig kraft täcklocket 34X-G28 på plats.
12. Tryck därefter med försiktig kraft täcklocket 34X-G02 på plats.
13. Tryck därefter med försiktig kraft täcklocket 34X-G02 på plats.

Del	nr.	antal	kart.	förp.
	34X-GY01L/R	1/1	3	6
	34X-GY05	2	3	6
	34X-GY06	1	3	6
	34X-G01	2	2	5
	34X-G02	2	2	5
	34X-G27L/R	1/1	2	5
	34X-G29	1	2	5
	34X-G28	1	2	5

Steg11-1



Steg11-2

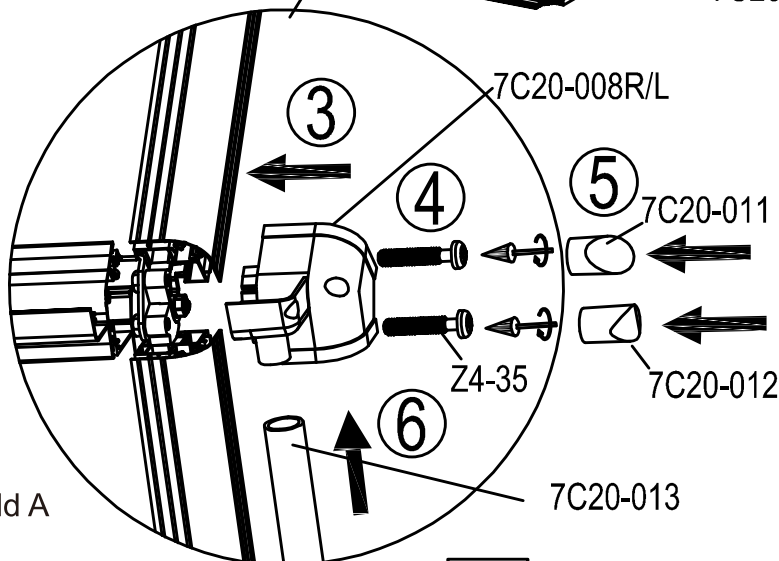
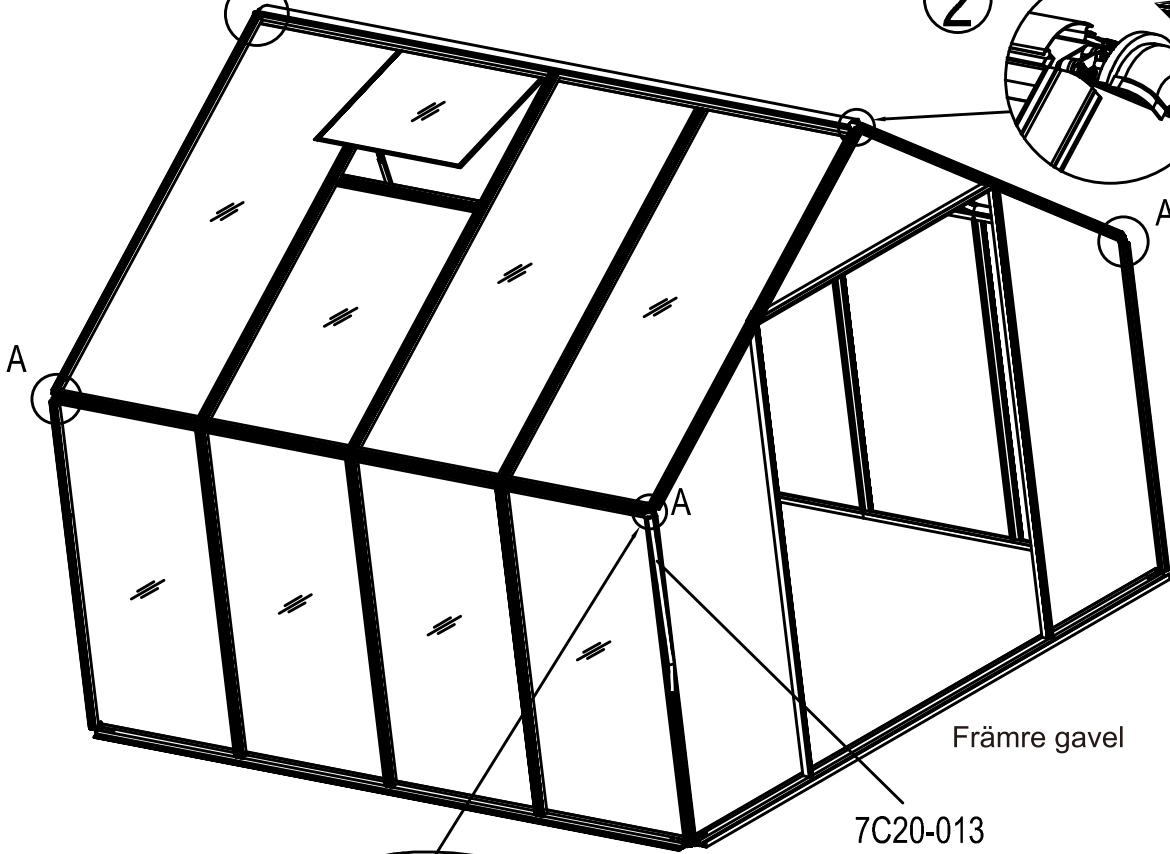
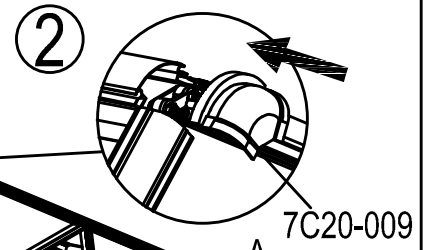
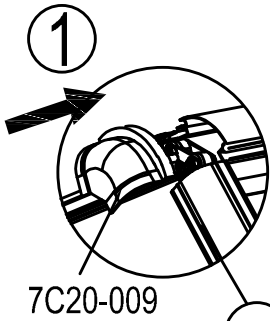



Steg12

Fortsätt nu med framsidan

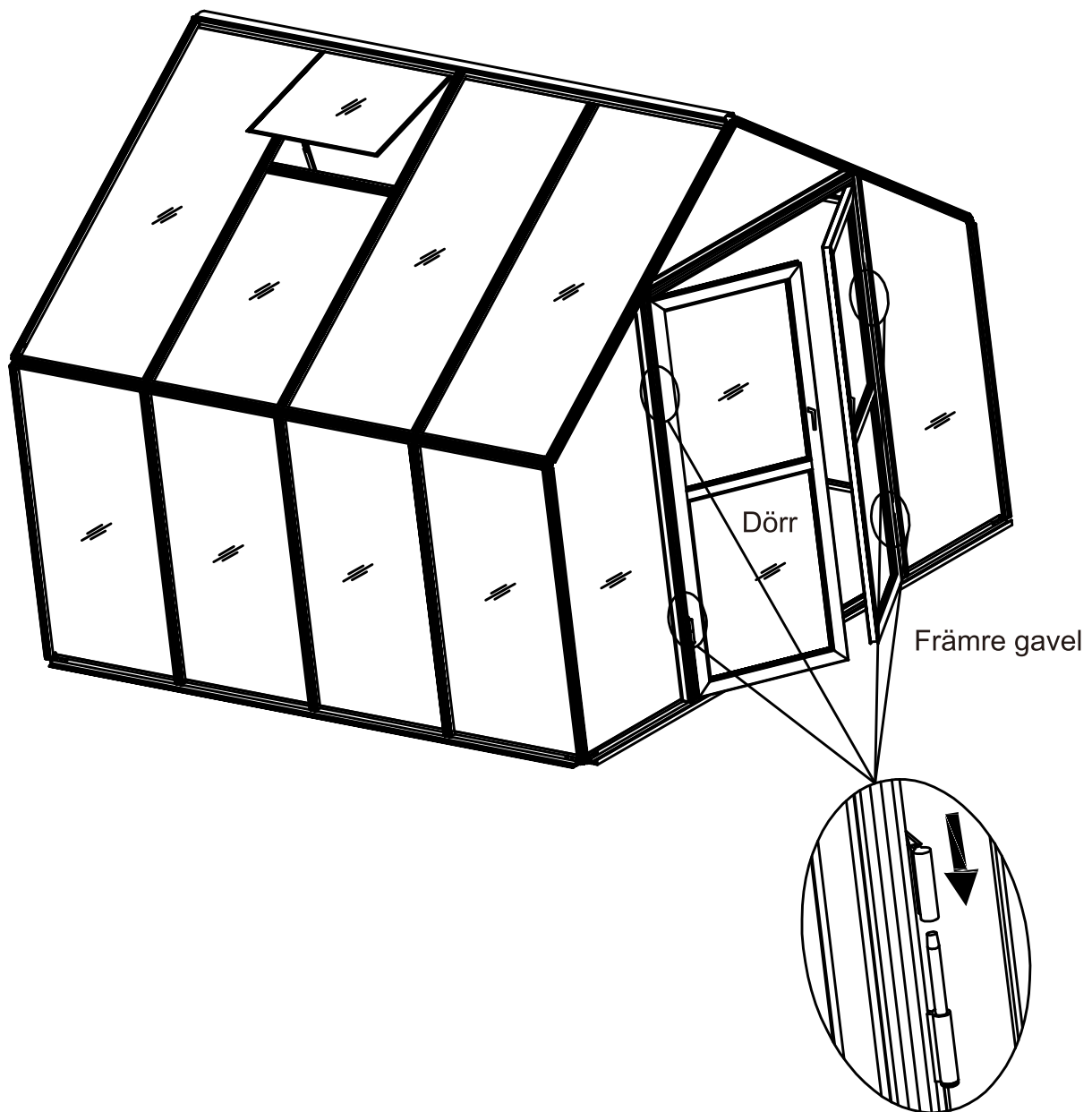
Var noga med att se till att plastbeslagets "ben" förs in i de avsedda spåren i profilerna.


Del	nr.	antal	kart.	förp.
	7C20-009	2	2	Påse
	7C20-008R/L	2/2	2	Påse
	7C20-011	4	2	Påse
	7C20-012	4	2	Påse
	Z4-35	8	2	Påse
	7C20-013	4	2	Påse



Del	nr.	antal	kart.	förp.
	Dörr	2	3	6

Steg13



Del	nr.	antal	kart.	förp.
	34X-G11-4	4	1	3

Steg14

