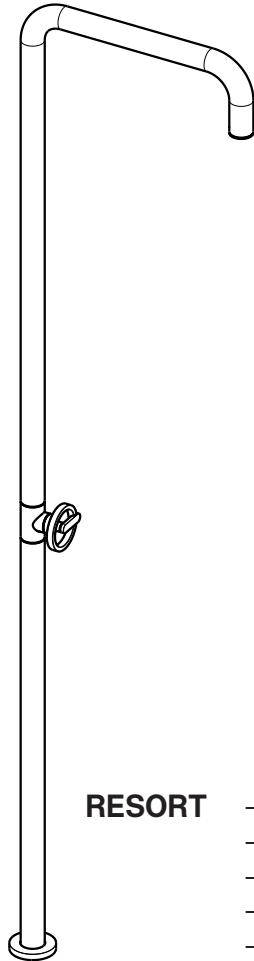


# Tapwell



- RESORT**
- Utomhusdusch
  - Utendørs dusj
  - Ulkosuihku
  - Udendørs bruser
  - Outdoor shower



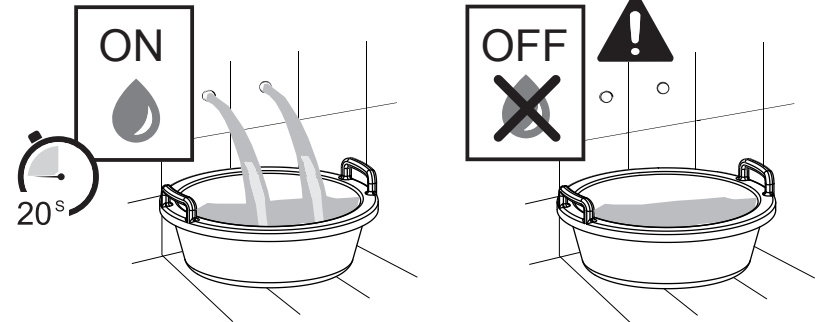
SE | Monteringsanvisning  
 NO | Monteringsanvisning  
 FI | Asennusohjeet  
 DK | Monteringsvejledning  
 GB | Mounting Instructions



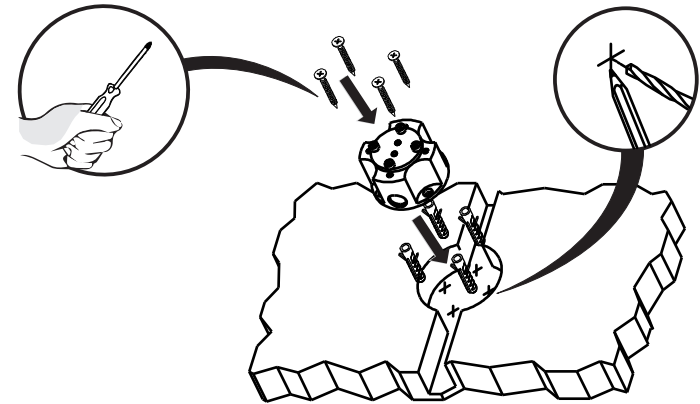
Ej inkluderat | Ikke inkludert | Ei sisälly | Ikke inkluderet | Not included



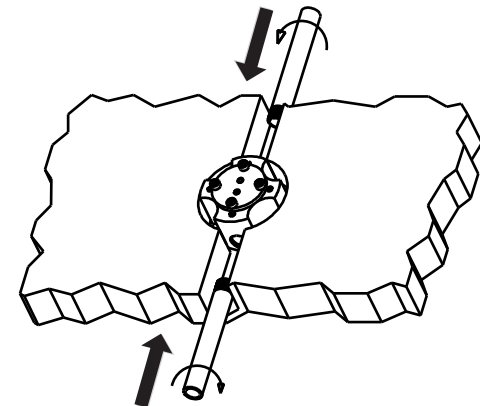
1

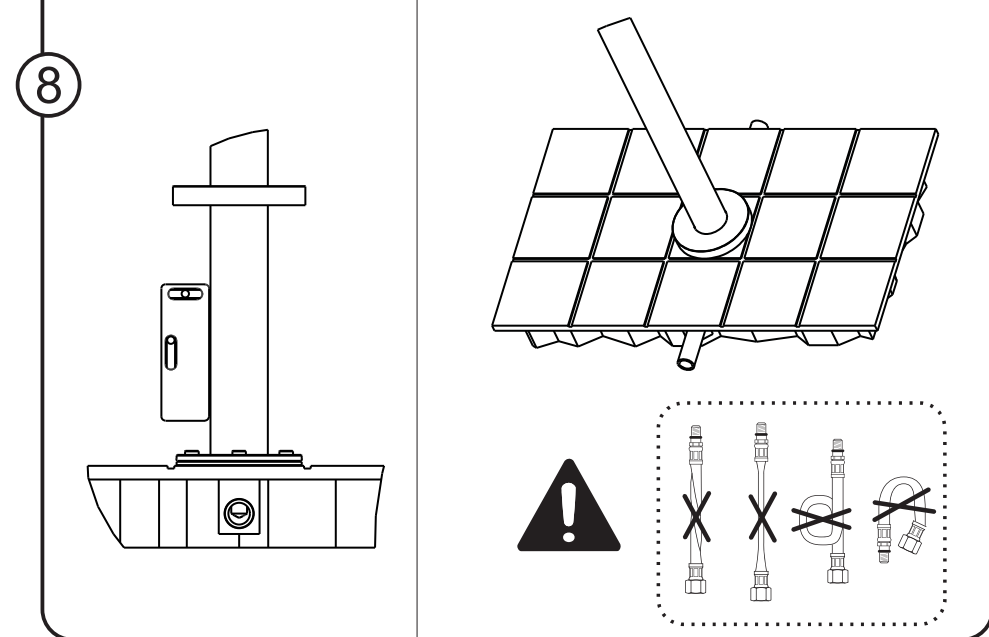
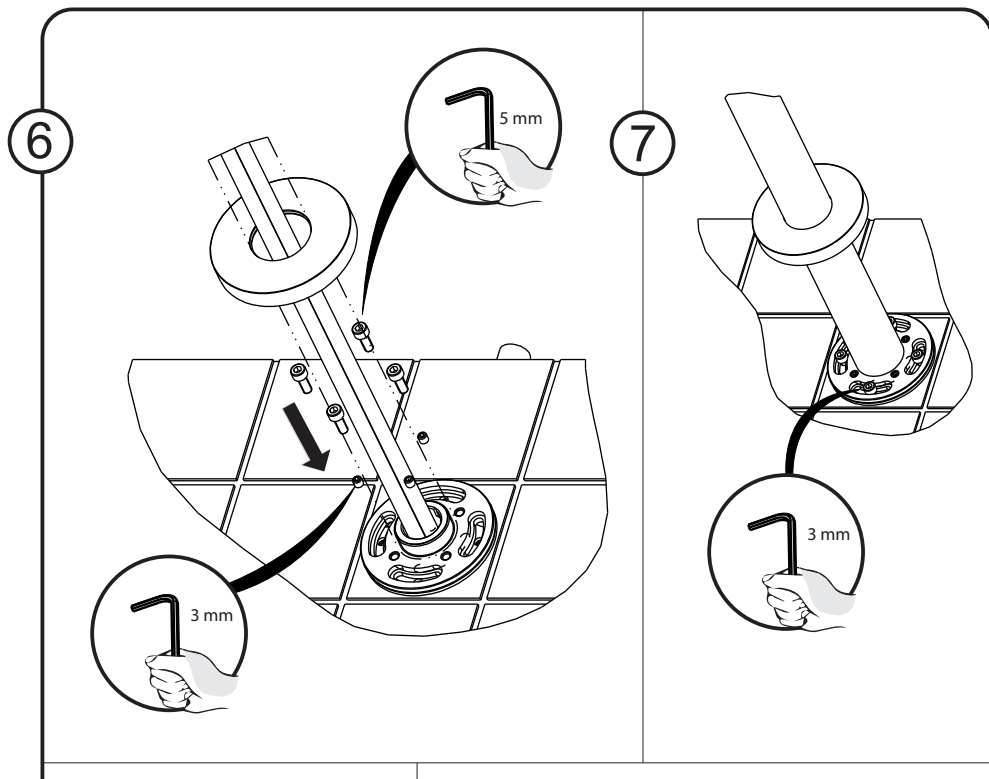
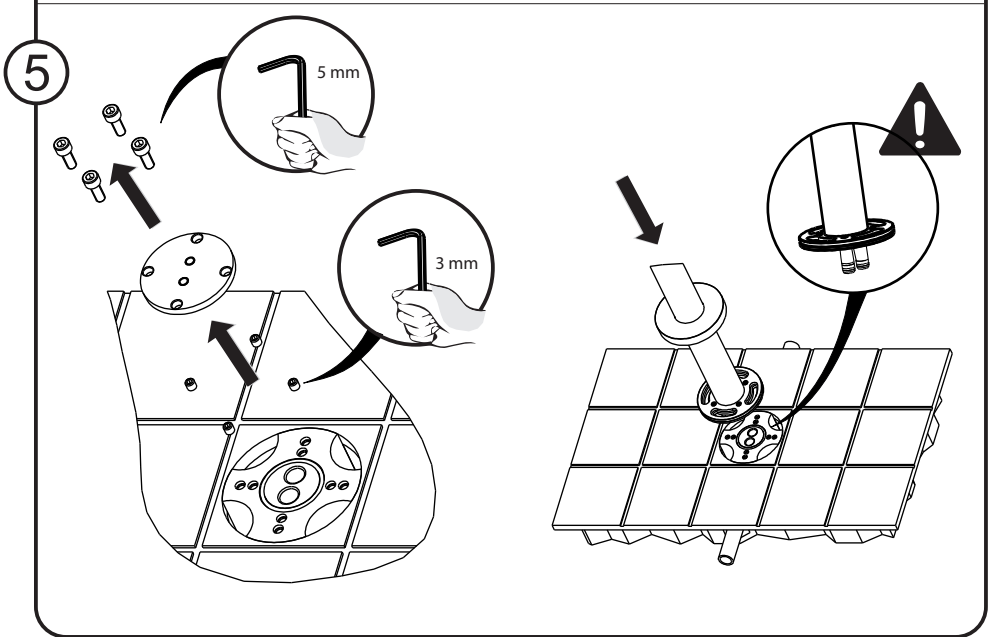
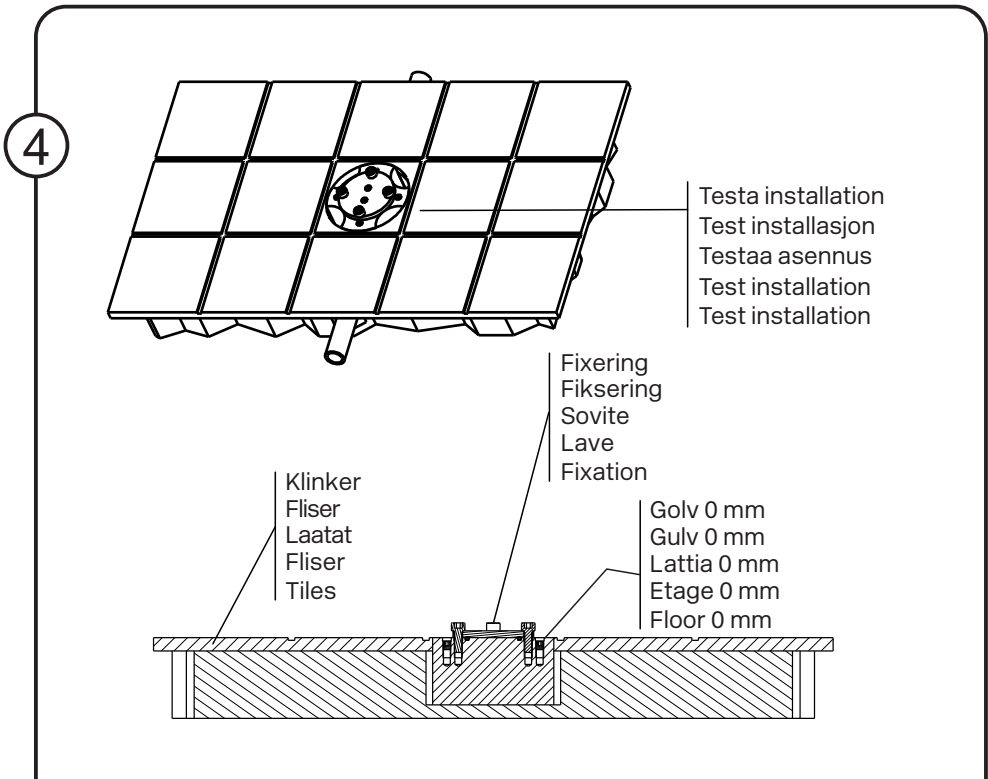


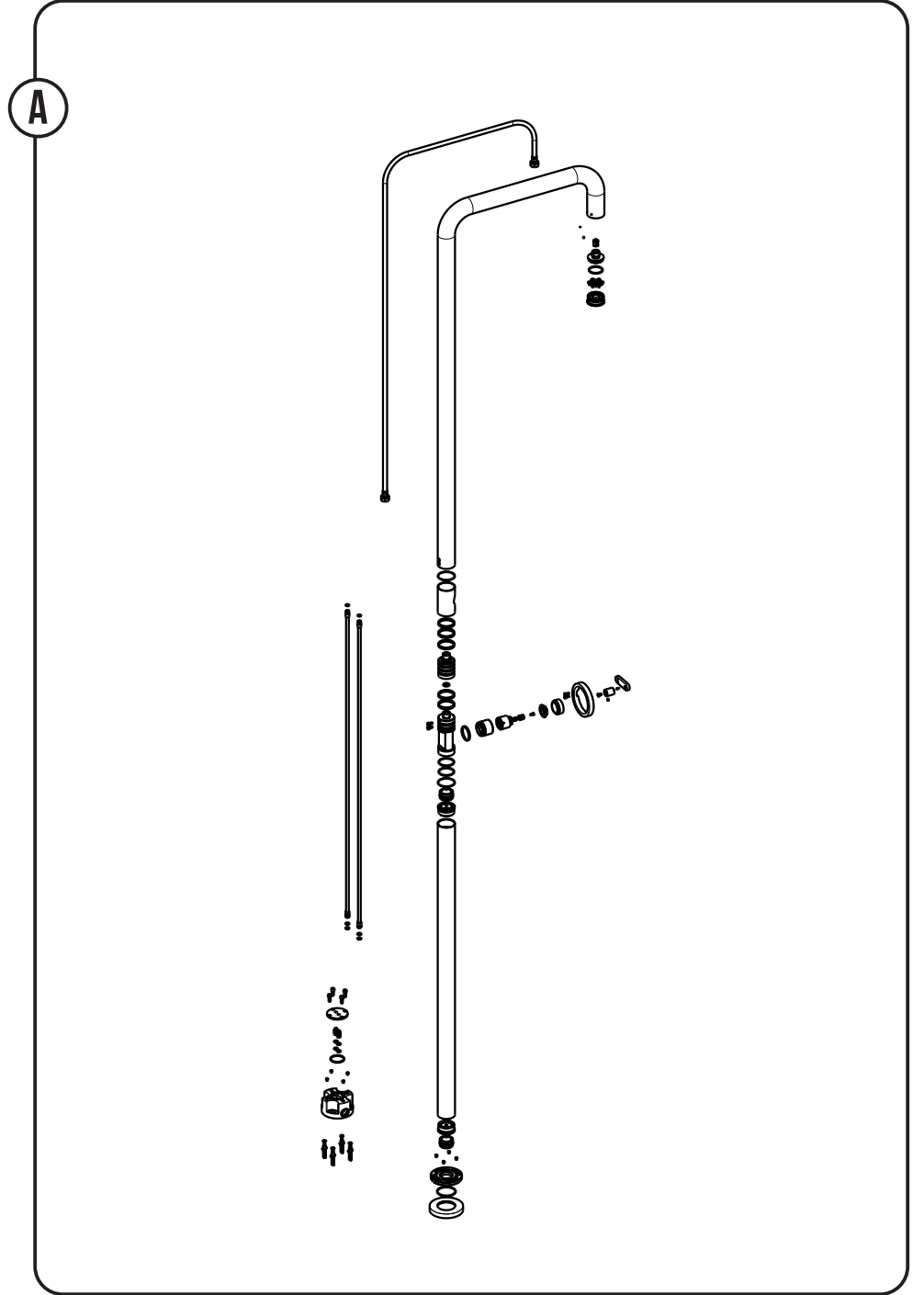
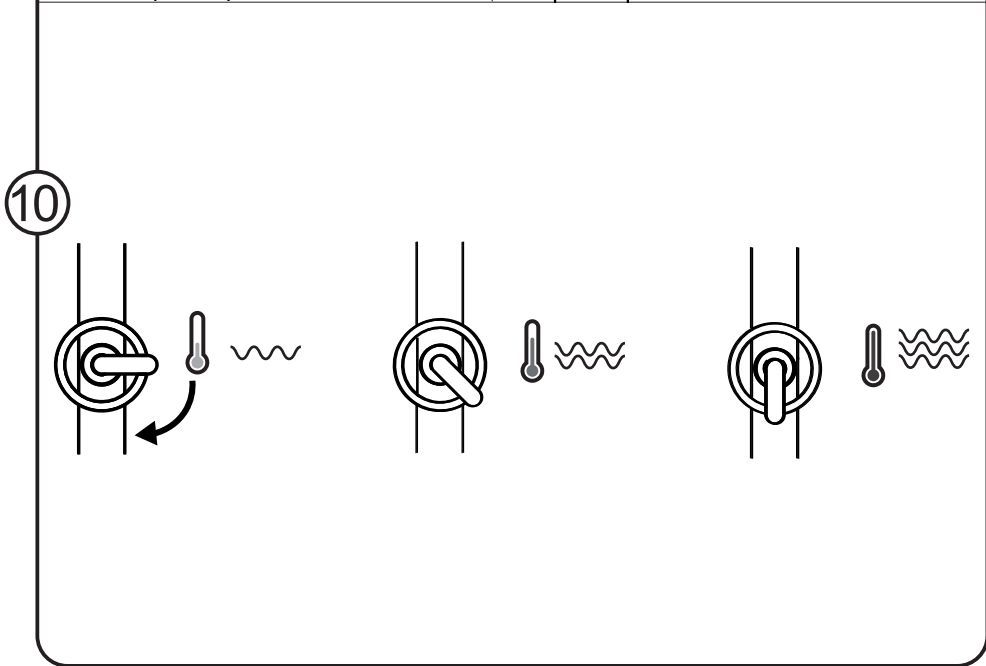
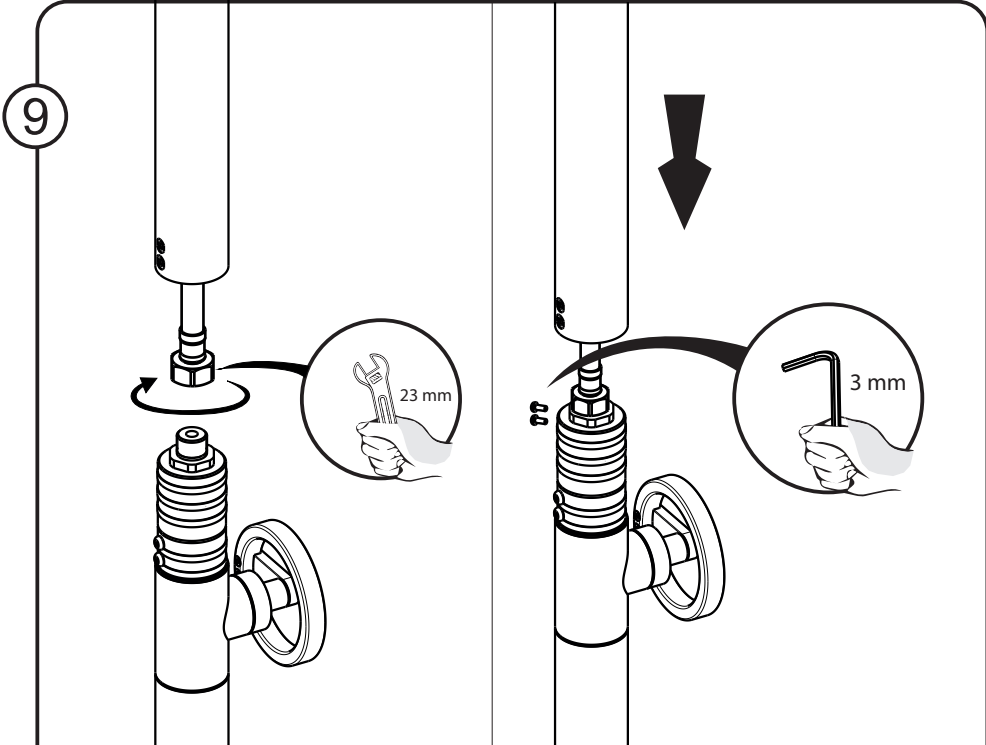
2



3

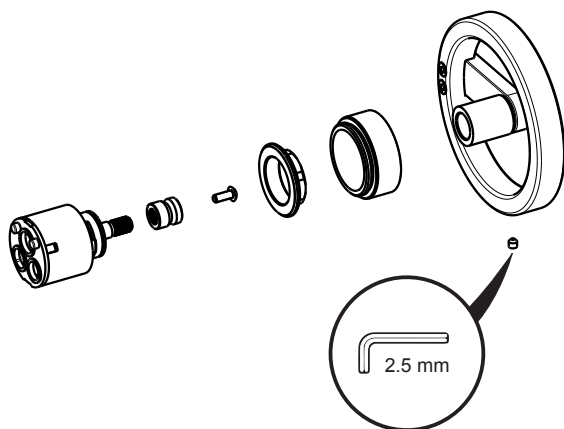




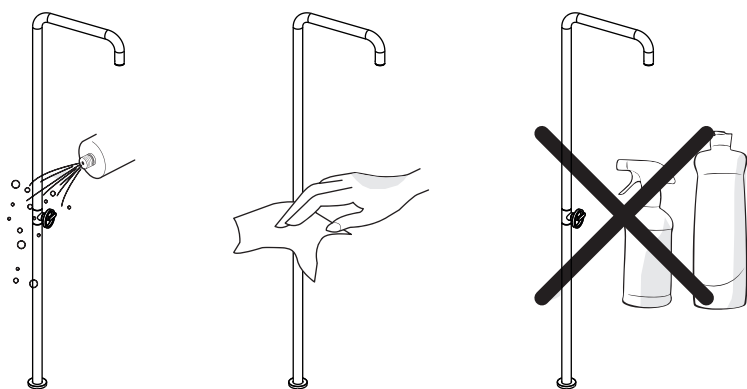


Byt insats | Bytt innsats | Vaihda sisäosa | Skift indsats | Replace insert

B



C



### SE Skötselråd inför säsong med temperatur under 1°C

1. Stäng av vattenförsörjningen.
2. Håll Resortkranen öppen för att tömma systemet.
3. Demontera duschkolonnen från monteringsplattan och låt vatten rinna ut (bild 7).
4. Skydda kopparrören med de medföljande svarta locken (bild 5).
5. Förvara duschkolonnen horisontellt. Ställ den aldrig direkt på kopparrören.
6. Placera tillbaka täcklocket på monteringsplattan och fäst med skruv.
7. Förvara duschkolonnen torrt och skyddat.

### NO Vedlikeholdsråd før sesong med temperatur under 1°C

1. Steng vanntilførselen.
2. Hold Resort-kranen åpen for å tømme systemet.
3. Demonter dusjkolonnen fra monteringsplaten og la vannet renne ut (bilde 7).
4. Beskytt kobberørene med de medfølgende svarte lokkene (bilde 5).
5. Oppbevar dusjkolonnen horisontalt. Sett den aldri direkte på kobberørene.
6. Sett tilbake dekselpluggen på monteringsplaten og fest med skrue.
7. Oppbevar dusjkolonnen tørt og beskyttet.

### FI Hoito-ohjeet kaudelle, kun lämpötila on alle 1°C

1. Sulje veden syöttö.
2. Pidä Resort-hana auki järjestelmän tyhjentämiseksi.
3. Irrota suihkupyyläs asennuslevystä ja anna veden valua pois (kuva 7).
4. Suojaa kupariputket mukana tulevilla mustilla suojilla (kuva 5).
5. Säilytä suihkupyyläs vaakatasossa. Älä koskaan aseta sitä säilytykseen suoraan pystyyn kupariputkien päälle.
6. Aseta suojakansi takaisin asennuslevyyn ja kiinnitä ruuvilla.
7. Säilytä suihkupyyläs kuivassa ja suojatussa tilassa.

### DK Vedligeholdelsesvejledning før sæson med temperatur under 1°C

1. Sluk for vandforsyningen.
2. Hold Resort-hanen åben for at tømme systemet.
3. Afmonter brusekolonnen fra monteringspladen og lad vandet løbe ud (billede 7).
4. Beskyt kobberørene med de medfølgende sorte hætter (billede 5).
5. Opbevar brusekolonnen vandret. Stil den aldrig direkte på kobberørene.
6. Sæt dækhætten tilbage på monteringspladen og fastgør med skrue.
7. Opbevar brusekolonnen tørt og beskyttet.

### EN Maintenance instructions before season with temperatures below 1°C

1. Shut off the water supply.
2. Keep the Resort tap open to drain the system.
3. Dismount the shower column from mounting plate and let water drain (image 7).
4. Protect the copper pipes with the supplied black caps (image 5).
5. Store the shower column horizontally. Never place it directly on the copper pipes.
6. Reattach the cover cap to the mounting plate and fasten with a screw.
7. Store the shower column in a dry and protected place.