



massagebadkar

westerbergs wave 160 sq

Ett rektangulärt bubbelbadkar som passar exakt på samma plats om du byter ut ditt gamla vanliga badkar.

1580x695 mm, höjd 635 mm.
Djup: 490 mm. Baddjup: 415 mm.
Vattenmängd 225 liter.

Art nr. 200 810 10 endast kar
Art nr. 200 810 11 system Comfort
Art nr. 200 810 12 system Superior
Art nr. 200 810 13 system Executive

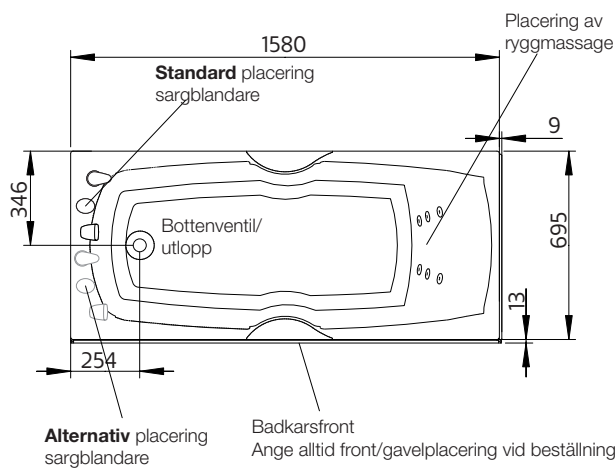
Tillval front:
Art nr. 200 810 15 vit akryl

Tillval gavel:
Art nr. 200 810 19 vit akryl

bra att veta

Karet är framställt i sanitetsakryl av högsta kvalitet och är förstärkt med glasfiberarmerad polyester. Detta ger ett kar med många fördelar. Det håller värmen bra och har en blank och slitstark yta som inte ger upphov till några mikroorganismer.

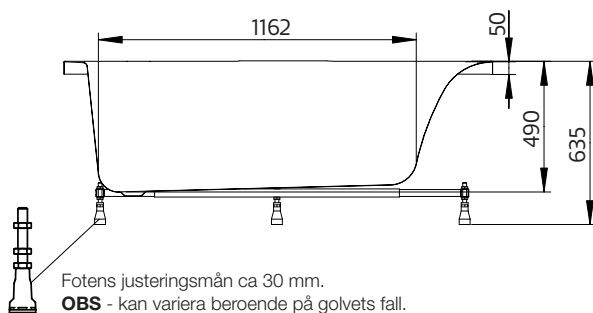
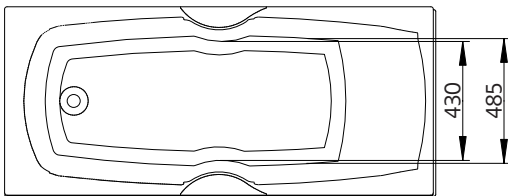
ytermått



massagebadkar

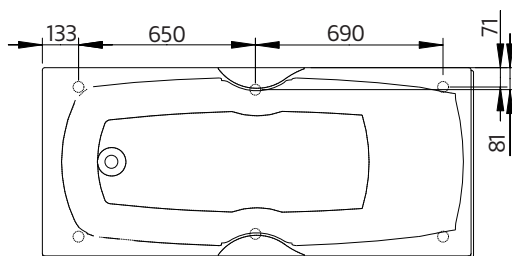
westerbergs wave 160 sq

invändiga mått och höjdmått



stödfotsplacering

För att undvika att en stödfot hamnar mitt över golvbrunnen bör du kontrollera var karetts stödfötter och utlopp är placerade. Fötternas placering kan variera med ± 50 mm.



material

Karet är framställt i sanitetsakryl av högsta kvalitet och är förstärkt med glasfiberarmerad polyester. Detta ger ett kar med många fördelar. Det håller värmen bra och har en blank och slitstark yta som motverkar uppkomst av mikroorganismer.

Sanitetsakrylen är mycket hållbar och lätt att rengöra. Om karet tappar glansen går det utmärkt att vaxa med vanligt bil eller båtvas. Repor och småskador går lätt att slipa och polera bort eftersom akrylen är genomfärgad.

Karet har en förstärkt bottenplatta och elgalvaniserat benstativ för att förhindra rostangrepp. Justerbara fötter gör det lätt att passa in karet på alla golv. Karet levereras med komplett avloppssats.

front

Karet går att få med front.

blandare

På detta kar passar Round, Square, Ocean och Soft. Blandare kan endast placeras i fotända.

underhållsvärmare

Detta kar går att få med 1,5kW värmare. System Comfort och Superior kan även uppgraderas till 3,0kW värmare.

tänk på

Vid inbyggnad skall karet finnas på plats då avvikelser i mått kan förekomma. Westerbergs ansvarar inte för problem som uppstår på grund av att en inbyggnad gjorts innan karet levererats.

Rätt till ändringar i specifikationen förbehålles
2011-05-03