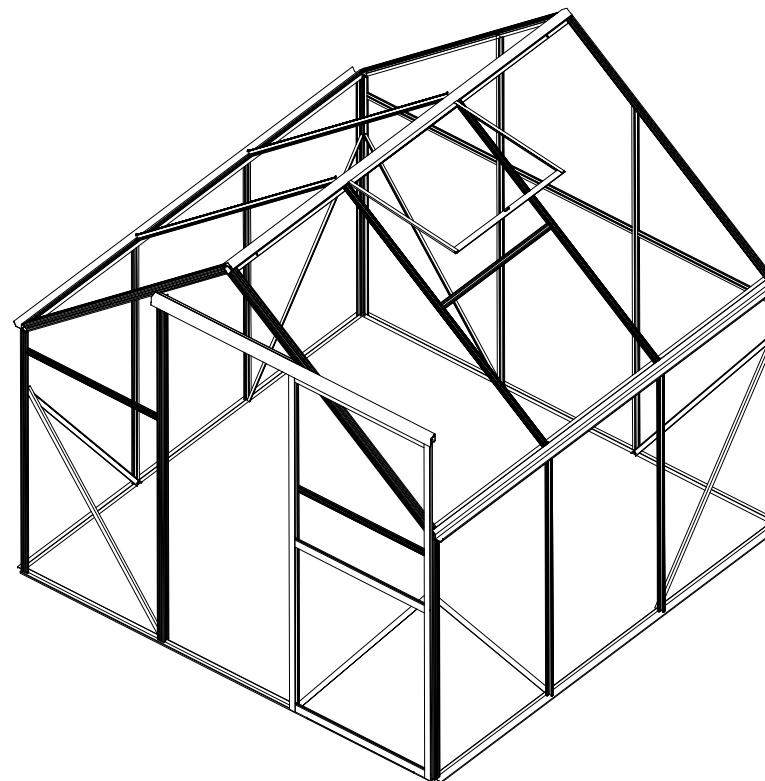


Växthus

Monteringsanvisning

Mått (L x B x H) 225 x 225 x 216 cm



M-C3

VIKTIGT

Du måste läsa anvisningen noggrant innan du börjar montera växthuset. Se till att alla delar finns med i kartongen, och att typ och antal stämmer enligt den lista som finns på respektive sida.

Utför monteringen i den ordning som anges i anvisningen. Spänn inte skruvarna förrän monteringen av polykarbonatskivorna är färdig.

Förvara anvisningen på ett tryggt ställe för ev. framtida bruk.

SÄKERHETSANVISNINGAR

Vi rekommenderar starkt att du använder arbetshandskar under monteringen. Montera inte ditt växthus när det blåser eller regnar. Växthusets aluminiumprofiler får inte komma i kontakt med några nedhängande elkablar. Använd alltid skor och skyddsglasögon när du arbetar med strängsprutad aluminium. Kasta bort alla plastpåsar direkt och se till att de är utom räckhåll för små barn p.g.a. kvävningensrisken.

Växthuset måste placeras och sättas fast på en jämn yta.

Luta dig inte mot växthuset och tryck inte på det under själva arbetet med uppbyggnaden av det. Håll barn borta från området under monteringen.

Placera inte ditt växthus på något område som utsätts för hård vind.

Utför inte monteringen av växthuset om du är trött, under påverkan av alkohol eller droger eller om du lätt drabbas av yrsel.

Om du använder stege eller elverktyg under monteringen, se till att du följer tillverkarens anvisningar. Varma föremål, som t.ex. en nyligen använd grill, en blåslampa etc. får inte förvaras inne i växthuset. Säkerställ att det inte finns några dolda rör eller kablar i marken, innan du slår i pinnarna i marken.

ALLMÄNNA RÅD

Växthuset har många delar att montera, så räkna med minst 5 timmars monterings tid totalt. Vid val av växthusets placering, välj en solig och jämn plats utan några överhängande trädgrenar. Om du sätter fast ditt växthus direkt på en betonggrund, använd de förborrade hålen som finns i metallramen. Alla komponenter bör kontrolleras och läggas fram så att du enkelt når dem under monteringsarbetet. Lägg alla smådelar (skruvar etc.) i en skål så de inte kommer bort. Observera att dörren har gångjärn på höger sida, och öppnas därför åt höger. Håll taket rent från snö och löv.

SKÖTSEL & UNDERHÅLL

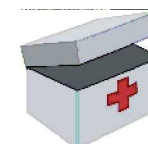
När du behöver rengöra ditt växthus, använd en mild blandning av vatten och diskmedel och skölj med kallt, rent vatten.

Använd INTE aceton, rengöringsmedel med slipmedel eller andra specialrengöringsmedel vid rengöring av de genomskinliga skivorna.

VERKTYG & UTRUSTNING SOM KRÄVS

Skyddsutrustning:

- 1.Hjälm
- 2.Handskar
- 3.Långärmad arbetsoverall i bomull
- 4.Förbandslåda
- 5.Skyddsglasögon



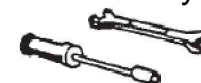
Mätverktyg (metriska):

- 1.Måttband (5 m)
- 2.Vinkelhake
- 3.Vattenpass



Installationsverktyg:

- 1.Trappstege, ca 1,5 m hög
- 2.Skruvnyckel 10 mm (skiftnyckel är ännu bättre)
- 3.Elborrmaskin + 10 mm hexbulthylsa (rekommenderas)
- 4.Trähammare
- 5.Markeringspenna
- 6.Silikon
- 7.Kniv
- 8.Handskruvmejsel



Silikon

VARANS STORLEK

Bestäm först en bra installationsplats.

Platsen ska vara jämn och dubbelt så stor som storleken på det omonterade växthuset.

ANDRA FÖRSIKTIGHETSÅTGÄRDER

1.3–4 personer krävs. Person 1 mäter och markerar för att säkerställa installationsmått, person 2 är ansvarig för monteringen och person 3 assisterar och ansvarar för säkerheten.

2. Elverktyg krävs. Säkerställ att de är fungerar som de ska och var mycket försiktig eftersom de är elanslutna.

3. Var försiktig med trubbiga verktyg, som t.ex. hammare.

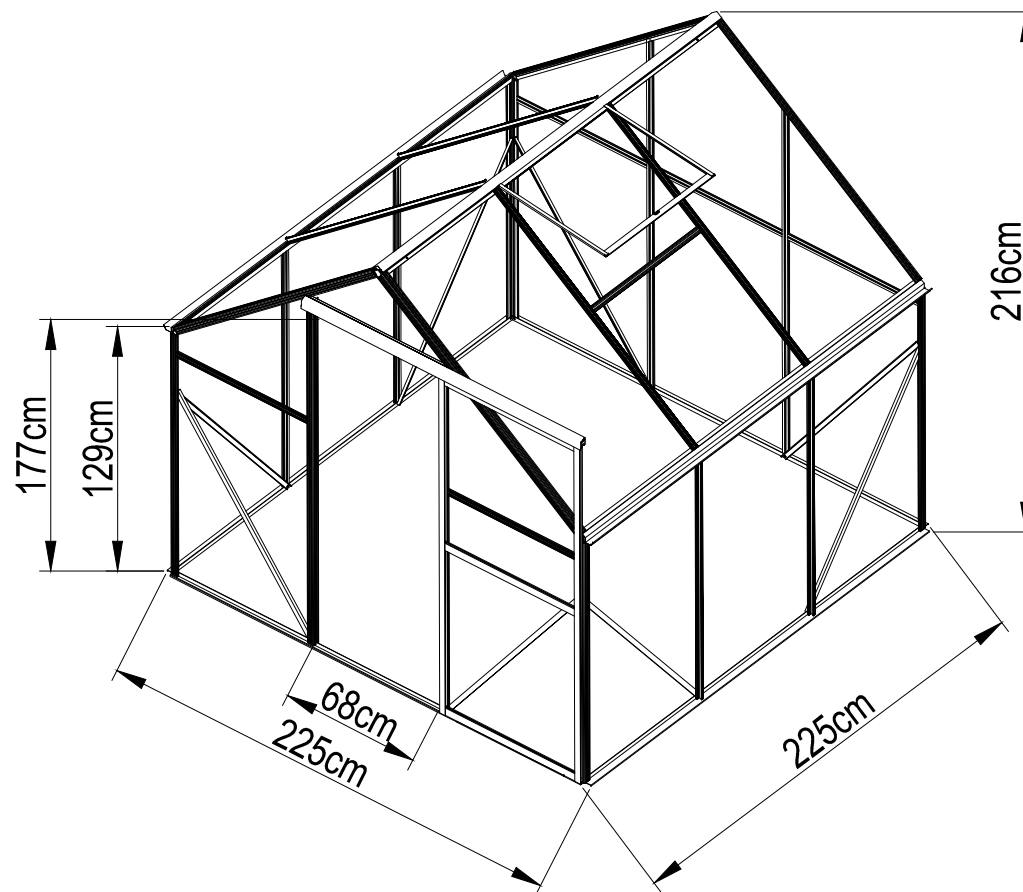
4. Använd långärmad arbetsoverall i bomull, handskar och hjälm under monteringsarbetet och använd skyddsglasögon under arbetet med elverktygen.

5. Titta inte uppåt när du arbetar med de högre delarna. Nedfallande skruvar kan skada dina ögon eller orsaka kvävning om de skulle råka falla ner i munnen på dig.

6. Klättra eller stå inte på växthusdelarna under monteringsarbetet för att undvika fallskador.

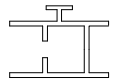

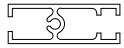

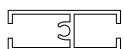






7. Om du skulle skada dig, använd omedelbart förbandslådan som du ska ha tillhands för att stoppa blödningen och plåstra om såret.

-3- I nödfall, kontakta omedelbart läkare.



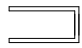





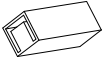
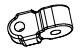





KOMPONENTLISTA



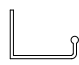





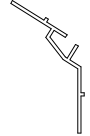

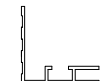

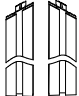
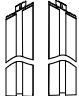











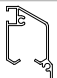

DÖRR

NR.	ANTAL			
D1	2		1763mm	
D2	2		711mm	
D3	1		711mm	
D4	2			
S1	1		708mm	
F1	6		4-30mm	
F7	2		6-30mm	

FÖNSTER

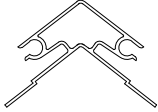
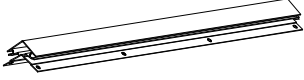
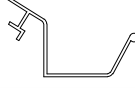

W1	1		699mm	
W2	2		580mm	
W3	1		699mm	
W4	1		380mm	
S8	1			
S9	1			
F2	4		5-15mm	
F8	1		4-12mm	
F9	1		4-18mm	

VÄGGAR OCH TAK


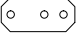


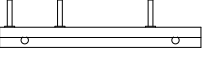


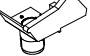

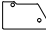




NR.	ANTAL			
4	3		2188mm	
6	1		2188mm	
7	4		1257mm	
15	4		1347mm	
8	2		2191mm	
9	2		1802mm	
10L	1		1829mm	
10R	1		1829mm	
18	4		1257mm	
19	4		1347mm	
11	6		690mm	
12	1		757mm	
13	1			
21	8		2188mm	
22	2		1200mm	
			2188mm	
17	1		1490mm	

KOMPONENTLISTA

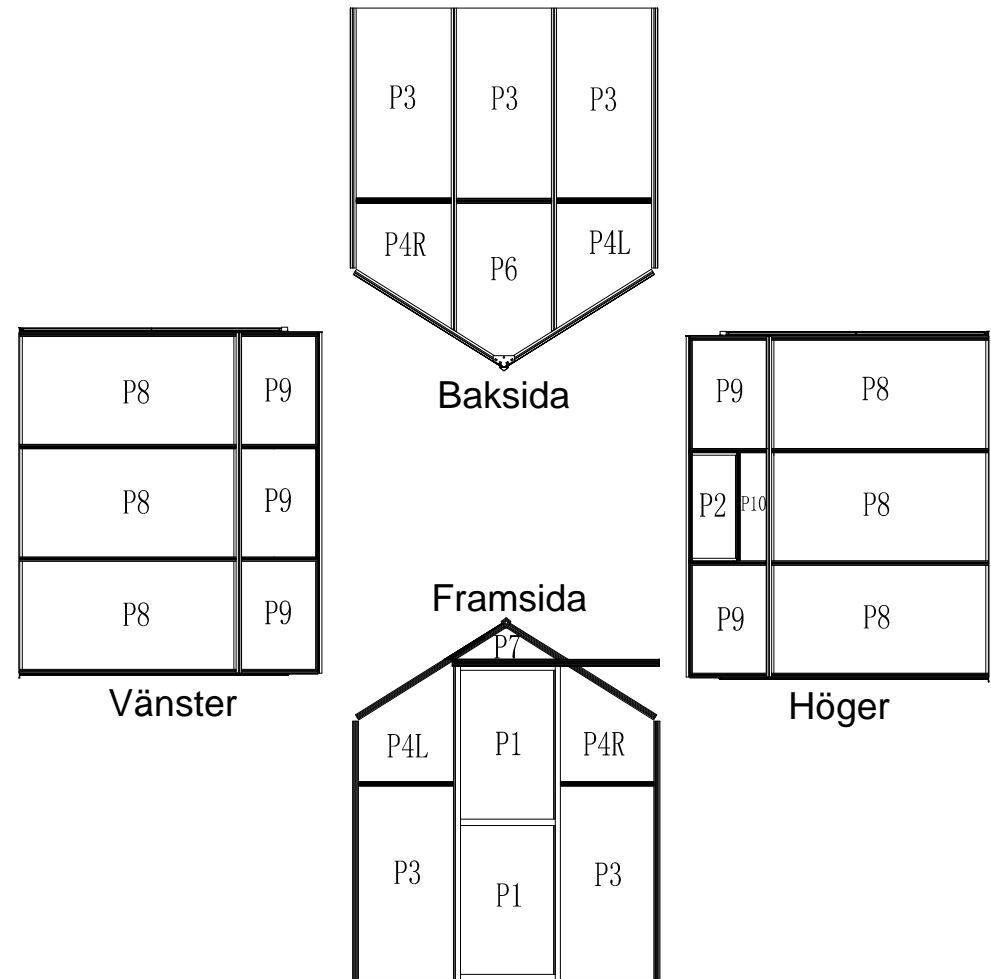
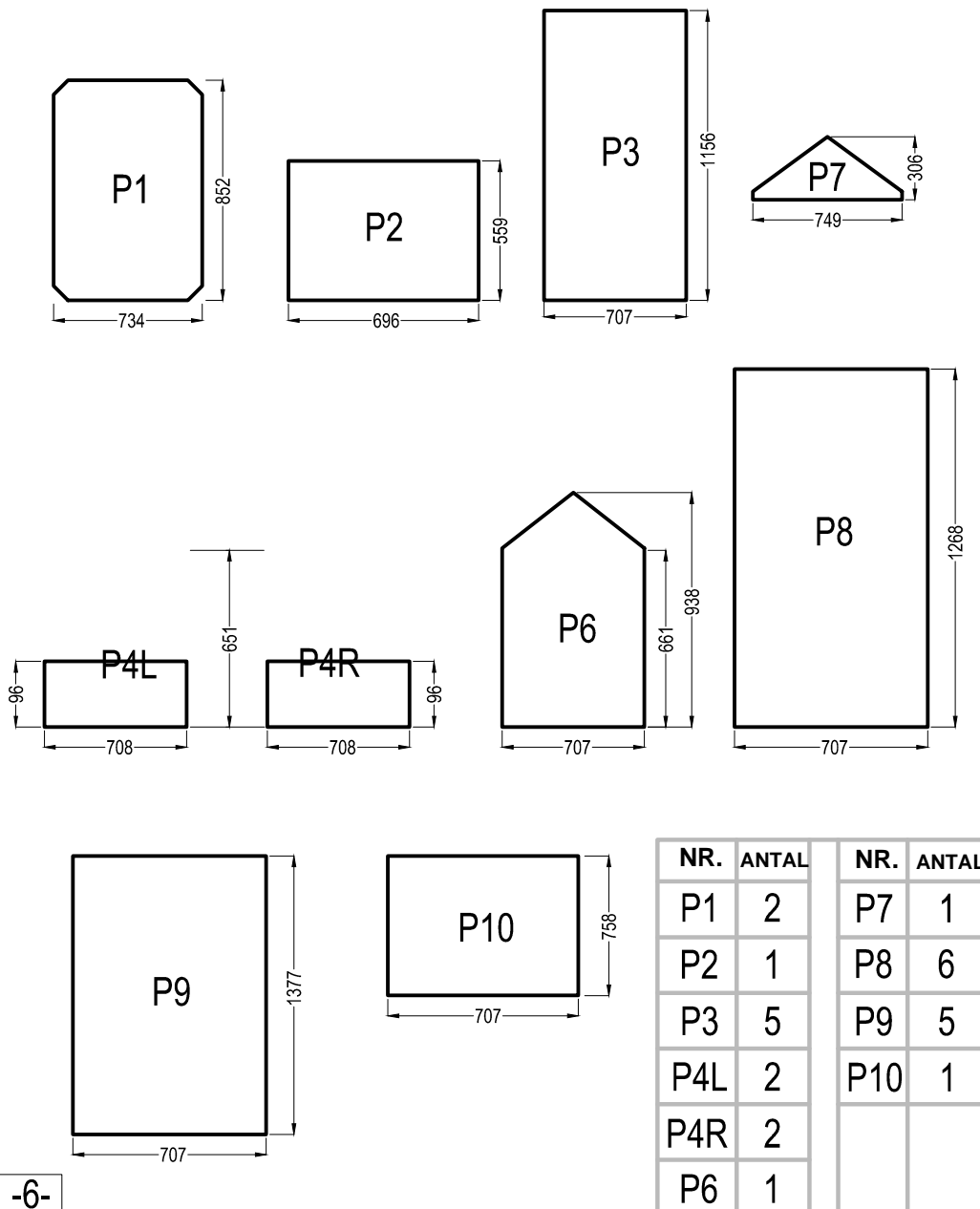
VÄGGAR OCH TAK

NR.	ANTAL			
16	1		2191mm	
23	2		2191mm	

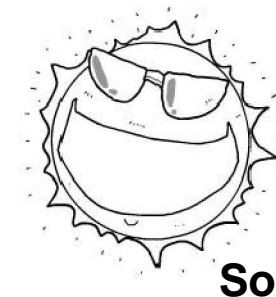
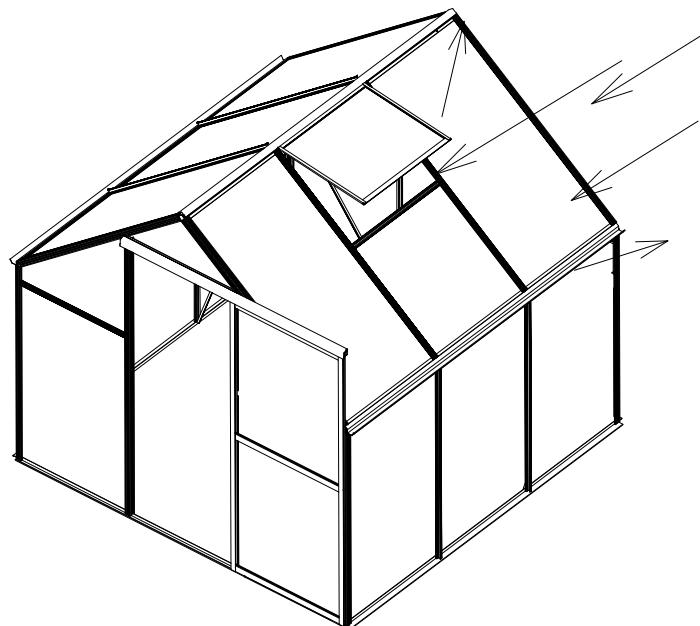
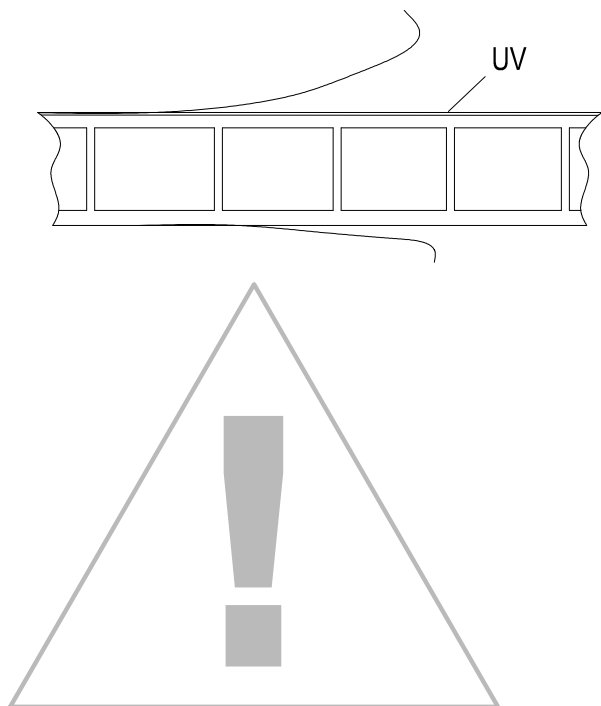
ÖVRIGT

NR.	ANTAL			
B3	6			
B4	4			
B5	4			
B6	2			
B7	1			
S2	11	688mm		
S5	2			
S6L	2			
S6R	2			
S7	2			
F3	8	3-13mm		
F4	119	6-10mm		
F5	4	4-12mm		
F6	2	6-20mm		

SAMMANSTÄLLNING AV POLYKARBONATSKIVOR



Vänd sidan med den vita filmen mot solen, eftersom den är UV-skyddad.

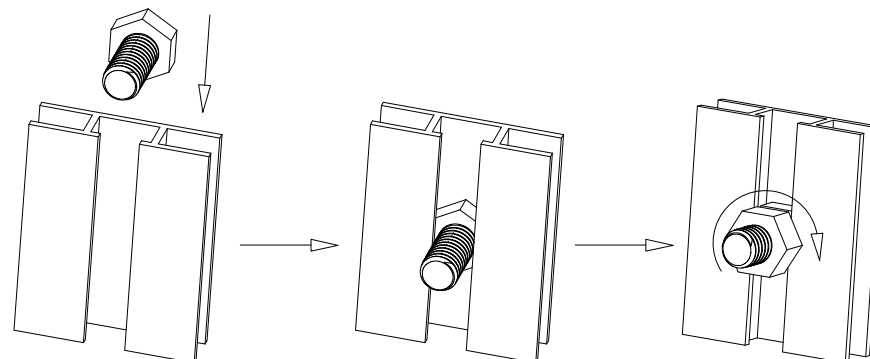


Montering av "sexkantsskruv"

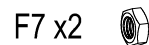
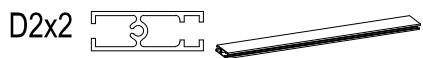
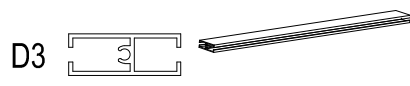
Sätt i "sexkantsskruven" i spåret, vrid den medsols tills den inte går att vrida mer.

Justera "sexkantsskruven" för hand och vrid den så att gängorna håller den på plats.

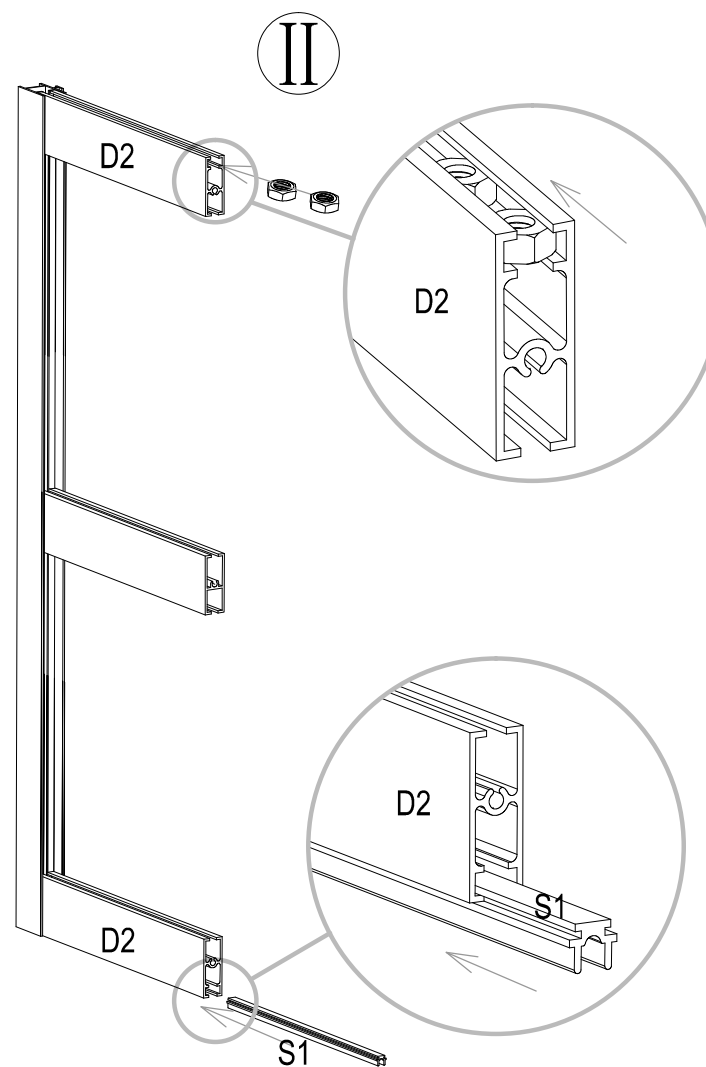
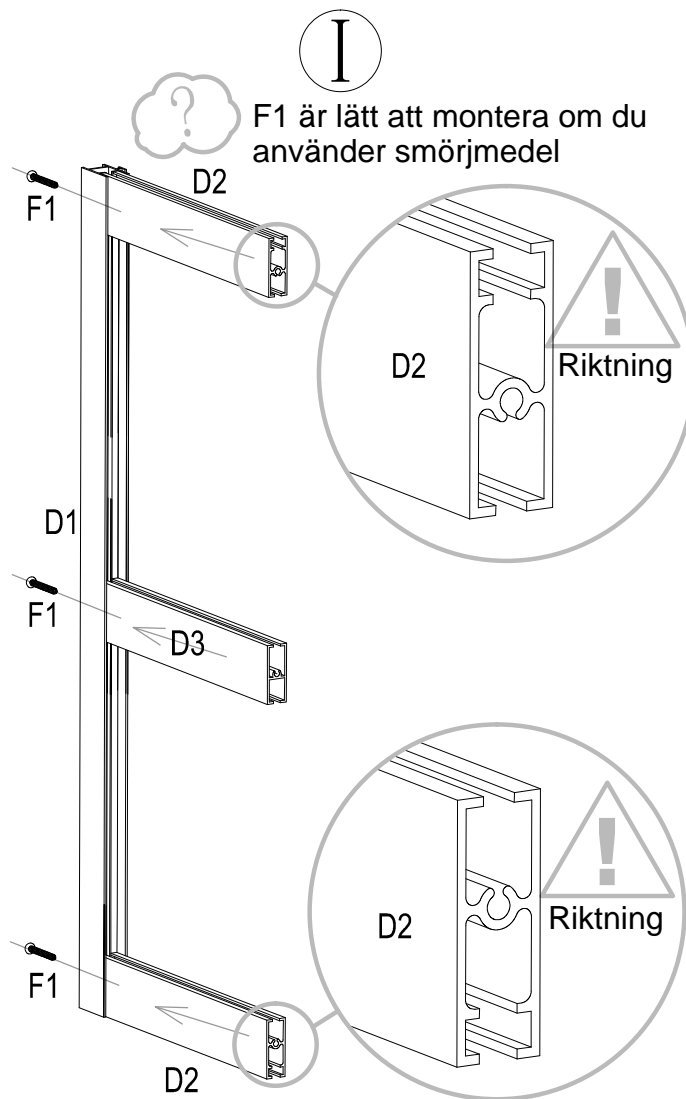
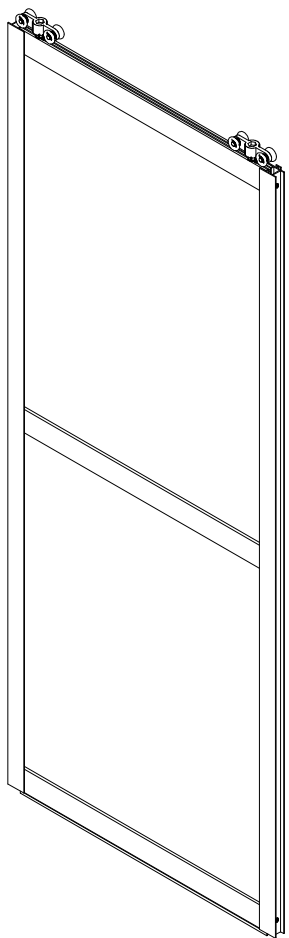
Sätt de andra delarna på "sexkantsskruven" och sätt på muttern.

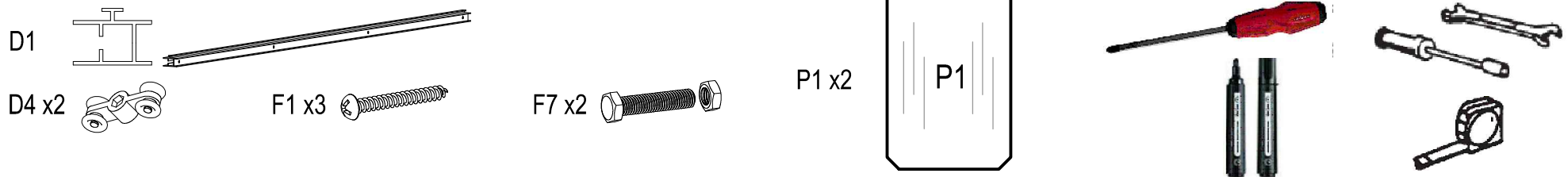


DÖRR



DÖRR





III

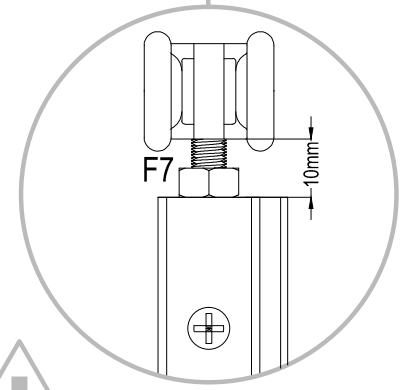
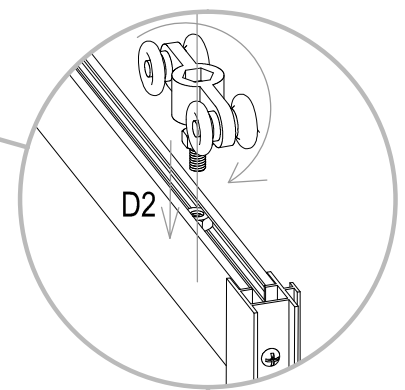
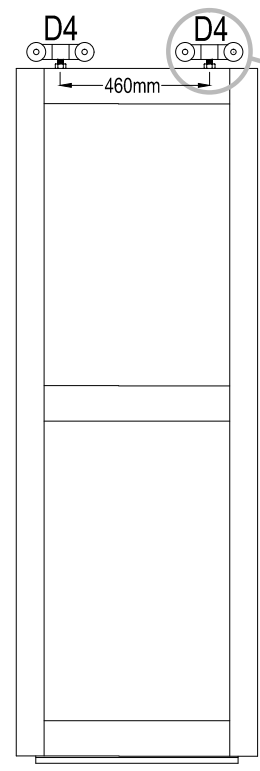
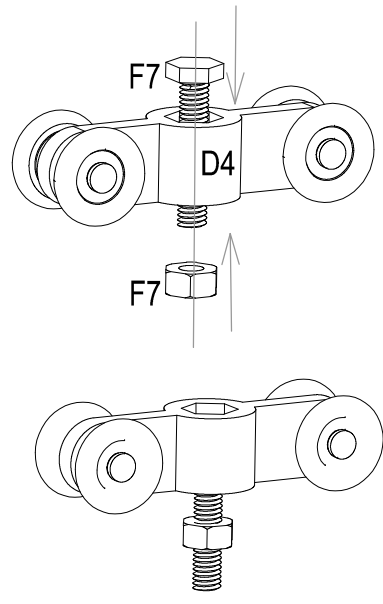
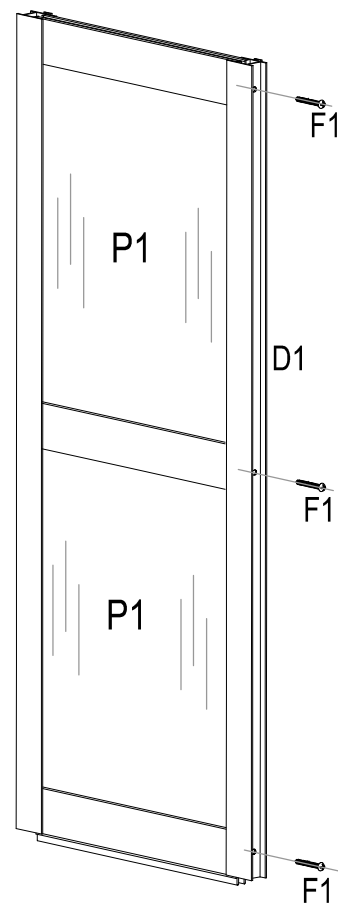
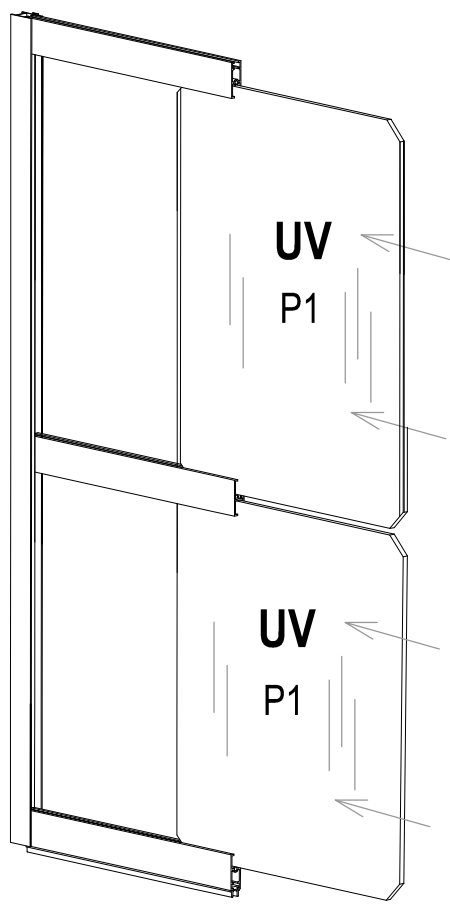


Obs! UV-sidan mot solen.

IV

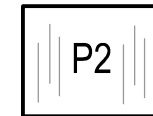
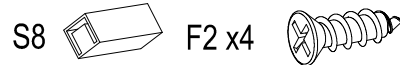
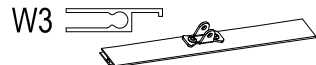
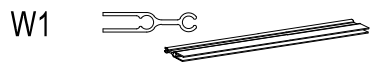
V

VI

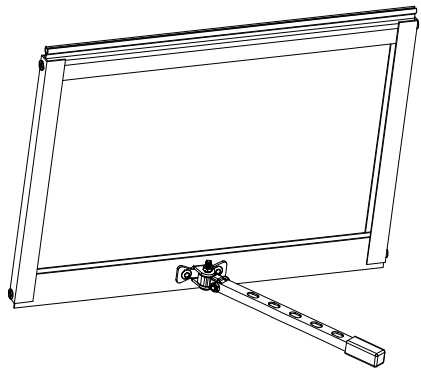


Håll del D1 och D4 i nivå, spänn därefter skruven F7.

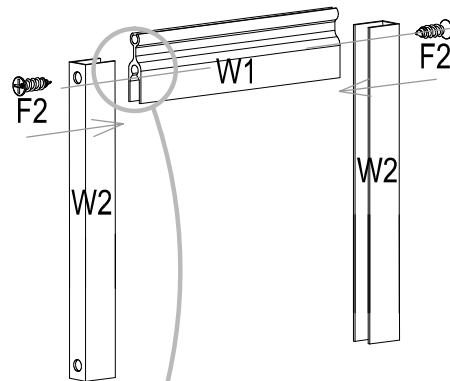
FÖNSTER



FÖNSTER



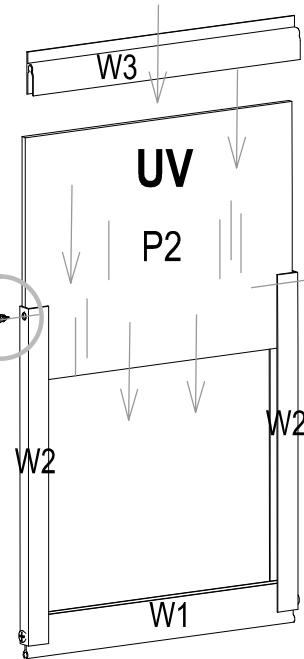
I



II



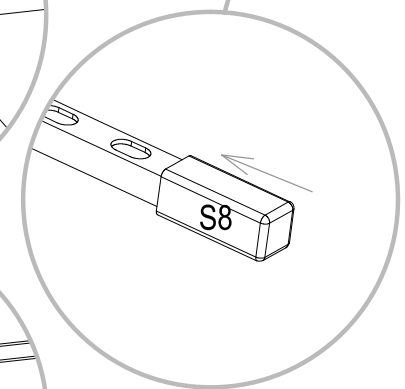
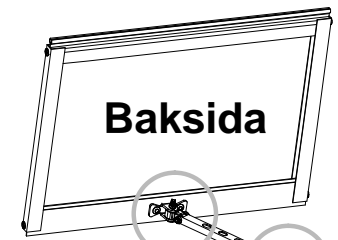
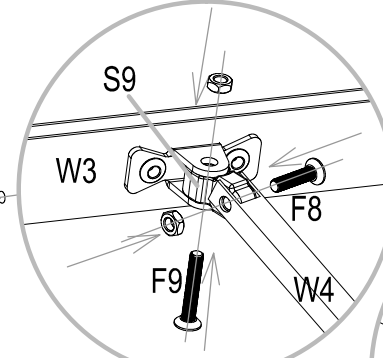
Obs! UV-sidan mot solen.
Observera rikningen på del 3.



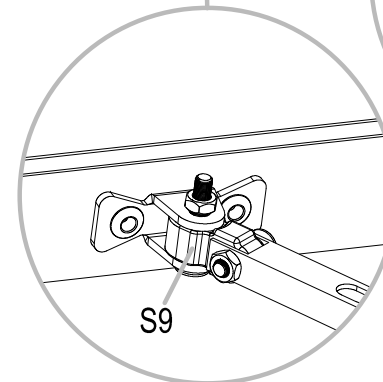
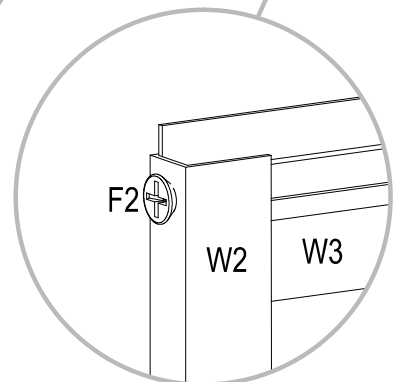
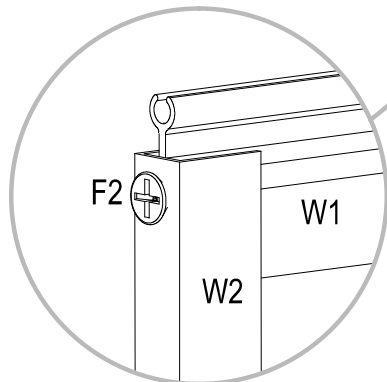
III



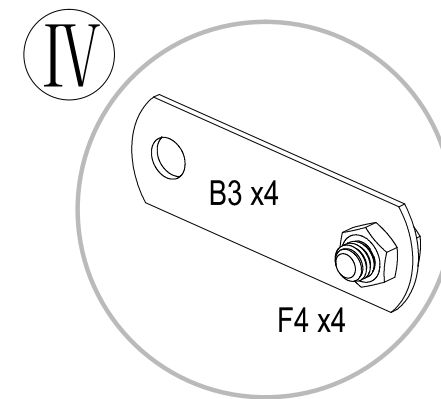
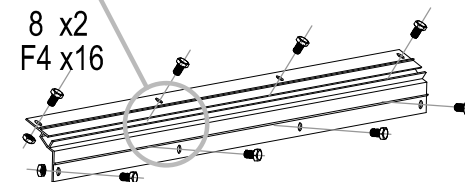
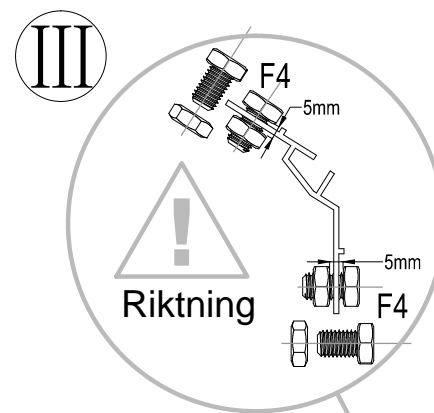
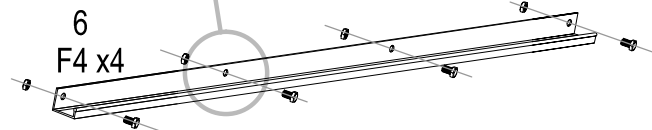
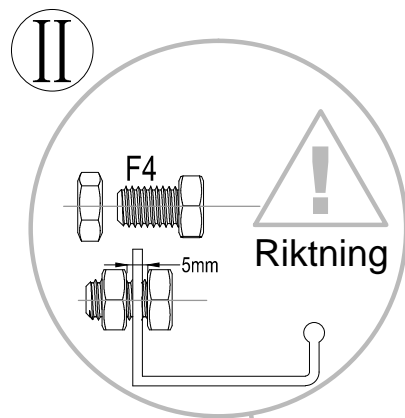
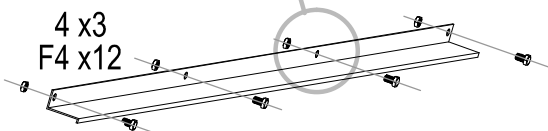
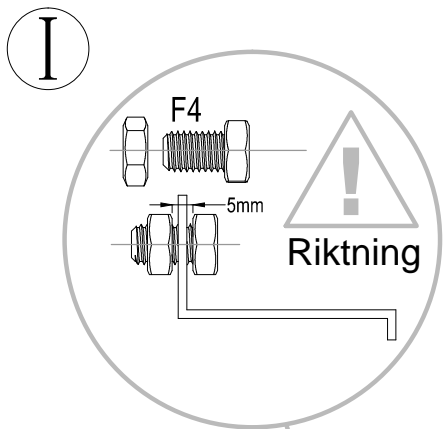
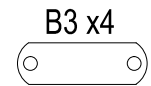
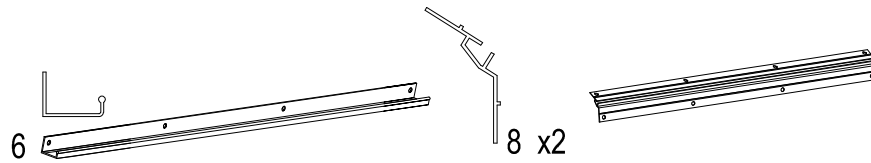
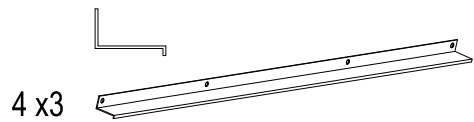
Observera rikningen på del 8 och 9.

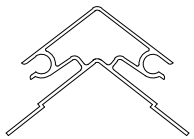


F2 är lätt att montera om du använder smörjmedel

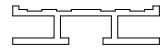
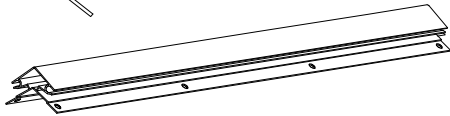


Förberedelser

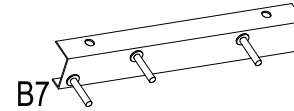




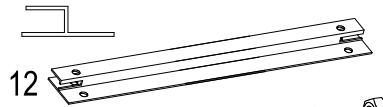
16



11 x 6



B7

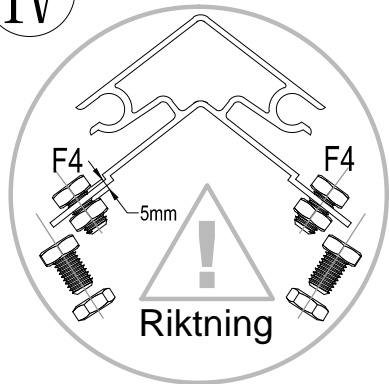


12

F4 x24

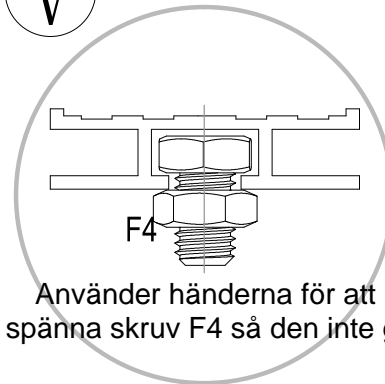
F6 x2 6-20mm

IV



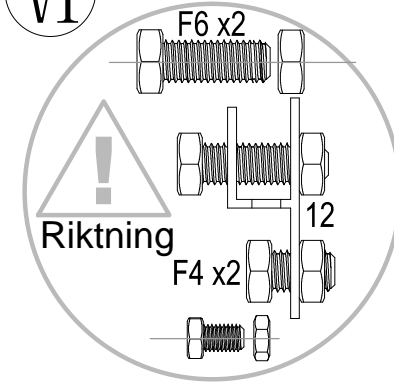
Riktning

V

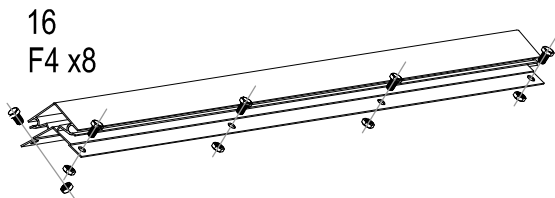


Använder händerna för att spänna skruv F4 så den inte glider.

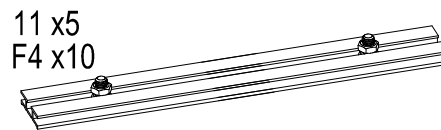
VI



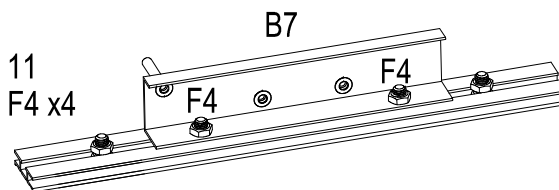
Riktning



16
F4 x8



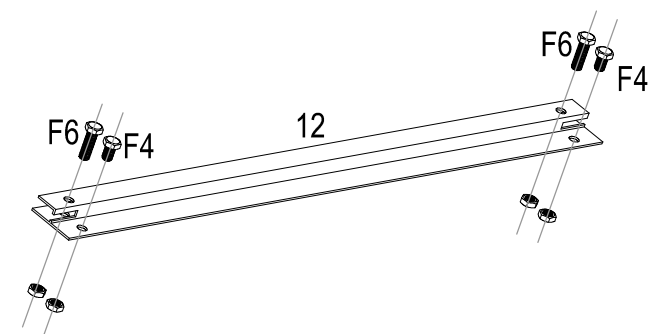
11 x 5
F4 x10



11
F4 x4

B7

F4



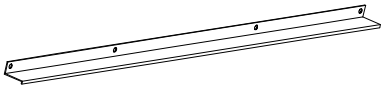
F6 F4

12

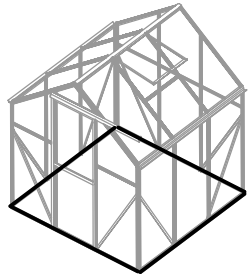
F6 F4



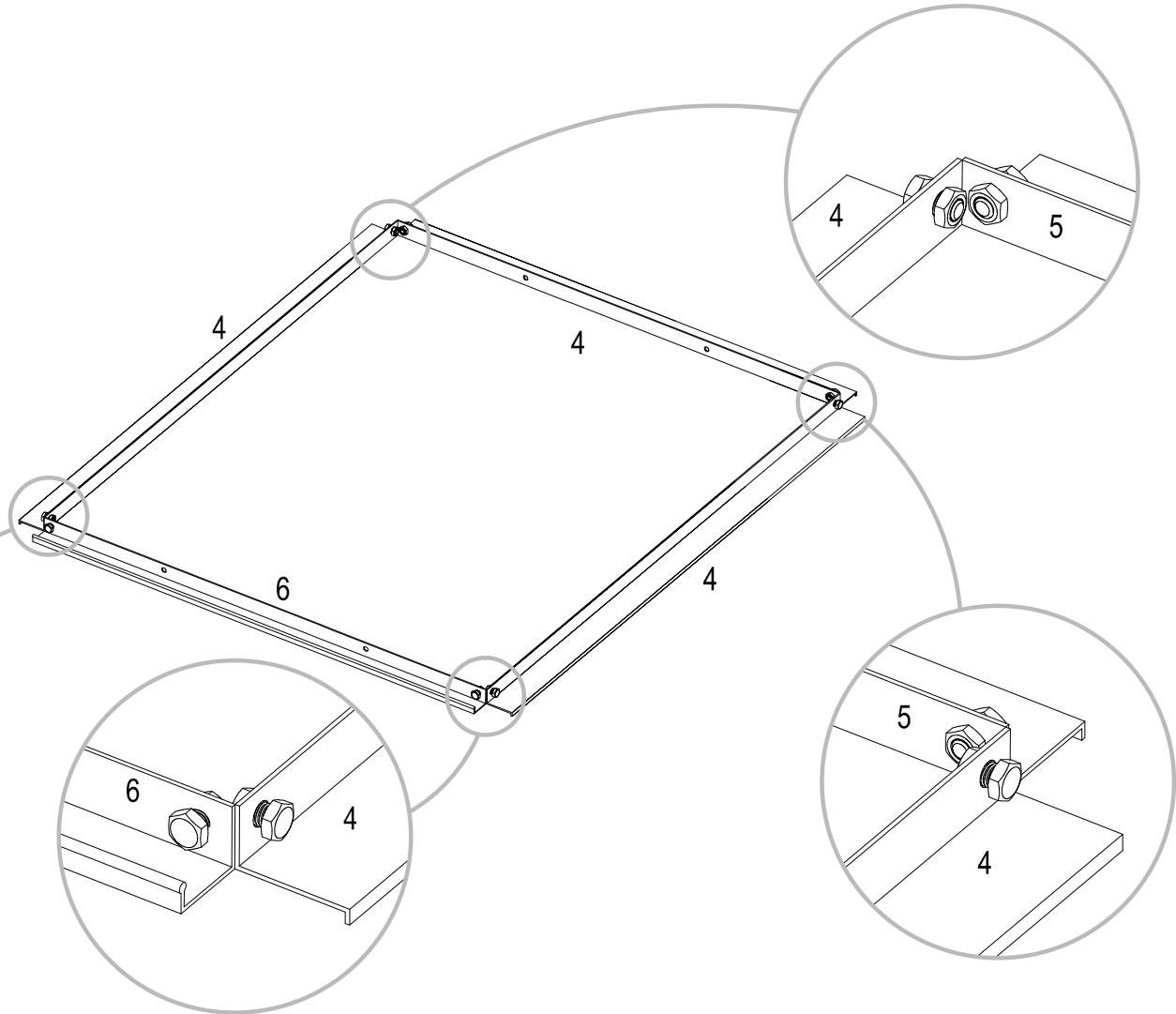
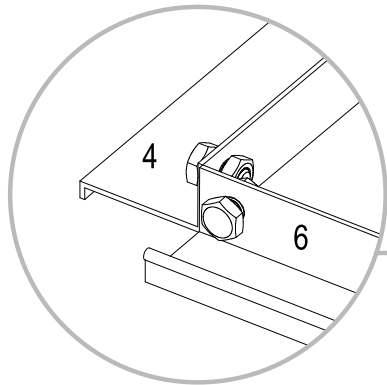
4 x3



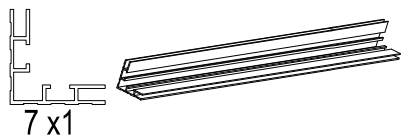
6



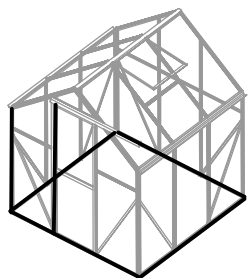
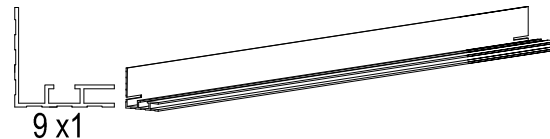
Plan mark



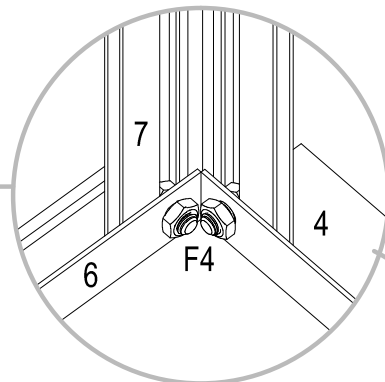
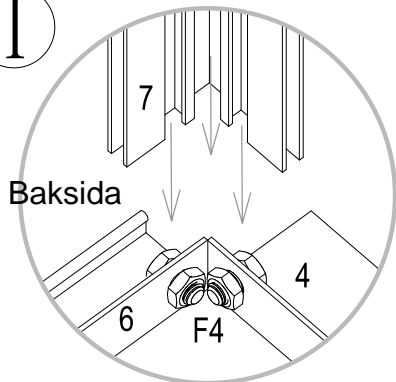
VÄGG OCH TAK



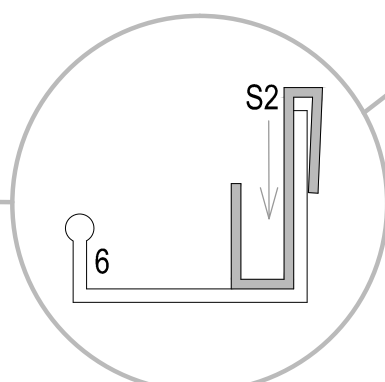
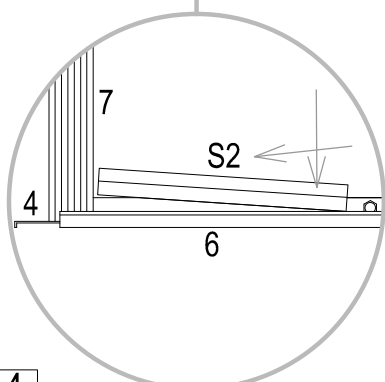
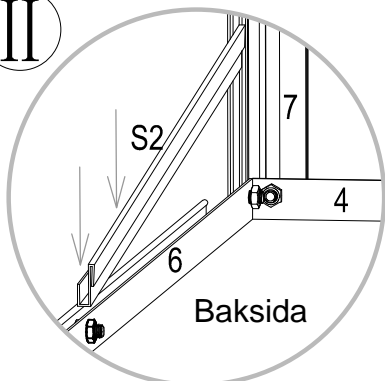
S2 x1
548mm



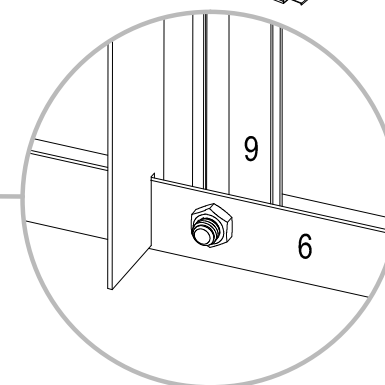
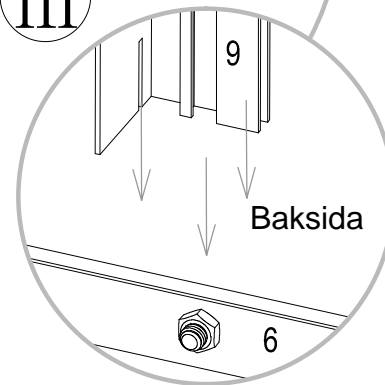
I



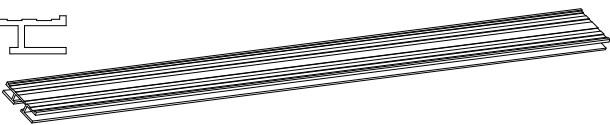
II



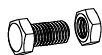
III



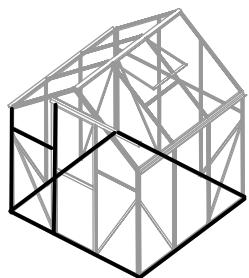
11 x1



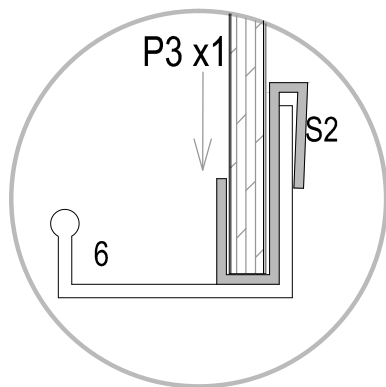
F4 x3



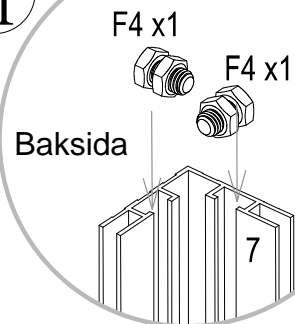
P3 x1



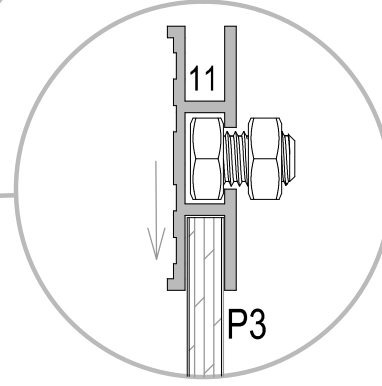
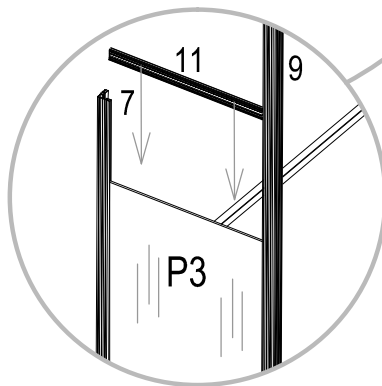
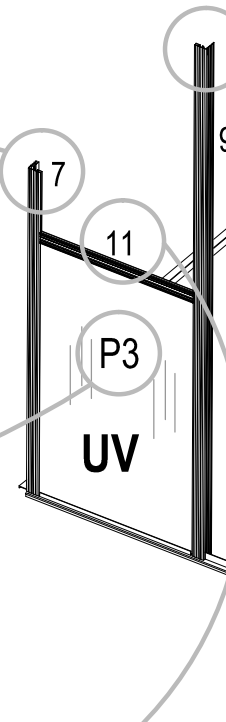
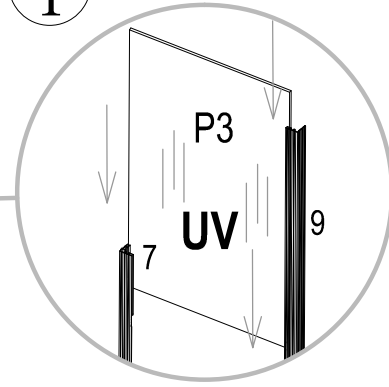
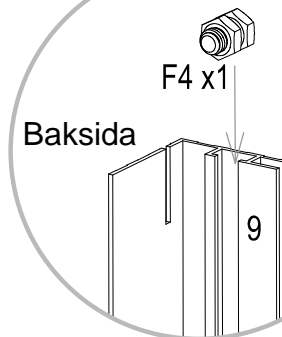
I




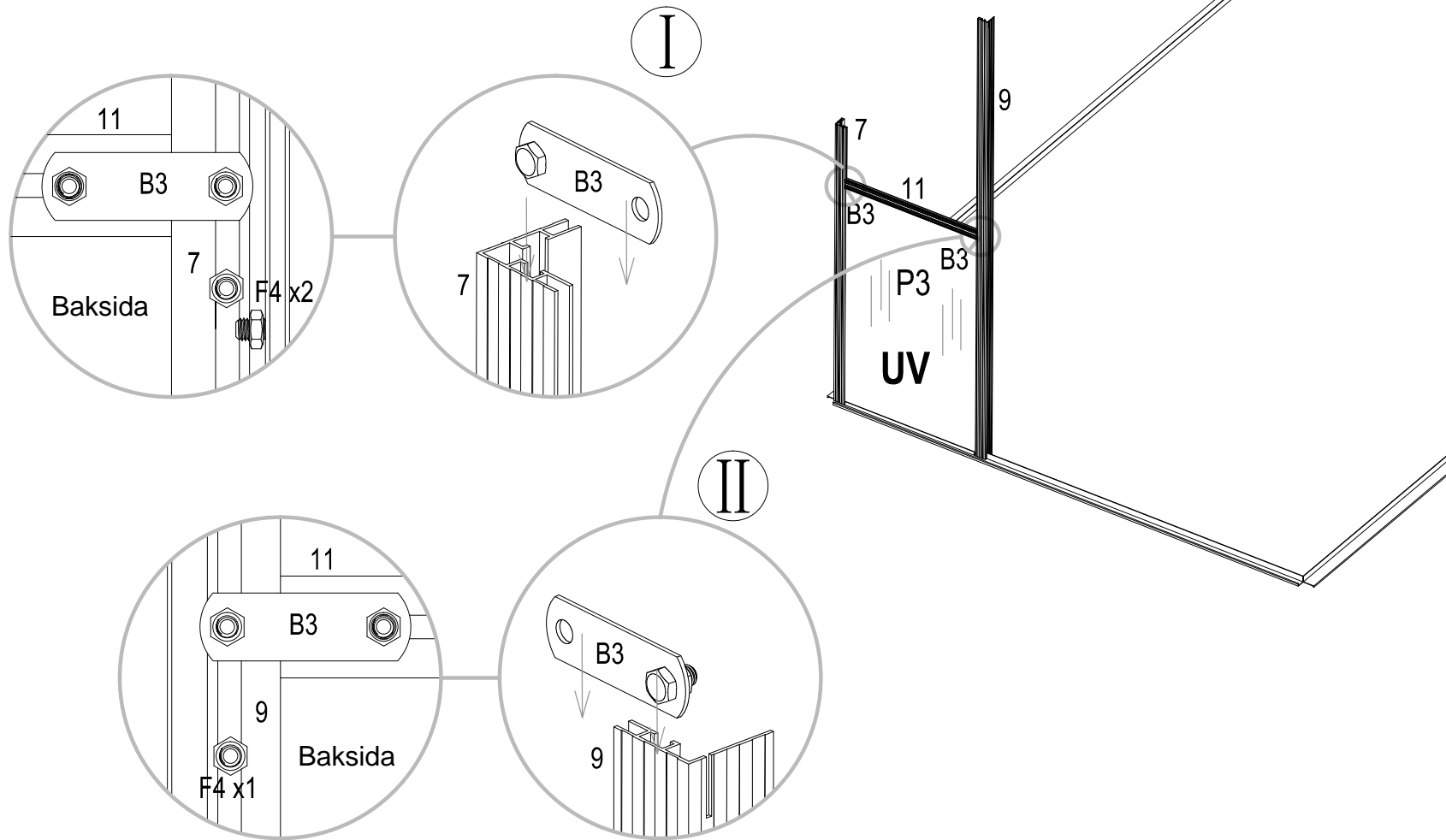
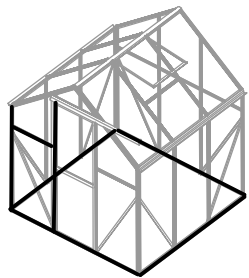
II

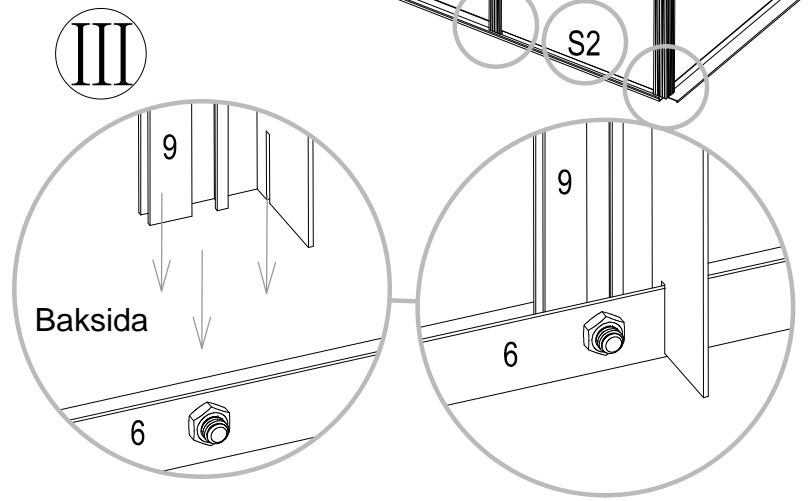
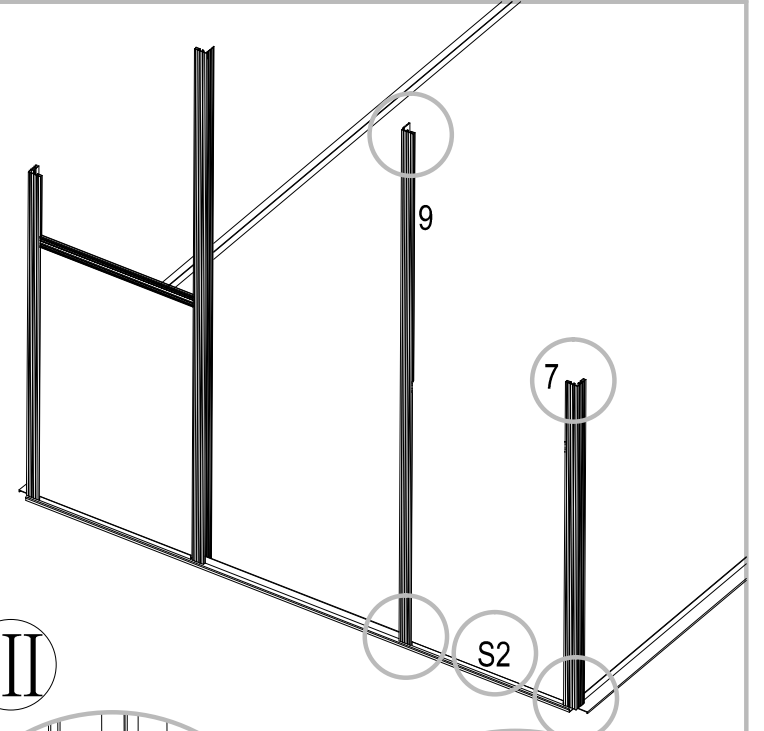
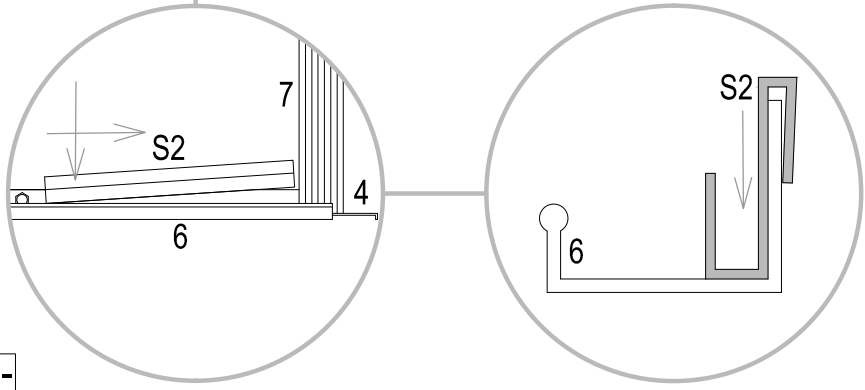
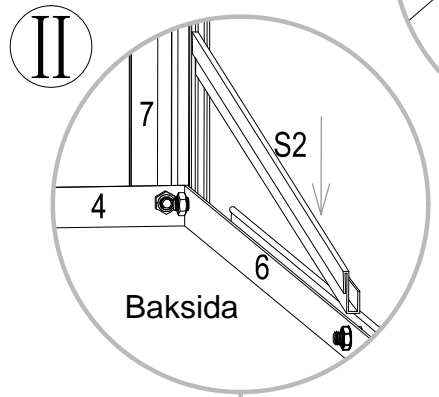
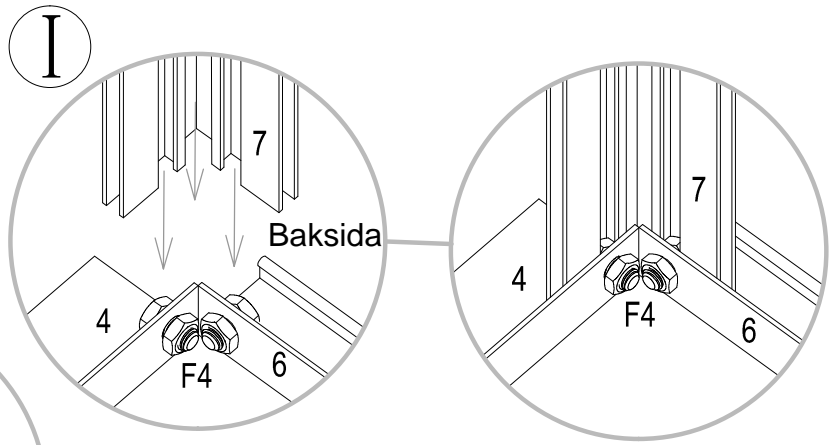
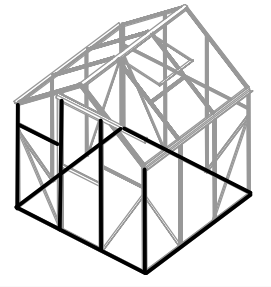
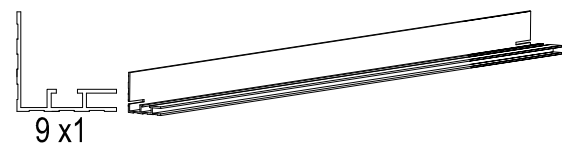
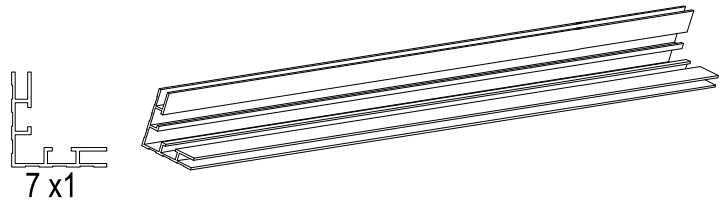


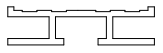
III



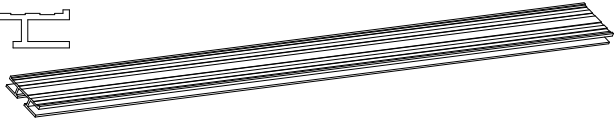
B3 x2 







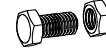
11 x1



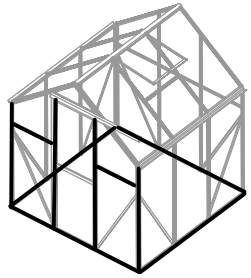
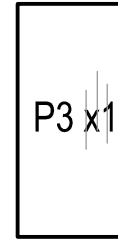
B3 x2



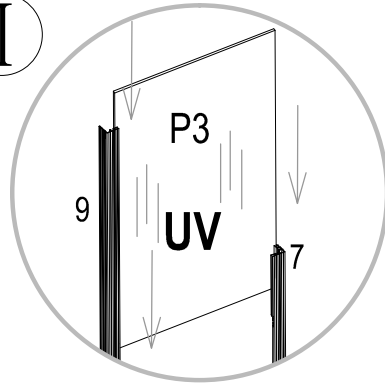
F4 x3



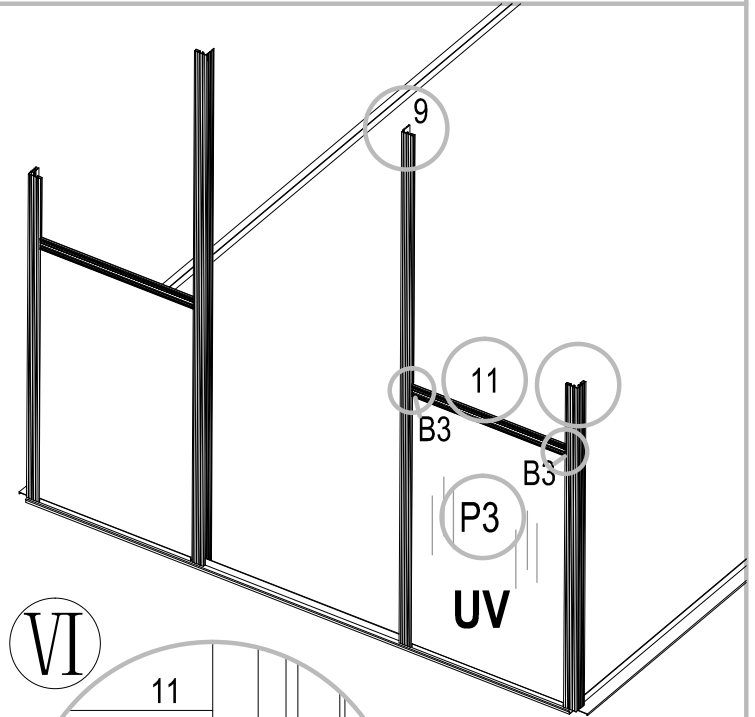
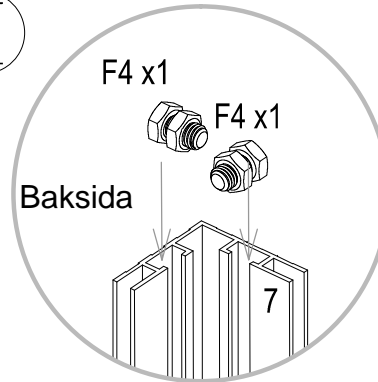
P3 x1



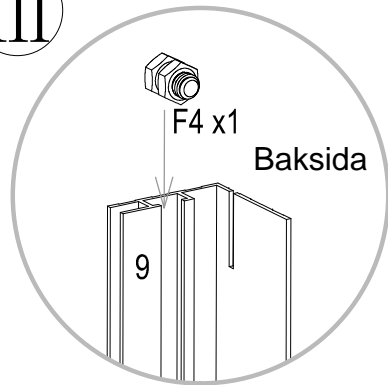
I



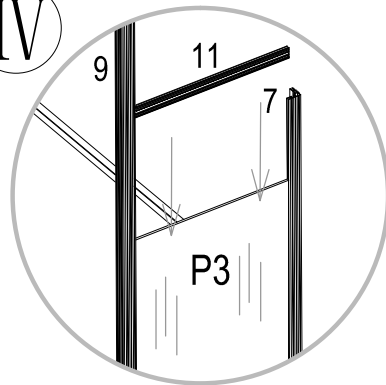
II



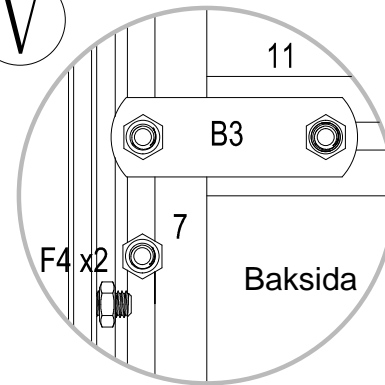
III



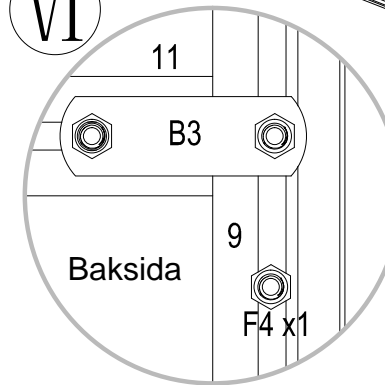
IV

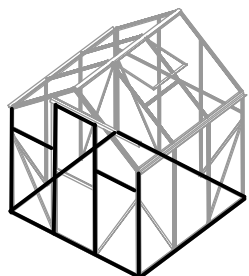
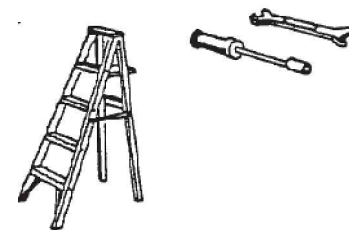
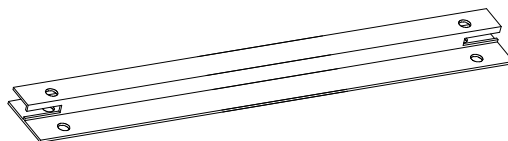
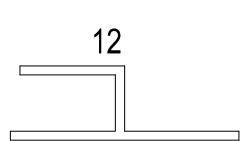


V

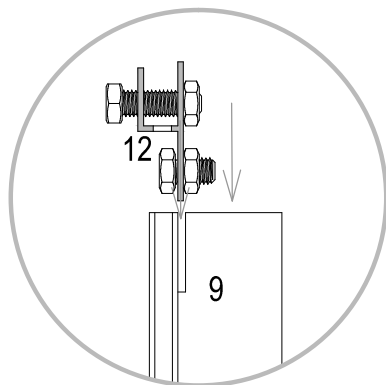
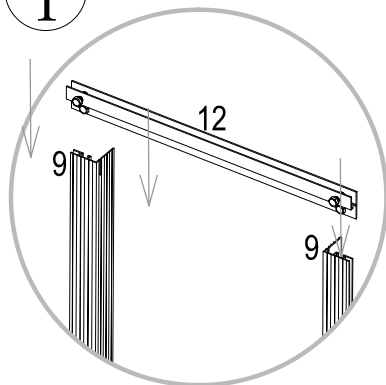


VI

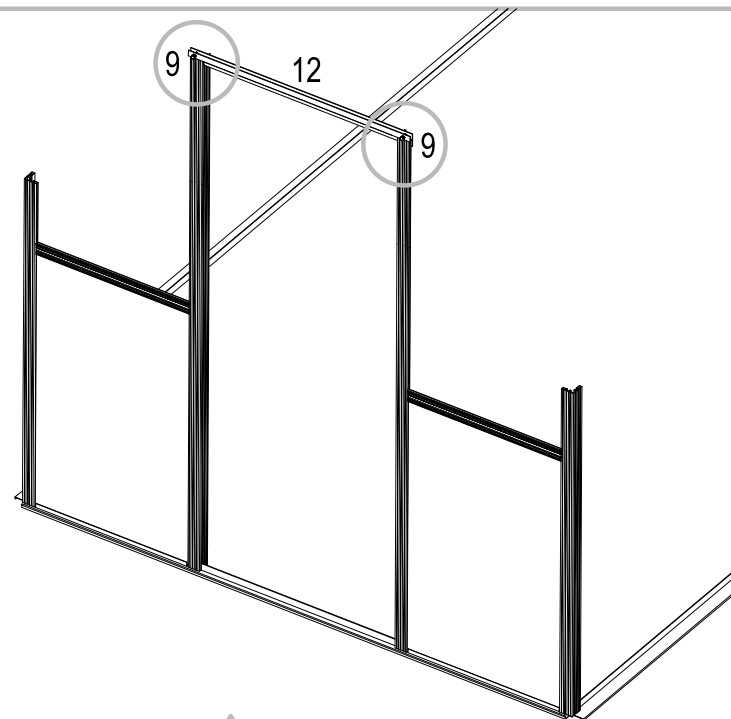
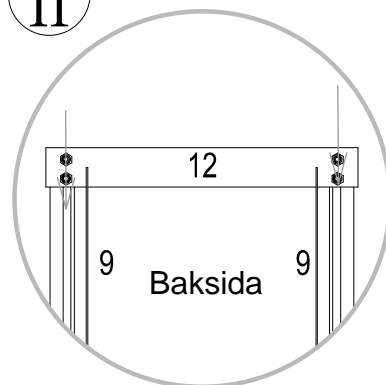




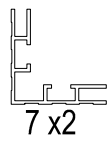
I



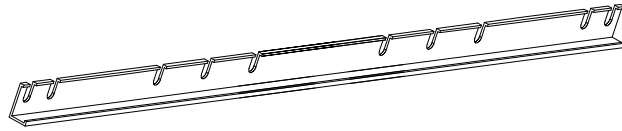
II



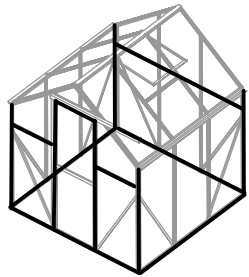
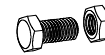
Luta delarna 9 mot din stege för att undvika att de faller omkull.



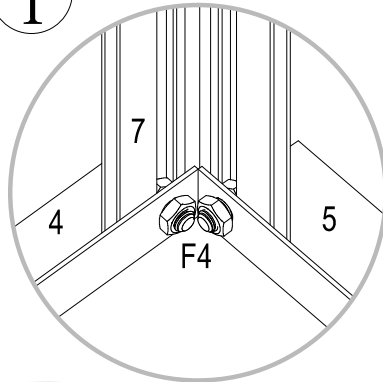
13



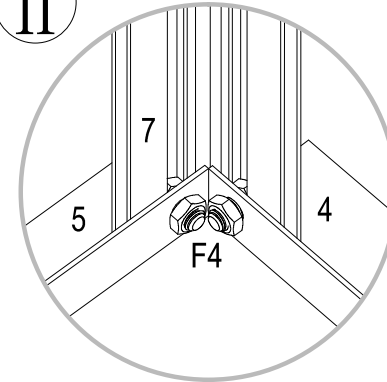
F4 x6



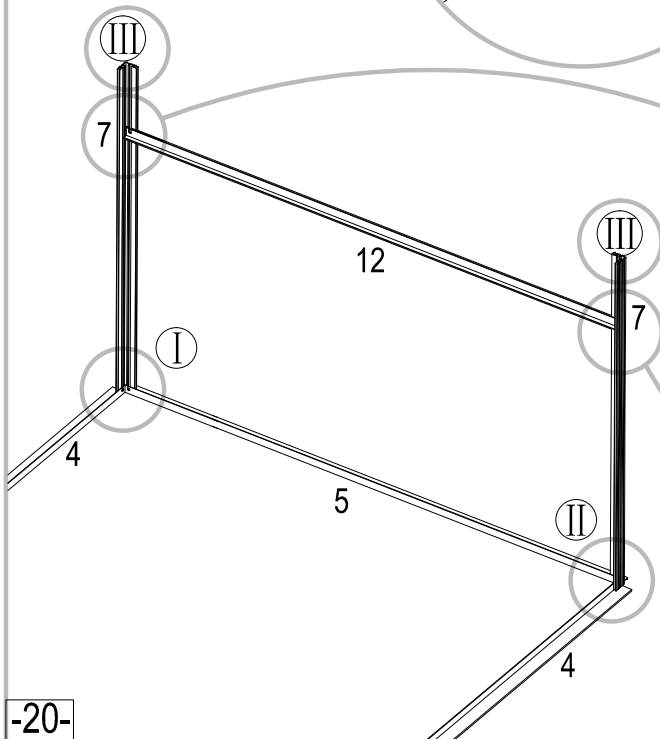
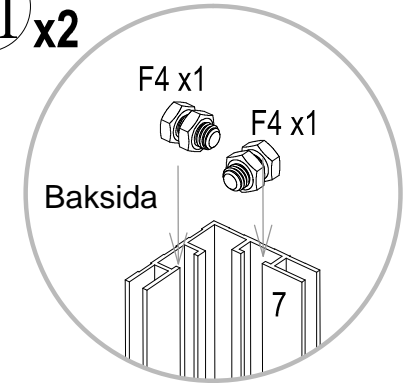
I



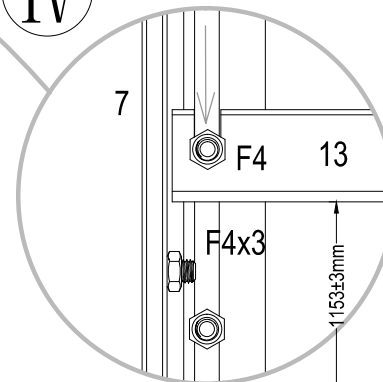
II



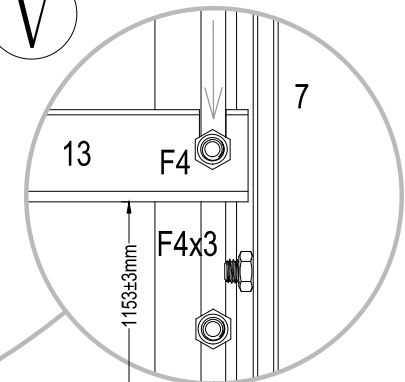
III x2

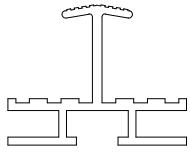


IV

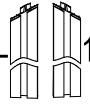


V

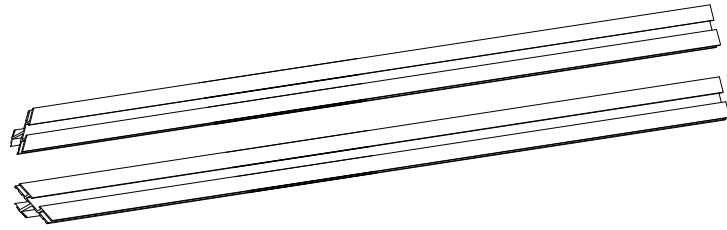




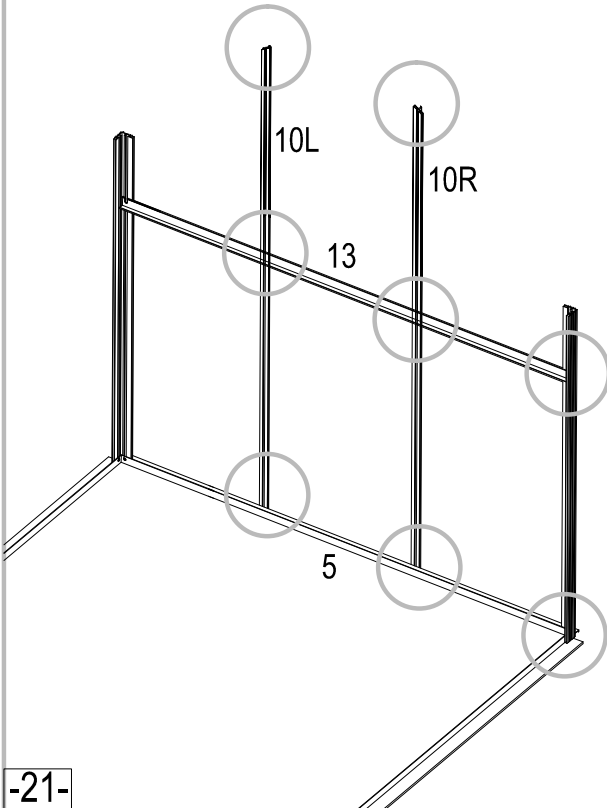
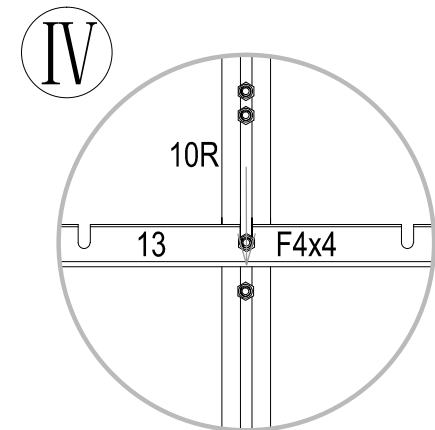
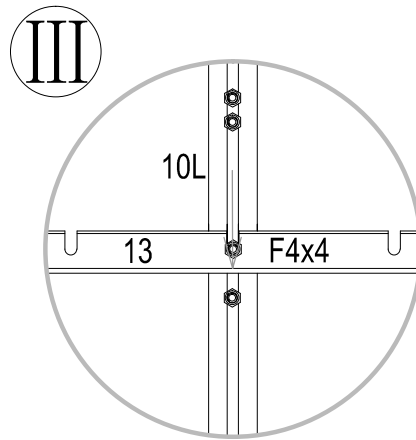
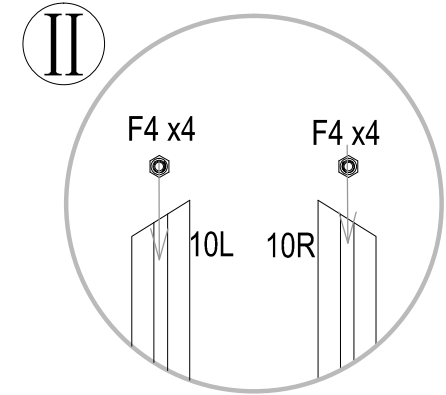
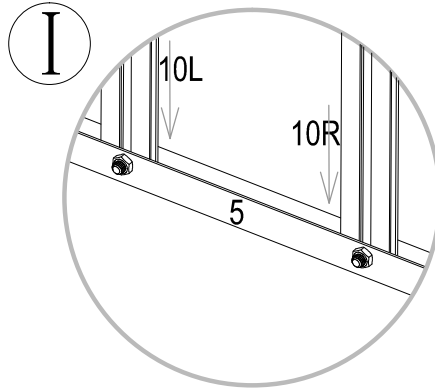
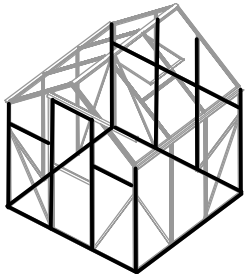
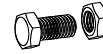
10L



10R



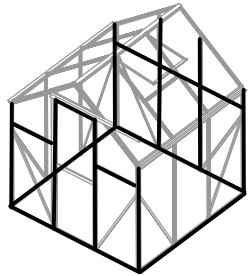
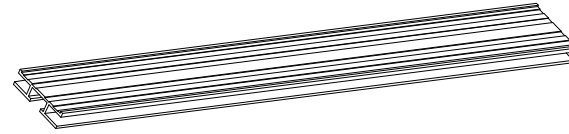
F4 x8



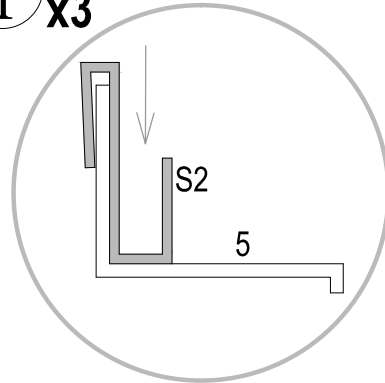
S2 x3
548mm

P3 x3

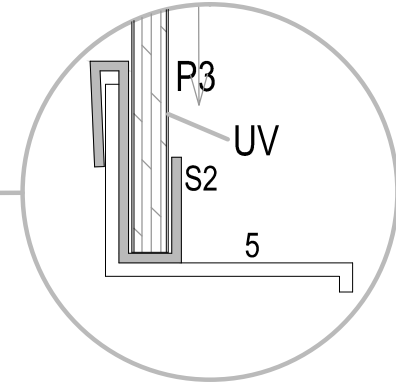
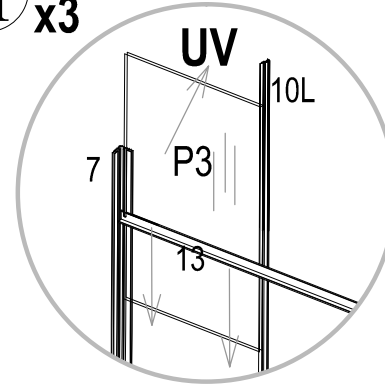
11 x3



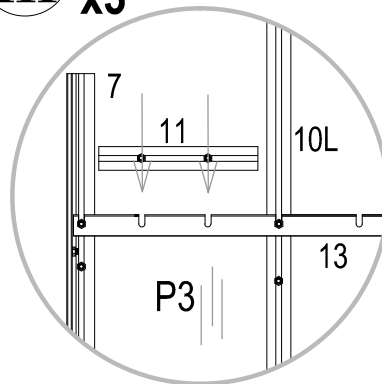
I x3



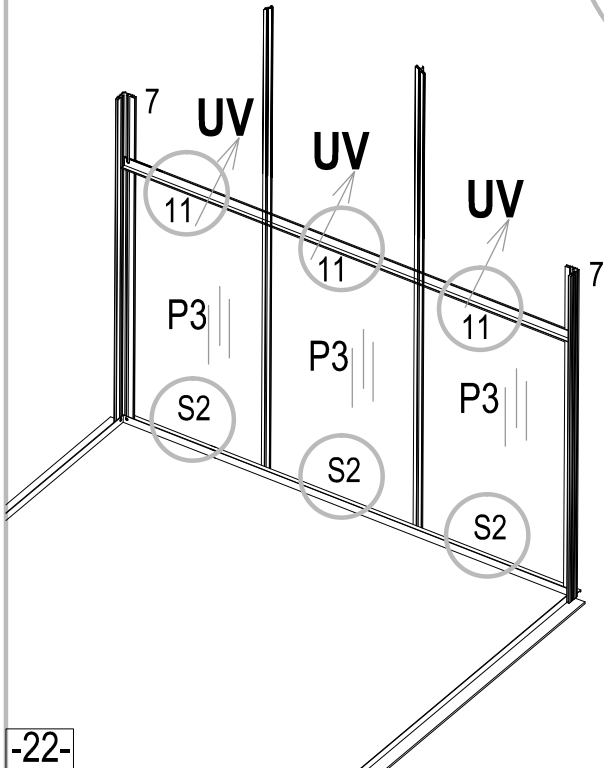
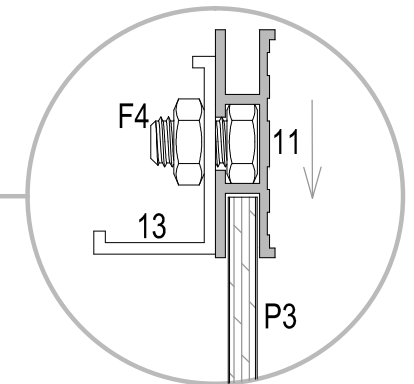
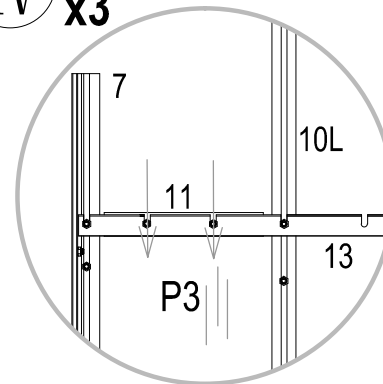
II x3

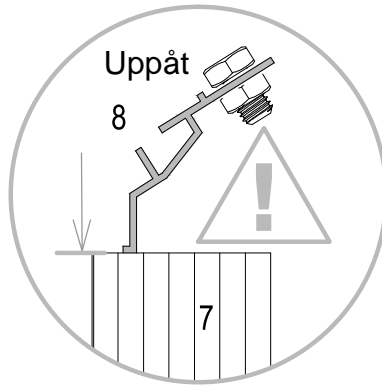
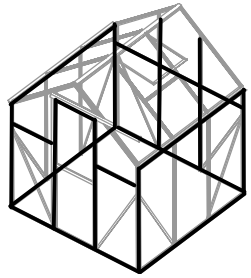
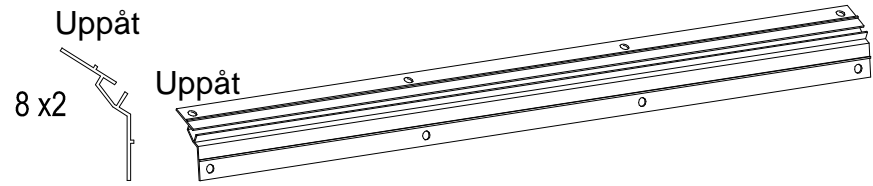


III x3

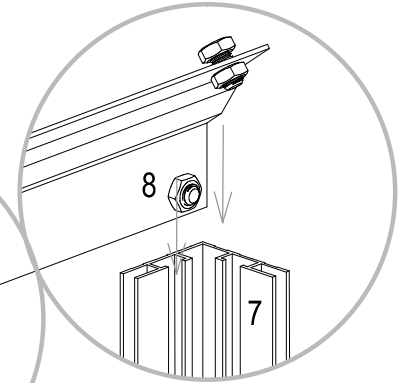
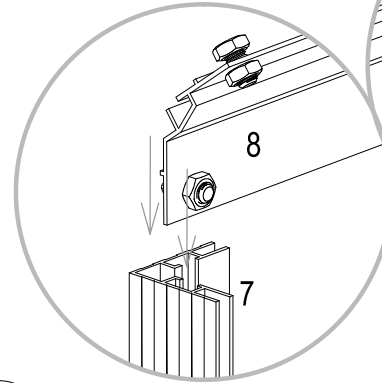


IV x3

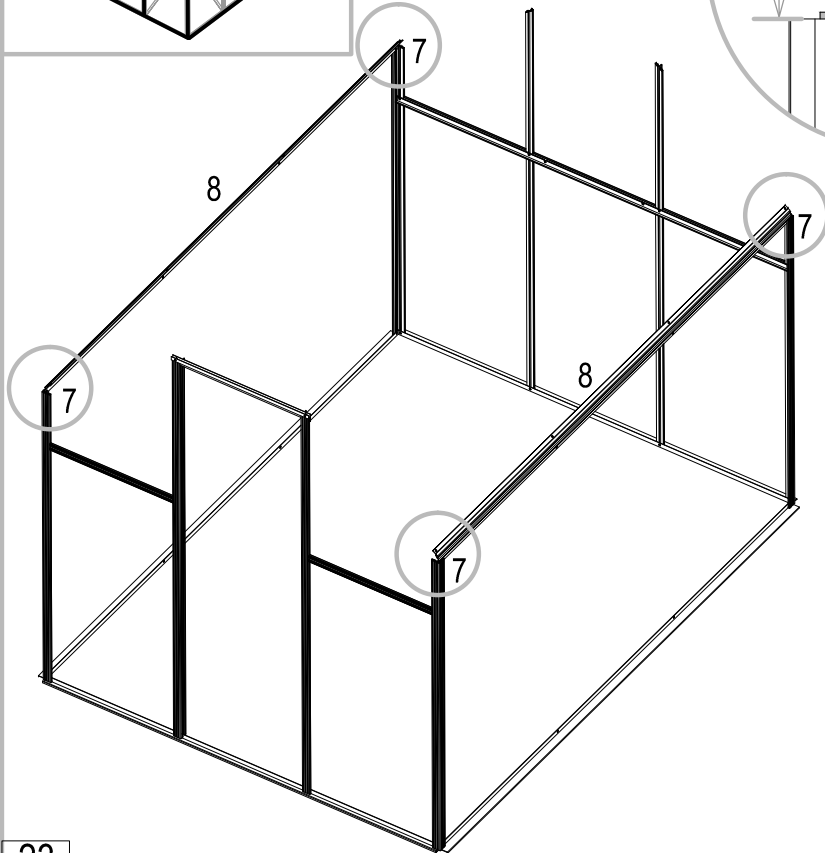
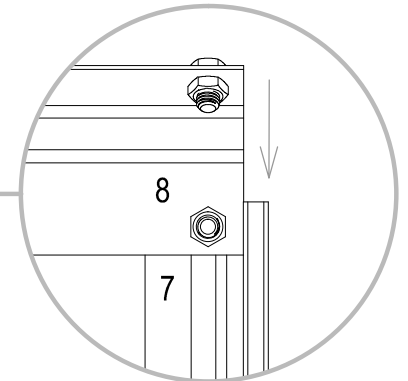
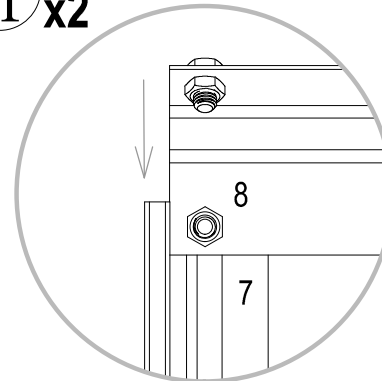


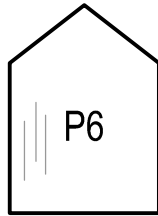
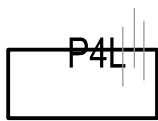


I x2

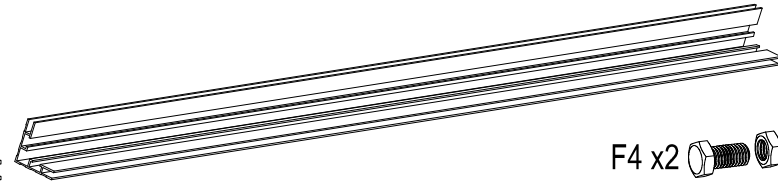
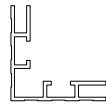


II x2

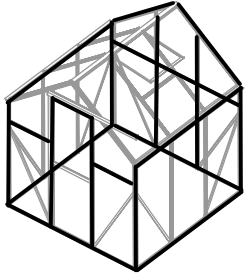




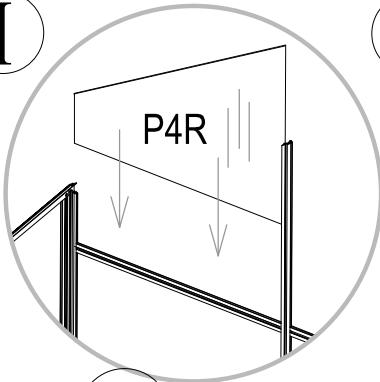
15 x2



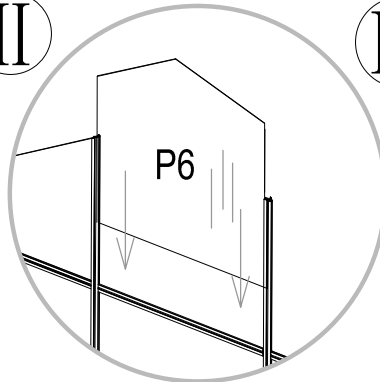
F4 x2



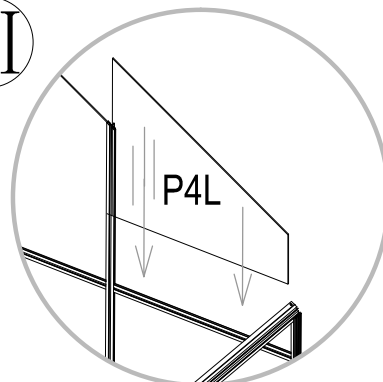
I



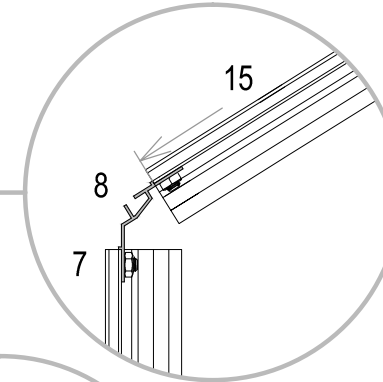
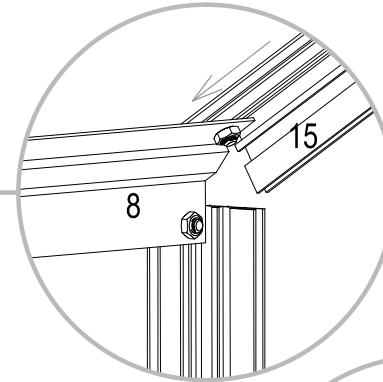
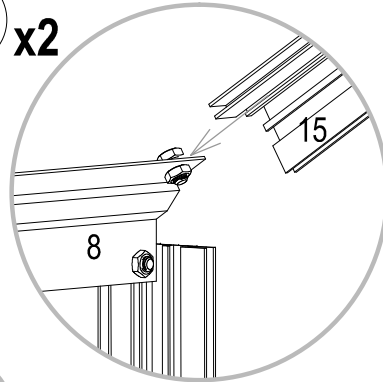
II



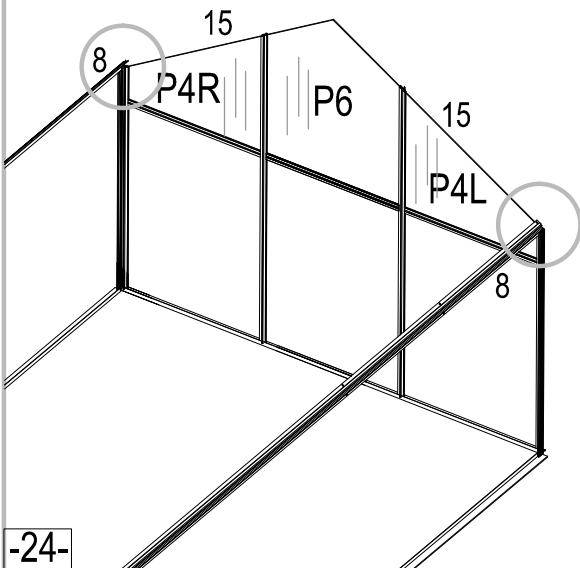
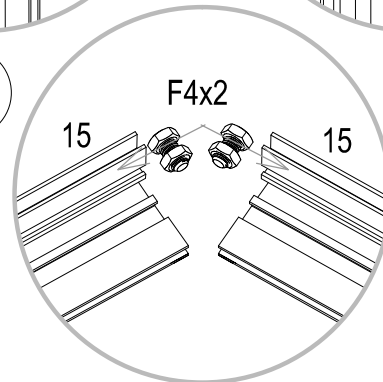
III

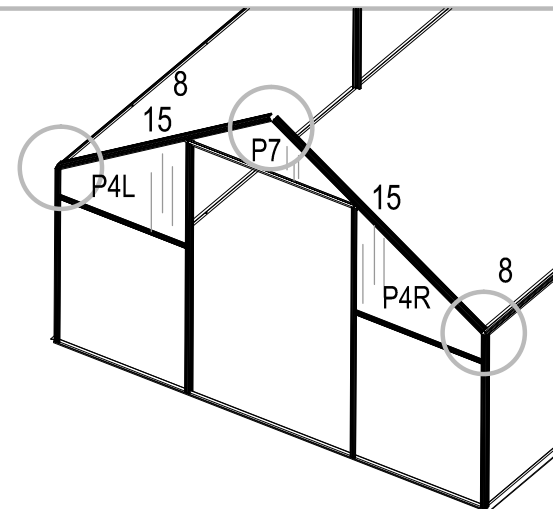
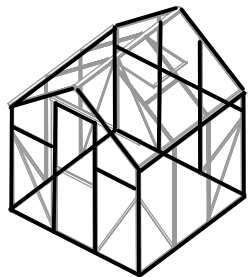
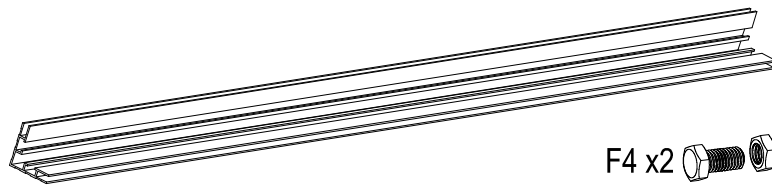
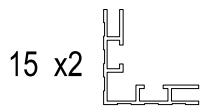


IV x2

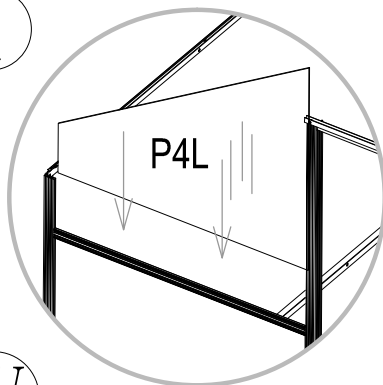


V

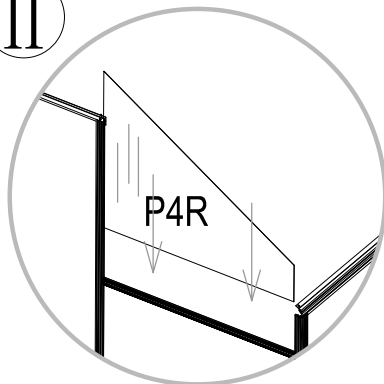




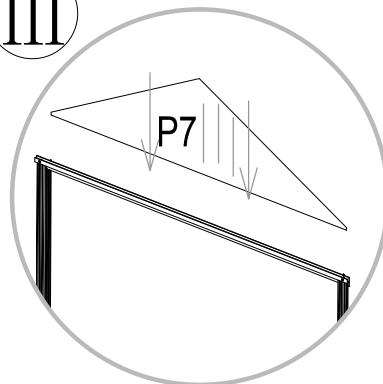
I



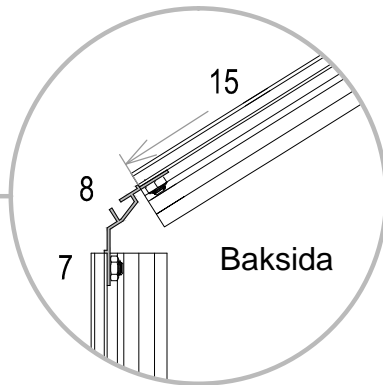
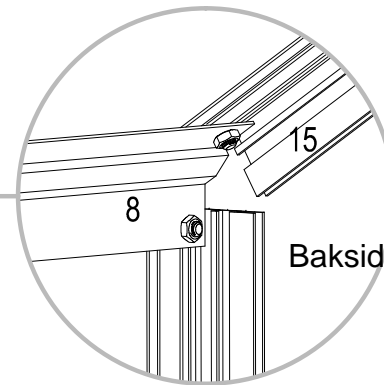
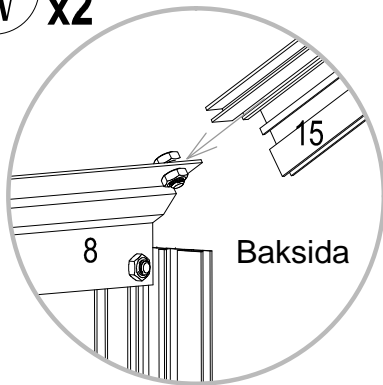
II



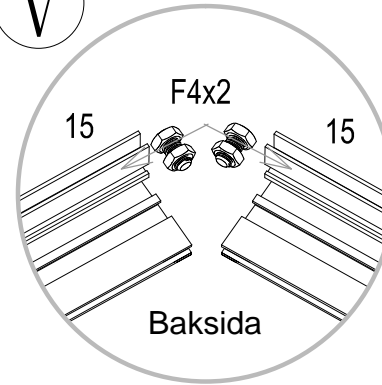
III



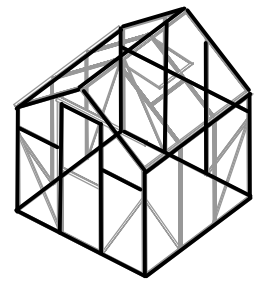
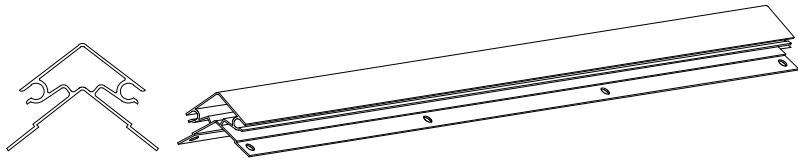
IV x2



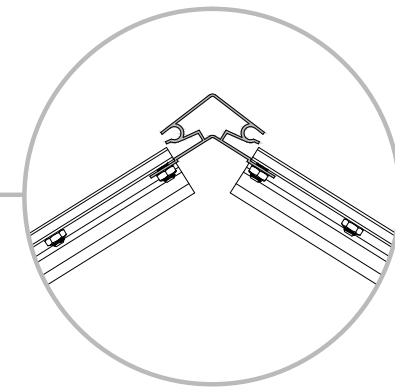
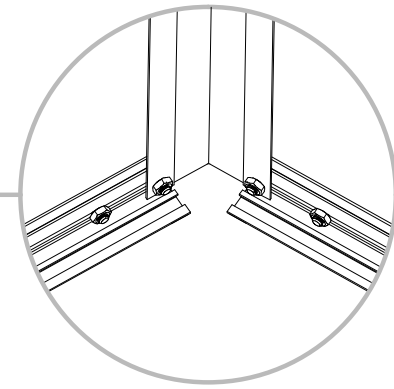
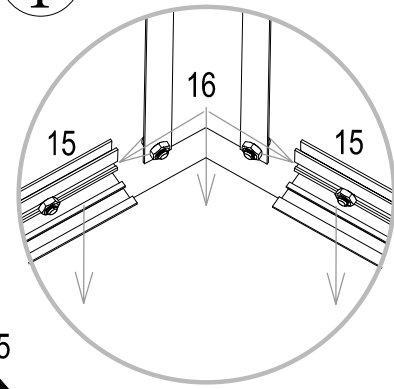
V



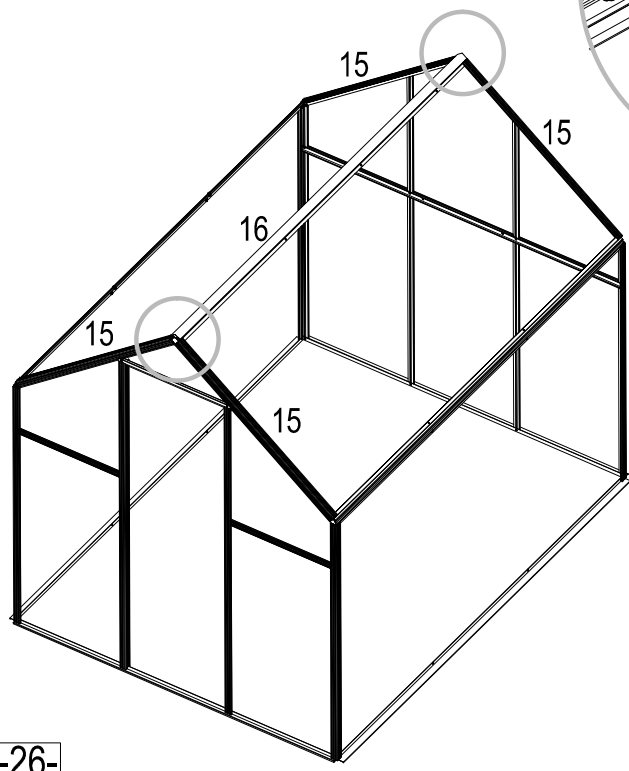
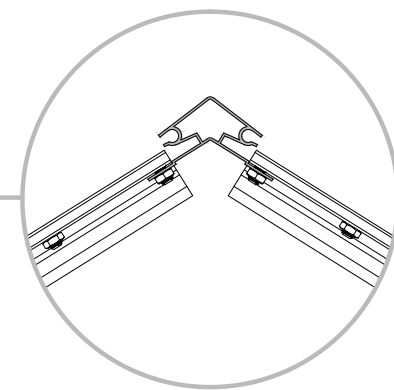
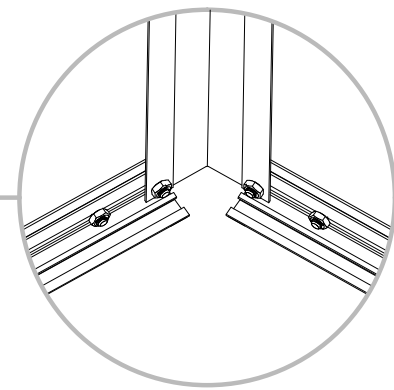
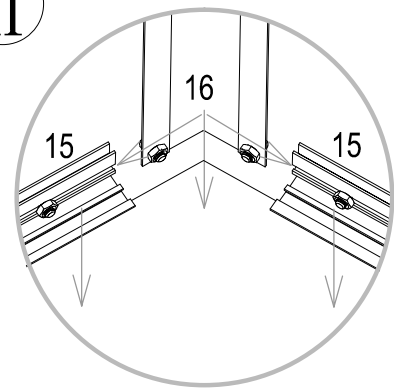
16



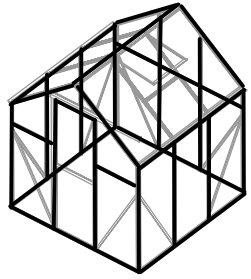
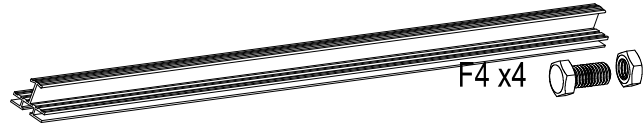
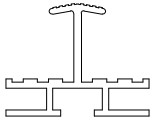
I



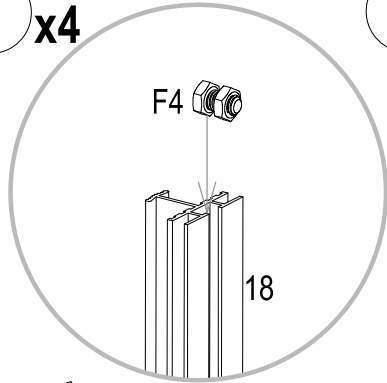
II



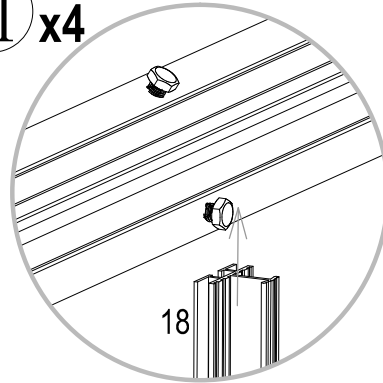
18 x4



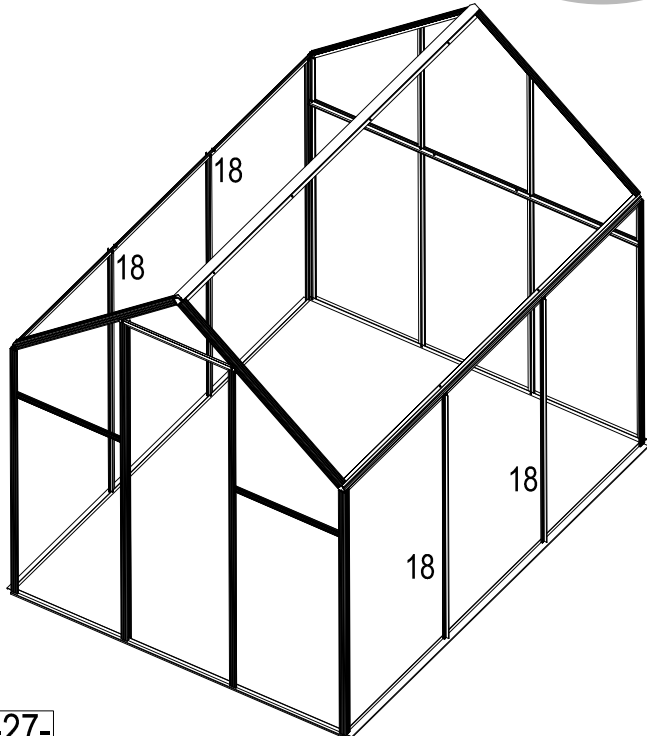
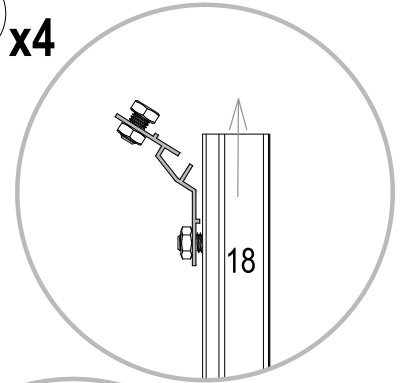
I x4



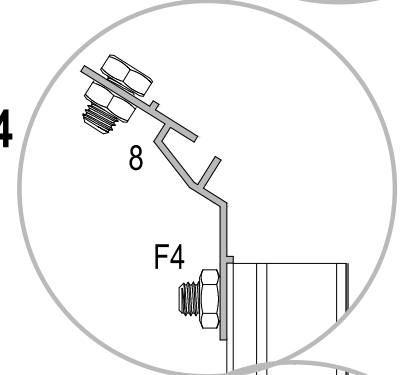
II x4



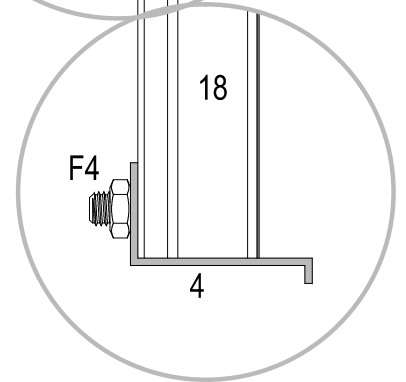
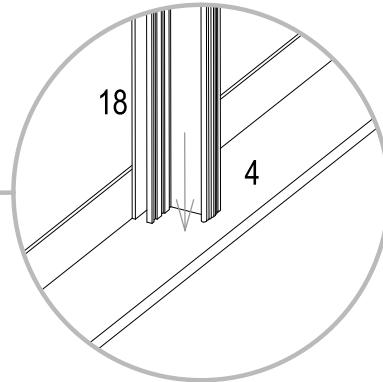
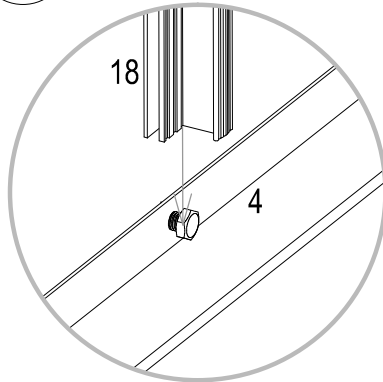
III x4



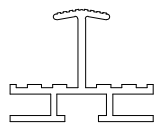
V x4



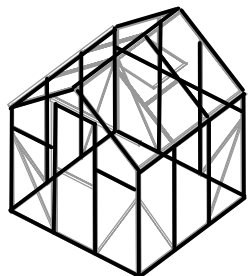
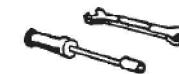
IV x4



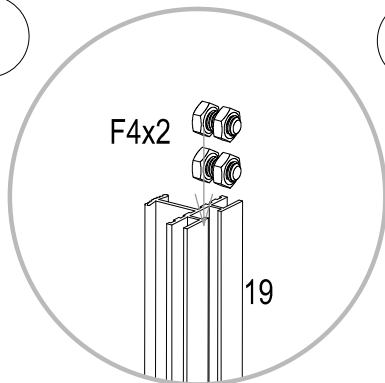
19 x1



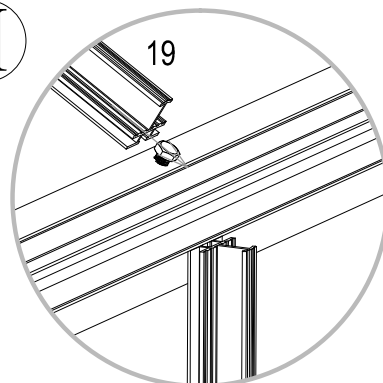
F4 x2



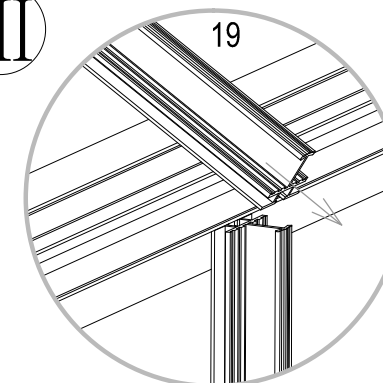
I



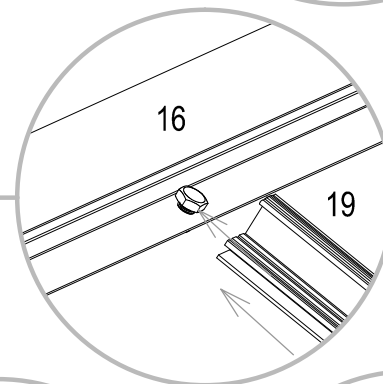
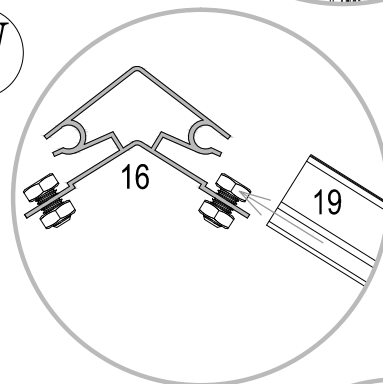
II



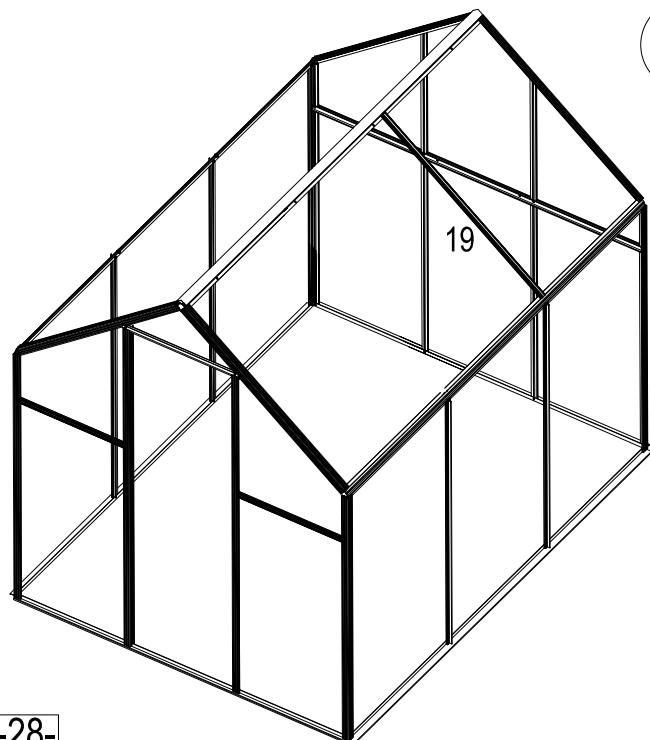
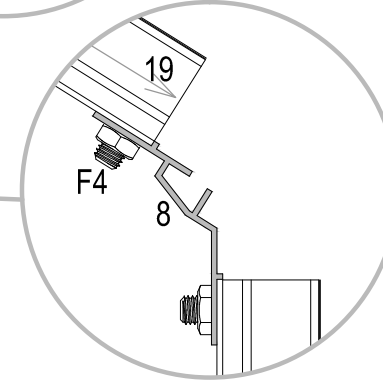
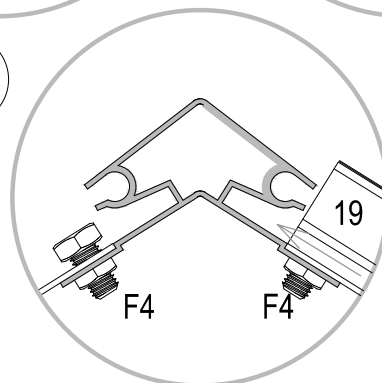
III



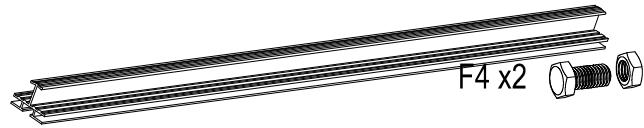
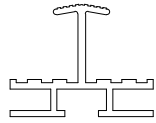
IV



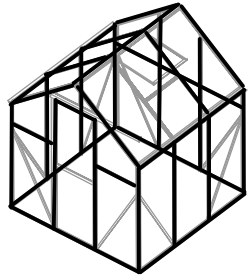
V



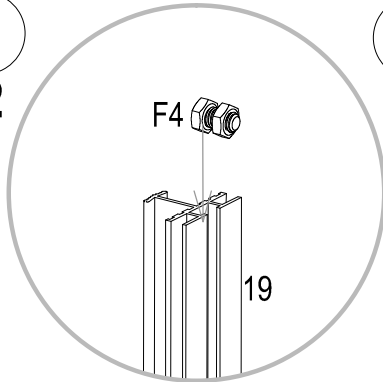
19 x2



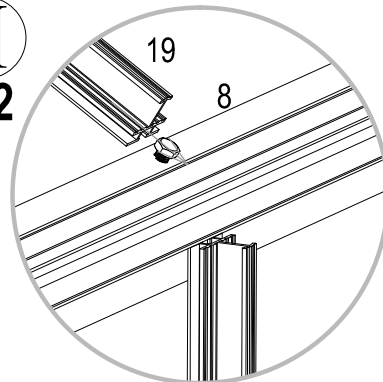
F4 x2



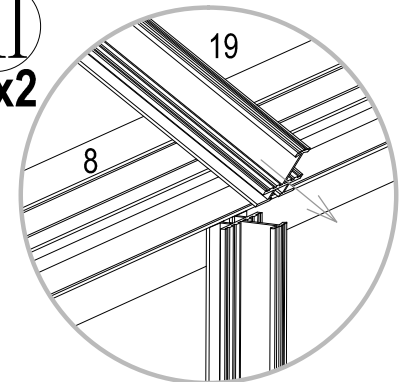
I
x2



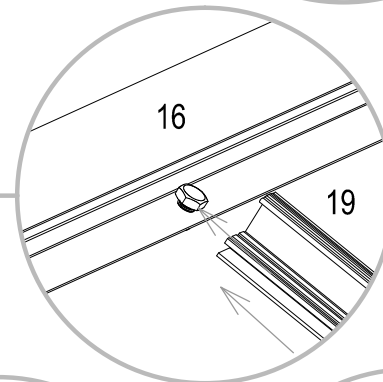
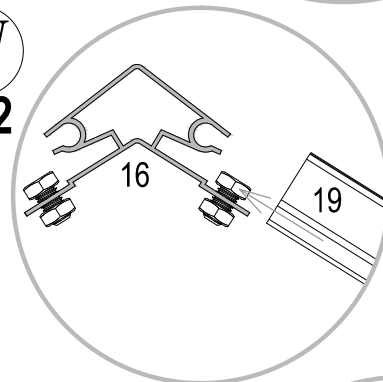
II
x2



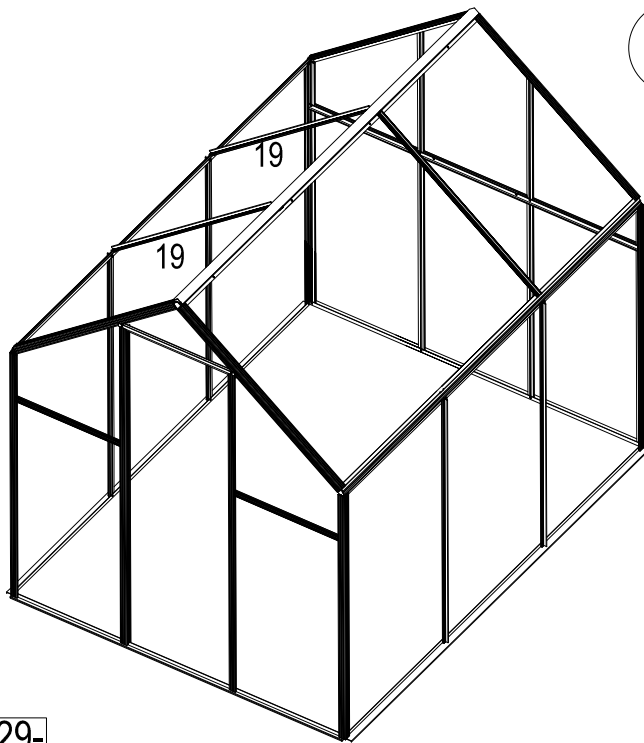
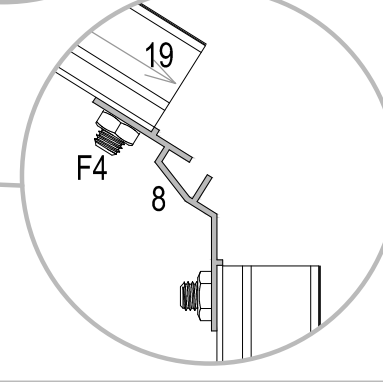
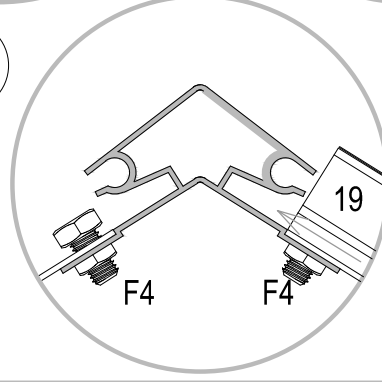
III
x2

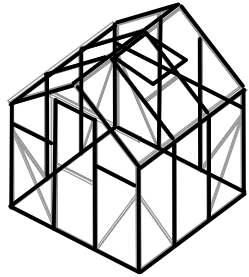
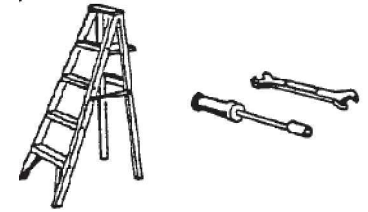
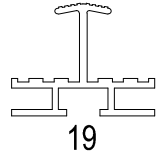
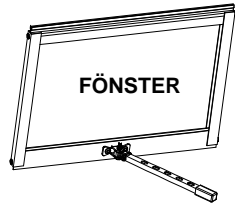


IV
x2

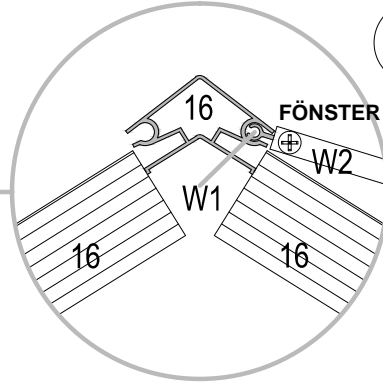
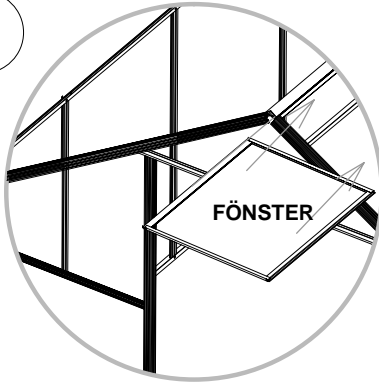


V
x2

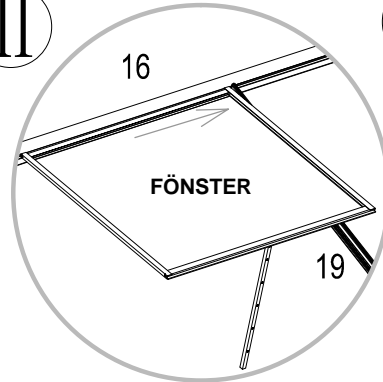




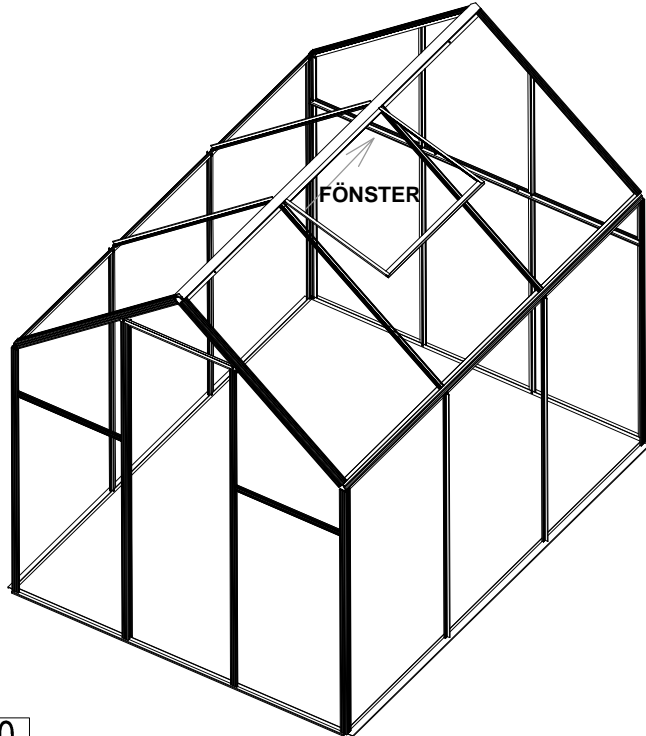
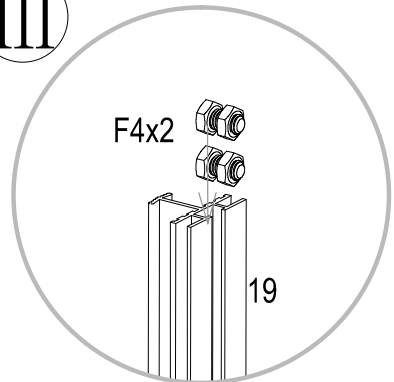
I



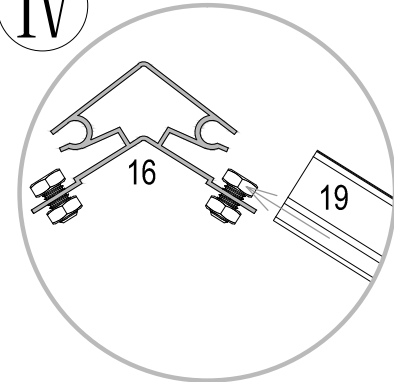
II



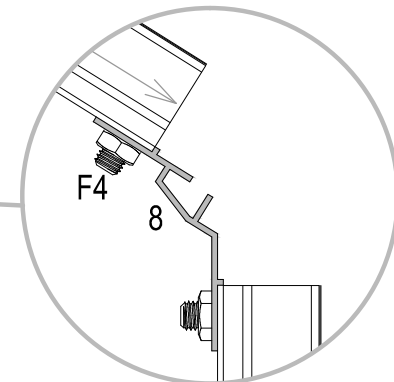
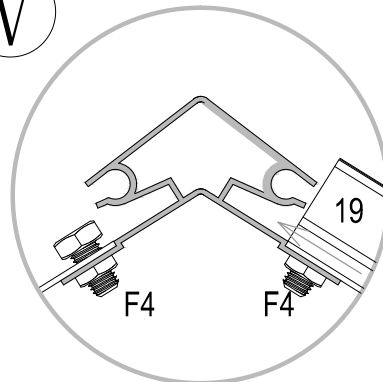
III



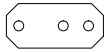
IV



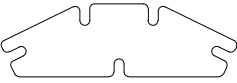
V



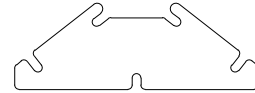
B4 x4



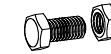
B5 x4



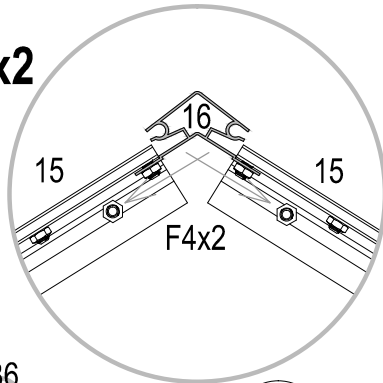
B6 x2



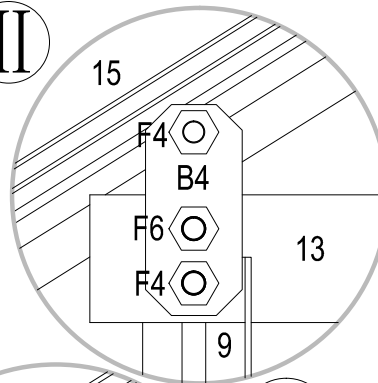
F4 x28



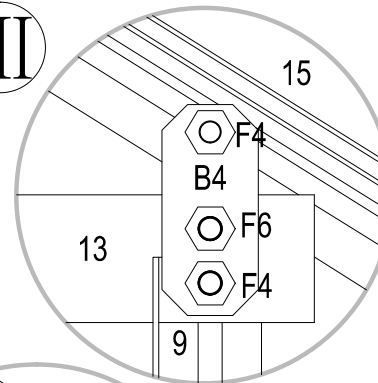
I x2



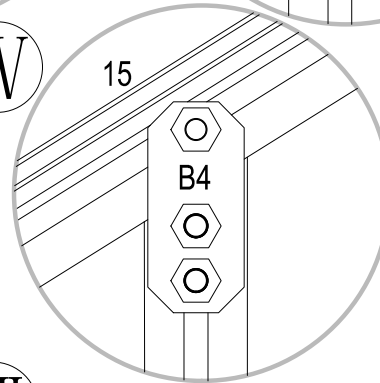
II



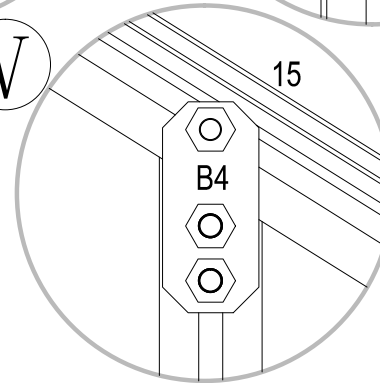
III



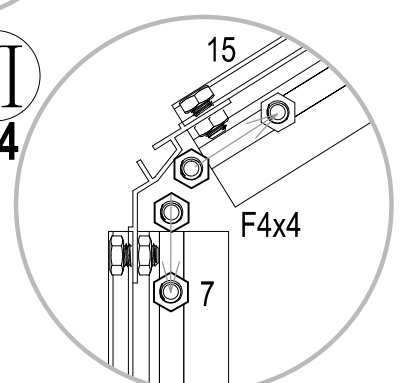
IV



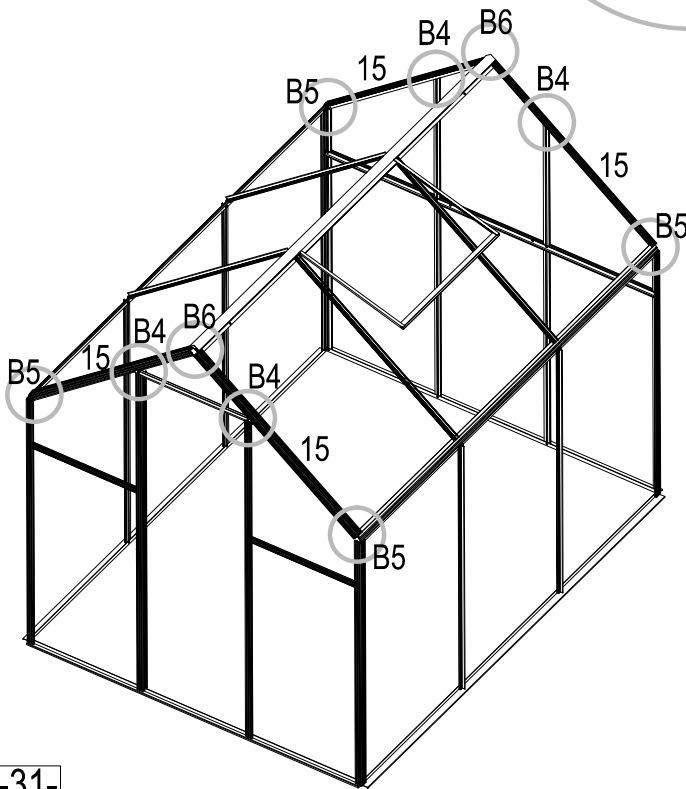
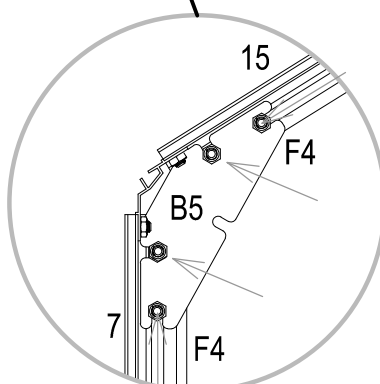
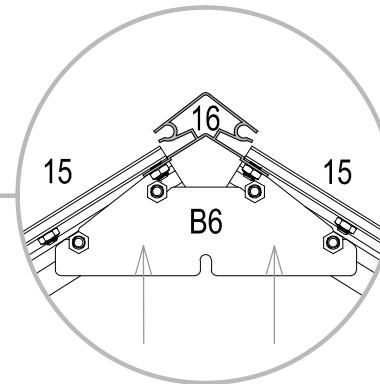
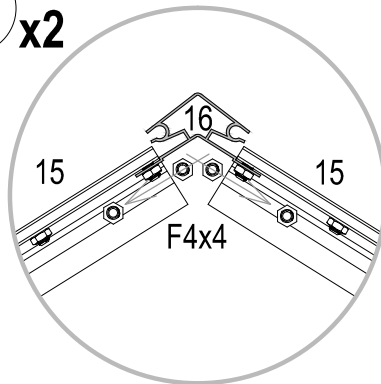
V



VI x4



VII x2

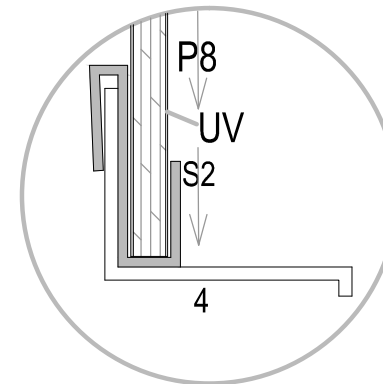
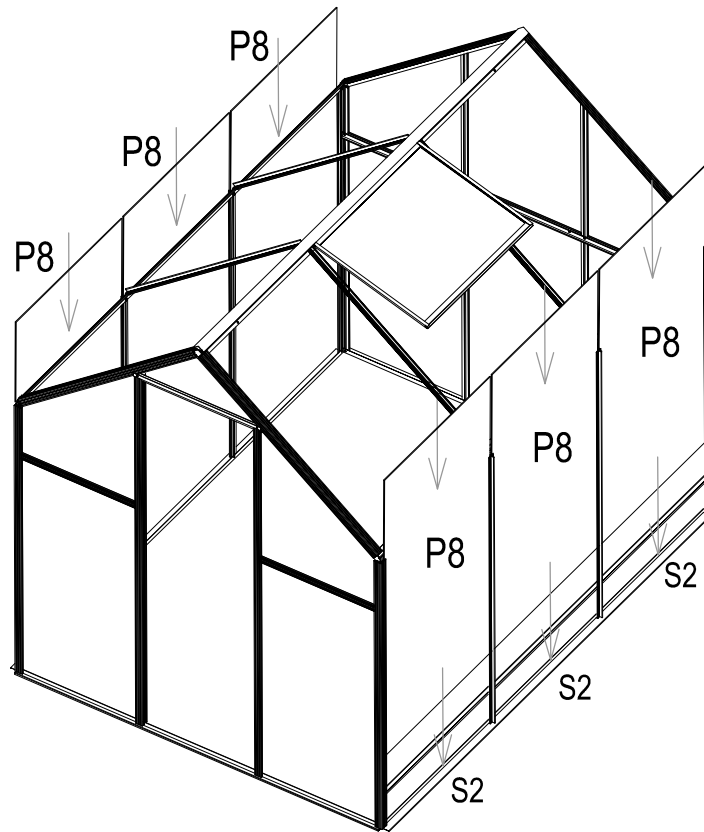
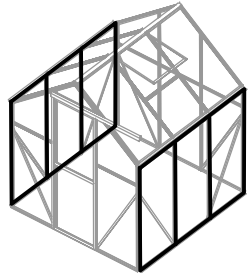


POLYKARBONATSKIVA

S2 x6

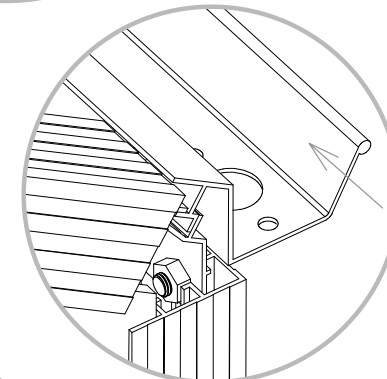
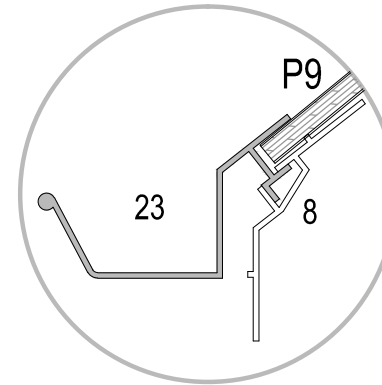
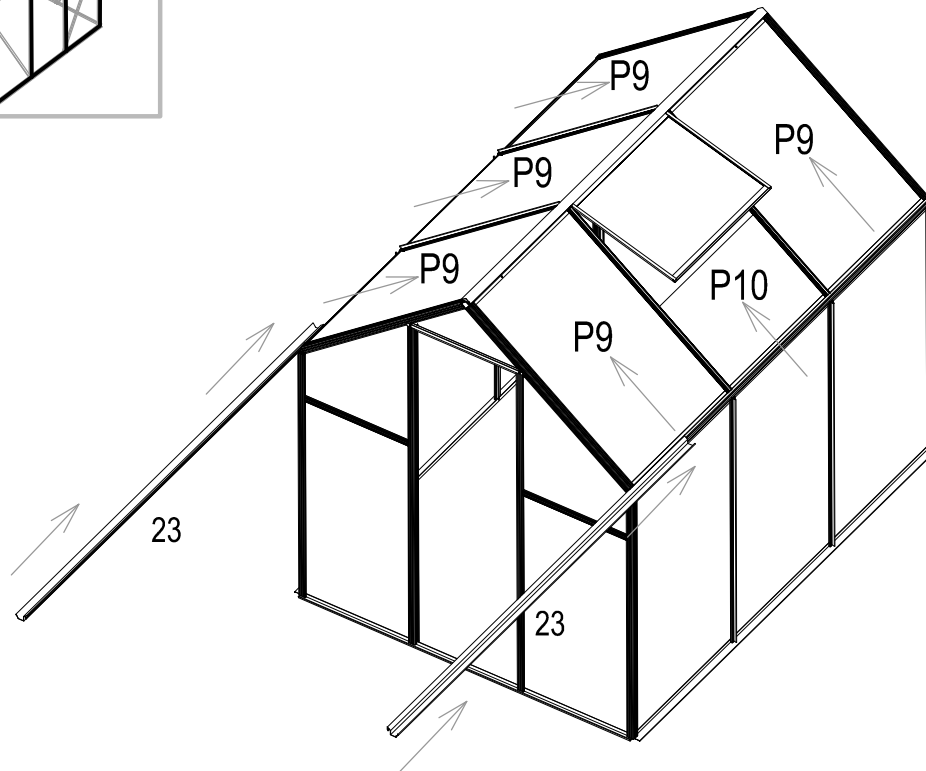
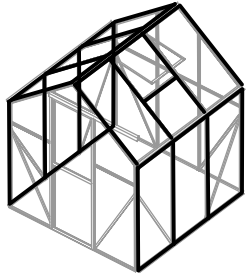
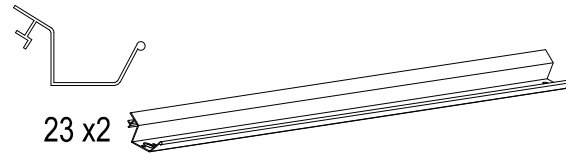


P8
x6



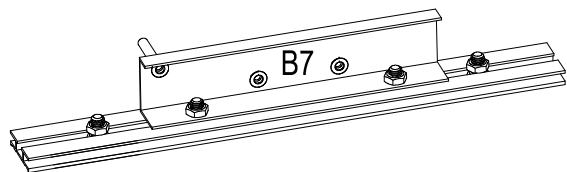
P9
x5

P10

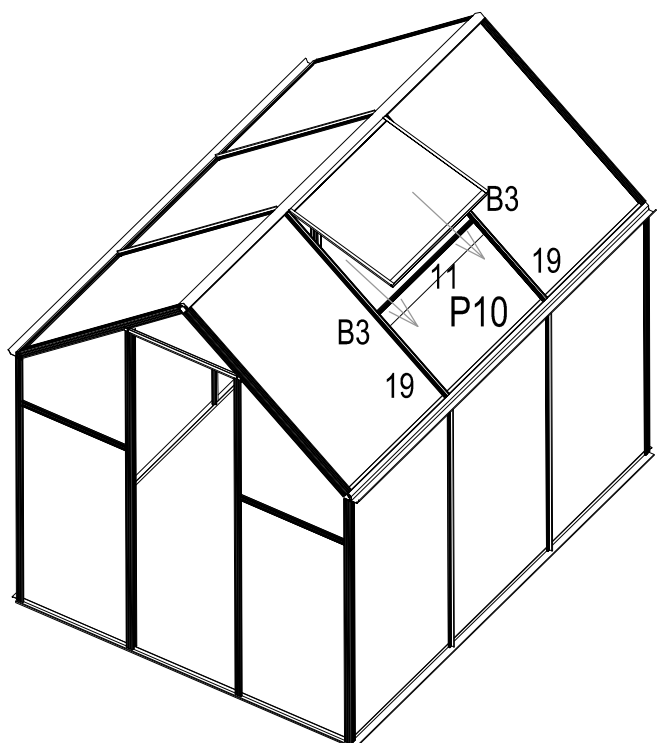


Nr. 23 är lätt att montera om du använder smörjmedel

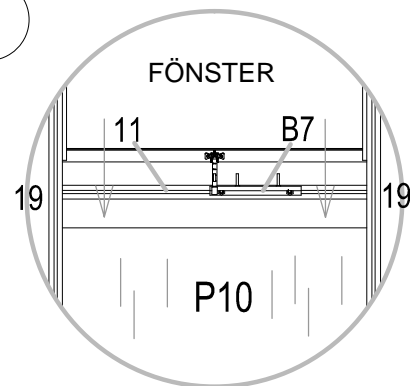
11 



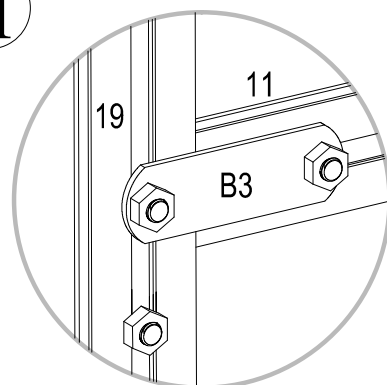
B3 x2 



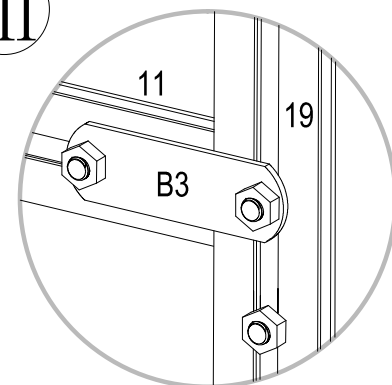
I



II

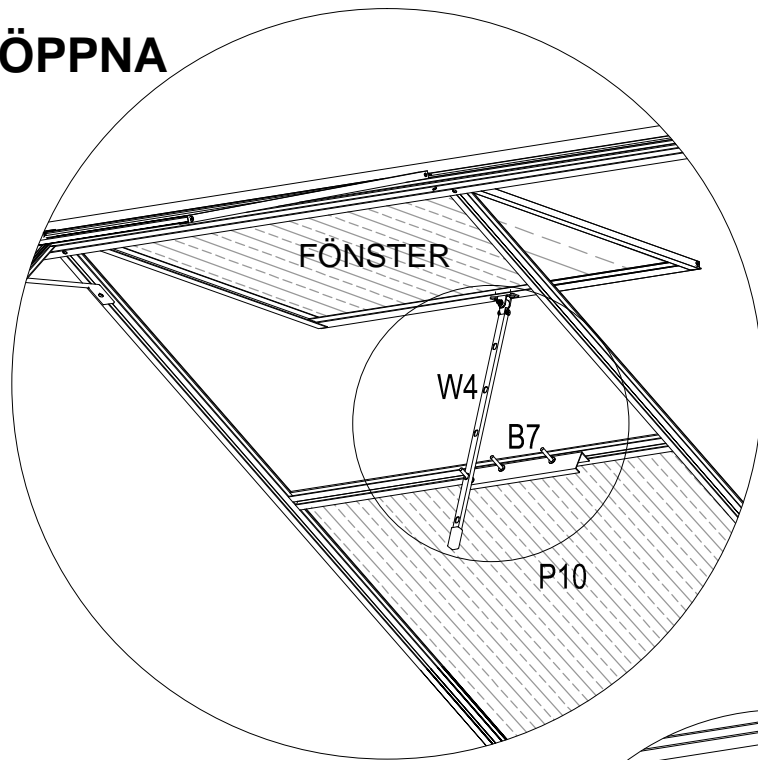


III

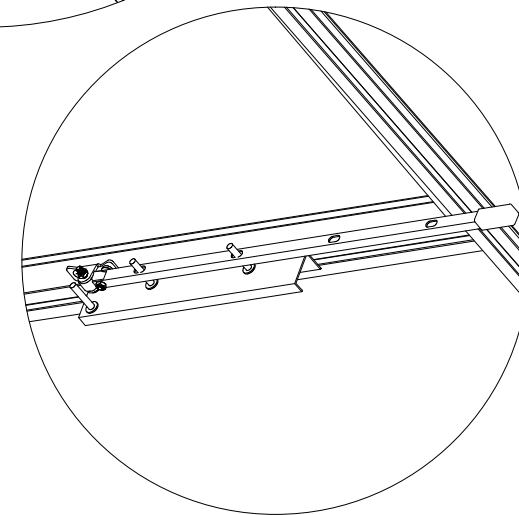
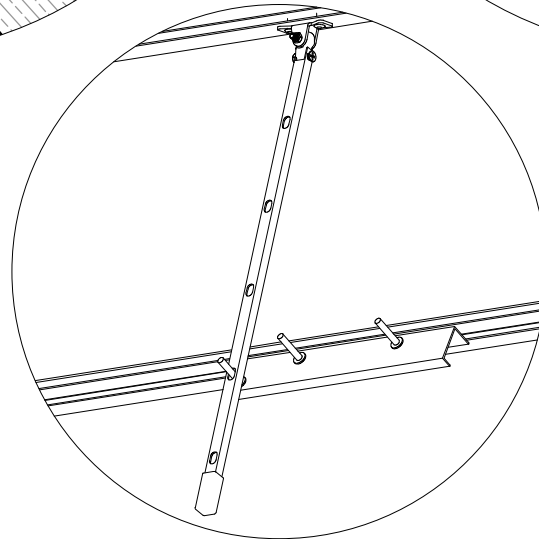
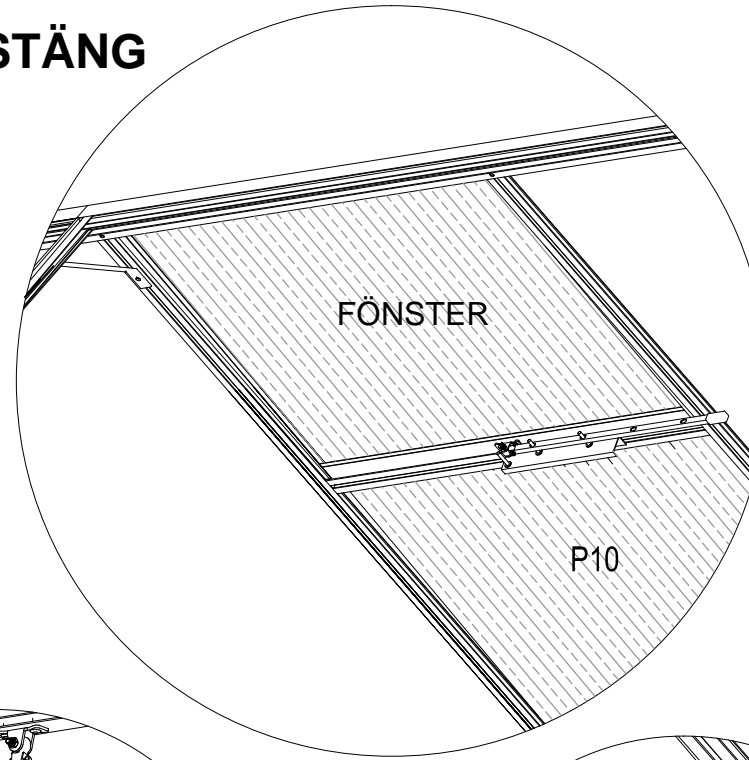


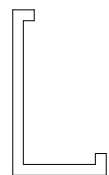
Observera användningen av fönstret

ÖPPNA

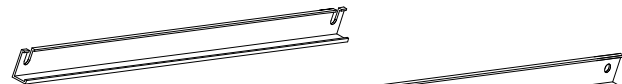


STÄNG





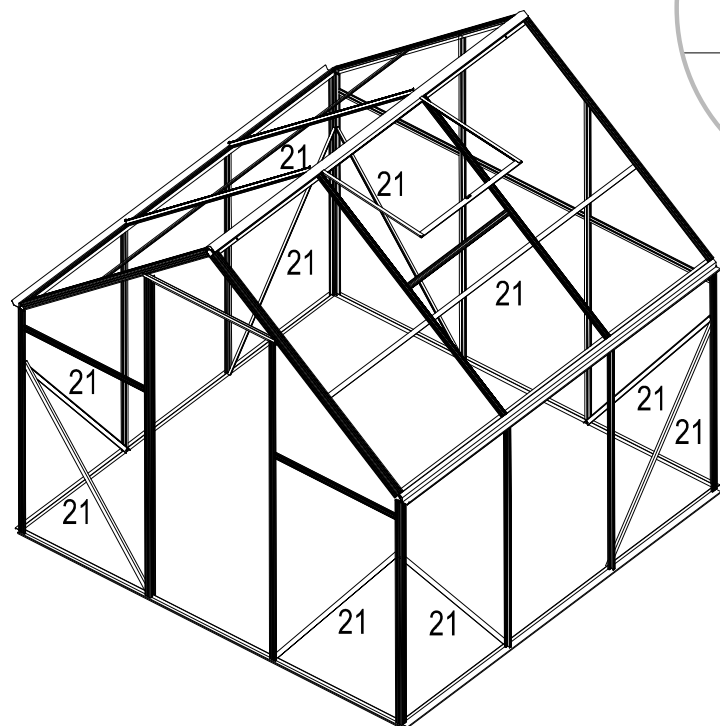
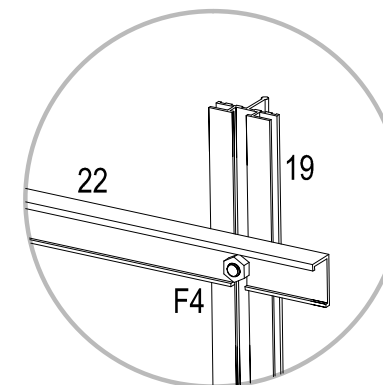
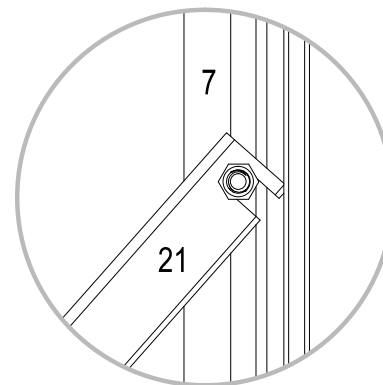
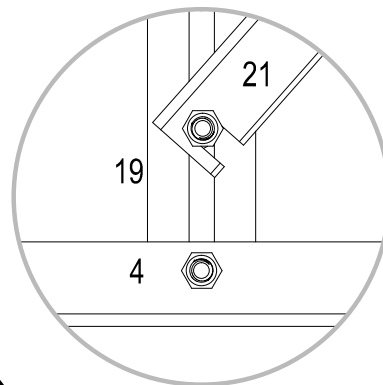
21 x8

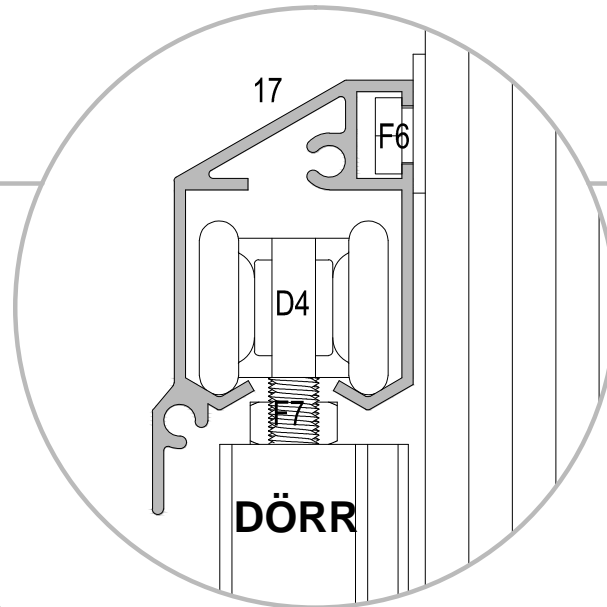
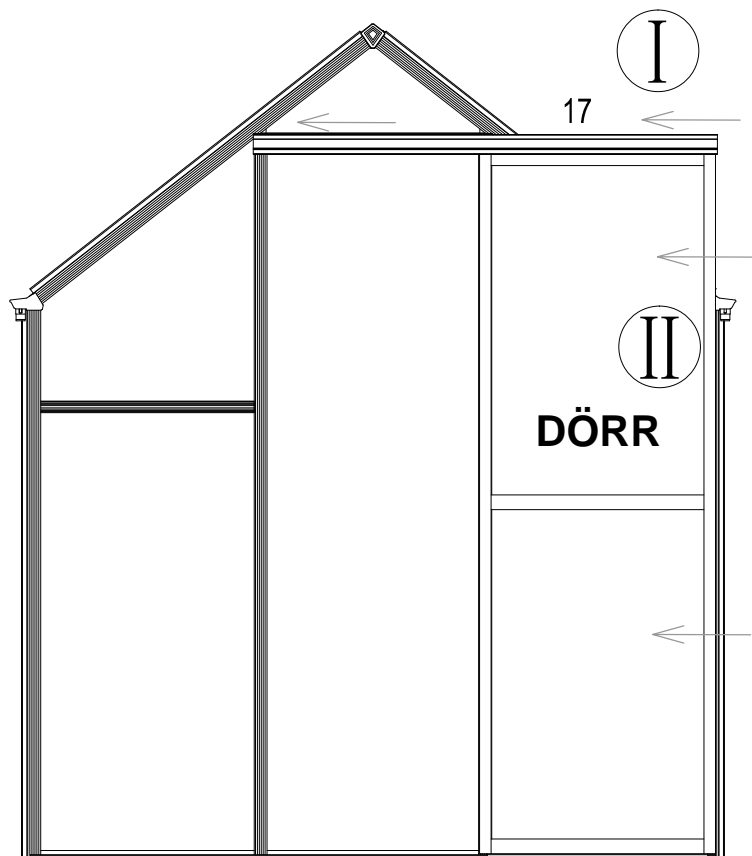
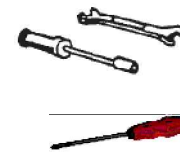
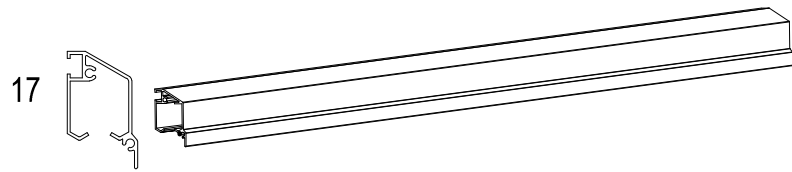


22 x2

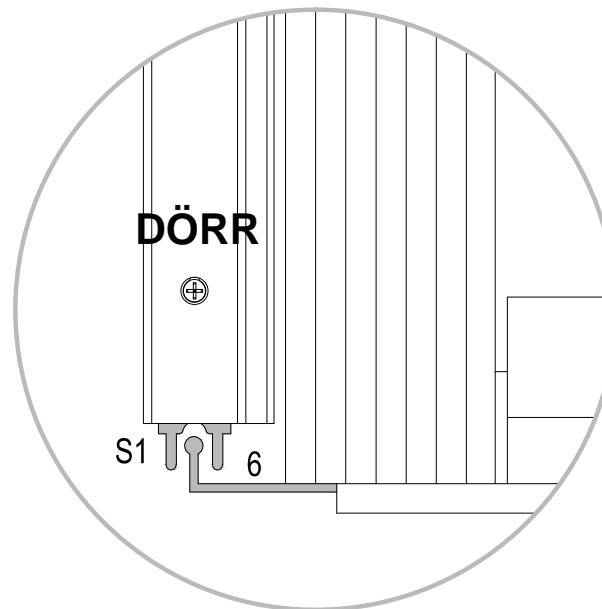


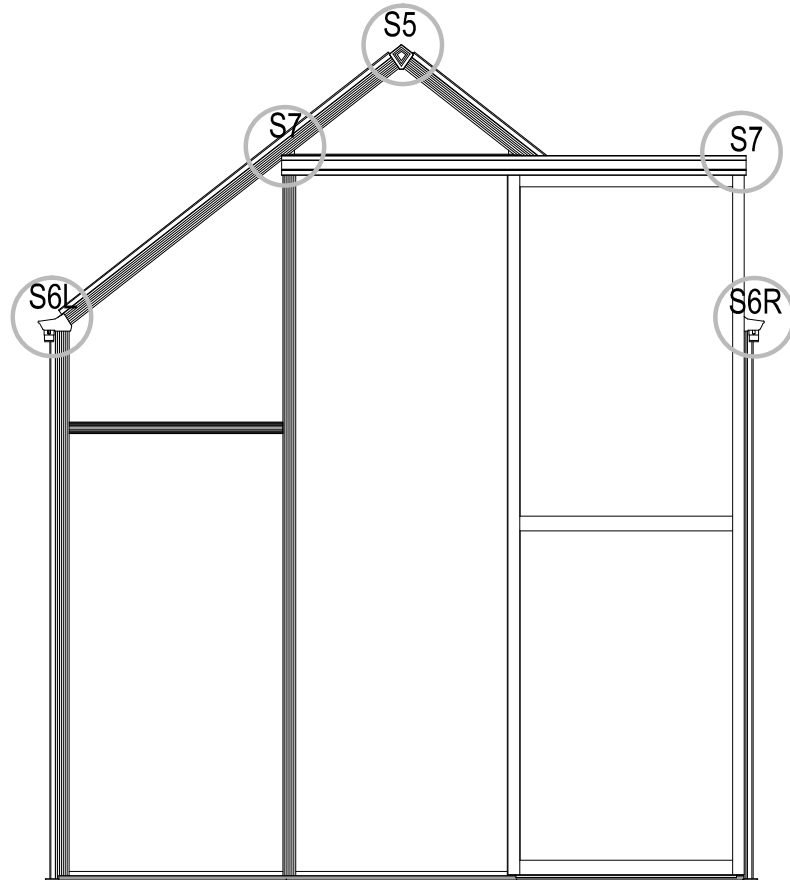
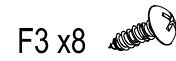
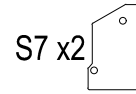
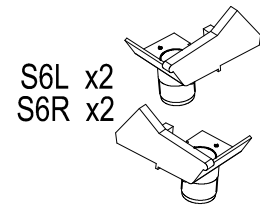
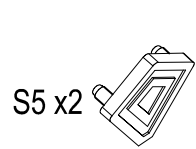
Anslut del 22 med hela delen 19.
Håll nr. 22 i nivå med del 8.



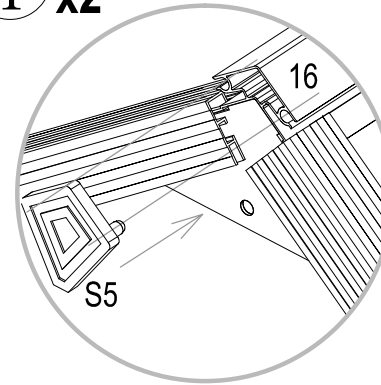


Använd 2 st. skruvar F6 för att ansluta del nr. 17 och nr. 12.

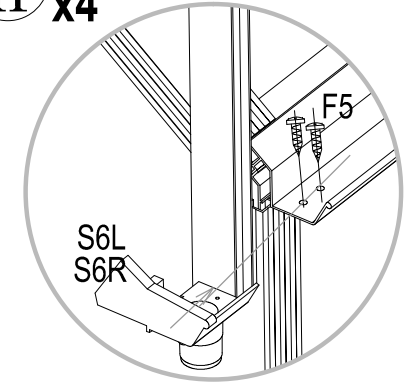




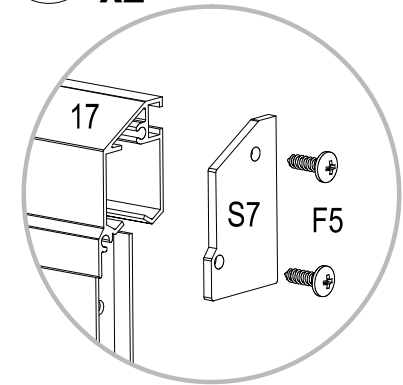
I x2



II x4

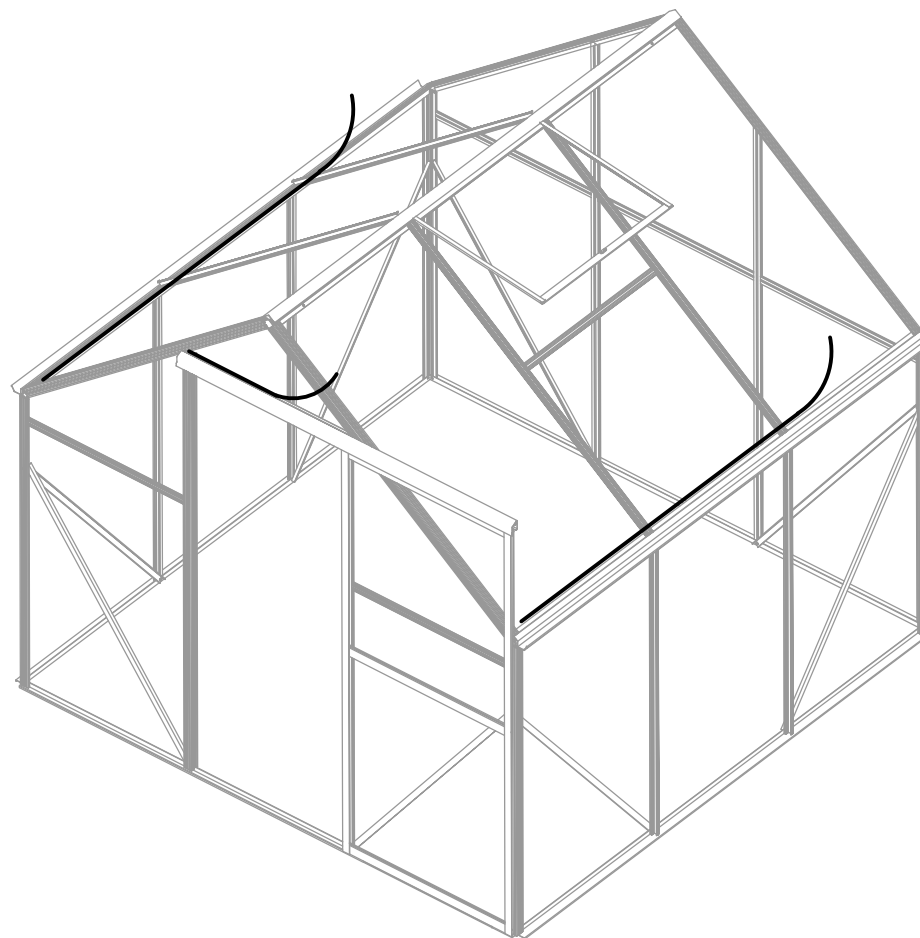


III x2





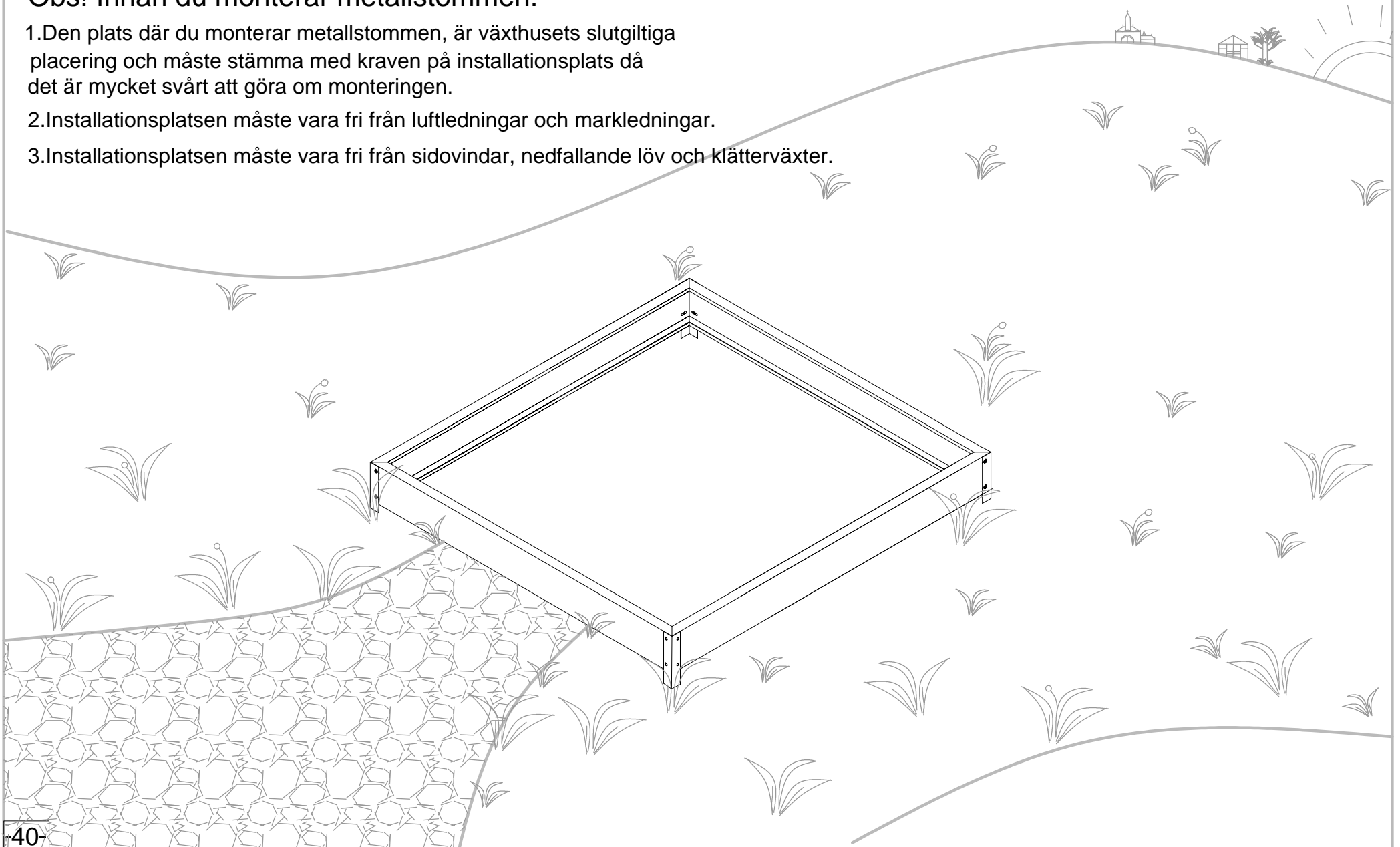
Silikon



STOMME

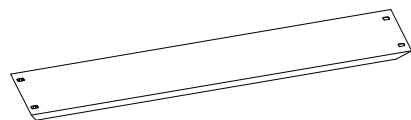
Obs! Innan du monterar metallstommen.

1. Den plats där du monterar metallstommen, är växthusets slutgiltiga placering och måste stämma med kraven på installationsplats då det är mycket svårt att göra om monteringen.
2. Installationsplatsen måste vara fri från luftledningar och markledningar.
3. Installationsplatsen måste vara fri från sidovindar, nedfallande löv och klättrväxter.

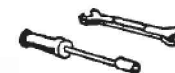
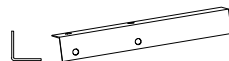




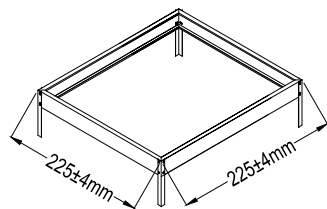
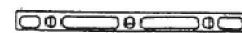
NR. 1 X 4



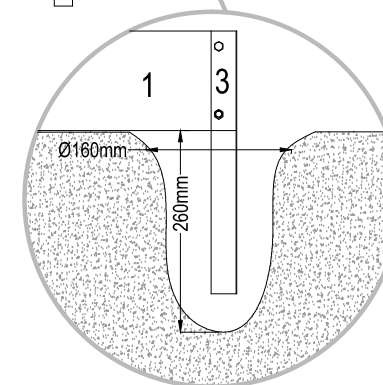
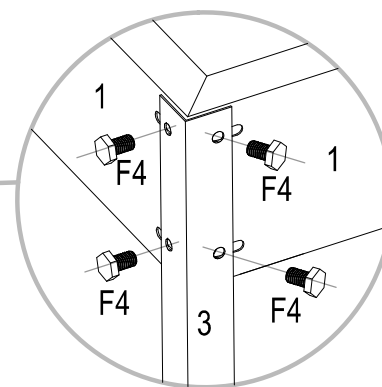
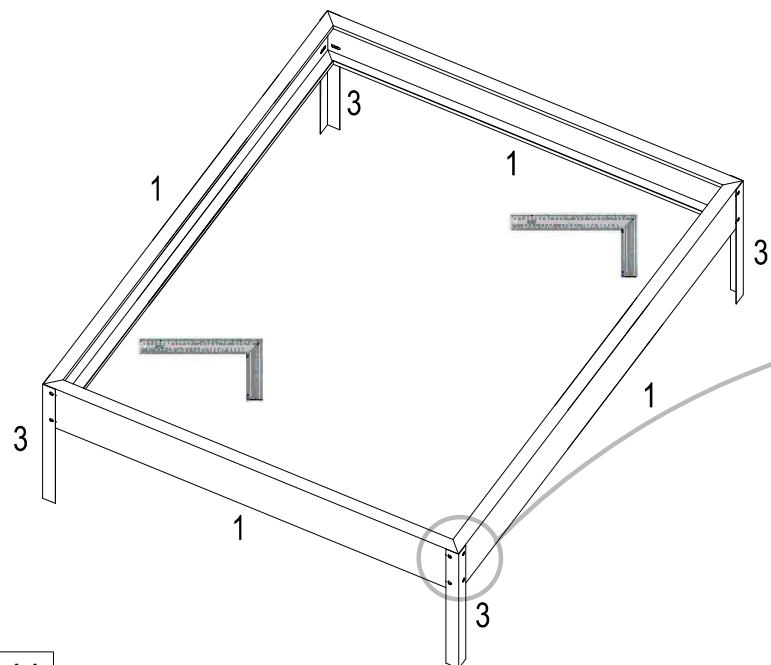
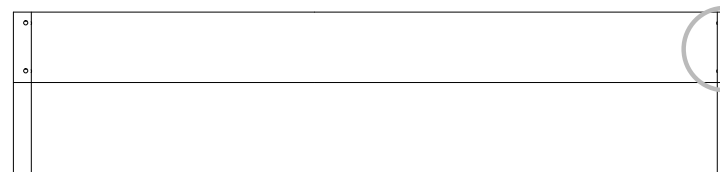
NR. 3 X 4

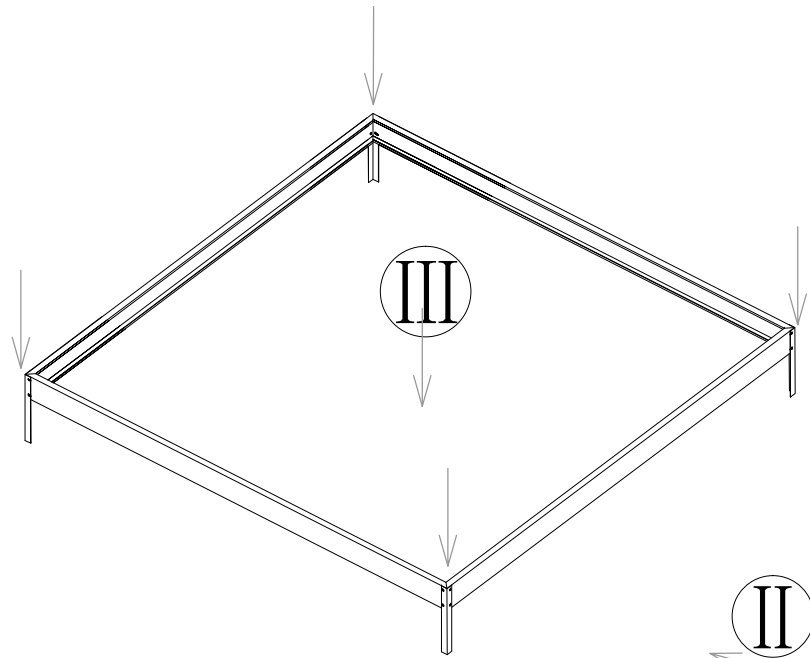


NR. F4 X 16

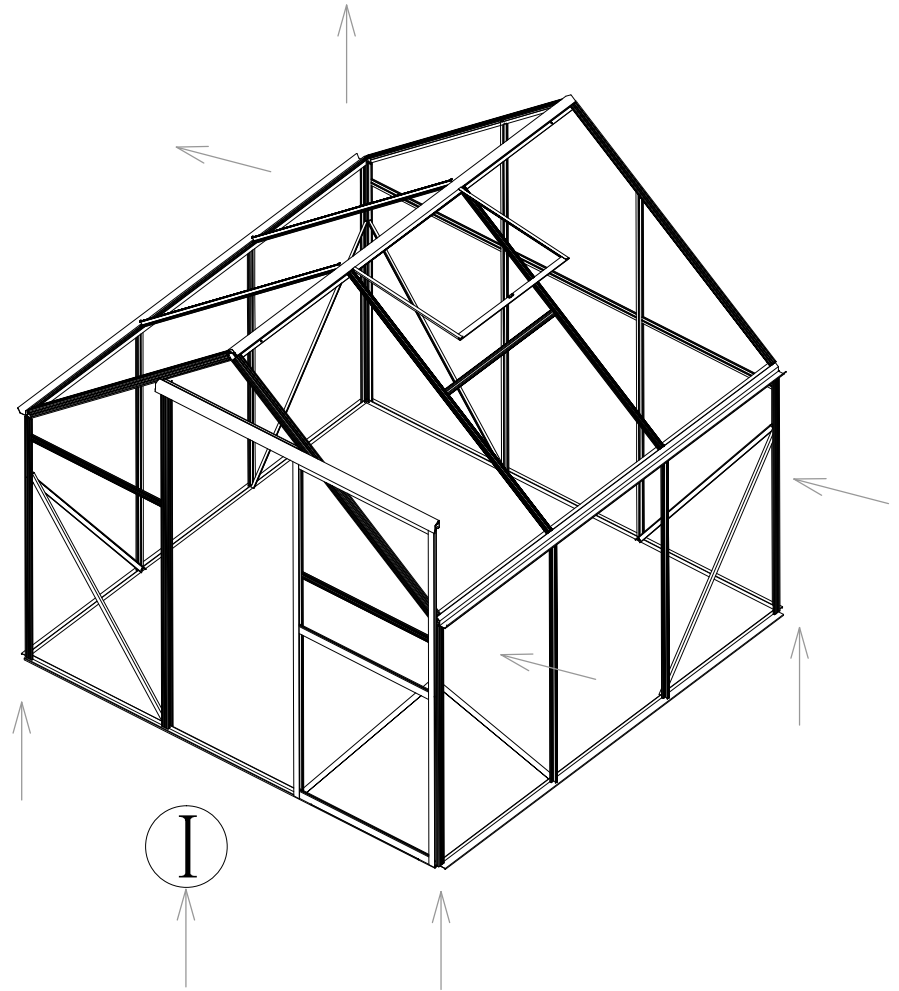


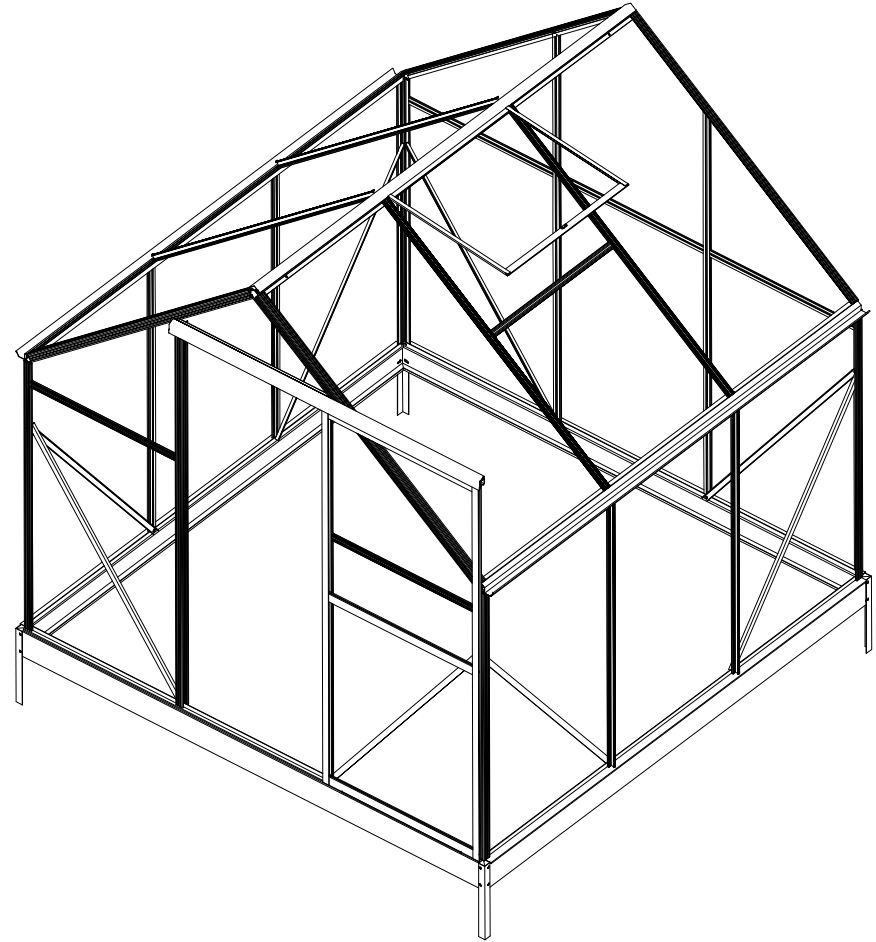
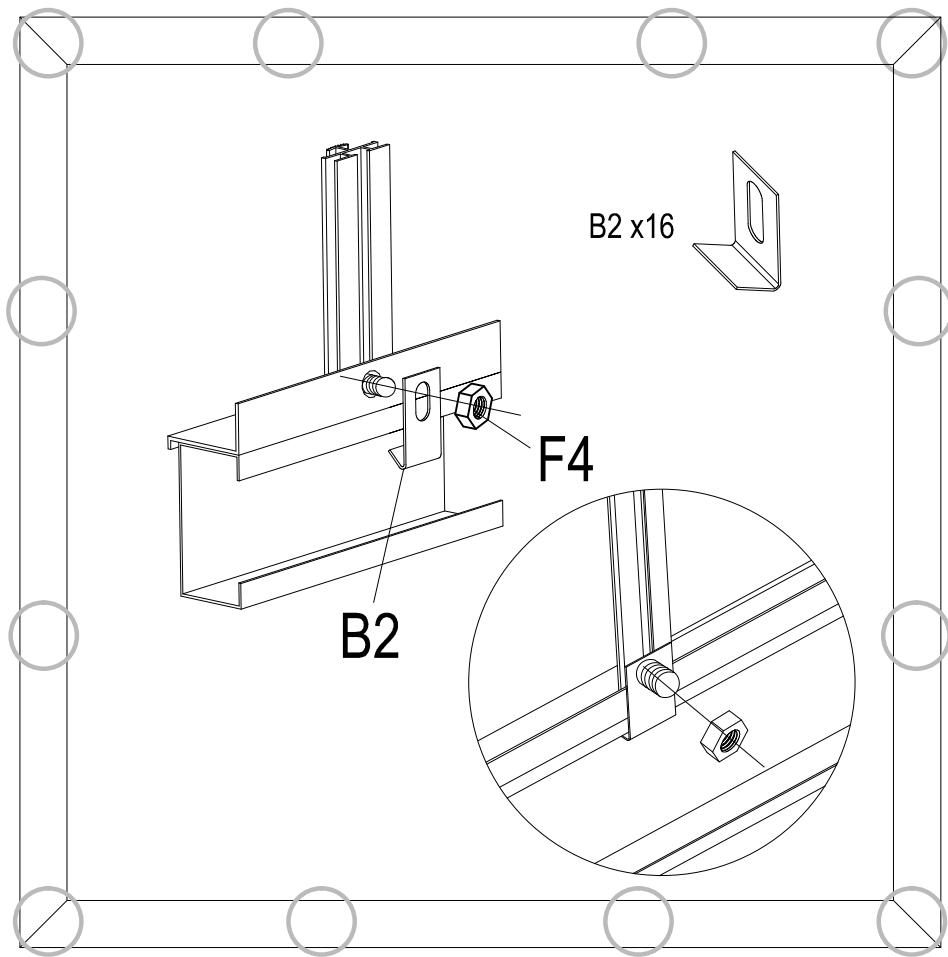
Efter monteringen, se till att del 1 sitter samman helt.
Hela ankaret nr. 3 ska vara under jord.
Håll del 1 i nivå.





II





Underhåll:

Placera stommen mitt på den plana installationsplatsen.

1. Om marken inte är helt plan, kan det leda till att stommen lutar åt endera hållet, vilket kan leda till att stommen deformeras och/eller faller omkull.
2. Förebygg ökad belastning på stommen.

Låt inte någon typ av växter med tunga frukter få klättra på växthusets tak för att förebygga ökad belastning på stommen och göra att den skadas eller går sönder. Låt inte heller vinrankor få klättra på växthusets tak då det kan påverka växthusets skydd mot regn, blåst och ge skador eller orsaka att taket kollapsar.

Underhåll av solskyddet:

1. Var försiktig så att takets solskyddsfilm inte skadas av några vassa föremål.
2. Om solskyddsfilmen skulle gå sönder, laga den med lim eller transparent tejp. Självhäftande polyuretanfilm finns också att köpa i handeln. Håll filmen ren. Normalt sett behöver den bytas efter 6–10 år för att bevara solskyddet.
3. Polykarbonat är flamsäkert, men ska inte utsättas för eld, eftersom det då kan deformeras.

Underhåll av stommen:

1. Stommen är av aluminiumlegering. Om den vitnar av hög värme eller väta, torka av den med en trasa.
2. Om stommen blir snedvriden, åtgärda problemet innan solskyddet skadas. Om polykarbonatskivan vrids ur läge, lossa skruvarna i ordning enligt bruksanvisningen och rätta till den.
3. Om några anslutningsdelar rostar mycket, byt dem i tid för att säkerställa att växthuset är stabilt.

Vid dåligt väder:

1. Uppehåll dig inte i växthuset vid åskväder, eftersom aluminiumstommen leder ström vilket kan vara livsfarligt.
2. Vid vindstyrkor över 20 m/s måste väggarna förankras väl med ett starkt rep eller liknande i t.ex. ett träd eller annat med en diameter på över 10 cm. Vid ännu kraftigare vindstyrkor än 20 m/s, kan ännu starkare förankring behövas.
3. Avlägsna löv som blåser ner på växthusets tak, eftersom de försämrar ljusgenomsläppet och påverkar värmen i växthuset.
4. Avlägsna snö så snart som möjligt. Använd en stabil träskiva för att stötta upp växthusets mittpunkt för att undvika att växthuset kollapsar under snötyngden.

