

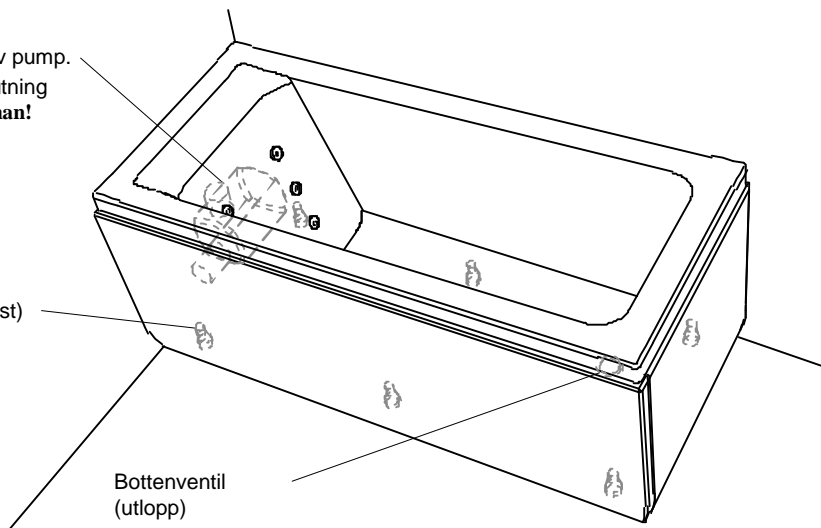
Innan du börjar...

Produktblad

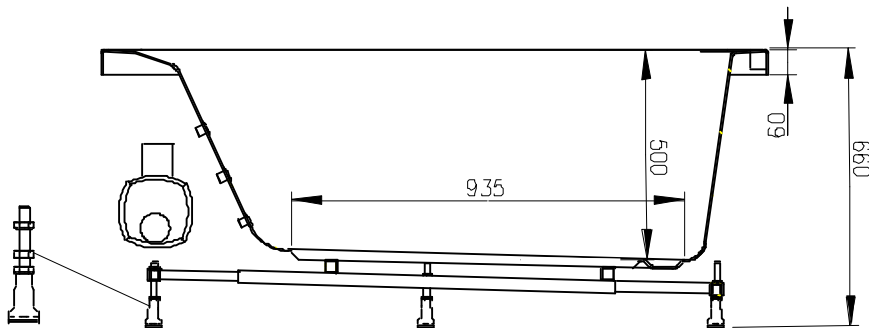
Placering av pump.
För el-anslutning
anlita fackman!

Stödfot (6 st)

Bottenventil
(utlopp)

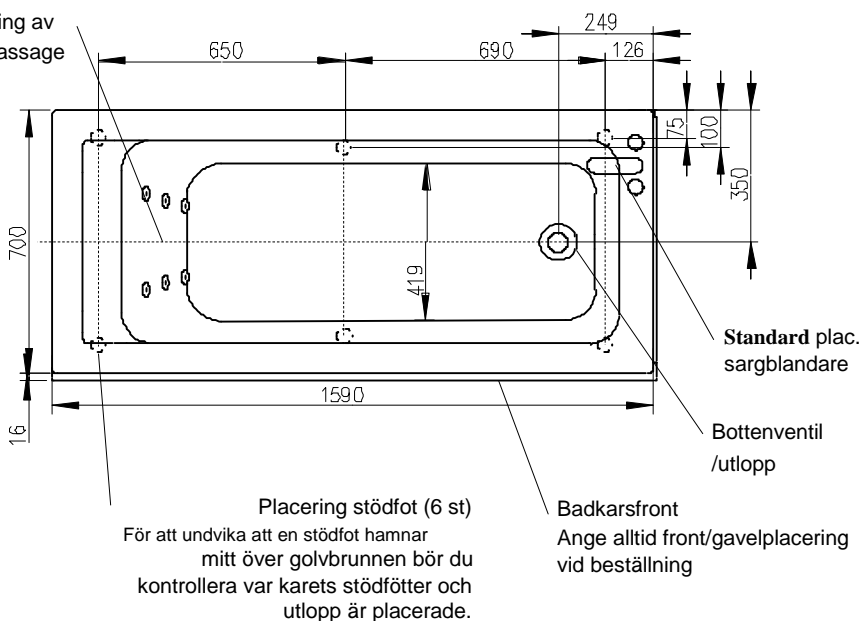


Information och mått



Fotens justeringsmän ca 30mm.
OBS – kan variera beroende på
golvets fall.

Placering av
ryggmassage



Placering stödfot (6 st)
För att undvika att en stödfot hamnar
mitt över golvbrunnen bör du
kontrollera var karets stödfötter och
utlopp är placerade.

Badkarsfront
Ange alltid front/gavelplacering
vid beställning

Standard plac.
sargblandare

Bottenventil
/utlopp

Barcelona rak 160 x 70

Material

Karet är framställt i sanitetsakryl av högsta kvalitet och är förstärkt med glasfiberarmerad polyester. Detta ger ett kar med många fördelar. Det håller värmen bra och har en blank och slitstark yta som inte ger upphov till några microorganismer.

Sanitetsakrylen är mycket hållbar och lätt att rengöra. Om karet tappat glansen går det utmärkt att vaxa med vanligt bil eller båtvas. Repor och småskador går lätt att slipa och polera bort eftersom akrylen är genomfärgad.

Karet har en förstärkt bottenplatta och elgalvaniserat benstativ för att förhindra rostangrepp. Justerbara fötter gör det lätt att passa in karet på alla golv. Karet levereras med komplett avloppssats.

Vattenvolym

Volym 200 liter
(upp till överfyllnadsskydd)

Tänk på

Vid inbyggnad skall karet finnas på plats då avvikelser i mått kan förekomma.

Rätt till ändringar i specifikationen förbehålles

2006-10-12