

VOLTGEAR[®]
PLUS+



Slagskruvdragare
Slagskruemaskine
Slagskrutrekker
Iskuporakone
Impact driver



6500210

20V

120-230Nm

SE Bruksanvisning
DK Brugsanvisning
NO Brukerhåndbok
FI Käyttöohjeesta
ENG Operating instructions

voltgear.se
voltgear.dk
voltgear.no
voltgear.fi
voltgear.eu

Grattis till din nyinköpta produkt. Du har valt en produkt med hög kvalitet.

Bruksanvisningen ingår som en del av leveransen. Den innehåller viktig information om säkerhet, användning och återvinning. Läs noga igenom alla användar- och säkerhetsanvisningar innan du börjar använda produkten.

Använd endast produkten enligt beskrivningarna och i de syften som anges här.

Lämna över all dokumentation tillsammans med produkten om du överlåter den till någon annan person.

Innehållsförteckning	Sida
Föreskriven användning	3
Leveransens innehåll	3
Tekniska data	3
Utrustning.....	4
Symboler	4
Allmän säkerhetsinformation för elverktyg	5
Säkerhet på arbetsplatsen	5
Elsäkerhet	5
Personsäkerhet.....	5
Användning och hantering av elverktyget	6
Användning och hantering av det batteridrivna elverktyget	6
Säkerhetsanvisningar för laddare	7
Service	7
Särskilda säkerhetsinstruktioner för slagskruvdragare	7
Kvarstående risk	7
Innan produkten tas i bruk	8
Ladda batteriet.....	8
Sätta in/ ta ut batteriet.....	8
Kontrollera batteriets laddningsnivå	8
Montera bälteshållaren	8
Ta produkten i bruk	8
Sätta på/stänga av.....	8
Ställa in varvtal & vridmoment	8
Ändra rotationsriktning	8
Byta verktyg	8
Underhåll och rengöring	9
Förvaring och transport	9
Garanti	9
Kassering	9
EU-försäkran om överensstämmelse	43

Föreskriven användning

Den här produkten är avsedd att användas för att dra åt och lossa skruvar samt muttror. Använd endast produkten på det sätt och till de användningsområden som beskrivs här. Alla övriga användningssätt och förändringar på produkten ligger utanför gränserna för den föreskrivna användningen och innebär avsevärda risker. Tillverkaren ansvarar inte för skador som uppstår på grund av felaktig användning. Produkten ska inte användas yrkesmässigt.

Leveransens innehåll

- 1 Slagskruvdragare
- 1 Bälteshållare
- 1 Transportväska
- 1 Bruksanvisning

Batteri och laddare köps separat

Tekniska data

Sladdlös borrarvdragare

Nominell spänning: 20V

Nominellt varvtal: 1 växel n_0 0-1800/min
2 växel n_0 0-2500/min
3 växel n_0 0-3400/min

Vridmoment: 120Nm/180Nm/230Nm

Chuckstorlek: 1/4"

Vikt med 2Ah batteri: 1,5kg

Rekommenderat batteri, Voltgear 6500500

Nominell spänning: 20V

Kapacitet: 2,0Ah

Rekommenderad laddare Voltgear 6500510

Ingång

Nominell spänning: 230-240V ~50Hz

Effekt: 65W


Säkring: 3,15A 

Utgång

Nominell spänning: 21,5V

Nominell stömstyrka: 2,4A

Laddningstid: 60min (2Ah batteri)

Skyddsklass: II/ 

Bulleremissionsvärde:

Ljudtrycksnivå: $L_{PA} = 95,3\text{dB (A)}$

Osäkerhetsfaktor K: $K_{PA} = 3\text{dB (A)}$

Ljudeffektnivå: $L_{WA} = 106,3\text{dB (A)}$

Osäkerhetsfaktor K: $K_{WA} = 3\text{dB (A)}$

Vibrationsemissionsvärde:

Vibration: $a_h: 19,144\text{ m/s}^2$

Osäkerhetsfaktor K: $K = 1,5\text{ m/s}^2$



Använd hörselskydd!

OBSERVERA

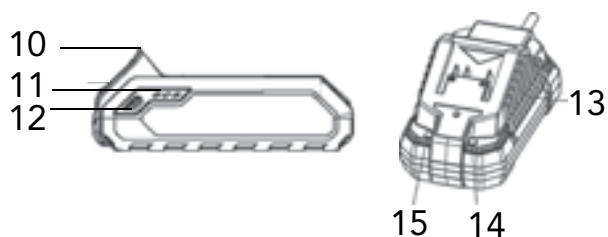
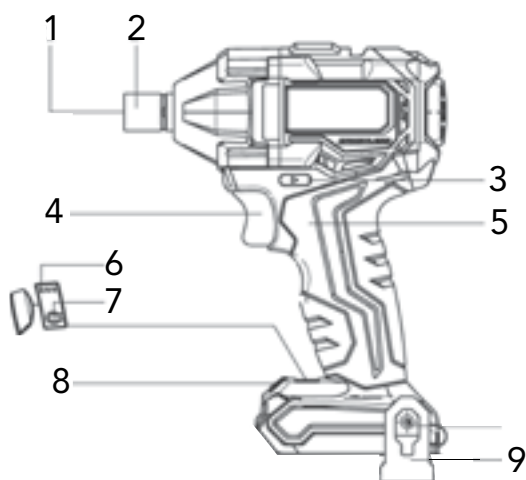
I denna anvisning har den angivna vibrations och buller nivåerna mätts med standardmätning enligt EN 62841-2-2 och kan användas vid en produktjämförelse. Det vibrationsvärde som anges kan även användas för att inledningsvis uppskatta exponeringen.

⚠ VARNING!

Vibrationsnivån kan förändras beroende på hur elverktyget används och kan i vissa fall ligga över de värden som anges i bruksanvisningen. Vibrationsexponeringen kan komma att underskattas om elverktyget regelbundet används på vissa sätt. Försök att hålla belastning av vibrationer på en så låg nivå som möjligt. Exempel på åtgärder för att minska belastning av vibrationer är att använda skyddshandskar när man arbetar med verktyget samt att begränsa arbetstiden. Alla delar av driftcykeln ska räknas in (exempelvis den tid då elverktyget är avstängt och den tid då det visserligen är påslaget men inte belastas).

Utrustning

- 1** Chuck 1/4"
 - 2** Låsring chuck
 - 3** Rotationsriktningsväljare
 - 4** PÅ/AV-knapp
 - 5** Handtag
 - 6** Display vridmoment
 - 7** Vridmomentinställning
 - 8** Lampa för arbetsbelysning
 - 9** Bälteshållare
- Batteri och laddare (köps separat)
- 10** Batteripaket
 - 11** Batterilampa
 - 12** Knapp för visning av laddningsnivå
 - 13** Laddare
 - 14** Röd laddningslampa
 - 15** Grön laddningslampa



Symboler

Produkten är märkt med följande symboler.



Läs bruksanvisningen noggrant.



Använd hörselskydd



Använd ögonskydd



Använd dammskyddande ansiktsmask



Använd handskar



Skydda det uppladdningsbara batteriet från solljus och värme.



Skydda det uppladdningsbara batteriet från eld och lågor.



Skydda det uppladdningsbara batteriet från vatten och fukt.



Laddaren är endast för inomhusbruk.



Skyddsklass II (dubbel isolering)



Miniatyr säkring



Elektriska produkter får inte slängas med hushållsavfallet.

Allmän säkerhetsinformation för elverktyg

VARNING!

Läs igenom all säkerhetsinformation och alla anvisningar. Om anvisningarna inte följs kan det leda till elchock, brand och/eller svåra personskador.

Spara all säkerhetsinformation och alla anvisningar för framtida bruk.

Begreppet "elverktyg" som används i säkerhetsinformationen syftar både på elverktyg med strömkabel och batteridrivna elverktyg (utan kabel).

Säkerhet på arbetsplatsen

- a) Håll alltid arbetsplatsen ren och sörj för god belysning. Oordning och dålig belysning på arbetsplatsen kan leda till olyckor.
- b) Använd inte elverktyget där det finns risk för explosion eller där det finns brännbara vätskor, gaser eller damm. Elverktyget ger upphov till gnistor som kan antända damm eller ångor.
- c) Håll barn och andra personer på avstånd när du arbetar med elverktyg. Om du förlorar uppmärksamheten kan du också förlora kontrollen över verktyget.

Elsäkerhet

- a) Elverktygets anslutningskontakt måste passa precis i uttaget. Kontakten får inte förändras på något sätt. Använd inga adapterkontakter tillsammans med skyddsjordade elverktyg. Intakta kontakter som passar precis i uttaget minskar risken för elchocker.
- b) Undvik kroppskontakt med jordade ytor, t ex rör, värmeelement, spisar och kylskåp. Risken för elchocker ökar om din kropp är jordad.
- c) Håll elverktyg på avstånd från regn och fukt. Om det tränger in vatten i ett elverktyg ökar risken för elchocker.
- d) Använd inte kabeln till något den inte är avsedd för, bär eller häng inte produkten i kabeln och dra inte i kabeln när du ska dra

ut kontakten ur uttaget. Håll kabeln på avstånd från hetta, olja, vassa kanter och rörliga delar. Skadade och trassliga kablar och kontakter ökar risken för elchocker.

e) Om du arbetar utomhus med ett elverktyg får du endast använda en förlängningskabel som är godkänd för utomhusbruk. Risken för elchocker minskar när man använder en förlängningskabel som är godkänd för utomhusbruk.

f) Om du måste arbeta med elverktyget i fuktig miljö ska du använda en jordfelsbrytare. Risken för elchocker minskar när man använder jordfelsbrytare.

Personssäkerhet

- a) Förlora aldrig uppmärksamheten på din arbetsuppgift och använd sunt förnuft när du arbetar med elverktyg. Använd aldrig ett elverktyg om du är trött eller om du är påverkad av alkohol, droger eller mediciner. Ett ögonblicks bristande uppmärksamhet när du använder elverktyget kan leda till allvarliga skador.
- b) Använd personlig skyddsutrustning och ta alltid på dig skyddsglasögon. Personlig skyddsutrustning som dammskyddsmask, halkfria skor, skyddshandskar, skyddshjälm eller hörselskydd, beroende på vilket arbete som utförs, minskar risken för skador.
- c) Undvik att starta produkten av misstag. Försäkra dig om att elverktyget är avstängt innan du ansluter det till strömförsörjningen och/eller batteriet, lyfter upp eller bär det. Om du håller fingret på PÅ/AV-knappen när du bär elverktyget eller om det redan är påkopplat när du ansluter det till ett eluttag kan det lätt hända en olycka.
- d) Ta bort inställningsverktyg och skruvnycklar innan du kopplar på elverktyget. Om ett verktyg befinner sig i en rörlig del kan det hända en olycka.
- e) Undvik onormala kroppsställningar. Se till så att du står stadigt och inte kan tappa balansen. Då kan du lättare kontrollera elverktyget, särskilt i oväntade situationer.

f) Använd lämpliga kläder. Använd inte vida klädesplagg eller smycken. Håll hår, klädesplagg och handskar på avstånd från rörliga delar. Löst sittande kläder, smycken eller långt hår kan fastna i rörliga delar.

g) Om det går att montera dammsug och dammuppsamlingsanordningar ska du försäkra dig om att de är anslutna och används på rätt sätt. Genom att använda ett dammsug kan risker orsakade av damm minskas.

h) Låt inte förtrogenhet från frekvent användning av verktyg göra att du blir självbelåten och ignorerar verktygssäkerhetsprinciperna. En vårdslös handling kan orsaka allvarlig skada inom en bråkdel av en sekund.

Användning och hantering av elverktyget

a) Överbelasta inte elverktyget. Använd alltid rätt sorts elverktyg till det arbete som ska utföras. Med rätt verktyg arbetar du lättare och säkrare inom det angivna effektområdet.

b) Använd inte elverktyg med trasiga brytare. Ett verktyg som inte längre går att sätta på och stänga av är farligt och måste repareras.

c) Dra ut kontakten ur uttaget och/eller ta bort batteriet innan du gör några inställningar, byter delar eller sätter undan produkten. Det är en försiktighetsåtgärd som ska förhindra att elverktyget startar av misstag.

d) Förvara elverktyg utom räckhåll för barn. Låt inte personer som inte är insatta i hur produkten används eller som inte har läst igenom dessa anvisningar använda den. Elverktyg utgör en fara för oerfarna personer.

e) Sköt om dina elverktyg noga. Kontrollera att rörliga delar fungerar som de ska och inte är fastklämda. Kontrollera även om delar gått av eller skadats så att det påverkar elverktygets funktion. Lämna in skadade delar för reparation innan du använder produkten igen. Många olyckor har sin orsak i dåligt underhållna elverktyg.

f) Håll alltid skärande verktyg rena och vassa. Noggrant skötta verktyg med skarpa eggar kläms inte fast så lätt och är enklare att styra.

g) Använd elverktyg, tillbehör, insatsverktyg mm enligt denna bruksanvisning. Ta hänsyn till arbetsförhållandena och det arbete som ska utföras. Om elverktyg används på andra sätt än de föreskrivna kan det uppstå farliga situationer.

h) Håll handtag och greppytor rena, torra och fria från olja och fett. Hala handtag och greppytor gör verktyget svårt att hålla och omöjliggör säker hantering och kontroll vid oväntade situationer.

⚠ VARNING!

Använd inga tillbehör som inte har rekommenderats av VOLTGEAR. Detta kan leda till elektriska stötar och brand.

⚠ VARNING!

Håll endast i verktygets isolerade greppytor om det finns risk för att skruven eller tillbehöret träffar en dold strömförande ledning när du arbetar. Om skruven eller tillbehöret kommer i kontakt med en spänningsförande ledning kan det medföra att metalldelar på elverktyget också blir spänningsförande och orsakar elchocker.

Användning och hantering av batteridrivna elverktyg

a) Ladda endast batterier i laddare som rekommenderas av tillverkaren. En laddare som konstruerats speciellt till en viss typ av batterier kan orsaka eldsvåda om man försöker ladda andra typer av batterier i den.

b) Använd bara den typ av batterier som anges för ett elektriskt verktyg. Om man använder andra typer av batterier kan det leda till personskador och eldsvåda.

c) Håll batterier som inte används på avstånd från gem, mynt, nycklar, spik, skruvar och andra små metallföremål som kan överbrygga kontakterna. En kortslutning mellan batteriets kontakter kan leda till brännskador eller eldsvåda.

d) Vid felaktig användning kan vätska tränga ut ur batteriet. Undvik kontakt med denna vätska. Vid kortvarig kontakt ska du spola med vatten. Om vätskan skulle råka komma in i ögonen ska man även uppsöka läkare. Batterivätska som trängt ut kan leda till hudirritationer och brännskador.

e) Använd inte skadade eller modifierade batterier. Skadade eller modifierade batterier kan bete sig oväntat och orsaka bränder, explosioner eller utgöra en risk för skador.

f) Utsätt inte ett batteri för eld eller för höga temperaturer. Brand eller temperaturer över 130°C (265°F) kan orsaka en explosion.

g) Följ alla instruktioner angående laddning och ladda aldrig batteriet eller det sladdlösa verktyget utanför det temperaturområde som anges i bruksanvisningen. Felaktig laddning eller laddning utanför det tillåtna temperaturområdet kan förstöra batteriet och öka risken för brand.

Säkerhetsanvisningar för laddare

Den här produkten kan användas av barn som är minst 8 år och av personer med begränsad fysisk, sensorisk eller mental förmåga eller bristande erfarenhet och/eller kunskap om de hålls under uppsikt eller har instruerats i hur produkten används på ett säkert sätt och inser vilka risker det innebär. Barn får inte leka med produkten. Rengöring och allmän service får bara göras av barn om någon vuxen håller uppsikt.



Den här laddaren är endast avsedd för inomhusbruk.



VAR FÖRSIKTIG! EXPLOSIONSRISK!



Ladda aldrig upp batterier som inte är uppladdningsbara.



Skydda batteriet från värme, även från t ex långvarigt solljus, samt från eld, vatten och fukt. Annars finns risk för explosion.



⚠ VARNING!

Om nätanslutningsledningen skadas på den laddaren måste den bytas ut av tillverkaren, tillverkarens kundtjänst eller någon annan person med liknande kvalifikationer för att undvika olyckor.

Service

a) Låt endast kvalificerade yrkesmän reparera eller byta ut delar på elverktyget. Endast originaldelar ska användas. Då kan du känna dig säker på att elverktyget är lika säkert att använda som tidigare.

b) Försök aldrig reparera skadade batterier. Batteriservice skall endast utföras av behörig servicepersonal eller annan kvalificerad personal.

Särskilda säkerhetsinstruktioner för slagskruvdragare

Använd hörselskydd när du använder slagskruvdragaren. Exponering för höga ljud kan leda till hörselnedsättning.

Håll stadigt i elverktyget. Höga vridmoment kan förekomma under korta perioder när du drar åt och lossar skruvar.

Kvarstående risk

Även vid korrekt användning och hantering av denna produkt i enlighet med alla säkerhetskrav, kvarstår potentiella risker för personskador och skador på verktyget.

a) Det finns risk för kortslutning på grund av att vätska tränger in innanför verktygets hölje. Sänk inte ned produkten och tillbehören i vatten. Och se till att inget vatten eller annan vätska kan komma in innanför höljet.

b) Enhetens skall inte användas av barn.

Innan produkten tas i bruk

Ladda batteripaketet

⚠ VAR FÖRSIKTIG!

Dra alltid ut kontakten innan du tar ut eller sätter in batteripaketet i laddaren

- Ladda aldrig upp batteripaketet när omgivningstemperaturen ligger under 10° C eller över 40°C.
Om ett litiumjonbatteri ska lagras under en längre tid måste laddningsnivån kontrolleras med jämna mellanrum. Den optimala laddningsnivån ligger mellan 50% och 80%. Det optimala förvaringsklimatet är svalt och torrt och omgivningstemperaturen skall vara mellan 0°C och 50°C.
- ◆ Stick in batteripaketet i laddaren.
- ◆ Sätt kontakten i ett eluttag. Laddningslampan lyser rött och visar att batteripaketet laddas.
- ◆ Den gröna laddningslampan visar att laddningen är färdig och batteripaketet är klart att användas.

Sätta in/Ta ut batteripaketet

Sätta in batteripaketet

Sätt rotationsriktningsväljaren på läget i mitten. Låt batteripaketet snäppa fast i handtaget.

Ta ut batteripaketet

Tryck på knappen för att lossa spärren och ta ut batteripaketet.

Kontrollera batteriets laddning

Tryck på knappen för att visa batteriets laddningsnivå. Batteriets laddningsstatus resp. restkapacitet visas av batterilampan på följande sätt:

GRÖN/RÖD/ORANGE = maximal laddningsnivå

RÖD/ORANGE = medelhög laddningsnivå

RÖD = låg laddningsnivå – ladda batteriet.

Montera bälteshållaren

Sätt rotationsriktningsväljaren i mittläget (spärr).

Lossa skruven vid fästet för bälteshållaren.

Fäst bälteshållaren i vid borren med hjälp av skruven.

Ta produkten i bruk

Sätta på/Stänga av

Sätta på:

Håll PÅ/AV-knappen inne för att starta produkten. Arbetsbelysningens lampa tänds när man trycker lätt på PÅ/ AV-knappen eller håller den helt intryckt. Då blir arbetsområdet upplyst och man kan arbeta även vid dåliga ljusförhållanden.

Stänga av:

Släpp PÅ/AV-knappen för att stänga av produkten.

Ställa in varvtal/vridmoment

⚠ VAR FÖRSIKTIG!

Tryck bara på växelväljaren när produkten står stilla. Annars kan produkten skadas.

Tryck på knappen för vridmomentvalsinställning för att välja önskat vridmoment stegvis.

Vridmomentdisplayen tänds när du trycker på vridmomentvalsknappen. Det finns tre nivåer av vridmomentet. En/två/tre lampor indikerar det lägsta, medelhöga och högsta vridmomentet.

Apparaten har en steglös hastighetskontroll. Ju hårdare du trycker på PÅ/AV-knappen, desto högre hastighet. Åtdragningsmomentet beror på vald hastighet och slaglängd.

Vid åtdragning av hjulmuttrar måste den lägsta vridmomentinställningen väljas för att undvika överdragning.

OBSERVERA

Den inbyggda motorbromsen ser till att produkten stannar snabbt.

Byta verktyg

Dra låsringen framåt. Sätt i ett lämpligt verktyg i verktygshållaren.

Dra låsringen framåt igen för att ta bort verktyget.

Ändra rotationsriktning

Ändra rotationsriktning genom att flytta rotationsriktningsväljaren åt höger eller vänster.

Underhåll och rengöring



VARNING! RISK FÖR PERSONSKADOR!

Stäng alltid av produkten och ta ut batteriet innan du gör några arbeten på produkten.

Den sladdlösa bormaskinen/skruvdragaren är underhållsfri.

Produkten ska alltid vara ren, torr och fri från olja och smörjfett.

Rengör elverktygets ventilationsöppningar regelbundet.

Det får inte komma in vätska innanför höljet.

Använd en mjuk trasa för att torka av höljet utvändigt. Använd inte bensin, lösningsmedel eller rengöringsmedel som angriper plastytorna.

Förvaring och transport

För förvaring eller transport av enheten, observera följande:

- Stäng av enheten och ta ur batteriet.
- Låt enheten svalna.
- För förvaring eller transport av enheten, använd transportväskan som ingår i leveransen för att skydda enheten från yttre påverkan.
- Förvara inte Li-ion-batterier helt urladdade. Förvaring urladdade batterier kan leda till en djupurladdning som skadar batteriet.

Garanti

Produkten har tillverkats med omsorg enligt stränga kvalitetskriterier och har testats noga före leveransen.

Garantitiden börjar vid inköpsdatum. Ta väl vara på originalkvittot det är ditt köpebevis.

Produkten är endast avsedd för privat bruk och ska inte användas i yrkesmässig verksamhet. Garantin gäller endast för material- eller fabrikationsfel.

Garantin gäller inte vid skada eller fel som uppstått genom yttre påverkan, normalt slitage, felaktig användning, felaktig rengöring slag, repor eller vid ingrepp som inte gjorts av vår auktoriserade personal. Garantin omfattar inte heller skador på ömtåliga delar som t ex knappar och reglage eller komponenter som utgör förbrukningsmaterial.

Garantitiden gäller inte för normal minskning av batterikapaciteten över tid.

Garantin upphör att gälla om produkten skadas eller används och servats på fel sätt. Alla anvisningar i bruksanvisningen måste följas exakt för att produkten ska kunna användas på rätt sätt. Produkten får aldrig användas i andra syften eller hanteras på ett sätt som man avråder från eller varnar för i bruksanvisningen.

Kassering



Förpackningen består av miljövänligt material som kan lämnas in till den lokala återvinningen.

Kasta aldrig elverktyg eller batterier i de vanliga hushållssoporna!

Enligt EU-direktiv 2012/19/EU måste uttjänta elverktyg tas isär och de olika delarna lämnas in separat till rätt typ av miljövänlig återvinning.

Defekta eller uttjänta uppladdningsbara batterier ska återvinnas enligt direktiv 2006/66/EC. Lämnas in batteripaketet och/eller produkten till rätt typ av återvinning.

Tillykke med købet af dit nye produkt. Du har valgt et produkt af høj kvalitet.

Betjeningsvejledningen er en del af dette produkt. Den indeholder vigtige informationer om sikkerhed, anvendelse og bortskaffelse. Du bør sætte dig ind i alle produktets betjenings- og sikkerhedsanvisninger før brug. Brug kun produktet som beskrevet og kun til de angivne anvendelsesområder.

Lad alle dokumenter til produktet følge med, hvis du giver det videre til andre.

Indholdsfortegnelse	Side
Anvendelsesområde.....	11
Pakkens indhold	11
Tekniske data.....	11
Udstyr	12
Symboler.....	12
Generelle sikkerhedsanvisninger til elværktøjer	13
Sikkerhed på arbejdspladsen	13
Elektrisk sikkerhed.....	13
Personsikkerhed	13
Anvendelse og behandling af elværktøjet.....	14
Anvendelse og behandling af det batteridrevne værktøj.....	14
Sikkerhedsanvisninger for opladere	15
Service	15
Specifikke sikkerhedsinstruktioner til slagskruemaskine	15
Restrisiko	15
Før ibrugtagning	16
Opladning af batteripakken	16
Indsætning/udtagning af batteripakk	16
Kontrol af batteriets tilstand	16
Montering af bælteholder.....	16
Ibrugtagning	16
Tænd/sluk.....	16
Indstilling/valg af omdrejningshastighed/ tilspændingsmoment.....	16
Skift af omdrejningsretning.....	16
Skift af værktøj	17
Vedligeholdelse og rengøring	17
Opbevaring og transport.....	17
Garanti.....	17
Bortskaffelse	17
EU- overensstemmelseserklæring	43

Anvendelsesområde

Dette apparat er designet til at skrue og løsne skruer samt til at stramme og løsne møtrikker. Brug kun produktet som beskrevet og kun til de angivne anvendelsesområder. Enhver anden anvendelse eller ændring af produktet anses for at være uden for anvendelsesområdet og indebærer betydelige farer for uheld.

Producenten påtager sig intet ansvar for skader, der opstår som følge af anvendelse uden for anvendelsesområdet. Produktet er ikke beregnet til erhvervsmæssig brug.

Pakkens indhold

- 1 Slagskruemaskine
- 1 Bælteclips
- 1 Transportkasse
- 1 Brugsanvisning

Batteri og lader købes separat

Tekniske data

Slagskruemaskine

Mærkespænding:	20V
Omdrejningstal:	1 gær n_0 0-1800/min 2 gær n_0 0-2500/min 3 gær n_0 0-3400/min
Moment:	120Nm/180Nm/230Nm
Chuck:	1/4"


Vægt med 2Ah batteri: 1,5kg

Anbefalet batteri, Voltgear 6500500


Mærkespænding	20V
Kapacitet:	2,0Ah

Anbefalet opladere, Voltgear 6500510

Input

Mærkespænding:	230-240V ~50Hz
Effekt:	65W
Sikring:	3,15A 

Udgang

Mærkespænding:	21,5V
Strøm:	2,4A
Opladningstid ca.:	60min (2Ah batteri)
Beskyttelsesklasse:	II/  (dobbeltisolering)

Lydemissionsværdi:

Lydtrykniveau:	$L_{PA} = 95,3\text{dB (A)}$
Usikkerhed lyd:	$K_{PA} = 3\text{dB (A)}$
Lydeffektniveau:	$L_{WA} = 106,3\text{dB (A)}$
Usikkerhed lyd:	$K_{WA} = 3\text{dB (A)}$

Vibrationsemissionsværdi:

Vibration:	$a_h: 19,144 \text{ m/s}^2$
Usikkerhed vibr.:	$K = 1,5 \text{ m/s}^2$



Bær høreværn!

BEMÆRK

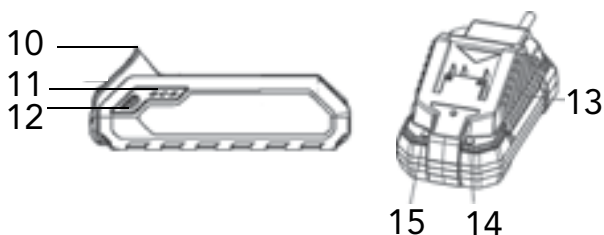
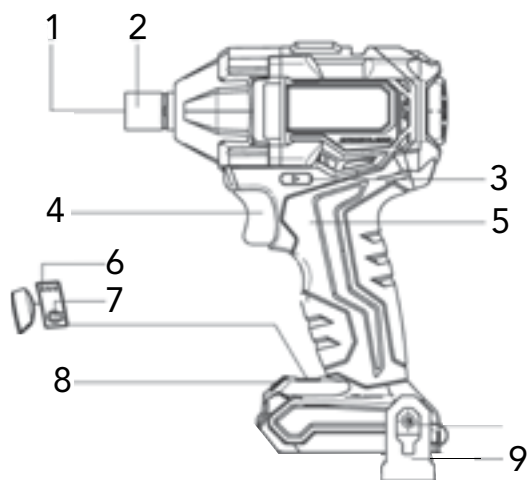
De angivne samlede vibrationsværdier og de angivne støjemissionsværdier er målt iht. standardiserede testmetoder EN 62841-2-2 og kan anvendes til sammenligning af forskellige elværktøjer. De angivne samlede vibrationsværdier og de angivne støjemissionsværdier kan også anvendes til en indledende vurdering af faren ved belastningen.

⚠ ADVARSEL!

Vibrations- og støjemissionen kan afvige fra de angivne værdier under den faktiske anvendelse af elværktøjet afhængigt af måden, elværktøjet anvendes på og især af emnet, der forarbejdes. Prøv at holde belastningen så lav som muligt. Vibrationsbelastningen kan fx reduceres ved brug af handsker ved anvendelse af værktøjet samt ved nedsættelse af den tid, værktøjet bruges. Her skal der tages hensyn til hele driftscyklussen (fx perioder, hvor elværktøjet er slukket, og perioder, hvor det er tændt, men kører uden belastning).

Udstyr

- 1** Chuck 1/4"
 - 2** Låsering
 - 3** Rotationsretningsknap
 - 4** ON/OFF knap
 - 5** Håndtere
 - 6** Display til valg af moment
 - 7** Momentvalgknap
 - 8** LED arbejdslys
 - 9** Bælteclips
- Batteri og lader (købes separat)
- 10** Batteripakke
 - 11** Display-LED for batteri
 - 12** Batterikontrolknap
 - 13** Batterilader
 - 14** Rød kontrol-LED for opladning
 - 15** Grøn kontrol-LED for opladning



Symboler

Produktet er mærket med følgende symboler.



Læs betjeningsvejledningen omhyggeligt.



Bær høreværn



Bær øjenværn



Brug støvbeskyttelse ansigtsmaske



Bær handsker



Beskyt det genopladelige batteriet fra sollys og varme.



Beskyt det genopladelige batteriet fra ild og flammer.



Beskyt det genopladelige batteriet fra vand og fugt.



Opladeren er kun til indendørs brug.



Beskyttelsesklasse II (dobbelt isolering)



Miniature sikring



Elektriske produkter er ikke tilladt bortskaffes sammen med husholdningsaffald.

Generelle sikkerhedsanvisninger til elværktøjer

⚠ ADVARSEL!

Læs alle sikkerhedsanvisninger, instruktioner, illustrationer og tekniske data, som dette elværktøj er forsynet med. Hvis de nedenstående anvisninger ikke overholdes, kan det medføre elektrisk stød, brand og/eller alvorlige kvæstelser.

Opbevar sikkerhedsanvisningerne og -instruktionerne til senere brug.

Begrebet "elværktøj", der anvendes i sikkerhedsanvisningerne, henviser både til elværktøj, der anvendes med strømledning, og batteridrevet elværktøj.

Sikkerhed på arbejdspladsen

a) Hold arbejdspladsen ren og godt oplyst. Rod og dårligt oplyste arbejdspladser kan medføre uheld.

b) Arbejd aldrig med elværktøj i eksplosionsfarlige omgivelser, hvor der befinder sig brændbare væsker, gasser eller støv. Elværktøj danner gnister, som kan antænde støvet eller dampene.

c) Hold børn og andre personer på afstand, når elværktøjet bruges. Hvis du bliver distraheret, kan du miste kontrollen over elværktøjet.

Elektrisk sikkerhed

a) Elværktøjets tilslutningsstik skal passe ind i stikkontakten. Stikket må ikke ændres på nogen måde. Der må ikke bruges adapterstik sammen med beskyttelsesjordnet elværktøj. Uændrede stik og de rigtige stikkontakter reducerer risikoen for elektrisk stød.

b) Undgå kropskontakt med jordforbundne overflader som fx rør, radiatorer, komfurer og køleskabe. Der er øget risiko for elektrisk stød, hvis din krop har jordforbindelse.

c) Hold elværktøjet væk fra regn og fugt. Hvis der kommer vand ind i elværktøjet, er der forhøjet risiko for elektrisk stød.

d) Brug ikke tilslutningsledningen til noget, den ikke er beregnet til, fx til at bære eller hænge værktøjet op i eller til at trække stikket ud af stikkontakten. Hold tilslutningsledningen på afstand af varme, olie, skarpe kanter eller bevægelige dele. Beskadigede eller sammenfildrede tilslutningsledninger øger risikoen for elektrisk stød.

e) Hvis du anvender elværktøj udendørs, må du kun bruge forlængerledninger, som også er godkendt til udendørs brug. Når du anvender en forlængerledning, der er beregnet til udendørs brug, reduceres risikoen for elektrisk stød.

f) Hvis det ikke er muligt at undgå at bruge elværktøjet i fugtige omgivelser, skal der installeres en fejlstrømsafbryder. Installation af en fejlstrømsafbryder reducerer risikoen for elektrisk stød.

Personersikkerhed

a) Vær opmærksom på og bevidst om, hvad du laver, og arbejd fornuftigt med elværktøjet. Brug ikke elværktøjet, hvis du er ukoncentreret eller påvirket af narkotika, alkohol eller medicin. Selv et øjeblik uopmærksomhed ved brug af elværktøjet kan medføre alvorlige kvæstelser.

b) Brug personligt beskyttelsesudstyr, og bær altid beskyttelsesbriller. Når du bruger personligt beskyttelsesudstyr som støvmaske, skridsikre sikkerhedssko, beskyttelsehandsker, sikkerhedshjelm og høreværn afhængigt af elværktøjets type og anvendelse, reduceres risikoen for personskader.

c) Undgå utilsigtet igangsætning. Kontrollér, at elværktøjet er slukket, før du forbinder det med strømforsyningen og/eller tilslutter batteriet, tager elværktøjet op eller bærer det. Hvis du bærer elværktøjet rundt med fingeren på kontakten, eller hvis elværktøjet slutes til strømforsyningen, mens det er tændt, kan der opstå uheld.

d) Fjern indstillingsværktøj eller skruenøgler, før du tænder for elværktøjet. Hvis der sidder et værktøj eller en skruenøgle på en roterende del af elværktøjet, kan det medføre personskader.

e) Undgå unormale kroppsstillinger. Sørg for, at du står sikkert, og hold altid balancen. Derved kan du bedre kontrollere elværktøjet i uventede situationer.

f) Bær velegnet påklædning. Bær ikke løstsiddende tøj eller smykker. Hold hår og tøj på afstand af dele, der bevæger sig. Løst tøj, smykker eller hår kan blive grebet af dele, der bevæger sig.

g) Hvis det er muligt at montere støvopsugningsog opsamlingsanordninger, skal disse tilsluttes og anvendes korrekt. Anvendelse af denne type anordninger nedsætter støvriskoen.

h) Lad ikke kendskab opnået ved hyppig brug af værktøj tillade dig at blive selvtilfreds og ignorere værktøjets sikkerhedsprincipper. En skødesløs handling kan forårsage alvorlig skade inden for en brøkdelt af et sekund.

Anvendelse og behandling af elværktøjet

a) Overbelast ikke elværktøjet. Brug et elværktøj, der er egnet til arbejdet. Du arbejder bedre og mere sikkert i det angivne effektområde, hvis du bruger det rigtige elværktøj.

b) Brug ikke elværktøj med defekt kontakt. Elværktøj, som ikke længere kan tændes og slukkes, er farligt og skal repareres.

c) Træk stikket ud af stikkontakten og/eller fjern det aftagelige batteri, før du foretager indstillinger på produktet, udskifter indsatsværktøj eller lægger elværktøjet fra dig. Disse forholdsregler forhindrer, at elværktøjet starter ved en fejl.

d) Opbevar elværktøj uden for børns rækkevidde, når værktøjet ikke anvendes. Personer, som ikke kender elværktøjet, eller som ikke har læst disse anvisninger, må ikke bruge produktet. Elværktøj er farligt, hvis det anvendes af uerfarne personer.

e) Vedligehold elværktøjet og dets indsatsværktøj omhyggeligt. Kontrollér, om bevægelige dele fungerer, som de skal og ikke sætter sig fast, om dele er defekte eller

så beskadigede, at elværktøjets funktion er forringet. Få beskadigede dele repareret, inden du bruger elværktøjet. Mange uheld skyldes dårligt vedligeholdt elværktøj.

f) Hold skærende værktøj skarpt og rent. Omhyggeligt vedligeholdt værktøj med skarpe skær sætter sig ikke så ofte fast og er lettere at styre.

g) Brug elværktøj, indsatsværktøj, udskiftelige dele osv. iht. disse anvisninger. Tag hensyn til arbejdsbetingelserne og det arbejde, der skal udføres. Anvendelse af elværktøj til andet end anvendelsesområdet kan føre til farlige situationer.

h) Hold håndtag og gribeblader tørre, rene og fri for olie og fedt. Glatte håndtag og gribeblader gør sikker betjening og kontrol over elværktøjet umulig i uforudsete situationer.

⚠ ADVARSEL!

Brug ikke tilbehør, som ikke er anbefalet af VOLTGEAR. Det kan føre til elektrisk stød og brand.

⚠ ADVARSEL!

Hold fast i elværktøjet på de isolerede gribeblader, når du arbejder på steder, hvor skruerne eller indsatsværktøjet kan ramme skjulte elledninger. Kontakten mellem indsatsværktøjet eller skruen og en spændingsførende ledning kan sætte produktdele i metal under spænding og medføre elektrisk stød.

Anvendelse og behandling af det batteridrevne værktøj

a) Oplad kun batterierne med opladere, som producenten har anbefalet. Hvis du bruger en oplader, der er beregnet til en bestemt type batterier, er der fare for brand, hvis den anvendes sammen med andre batterier.

b) Brug kun batterier, der er beregnet til elværktøjet. Anvendelse af andre batterier kan medføre personskader og brandfare.

c) Når det genopladelige batteri ikke benyttes, skal det holdes borte fra kontorclips, mønter, nøgler, søm, skruer eller andre små metalgenstande, som kan forårsage en

kortslutning mellem kontakterne. Kortslutning mellem batteriets kontakter kan medføre forbrændinger og brand.

d) Ved forkert anvendelse kan der løbe væske ud af batteriet. Undgå kontakt med denne væske. Skyl efter med vand, hvis du alligevel kommer i kontakt med væsken.

Hvis væsken kommer i øjnene, skal du søge læge. Batterivæske, der løber ud, kan medføre hudirritationer eller forbrændinger.

e) Brug aldrig et beskadiget eller modificeret batteri. Beskadigede eller modificerede batterier kan føre til uforudsigelig funktion samt til brand, eksplosioner eller risiko for personskader.

f) Udsæt ikke batteriet for ild eller høje temperaturer. Ild eller temperaturer over 130 °C (265 °F) kan forårsage eksplosioner.

g) Følg alle anvisninger for opladning, og oplad aldrig batteriet eller batteridrevet værktøj uden for det temperaturinterval, som er angivet i betjeningsvejledningen. Forkert opladning eller opladning uden for det tilladte temperaturinterval kan ødelægge batteriet og øge brandfaren.

Sikkerhedsanvisninger for opladere

Dette produkt kan bruges af børn fra 8 år og derover og af personer med nedsatte fysiske, sensoriske eller mentale evner eller manglende erfaring og/eller viden, hvis de er under opsyn eller undervises i sikker brug af produktet og de farer, der kan være forbundet med det. Børn må ikke lege med produktet. Rengøring og brugervedligeholdelse må ikke udføres af børn uden opsyn.



Opladeren er kun beregnet til indendørs brug.



FORSIGTIG! EKSPLOSIONSFARE!



Oplad aldrig batterier, der ikke er beregnet til det.



Beskyt batteriet mod varme på grund af f.eks. konstant sollys, ild, vand og fugt. Fare for eksplosion.



⚠ ADVARSEL!

Hvis dette produkts tilslutningsledning beskadiges, skal den udskiftes af producenten eller dennes kundeservice eller af en person med tilsvarende kvalifikationer, så farlige situationer undgås.

Service

a) Lad kun en kvalificeret reparatør reparere dit elværktøj og kun med originale reservedele. Derved garanteres det, at elværktøjets sikkerhed bevares.

b) Vedligehold aldrig beskadigede batterier. Vedligeholdelse af batterier må kun udføres af producenten eller et autoriseret serviceværksted.

Specifikke sikkerhedsinstruktioner til slagskruemaskine

Bær høreværn ved stødskruning. Udsættelse for høj støj kan føre til høretab.

Hold fast i elværktøjet. Høje drejningsmomenter kan forekomme i kortere perioder, mens du spænder og løsner skruer.

Restrisiko

Selv med korrekt brug og håndtering af dette produkt i overensstemmelse med alle sikkerhedskrav, forbliver potentielle risici for personskade og beskadigelse af værktøjet.

a) Der er risiko for kortslutning på grund af væske, der trænger ind i værktøjshuset. Nedsenk ikke produktet og tilbehøret i vand. Og sørg for, at der ikke kommer vand eller anden væske ind i huset.

b) Enheden bør ikke bruges af børn.

Før ibrugtagning

Opladning af batteripakken

⚠ FORSIGTIG!

Træk altid strømstikket ud, før du tager batteripakken ud af opladeren eller sætter den i.

- Oplad aldrig batteripakken, hvis den omgivende temperatur er under 10 °C eller over 40 °C.

Hvis lithium-ion-batteriet skal opbevares i længere tid, skal dets opladningstilstand kontrolleres regelmæssigt. Den optimale opladningstilstand er mellem 50 % og 80 %. Opbevaringsforholdene skal være kølige og tørre med en omgivende temperatur mellem 0 °C og 50 °C.

- ◆ Sæt batteripakken ind i opladeren.
- ◆ Sæt stikket i stikkontakten. Den grønne opladningskontrol-LED lyser kortvarigt, og derefter lyser den røde opladningskontrol-LED.

Den grønne kontrol-LED viser, at opladningen er afsluttet, og at batteripakken kan anvendes.

Indsætning/udtagning af batteri

Indsætning af batteripakken

Stil rotationsretningsomskifteren på midterstillingen. Tryk batteripakken ind i håndtaget, til den klikker på plads.

Udtagning af batteripakken

Tryk på knappen til frigørelse, og tag batteripakken ud.

Kontrol af batteriets tilstand

For kontrol af batteriets tilstand trykkes på batterikontrolknappen. Tilstanden eller resteffekten vises på følgende måde på display-LED for batteriet:

GRØN/RØD/ORANGE = maksimal opladning

RØD/ORANGE = medium opladning

RØD = svag opladning – oplad batteriet.

Monter bælteholderen

Indstil rotationsretningsomskifteren til midterpositionen (lås).

Løsn skruen på beslaget til bælteholderen.

Fastgør bælteholderen til boret ved hjælp af skruen.

Ibrugtagning

Tænd/sluk

Tænd

Tryk og hold TÆND-/SLUK-knappen rykket for at tænde produktet. LED-arbejdslampen lyser, når der trykkes lidt på TÆND-/SLUK-knappen, eller hvis den trykkes helt ned, og giver mulighed for oplysning af arbejdsområdet under ugunstige belysningsforhold.

Sluk

Slip TÆND-/SLUK-knappen for at slukke for produktet.

Indstilling/valg af omdrejningshastighed/ tilspændingsmoment

⚠ FORSIGTIG!

Aktivér kun gearvælgerknappen, når produktet står stille. Ellers kan produktet beskadiges.

Tryk på knappen til valg af drejningsmoment for at vælge det ønskede drejningsmoment trinvis.

Drejningsmomentdisplayet lyser, når du trykker på drejningsmomentvælgerknappen. Der er tre niveauer af drejningsmomentet. En/to/tre lamper angiver det laveste, mellemste og det højeste drejningsmoment.

Apparatet har en trinløs hastighedsregulering. Jo hårdere du trykker på TÆND-/SLUK-knappen, jo højere hastighed.

Tilspændingsmomentet afhænger af den valgte hastighed og anslagsvarighed.

Ved tilspænding af hjulmøtrikker skal den mindste momentindstilling vælges for at undgå overspænding.

BEMÆRK

Den integrerede motorbremse giver hurtig stilstand.

Skift af omdrejningsretning

Skift omdrejningsretningen ved at trykke omskifteren til omdrejningsretning mod højre eller venstre.

Skift af værktøj

Træk låseringen fremad. Sæt et passende værktøj i værktøjsholderen.

Træk låseringen fremad igen for at fjerne værktøjet.

Vedligeholdelse og rengøring



ADVARSEL! FARE FOR PERSONSKADER!

Sluk altid produktet før arbejdet, og tag batteriet ud.

Den batteridrevne bore-/skruemaskine er vedligeholdelsesfri.

Produktet skal altid være rent, tørt og fri for olie eller smørefedt.

Rengør elværktøjets ventilationsåbninger regelmæssigt.

Der må ikke komme væske ind i produktet.

Brug en tør klud til rengøring af huset. Brug aldrig benzin, opløsningsmidler eller rensemidler, som angriber plast.

Opbevaring og transport

Ved opbevaring eller transport af enheden skal du være opmærksom på følgende:

- Sluk for enheden, og fjern batteriet.
- Lad enheden køle af.
- Til opbevaring eller transport af enheden skal du bruge den medfølgende bæretaske for at beskytte enheden mod ydre påvirkninger.
- Opbevar ikke Li-ion-batterier helt opladet. Opbevaring af afladene batterier kan føre til en dyb afladning, der beskadiger batteriet.

Garanti

Dette apparat er fremstillet i overensstemmelse med strenge kvalitetsretningslinjer og inspiceret omhyggeligt før levering.

Garantiperioden begynder på købsdatoen. Opbevar venligst kvitteringen et sikkert sted for at kunne dokumentere købet.

Produktet er kun beregnet til privat og ikke til kommercielt brug.

Garantien gælder kun for materiale- eller fabrikationsfejl.

Garantien gælder ikke skader eller mangler forårsaget af ydre påvirkninger, normal slitage, forkert brug, forkert rengøring, slag, rids-er eller indgreb, der ikke er foretaget af vores autoriserede personale. Garantien dækker heller ikke skader på skrøbelige dele såsom knapper og betjeningslementer eller dækker komponenter, der udgør forbrugsvarer.

Garantiperioden gælder ikke for normal reduktion af batterikapacitet over tid.

Garantien gælder ikke, hvis produktet er blevet beskadiget, brugt forkert eller ukorrekt vedligeholdt. Anvisningerne i betjeningsvejledningen til produktet vedrørende korrekt brug af produktet skal følges nøje. Brug og handlinger, der frarådes i betjeningsvejledningen, eller som advares mod, skal undgås.

Bortskaffelse



Emballagen består af miljøvenlige materialer, som kan bortskaffes på de lokale genbrugspladser.

Bortskaf ikke elværktøj sammen med husholdningsaffaldet!

I henhold til det europæiske direktiv 2012/19/EU skal kasseret elværktøj indsamles særskilt og afleveres til miljøvenligt genbrug.

Smid ikke batterier ud sammen med husholdningsaffald!

Fjern batteriet fra produktet, før det bortskaffes. Defekte eller kasserede batterier skal genanvendes i henhold til direktiv 2006/66/EC. Aflever batteripakken og/eller produktet på de lokale genbrugspladser.

Gratulerer med kjøpet av din nye apparatet. Du har valgt et produkt av høy kvalitet.

Bruksanvisningen er en del av dette produktet. De inneholder viktig informasjon om sikkerhet, bruk og avhending. Før du bruker produktet, vennligst gjøre deg kjent med alt av drift og sikkerhetsinstruksjoner.

Bruk kun produktet som beskrevet og for spekteret av bruksområder som er spesifisert. Gi også denne bruksanvisningen videre til enhver fremtidig eier.

Innhold	Side
Riktig bruk	19
Pakkeinnhold	19
Tekniske data	19
Utstyr	20
Symboler	20
Generelle sikkerhetsadvarsler for el-verktøy	21
Sikkerhet på arbeidsområdet	21
El-sikkerhet	21
Personlig sikkerhet	21
Bruk og vedlikehold av elverktøy	22
Bruk og vedlikehold av batteridrevne verktøy	22
Sikkerhetsinstruksjoner for ladere	23
Service	23
Spesifikke sikkerhetsinstruksjoner for slagskrutrekker	23
Gjenstående risiko	23
Før bruk	24
Lading av batteripakken	24
Sette inn/ta ut batteripakken	24
Kontrollerer batteriladenivået	24
Monter belteholderen	24
Igangkjøring	24
Slå på/av	24
Stille inn/velge rotasjonshastighet/ tiltrekkingsmoment	24
Endring av rotasjonsretning	24
Skifte verktøy	24
Vedlikehold og rengjøring	25
Lagring og transport	25
Garanti	25
Avhending	25
EU samsvarserlæring	43

Riktig bruk

Dette apparatet er konstruert for å skru og løsne skruer samt stramme og løsne muttere. Apparatet må kun brukes som beskrevet og for spesifisert bruksområder. Enhver annen bruk av eller modifikasjon av apparatet anses å være feilaktig og medfører en betydelig risiko for ulykker. Produsenten påtar seg intet ansvar for skader forårsaket av feil bruk av apparatet. Dette apparatet er ikke beregnet for kommersiell bruk.

Pakkeinnhold

- 1 Batteridrevet slagskrutrekker
- 1 Belteklipp
- 1 Transportkoffert
- 1 Brukerhåndbok

Batteri og lader kjøpes separat

Tekniske data

Batteridrevet slagskrutrekker

Merkespenning: 20V

Turtall :
 1 gir n_0 0-1800/min
 2 gir n_0 0-2500/min
 3 gir n_0 0-3400/min

Dreiemoment: 120Nm/180Nm/230Nm

Chuckstørrelse: 1/4"

Vekt med 2Ah batteri: 1,5kg

Anbefalt batteri, Voltgear 6500500

Merkespenning: 20V

Batterikapasitet: 2,0Ah

Anbefalt lader, Voltgera 6500510

Inngang

Nominell spenning: 230-240V ~50Hz

Kraft: 65W

Sikring: 3,15A 

Utgang

Nominell spenning: 21,5V

Merkestrøm: 2,4A

Ladetid : 60min (2Ah batteri)

Beskyttelsesklasse: II/ 

Støyemisjonsverdien

Lydtrykknivå: $L_{PA} = 95,3\text{dB (A)}$

Usikkerhet lyd: $K_{PA} = 3\text{dB (A)}$

Lydeffektnivå: $L_{WA} = 106,4\text{dB (A)}$

Usikkerhet lyd: $K_{WA} = 3\text{dB (A)}$

Vibrasjonsemisjonsverdien:

Vibrasjon: $a_h: 19,144 \text{ m/s}^2$

Usikkerhet vibrasjoner: $K = 1,5 \text{ m/s}^2$



Bruk hørselvern!

MERK

Vibrasjonsemisjonsverdiene og støyemisjonsverdiene som er angitt i denne bruksanvisningen er målt i henhold til en standardisert testprosedyre EN 62841-2-2 og kan brukes til å sammenligne el-verktøyet med andre el-verktøy. De angitte totale vibrasjonsverdiene og støyutslippsverdiene kan også brukes til å gjøre et foreløpig estimat av belastningen.

⚠ ADVARSEL!

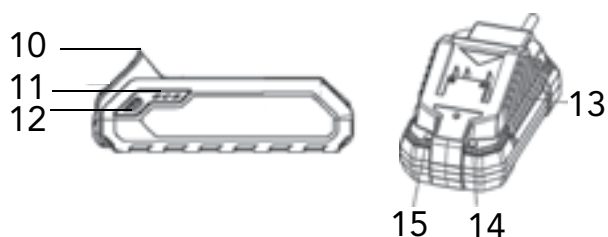
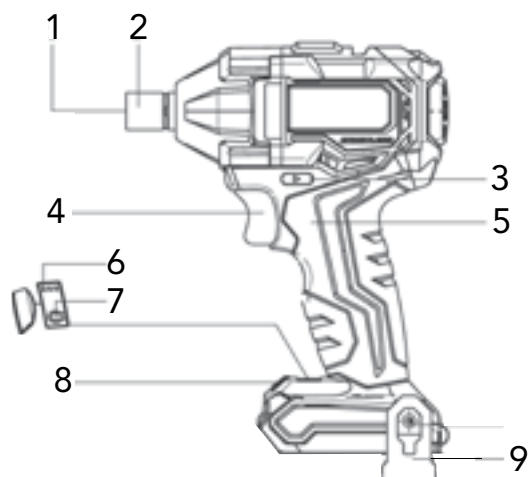
Avhengig av måten el-verktøyet brukes på, og spesielt typen arbeidsstykke som bearbejdes, kan vibrasjons- og støyemisjonsverdiene avvike fra verdiene som er spesifisert i denne bruksanvisningen under faktisk bruk av el-verktøyet. Prøv å beholde vibrasjonsbelastningen så lav som mulig. Tiltak for å redusere vibrasjonsbelastningen er bl.a. bruke hansker og begrense arbeidstiden. Der alle driftstilstander må inkluderes (f.eks. tider når el-verktøyet er slått av og tidspunkter hvor el-verktøyet er slått på, men kjører uten belastning).

Utstyr

- 1** Chuck 1/4"
- 2** Låsring chuck
- 3** Rotasjonsretningsvelger
- 4** PÅ/AV bryter
- 5** Håndtak
- 6** Display for valg av dreiemoment
- 7** Dreiemoment valgknapp
- 8** LED arbeidslys
- 9** Belteklipp

Batteri og lader (kjøpes separat)

- 10** Batteri pakke
- 11** Batteridisplay LED
- 12** Ladenivåknapp
- 13** Batterilader
- 14** Rød ladekontroll-LED
- 15** Grønn ladekontroll LED



Symboler

Produktet er merket med følgende symboler.



Les bruksanvisningen nøye.



Bruk hørselsvern



Bruk øyevern



Bruk støvbeskyttelsemasker



Ha på hansker



Beskytt det oppladbare batteriet fra sollys og varme.



Beskytt det oppladbare batteriet fra brann og flammer.



Beskytt det oppladbare batteriet fra vann og fuktighet.



Laderen er kun for innendørs bruk.



Beskyttelsesklasse II (dobbel isolasjon)



Miniatyr sikring



Elektriske produkter er ikke tillatt kastes med husholdningsavfallet.

Generelle sikkerhetsadvarslar for el-verktøy

⚠ ADVARSEL!

Les alle sikkerhetsanvisninger og andre anvisninger. Manglende overholdelse av anvisninger og sikkerhetsanvisninger kan medføre el-ulykker, brann og/eller alvorlig personskade.

Ta vare på disse anvisningene og sikkerhetsanvisningene for fremtidig bruk.

Begrepet el-verktøy i advarslene nedenfor gjelder for ditt strømtilkoblede (med ledning) eller batteridrevne (uten ledning) el-verktøy.

Sikkerhet på arbeidsområdet

a) Arbeidsområdet skal holdes rent og godt opplyst. Uoversiktlige og mørke steder gir økt fare for skader.

b) Ikke bruk el-verktøy i eksplosive miljøer, for eksempel i nærheten av brannfarlig væske, gass eller støv. El-verktøy skaper gnister som kan antenne støv eller damp.

c) Hold barn og andre personer på trygg avstand når el-verktøy er i bruk. Hvis du blir distraheret, kan du miste kontrollen over verktøyet.

El-sikkerhet

a) El-verktøyets støpsel må passe til stikkontakten. Foreta aldri endringer på støpselet. Bruk aldri adaptere sammen med jordet el-verktøy. Ikke-modifiserte støpsler og egnede stikkontakter reduserer risikoen for el-ulykker.

b) Unngå kroppskontakt med jordede overflater som rør, radiatorer, komfyrer og kjøleskap. Risikoen for el-ulykker øker hvis kroppen din jordes.

c) Ikke utsett el-verktøy for regn eller fukt. Hvis det kommer vann inn i el-verktøy, øker faren for el-ulykker.

d) Vær forsiktig med ledningen. Ikke bruk ledningen til å bære eller dra el-verktøyet, og unngå å trekke i ledningen for å dra ut støpselet. Beskytt ledningen mot varme, olje, skarpe kanter og bevegelige deler. Skadde eller ødelagte ledninger øker faren for el-ulykker.

e) Hvis verktøyet brukes utendørs, skal du bare bruke skjøteledninger som er godkjent for utendørs bruk. Ledninger beregnet for utendørs bruk reduserer faren for el-ulykker.

f) Hvis el-verktøyet må brukes i et fuktig miljø, skal du bruke jordfeilbeskyttet strømtilkobling. Jordfeilbryter reduserer faren for el-ulykker.

Personlig sikkerhet

a) Vær oppmerksom. Vær alltid forsiktig og bruk sunn fornuft når du arbeider med el-verktøy. Ikke bruk el-verktøy hvis du er trøtt eller påvirket av narkotika, legemidler eller alkohol. Når du bruker el-verktøy kan ett øyeblikks manglende oppmerksomhet føre til alvorlig personskade.

b) Bruk personlig verneutstyr. Bruk alltid beskyttelsesbriller. Sikkerhetsutstyr som støvfiltermaske, skliskre vernesko, hjelm og hørselvern, avhengig av el-verktøyets type og bruksområde, reduserer faren for personskade.

c) Unngå utilsiktet start. Kontroller at strømbryteren står i avslått posisjon før du setter i støpselet og/eller batteriet eller løfter/bærer verktøyet. Ulykkesfaren er stor hvis du bærer el-verktøyet med fingeren på strømbryteren eller kobler verktøyet til strøm når strømbryteren er slått på.

d) Fjern skrunøkler og lignende før du starter el-verktøyet. Slike nøkler eller annet utstyr/verktøy som sitter igjen på en roterende del av et el-verktøy, kan forårsake personskade.

e) Ikke strekk deg for langt. Sørg for å ha godt fotfeste og god balanse til enhver tid. På den måten har du bedre kontroll over el-verktøyet hvis en uventet situasjon skulle oppstå.

f) Bruk passende klær. Ikke bruk løstsittende klær eller smykker. Hold hår, klær og hansker unna bevegelige deler.

Løstsittende klær, smykker og langt hår kan sette seg fast i bevegelige deler.

g) Hvis det finnes utstyr for støvavsug og støvoppsamling, skal dette kobles til og benyttes på riktig måte. Slikt utstyr kan redusere faren for problemer forårsaket av støv.

h) Ikke la kjennskap oppnådd ved hyppig bruk av verktøy tillate deg å bli selvtilfreds og ignorere verktøysikkerhetsprinsippene. En uforsiktig handling kan forårsake alvorlig skade i løpet av en brøkdell av et sekund.

Bruk og vedlikehold av elverktøy

a) El-verktøyet må ikke overbelastes. Bruk riktig el-verktøy til det planlagte arbeidet. Verktøyet fungerer bedre og sikrere med den belastningen det er beregnet for.

b) Ikke bruk verktøyet dersom det ikke kan slås av og på med strømbryteren. El-verktøy som ikke kan styres med strømbryteren, er farlige og må repareres.

c) Trekk ut støpselet og/eller ta ut batteriet før du gjør justeringer, bytter tilbehør eller rydder vekk el-verktøyet. Slike forebyggen- de sikkerhetstiltak reduserer risikoen for at el-verktøyet startes utilsiktet.

d) El-verktøy som ikke er i bruk, skal oppbe- vares utilgjengelig for barn. Ikke la barn eller personer som ikke kjenner el-verktøyet, eller som ikke har lest disse anvisningene, bruke det. El-verktøy er farlige hvis de brukes av uerfarne personer.

e) Vedlikehold el-verktøyet. Kontroller at bevegelige deler er riktig justert og beve- ger seg fritt, at ingen deler er feil montert eller ødelagt, samt at det ikke foreligger andre forhold som kan påvirke funksjonen. Hvis el-verktøyet er skadet, må det repareres før det tas i bruk igjen. Mange ulykker forårsakes av dårlig vedlikeholdt el-verktøy.

f) Hold skjæreverktøy skarpe og rene. Skjæreverktøy som vedlikeholdes riktig og har skarpe egger, låser seg sjeldnere og er lettere å kontrollere.

g) Bruk el-verktøy, tilbehør, bits osv. i hen- hold til anvisningene, og ta hensyn til gjel- dende arbeidsforhold og det arbeidet som skal utføres. Det kan være farlig å bruke el-verktøy på forskjellige måter enn det er beregnet for.

h) Hold håndtak og gripeflater rene, tørre og frie for olje og fett. Glatte håndtak og gripeflater gjør verktøyet vanskelig å holde.

⚠ ADVARSEL!

Ikke bruk tilbehør som ikke er anbefalt av VOLTGEAR. Dette kan føre til elektrisk støt og brann.

⚠ ADVARSEL!

Hold bare i de isolerte gripeoverflatene når du utfører operasjoner med elektroverktø- et der skjæretilbehøret eller festeanord- ningene kan komme i kontakt med skjulte kabler. Hvis skjæreutstyr eller festeanord- ninger kommer i kontakt med strømførende ledninger, kan det føre til at metalldelene på elektroverktøyet blir strømførende slik at operatøren blir utsatt for elektrisk støt.

Bruk og vedlikehold av batteri- drevne verktøy

a) Batteriet skal bare lades med den lade- ren som anbefales av produsenten. En lader som passer til en type batterier, kan medføre brannfare hvis den brukes til en annen type batterier.

b) El-verktøy må bare brukes med angitt batteri. Hvis det brukes andre batterier, er det fare for skader eller brann.

c) Når batteriet ikke er i bruk, skal det opp- bevares atskilt fra metallgjenstander som binders, mynter, nøkler, spiker, skruer og andre små metallgjenstander som kan kort- slutte polene. Hvis batteripolene kortsluttes, kan det oppstå etseskader eller brann.

d) Hvis batteriet behandles uforsiktig, kan det lekke væske ut av det. Unngå kontakt med batteriæskan. Skyll grundig med vann hvis du får batterivæske på deg. Oppsøk lege hvis du får batterivæske i øynene. Væskan som lekker ut fra batteriet, kan forårsake irritasjon eller etseskader.

e) Ikke bruk skadede eller modifiserte batterier. Skadede eller modifiserte batterier kan oppføre seg uventet og forårsake brann, eksplosjoner eller utgjøre en risiko for skade.

f) Ikke utsett et batteri for brann eller for høye temperaturer. Brann eller temperaturer over 130°C (265°F) kan forårsake en eksplosjon.

g) Følg alle instruksjoner angående lading og lad aldri batteriet eller det trådløse verktøyet utenfor temperaturområdet som er angitt i bruksanvisningen. Feil lading eller lading utenfor det tillatte temperaturområdet kan ødelegge batteriet og øke risikoen for brann.

Sikkerhetsinstruksjoner for ladere

Dette apparatet kan brukes av barn i alderen 8 år og oppover og av personer med begrensede fysiske, sensoriske eller mentale evner eller mangel på erfaring og kunnskap, forutsatt at de er under oppsyn eller har blitt fortalt hvordan de skal bruke apparatet trygt og er klar over av potensielle risikoer. Ikke la barn bruke apparatet som leketøy. Ren- og brukervedlikeholdsoppgaver kan ikke utføres av barn med mindre de er under tilsyn.



Ladere er kun egnet for innendørs bruk.

⚠ ADVARSEL!

For å unngå potensielle risikoer, hvis nettkabelen til dette apparatet er skadet, må den skiftes ut av produsenten, eller dennes kundeserviceavdeling eller en tilsvarende kvalifisert person.



OBS! EKSPLOSJONSFARE!



Lad aldri ikke-oppladbare batterier.



Beskytt det oppladbare batteriet mot varme (for eksempel mot kontinuerlig eksponering for sollys), ild, vann og fuktighet. Det er fare for eksplosjon.



Service

a) Service på el-verktøy må bare utføres av kvalifisert personell som bruker originale reservedeler. Det sikrer at el-verktøyet alltid er i forsvarlig stand.

b) Forsøk aldri å reparere skadde batterier. Batteriservice skal kun utføres av kvalifisert servicerepresentant eller andre kvalifiserte personer.

Spesifikke sikkerhetsinstruksjoner for slagskrutrekker

Bruk hørselsvern ved støtskruing. Eksponering for høy støy kan føre til hørselstap.

Hold elektroverktøyet godt. Høye tiltrekkingmomenter kan forekomme i korte perioder mens du strammer og løsner skruer.

Gjenstående risiko

Selv med riktig bruk og håndtering av dette produktet i samsvar med alle sikkerhetskrav, potensiell risiko for personskade og skade på verktøyet.

a) Det er fare for kortslutning på grunn av væske som trenger inn i verktøyhuset. Ikke senk produktet og tilbehøret i vann. Og sørg for at det ikke kommer vann eller annen væske inn i huset.

b) Enheten er ikke et leketøy og hører ikke hjemme i hendene på barn.

Før bruk

Lading av batteripakken

⚠ FORSIKTIGHET!

Trekk alltid ut støpselet før du tar batteripakken ut av eller setter den inn i laderen.

- Lad aldri batteripakken ved en omgivelsestemperatur på under 10°C eller over 40°C.
Hvis et litium-ion-batteri skal lagres over lengre tid, må ladenivået kontrolleres regelmessig. Det optimale ladenivået er mellom 50 % og 80 %. Oppbevaringsklimaet skal være kjølig og tørt og omgivelsestemperaturen bør være mellom 0°C og 50°C.
- ◆ Sett batteripakken inn i laderen.
- ◆ Sett støpselet inn i stikkontakten. Den grønne ladekontroll-LED lyser kort, deretter lyser den røde ladekontroll-LED.
- ◆ Den grønne kontrollioden indikerer at ladingen er fullført og at batteripakken er klar til bruk.

Sette inn/ta ut batteripakken

Sette inn batteripakken:

Sett rotasjonsretningsbryteren i midtstilling. Skyv batteripakken inn i håndtaket til den går i inngrep.

Ta ut batteripakken:

Trykk på utløserknappen og ta ut batteripakken.

Kontrollerer batteriladenivået

For å kontrollere batteristatus, trykk på batteriladenivåknappen. Status/gjenstående lading vises på batteriet viser LED som følger:
GRØNN/RØD/ORANSJE = maksimal ladning
RØD/ORANGE = middels ladning
RØD = lav ladning – lad batteriet.

Monter belteholderen

Sett rotasjonsretningsvelgeren til midtposisjon (lås).

Løsne skruen på braketten for belteholderen.

Fest belteholderen til boret med skruen.

Igangkjøring

Slå på/av

Slå på:

Trykk og hold inne PÅ/AV-bryteren 4 for å starte apparatet. LED-arbeidslyset lyser når PÅ/AV-bryteren trykkes litt eller helt ned, og lyser opp arbeidsområdet under dårlige lysforhold.

Slå av:

Slipp PÅ/AV-bryteren for å slå av apparatet.

Stille inn/velge rotasjons hastighet/tiltrekkingsmoment

⚠ FORSIKTIGHET!

Betjen hastighetsvelgeren kun når apparatet står stille. Ellers kan apparatet bli skadet.

Trykk på dreiemomentvalgknappen for å velge ønsket dreiemoment trinnvis.

Dreiemomentdisplayet lyser når du trykker på momentvalgknappen. Det er tre nivåer av dreiemomentet. En/to/tre lamper indikerte laveste, middels og høyeste dreiemoment.

Apparatet har en trinnløs hastighetskontroll. Jo hardere du trykker PÅ/AV-bryteren, desto høyere hastighet.

Tiltrekkingsmomentet avhenger av valgt hastighet og støtvarighet.

Ved stramming av hjulmutre må den minste momentinnstillingen velges for å unngå overstramming.

MERK

Den integrerte motorbremsen sørger for at apparatet stopper raskt.

Endring av rotasjonsretning

Endre rotasjonsretningen ved å skyve rotasjonsretningsbryteren til høyre eller venstre.

Skifte verktøy

Trekk låseringen forover. Sett et passende verktøy inn i verktøyholderen.

Trekk låseringen forover igjen for å fjerne verktøyet.

Vedlikehold og rengjøring



ADVARSEL! FARE FOR SKADE!
Slå alltid av apparatet og ta ut batteriet før du utfører noe arbeid på apparatet.

Den batteridrevne skrutrekkeren er vedlikeholdsfri.

Apparatet må alltid holdes rent, tørt og fritt for olje eller fett.

La aldri væsker komme inn i apparatet.

Rengjør elektroverktøyets ventilasjonsåpninger regelmessig.

Bruk en tørr klut til å rengjøre huset. Bruk aldri bensin, løsemidler eller rensmidler som kan skade plast.

Lagring og transport

Merk følgende for oppbevaring eller transport av enheten:

- Slå av enheten og ta ut batteriet.
- La enheten avkjøles.
- For oppbevaring eller transport av enheten, bruk bæreesken som følger med leveringen for å beskytte enheten mot ytre påvirkninger.
- Ikke oppbevar Li-ion-batterier fullstendig ladet. Oppbevaring av utladede batterier kan føre til en dyp utladning som skader batteriet.

Garanti

Dette apparatet er produsert i henhold til strenge kvalitetsretningslinjer og inspisert nøye før levering.

Garantiperioden starter på kjøpsdatoen. Oppbevar kvitteringen på et trygt sted. Dette kreves som kjøpsbevis.

Dette produktet er utelukkende ment for privat bruk og ikke for kommersielle formål.

Garantien gjelder kun material- eller produksjonsfeil. Garantien gjelder ikke skader eller mangler forårsaket av ytre påvirkninger, normal slitasje, feil bruk, feilrengjøring, slag, riper eller inngrep som ikke er gjort av vårt autoriserte personell.

autoriserte personell. Garantien dekker heller ikke skade på skjøre deler som knapper og kontroller eller dekselkomponenter som utgjør forbruksvarer.

Garantiperioden gjelder ikke for normal reduksjon av batterikapasiteten over tid.

Garantien gjelder ikke hvis produktet har blitt skadet, feil brukt eller feil vedlikeholdt. Instruksjonene i bruksanvisningen for produktet angående riktig bruk av produktet skal følges nøye. Bruk og handlinger som frarådes i bruksanvisningen eller som advares mot, må unngås.

Avhending



Emballasjen er laget av miljøvennlig materiale som kan deponeres på ditt lokale gjenvinningsanlegg.

Ikke kast elektroverktøy i vanlig husholdningssavfall!

Europeisk direktiv 2012/19/EU krever at utslitt elektroverktøy samles inn separat og resirkuleres på en miljøvennlig måte.

Ikke kast batterier i vanlig husholdningsavfall!

Fjern batteriene fra verktøyet før avhending. Defekte eller utslitte oppladbare batterier må resirkuleres i henhold til direktiv 2006/66/EC. Ta batteripakken og/eller verktøyet til et nærliggende oppsamlingssted.

Onnittelut uuden laitteen hankinnasta. Olet valinnut laadukkaan tuotteen.

Käyttöohje on osa tätä tuotetta. Se sisältää turvallisuutta, käyttöä ja hävittämistä koskevia tärkeitä ohjeita. Tutustu ennen tuotteen käyttöä kaikkiin käyttö- ja turvallisuusohjeisiin.

Käytä tuotetta vain kuvatulla tavalla ja vain mainittuihin käyttötarkoituksiin. Kun luovutat tuotteen eteenpäin, liitä mukaan kaikki tuotetta koskevat asiakirjat.

Sisällysluettelo	Sivu
Käyttötarkoitus	27
Toimituksen sisältö	27
Tekniset tiedot.....	27
Laitteen osat.....	28
Symbolit.....	28
Sähkötyökaluja koskevia yleisiä turvallisuusohjeita	28
Työpaikan turvallisuus	28
Säköturvallisuus.....	28
Henkilöiden turvallisuus	28
Sähkötyökalun käyttö ja käsittely	29
Akkutyökalun käyttö ja käsittely.....	29
Latureita koskevat turvallisuusohjeet	30
Huolto.....	30
Eriyiset turvallisuusohjeet iskuruuvimeisselille	30
Jäljellä oleva riski.....	30
Ennen käyttöönottoa	31
Akun lataaminen.....	31
Akun kiinnittäminen laitteeseen/irrottaminen laitteesta	31
Akun varauksen tarkastaminen	31
Asenna vyönpidike	31
Käyttää	31
Päällekytkentä/sammuttaminen	31
Pyörimisnopeuden/ kiristysmomentin asettaminen/valinta	31
Pyörimissuunnan muuttaminen	31
Työkalujen vaihto.....	31
Huolto ja puhdistus.....	32
Varastointi ja kuljetus	32
Takuu	32
Hävittäminen.....	32
Säännösten noudattaminen.....	43

Käyttötarkoitus

Tämä laite on suunniteltu ruuvien ruuvaamiseen ja löysäämiseen sekä muttereiden kiristämiseen ja löysäämiseen. Laitteen muunlainen käyttö tai sen muuttaminen tarkoituksenvastaiseksi ei ole sallittua ja siihen liittyy tapaturmariski. Tarkoituksenvastaisesta käytöstä aiheutuneet vahingot eivät kuulu takuuseen. Laitetta ei ole tarkoitettu kaupalliseen käyttöön.

Toimituksen sisältö

- 1 Akkuskuporakone
- 1 Vyön solki
- 1 Kuljetuslaukku
- 1 Käyttöohjeesta

Akku ja laturi ostetaan erikseen

Tekniset tiedot

Akkuiskuporakone


- Mitoitusjännite: 20V
- Pyörimisnopeus: 1 vaihde n_0 0-1800/min
2 vaihde n_0 0-2500/min
3 vaihde n_0 0-3400/min
- Vääntömomentti: 120Nm/180Nm/230Nm
- Istaukka: 1/4"
- Paino (akun kanssa): 1,5kg

Suosittelut akku, Voltgear 6500500


- Mitoitusjännite: 20V
- Kapasiteetti: 2,0Ah

Suosittelut laturi, Voltgear 6500510

Tulo

- Mitoitusjännite: 230-240V ~50Hz
- Mitoitusottoteho: 65W
- Sulake: 3,15A 

Lähtö

- Mitoitusjännite: 21,5V
- Mitoitusvirta: 2,4A
- Latauksen kesto : 60min (2Ah akku)
- Suojausluokka: II/  (kaksoiseristys)

Äänen valotusarvo:

- Äänenpainetaso: $L_{PA} = 95,3\text{dB (A)}$
- Melun toleranssi: $K_{PA} = 3\text{dB (A)}$
- Äänitehotaso: $L_{WA} = 106,3\text{dB (A)}$
- Melun toleranssi: $K_{WA} = 3\text{dB (A)}$

Tärinäaltistuksen arvo:

- Tärinää: $a_h: 19,144 \text{ m/s}^2$
- Tärinän toleranssi: $K = 1,5 \text{ m/s}^2$



Käytä kuulosuojaimia!

HUOMAUTUS

Näissä ohjeissa ilmoitettu tärinäaltistus on mitattu normitetulla mittausmenetelmällä EN 62841-2-2, ja sitä voidaan käyttää laitevertailuun. Ilmoitettua tärinäaltistusarvoa voidaan käyttää myös altistuksen suuntaa antavaan arviointiin.

VAROITUS!

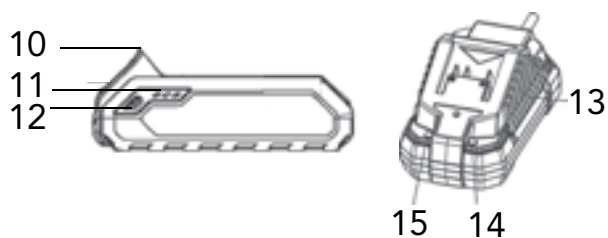
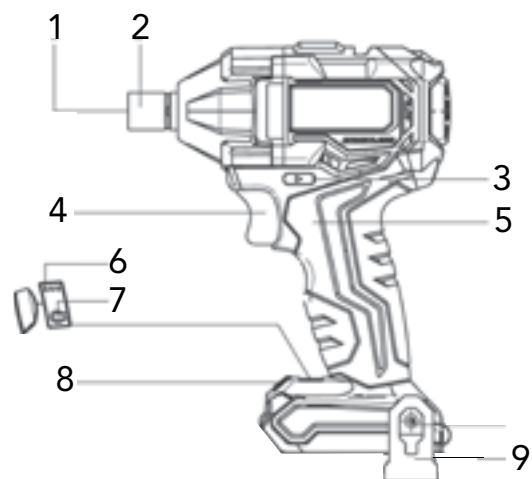
Tärinäaltistus muuttuu sähkötyökalun käytön mukaan ja saattaa joissain tapauksissa ylittää tässä ohjeessa mainitun arvon. Tärinäaltistusta saatetaan aliarvioida, jos sähkötyökalua käytetään säännöllisesti sellaisella tavalla. Pyri pitämään tärinän aiheuttama kuormitus mahdollisimman pienenä. Tärinäaltistusta vähentävät esimerkiksi käsineiden käyttö työkalua käytettäessä ja työajan rajoittaminen. Tällöin on otettava huomioon koko käyttöaika (myös ajat, joina sähkötyökalu on sammutettuna ja joina se on päällä, mutta käy ilman kuormitusta)."

Laitteen osat

- 1 Istukka 1/4"
- 2 Lukitusrengas
- 3 Pyörimissuunnan kytkin
- 4 On / off kytkin
- 5 Kahva
- 6 Vääntömomentin valintanäyttö
- 7 Vääntömomentti valintapainiketta
- 8 LED työvalo
- 9 Vyön solki

Akku ja laturi (ostetaan erikseen)

- 10 Akku
- 11 Akkuvarauksen merkkivalo
- 12 Akkuvarauksen painike
- 13 Laturi
- 14 Punainen latauksen merkkivalo
- 15 Vihreä latauksen merkkivalo



Symbolit

Tuote on merkitty seuraavilla symboleilla.



Lue käyttöohjeet huolellisesti.



Käytä kuulosuojaimia



Käytä suojalaseja



Käytä pölyltä suojaavaa kasvo-naamaria



Käytä käsineitä



Suojaa ladattava akku auringonvalolta ja kuumuudelta.



Suojaa ladattava akku tulelta ja liekeiltä.



Suojaa ladattava akku vedeltä ja kosteudelta.



Laturi on tarkoitettu vain sisäkäyttöön.



Suojausluokka II (kaksoiseristys)



Miniatyyri sulake



Sähkötuotteita ei saa hävittää kotitalousjätteen mukana.

Sähkötyökaluja koskevia yleisiä turvallisuusohjeita

VAROITUS!

Lue kaikki turvallisuusohjeet ja muut ohjeet. Turvallisuusohjeiden ja muiden ohjeiden laiminlyönti voi aiheuttaa sähköiskun, tulipalon ja/tai vakavia loukkaantumisia.

Säilytä kaikki turvallisuusohjeet ja muut ohjeet myöhempää käyttöä varten.

Turvallisuusohjeissa käytetty käsite "sähkötyökalu" koskee sekä verkkokäyttöisiä sähkötyökaluja (varustettu virtajohdolla) että akkukäyttöisiä sähkötyökaluja.

Työpaikan turvallisuus

a) Pidä työskentelyalue puhtaana ja huolehdi hyvästä valaistuksesta. Epäjärjestys ja valaisemattomat työskentelyalueet saattavat johtaa onnettomuuksiin.

b) Älä käytä sähkötyökalua räjähdyssäilyssä ympäristöissä, joissa on helposti syttyviä nesteitä, kaasuja tai pölyä. Sähkötyökaluilla työskenneltäessä syntyy kipinointia, joka voi sytyttää pölyn tai höyryt.

c) Pidä lapset ja muut henkilöt poissa sähkötyökalun lähetyviltä työskentelyn aikana. Voit helposti menettää laitteen hallinnan, jos tarkkaavaisuutesi häiriintyy.

Sähköturvallisuus

a) Sähkötyökalun pistokkeen on sovittava pistorasiaan. Pistoketta ei saa muuttaa millään tavalla. Älä käytä adapteripistokkeita suojamaadoitettujen sähkötyökalujen kanssa. Muuttamaton pistoke ja sopivat pistorasiat vähentävät sähköiskun vaaraa.

b) Vältä kehokontaktia maadoitettujen pintojen, kuten putkien, lämpöpattereiden, liesien ja jääkaappien kanssa. Sähköiskun vaara on tavallista suurempi, jos kehosi on maadoitettu.

c) Suojaa sähkötyökaluja sateelta ja kosteudelta. Veden pääsy sähkölaitteeseen lisää sähköiskun vaaraa.

d) Älä käytä virtajohtoa väärin sähkötyökalun kantamiseen tai ripustamiseen, äläkä irrota pistoketta pistorasiasta vetämällä virtajohdosta.

Pidä johto loitolla kuumuudesta, öljystä, terävistä reunoista tai laitteen liikkuvista osista. Vaurioitunut tai kietoutunut virtajohto lisää sähköiskun vaaraa.

e) Jos työskentelet sähkötyökalulla ulkona, käytä vain myös ulkokäyttöön hyväksytyjä jatkojohtoja. Ulkokäyttöön soveltuvan jatkojohdon käyttö pienentää sähköiskun vaaraa.

f) Jos sähkötyökalun käyttöä kosteassa ympäristössä ei voida välttää, on käytettävä vikavirtakytkintä. Vikavirtakytkimen käyttö pienentää sähköiskun vaaraa.

Henkilöiden turvallisuus

a) Ole aina tarkkaavainen, keskity siihen, mitä olet tekemässä, ja toimi harkiten työskennellessäsi sähkötyökalun kanssa. Älä käytä sähkötyökalua, jos olet väsynyt tai huumausaineiden, alkoholin tai lääkeaineiden vaikutuksen alaisena. Pienikin tarkkaavaisuuden herpaantuminen voi sähkötyökalua käytettäessä aiheuttaa vakavia loukkaantumisia.

b) Käytä henkilönsuojaimia ja aina suojalaseja. Henkilönsuojainten, kuten pölyltä suojaavan hengityssuojaimen, liukumattomien turvajalkineiden, suojakypärän tai kuulosuojainten käyttö aina sähkötyökalun tyyppin ja käytön mukaisesti vähentää loukkaantumisriskiä.

c) Varo käynnistämästä sähkötyökalua vahingossa. Varmista, että sähkötyökalu on kytketty pois päältä, ennen kuin liität sen sähköverkkoon ja/tai kiinnität akun ja ennen kuin otat sähkötyökalun käteen tai kannat sitä. Tapaturmat ovat mahdollisia, jos sormesi on laitetta kantaessasi virta kytkimellä tai jos laite on jo kytketty päälle liittäessäsi sen sähköverkkoon.

d) Poista kaikki säätötyökalut tai ruuviavaimet ennen sähkötyökalun käynnistämistä. Laitteen pyörivässä osassa oleva työkalu tai avain voi aiheuttaa loukkaantumisia.

e) Vältä työskentelyä epätavallisessa asennossa. Huolehdi tukevasta asennosta ja säilytä tasapaino koko ajan. Näin pystyt ylläpitävissä tilanteissa hallitsemaan sähkötyökalua paremmin.

f) Käytä soveltuvaa vaateetusta. Älä käytä löysiä vaatteita tai koruja. Pidä hiukset, vaateet ja käsineet poissa liikkuvien osien lähetyiltä. Löysä vaateet, korut tai pitkät hiukset voivat jäädä kiinni liikkuviin osiin.

g) Jos käytät pölynpoisto- ja pölynkeruulaitteita, varmista, että ne on liitetty laitteeseen ja että niitä käytetään oikein. Pölynpoistolaitteen käyttäminen voi vähentää pölyn aiheuttamia vaaroja.

h) Älä anna työkalujen toistuvasta käytöstä saadun tutun olla itsetyytyväistä ja sivuuttaa työkalujen turvallisuusperiaatteet. Huolimaton toiminta voi aiheuttaa vakavan vamman sekunnin murto-osassa.

Sähkötyökalun käyttö ja käsittely

a) Älä ylikuormita laitetta. Käytä kulloiseinkin työhön soveltuvaa sähkötyökalua. Sopivalla sähkötyökalulla työskentely on tehokkaampaa ja turvallisempaa ohjeistetulla tehoalueella työskenneltäessä.

b) Älä käytä sähkötyökalua, jonka kytkin on viallinen. Sähkötyökalu, jota ei voi enää kytkeä päälle tai pois päältä, on vaarallinen ja vaatii korjausta.

c) Irrota pistoke pistorasiasta ja/tai poista akku, ennen kuin teet säätöjä laitteeseen, vaihdat lisävarusteita tai asetat laitteen sivuun. Tällä varotoimella estetään sähkötyökalun tahaton käynnistyminen.

d) Säilytä käyttämättömät sähkötyökalut lasten ulottumattomissa. Älä anna laitetta sellaisten henkilöiden käyttöön, jotka eivät osaa käyttää laitetta tai eivät ole lukeneet näitä ohjeita. Sähkötyökalut ovat vaarallisia kokemattomien henkilöiden käsissä.

e) Hoida sähkötyökaluja huolellisesti. Varmista, että liikkuvat osat toimivat moitteetomasti eivätkä juutu kiinni eikä mikään osa ole murtunut tai vahingoittunut niin, että sähkötyökalun toiminta häiriintyy. Korjauta vaurioituneet osat ennen laitteen käyttöä. Moni tapaturma johtuu huonosti huolletuista sähkötyökaluista.

f) Pidä leikkuutyökalut terävinä ja puhtaina. Huolella hoidetut ja leikkuureunoiltaan terävät leikkuuterät eivät juutu niin helposti kiinni ja niiden käyttö on helpompaa.

g) Käytä sähkötyökaluja, lisätarvikkeita, käyttötyökaluja ynnä muita sellaisia tässä annettujen ohjeiden mukaisesti. Huomioi tällöin työskentelyolosuhteet ja suoritettava tehtävä. Sähkötyökalujen käyttö muussa kuin niille tarkoitettuun käyttötarkoituksessa voi aiheuttaa vaaratilanteita.

h) Pidä kahvat ja tartuntapinnat kuivina, puhtaina ja puhtaina öljystä ja rasvasta. Liukkaat kahvat ja tartuntapinnat eivät mahdollista työkalun turvallista käsittelyä ja hallintaa odottamattomissa tilanteissa.

⚠ VAROITUS!

Älä käytä lisävarusteita, joita VOLTGEAR ei ole suositellut. Tämä voi johtaa sähköiskuun ja tulipaloon.

⚠ VAROITUS!

Pitele sähkötyökalua vain eristetystä pitepinnasta, kun käytät sitä olosuhteissa, joissa sen leikkaava osa tai kiinnittimet saattavat osua piilotettuihin johtoihin. Jos leikkaava osa tai kiinnittimet koskettavat jännitteellistä johtoa, virta saattaa kulkeutua metallipintojen kautta käyttäjään ja aiheuttaa sähköiskun.

Akkutyökalun käyttö ja käsittely

a) Lataa akut ainoastaan valmistajan suosittelemilla latureilla. Akkujen lataaminen muulla kuin niille tarkoitetuilla latureilla saattaa aiheuttaa tulipalon.

b) Käytä sähkötyökaluissa ainoastaan niille tarkoitettuja akkuja. Muiden akkujen käyttö voi aiheuttaa loukkaantumisia ja tulipalovaurioita.

c) Säilytä käyttämätöntä akkua poissa periliitinten, kolikoiden, avainten, nauhojen, ruuvien tai muiden pienten metalliesineiden läheltä, sillä nämä saattavat oikosulkea akun liittinnat. Oikosulku akkuliitaintöjen välillä saattaa aiheuttaa palovammoja tai tulipalon.

d) Virheellisessä käytössä akusta saattaa valua nestettä. Vältä koskettamasta sitä. Jos nestettä joutuu iholle, huuhtelee vedellä. Jos nestettä joutuu silmiin, hakeudu lisäksi lääkärin hoitoon. Ulos vuotava akkuneste voi aiheuttaa ihoärsytystä tai palovammoja.

e) Älä käytä vahingoittuneita tai muunnettuja paristoja. Vaurioituneet tai muunnetut akut voivat käyttäytyä odottamattomasti ja aiheuttaa tulipalon, räjähdysvaaran tai loukkautumisvaaran.

f) Älä altista akkua tulelle tai liian korkeille lämpötiloille. Tulipalo tai yli 130°C (265°F) lämpötila voi aiheuttaa räjähdysvaaran.

g) Noudata kaikkia latausohjeita äläkä koskaan lataa akkua tai akkutyökalua käyttöohjeessa mainitun lämpötila-alueen ulkopuolella. Väärä lataus tai lataaminen sallitun lämpötila-alueen ulkopuolella voi tuhota akun ja lisätä tulipalon vaaraa.

Latureita koskevat turvallisuusohjeet

Kahdeksan vuotta täyttäneet lapset sekä henkilöt, joiden fyysiset, aistimukselliset tai henkiset kyvyt ovat rajalliset tai joilla ei ole riittävää kokemusta tai tietoa laitteen käytöstä, saavat käyttää laitetta vain valvonnan alaisena, tai jos heitä on opastettu laitteen turvalliseen käyttöön ja he ovat ymmärtäneet laitteen käyttöön liittyvät vaarat. Lapset eivät saa leikkiä laitteella. Lapset eivät saa suorittaa puhdistusta ja käyttäjähuoltoa ilman valvontaa.



Laturi on tarkoitettu käytettäväksi vain sisätiloissa.



HUOMIO! RÄJÄHDYSVAARA!



Älä koskaan lataa muita kuin uudelleenladattavia akkuja.



Suojaa akkua kuumuudelta sekä esimerkiksi tulelta, vedeltä, kosteudelta ja pitkäkestoiselta altistukselta auringonpaisteelle. On olemassa räjähdysvaara.



VAROITUS!

Jos tämän laitteen virtajohto vahingoittuu, johdon saa vaarojen välttämiseksi vaihtaa vain laitteen valmistaja, valmistajan asiakaspuolelta tai vastaavasti pätevä henkilö. Laturi on tarkoitettu käytettäväksi vain sisätiloissa.

Huolto

a) Sähkötyökaluja saa huoltaa vain pätevä henkilökunta käyttäen samanlaisia varaosia. Näin varmistetaan, että sähkötyökalu pysyy turvallisena.

b) Älä koskaan yritä korjata vaurioituneita akkuja. Akkuhuollon saa suorittaa vain valtuutettu huoltoedustaja tai muu pätevä henkilökunta.

Erityiset turvallisuusohjeet iskuruuvimeisselille

Käytä kuulosuojaimia, kun ruuvaat iskuja. Altistuminen kovalle melulle voi johtaa kuulon heikkenemiseen.

Pidä sähkötyökalusta lujasti kiinni. Suuria vääntömomenteja voi esiintyä lyhyitä aikoja ruuveja kiristettäessä ja löysättäessä.

Jäljellä oleva riski

Vaikka tätä tuotetta käytettäisiin ja käsiteltäisiin oikein kaikkien turvallisuusvaatimusten mukaisesti, mahdolliset henkilövahingot ja työkalun vaurioitumisvaarat säilyvät.

a) On olemassa oikosulun vaara, koska nestettä pääsee tunkeutumaan työkalukotelon sisään. Älä upota tuotetta ja tarvikkeita veteen. Varmista myös, ettei kotelon sisään pääse vettä tai muuta nestettä.

b) Lapset eivät saa käyttää laitetta.

Ennen käyttöönottoa Akun lataaminen

⚠ VARO!

Irrota aina pistoke, ennen kuin poistat akun laturista tai asetat sen laturiin.

- Älä koskaan lataa akkua, jos ympäristön lämpötila on alle 10 °C tai yli 40 °C. Jos litiumioniakku varastoidaan pidemmäksi aikaa, sen varaustila on tarkistettava säännöllisesti. Akun ihanteellinen varaustila on 50–80 %. Akku on varastoitava viileässä ja kuivassa tilassa 0–50 °C:n lämpötilassa.

- ◆ Aseta akku laturiin.
- ◆ Työnnä pistoke pistorasiaan. LED-merkkivalo palaa punaisena.
- ◆ Vihreä merkkivalo osoittaa, että lataus on päättynyt ja akku on valmis käytettäväksi.

Akun kiinnittäminen laitteeseen/ irrottaminen laitteesta

Akun asettaminen paikalleen:

Aseta pyörimissuunnan kytkin keskiasentoon. Työnnä akkua kahvaan, kunnes se lukittuu.

Akun irrottaminen:

Paina vapautuspainiketta ja irrota akku.

Akun varauksen tarkastaminen

Voit tarkastaa akun varauksen painamalla akkuvarauksen painiketta (ks. myös iso kuva). Akun varaus tai jäljellä oleva kapasiteetti näytetään akkuvarauksen LED-merkkivalolla seuraavasti:

PUNAINEN/ORANSSI/VIHREÄ = akku täynnä
PUNAINEN/ORANSSI = akku puoliksi täynnä
PUNAINEN = heikko lataus – lataa akku.

Asenna vyönpidike

Aseta pyörimissuunnan valitsin keskiasentoon (lukitus).

Löysää vyönpidikkeen kannattimen ruuvia.

Kiinnitä hihnan pidike poraan ruuvilla.

Käyttää

Päällekytkentä/sammuttaminen

Kytkeytyy päälle:

Käynnistä laite painamalla ON/OFF-kytkintä ja pitämällä sitä painettuna. LED-työvalo syttyy, kun ON/OFF-kytkintä painetaan kevyesti tai kokonaan, ja valaisee työalueen heikossa valaistuksessa.

Sammuttamalla:

Vapauta ON/OFF-kytkin sammuttaaksesi laitteen.

Pyörimisnopeuden/ kiristysmomentin asettaminen/valinta

⚠ VAROITUS!

Käytä nopeudenvälitsintä vain laitteen ollessa pysähdyksissä. Muuten laite voi vaurioitua.

Valitse tarvittava vääntömomentti asteittain painamalla vääntömomentin valintapainiketta. Vääntömomentin näyttö syttyy, kun painat torque selectio -painiketta. Vääntömomentissa on kolme tasoa. Yksi/kaksi/kolme valoa osoittivat pienimmän, keskisuuren ja suurimman vääntömomentin.

Laitteessa on portaaton nopeudensäätö. Mitä tiukemmin painat ON/OFF-kytkintä, sitä suurempi on nopeus.

Kiristysmomentti riippuu valitusta nopeudesta ja iskun kestosta.

Pyöränmuttereita kiristettäessä on valittava pienin vääntömomentti, jotta vältetään liika kiristys.

HUOMAUTUS

Integroitu moottorijarru varmistaa, että laite pysähtyy nopeasti.

Pyörimissuunnan muuttaminen

Muuta pyörimissuuntaa työntämällä pyörimissuuntakytkintä oikealle tai vasemmalle.

Työkalujen vaihto

Vedä lukitusrengas eteen. Aseta sopiva työkalu työkalunpitimeen.

Irrota työkalu vetämällä lukitusrengasta uudelleen eteenpäin.

Huolto ja puhdistus



**VAROITUS! LOUKKAANTUMIS-
VAARA!**

**Sammuta laite ennen kaikkia
laitteelle suoritettavia töitä ja
poista akku.**

Akkuporakone on huoltovapaa.

Laite on aina pidettävä puhtaana, kuivana ja puhtaana öljystä tai rasvasta.

Puhdista sähkötyökalun tuuletusaukot säännöllisesti.

Älä koskaan päästä nesteitä laitteen sisään.

Puhdista kotelo kuivalla liinalla. Älä koskaan käytä bensiiniä, liuottimia tai puhdistusaineita, jotka voivat vahingoittaa muovia.

Varastointi ja kuljetus

Huomioi seuraavat asiat laitteen varastoinnissa tai kuljetuksessa:

- Sammuta laite ja irrota akku.
- Anna laitteen jäähtyä.
- Käytä laitteen säilytykseen tai kuljetukseen toimitukseen kuuluvaa kantolaukkua suojaamaan laitetta ulkoisilta vaikutuksilta.
- Älä säilytä Li-ion-akkuja kokonaan veloitettu. Tyhjentyneiden akkujen varastointi voi johtaa syväpurkaukseen, joka vaurioittaa akkua.

Takuu

Laite on valmistettu tiukkojen laatuvaatimusten mukaan huolella ja tarkastettu perusteellisesti ennen toimitusta.

Takuuaika lasketaan ostopäiväyksestä alkaen. Säilytä ostokuitti hyvässä tallessa. Tarvitset sitä todisteeksi ostosta.

Tämä tuote on tarkoitettu ainoastaan yksityiseen käyttöön, ei kaupallisiin tarkoituksiin. Takuu koskee vain materiaali- tai valmistusvirheitä. Takuu ei koske vaurioita tai vikoja, jotka aiheutuvat ulkoisista vaikutuksista, normaalista kulumisesta, virheellisestä käytöstä, virheellisestä puhdistuksesta. Takuu ei koske iskuja, naarmuja tai toimenpiteitä, joita ei ole tehnyt valtuutettu henkilökuntamme.

Takuu ei myöskään kata herkkien osien, kuten painikkeiden ja säätimien, vaurioita tai kuluvia osia.

Takuuaika ei päde, jos takuuvaateensyynä on akkukapasiteetin normaali kuluminen.

Takuu ei ole voimassa, jos tuote on vaurioitunut, sitä on käytetty väärin tai huollettu väärin. Tuotteen käyttöohjeissa olevia ohjeita tuotteen oikeasta käytöstä on ehdottomasti noudatettava. Käyttöohjeissa kiellettyjä tai varoittavia käyttöjä ja toimia on vältettävä.

Hävittäminen



Pakkaus koostuu ympäristöystävällisistä materiaaleista. Ne voidaan toimittaa paikalliseen kierrätykseen.

Älä hävitä sähkötyökaluja, akkuja tai latureita talousjätteen mukana!

Eurooppalaisen direktiivin 2012/19/EU mukaan käytöstä poistettavat sähkölaitteet on vietävä niille tarkoitettuun erilliseen keräyspisteeseen, josta ne voidaan toimittaa ympäristöystävälliseen kierrätykseen.

Poista akku laitteesta ennen laitteen hävittämistä. Vialliset tai loppuun kuluneet akut on kierrätettävä direktiivin 2006/66/EC määräysten mukaan. Vie akku ja/tai laite niille tarkoitettuihin keräyspisteisiin.

Congratulations on the purchase of your new appliance. You have chosen a high-quality product.

The operating instructions are part of this product. They contain important information about safety, usage and disposal. Before using the product, please familiarise yourself with all of the operating and safety instructions. Use the product only as described and for the range of applications specified.

Please also pass these operating instructions on to any future owner.

Contents	Page
Intended use	35
Package contents	35
Technical data.....	35
Features.....	36
Symbols.....	36
General power tool safety warnings	37
Work area safety	37
Electrical safety	37
Personal safety	37
Power tool use and care.....	38
Battery tool use and care	38
Safety guidelines for chargers.....	39
Service	39
Specific safety instructions for impact screwdriver	39
Residual risk.....	39
Before use	40
Charging the battery pack	40
Inserting/removing the battery	40
Checking the battery charge level	40
Mounting the belt clip	40
Use.....	40
Switching on/off	40
Setting/selecting the rotation speed/ tightening torque	40
Changing the direction of rotation	40
Changing tools.....	40
Maintenance and cleaning.....	41
Storage and transport	41
Warranty	41
Disposal	41
EU declaration of conformity	43

Intended use

This appliance is designed for screwing and loosening screws as well as tighten and loosening nuts. The appliance may only be used as described and for the specified application areas. Any other usage of or modification to the appliance is deemed to be improper and carries a significant risk of accidents.

The manufacturer accepts no responsibility for damage caused by incorrect use of the appliance. This appliance is not intended for commercial use.

Package contents

- 1 Cordless impact screwdriver
- 1 Belt clip
- 1 Transport case
- 1 Operating instructions

Battery and charger are purchased separately

Technical data

Cordless impact screwdriver


- Rated voltage: 20V
- Speed: 1 gear n_0 0-1800/min
2 gear n_0 0-2500/min
3 gear n_0 0-3400/min
- Torque: 120Nm/ 180Nm/230Nm
- Chuck: 1/4"
- Weight with 2Ah bat.: 1,5kg

Recommended battery, Voltgear 6500500

- Rated voltage: 20V
- Capacity: 2,0Ah

Recommended charger, Voltgear 6500510

Input

- Rated voltage: 230-240V ~50Hz
- Power: 65W
- Fuse: 3,15A 

Output

- Rated voltage: 21,5V
- Rated current: 2,4A
- Charging time: 60min (2Ah battery)
- Safety class: II/ 

Noise emission value:

- Sound pressure level: $L_{PA} = 95,3\text{dB (A)}$
- Uncertainty sound $K_{PA} = 3\text{dB (A)}$
- Sound power level: $L_{WA} = 106,3\text{dB (A)}$
- Uncertainty sound: $K_{WA} = 3\text{dB (A)}$

Vibration emission value:

- Vibration: $a_h: 19,144 \text{ m/s}^2$
- Uncertainty vibration: $K = 1,5 \text{ m/s}^2$



Use ear protection!

NOTE

The vibration emission values and the noise emission values specified in these instructions have been measured in accordance with a standardised test procedure EN 62841-2-2 and can be used for comparing the power tool with another power tools. The specified total vibration values and the noise emission values can also be used to make a provisional estimate of the load.

⚠ WARNING!

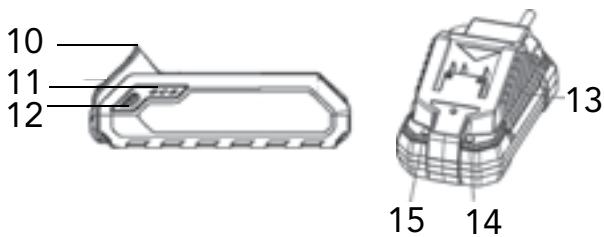
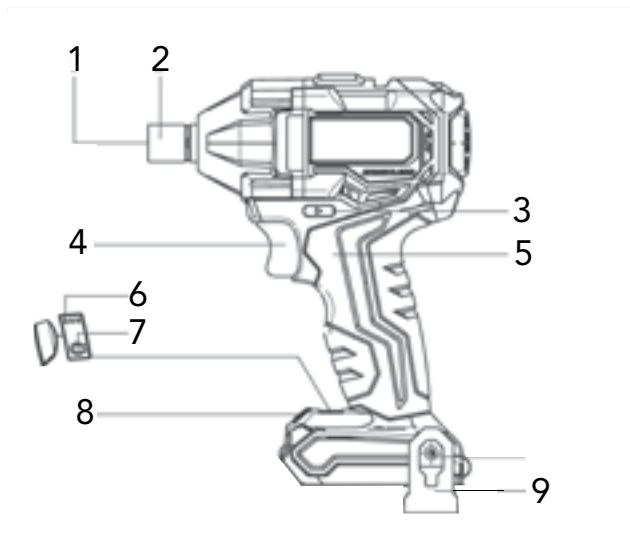
Depending on the manner in which the power tool is being used, and in particular the kind of workpiece being worked, the vibration and noise emission values can deviate from the values specified in these instructions during actual use of the power tool. Try to keep the vibration load as low as possible. Measures to reduce the vibration load are, e.g. wearing gloves and limiting the working time. Wherein all states of operation must be included (e.g. times when the power tool is switched off and times where the power tool is switched on but running without load).

Features

- 1** Chuck 1/4"
- 2** Locking collar
- 3** Rotation direction switch
- 4** ON/OFF switch
- 5** Handle
- 6** Torque selection display
- 7** Torque selection button
- 8** LED work light
- 9** Belt clip










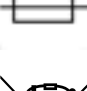

Battery and charger
(purchased separately)

- 10** Battery pack
- 11** Battery display LED
- 12** Charge level button
- 13** Battery charger
- 14** Red charge control LED
- 15** Green charge control LED



Symbols

The product is marked with the following symbols.

-  Read the operating instructions carefully.
-  Use ear protection
-  Use eye protection
-  Use dust protective face mask
-  Use gloves
-  Protect the rechargeable battery from sunlight and heat.
-  Protect the rechargeable battery from fire and flames.
-  Protect the rechargeable battery from water and moisture.
-  The charger is for indoor use only.
-  Protection class II (double insulation)
-  Miniature fuse
-  Electrical products must not be disposed of with the domestic waste.

General power tool safety warnings

⚠ WARNING!

Read all safety warnings, instructions, illustrations and specifications provided with this power tool. Failure to follow all instructions listed below may result in electric shock, fire and/or serious injury.

Save all warnings and instructions for future reference.

The term “power tool” in the warnings refers to your mains-operated (corded) power tool or batteryoperated (cordless) power tool.

Work area safety

- a) **Keep work area clean and well lit.** Cluttered or dark areas invite accidents.
- b) **Do not operate power tools in explosive atmospheres, such as in the presence of flammable liquids, gases or dust.** Power tools create sparks which may ignite the dust or fumes.
- c) **Keep children and bystanders away while operating a power tool.** Distractions can cause you to lose control.

Electrical safety

- a) **Power tool plugs must match the outlet. Never modify the plug in any way. Do not use any adapter plugs with earthed (grounded) power tools.** Unmodified plugs and matching outlets will reduce risk of electric shock.
- b) **Avoid body contact with earthed or grounded surfaces, such as pipes, radiators, ranges and refrigerators.** There is an increased risk of electric shock if your body is earthed or grounded.
- c) **Do not expose power tools to rain or wet conditions.** Water entering a power tool will increase the risk of electric shock.
- d) **Do not abuse the cord. Never use the cord for carrying, pulling or unplugging the power tool. Keep cord away from heat, oil, sharp edges or moving parts.** Damaged or entangled cords increase the risk of electric shock.

e) When operating a power tool outdoors, use an extension cord suitable for outdoor use. Use of a cord suitable for outdoor use reduces the risk of electric shock.

f) If operating a power tool in a damp location is unavoidable, use a residual current device (RCD) protected supply. Use of an RCD reduces the risk of electric shock.

Personal safety

- a) **Stay alert, watch what you are doing and use common sense when operating a power tool. Do not use a power tool while you are tired or under the influence of drugs, alcohol or medication.** A moment of inattention while operating a power tool may result in serious personal injury.
- b) **Use personal protective equipment. Always wear eye protection.** Protective equipment such as a dust mask, non-skid safety shoes, hard hat or hearing protection used for appropriate conditions will reduce personal injuries.
- c) **Prevent unintentional starting. Ensure the switch is in the off-position before connecting to power source and/or battery pack, picking up or carrying the tool.** Carrying power tools with your finger on the switch or energising power tools that have the switch on invites accidents.
- d) **Remove any adjusting key or wrench before turning the power tool on.** A wrench or a key left attached to a rotating part of the power tool may result in personal injury.
- e) **Do not overreach. Keep proper footing and balance at all times.** This enables better control of the power tool in unexpected situations.
- f) **Dress properly. Do not wear loose clothing or jewellery. Keep your hair and clothing away from moving parts.** Loose clothes, jewellery or long hair can be caught in moving parts.

g) If devices are provided for the connection of dust extraction and collection facilities, ensure these are connected and properly used. Use of dust collection can reduce dust-related hazards.

h) Do not let familiarity gained from frequent use of tools allow you to become complacent and ignore tool safety principles. A careless action can cause severe injury within a fraction of a second.

Power tool use and care

a) Do not force the power tool. Use the correct power tool for your application. The correct power tool will do the job better and safer at the rate for which it was designed.

b) Do not use the power tool if the switch does not turn it on and off. Any power tool that cannot be controlled with the switch is dangerous and must be repaired.

c) Disconnect the plug from the power source and/or remove the battery pack, if detachable, from the power tool before making any adjustments, changing accessories, or storing power tools. Such preventive safety measures reduce the risk of starting the power tool accidentally.

d) Store idle power tools out of the reach of children and do not allow persons unfamiliar with the power tool or these instructions to operate the power tool. Power tools are dangerous in the hands of untrained users.

e) Maintain power tools and accessories. Check for misalignment or binding of moving parts, breakage of parts and any other condition that may affect the power tool's operation. If damaged, have the power tool repaired before use. Many accidents are caused by poorly maintained power tools.

f) Keep cutting tools sharp and clean. Properly maintained cutting tools with sharp cutting edges are less likely to bind and are easier to control.

g) Use the power tool, accessories and tool bits, etc., in accordance with these instructions, taking into account the working conditions and the work to be performed. Use of the power tool for operations different from those intended could result in a hazardous situation.

h) Keep handles and grasping surfaces dry, clean and free from oil and grease. Slippery handles and grasping surfaces do not allow for safe handling and control of the tool in unexpected situations.

⚠ WARNING!

Do not use any accessories which have not been recommended by VOLTGEAR. This can lead to electric shock and fire.

⚠ WARNING!

Hold the appliance by the insulated gripping surfaces when carrying out work during which the screws or the accessory tool may hit concealed power lines. If the accessory tool or the screws come into contact with a live wire, this may make exposed metal parts of the power tool live and result in an electric shock.

Battery tool use and care

a) Charge a rechargeable battery using only the charger recommended by the manufacturer. Chargers are often designed for a particular type of rechargeable battery unit. There is the danger of fire if other types of rechargeable battery units are used.

b) Only the recommended rechargeable battery units are to be used with an electrical power tool. The use of other rechargeable battery units may lead to the danger of injury or fire.

c) When they are not being used, store rechargeable battery units away from paperclips, coins, keys, nails, screws or other small metal objects that could cause the contacts to be bridged. Short-circuiting the contacts of a rechargeable battery unit may result in heat damage or fire.

d) Fluids may leak out of rechargeable battery units if they are misused. If this happens, avoid contact with the fluid. If contact occurs, flush the affected area with water. Seek additional medical help if any of the fluid gets into your eyes. Escaping battery fluid may cause skin irritation or burns.

e) **Do not use damaged or modified batteries.** Damaged or modified batteries may behave unexpectedly and cause fires, explosions or pose a risk of injury.

f) **Do not expose a battery to fire or excessively high temperatures.** Fire or temperatures in excess of 130°C (265°F) can cause an explosion.

g) Follow all instructions regarding charging and never charge the battery or the cordless tool outside of the temperature range given in the operating instructions. Incorrect charging or charging outside of the permissible temperature range can destroy the battery and increase the risk of fire.

Safety guidelines for chargers

This appliance may be used by children aged 8 years and above and by persons with limited physical, sensory or mental capabilities or lack of experience and knowledge, provided that they are under supervision or have been told how to use the appliance safely and are aware of the potential risks. Do not allow children to use the appliance as a plaything. Cleaning and user maintenance tasks may not be carried out by children unless they are supervised.



The charger is suitable for indoor use only.



**CAUTION!
RISK OF EXPLOSION!**



Never charge non-rechargeable batteries.



Protect the rechargeable battery from heat (for example, from continuous exposure to sunlight), fire, water and moisture. There is a risk of explosion.



⚠ WARNING!

To avoid potential risks, if the mains cable of this appliance is damaged, it must be replaced by the manufacturer, or its customer service department or a similarly qualified person.

Service

a) Have your power tool serviced by a qualified repair person using only identical replacement parts. This will ensure that the safety of the power tool is maintained.

b) Never try to repair damaged batteries. Battery maintenance should only be carried out by the manufacturer or an approved customer service centre.

Specific safety instructions for impact screwdriver

Wear hearing protection when impact screwing. Exposure to loud noise can lead to hearing loss.

Hold the power tool firmly. High torques can occur for brief periods while tightening and loosening screws.

Residual risk

Even if properly operating and handling this product in accordance with all the safety requirements, potential risks of injury and damage remain.

a) There is a risk of a short circuit due to liquid penetrating inside the tool housing. Do not immerse the product and accessories in water. And make sure no water or other liquid may enter inside the housing.

b) Unit should not be used by children.

Before use

Charging the battery pack

⚠ CAUTION!

Always disconnect the mains plug before removing the battery pack from or inserting it into the charger.

- Never charge the battery pack at an ambient temperature of below 10°C or above 40°C.

If a lithium-ion battery is to be stored for an extended period, the charge level must be checked regularly. The optimum charge level is between 50% and 80%. The storage climate should be cool and dry and the ambient temperature should be between 0°C and 50°C.

- ◆ Insert the battery pack into the charger.
- ◆ Insert the power plug into the socket. The green charge control LED lights up briefly, then the red charge control LED lights up.
- ◆ The green control LED indicates that charging is complete and the battery pack is ready for use.

Inserting/removing the battery

Inserting the battery pack

Set the rotation direction switch to the middle position. Slide the battery pack into the handle until it engages.

Removing the battery pack:

Press the release button and remove the battery pack.

Checking the battery charge level

To check the battery status, press the battery charge level button. The status/remaining charge is shown on the battery display LED as follows:

GREEN/RED/ORANGE = maximum charge

RED/ORANGE = medium charge

RED = low charge – charge the battery.

Mounting the belt clip

Set the switch for clockwise/counterclockwise rotation to center position (lock).

Loosen the screw at the attachment for the belt clip.

Fasten the belt clip to the belt clip attachment by means of the screw.

Use

Switching on/off

Switching on:

Press and hold the ON/OFF switch to start the appliance. The LED work light lights up when the ON/ OFF switch is pressed slightly or fully, and illuminates the working area in low light conditions.

Switching off:

Release the ON/OFF switch to switch off the appliance.

Setting/selecting the rotation speed/ tightening torque

⚠ CAUTION!

Operate the speed selector switch only when the appliance is at a standstill. Otherwise the appliance could be damaged.

Press the torque selection button to select the required torque incrementally.

The torque display lights up when pressing the torque selection button. There are three levels of the torque. One/ two/three lights indicated the lowest, medium and the highest torque.

The appliance has an infinitely variable speed control. The more firmly you push the ON/ OFF switch, the higher the speed.

The tightening torque depends on the selected speed and impact duration.

When tightening wheel nuts, the smallest torque setting must be selected to avoid over-tightening.

NOTE

The integrated motor brake ensures that the appliance stops quickly.

Changing the direction of rotation

Change the direction of rotation by pushing the rotation direction switch to the right or left.

Changing tools

Pull the locking collar to the front. Insert a suitable tool into the tool holder.

Pull the locking collar to the front again to remove the tool.

Maintenance and cleaning



WARNING! RISK OF INJURY!

Always switch the appliance off and remove the battery before carrying out any work on the appliance.

The cordless tool is maintenance-free.

The appliance must always be kept clean, dry and free from oil or grease.

Never allow liquids to get into the appliance.

Clean the power tool's ventilation openings regularly.

Use a dry cloth to clean the housing. Never use petrol, solvents or cleansers which can damage plastic.

Storage and transportation

For storing or transportation of the device, observe the following:

- a) Switch off the device and remove the battery.
- b) Allow the device to cool down.
- c) For storing or transporting the device, use the transport case included in the scope of the delivery in order to protect the device from external influences.
- d) Do not store Li-ion battery with are completely discharged. Storing discharged battery can lead to a deep discharge and thus damage the battery.

Warranty

This appliance has been manufactured in accordance with strict quality guidelines and inspected meticulously prior to delivery.

The warranty period starts on the date of purchase. Please keep your receipt safe. This will be required as proof of purchase.

This product is intended solely for private use and not for commercial purposes.

The warranty only applies to material or manufacturing defects.

The warranty does not apply to damage or defects caused by external influences, normal wear and tear, incorrect use, incorrect cleaning, blows, scratches, or interventions

not made by our authorized personnel. The warranty also does not cover damage to fragile parts such as buttons and controls or cover components that constitute consumables.

The warranty period does not apply to normal reduction of battery capacity over time.

The warranty does not apply if the product has been damaged, improperly used or improperly maintained. The directions in the operating instructions for the product regarding proper use of the product are to be strictly followed. Uses and actions that are discouraged in the operating instructions or which are warned against must be avoided.

Disposal



The packaging is made from environmentally friendly material which can be disposed of at your local recycling plant.

Do not dispose of power tools or batteries in the normal domestic waste!

European Directive 2012/19/EU requires that worn-out power tools be collected separately and recycled in an environmentally compatible manner.

Remove the batteries from the tool before disposal. Defective or worn-out rechargeable batteries must be recycled according to Directive 2006/66/EC. Take the battery pack and/or tool to a nearby collection facility.



**EU-DECLARATION OF CONFORMITY/ EU-FÖRSÄKRAN OM ÖVERENSSTÄMMELSE/ EU
SAMSVARSERKLÄRING/EU OVERENSSTEMMELSESERKLÄRING/ EU
VAATIMUSTENMUKAISUUSVAKUUTUS**

Hafa BRAND GROUP
BOX 525, SE- 301 80 HALMSTAD, SWEDEN
+46 (0)35-15 45 50
www.hafabg.com

Herewith declares that the product/ Härmed försäkras att produkten/ Herved erklærer vi att produktet/
Vi erklærer hermed at produktet/ Ilmoitamme täten, että tuotteen

**IMPACT DRIVER/ SLAGSKRUVDRAGARE/ SLAGSKRUTREKKER / SLAGSKRUEMASKINE/
ISKUPORAKONE**

VOLTGEAR 6500210

is in conformity with the following European Directives and harmonised standards/ är i enlighet med
följande EU-direktiv och harmoniserade standarder/ er i samsvar med følgende europeiske direktiver
og harmoniserte standarder/ er i overensstemmelse med følgende EU-direktiver og harmoniserede
standarder/ noudattaa seuraavia EU-direktiivejä ja harmonoituja standardeja

MD 2006/42/EC, EMC 2014/30/EU, RoHS 2011/65/EU+2015/863

EN 62841-1:2015, EN 62841-2-2:2014, EN IEC 55014-1:2021, EN IEC 55014-2:2021

Linda Uppman Halmstad 2022-05-04
Product manager

Signatory for HafaBG and authorised to compile the technical file/
Undertecknat för HafaBG samt behörig att sammanställa den tekniska filen/
Signert for HafaBG og autorisert til å sette sammen den tekniske filen/
Signert for HafaBG og bemyndiget til at udarbejde det tekniske kartotek/
Allekirjoittanut Hafa BG puolesta ja valtuutetku kokoamaan tekniset asiakirjat.

VOLT/GEAR[®]