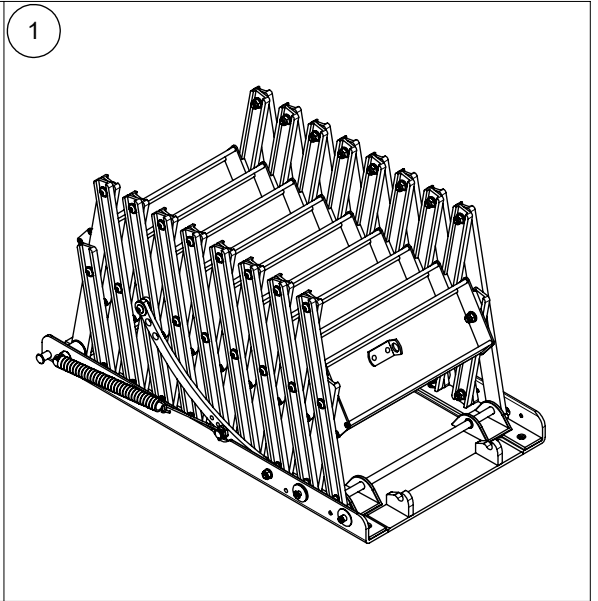
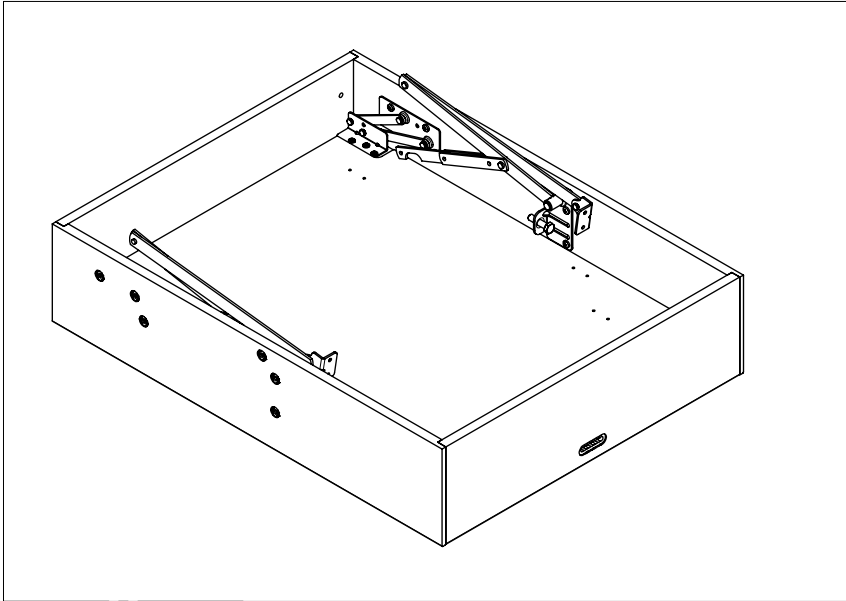
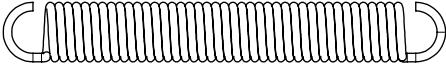

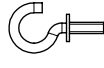


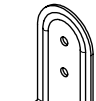
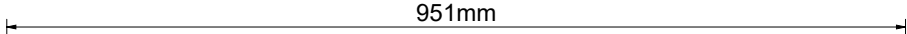
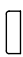

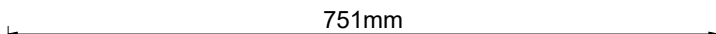







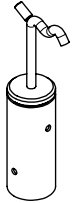


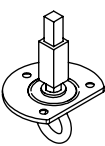



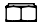
REI 60 VARIO 90 cm

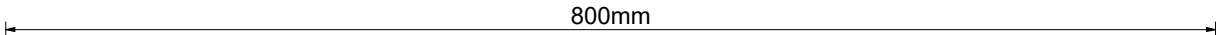
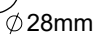
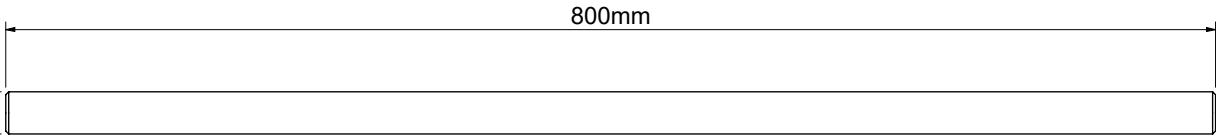




| | | | |
|---|---|--|---|
| <p>2</p>  <p>x 2</p> | <p>3</p>  <p>x 2 C1-09100</p> | <p>4</p>  <p>x 2 C1-09105</p> | <p>5</p>  <p>x 4 K3-06403 Ø6 x 40 TX30</p>  |
|---|---|--|---|

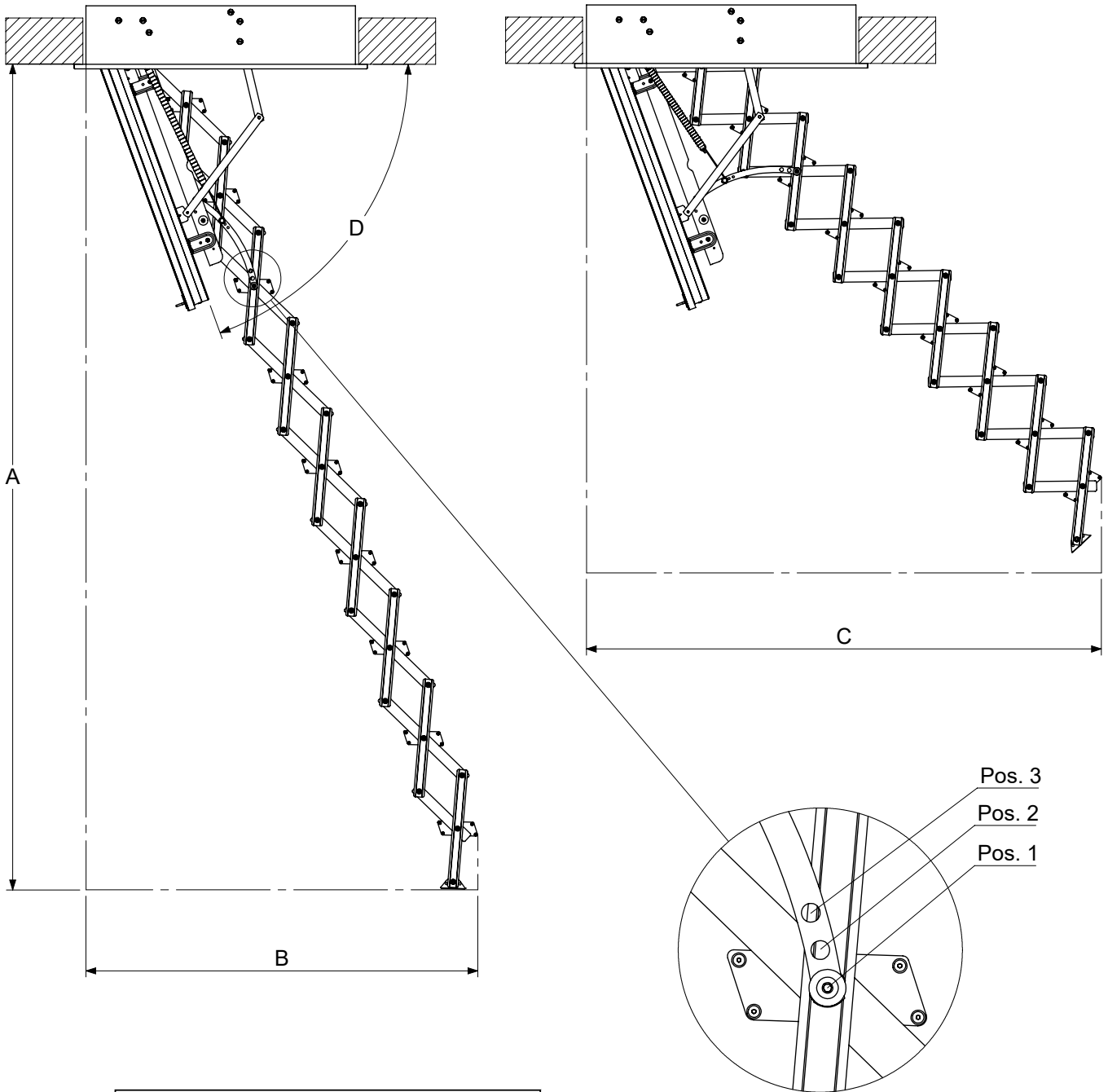
| | |
|--|---|
| <p>6</p>  <p>x 4 C1-09060</p> | <p>7</p>  <p>951mm</p>  <p>x 2</p> |
|--|---|


| | | |
|---|---|---|
| <p>8</p>  <p>x 2</p> | <p>8</p>  <p>751mm</p>  <p>x 2</p> | <p>9</p>  <p>x 8 K3-06403 Ø6 x 40 TX30</p>  |
|---|---|---|

| | | | | | |
|---|---|---|--|--|--|
| <p>10</p>  <p>x 4 K3-02134 M6 x 16</p>  | <p>11</p>  <p>x 1 K2-17295</p> | <p>12</p>  <p>x 3 K3-06280 Ø4 x 25</p>  | <p>13</p>  <p>x 1 K2-22325</p> | <p>14</p>  <p>x 4 K3-04016 Ø6</p>  | <p>15</p>  <p>x 4 R2-40145 M6</p>  |
|---|---|---|--|--|--|

| | |
|--|--|
| <p>16</p>  <p>800mm</p>  <p>Ø28mm</p> <p>x 1 K1-17299</p> |  |
|--|--|

| |
|---|
| <p>17</p>  <p>x 2 K3-06013 Ø4 x 20</p>  |
|---|



| 9 |  | D | A | B | C |
|--------|---|----|------|------|------|
| | | ° | mm | mm | mm |
| Pos. 1 | | 67 | 2619 | 1400 | 1740 |
| | | 70 | 2678 | 1272 | 1673 |
| | | 73 | 2730 | 1140 | 1601 |
| Pos. 2 | | 67 | 2533 | 1374 | 1638 |
| | | 70 | 2590 | 1250 | 1572 |
| | | 73 | 2640 | 1124 | 1501 |
| Pos. 3 | | 67 | 2440 | 1349 | 1534 |
| | | 70 | 2496 | 1230 | 1469 |
| | | 73 | 2545 | 1109 | 1399 |

Example 1
Exemple 1
Beispiel 1
Voorbeeld 1
Eksempel 1

A = 2600 mm

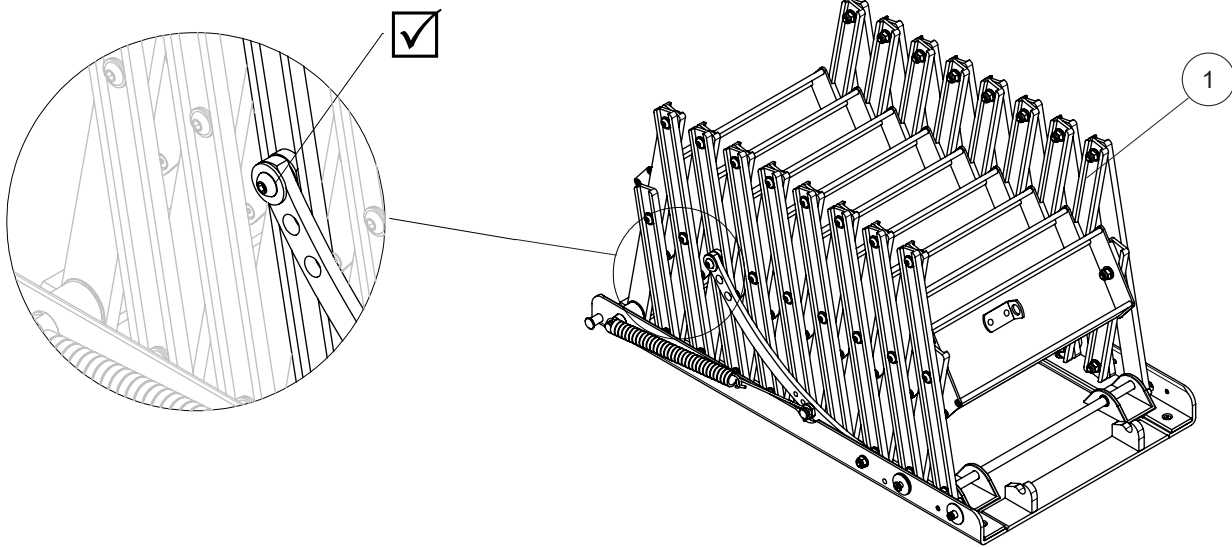
| | | | | |
|--------|----|------|------|------|
| Pos. 1 | 67 | 2619 | 1400 | 1740 |
| | 70 | 2678 | 1272 | 1673 |
| | 73 | 2730 | 1140 | 1601 |
| Pos. 2 | 67 | 2533 | 1374 | 1638 |
| | 70 | 2590 | 1250 | 1572 |
| | 73 | 2640 | 1124 | 1501 |
| Pos. 3 | 67 | 2440 | 1349 | 1534 |
| | 70 | 2496 | 1230 | 1469 |
| | 73 | 2545 | 1109 | 1399 |

Example 2
Exemple 2
Beispiel 2
Voorbeeld 2
Eksempel 2

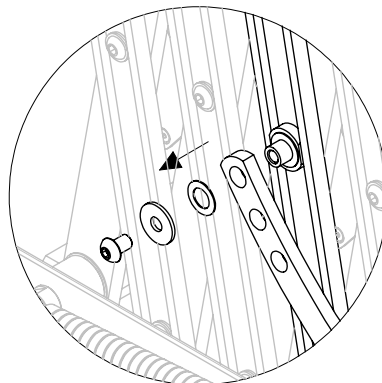
A = 2500 mm

| | | | | |
|--------|----|------|------|------|
| Pos. 1 | 67 | 2619 | 1400 | 1740 |
| | 70 | 2678 | 1272 | 1673 |
| | 73 | 2730 | 1140 | 1601 |
| Pos. 2 | 67 | 2533 | 1374 | 1638 |
| | 70 | 2590 | 1250 | 1572 |
| | 73 | 2640 | 1124 | 1501 |
| Pos. 3 | 67 | 2440 | 1349 | 1534 |
| | 70 | 2496 | 1230 | 1469 |
| | 73 | 2545 | 1109 | 1399 |

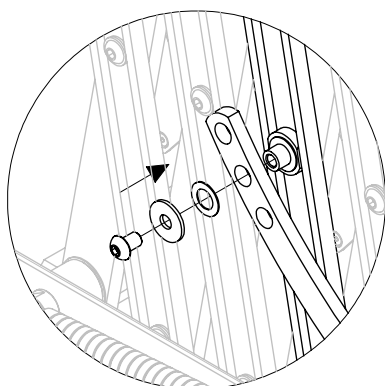
Pos. 1



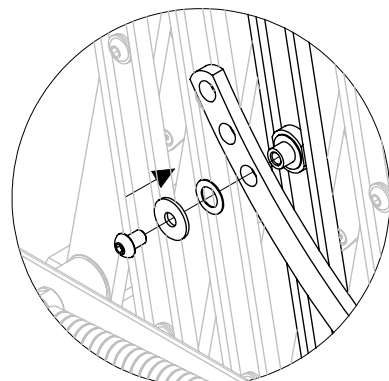
Pos. 2 / 3

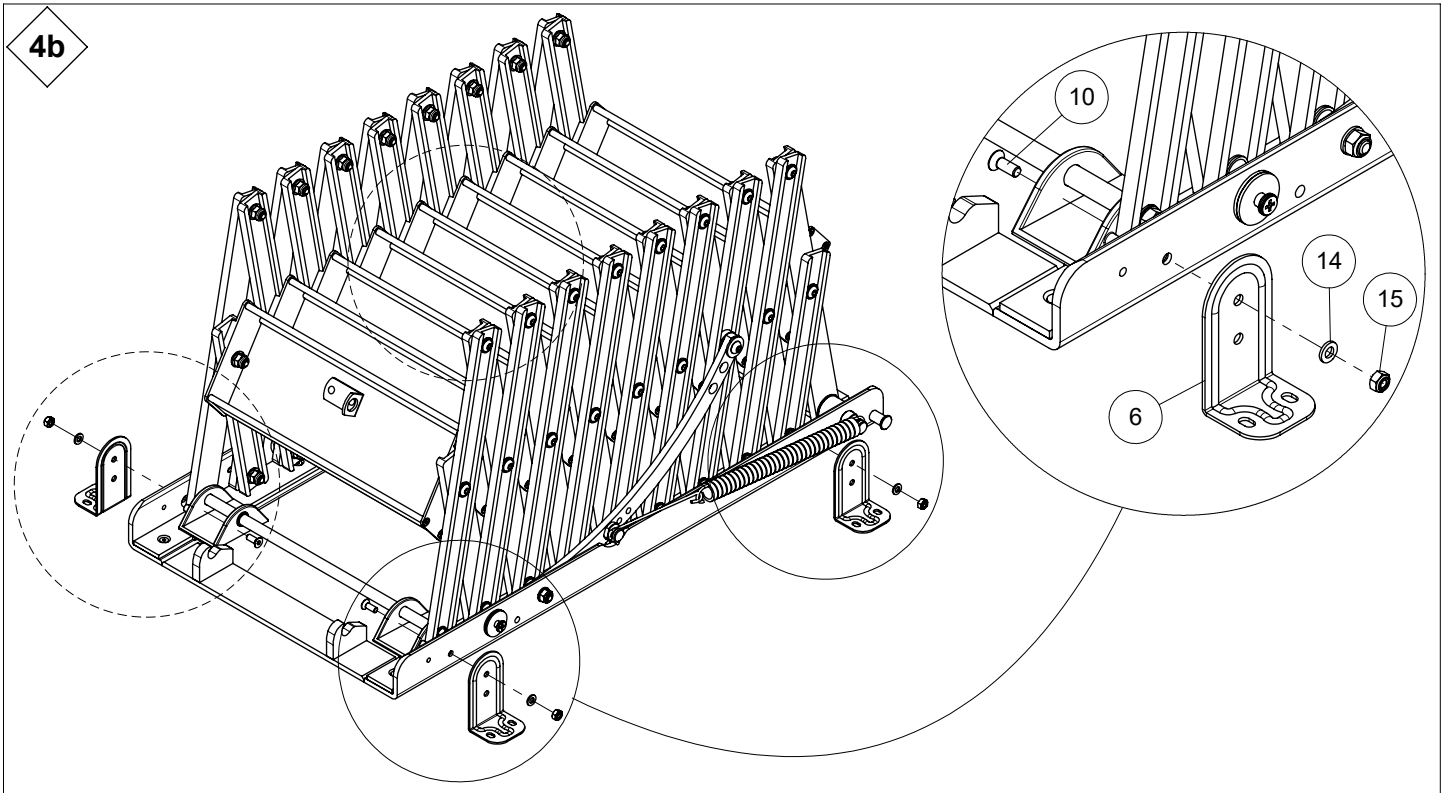
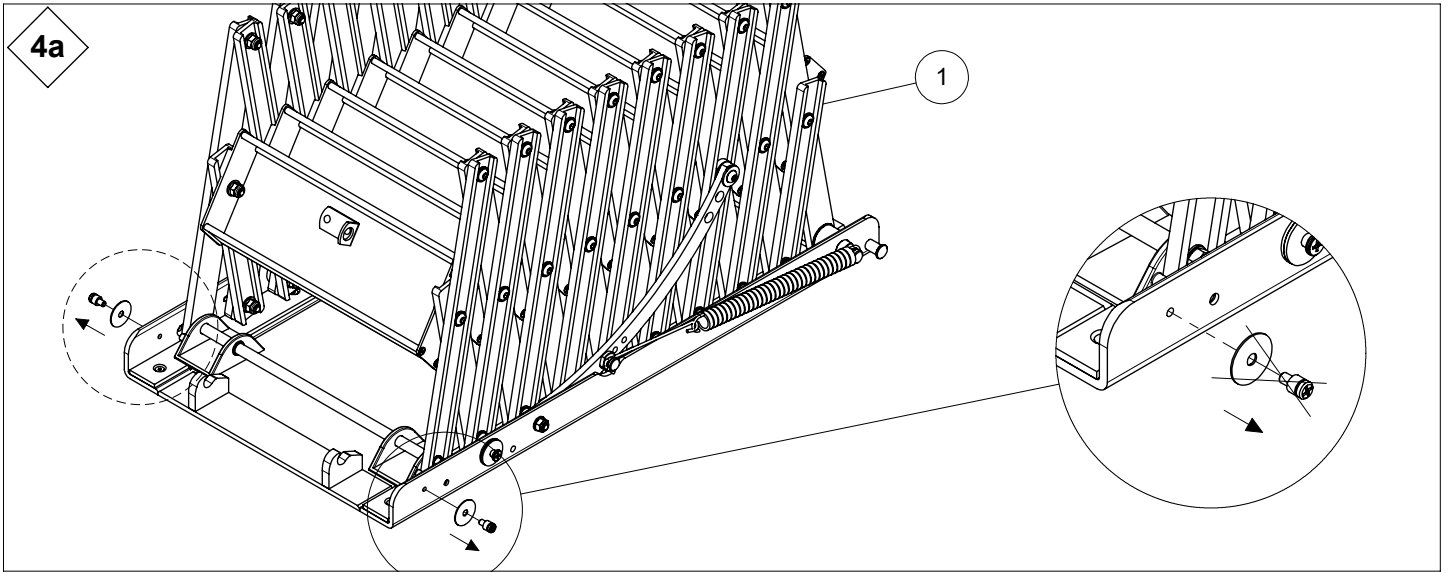
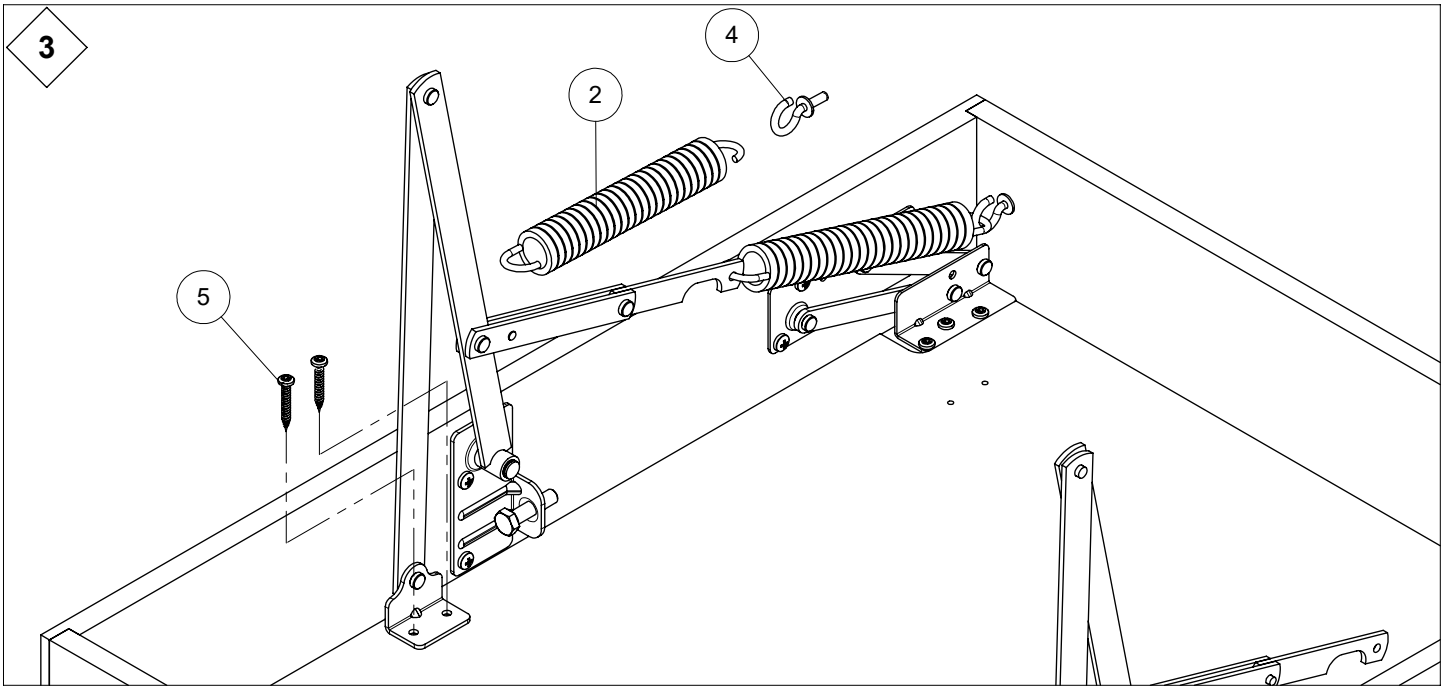


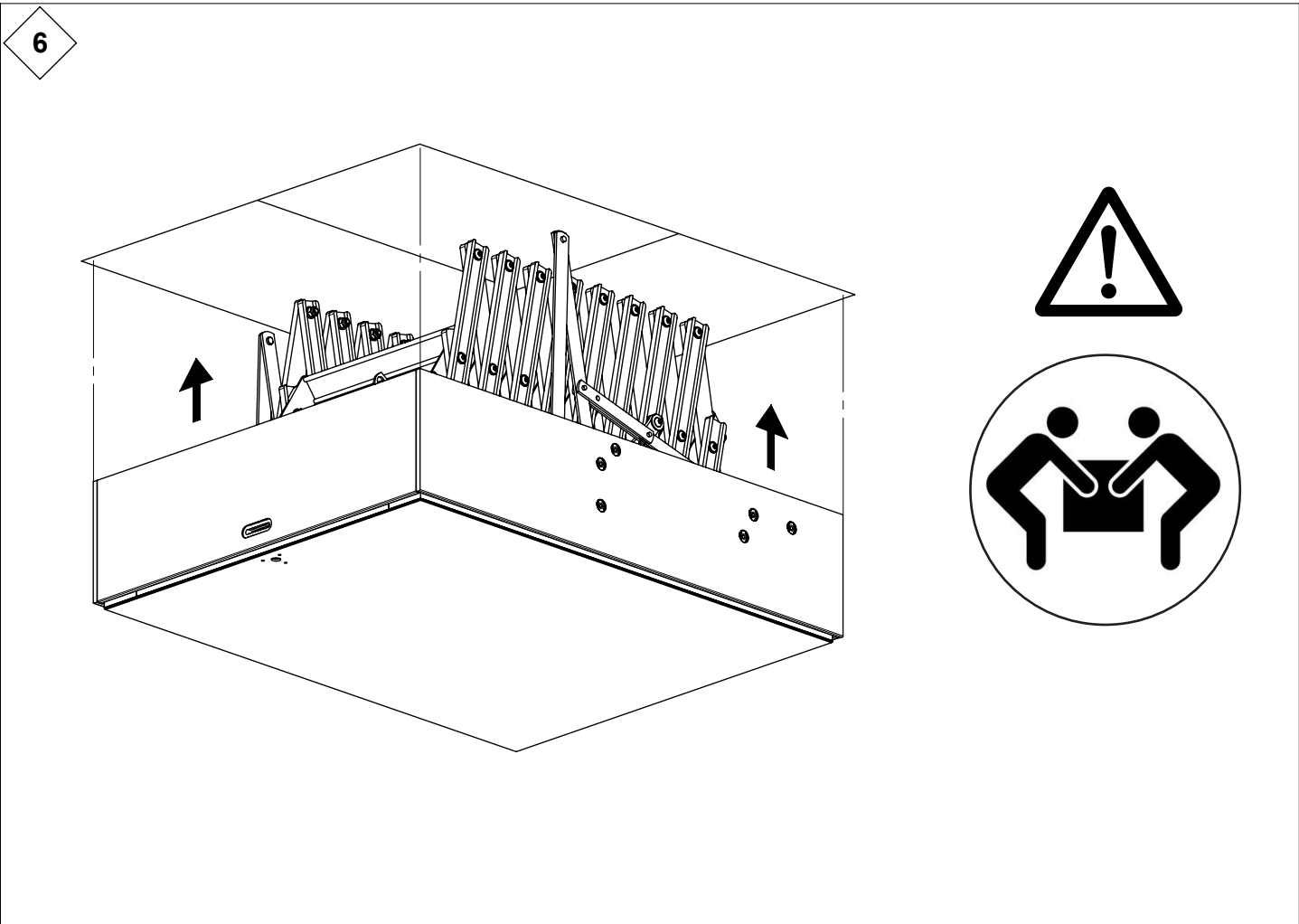
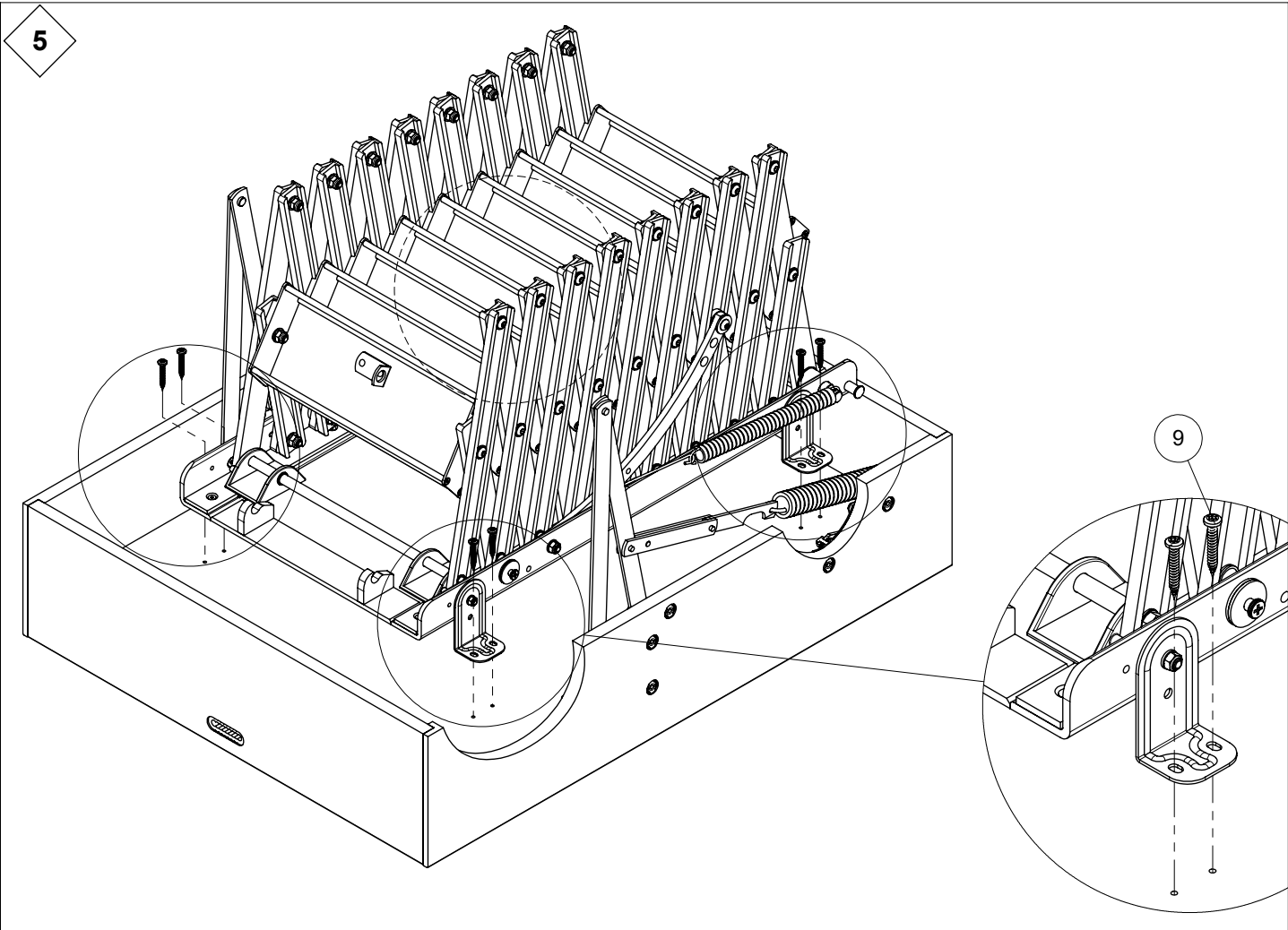
Pos. 2



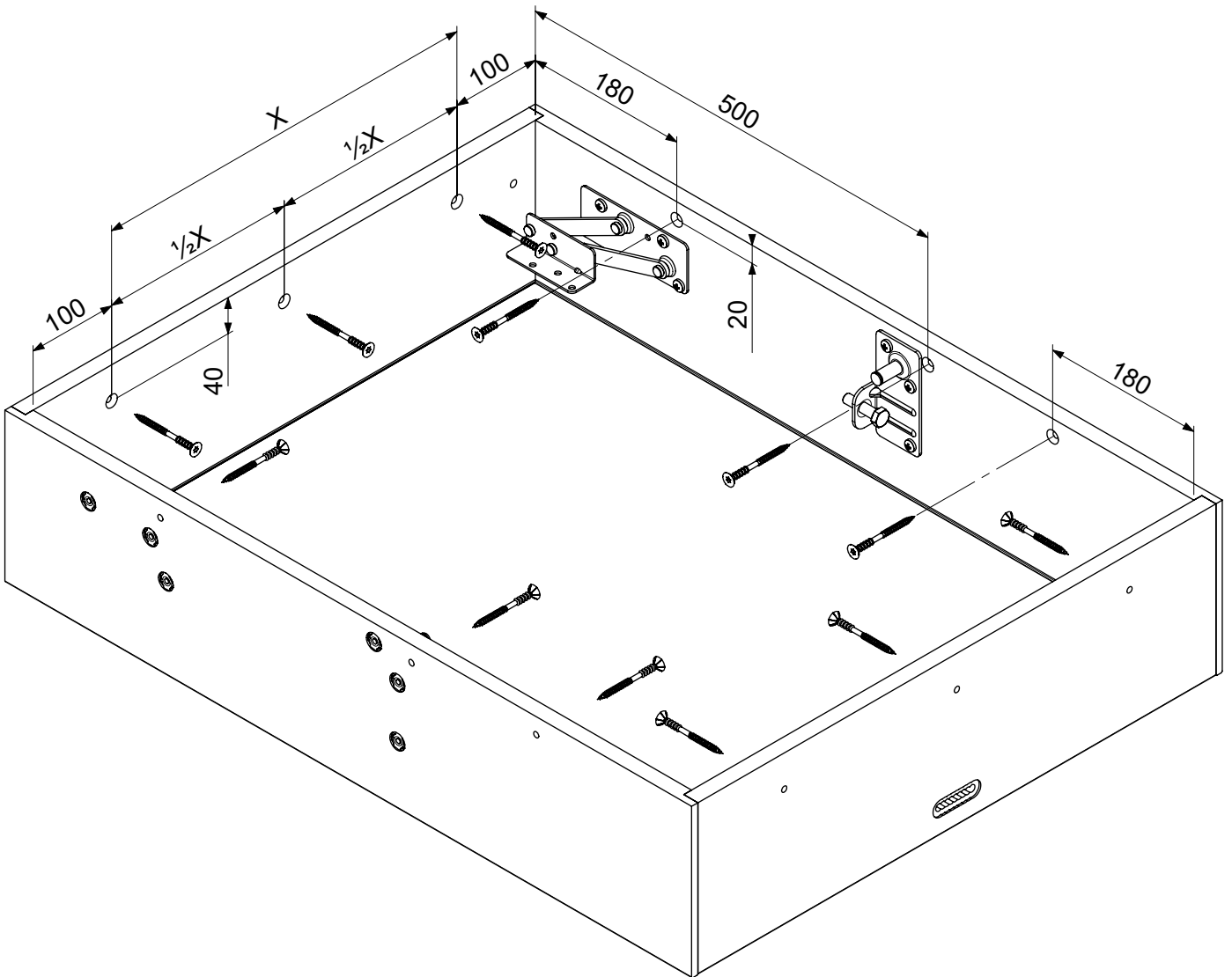
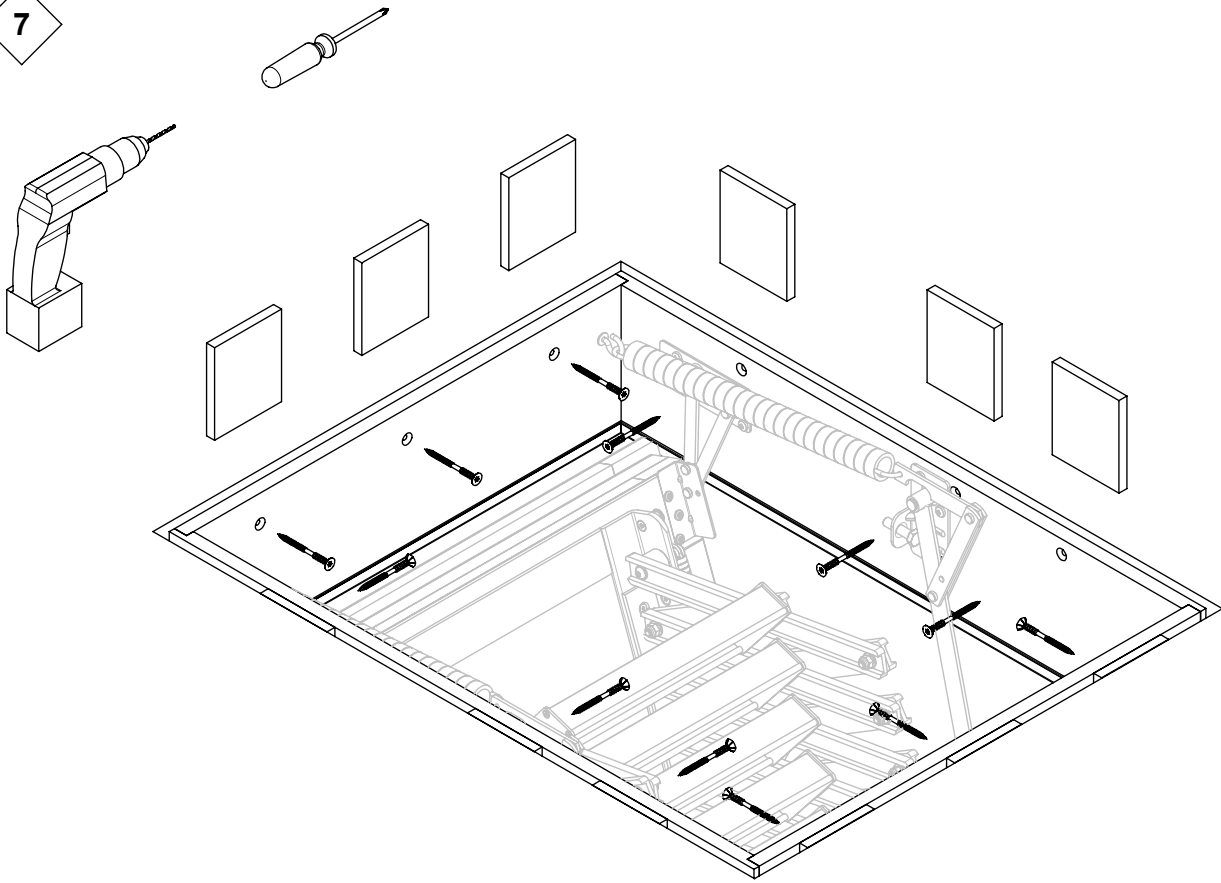
Pos. 3

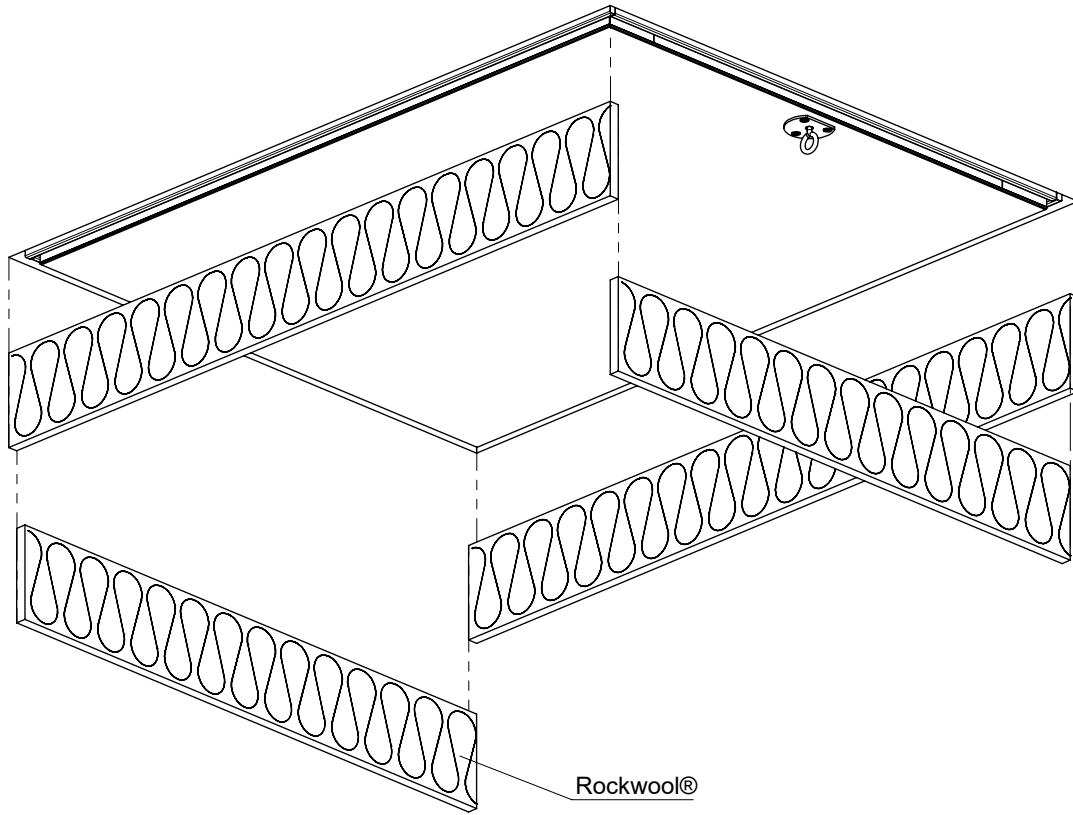




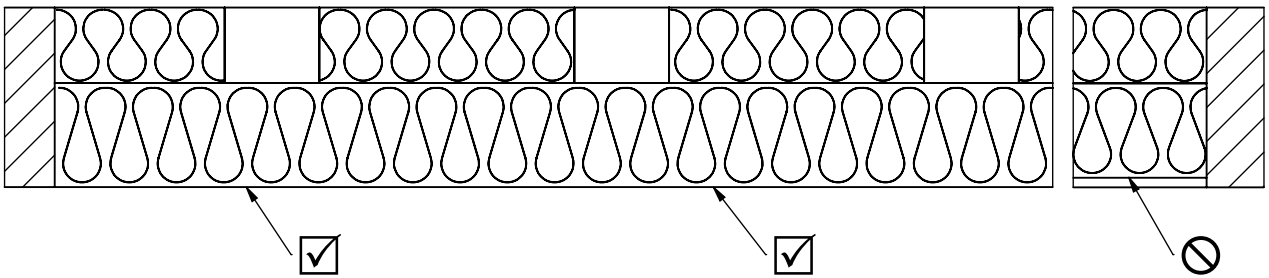


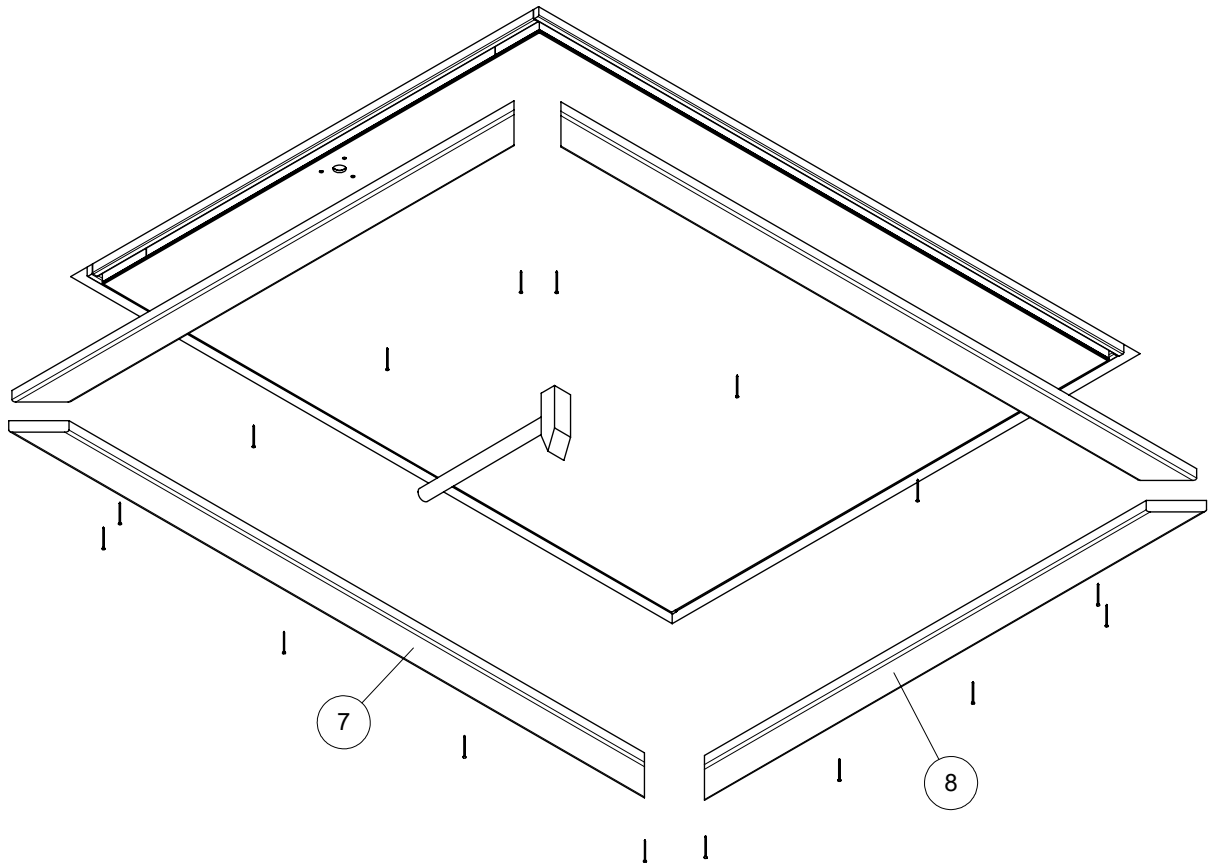
7



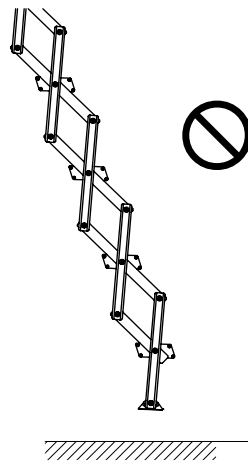
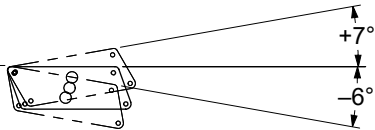
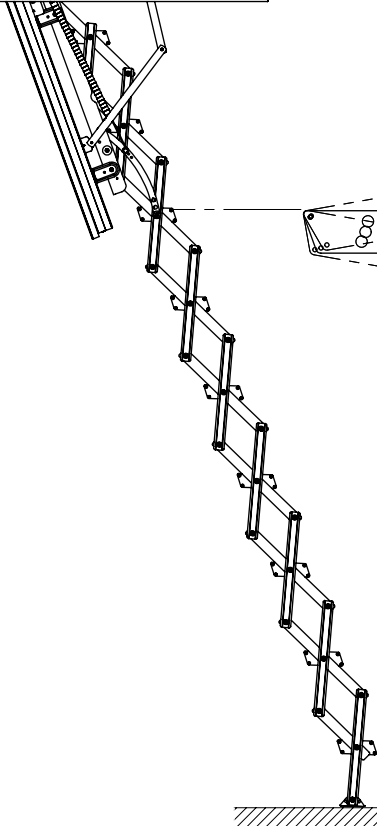
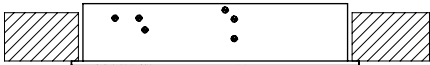
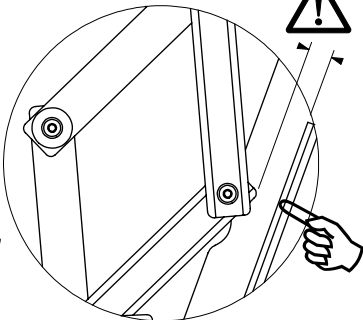
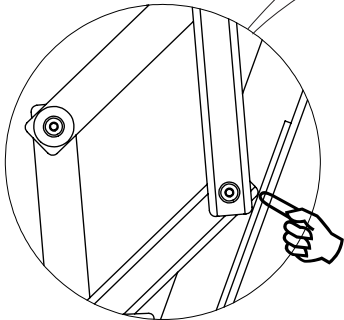
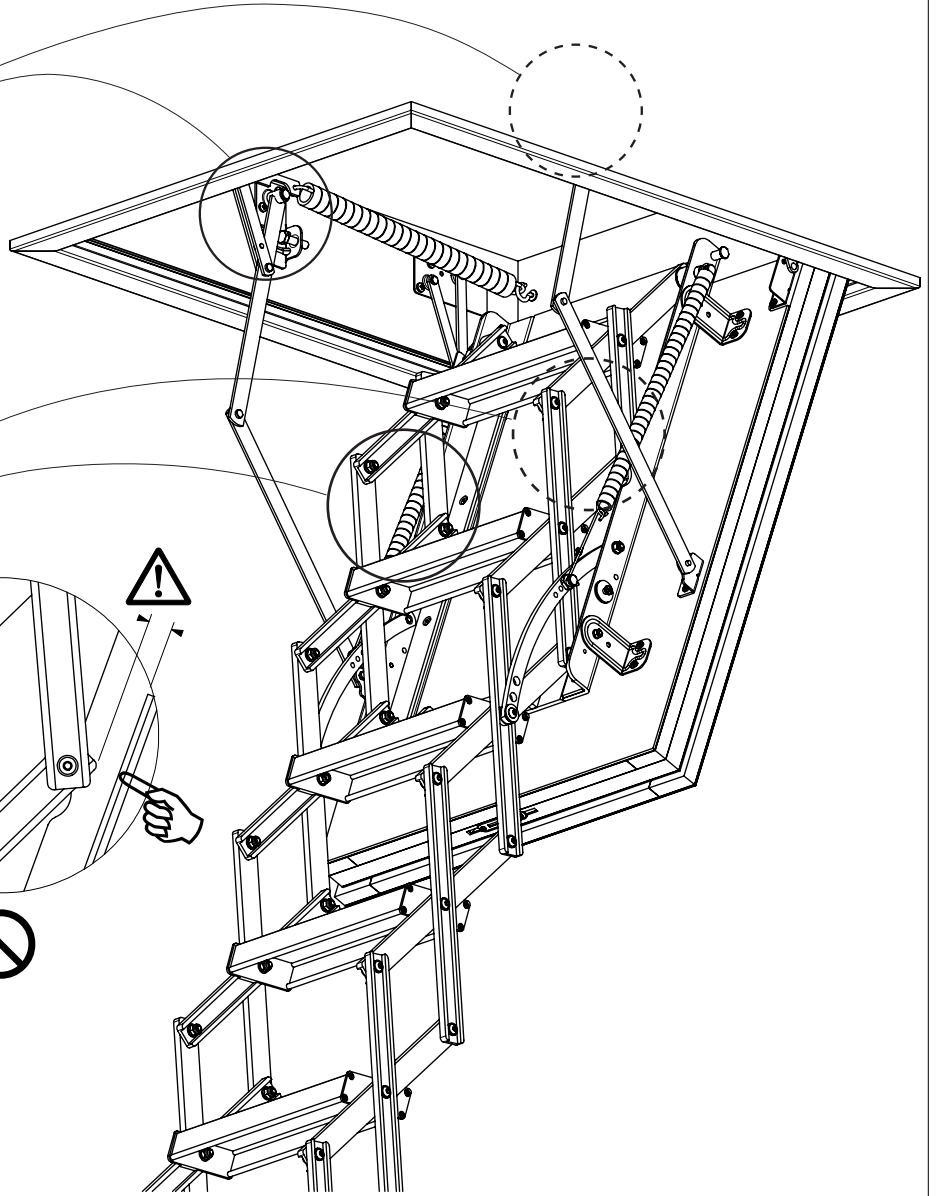
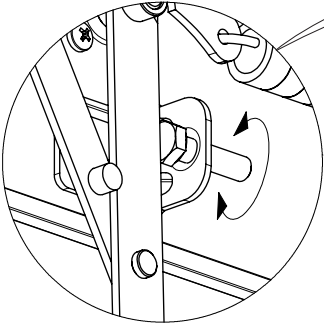


Rockwool®

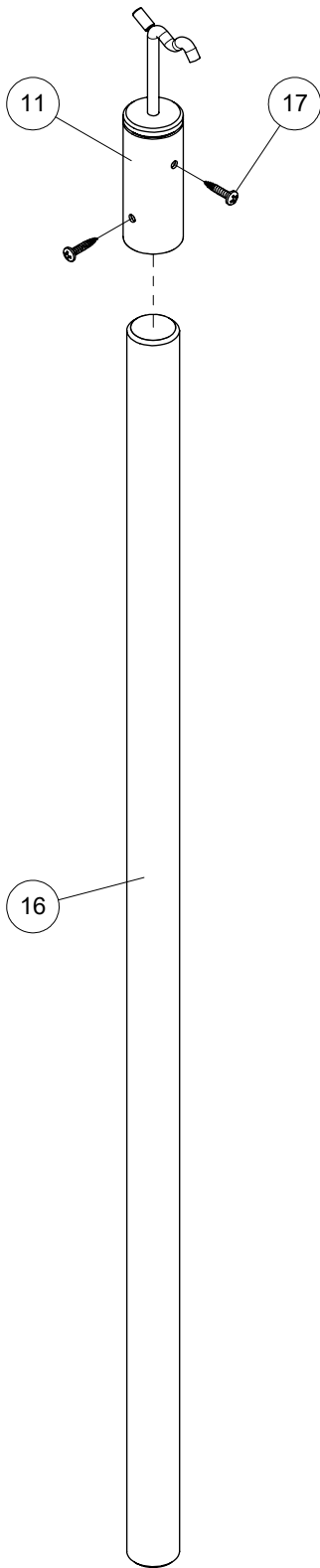




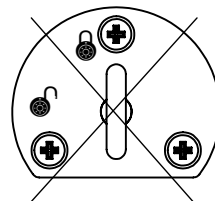
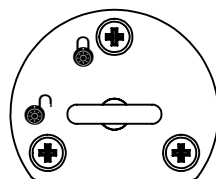
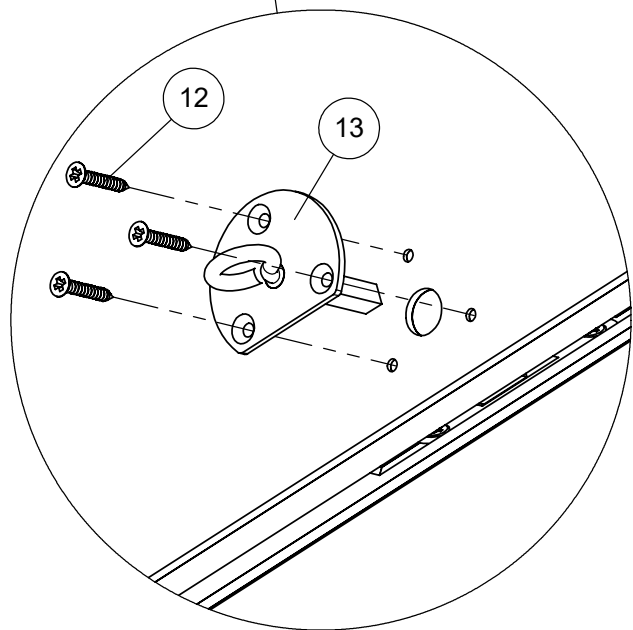
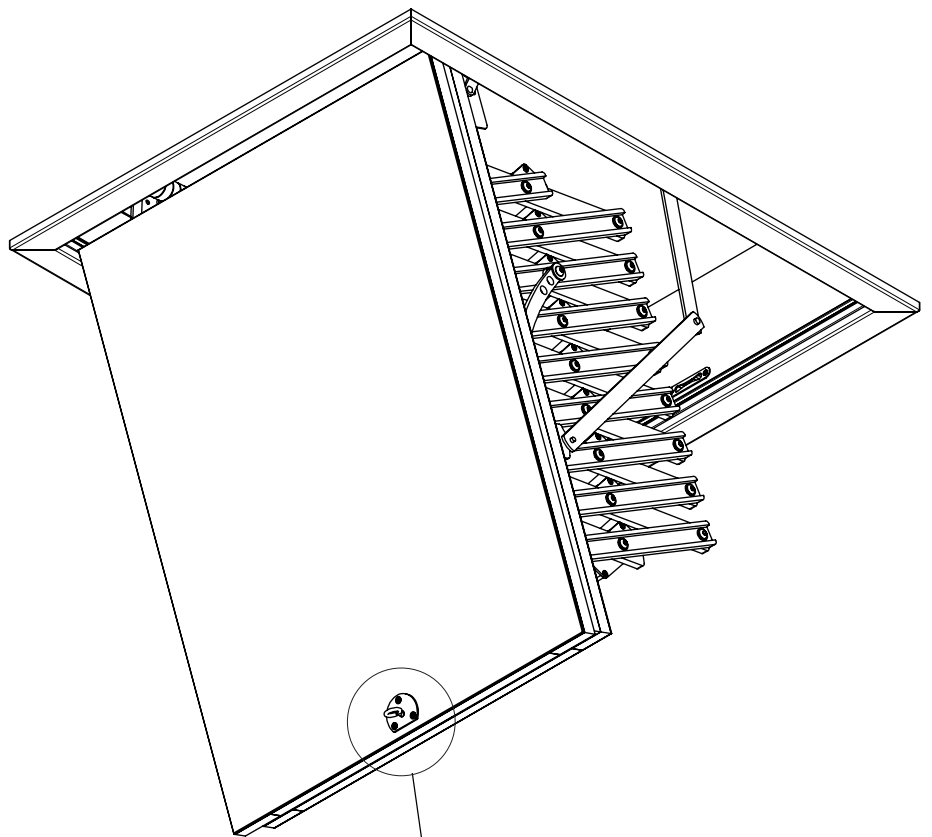
10



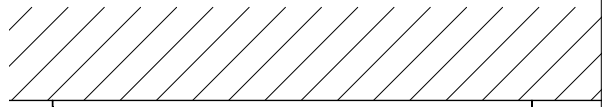
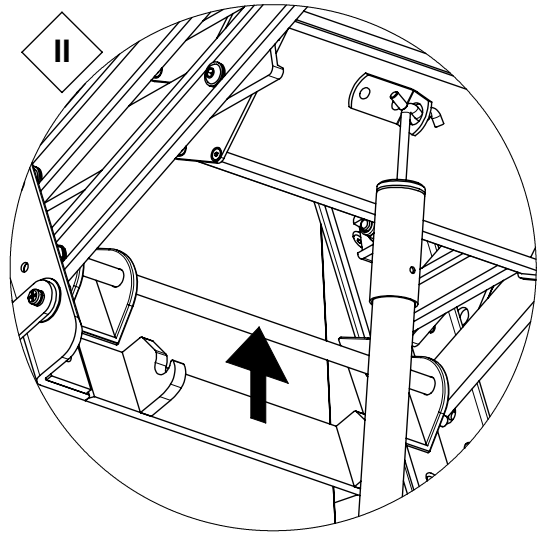
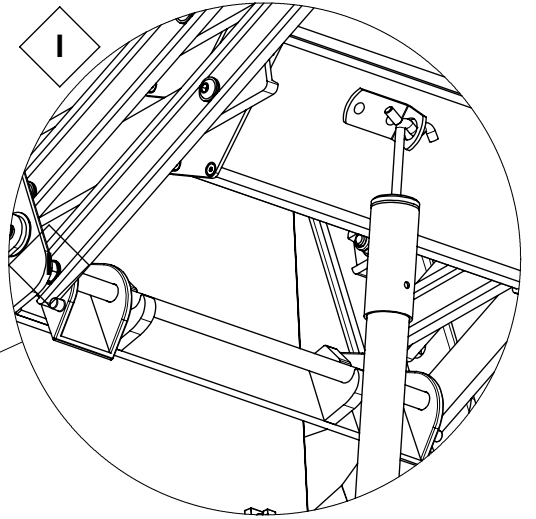
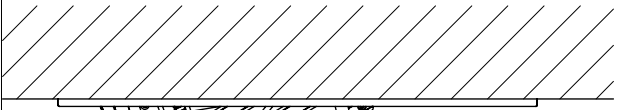
11



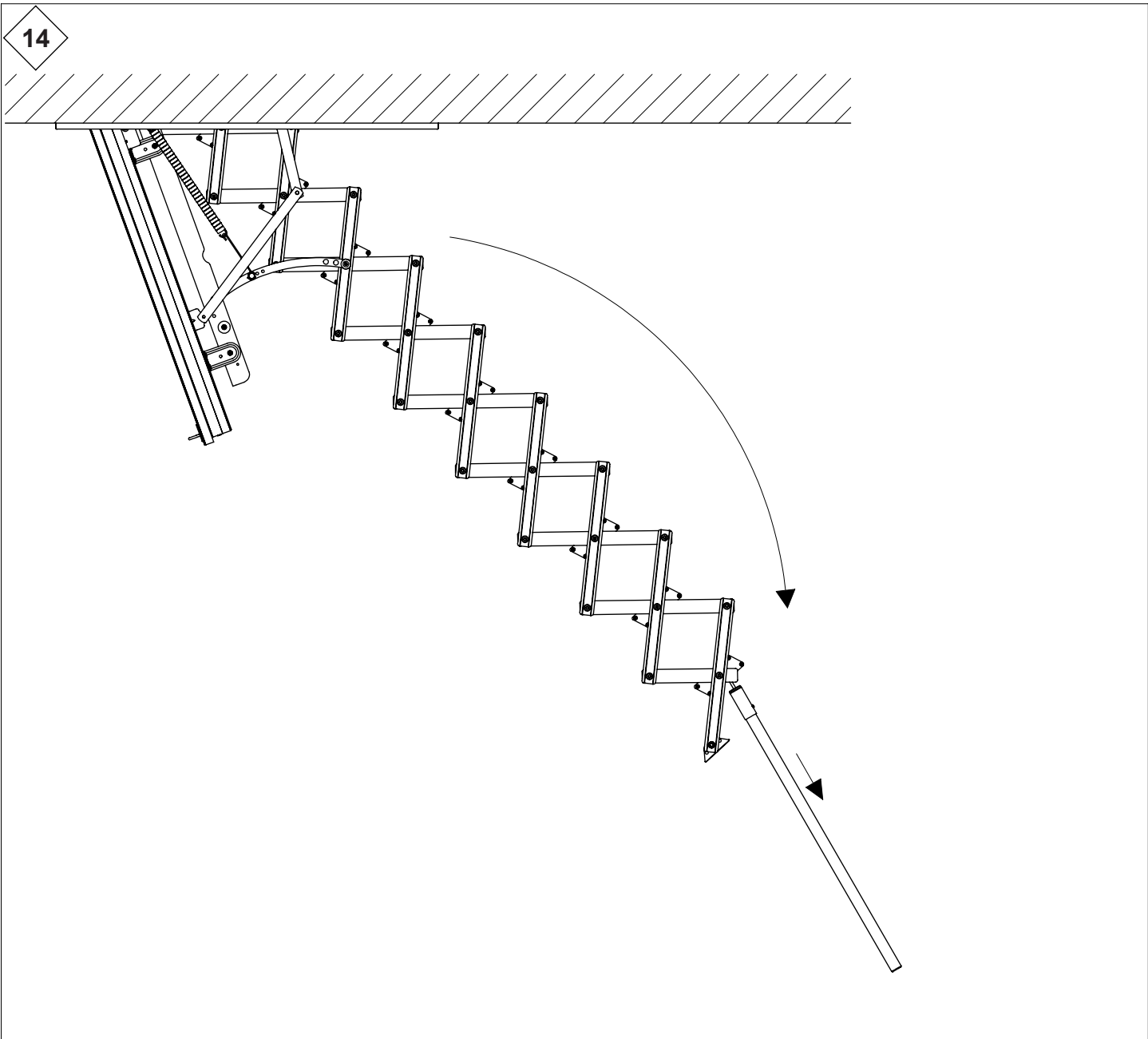
12



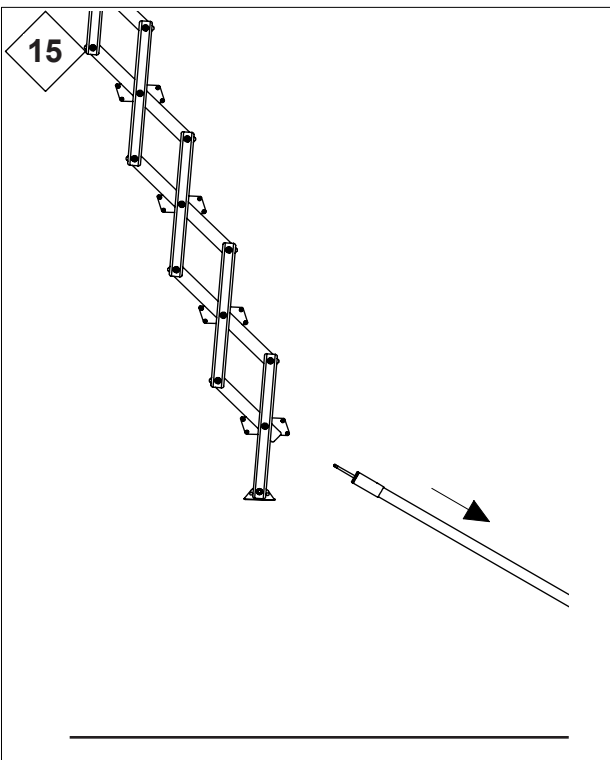
13



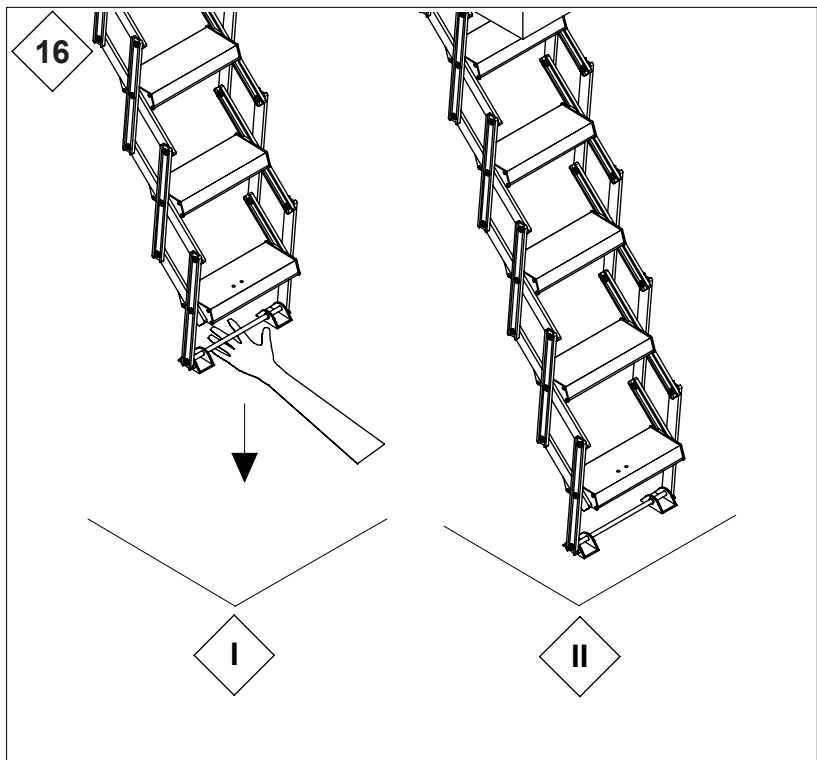
14



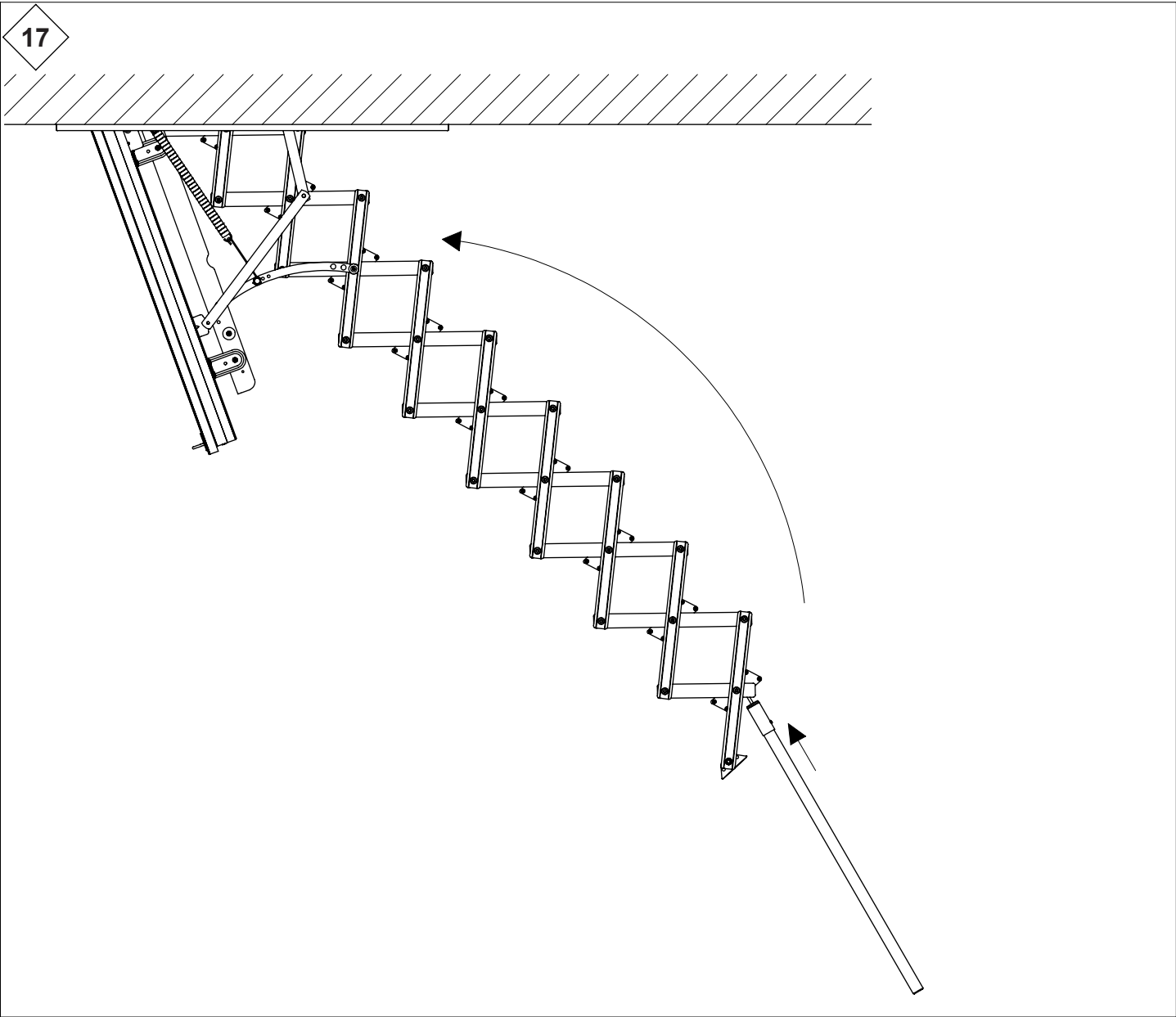
15



16



17



18

